



2 Силовое оборудование защиты и коммутации

Силовые автоматические выключатели	82
Автоматические выключатели ВА88	82
Автоматические выключатели ВА07	123
Предохранители	128
Предохранители ППНИ	128
Выключатели-разъединители	136
Выключатели-разъединители ВР32И	136

Силовые автоматические выключатели

Автоматические выключатели ВА88

Автоматические выключатели ВА88 предназначены для проведения тока в нормальном режиме и отключения тока при коротких замыканиях, перегрузке, недопустимых снижениях напряжения, а также для оперативных включений и отключений участков электрических цепей и рассчитаны для эксплуатации в электроустановках с номинальным рабочим напряжением до 400 В и на номинальные токи от 12,5 до 1600 А. Соответствуют требованиям ГОСТ Р 50030.2 и изготовлены по техническим условиям ТУ 3422-001-18461115-2009.



Автоматические выключатели награждены серебряной медалью 16-й Международной выставки «Электро-2007» в номинации «Лучшее электрооборудование».

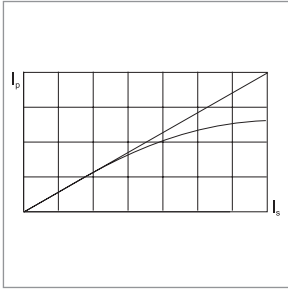
Преимущества

- Простая самостоятельная установка дополнительных устройств:
 - аварийный контакт;
 - дополнительный контакт;
 - независимый расцепитель;
 - расцепитель минимального напряжения;
 - привод ручной поворотный;
 - электропривод;
 - вытяжная панель;
 - выдвижная панель.
- Стандартная комплектация каждого автоматического выключателя состоит из переходных шин или кабельных

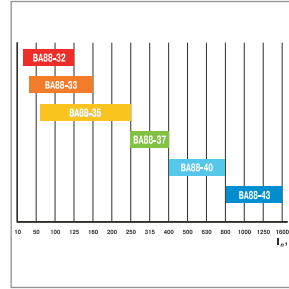
наконечников, межфазных перегородок, комплекта винтов и гаек для подсоединения проводников, комплекта винтов для крепления автоматического выключателя к монтажной панели.

- При помощи специальных скоб автоматы ВА88-32 и ВА88-33 можно монтировать на DIN-рейку.
- Габариты и вес – на 10–20% меньше аналогичных выключателей других отечественных производителей, что позволяет монтировать шкафы и щиты меньшего размера. Кроме того, малые размеры делают возможным замену старых автоматических выключателей на выключатели серии ВА88.

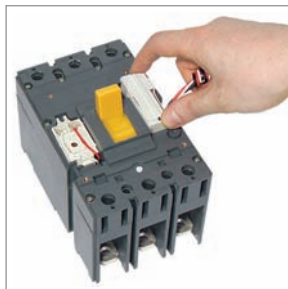
Особенности конструкции



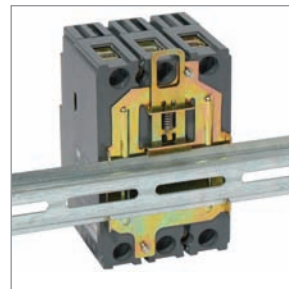
Токоограничение, то есть фактический ток во время короткого замыкания, гораздо ниже расчетного. Это реализовано за счет увеличенной скорости разрыва контактов, динамическое действие магнитного поля и структура дугогасящей камеры способствуют гашению дуги в кратчайшее возможное время.



Полный диапазон тепловых расцепителей дает возможность обеспечить селективность при многоступенчатой системе защиты.



Конструкция автоматического выключателя BA88 позволяет самостоятельно устанавливать дополнительные устройства.



При помощи специальной скобы RCS автоматические выключатели BA88-32, BA88-33 можно монтировать на DIN-рейку.



Пластиковые детали корпуса выключателей выполнены из стеклонаполненного полиамида, обеспечивающего устойчивость к деформациям, возникающим при коротком замыкании.



Выключатели BA88 могут устанавливаться в любом положении без изменений их номинальных характеристик. Выключатели BA88 могут запитываться через верхние или нижние клеммы без нарушения работоспособности.



Двойная изоляция – полное разделение силовой и вспомогательной цепей. Корпус каждого из дополнительных устройств помещается в отдельную нишу, что полностью исключает риск контакта с активными частями и повышает безопасность обслуживания и проверки.



Большие значения номинальной предельной наибольшей отключающей способности – до 50 кА.

Комплектация



Переходные шины и наконечники



Межфазные перегородки



Комплект винтов для крепления на панель



Комплект для присоединения внешних проводов

Руководство по выбору



Тип автоматического выключателя	BA88-32		BA88-33		BA88-35		BA88-35 с расцепителем MP211
Тип расцепителя	Тепловой	Электро- магнитный	Тепловой	Электро- магнитный	Тепловой, электромагнитный		Электронный
Номинальный ток, А	12,5 16 25 32 40	50 63 80 100 125	16 32 40	50 63 80 100 125 160	63 80 100 125 160 200 250	Регулируемый: 250 × (0,4 ÷ 1)	
Уставка срабатывания по току короткого замыкания, А	500	10I _n	500	10I _n	10I _n	Регулируемая: 250 × (1,5 ÷ 12)	
Количество полюсов	3		3	3		3	
Номинальная рабочая наибольшая отключающая способность I _{cs} , кА	12,5		17,5	25		25	
Номинальная предельная наибольшая отключающая способность I _{cu} , кА	25		35	35		35	

Дополнительные устройства

Тип ручного поворотного привода	ПРП-1 125 А (ПРП- 32)	ПРП-1 160 А (ПРП-33)	ПРП-1 250 А (ПРП-35)	ПРП-1 250 А (ПРП-35)
Тип скобы крепления на DIN-рейку	Скоба RCS-1	Скоба RCS-2		
Тип аварийного контакта	АК-125/160 (АК-32/33)	АК-125/160 (АК-32/33)	АК-250/400 (АК-35/37)	АК-250/400 (АК-35/37)
Тип дополнительного контакта	ДК-125/160 (ДК-32/33)	ДК-125/160 (ДК-32/33)	ДК-250/400 (ДК-35/37)	ДК-250/400 (ДК-35/37)
Тип расцепителя независимого	РН-125/160 (РН-32/33)	РН-125/160 (РН-32/33)	РН-250/400 (РН-35/37)	РН-250/400 (РН-35/37)
Тип расцепителя минимального напряжения	РМ-125/160 (РМ-32/33)	РМ-125/160 (РМ-32/33)	РМ-250/400 (РМ-35/37)	РМ-250/400 (РМ-35/37)
Тип электропривода	ЭП-32/33	ЭП-32/33	ЭП-35/37	ЭП-35/37
Тип панели монтажной для втычного монтажа переднего присоединения	ПМ1/П-32	ПМ1/П-33	ПМ1/П-35	—
Тип панели монтажной для втычного монтажа заднего резьбового присоединения	ПМ1/Р-32	ПМ1/Р-33	ПМ1/Р-35	—
Тип панели монтажной для выкатного монтажа переднего присоединения	—	—	ПМ2/П-35	—
Тип панели монтажной для выкатного монтажа заднего присоединения	—	—	ПМ2/Р-35	—



BA88-37	BA88-37 с расцепителем MP211	BA88-40	BA88-40 с расцепителем MP211	BA88-43 с расцепителем MP110	BA88-43 с расцепителем MP211
---------	---------------------------------	---------	---------------------------------	---------------------------------	---------------------------------




Тепловой, электромагнитный	Электронный	Тепловой, электромагнитный	Электронный	Электронный	Электронный
250 315 400	Регулируемый: 400×(0,4÷1)	400 500 630 800	Регулируемый: 800×(0,4÷1)	Регулируемый: 1000×(0,4÷1) 1250×(0,4÷1) 1600×(0,4÷1)	Регулируемый: 1000×(0,4÷1) 1250×(0,4÷1) 1600×(0,4÷1)
10I _n	Регулируемая: 400×(1,5÷12)	10I _n	Регулируемая: 800×(1,5÷12)	Регулируемая: 1000×(1,5÷12) 1250×(1,5÷12) 1600×(1,5÷12)	Регулируемая: 1000×(1,5÷12) 1250×(1,5÷12) 1600×(1,5÷12)
3	3	3	3	3	3
35	35	35	35	50	50
35	35	35	35	50	50

ПРП-1 400 А (ПРП-37)	ПРП-1 400 А (ПРП-37)	ПРП-1 800 А (ПРП-40)	ПРП-1 800 А (ПРП-40)	—	—
АК-250/400 (АК-35/37)	АК-250/400 (АК-35/37)	АК-800/1600 (АК-40/43)	АК-800/1600 (АК-40/43)	АК-800/1600 (АК-40/43)	АК-800/1600 (АК-40/43)
ДК-250/400 (ДК-35/37)	ДК-250/400 (ДК-35/37)	ДК-800/1600 (ДК-40/43)	ДК-800/1600 (ДК-40/43)	ДК-800/1600 (ДК-40/43)	ДК-800/1600 (ДК-40/43)
РН-250/400 (РН-35/37)	РН-250/400 (РН-35/37)	РН-800/1600 (РН-40/43)	РН-800/1600 (РН-40/43)	РН-800/1600 (РН-40/43)	РН-800/1600 (РН-40/43)
РМ-250/400 (РМ-35/37)	РМ-250/400 (РМ-35/37)	РМ-800/1600 (РМ-40/43)	РМ-800/1600 (РМ-40/43)	РМ-800/1600 (РМ-40/43)	РМ-800/1600 (РМ-40/43)
ЭП-35/37	ЭП-35/37	ЭП-40	ЭП-40	ЭП-43	ЭП-43
ПМ1/П-37	ПМ1/П-37	—	—	—	—
ПМ1/Р-37	ПМ1/Р-37	—	—	—	—
ПМ2/П-37	ПМ2/П-37	ПМ2/П-40	ПМ2/П-40	ПМ2/П-43	ПМ2/П-43
ПМ2/Р-37	ПМ2/Р-37	ПМ2/В-40	ПМ2/В-40	ПМ2/В-43	ПМ2/В-43

Ассортимент автоматических выключателей ВА88

	Наименование	Номинальный ток, А	Количество полюсов	Номинальная предельная наибольшая отключающая способность I_{cu}	Кол-во в упаковке, шт.		Артикул
					индивидуальной	групповой	
	ВА88-32 3P 12,5 А 25 кА	12,5	3	25	1	20	SVA10-3-0012
	ВА88-32 3P 16 А 25кА	16	3	25	1	20	SVA10-3-0016
	ВА88-32 3P 25 А 25 кА	25	3	25	1	20	SVA10-3-0025
	ВА88-32 3P 32 А 25 кА	32	3	25	1	20	SVA10-3-0032
	ВА88-32 3P 40 А 25 кА	40	3	25	1	20	SVA10-3-0040
	ВА88-32 3P 50 А 25 кА	50	3	25	1	20	SVA10-3-0050
	ВА88-32 3P 63 А 25 кА	63	3	25	1	20	SVA10-3-0063
	ВА88-32 3P 80 А 25 кА	80	3	25	1	20	SVA10-3-0080
	ВА88-32 3P 100 А 25 кА	100	3	25	1	20	SVA10-3-0100
	ВА88-32 3P 125 А 25 кА	125	3	25	1	20	SVA10-3-0125
	ВА88-33 3P 16 А 35 кА	16	3	35	1	16	SVA20-3-0016
	ВА88-33 3P 32 А 35 кА	32	3	35	1	16	SVA20-3-0032
	ВА88-33 3P 40 А 35 кА	40	3	35	1	16	SVA20-3-0040
	ВА88-33 3P 50 А 35 кА	50	3	35	1	16	SVA20-3-0050
	ВА88-33 3P 63 А 35 кА	63	3	35	1	16	SVA20-3-0063
	ВА88-33 3P 80 А 35 кА	80	3	35	1	16	SVA20-3-0080
	ВА88-33 3P 100 А 35 кА	100	3	35	1	16	SVA20-3-0100
	ВА88-33 3P 125 А 35 кА	125	3	35	1	16	SVA20-3-0125
	ВА88-33 3P 160 А 35 кА	160	3	35	1	16	SVA20-3-0160
	ВА88-35 3P 63 А 35кА	63	3	35	1	6	SVA30-3-0063
	ВА88-35 3P 80 А 35кА	80	3	35	1	6	SVA30-3-0080
	ВА88-35 3P 100 А 35кА	100	3	35	1	6	SVA30-3-0100
	ВА88-35 3P 125 А 35 кА	125	3	35	1	6	SVA30-3-0125
	ВА88-35 3P 160 А 35 кА	160	3	35	1	6	SVA30-3-0160
	ВА88-35 3P 200 А 35 кА	200	3	35	1	6	SVA30-3-0200
	ВА88-35 3P 250 А 35 кА	250	3	35	1	6	SVA30-3-0250
	ВА88-35 3P 250 А 35 кА с электронным расцепителем МР 211	250	3	35	1	6	SVA31-3-0250
	ВА88-37 3P 250 А 35 кА	250	3	35	1	4	SVA40-3-0250
	ВА88-37 3P 315 А 35 кА	315	3	35	1	4	SVA40-3-0315
	ВА88-37 3P 400 А 35 кА	400	3	35	1	4	SVA40-3-0400
	ВА88-37 3P 400 А 35 кА с электронным расцепителем МР 211	400	3	35	1	4	SVA41-3-0400



Наименование	Номинальный ток, А	Количество полюсов	Номинальная предельная наибольшая отключающая способность I_{ov}	Кол-во в упаковке, шт.		Артикул	
				индивидуальной	групповой		
	BA88-40 3P 400 А 35 кА	400	3	35	1	2	SVA50-3-0400
	BA88-40 3P 500 А 35 кА	500	3	35	1	2	SVA50-3-0500
	BA88-40 3P 630 А 35 кА	630	3	35	1	2	SVA50-3-0630
	BA88-40 3P 800 А 35 кА	800	3	35	1	2	SVA50-3-0800
	BA88-40 3P 800 А 35 кА с электронным расцепителем MP 211	800	3	35	1	2	SVA51-3-0800
	BA88-43 3P 1000 А 50 кА с электронным расцепителем MP 211	1000	3	50	1	1	SVA61-3-1000
	BA88-43 3P 1250 А 50 кА с электронным расцепителем MP 211	1250	3	50	1	1	SVA61-3-1250
	BA88-43 3P 1600 А 50 кА с электронным расцепителем MP 211	1600	3	50	1	1	SVA61-3-1600

2

Комплект поставки автоматических выключателей ВА88

Наименование	ВА88-32		ВА88-33		ВА88-35	ВА88-35 с электр. расцепит.	ВА88-37	ВА88-37 с электр. расцепит.	ВА88-40	ВА88-40 с электр. расцепит.	ВА88-43 с электр. расцепит.
	10 ÷ 50	63 ÷ 125	32 ÷ 50	63 ÷ 160							
Выключатель серии ВА88	+		+		+	+	+	+	+	+	+
Упаковочная коробка	+		+		+	+	+	+	+	+	+
Паспорт	+		+		+	+	+	+	+	+	+
Наконечник-переходник	-	+	-	+	-	-	+	+	+	+	+
Наконечник кабельный	+	-	+	-	-	+	-	-	-	-	-
Межфазные перегородки	+		+		+	+	+	+	+	+	+
Винты и гайки для подсоединения внешних проводников	-		-		+	+	+	+	+	+	+
Винты и гайки для крепления на монтажную панель	+		+		+	+	+	+	+	+	+

Автоматические выключатели ВА88 с электронным расцепителем МР211

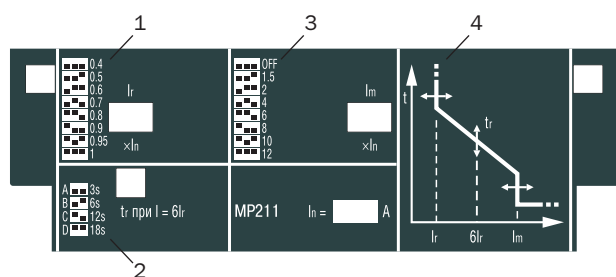
Автоматические выключатели с электронным расцепителем обеспечивают защиту от перегрузки и короткого замыкания с помощью электронного расцепителя сверхтоков. Это позволяет обеспечить высокую надежность, точность срабатывания и независимость от окружающих условий.

Электронный расцепитель не требует отдельного питания и гарантирует правильную работу защиты при токе нагрузки не менее 15% от номинального даже при наличии напряжения только в одной фазе. Блок защиты включает в себя три трансформатора тока, электронный модуль и отключающий электромагнит, который воздействует непосредственно на механизм выключателя. Трансформаторы тока, установленные внутри корпуса расцепителя, обеспечивают электропитание

электронной схемы расцепителя и вырабатывают сигналы, необходимые для выполнения функции защиты.

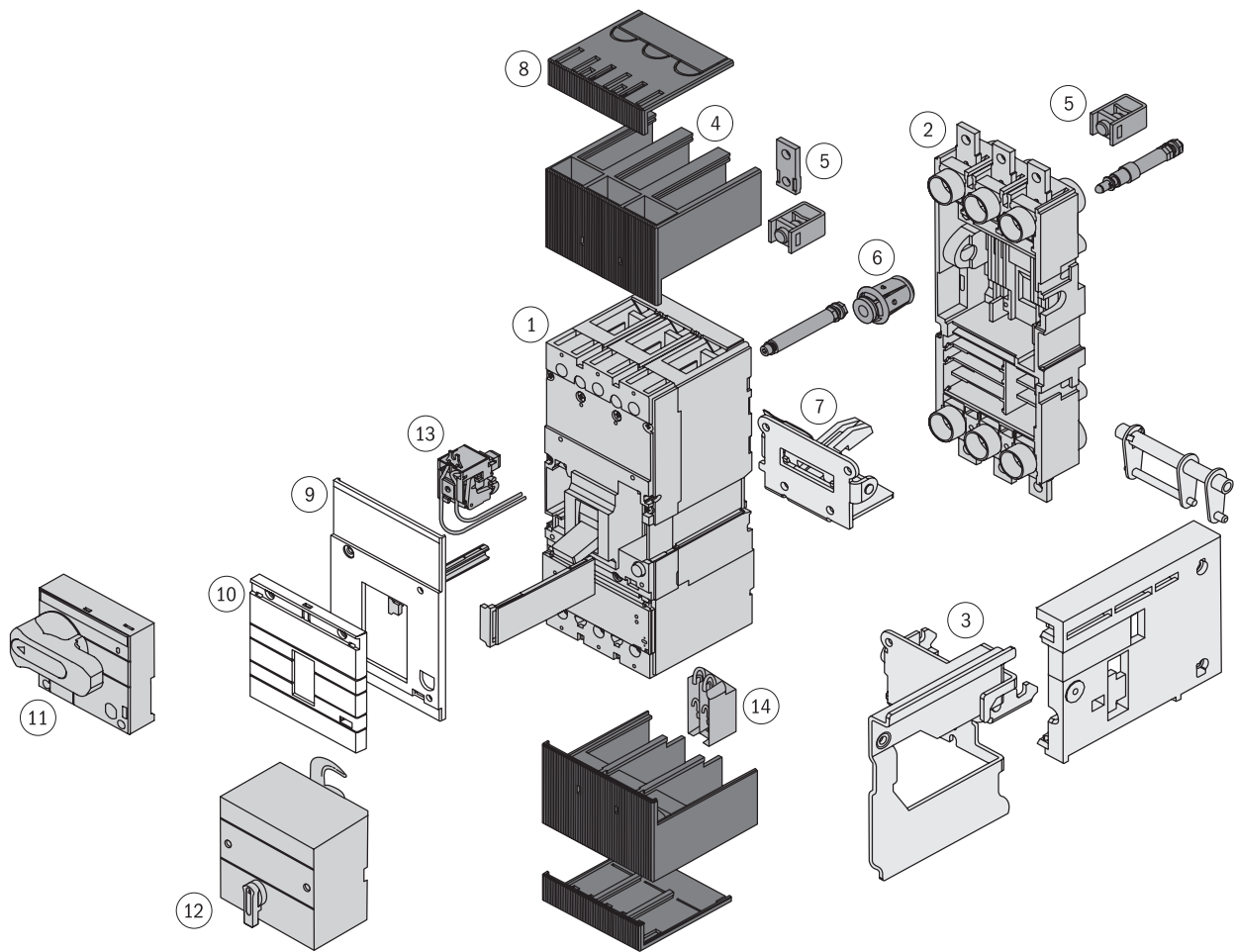
Защитные характеристики (уставки срабатывания) выбираются потребителем непосредственно на передней панели выключателя установкой DIP-переключателей согласно приведенной мнемосхеме. Более подробно установка уставок рассматривается в техническом каталоге «Автоматические выключатели серии ВА88».

Благодаря широкому диапазону регулирования уставок электронный расцепитель МР211 пригоден для всех распределительных сетей, в которых требуются надежность и точность срабатывания.



- 1 – Переключатель уставки защиты от перегрузки.
- 2 – Переключатель кривой срабатывания защиты от перегрузки.
- 3 – Переключатель уставки защиты от короткого замыкания.
- 4 – График регулировки время-токовой характеристики.

Дополнительные устройства к автоматическим выключателям ВА88



- 1 – Силовой автоматический выключатель.
- 2 – Неподвижная часть (цоколь) для втычного/выдвижного варианта.
- 3 – Боковые элементы для выдвижного варианта.
- 4 – Межфазные перегородки.
- 5 – Переходные шины.
- 6 – Втычные контакты.
- 7 – Блокировочный узел.

- 8 – Крышка зажимов.
- 9 – Крышка корпуса.
- 10 – Накладная крышка корпуса.
- 11 – Ручной поворотный привод.
- 12 – Электромагнитный привод.
- 13 – Независимый расцепитель/расцепитель минимального напряжения.
- 14 – Дополнительные/аварийные контакты.

Электроприводы ЭП




Электропривод ЭП предназначен для дистанционного включения и отключения автоматических выключателей серии ВА88. Электроприводы являются стационарными электротехническими изделиями общего назначения и предназначены для комплектации автоматических выключателей, устанавливаемых в главных распределительных щитах, вводно-распределительных устройствах, щитах управления и т.п.

Автоматические выключатели с электроприводом могут использоваться для комплектации устройств автоматического включения резерва (АВР).

Технические характеристики

Наименование параметра	ЭП32/33	ЭП35/37	ЭП40	ЭП43
Номинальное рабочее напряжение U_e , В	230	230	230	230
Диапазон рабочих напряжений U , В	$(0,85 \div 1,1) U_e$	$(0,85 \div 1,1) U_e$	$(0,85 \div 1,1) U_e$	$(0,85 \div 1,1) U_e$
Номинальная частота сети, Гц	50	50	50	50
Максимальная мощность при пуске, ВА	2000	510	660	660
Номинальная потребляемая мощность, ВА	—	360	180	180
Время включения, не более, с	0,1	0,1	0,1	0,1
Время отключения, не более, с	0,1	0,1	1,1	1,1
Износостойкость, циклов В-О, не менее	8000	15 000	1500	1500
Масса, не более, кг	0,84	1,6	3,65	3,65

Ассортимент

	Наименование	Тип автоматического выключателя	Количество в упаковке, шт.	Артикул
	ЭП-32/33	ВА88-32, ВА88-33	16	SVA10D-EP
	ЭП-35/37	ВА88-35, ВА88-37	8	SVA30D-EP
	ЭП-40	ВА88-40	4	SVA50D-EP
	ЭП-43	ВА88-43	4	SVA60D-EP

Панели втычные и выдвжные

Панели предназначены для комплектации автоматических выключателей серии ВА88, устанавливаемых в главных распределительных щитах, вводно-распределительных устройствах и щитах управления. Позволяют осуществлять быструю замену автоматических выключателей и обеспечивают создание видимого разрыва во время проведения профилактических работ на линии.

Панели монтажные предназначены для преобразования выключателя серии ВА88 стационарного исполнения в выключатель втычного (ПМ1) и выдвжного (ПМ2) исполнения.

Технические характеристики

Наименование параметра	ПМ1/П-32, ПМ1/Р-32	ПМ1/П-33, ПМ1/Р-33	ПМ1/П-35, ПМ1/Р-35	ПМ2/П-35, ПМ2/Р-35	ПМ1/П-37, ПМ1/Р-37	ПМ2/П-37, ПМ2/Р-37	ПМ2/П-40, ПМ2/В-40	ПМ2/В-43, ПМ2/П-43
Номинальное рабочее напряжение U_e , В	400							
Диапазон рабочих напряжений U , В	$(0,2 \div 1,2) U_e$							
Номинальная частота сети, Гц	50							
Мощность рассеивания, не более, Вт	5	10	15	15	30	20	30	30
Износостойкость, циклов В-О, не менее	6000	6000	5000	5000	4000	4000	3500	4000
Масса, не более, кг	$0,9 \div 1,1$	$1,2 \div 1,3$	$1,7 \div 2,7$	$2,3 \div 6,0$	$3,7 \div 4,3$	$2,8 \div 9,5$	$9,5 \div 11,0$	$24,0 \div 22,5$

Ассортимент

	Наименование		Тип автоматического выключателя	Количество в упаковке, шт.	Артикул
	Втычная панель ПМ1 с передним присоединением	ПМ1/П-32	ВА88-32	24	SVA10D-PM1-P
		ПМ1/П-33	ВА88-33	24	SVA20D-PM1-P
		ПМ1/П-35	ВА88-35	16	SVA30D-PM1-P
		ПМ1/П-37	ВА88-37	8	SVA40D-PM1-P
	Втычная панель ПМ1 с задним резьбовым присоединением	ПМ1/Р-32	ВА88-32	12	SVA10D-PM1-R
		ПМ1/Р-33	ВА88-33	12	SVA20D-PM1-R
		ПМ1/Р-35	ВА88-35	12	SVA30D-PM1-R
		ПМ1/Р-37	ВА88-37	4	SVA40D-PM1-R
	Выдвжная панель ПМ2 с передним присоединением	ПМ2/П-35	ВА88-35	8	SVA30D-PM2-P
		ПМ2/П-37	ВА88-37	4	SVA40D-PM2-P
		ПМ2/П-40	ВА88-40	2	SVA50D-PM2-P
		ПМ2/П-43	ВА88-43	1	SVA60D-PM2-P
	Выдвжная панель ПМ2 с задним резьбовым присоединением	ПМ2/Р-35	ВА88-35	8	SVA30D-PM2-R
		ПМ2/Р-37	ВА88-37	2	SVA40D-PM2-R
	Выдвжная панель ПМ2 с присоединением к вертикальным шинам	ПМ2/В-40	ВА88-40	2	SVA50D-PM2-V
		ПМ2/В-43	ВА88-43	1	SVA60D-PM2-V

Аварийный контакт АК

Аварийный контакт АК предназначен для сигнализации о срабатывании автоматического выключателя от:

- сверхтока (перегрузки или короткого замыкания);
- независимого расцепителя;
- расцепителя минимального напряжения;
- кнопки «ТЕСТ».

При возвращении главных контактов в положение «Включено» сигнализация отключается.

Технические характеристики

Тип контактов	Условный тепловой ток, А	Номинальный рабочий ток при напряжении питания, А		
		230 В, 50 Гц	400 В, 50 Гц	220 В, постоянного тока
АК-125/160 (АК-32/33)				
АК-250/400 (АК-35/37)	2	2	2	0,2
АК-800/1600 (АК-40/43)				

Ассортимент

	Наименование	Тип автоматического выключателя	Количество в упаковке, шт.		Артикул
			групповой	транспортной	
	АК-125/160 (АК-32/33)	ВА88-32, ВА88-33	20	480	SVA10D-AK-1
	АК-250/400 (АК-35/37)	ВА88-35, ВА88-37	10	240	SVA30D-AK-1
	АК-800/1600 (АК-40/43)	ВА88-40, ВА88-43	5	120	SVA50D-AK-1

Дополнительный контакт ДК




Дополнительный контакт ДК предназначен для сигнализации о положении силовых контактов выключателя – включено или отключено.

Технические характеристики

Тип контактов	Условный тепловой ток, А	Номинальный рабочий ток при напряжении питания, А		
		230 В, 50 Гц	400 В, 50 Гц	220 В, постоянного тока
ДК-125/160 (ДК-32/33)	4	3	–	0,14
ДК-250/400 (ДК-35/37)	8	6	3,5	0,2
ДК-800/1600 (ДК-40/43)	8	6	3,5	0,2



Ассортимент

	Наименование	Тип автоматического выключателя	Количество в упаковке, шт. групповой	шт. транспортной	Артикул
	ДК-125/160 (ДК-32/33)	ВА88-32, ВА88-33	20	480	SVA10D-DK-1
	ДК-250/400 (ДК-35/37)	ВА88-35, ВА88-37	10	240	SVA30D-DK-1
	ДК-800/1600 (ДК-40/43)	ВА88-40, ВА88-43	5	120	SVA50D-DK-1

2




Независимый расцепитель РН

Независимый расцепитель РН используется для дистанционного отключения выключателя.

Технические характеристики

Рабочее напряжение U_e при 50 Гц, В	230
Диапазон рабочих напряжений	$(0,7 \div 1,1) U_e$
Потребляемая мощность, ВА	150

Ассортимент

	Наименование	Тип автоматического выключателя	Количество в упаковке, шт. групповой	шт. транспортной	Артикул
	РН-125/160 (РН-32/33)	ВА88-32, ВА88-33	20	480	SVA10D-RN
	РН-250/400 (РН-35/37)	ВА88-35, ВА88-37	10	240	SVA30D-RN
	РН-800/1600 (РН-40/43)	ВА88-40, ВА88-43	5	120	SVA50D-RN






Расцепитель минимального напряжения РМ

Расцепитель минимального напряжения РМ вызывает отключение выключателя при снижении фазного или линейного напряжения на его входе до 70% от номинального, а также препятствует его включению, если напряжение в этой цепи меньше 85% от номинального.

Технические характеристики

Рабочее напряжение U_e при 50 Гц, В	230
Диапазон напряжений включения	$(0,85 \div 1,1) U_e$
Диапазон напряжений удержания	$(0,7 \div 1,1) U_e$
Напряжение отключения	$< 0,7 U_e$
Потребляемая мощность, ВА	10

Ассортимент

	Наименование	Тип автоматического выключателя	Количество в упаковке, шт. групповой	шт. транспортной	Артикул
	PM-125/160 (PM-32/33)	BA88-32, BA88-33	20	480	SVA10D-RM
	PM-250/400 (PM-35/37)	BA88-35, BA88-37	10	240	SVA30D-RM
	PM-800/1600 (PM-40/43)	BA88-40, BA88-43	5	120	SVA50D-RM

Привод ручной поворотный ПРП

Ручной поворотный привод предназначен для преобразования вращательного движения в поступательное для управления автоматическим выключателем. Привод закрепляется на двери распределительного устройства для оперирования выключателем через дверь или непосредственно на выключателе.

Ассортимент



Наименование	Тип автоматического выключателя	Количество в упаковке, шт. групповой	шт. транспортной	Артикул
ПРП-1 125 А (ПРП-32)	ВА88-32	—	48	SVA10D-PRP-1-1
ПРП-1 160 А (ПРП-33)	ВА88-33	—	48	SVA20D-PRP-1-1
ПРП-1 250 А (ПРП-35)	ВА88-35	—	16	SVA30D-PRP-1-1
ПРП-1 400 А (ПРП-37)	ВА88-37	—	16	SVA40D-PRP-1-1
ПРП-1 800 А (ПРП-40)	ВА88-40	—	12	SVA50D-PRP-1-1

2

Скобы для крепления на DIN-рейку

Ассортимент



Наименование	Тип автоматического выключателя	Количество в упаковке, шт. групповой	шт. транспортной	Артикул
RCS-1	ВА88-32	—	270	SVA10D-S35-3
RCS-2	ВА88-33	—	270	SVA20D-S35-3

Наконечники

Ассортимент



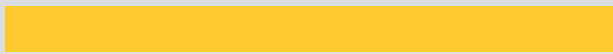
Наименование	Тип автоматического выключателя	Количество в упаковке, шт. групповой	шт. транспортной	Артикул
наконечники	ВА88-32	6	400	SVA10D-N-3
наконечники	ВА88-33	6	400	SVA20D-N-3

Технические характеристики

Наименование	BA88-32	BA88-33	BA88-35	BA88-35*	BA88-37	BA88-37*	BA88-40	BA88-40*	BA88-43**		
Максимальный номинальный ток (базовый габарит) $I_{\text{ном}}$, А	125	160	250	250	400	400	800	800	1600		
Номинальный ток (уставка теплового расцепителя), I_n , А	12,5, 16, 25, 32, 40	50, 63, 80, 100, 125	16, 25, 32, 40	50, 63, 100, 125, 160	63, 80, 100, 125, 250	250 (0,4÷1)	250, 315, 400	400 (0,4÷1)	400, 500, 630, 800	800 (0,4÷1)	1000, 1250, 1600
Уставка электромагнитного расцепителя I_m , А	500	10 I_n	500	10 I_n	10 I_n	регулир. (1,5÷12) I_n	10 I_n	регулир. (1,5÷12) I_n	10 I_n	регулир. (1,5÷12) I_n	регулир. (1,5÷12) I_n
Расцепитель сверхтоков	тепловой и электромагнитный	тепловой и электромагнитный	тепловой и электромагнитный	тепловой и электромагнитный	электронный	тепловой и электромагнитный	электронный	тепловой и электромагнитный	электронный	электронный	
MP 110										•	
MP 211				•		•		•		•	
Номинальная рабочая наибольшая отключающая способность I_{CS} , кА	12,5	17,5	25	25	35	35	35	35	50		
Номинальная предельная наибольшая отключающая способность I_{cu} при 220 В, кА	25	35	35	35	35	35	35	35	50		
Номинальная предельная наибольшая отключающая способность I_{cu} при 690 В, кА	4	6	14	14	18	18	20	20	20		
Механическая износостойкость, циклов В-0, не менее	8500	7000	7000	7000	4000	4000	4000	4000	2500		
Электрическая износостойкость, циклов В-0, не менее	2500	2000	2000	2000	2000	2000	2000	2000	1500		
Исполнение	втычное	•	•	•	•	•					
	выдвижное			•	•	•	•	•	•	•	
Присоединение внешних проводников	переднее	•	•	•	•	•	•	•	•	•	
	заднее	•	•	•	•	•	•	•	•	•	
Вид привода	электропривод	•	•	•	•	•	•	•	•	•	
	ручной поворотный	•	•	•	•	•	•	•	•	•	
Габаритные размеры, мм	ширина	76	90	105	105	140	140	210	210	210	
	высота	120	120	170	218	254	254	268	268	422	
	глубина	70	70	101,5	101,5	101,5	101,5	101,5	101,5	141	
Климатическое исполнение	УХЛ3	УХЛ3	УХЛ3	УХЛ3.1	УХЛ3	УХЛ3.1	УХЛ3	УХЛ3.1	УХЛ3.1		
Масса, кг, не более	0,92	1,2	4,1	4,1	5,1	5,1	9,6	9,6	17,2		
Срок службы, лет, не менее	15	15	15	15	15	15	15	15	15		

* Поставляется с электронным расцепителем MP211.

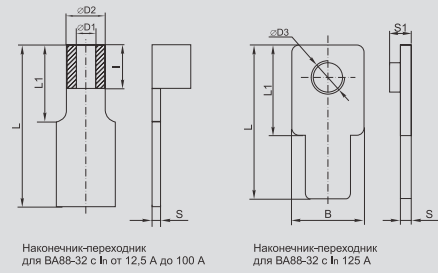
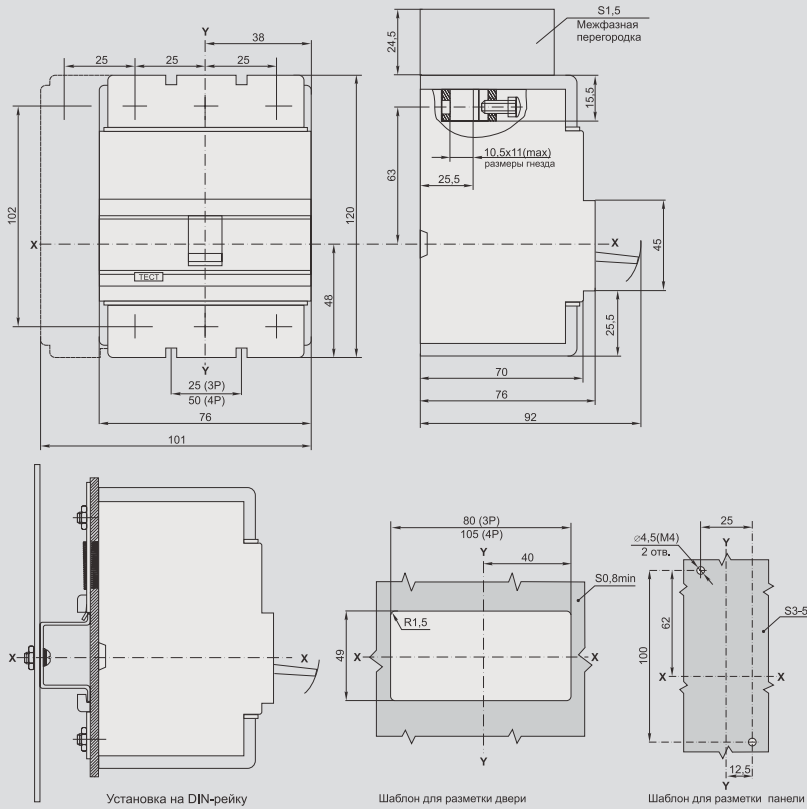
** Поставляется с электронными расцепителями MP110 и MP211 в зависимости от комплектации.



Габаритные и установочные размеры

BA88-32

2

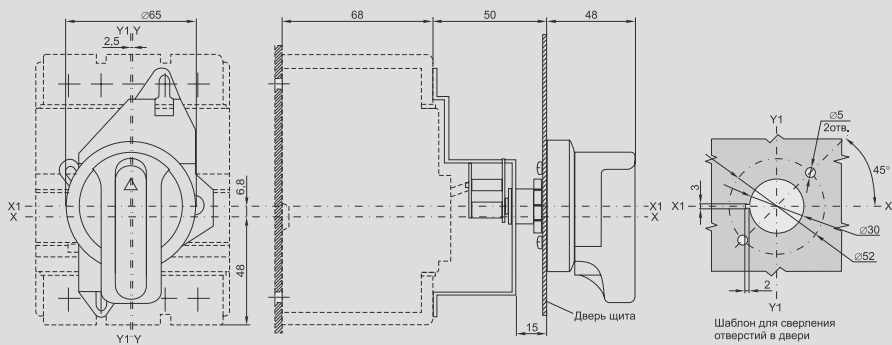


Наконечник-переходник для BA88-32 с In от 12,5 А до 100 А

Наконечник-переходник для BA88-32 с In 125 А

Номинальный ток In, А	Размеры, мм								
	B	$\varnothing D1$	$\varnothing D2$	$\varnothing D3$	l	L	L1	S	S1
12,5	3	5		6	26	12	1		
16	3	5		6	26	12	1		
25	3	5		6	26	12	1		
32	5	8		10	30	15	1,5		
40	5	8		10	30	15	1,5		
50	5	8		10	30	15	1,5		
63	6	9		10	30	15	1,8		
80	8	13		10	30	15	2,5		
100	8	13		10	30	15	2,5		
125	18			M8	35	20	2,4	4,5	

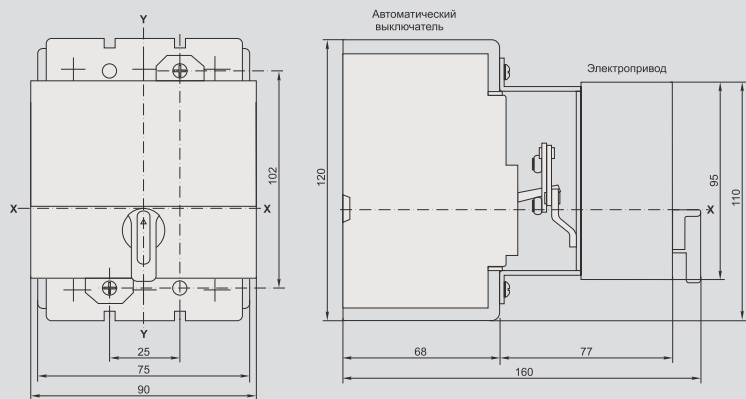
BA88-32 с ПРП-32



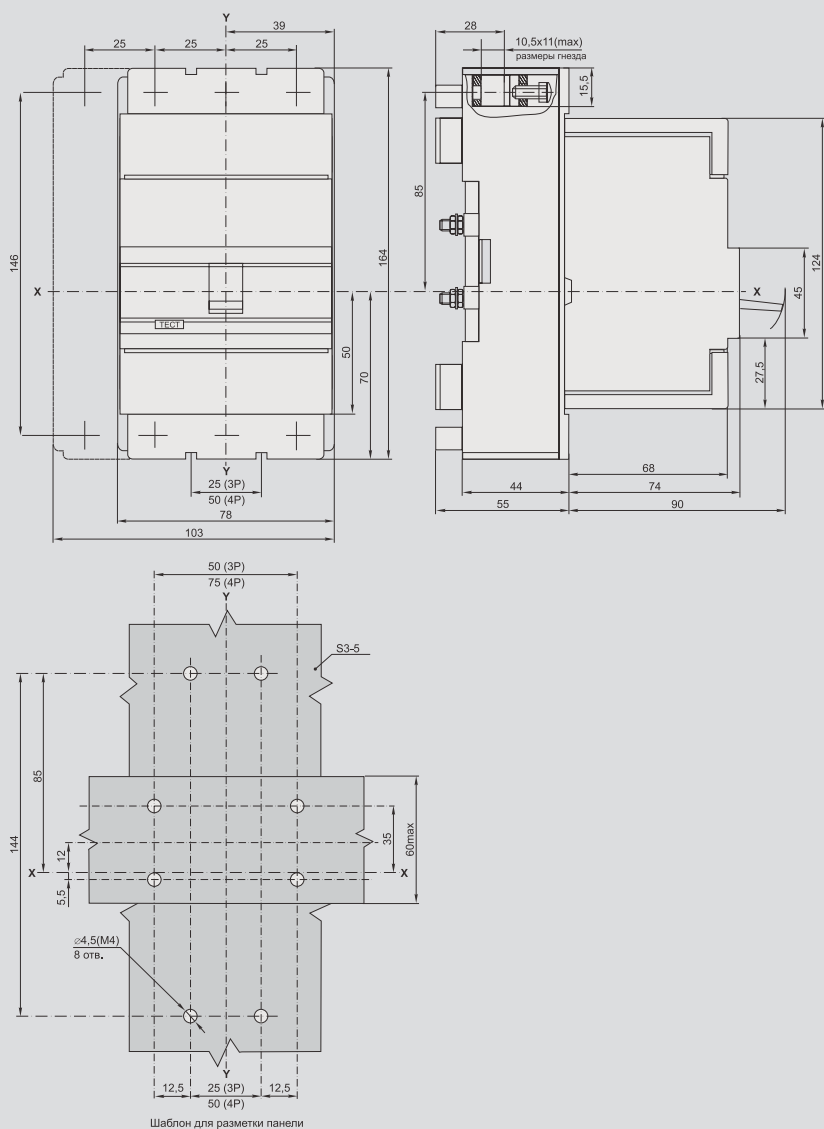
Шаблон для сверления отверстий в двери



ВА88-32 с электроприводом ЭП-32/33

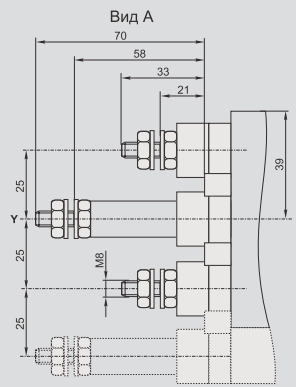
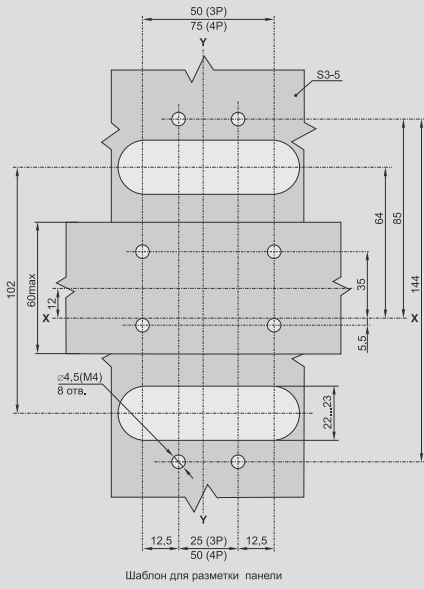
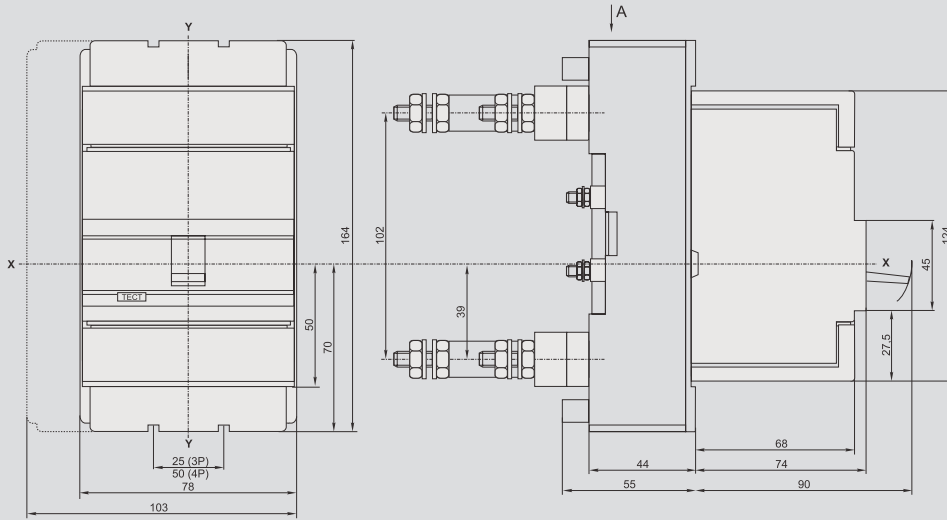


ВА88-32 с втычными панелями переднего присоединения ПМ1/П-32



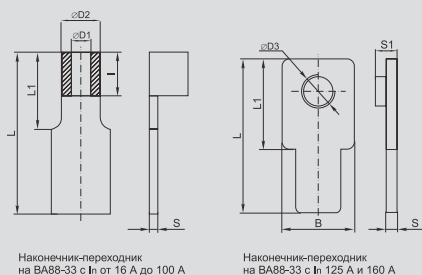
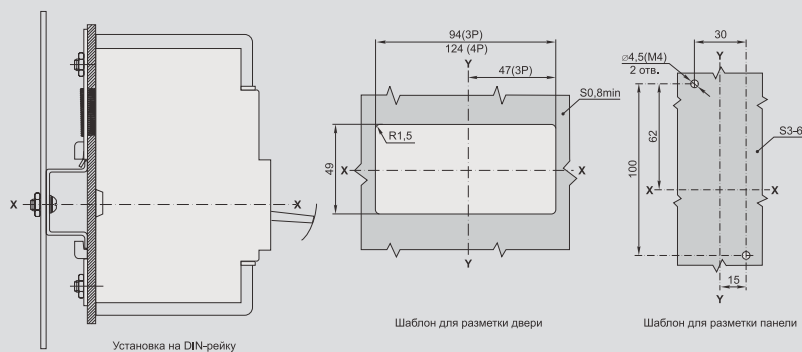
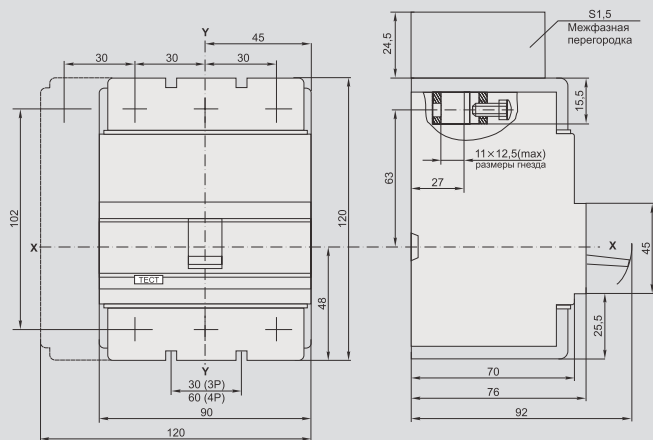


ВА88-32 с втычными панелями заднего резьбового присоединения ПМ1/Р-32



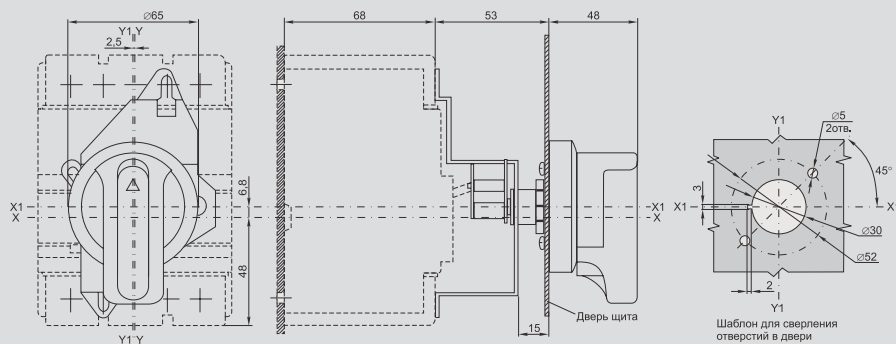


BA88-33



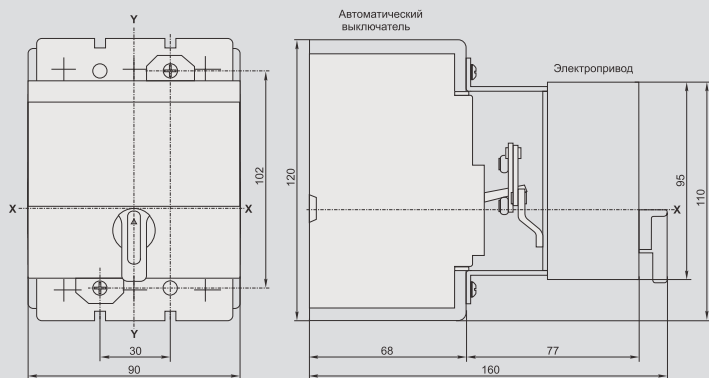
Номинальный ток In, А	Размеры, мм								
	B	∅D1	∅D2	∅D3	l	L	L1	S	S1
16		3	5		6	26	12	1	
25		3	5		6	26	12	1	
32		4	6		8	26	12	1	
40		6	10		10	30	15	2	
50		6	10		10	30	15	2	
63		6	10		10	30	15	2	
80		6	10		10	30	15	2	
100		8	12		11	30	15	2	
125	16			M8		35	20	2,4	4,5
160	18			M8		35	20	2,4	4,5

BA88-33 с ПРП-33



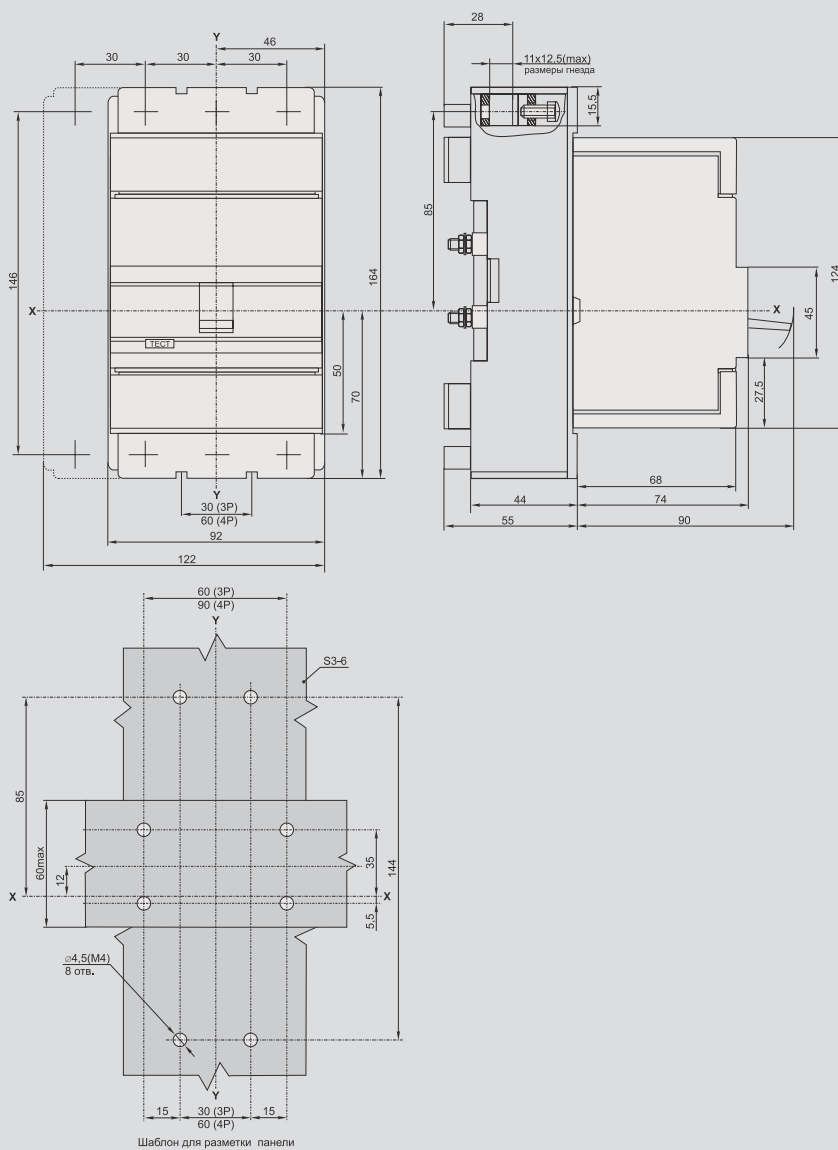


ВА88-33 с электроприводом ЭП-32/33



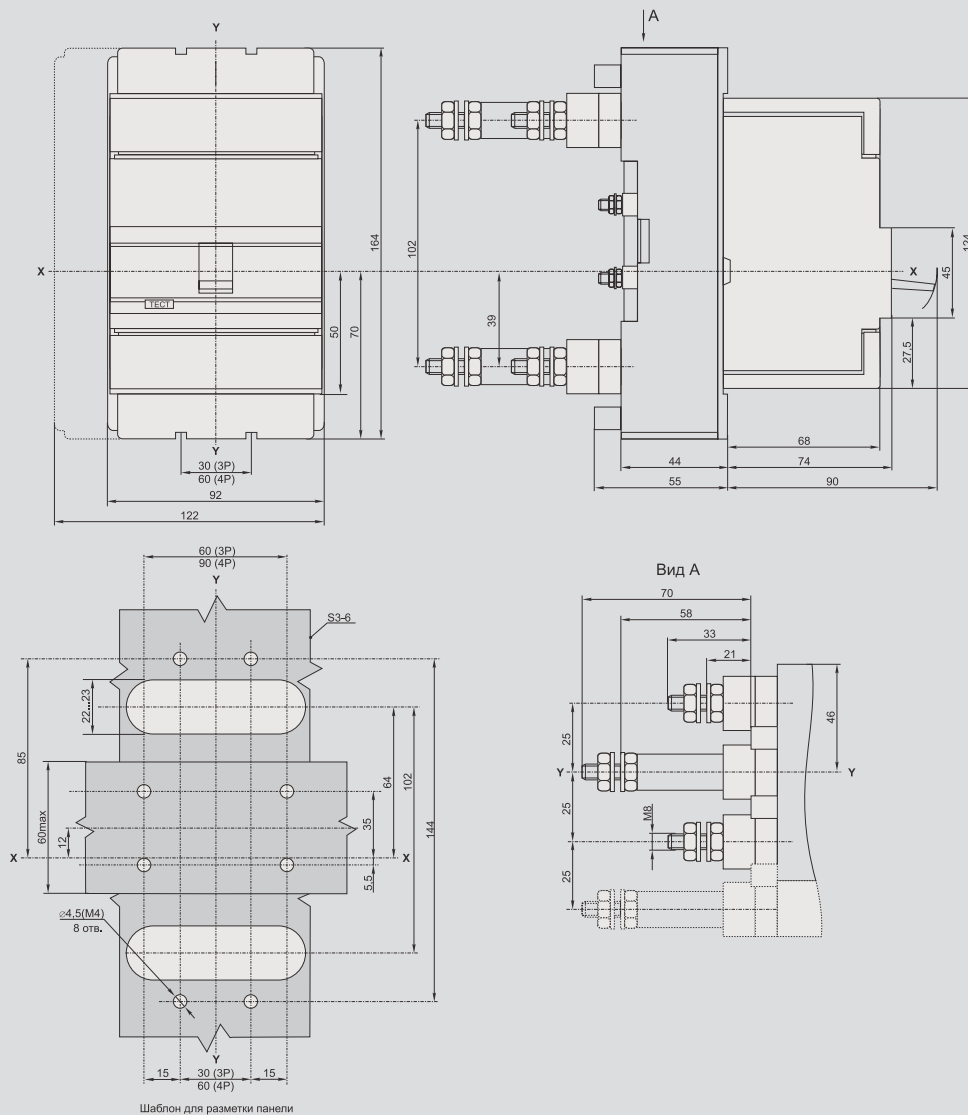
2

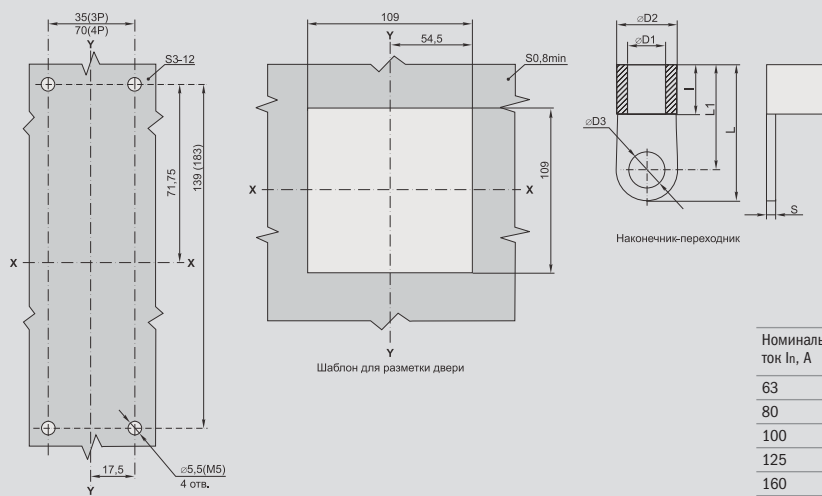
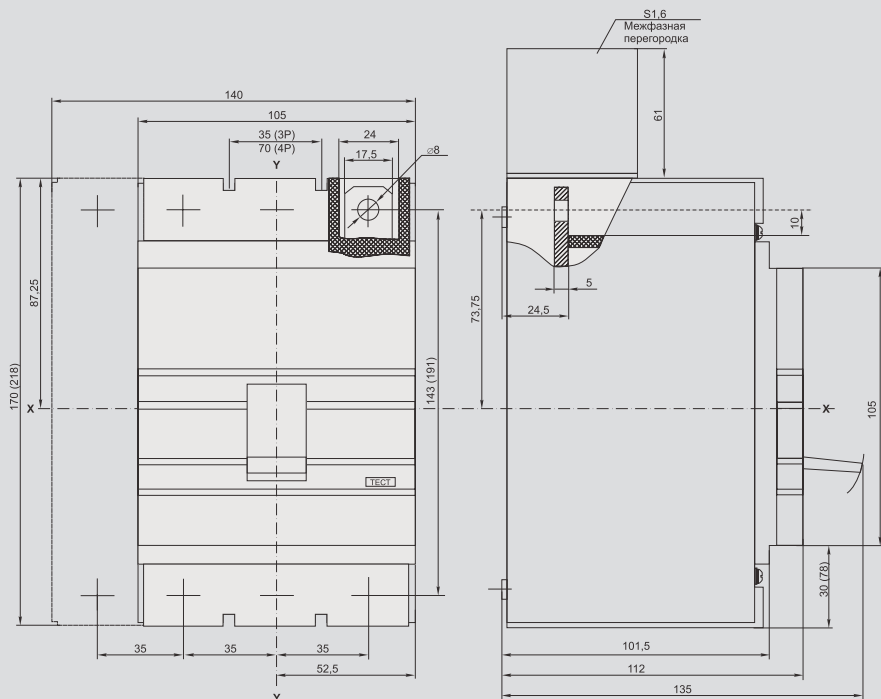
ВА88-33 с втычными панелями переднего присоединения ПМ1/П-33





ВА88-33 с втычными панелями заднего резьбового присоединения ПМ1/Р-33





Шаблон для разметки панели

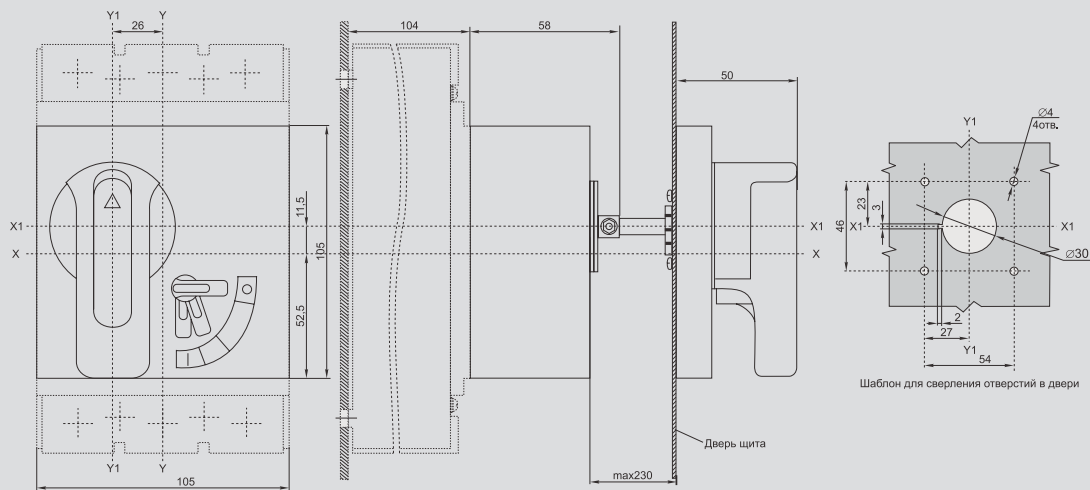
Шаблон для разметки двери

Размеры в скобках приведены для исполнения с электронным расцепителем

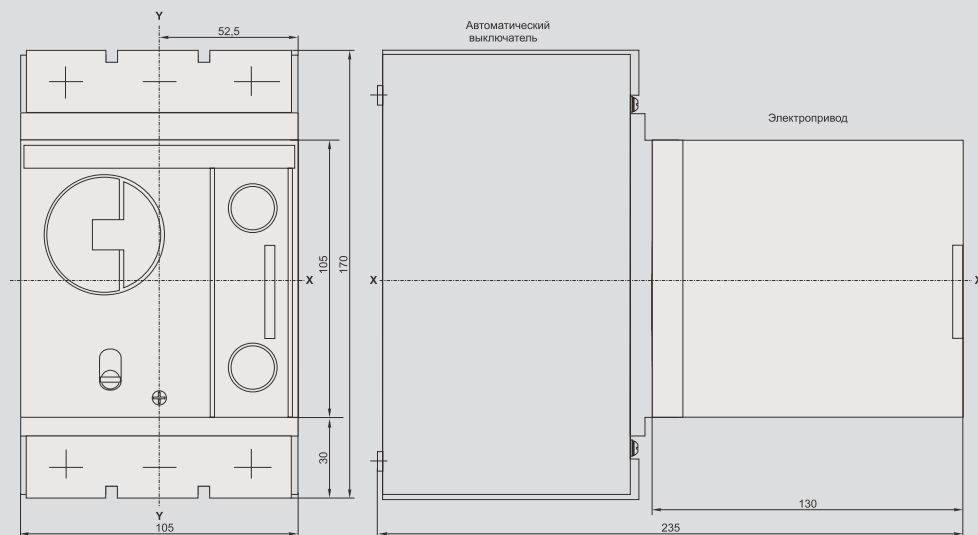
Номинальный ток I _n , А	Размеры, мм						
	∅D1	∅D2	∅D3	l	L	L1	S
63	7	9	8	10	31	24	1
80	8	11	8	10	32	25	1,5
100	10	13	10	13	38	28	1,5
125	10	13	10	13	38	28	1,5
160	14	18	10	14	39	30	2
200	14	18	10	14	39	30	2
250	16	20	10	15	40	31	2



BA88-35 с ПРП-35

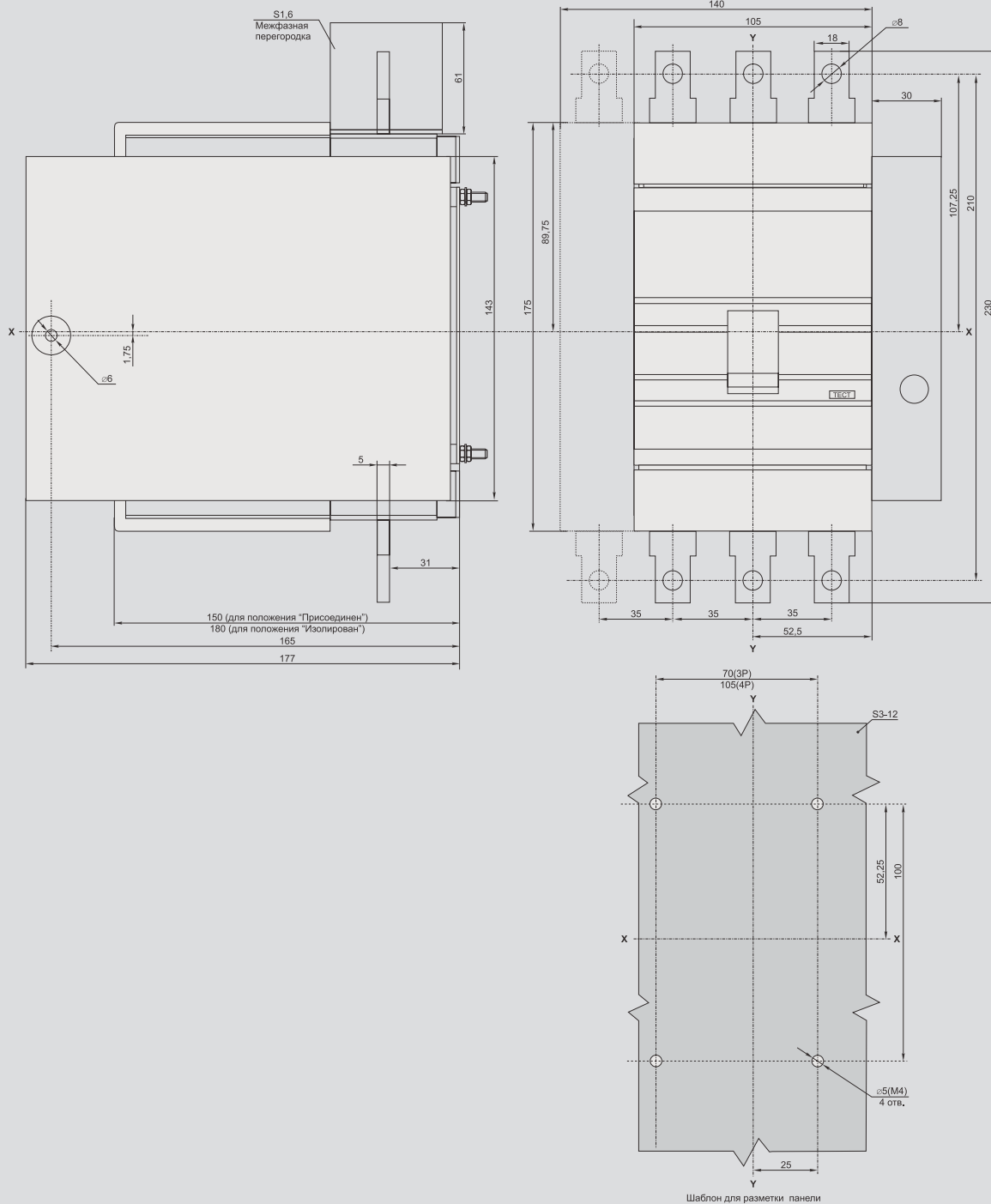


BA88-35 с электроприводом ЭП-35/37





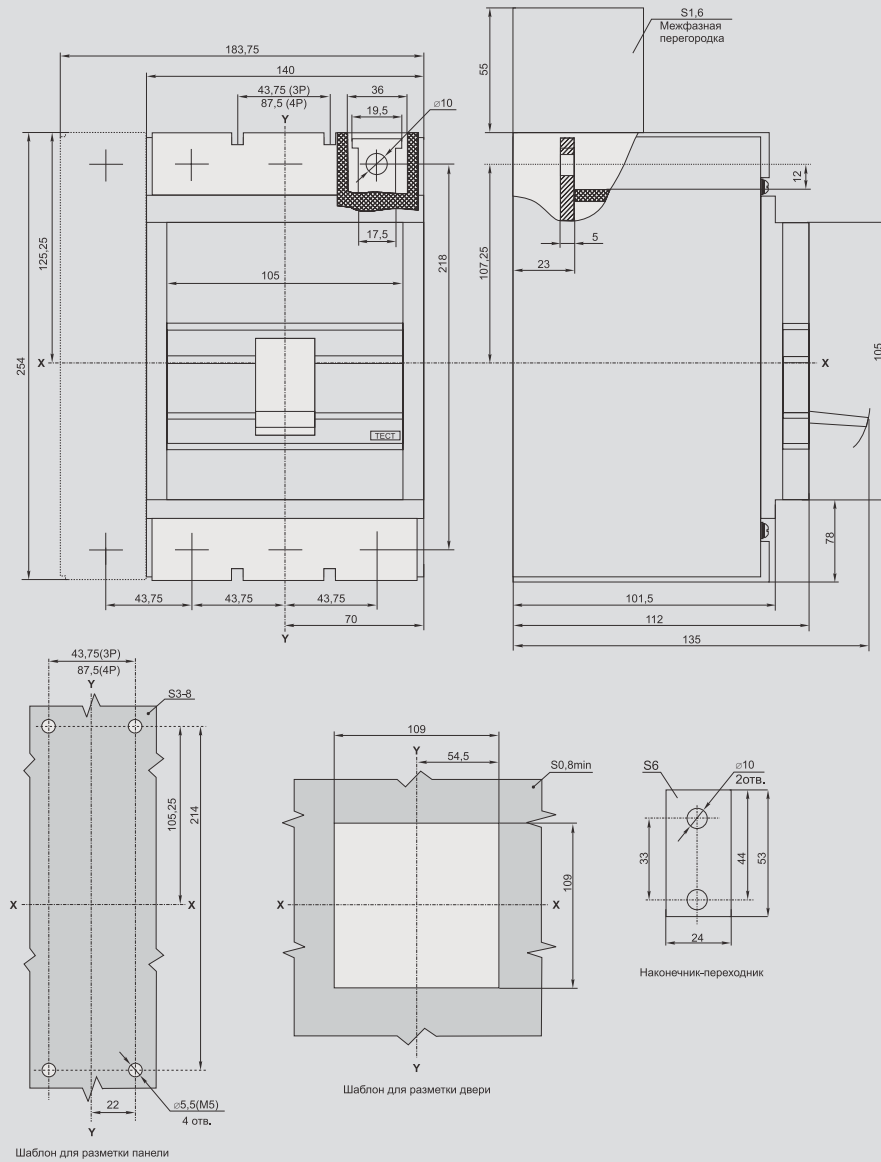
ВА88-35 с выдвигаемыми панелями переднего присоединения ПМ2/П-35





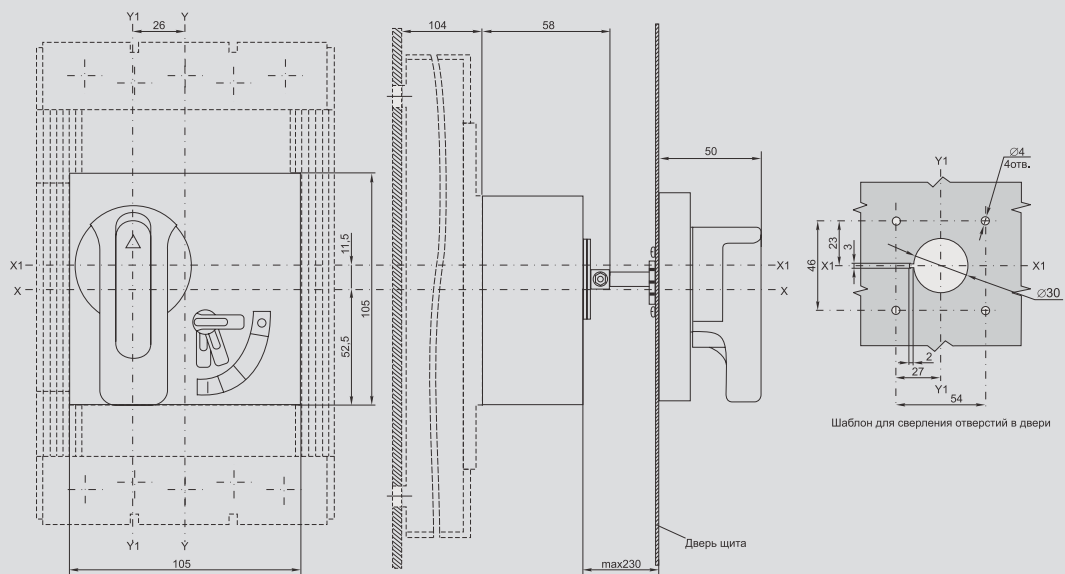
BA88-37

2

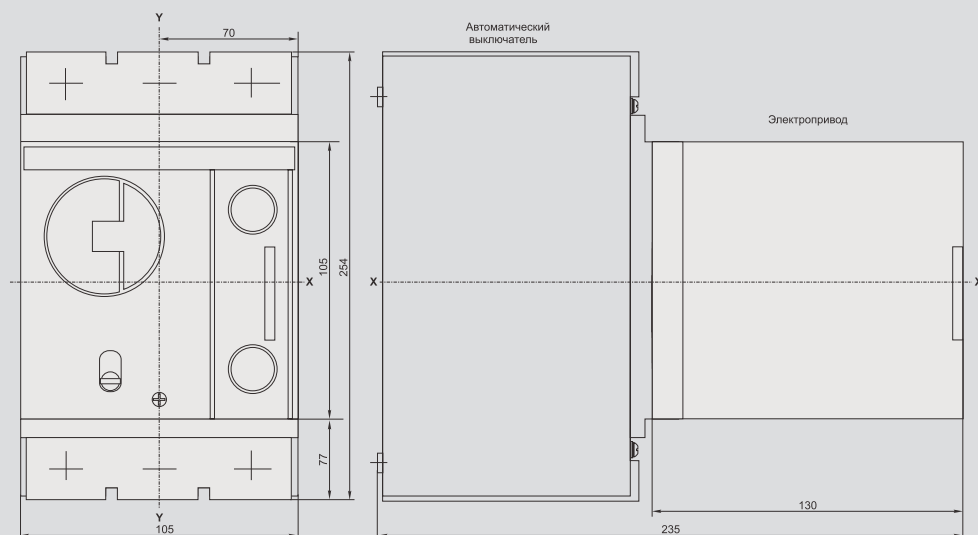




ВА88-37 с ручным поворотным приводом ПРП-37

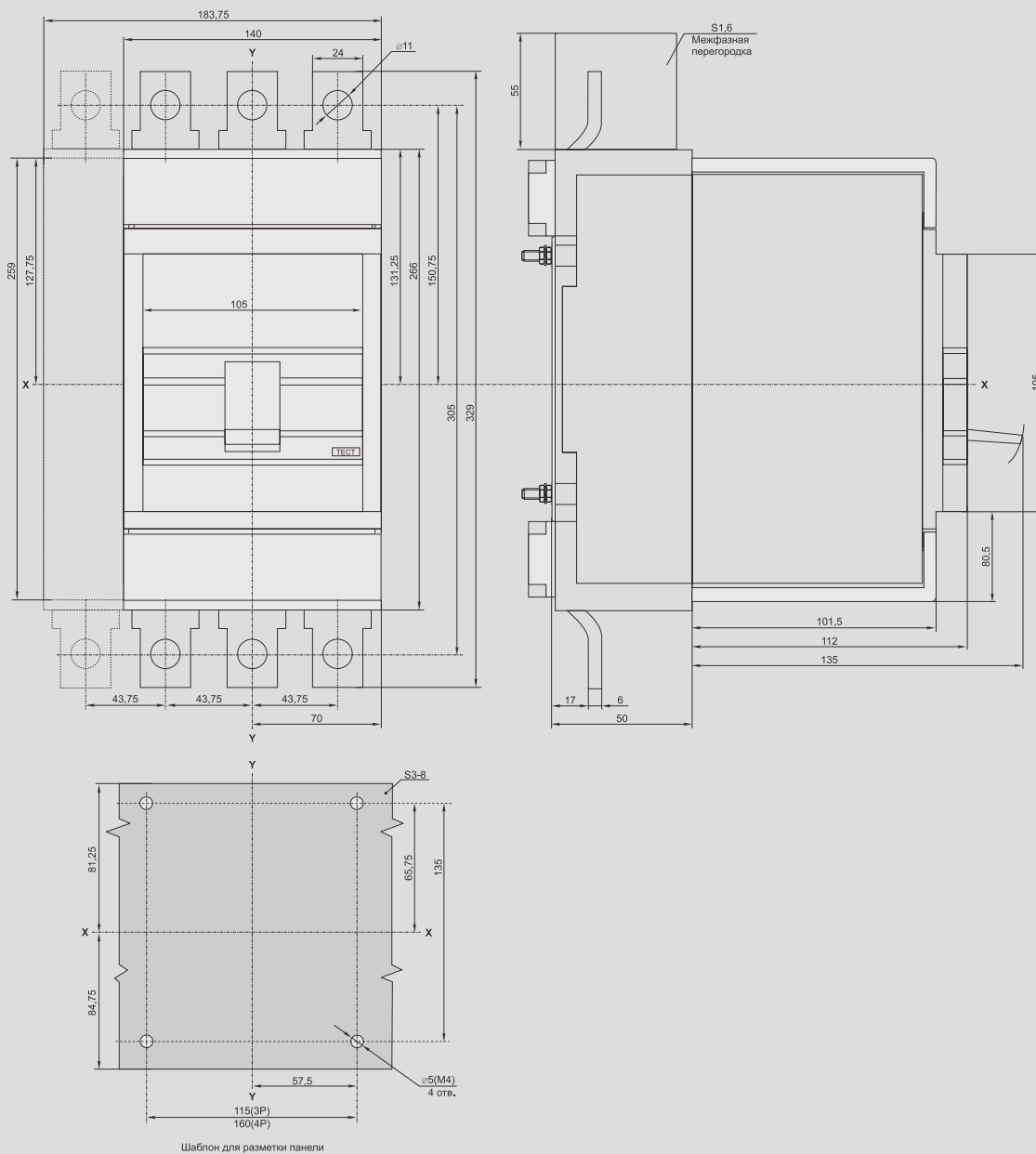


ВА88-37 с электроприводом ЭП-35/37



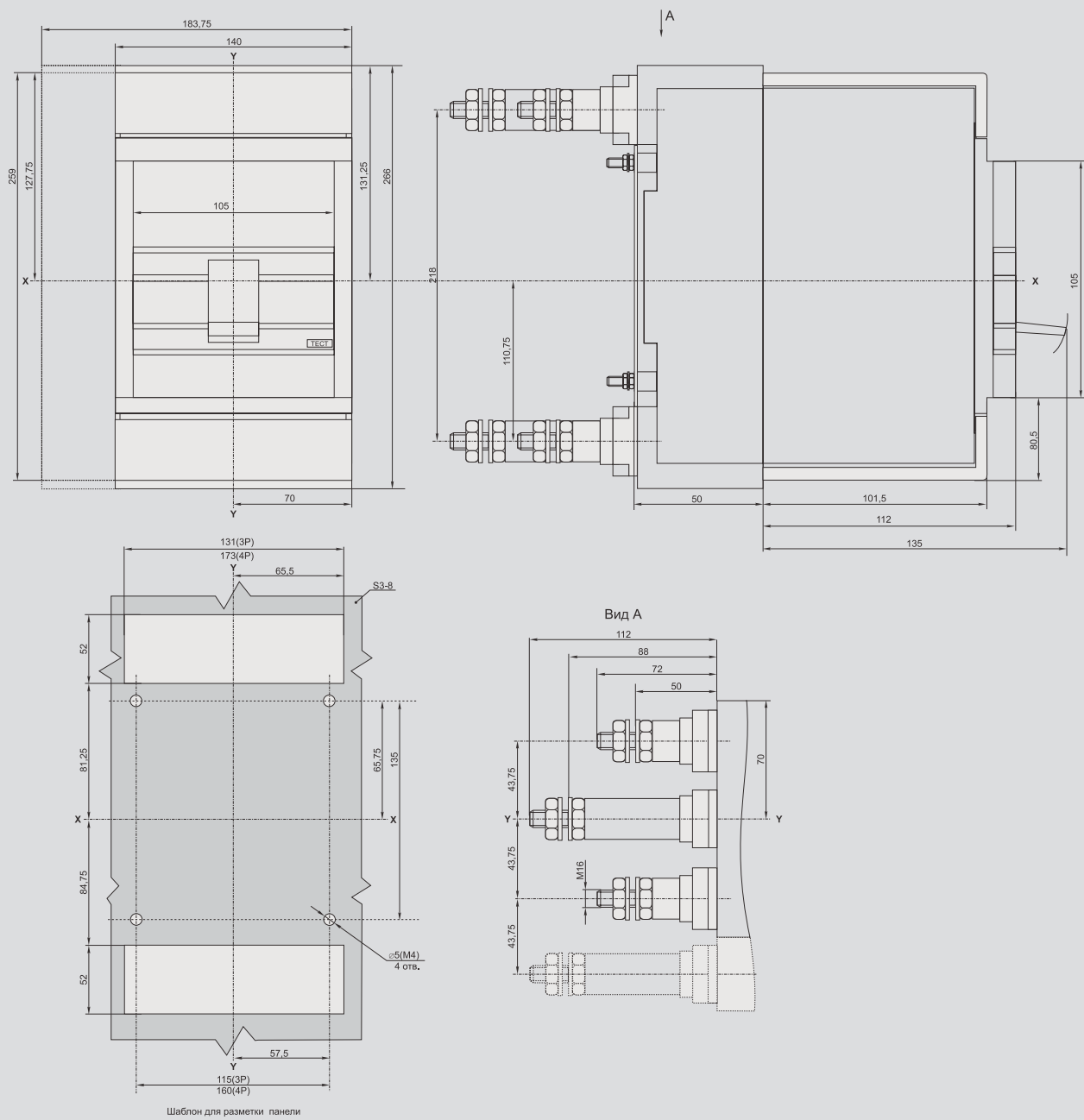


ВА88-37 с выточными панелями переднего присоединения ПМ1/П-37



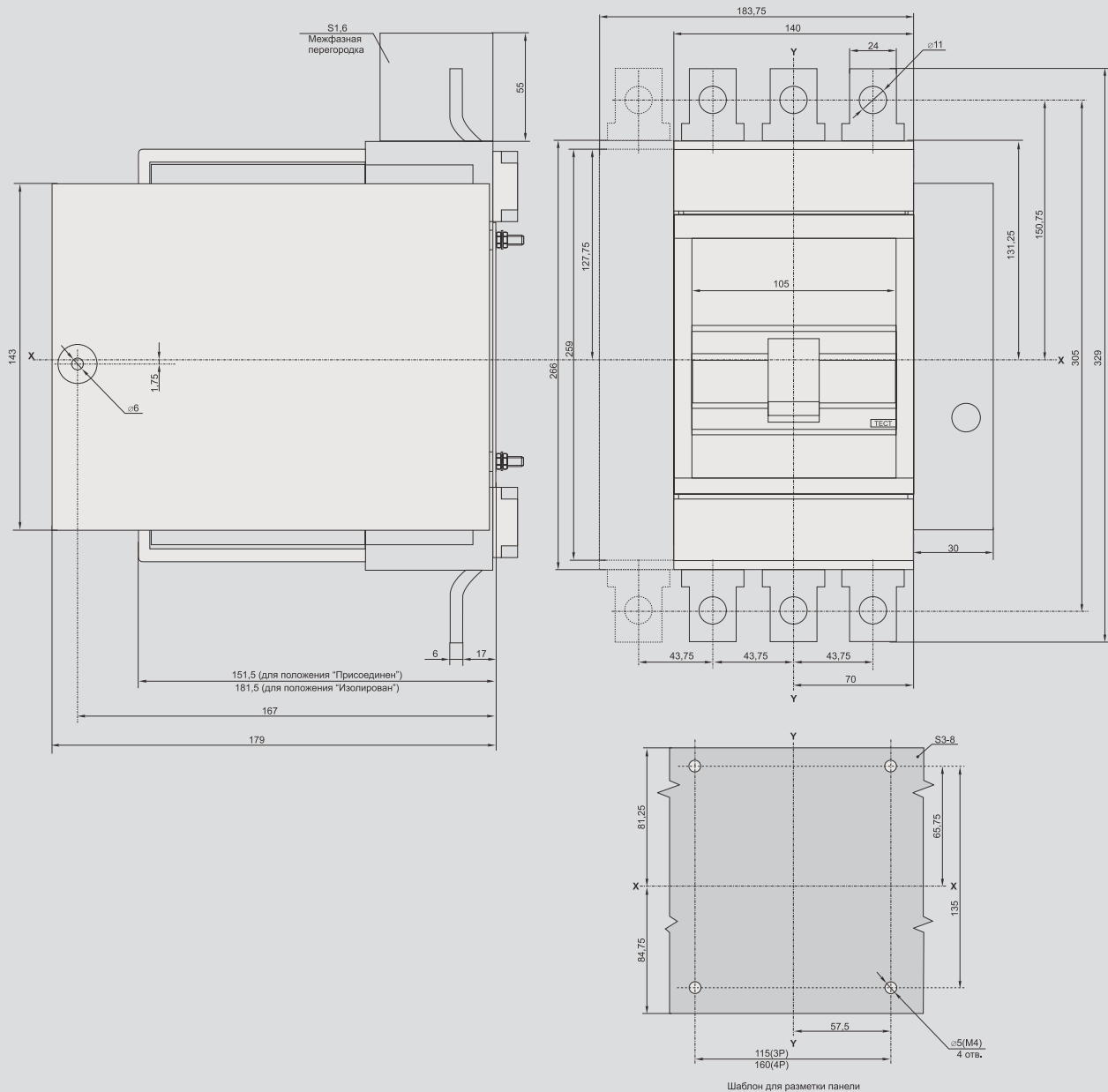


ВА88-37 с втычными панелями заднего резьбового присоединения ПМ1/Р-37

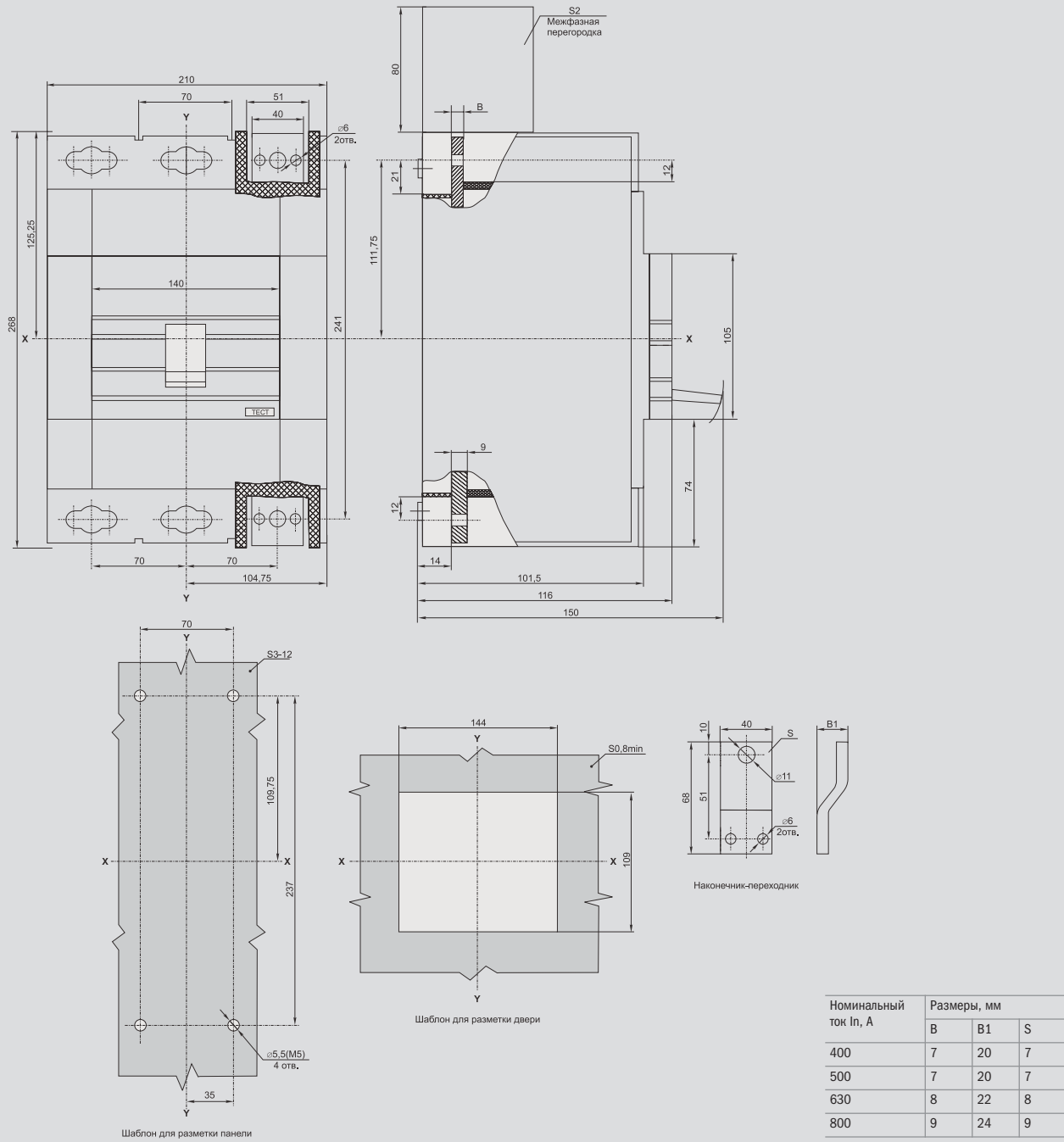




ВА88-37 с выдвигающимися панелями переднего присоединения ПМ2/Р-37



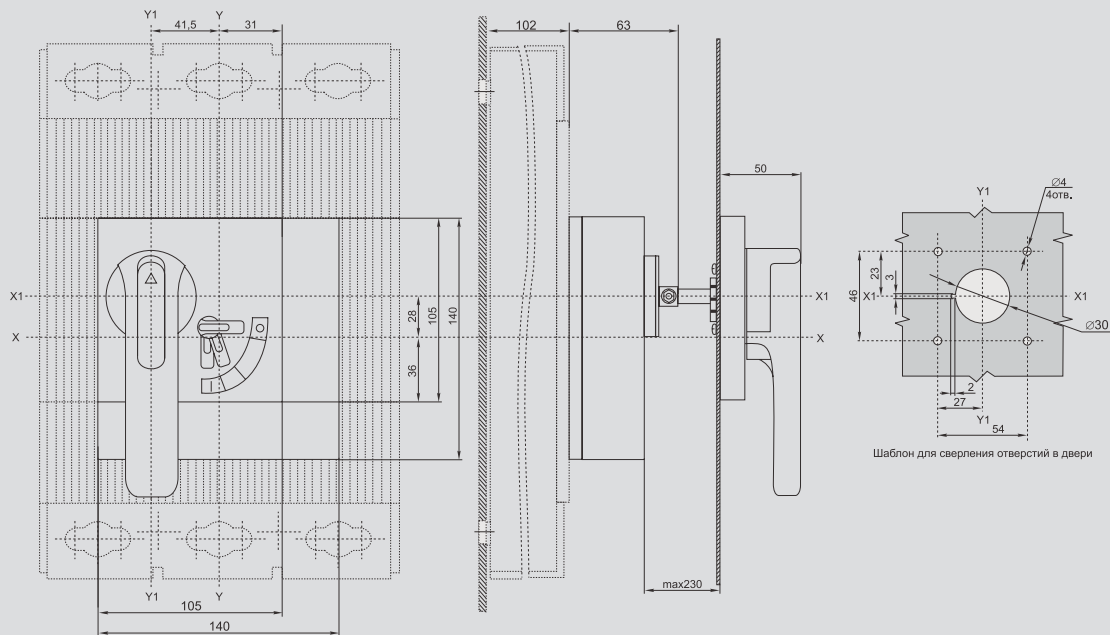
2



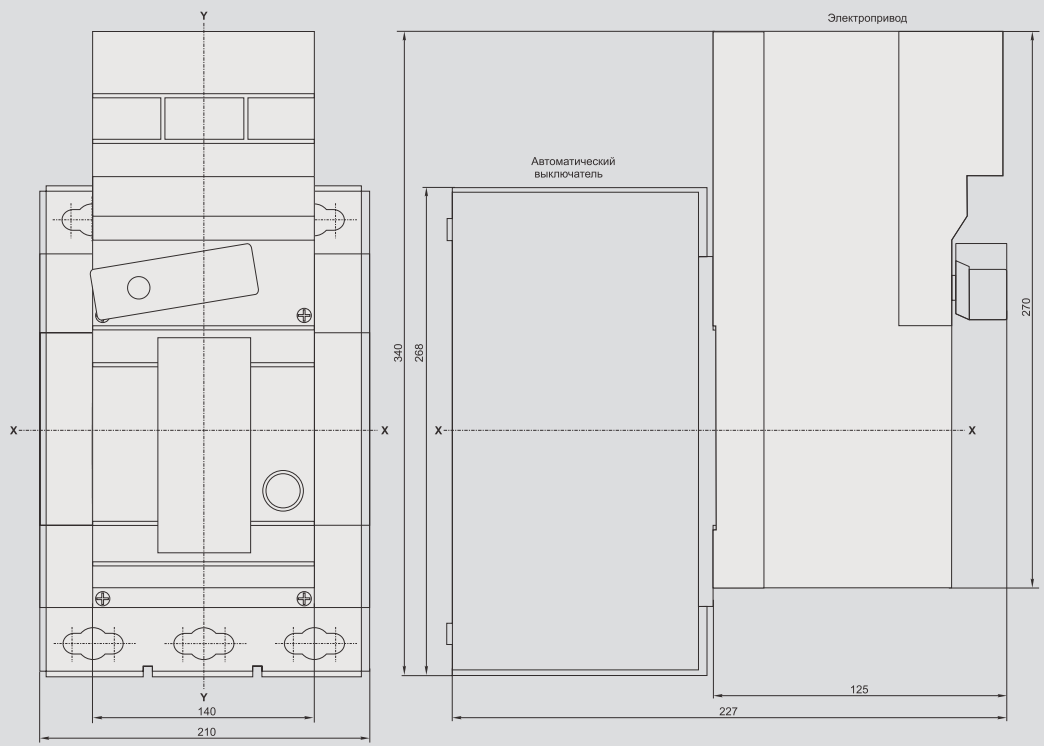
Номинальный ток I _n , A	Размеры, мм		
	B	B1	S
400	7	20	7
500	7	20	7
630	8	22	8
800	9	24	9



BA88-40 с ручным поворотным приводом ПРП-40



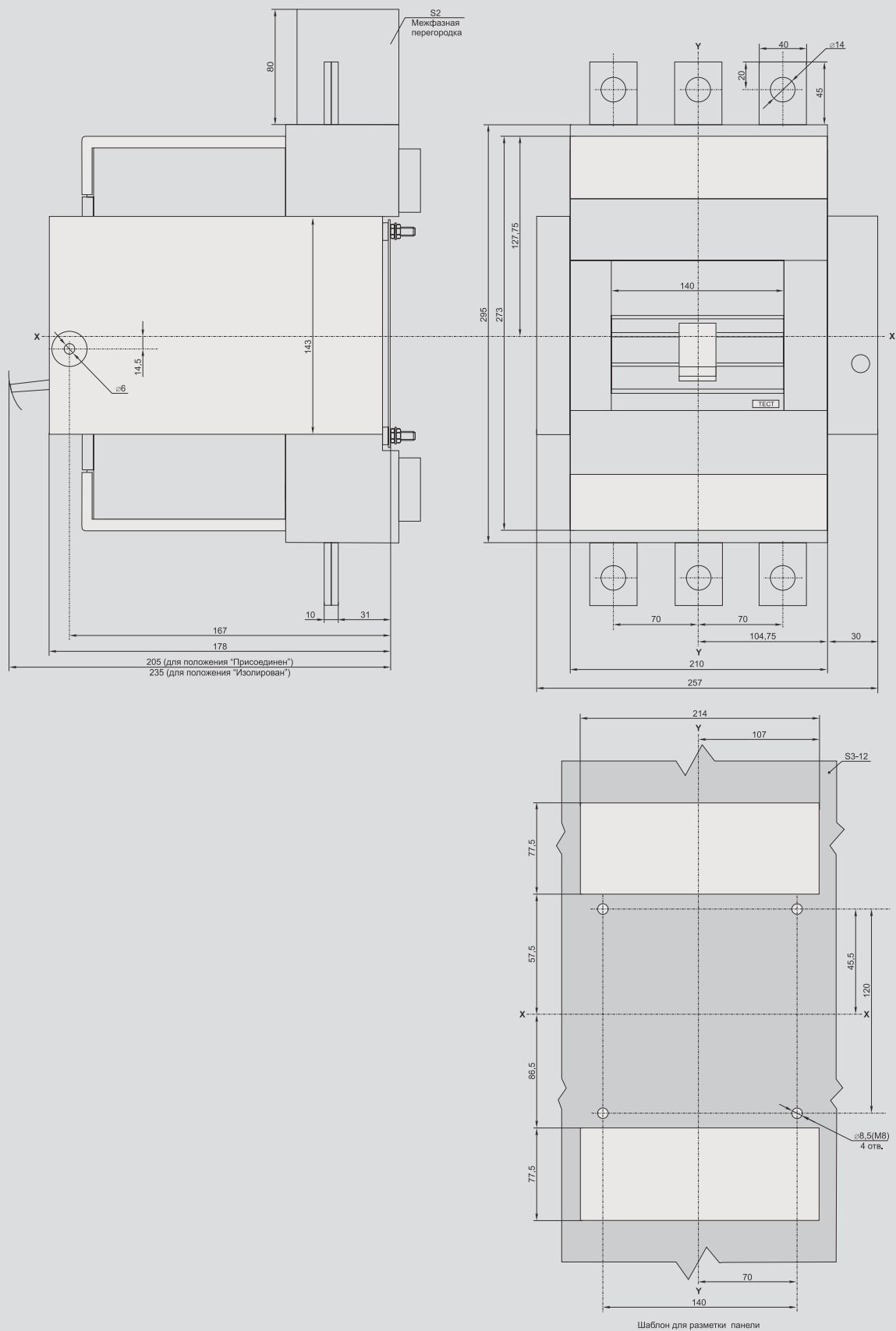
BA88-40 с электроприводом ЭП-40





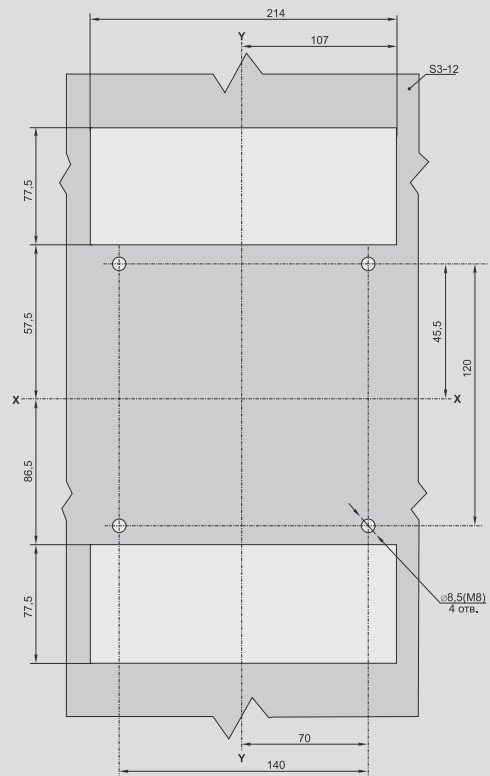
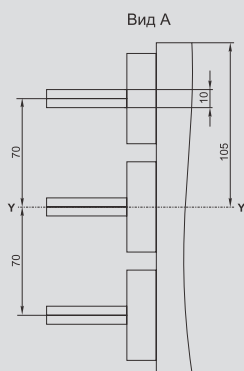
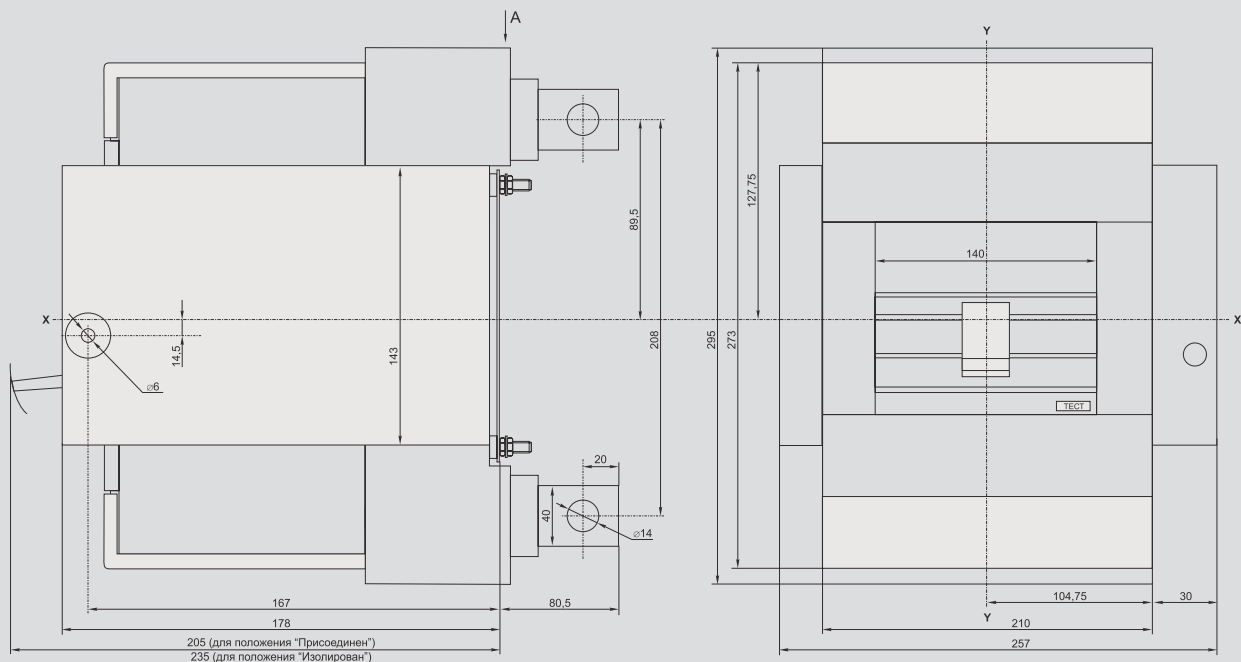
ВА88-40 с выдвижными панелями переднего присоединения ПМ2/П-40

2



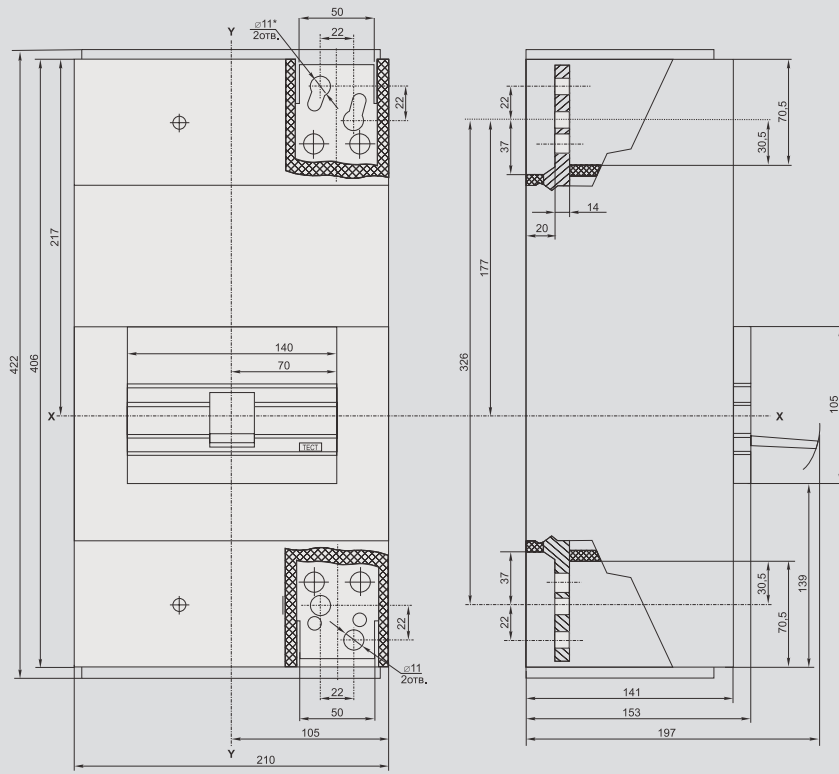


ВА88-40 с выдвигающимися панелями заднего присоединения к вертикальным шинам ПМ2/В-40

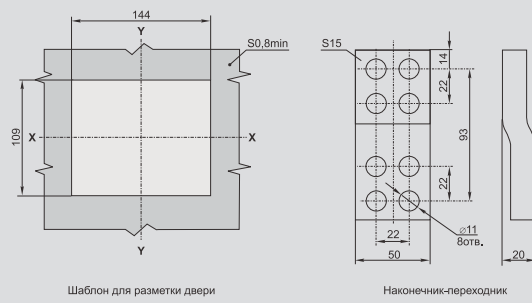
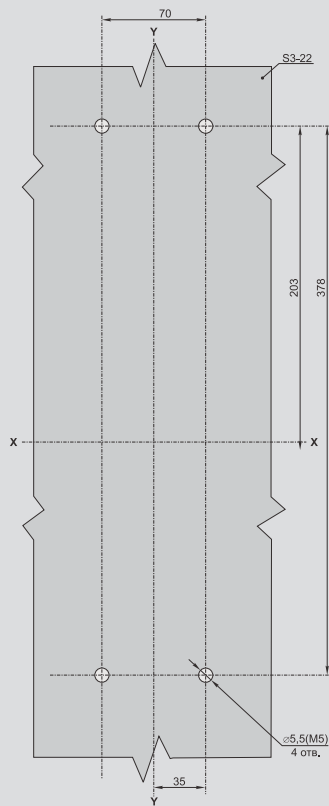




BA88-43

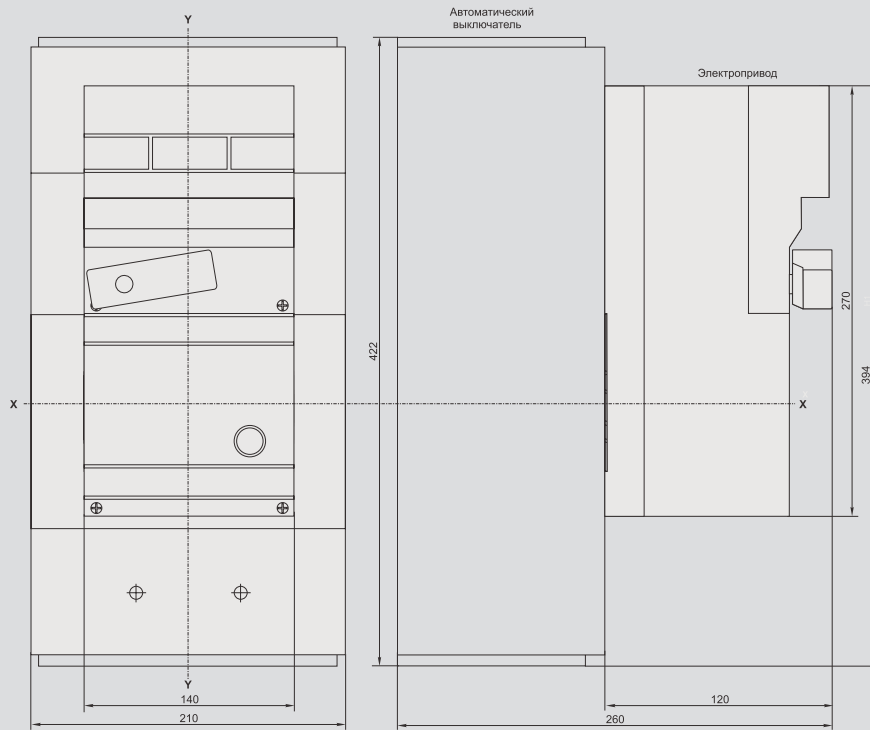


*Отверстия предназначены для крепления наконечника-переходника



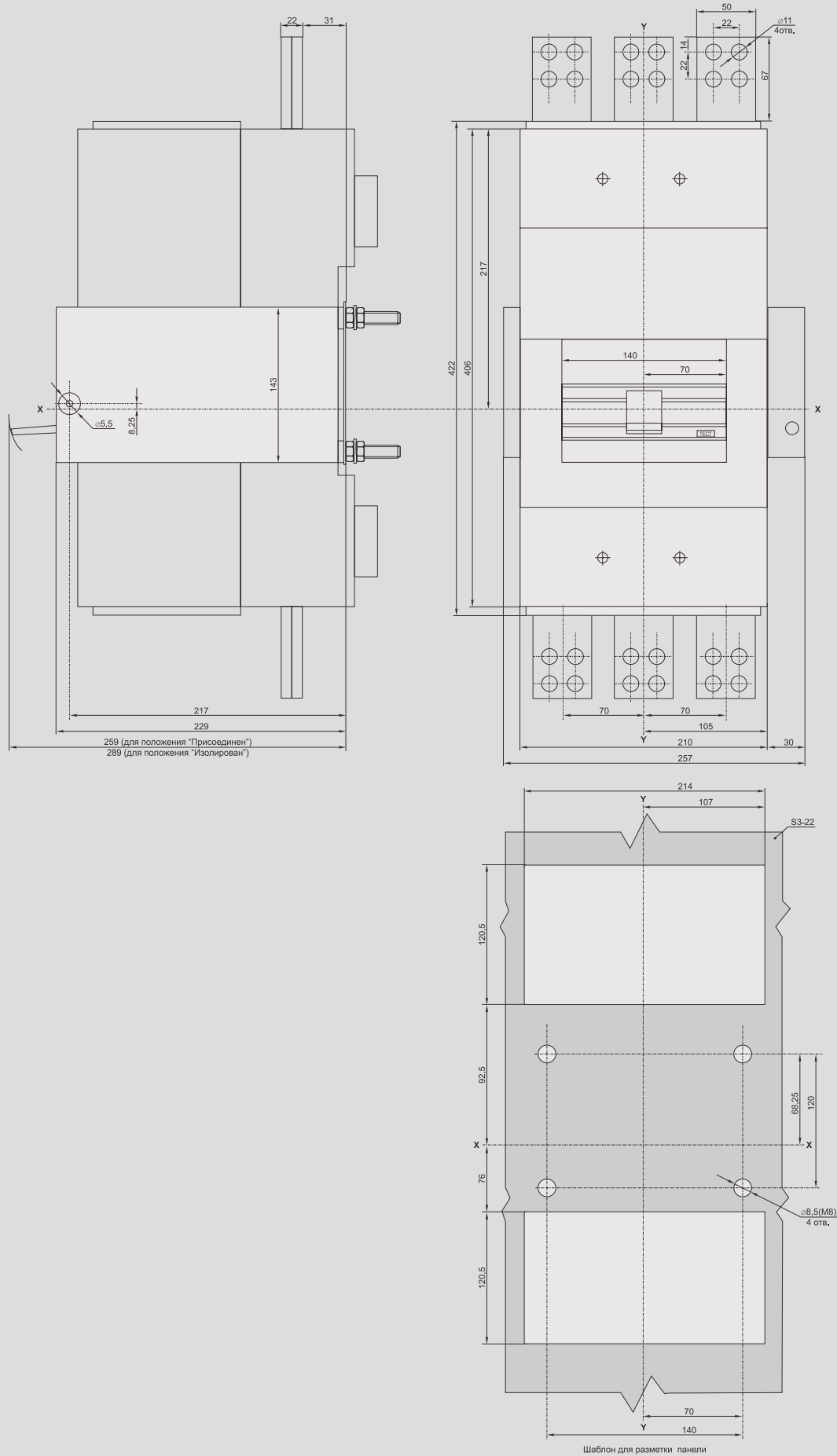


ВА88-43 с электроприводом ЭП-43

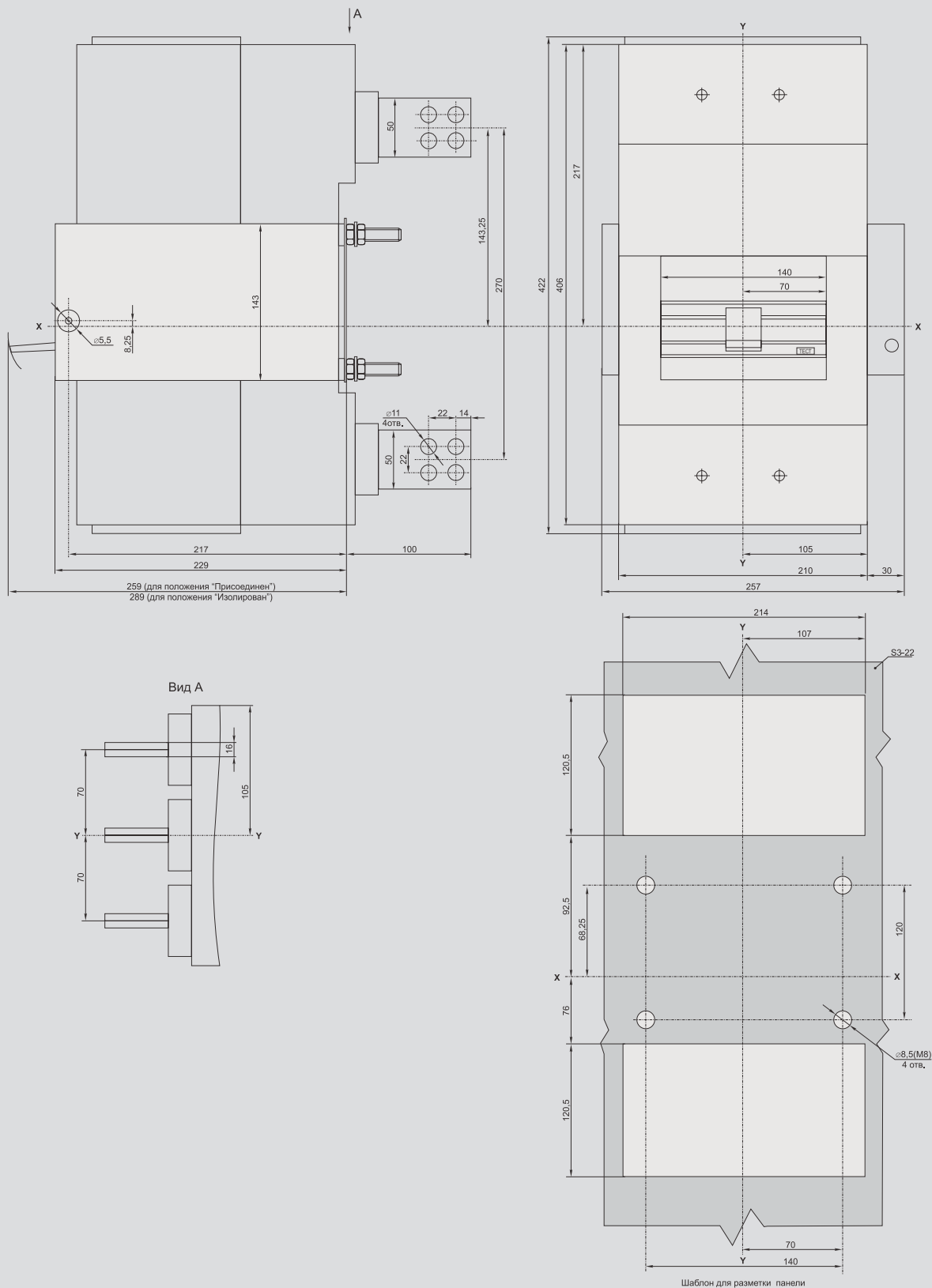




ВА88-43 с выдвигающимися панелями переднего присоединения ПМ2/П-43



ВА88-43 с выдвижными панелями заднего присоединения к вертикальным шинам ПМ2/В-43



Автоматические выключатели ВА07

Автоматические выключатели ВА07 устанавливаются в ТП, КРУ, ГРЩ в качестве вводных, секционных и распределительных аппаратов для коммутации и защиты двигателей, генераторов, трансформаторов, шин, кабелей на объектах промышленности и гражданского строительства, для электроснабжения высокотехнологичных производств, банков, электростанций и рассчитаны для эксплуатации в электроустановках с номинальным рабочим напряжением до 690 В и на номинальные токи от 800 до 4000 А. Соответствуют требованиям ГОСТ Р 50030.1, 500030.2 и изготовлены по техническим условиям ТУ 3420-058-18461115-2007.

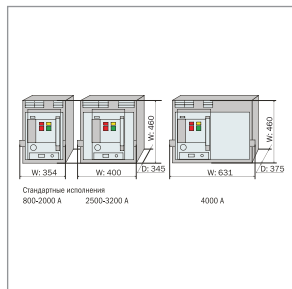
2



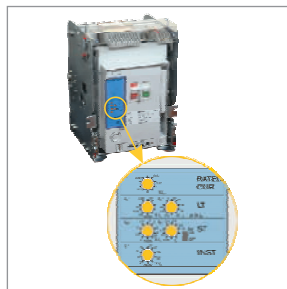
Преимущества

- Высокие показатели номинальных отключающих способностей – до 100 кА.
- Равенство значений номинальной предельной и рабочей отключающих способностей $I_{cs} = I_{cu}$.
- Расширенная стандартная комплектация.
- Максимальная экономия пространства в силовом щите.
- Одинаковый вырез в двери шкафа независимо от габарита выключателя.
- Увеличенное количество циклов включения/отключения – до 30 000 циклов.
- Возможность замены главных контактов.
- Быстрое гашение дуги благодаря применению системы двойного разрыва Double Break.
- Малое значение энергии рассеивания.
- Расширенная селективность.
- Повышенная безопасность в эксплуатации.
- Возможность специального исполнения для использования в условиях тропического климата, холодного климата, в агрессивных средах.

Особенности конструкции

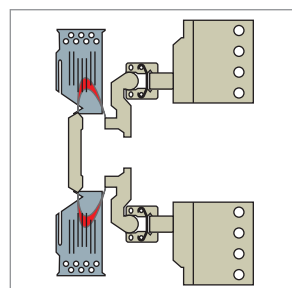


Все типоразмеры аппаратов с номинальным током до 3200 А имеют одинаковую глубину 345 мм и высоту 460 мм. Размер отверстия в панели щита под лицевую панель одинаков для всех выключателей серии ВА07, что облегчает монтаж в распределительной ячейке.



Использование электронного расцепителя, обеспечивающего выполнение следующих видов функции:

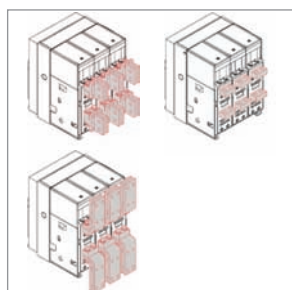
- защита от длительной перегрузки;
- защита от короткого замыкания;
- регулируемая функция мгновенного отключения.



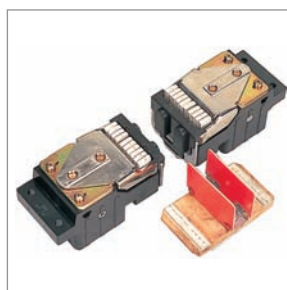
Система двойного разрыва Double Break гарантирует быстрый разрыв дуги токов КЗ за счет разделения дуги пополам с помощью размыкания в двух точках каждого полюса. В результате уменьшается износ контактов и снижается их эрозия.



Использование двух трансформаторов на каждом полюсе. Первый трансформатор – линейный, отвечающий за контроль текущего сигнала. Он обеспечивает высокий класс точности во всем диапазоне токов КЗ. Второй трансформатор предназначен для питания электронного расцепителя.



Базовые комплектации поставок предполагают, что исполнение главных контактов для аппаратов на токи до 3200 А – горизонтальное, на ток 4000 А – вертикальное. Возможно фронтальное и комбинированное присоединения.



Главные контакты могут легко быть заменены новыми, что позволяет продлить срок эксплуатации автоматического выключателя. Замена каждого контакта занимает не больше 15 минут.

Комплектация



Независимый расцепитель



Минимальный расцепитель



Катушка включения



Счетчик циклов



Блок вспомогательных контактов



Руководство по выбору

Тип расцепителя	Максимальный расцепитель тока со встроенным 16-битным микропроцессором						
Число полюсов	3	3	3	3	3	3	3
Максимальный номинальный ток, А	800	1250	1600	2000	2500	3200	4000
Номинальная рабочая наибольшая отключающая способность I_{cs} при U_e 690 В, кА	50	50	50	50	65	65	75
Номинальная наибольшая включающая способность I_{cm} при U_e 690 В	105	105	105	105	146	146	165
Тип автоматического выключателя	BA07-208	BA07-212	BA07-216	BA07-220	BA07-325	BA07-332	BA07-440

2

Стандартная комплектация

Исполнение	стационарное*, выдвижное*	выдвижное
Метод взвода пружины	ручной, электропривод	
Устройство защиты	электронный расцепитель	
Способ подсоединения к сети	горизонтальные/вертикальные**/фронтальные** контакты	вертикальные
Устройства включения/отключения	независимый/минимальный расцепитель*, катушка включения, катушка отключения	
Элементы системы управления	блок контактов цепи управления, блок дополнительных контактов (4 переключающих контакта)	
Конструктивные элементы защиты	защитная крышка блока контактов управления, защитные шторки главных контактов***, защитная крышка блока цепи контроля	
Индикация срабатывания	счетчик циклов	
Аксессуары для обслуживания	стандартная ручка выката***, транспортировочные пластины, накладка на панель IP31	
Сопроводительная документация	заводской протокол испытаний, руководство по эксплуатации	

* В зависимости от артикула.

** Устанавливаются по заказу.

*** Только для выдвижного исполнения.

Ассортимент

Наименование	Номинальный ток, А	Количество полюсов	Номинальная предельная наибольшая отключающая способность, кА	Количество в транспортной упаковке, шт.	Артикул
Выключатель автоматический ВА07-208 выдвиг. с мин. расц. ЗР 800 А 65 кА ИЭК	800	3	50	1	SAB230-0800-U11H-P11
Выключатель автоматический ВА07-208 выдвиг. с незав. расц. ЗР 800 А 65 кА ИЭК	800	3	50	1	SAB230-0800-S11H-P11
Выключатель автоматический ВА07-208 стац. с мин. расц. ЗР 800 А 65 кА ИЭК	800	3	50	1	SAB231-0800-U11H-P11
Выключатель автоматический ВА07-208 стац. с незав. расц. ЗР 800 А 65 кА ИЭК	800	3	50	1	SAB231-0800-S11H-P11
Выключатель автоматический ВА07-212 выдвиг. с мин. расц. ЗР 1250 А 65 кА ИЭК	1250	3	50	1	SAB230-1250-U11H-P11
Выключатель автоматический ВА07-212 выдвиг. с незав. расц. ЗР 1250 А 65 кА ИЭК	1250	3	50	1	SAB230-1250-S11H-P11
Выключатель автоматический ВА07-212 стац. с мин. расц. ЗР 1250 А 65 кА ИЭК	1250	3	50	1	SAB231-1250-U11H-P11
Выключатель автоматический ВА07-212 стац. с незав. расц. ЗР 1250 А 65 кА ИЭК	1250	3	50	1	SAB231-1250-S11H-P11
Выключатель автоматический ВА07-216 выдвиг. с мин. расц. ЗР 1600 А 65 кА ИЭК	1600	3	50	1	SAB230-1600-U11H-P11
Выключатель автоматический ВА07-216 выдвиг. с незав. расц. ЗР 1600 А 65 кА ИЭК	1600	3	50	1	SAB230-1600-S11H-P11
Выключатель автоматический ВА07-216 стац. с мин. расц. ЗР 1600 А 65 кА ИЭК	1600	3	50	1	SAB231-1600-U11H-P11
Выключатель автоматический ВА07-216 стац. с незав. расц. ЗР 1600 А 65 кА ИЭК	1600	3	50	1	SAB231-1600-S11H-P11
Выключатель автоматический ВА07-220 выдвиг. с мин. расц. ЗР 2000 А 65 кА ИЭК	2000	3	50	1	SAB230-2000-U11H-P11
Выключатель автоматический ВА07-220 выдвиг. с незав. расц. ЗР 2000 А 65 кА ИЭК	2000	3	50	1	SAB230-2000-S11H-P11
Выключатель автоматический ВА07-220 стац. с мин. расц. ЗР 2000 А 65 кА ИЭК	2000	3	50	1	SAB231-2000-U11H-P11
Выключатель автоматический ВА07-220 стац. с незав. расц. ЗР 2000 А 65 кА ИЭК	2000	3	50	1	SAB231-2000-S11H-P11
Выключатель автоматический ВА07-325 выдвиг. с мин. расц. ЗР 2500 А 85 кА ИЭК	2500	3	65	1	SAB330-2500-U11H-P11
Выключатель автоматический ВА07-325 выдвиг. с незав. расц. ЗР 2500 А 85 кА ИЭК	2500	3	65	1	SAB330-2500-S11H-P11
Выключатель автоматический ВА07-325 стац. с мин. расц. ЗР 2500 А 85 кА ИЭК	2500	3	65	1	SAB331-2500-U11H-P11
Выключатель автоматический ВА07-325 стац. с незав. расц. ЗР 2500 А 85 кА ИЭК	2500	3	65	1	SAB331-2500-S11H-P11
Выключатель автоматический ВА07-332 выдвиг. с мин. расц. ЗР 3200 А 85 кА ИЭК	3200	3	65	1	SAB330-3200-U11H-P11
Выключатель автоматический ВА07-332 выдвиг. с незав. расц. ЗР 3200 А 85 кА ИЭК	3200	3	65	1	SAB330-3200-S11H-P11
Выключатель автоматический ВА07-332 стац. с мин. расц. ЗР 3200 А 85 кА ИЭК	3200	3	65	1	SAB331-3200-U11H-P11
Выключатель автоматический ВА07-332 стац. с незав. расц. ЗР 3200 А 85 кА ИЭК	3200	3	65	1	SAB331-3200-S11H-P11
Выключатель автоматический ВА07-440 выдвиг. с мин. расц. ЗР 4000 А 100 кА ИЭК	4000	3	75	1	SAB430-4000-U11V-P11
Выключатель автоматический ВА07-440 выдвиг. с незав. расц. ЗР 4000 А 100 кА ИЭК	4000	3	75	1	SAB430-4000-S11V-P11

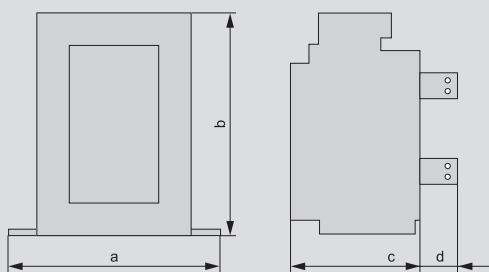
Технические характеристики

Наименование параметра	BA07-208	BA07-212	BA07-216	BA07-220	BA07-325	BA07-332	BA07-440
Число полюсов	3	3	3	3	3	3	3
Максимальный номинальный ток I_n , А	800	1250	1600	2000	2500	3200	4000
Номинальный ток электронного расцепителя, А	$100 \leq I_n \leq 200$ $200 \leq I_n \leq 400$ $400 \leq I_n \leq 800$	$200 \leq I_n \leq 400$ $400 \leq I_n \leq 800$ $630 \leq I_n \leq 1250$	$200 \leq I_n \leq 400$ $400 \leq I_n \leq 800$ $630 \leq I_n \leq 1250$ $800 \leq I_n \leq 1600$	$200 \leq I_n \leq 400$ $400 \leq I_n \leq 800$ $630 \leq I_n \leq 1250$ $800 \leq I_n \leq 1600$ $1000 \leq I_n \leq 2000$	$1250 \leq I_n \leq 2500$	$1600 \leq I_n \leq 3200$	$2000 \leq I_n \leq 4000$
Номинальное напряжение изоляции U_i , В	1000	1000	1000	1000	1000	1000	1000
Рабочее напряжение (50/60Гц) U_e , В	690	690	690	690	690	690	690
Внутреннее сопротивление цепи главных контактов на постоянном токе, МОм/полюс	0,033	0,033	0,028	0,024	0,014	0,014	0,014
Потребляемая мощность, ВА (для 3-полюсных ВА)	200	350	350	490	600	780	1060
Номинальные наибольшие отключающие способности ($I_{cs} = I_{cu}$), кА	АС 690 В	50	50	50	50	65	75
	АС 440 В	65	65	65	65	85	100
Номинальная наибольшая включающая способность I_{cm} , кА	690 В~	105	105	105	105	146	165
	440 В~	143	143	143	143	187	220
Номинальный кратковременно выдерживаемый ток (1 сек.) I_{cw} , кА	65	65	65	65	85	85	100
Механическая с обслуживанием износостойкость, циклов В-О без обслуживания	30 000	30 000	30 000	25 000	20 000	20 000	15 000
	15 000	15 000	15 000	12 000	10 000	10 000	8000
Электрическая без обслуживания износостойкость, циклов В-О	АС 440 В	12 000	12 000	12 000	10 000	7000	3000
	АС 690 В	10 000	10 000	10 000	7000	5000	2500
Масса, кг	73	73	76	79	105	105	139

2

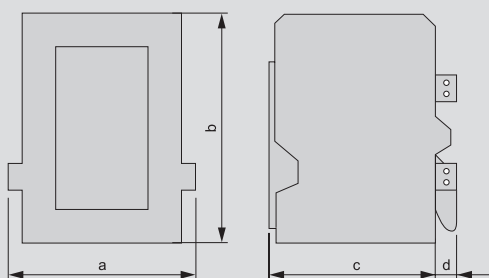
Габаритные размеры

Стационарное исполнение



Размеры	BA07-208	BA07-212	BA07-216	BA07-220	BA07-325	BA07-332	BA07-440
a	360	360	360	360	466	466	—
b	460	460	460	460	460	460	—
c	290	290	290	290	290	290	—
d	75	75	75	75	75	75	—

Выдвижное исполнение



Размеры	BA07-208	BA07-212	BA07-216	BA07-220	BA07-325	BA07-332	BA07-440
a	354	354	354	354	460	460	631
b	460	460	460	460	460	460	460
c	345	345	345	345	345	345	375
d	40	40	40	40	40	40	53

Предохранители

Предохранители ППНИ

Предохранители плавкие серии ППНИ типа gG общего применения предназначены для защиты промышленных электроустановок и кабельных линий от перегрузки и короткого замыкания и выпускаются на номинальные токи от 2 до 630 А. Используются в однофазных и трехфазных сетях напряжением до 660 В частоты 50 Гц.

Области применения предохранителей ППНИ: вводно-распределительные устройства (ВРУ); шкафы и пункты распределительные (ШРС, ШР, ПР); оборудование трансформаторных подстанций (ЩО); шкафы низкого напряжения (ШР-НН); шкафы и ящики управления.

Соответствуют требованиям ГОСТ Р 50339.0, 50339.2.



Серебряная медаль 15-й Международной выставки «Электро-2006» в номинации «Лучшее электрооборудование» получена за высокие эксплуатационные характеристики и конструкторское решение, обеспечивающее снижение потерь мощности.

Преимущества

- Сниженные более чем на 30% потери мощности по сравнению с предохранителями ПН-2 вследствие современной конструкции, технологии изготовления и качества применяемых материалов в предохранителях ППНИ.
- Высокая стойкость основания держателя (изолятора) к механическим воздействиям благодаря исполнению из армированной термореактивной пластмассы.
- Уменьшенные на 10–20% по сравнению с предохранителями ПН-2 габаритные размеры предохранителей ППНИ.
- Широкий ассортиментный ряд предохранителей ППНИ, включающий в себя плавкие вставки с номинальными токами от 2 до 630 А, всего 82 позиции в 6 габаритах.

- Защита от перегрузок вследствие наличия функции токоограничения, позволяющей снизить ожидаемый ток короткого замыкания в несколько раз.
- Широкий диапазон рабочих температур от –45 до +60 °С позволяет применять предохранители ППНИ в разных климатических поясах.
- Высокая отключающая способность: при 660 В – 50 кА, а при 500 В – 120 кА.

Низкие потери мощности

Вследствие использования качественных современных материалов и новой конструкции в предохранителях ППНИ снижены потери мощности по сравнению с предохранителями ПН-2.

Данные, представленные в таблице, показывают экономичность предохранителей ППНИ по сравнению с ПН-2.

Потери мощности предохранителей типа ППНИ и ПН-2 при напряжении 380/400 В

Номинальный ток In, А	Потери мощности P, Вт, не более		Экономия мощности при использовании ППНИ ΔP	
	ППНИ	ПН-2	Вт	%
100	9	16	7	44
160	16	28	12	43
250	23	34	11	32
400	34	56	22	39
630	45	85	40	47

2

Экономия электроэнергии

Эффективность новой разработки становится более очевидной, если рассматривать не отдельный предохранитель, а собранный распределительный шкаф. Зная, что средняя стоимость электроэнергии в России для населения и предприятий равна 3 руб./кВт, можно подсчитать экономию не только в киловаттах, но и в рублях.

Если ВРУ с отходящими линиями на 250 А собран на новых предохранителях ППНИ, то экономия электроэнергии составит 2602 кВт, или 7806 рублей в год.

Экономия электроэнергии в год при использовании предохранителей ППНИ вместо ПН-2 на примере шкафов ШРС и распределительных устройств ВРУ

Номинальный ток отходящих линий, А	Экономия электроэнергии			
	ШРС* (8 отходящих линий) кВт·ч	руб.	ВРУ** (9 отходящих линий) кВт·ч	руб.
100	1472	4416	1656	4968
250	2313	6939	2602	7806

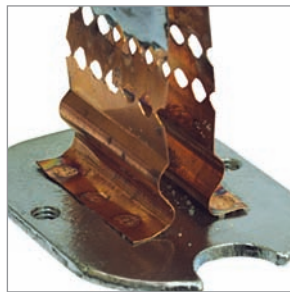
* Например, ШРС-1-24УЗ.

** Например, ВРУ-1-45-02.

Особенности конструкции



Контакты предохранителя и держателя выполнены из электротехнической меди с гальваническим покрытием сплавом олово-висмут, что предотвращает их окисление в процессе эксплуатации.



Плавкий элемент выполнен из фосфористой бронзы (сплав меди с цинком с добавлением фосфора) и надежно соединен точечной сваркой с выводами предохранителя.



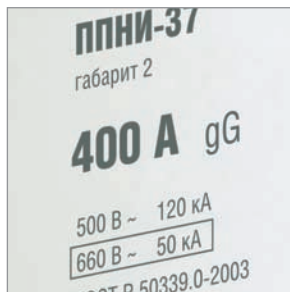
Основание держателя (изолятор) выполнено из армированной термореактивной пластмассы, стойкой к коррозии, механическим воздействиям, перепадам температуры и динамическим ударам, которые возникают при коротких замыканиях вплоть до 120 кА.



В конструкции плавкой вставки есть специальный индикатор, выполненный в виде выдвигного штока, который позволяет визуально определять сработавшие предохранители.



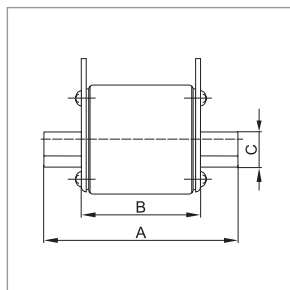
Контакты плавкой вставки выполнены в форме ножа (заострены), что позволяет их устанавливать в держатели с меньшими усилиями.



Предохранители ППНИ обладают отключающей способностью во всем диапазоне gG, что позволяет обеспечить защиту электроустановок от токов короткого замыкания и перегрузок.



Все габариты плавких вставок ППНИ удобно устанавливать или демонтировать универсальной рукояткой съема РС-1, изоляция которой выдерживает напряжение до 1000 В.



Конструкция, технические параметры, габаритные и установочные размеры плавких вставок и держателей ППНИ соответствуют современным стандартам МЭК и ГОСТ и поэтому позволяют заменять собой аналогичные устройства как отечественного, так и импортного производства.





Для быстрого и эффективного дугогашения корпус плавкой вставки наполнен кварцевым песком высокой химической очистки.



Габарит предохранителя	Габарит 00С	Габарит 00	Габарит 0	Габарит 1	Габарит 2	Габарит 3
2	•	•	•			
4	•	•	•			
6	•	•	•			
8	•	•	•			
10	•	•	•			
12	•	•	•			
16	•	•	•			
20	•	•	•			
25	•	•	•			
32	•	•	•			
40	•	•	•	•	•	
50	•	•	•	•	•	
63	•	•	•	•	•	
80	•	•	•	•	•	
100	•	•	•	•	•	•
125	•	•	•	•	•	•
160	•	•	•	•	•	•
200				•	•	•
250				•	•	•
315					•	•
355					•	•
400					•	•
500						•
630						•
Тип плавкой вставки	ППНИ-33, габарит 00С	ППНИ-33, габарит 00	ППНИ-33, габарит 0	ППНИ-35, габарит 1	ППНИ-37, габарит 2	ППНИ-39, габарит 3
Тип держателя предохранителя	ДП-33, габарит 00	ДП-33, габарит 00	ДП-33, габарит 0	ДП-35, габарит 1	ДП-37, габарит 2	ДП-39, габарит 3
Рукоятка съема плавких вставок			РС-1			

Плавкие вставки

Ассортимент

	Наименование	Номиналь- ный ток, А	Кол-во в упаковке, шт.		Артикул
			индивидуальной	групповой	
	ППНИ-33, габ. 00С, 2 А	2	3	120	DPP11-002
	ППНИ-33, габ. 00С, 4 А	4	3	120	DPP11-004
	ППНИ-33, габ. 00С, 6 А	6	3	120	DPP11-006
	ППНИ-33, габ. 00С, 8 А	8	3	120	DPP11-008
	ППНИ-33, габ. 00С, 10 А	10	3	120	DPP11-010
	ППНИ-33, габ. 00С, 12 А	12	3	120	DPP11-012
	ППНИ-33, габ. 00С, 16 А	16	3	120	DPP11-016
	ППНИ-33, габ. 00С, 20 А	20	3	120	DPP11-020
	ППНИ-33, габ. 00С, 25 А	25	3	120	DPP11-025
	ППНИ-33, габ. 00С, 32 А	32	3	120	DPP11-032
	ППНИ-33, габ. 00С, 40 А	40	3	120	DPP11-040
	ППНИ-33, габ. 00С, 50 А	50	3	120	DPP11-050
	ППНИ-33, габ. 00С, 63 А	63	3	120	DPP11-063
	ППНИ-33, габ. 00С, 80 А	80	3	120	DPP11-080
	ППНИ-33, габ. 00С, 100 А	100	3	120	DPP11-100
	ППНИ-33, габ. 00С, 125 А	125	3	120	DPP11-125
ППНИ-33, габ. 00С, 160 А	160	3	120	DPP11-160	
	ППНИ-33, габ. 00, 2 А	2	3	90	DPP10-002
	ППНИ-33, габ. 00, 4 А	4	3	90	DPP10-004
	ППНИ-33, габ. 00, 6 А	6	3	90	DPP10-006
	ППНИ-33, габ. 00, 8 А	8	3	90	DPP10-008
	ППНИ-33, габ. 00, 10 А	10	3	90	DPP10-010
	ППНИ-33, габ. 00, 12 А	12	3	90	DPP10-012
	ППНИ-33, габ. 00, 16 А	16	3	90	DPP10-016
	ППНИ-33, габ. 00, 20 А	20	3	90	DPP10-020
	ППНИ-33, габ. 00, 25 А	25	3	90	DPP10-025
	ППНИ-33, габ. 00, 32 А	32	3	90	DPP10-032
	ППНИ-33, габ. 00, 40 А	40	3	90	DPP10-040
	ППНИ-33, габ. 00, 50 А	50	3	90	DPP10-050
	ППНИ-33, габ. 00, 63 А	63	3	90	DPP10-063
	ППНИ-33, габ. 00, 80 А	80	3	90	DPP10-080
	ППНИ-33, габ. 00, 100 А	100	3	90	DPP10-100
	ППНИ-33, габ. 00, 125 А	125	3	90	DPP10-125
ППНИ-33, габ. 00, 160 А	160	3	90	DPP10-160	



Наименование	Номинальный ток, А	Кол-во в упаковке, шт.		Артикул
		индивидуальной	групповой	
ППНИ-33, раб. 0, 2 А	2	3	72	DPP20-002
ППНИ-33, раб. 0, 4 А	4	3	72	DPP20-004
ППНИ-33, раб. 0, 6 А	6	3	72	DPP20-006
ППНИ-33, раб. 0, 8 А	8	3	72	DPP20-008
ППНИ-33, раб. 0, 10 А	10	3	72	DPP20-010
ППНИ-33, раб. 0, 12 А	12	3	72	DPP20-012
ППНИ-33, раб. 0, 16 А	16	3	72	DPP20-016
ППНИ-33, раб. 0, 20 А	20	3	72	DPP20-020
ППНИ-33, раб. 0, 25 А	25	3	72	DPP20-025
ППНИ-33, раб. 0, 32 А	32	3	72	DPP20-032
ППНИ-33, раб. 0, 40 А	40	3	72	DPP20-040
ППНИ-33, раб. 0, 50 А	50	3	72	DPP20-050
ППНИ-33, раб. 0, 63 А	63	3	72	DPP20-063
ППНИ-33, раб. 0, 80 А	80	3	72	DPP20-080
ППНИ-33, раб. 0, 100 А	100	3	72	DPP20-100
ППНИ-33, раб. 0, 125 А	125	3	72	DPP20-125
ППНИ-33, раб. 0, 160 А	160	3	72	DPP20-160



ППНИ-35, раб. 1, 40 А	40	3	48	DPP30-040
ППНИ-35, раб. 1, 50 А	50	3	48	DPP30-050
ППНИ-35, раб. 1, 63 А	63	3	48	DPP30-063
ППНИ-35, раб. 1, 80 А	80	3	48	DPP30-080
ППНИ-35, раб. 1, 100 А	100	3	48	DPP30-100
ППНИ-35, раб. 1, 125 А	125	3	48	DPP30-125
ППНИ-35, раб. 1, 160 А	160	3	48	DPP30-160
ППНИ-35, раб. 1, 200 А	200	3	48	DPP30-200
ППНИ-35, раб. 1, 250 А	250	3	48	DPP30-250



ППНИ-37, раб. 2, 40 А	40	1	24	DPP40-040
ППНИ-37, раб. 2, 50 А	50	1	24	DPP40-050
ППНИ-37, раб. 2, 63 А	63	1	24	DPP40-063
ППНИ-37, раб. 2, 80 А	80	1	24	DPP40-080
ППНИ-37, раб. 2, 100 А	100	1	24	DPP40-100
ППНИ-37, раб. 2, 125 А	125	1	24	DPP40-125
ППНИ-37, раб. 2, 160 А	160	1	24	DPP40-160
ППНИ-37, раб. 2, 200 А	200	1	24	DPP40-200
ППНИ-37, раб. 2, 250 А	250	1	24	DPP40-250
ППНИ-37, раб. 2, 315 А	315	1	24	DPP40-315
ППНИ-37, раб. 2, 355 А	355	1	24	DPP40-355
ППНИ-37, раб. 2, 400 А	400	1	24	DPP40-400



Наименование	Номинальный ток, А	Кол-во в упаковке, шт.		Артикул
		индивидуальной	групповой	
ППНИ-39, габ. 3, 100 А	100	1	24	DPP50-100
ППНИ-39, габ. 3, 125 А	125	1	24	DPP50-125
ППНИ-39, габ. 3, 160 А	160	1	24	DPP50-160
ППНИ-39, габ. 3, 200 А	200	1	24	DPP50-200
ППНИ-39, габ. 3, 250 А	250	1	24	DPP50-250
ППНИ-39, габ. 3, 315 А	315	1	24	DPP50-315
ППНИ-39, габ. 3, 355 А	355	1	24	DPP50-355
ППНИ-39, габ. 3, 400 А	400	1	24	DPP50-400
ППНИ-39, габ. 3, 500 А	500	1	24	DPP50-500
ППНИ-39, габ. 3, 630 А	630	1	24	DPP50-630

Держатели предохранителей

Ассортимент



Наименование	Номинальный ток, А	Кол-во в упаковке, шт.		Артикул
		индивидуальной	групповой	
ДП-33, габарит 00	160	3	72	DPP10D-DP-160
ДП-33, габарит 0	160	3	54	DPP20D-DP-160
ДП-35, габарит 1	250	1	28	DPP30D-DP-250
ДП-37, габарит 2	400	1	18	DPP40D-DP-400
ДП-39, габарит 3	630	1	14	DPP50D-DP-630

Рукоятки съема

Рукоятки съема РС-1 – универсальные, предназначены для установки в держатели и демонтажа предохранителей типа ППНИ. Кроме того, рукоятки РС-1 можно использовать для предохранителей других марок, разработанных в соответствии с ГОСТ Р 50339, IEC 60269.



Наименование	Номинальный ток, А	Кол-во в упаковке, шт.		Артикул
		индивидуальной	групповой	
РС-1	100	1	56	DPP00D-RS1

Технические характеристики

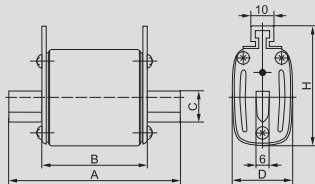
Номинальный ток, А	2 ÷ 630
Типоразмеры	00С, 00, 0, 1, 2, 3
Номинальное напряжение, В~	400, 500, 660
Номинальная частота, Гц	50
Классификационная группа	gG*
Номинальная отключающая способность	50 кА при 660 В, 120 кА при 500 В
Диапазон рабочих температур, °С	-45 ÷ +60
Степень защиты	IP00
Рабочее положение	вертикальное или горизонтальное
Указатель срабатывания (индикатор)	выдвижной шток (боек)
Материал контактов	медь с гальваническим покрытием сплавом олово-висмут
Стандарты	ГОСТ Р 50339.0-92, ГОСТ Р 50339.2-92

*«g» – защита с отключающей способностью во всем диапазоне от перегрузки и короткого замыкания.
«G» – предохранители общего применения.

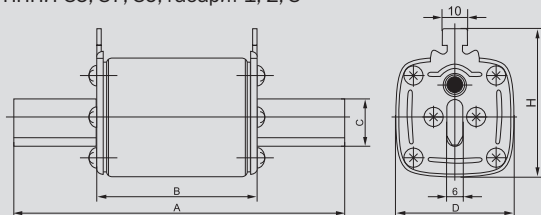
Габаритные и установочные размеры

Плавкие вставки

ППНИ-33, габарит 00С, 00, 0

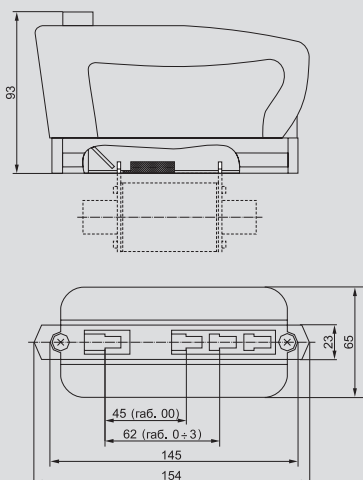


ППНИ-35, 37, 39, габарит 1, 2, 3



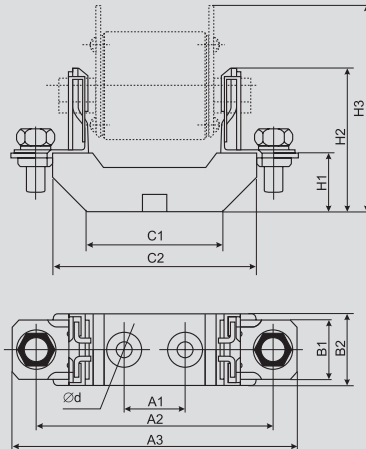
Габарит	Размер ППНИ, мм					Вес, г
	A	B	C	D	H	
00С	78	49	15	21	48	123
00	78	49	15	29	56	175
0	125	68	15	29	56	252
1	135	68	20	48	60	455
2	150	68	25	58	70	650
3	150	68	32	67	80	880

Рукоятка съема

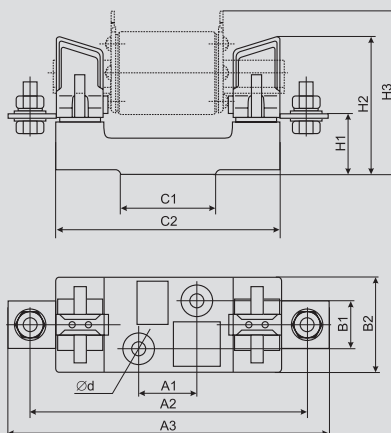


Держатели предохранителей

ДП-33, габарит 00, 0



ДП-35, 37, 39, габарит 1, 2, 3



Габарит	Размер ДП, мм										Вес, г	
	H1	H2	H3	A1	A2	A3	B1	B2	C1	C2		Ød
00	25	60	85	25	100	120	-	30	58	87	7.5	193
0	37	72	91	25	150	170	-	30	68	130	7.5	295
1	38	84	100	25	175	200	30	58	60	142	10.5	550
2	38	100	105	25	200	225	30	60	60	160	10.5	770
3	40	105	118	25	210	250	30	60	60	160	10.5	965

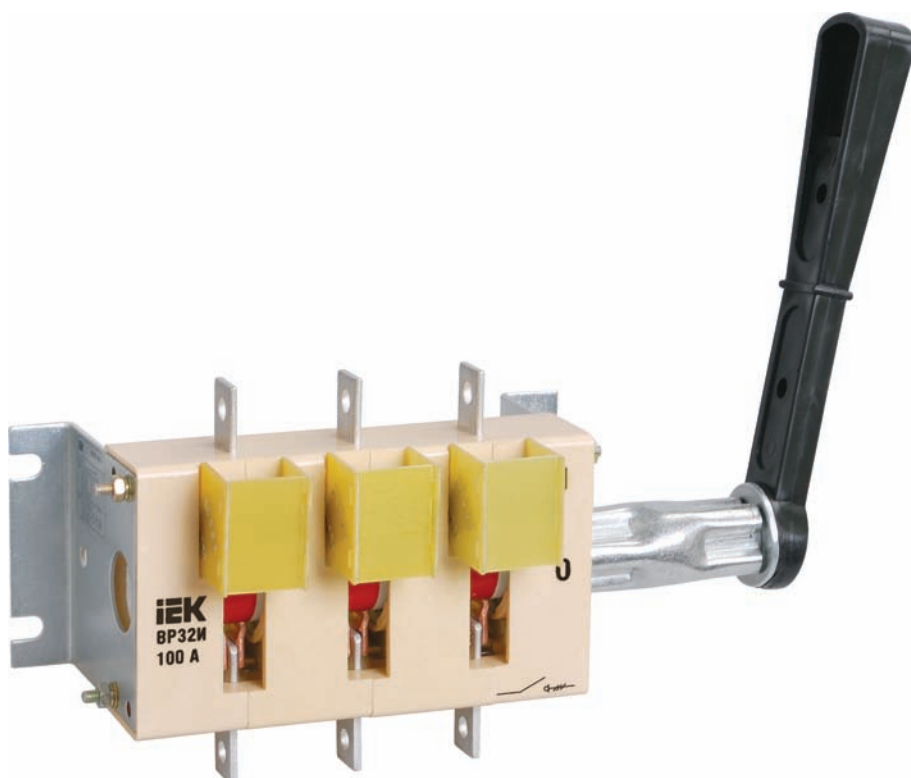
Выключатели-разъединители

Выключатели-разъединители ВР32И

Выключатели-разъединители серии ВР32И предназначены для неавтоматической коммутации цепей переменного тока номинальным напряжением до 690 В номинальной частоты 50 Гц.

Используются для установки в низковольтные комплектные устройства, такие, как ВРУ жилых, общественных и промышленных зданий, шкафы и пункты распределительные, шкафы и ящики управления, ящики силовые и т.п.

Выключатели-разъединители ВР32И соответствуют требованиям ГОСТ Р 50030.3 и изготовлены по техническим условиям ТУ 3424-029-18461115-2009.



Преимущества

- Удобство монтажа и эксплуатации.
- Низкие потери мощности за счет применения современных материалов.
- Двойной видимый разрыв цепи, съемная рукоятка, цветовая индикация положения «Включено» позволяют повысить безопасность обслуживания электроустановки техническим персоналом.
- Возможность присоединения медных и алюминиевых токопроводящих жил, а также медных и алюминиевых шин.
- Гарантия – 3 года.

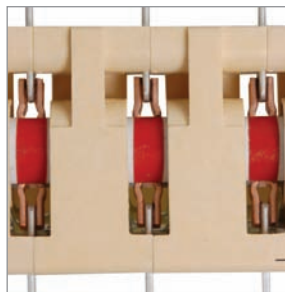
Рекомендации

- В качестве основы для построения НКУ с использованием выключателей-разъединителей серии ВР32И компания «ИЭК» рекомендует корпуса металлические ЩМП, панели ЩО, корпуса ВРУ, КСРМ и ШРС собственного производства.
- В качестве аппаратов защиты при сборке НКУ рекомендуется применять предохранители серии ППНИ или автоматические выключатели серии ВА88.

Особенности конструкции



Двойной видимый разрыв цепи обеспечивает безопасность обслуживания электроустановки техническим персоналом.

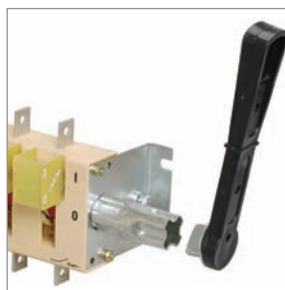


Дополнительная цветовая индикация положения «Включено» сигнализирует о необходимых мерах предосторожности.

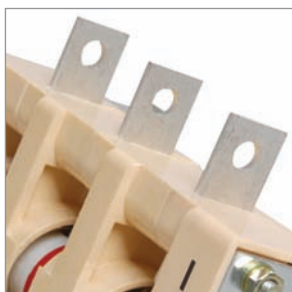
2



Корпус ВР32И выполнен из самозатухающего механически прочного пластика.



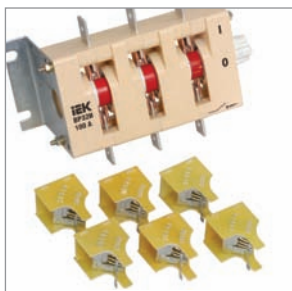
Съемная рукоятка позволяет повысить безопасность эксплуатации электроустановки.



Контактные выводы, выполненные из высококачественной электротехнической меди с нанесенным защитным покрытием, позволяют присоединять медные и алюминиевые токопроводящие жилы, оконцованные кабельными наконечниками, а также медные и алюминиевые шины.



Маркировка наносится на корпус методом тампопечати, который обеспечивает долговечное сохранение информации об изделии.



Дугогасительные камеры, большой раствор контактов, двойной разрыв цепи обеспечивают эффективное гашение электрической дуги при коммутации нагрузок, что снижает износ контактов.

Руководство по выбору

Типоисполнение	ВР32И 100 А	ВР32И 250 А	ВР32И 400 А
Число полюсов	3	3	3
Количество направлений	одно	одно	одно
Условный тепловой ток на открытом воздухе I_{th} , А	100	250	400
Номинальное рабочее напряжение, В	690	690	690
Наличие дугогасительных камер	+	+	+
Вид рукоятки ручного привода	съемная боковая смещенная		
Расположение плоскости присоединения внешних зажимов контактных выводов	перпендикулярно плоскости монтажа		
Сечения токопроводящих жил, пригодных для присоединения, мм ²	10...50	70...150	120...3×120

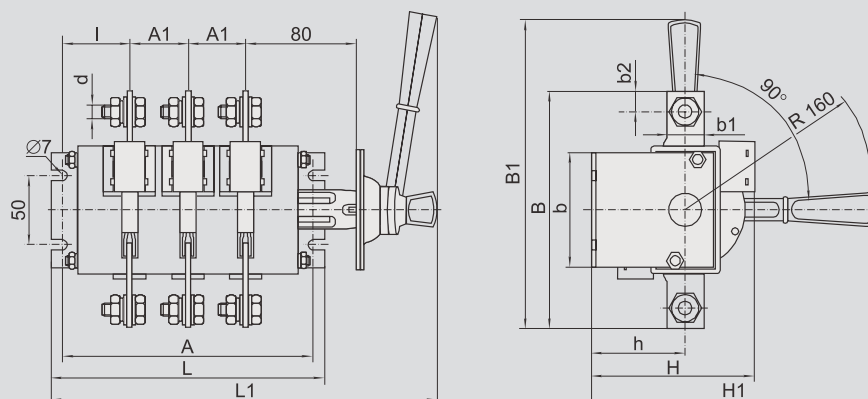
Ассортимент

	Наименование	Количество полюсов	Условный тепловой ток на открытом воздухе I_{th} , А	Кол-во в транспортной упаковке, шт.	Артикул
	ВР32И 100А	3	100	24	SRK01-111-100
	ВР32И 250А	3	250	18	SRK21-111-250
	ВР32И 400А	3	400	12	SRK31-111-400

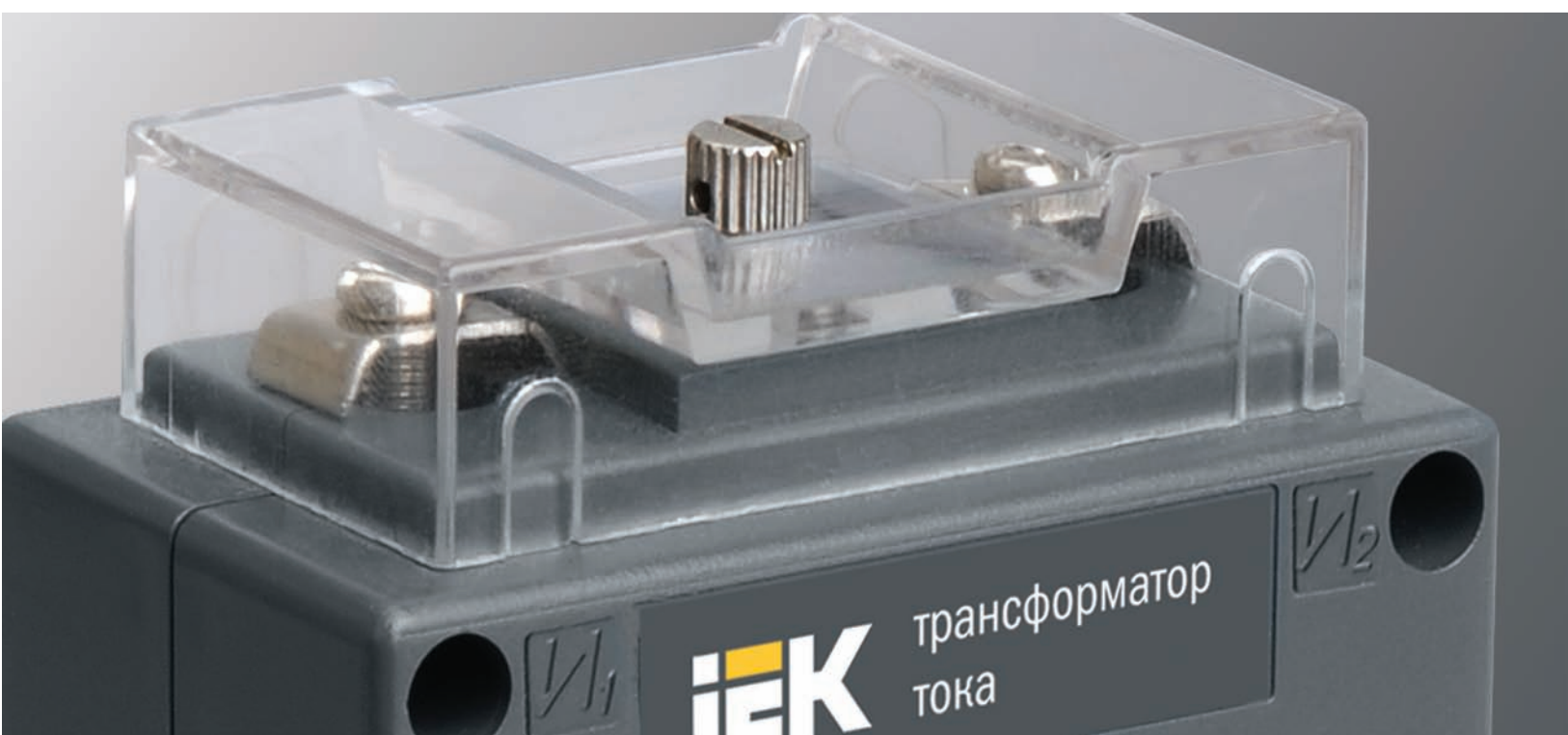
Технические характеристики

Наименование параметра		ВР32И 100 А	ВР32И 250 А	ВР32И 400 А
Условный тепловой ток на открытом воздухе I_{th} , А		100	250	400
Условный тепловой ток в оболочке I_{ther} , А		80	200	315
Номинальный рабочий ток I_e при $U_e=400$ В в зависимости от категории применения, А	AC-20B	100	250	400
	AC-21B	100	250	400
	AC-22B	100	250	400
	AC-23B	50	80	–
Номинальный рабочий ток I_e при $U_e=690$ В в зависимости от категории применения, А	AC-21B	100	250	400
	AC-22B	80	125	200
	AC-23B	20	40	–
Тепловые потери, Вт/полюс		3	15	35
Номинальное напряжение изоляции U_i , В		690	690	690
Номинальное импульсное выдерживаемое напряжение U_{imp} , кВ		8,0	8,0	8,0
Степень защиты по ГОСТ 14254		IP00, IP32 со стороны привода при установке в НКУ		
Диапазон рабочих температур, °С		от минус 25 до плюс 40		
Масса, кг		1,2	1,8	2,5
Электрическая износостойкость при $U_e=400$ В в зависимости от категории применения, циклов В-0	AC-20B	4000	2500	2500
	AC-21B	4000	2000	2000
	AC-22B	3200	1600	1600
	AC-23B	4000	3200	–
Электрическая износостойкость при $U_e=660$ В в зависимости от категории применения, циклов В-0	AC-21B	300	200	200
	AC-22B	300	200	200
	AC-23B	300	300	–
Механическая износостойкость, циклов В-0		25 000	25 000	16 000
Климатическое исполнение по ГОСТ 15150		УХЛ3	УХЛ3	УХЛ3
Группа условий эксплуатации по ГОСТ 17516.1		М4	М4	М4
Высота установки над уровнем моря, не более, м		2000	2000	2000
Сечения токопроводящих жил, пригодных для присоединения, мм ²		10...50	70...150	120...3×120
Срок службы с момента ввода в эксплуатацию, лет, не менее		10	10	10

Габаритные размеры



Исполнение	Размеры, мм													
	A	A2	B	B1	b	b1	b2	L	L1	H	H1	l	h	d
ВР32И 100А	161	38	117	218,5	75	15	8	175	274	100	215	43	55	M6
ВР32И 250А	172	44	164	242	83	25	13	186	282	102	218	42	58	M10
ВР32И 400А	200	50	178	249	100	26	13	212	303	122	231	49	71	M10



3 Приборы учета, контроля, измерения и оборудование электропитания

Трансформаторы тока ТТИ.....	142
Электроизмерительные приборы (амперметры и вольтметры) серии Э47	151
Стабилизаторы напряжения СНИ	155
Стабилизаторы напряжения электронные СНР	161

Трансформаторы тока ТТИ

Трансформаторы тока ТТИ предназначены:

- для применения в схемах учета электроэнергии при расчетах с потребителями;
- для применения в схемах коммерческого учета электроэнергии;
- для передачи сигнала измерительной информации измерительным приборам или устройствам защиты и управления.

Соответствуют требованиям ГОСТ 7746 и изготовлены по техническим условиям ТУ 3414-001-18461115-2006.



Трансформаторы тока ТТИ за высокие показатели качества награждены серебряной медалью на Международном конкурсе «Лучшее электрооборудование 2005 года», в организации которого принимали участие Министерство промышленности и энергетики РФ, Госстандарт РФ, АНО «Союзэкспертиза».



Трансформаторы тока ТТИ внесены в государственный реестр средств измерений под номером 28139-07. Получен сертификат об утверждении типа средств измерений СN.C.34.083.A №28362.

Преимущества

- Медная луженая шина у трансформаторов ТТИ-А дает возможность подключать как медные, так и алюминиевые проводники.
- В комплект каждого трансформатора входит крышка, которой закрываются клеммы вторичной обмотки, что обеспечивает безопасность при эксплуатации.
- Все трансформаторы ТТИ проходят первичную поверку в соответствии с ГОСТ 8.217. Межповерочный интервал – 5 лет.

- Факт прохождения поверки фиксируется проставкой отиска поверительного клейма на корпусе ТТИ и в паспорте изделия.
- Вес и габариты – на 10–20% меньше аналогичных трансформаторов тока других отечественных производителей.
- Средний срок службы – 25 лет.

Особенности конструкции



Корпус трансформатора выполнен неразборным и опломбирован наклейкой, что делает невозможным доступ ко вторичной обмотке.



Универсальное окно трансформатора тока ТТИ позволяет устанавливать в качестве первичной обмотки кабели и шины различных сечений и конфигураций.



Крышку, закрывающую клеммные зажимы, можно опломбировать. Это особенно важно в схемах учета электроэнергии, так как позволяет исключить несанкционированный доступ к клеммным зажимам вторичной обмотки.



Трансформаторы ТТИ-30÷ТТИ-125 комплектуются скобой для крепления шины в окне трансформатора.



Встроенная медная луженая шина у модификации ТТИ-А дает возможность подключения как медных, так и алюминиевых проводников. Трансформаторы ТТИ-А комплектуются винтами и гайками для крепления проводников.



В комплект поставки входят специальные кронштейны для крепления на монтажной панели щитового оборудования.



Корпус трансформатора сделан из самозатухающего пластика, что обеспечивает пожаро- и электробезопасность.



Руководство по выбору

Наличие шины	Со встроенной шиной	Без встроенной шины					
Номинальный ток, А							
5	•						
10	•						
15	•						
20	•						
25	•						
30	•						
40	•						
50	•						
60	•						
75	•						
80	•						
100	•						
120	•						
125	•						
150	•	•					
200	•	•					
250	•	•					
300	•	•	•				
400	•		•				
500	•		•				
600	•		•	•			
750				•	•		
800	•			•	•		
1000	•			•	•	•	
1200					•	•	
1250						•	
1500					•	•	•
1600						•	
2000						•	•
2500						•	•
3000						•	•
4000							•
5000							•
Класс точности трансформатора	0,5; 0,5S	0,5; 0,5S	0,5; 0,5S	0,5	0,5	0,5	0,5
Номинальная вторичная нагрузка	-5; 10	5; 10	5; 10	10; 15	15	15	15
Максимальный размер шины, мм	—	31 (габ. 1) 35 (габ. 2)	41,5	60	85,5	100	130
Максимальный диаметр кабеля, мм	—	23,6 (габ. 1) 30 (габ. 2)	31	45	82	62	127
Тип трансформатора	ТТИ-А	ТТИ-30	ТТИ-40	ТТИ-60	ТТИ-85	ТТИ-100	ТТИ-125

Ассортимент

Тип трансформатора	Наименование	Номинальная вторичная нагрузка, ВА	Номинальный первичный ток трансформатора, А	Кол-во в упаковке, шт.		Артикул
				индивидуальной	групповой	
	ПТИ-А 5/5 А 5 ВА 0,5	5	5	1	36	ПТ10-2-05-0005
	ПТИ-А 10/5 А 5 ВА 0,5	5	10	1	36	ПТ10-2-05-0010
	ПТИ-А 15/5 А 5 ВА 0,5	5	15	1	36	ПТ10-2-05-0015
	ПТИ-А 20/5 А 5 ВА 0,5	5	20	1	36	ПТ10-2-05-0020
	ПТИ-А 25/5 А 5 ВА 0,5	5	25	1	36	ПТ10-2-05-0025
	ПТИ-А 30/5 А 5 ВА 0,5	5	30	1	36	ПТ10-2-05-0030
	ПТИ-А 40/5 А 5 ВА 0,5	5	40	1	36	ПТ10-2-05-0040
	ПТИ-А 50/5 А 5 ВА 0,5	5	50	1	36	ПТ10-2-05-0050
	ПТИ-А 60/5 А 5 ВА 0,5	5	60	1	36	ПТ10-2-05-0060
	ПТИ-А 75/5 А 5 ВА 0,5	5	75	1	36	ПТ10-2-05-0075
	ПТИ-А 80/5 А 5 ВА 0,5	5	80	1	36	ПТ10-2-05-0080
	ПТИ-А 100/5 А 5 ВА 0,5	5	100	1	36	ПТ10-2-05-0100
	ПТИ-А 120/5 А 5 ВА 0,5	5	120	1	36	ПТ10-2-05-0120
	ПТИ-А 125/5 А 5 ВА 0,5	5	125	1	36	ПТ10-2-05-0125
	ПТИ-А 150/5 А 5 ВА 0,5	5	150	1	36	ПТ10-2-05-0150
	ПТИ-А 200/5 А 5 ВА 0,5	5	200	1	36	ПТ10-2-05-0200
	ПТИ-А 250/5 А 5 ВА 0,5	5	250	1	36	ПТ10-2-05-0250
	ПТИ-А 300/5 А 5 ВА 0,5	5	300	1	36	ПТ10-2-05-0300
	ПТИ-А 400/5 А 5 ВА 0,5	5	400	1	36	ПТ10-2-05-0400
	ПТИ-А 500/5 А 5 ВА 0,5	5	500	1	36	ПТ10-2-05-0500
	ПТИ-А 600/5 А 5 ВА 0,5	5	600	1	36	ПТ10-2-05-0600
	ПТИ-А 800/5 А 5 ВА 0,5	5	800	1	36	ПТ10-2-05-0800
	ПТИ-А 1000/5 А 5 ВА 0,5	5	1000	1	36	ПТ10-2-05-1000
	ПТИ-А 100/5 А 10 ВА 0,5	10	100	1	36	ПТ10-2-10-0100
	ПТИ-А 120/5 А 10 ВА 0,5	10	120	1	36	ПТ10-2-10-0120
	ПТИ-А 125/5 А 10 ВА 0,5	10	125	1	36	ПТ10-2-10-0125
	ПТИ-А 150/5 А 10 ВА 0,5	10	150	1	36	ПТ10-2-10-0150
	ПТИ-А 200/5 А 10 ВА 0,5	10	200	1	36	ПТ10-2-10-0200
	ПТИ-А 250/5 А 10 ВА 0,5	10	250	1	36	ПТ10-2-10-0250
	ПТИ-А 300/5 А 10 ВА 0,5	10	300	1	36	ПТ10-2-10-0300
	ПТИ-А 400/5 А 10 ВА 0,5	10	400	1	36	ПТ10-2-10-0400
	ПТИ-А 500/5 А 10 ВА 0,5	10	500	1	36	ПТ10-2-10-0500
	ПТИ-А 600/5 А 10 ВА 0,5	10	600	1	36	ПТ10-2-10-0600
	ПТИ-А 800/5 А 10 ВА 0,5	10	800	1	36	ПТ10-2-10-0800
	ПТИ-А 1000/5 А 10 ВА 0,5	10	1000	1	36	ПТ10-2-10-1000

Ассортимент

Тип трансформатора	Наименование	Номинальная вторичная нагрузка, ВА	Номинальный первичный ток трансформатора, А	Кол-во в упаковке, шт.		Артикул
				индивидуальной	групповой	
	ТПИ-30 150/5 А 5 ВА 0,5	5	150	1	40	ИПТ20-2-05-0150
	ТПИ-30 200/5 А 5 ВА 0,5	5	200	1	40	ИПТ20-2-05-0200
	ТПИ-30 250/5 А 5 ВА 0,5	5	250	1	40	ИПТ20-2-05-0250
	ТПИ-30 300/5 А 5 ВА 0,5	5	300	1	40	ИПТ20-2-05-0300
	ТПИ-30 200/5 А 10 ВА 0,5	10	200	1	40	ИПТ20-2-10-0200
	ТПИ-30 250/5 А 10 ВА 0,5	10	250	1	40	ИПТ20-2-10-0250
	ТПИ-30 300/5 А 10 ВА 0,5	10	300	1	40	ИПТ20-2-10-0300
	ТПИ-40 300/5 А 5 ВА 0,5	5	300	1	40	ИПТ30-2-05-0300
	ТПИ-40 400/5 А 5 ВА 0,5	5	400	1	40	ИПТ30-2-05-0400
	ТПИ-40 500/5 А 5 ВА 0,5	5	500	1	40	ИПТ30-2-05-0500
	ТПИ-40 600/5 А 5 ВА 0,5	5	600	1	40	ИПТ30-2-05-0600
	ТПИ-40 300/5 А 10 ВА 0,5	10	300	1	40	ИПТ30-2-10-0300
	ТПИ-40 400/5 А 10 ВА 0,5	10	400	1	40	ИПТ30-2-10-0400
	ТПИ-40 500/5 А 10 ВА 0,5	10	500	1	40	ИПТ30-2-10-0500
	ТПИ-60 600/5 А 10 ВА 0,5	10	600	1	32	ИПТ40-2-10-0600
	ТПИ-60 750/5 А 10 ВА 0,5	10	750	1	32	ИПТ40-2-10-0750
	ТПИ-60 800/5 А 10 ВА 0,5	10	800	1	32	ИПТ40-2-10-0800
	ТПИ-60 1000/5 А 10 ВА 0,5	10	1000	1	32	ИПТ40-2-10-1000
	ТПИ-60 600/5 А 15 ВА 0,5	15	600	1	32	ИПТ40-2-15-0600
	ТПИ-60 750/5 А 15 ВА 0,5	15	750	1	32	ИПТ40-2-15-0750
	ТПИ-60 800/5 А 15 ВА 0,5	15	800	1	32	ИПТ40-2-15-0800
	ТПИ-85 1000/5 А 15 ВА 0,5	15	1000	1	32	ИПТ40-2-15-1000
	ТПИ-85 600/5 А 15 ВА 0,5	15	600	1	32	ИПТ40-2-15-0600
	ТПИ-85 750/5 А 15 ВА 0,5	15	750	1	32	ИПТ40-2-15-0750
	ТПИ-85 800/5 А 15 ВА 0,5	15	800	1	32	ИПТ40-2-15-0800
	ТПИ-85 1500/5 А 15 ВА 0,5	15	1500	1	12	ИПТ50-2-15-1500
	ТПИ-100 750/5 А 15 ВА 0,5	15	750	1	12	ИПТ50-2-15-0750
	ТПИ-100 800/5 А 15 ВА 0,5	15	800	1	12	ИПТ50-2-15-0800
	ТПИ-100 1000/5 А 15 ВА 0,5	15	1000	1	12	ИПТ50-2-15-1000
	ТПИ-100 1200/5 А 15 ВА 0,5	15	1200	1	12	ИПТ50-2-15-1200
	ТПИ-100 1000/5 А 15 ВА 0,5	15	1000	1	16	ИПТ60-2-15-1000
	ТПИ-100 1200/5 А 15 ВА 0,5	15	1200	1	16	ИПТ60-2-15-1200
	ТПИ-100 1250/5 А 15 ВА 0,5	15	1250	1	16	ИПТ60-2-15-1250
	ТПИ-100 1500/5 А 15 ВА 0,5	15	1500	1	16	ИПТ60-2-15-1500
	ТПИ-100 1600/5 А 15 ВА 0,5	15	1600	1	16	ИПТ60-2-15-1600
	ТПИ-100 2000/5 А 15 ВА 0,5	15	2000	1	16	ИПТ60-2-15-2000
	ТПИ-100 2500/5 А 15 ВА 0,5	15	2500	1	16	ИПТ60-2-15-2500
	ТПИ-100 3000/5 А 15 ВА 0,5	15	3000	1	16	ИПТ60-2-15-3000
	ТПИ-125 1500/5 А 15 ВА 0,5	15	1500	1	10	ИПТ70-2-15-1500
	ТПИ-125 2000/5 А 15 ВА 0,5	15	2000	1	10	ИПТ70-2-15-2000
	ТПИ-125 2500/5 А 15 ВА 0,5	15	2500	1	10	ИПТ70-2-15-2500
	ТПИ-125 3000/5 А 15 ВА 0,5	15	3000	1	10	ИПТ70-2-15-3000
	ТПИ-125 4000/5 А 15 ВА 0,5	15	4000	1	10	ИПТ70-2-15-4000
	ТПИ-125 5000/5 А 15 ВА 0,5	15	5000	1	10	ИПТ70-2-15-5000

Ассортимент

Тип трансформатора	Наименование	Номинальная вторичная нагрузка, ВА	Номинальный первичный ток трансформатора, А	Кол-во в упаковке, шт.		Артикул
				индивидуальной	групповой	
	ТТИ-А 5/5 А 5 ВА 0,5S	5	5	1	36	ПТ10-3-05-0005
	ТТИ-А 10/5 А 5 ВА 0,5S	5	10	1	36	ПТ10-3-05-0010
	ТТИ-А 15/5 А 5 ВА 0,5S	5	15	1	36	ПТ10-3-05-0015
	ТТИ-А 20/5 А 5 ВА 0,5S	5	20	1	36	ПТ10-3-05-0020
	ТТИ-А 25/5 А 5 ВА 0,5S	5	25	1	36	ПТ10-3-05-0025
	ТТИ-А 30/5 А 5 ВА 0,5S	5	30	1	36	ПТ10-3-05-0030
	ТТИ-А 40/5 А 5 ВА 0,5S	5	40	1	36	ПТ10-3-05-0040
	ТТИ-А 50/5 А 5 ВА 0,5S	5	50	1	36	ПТ10-3-05-0050
	ТТИ-А 60/5 А 5 ВА 0,5S	5	60	1	36	ПТ10-3-05-0060
	ТТИ-А 75/5 А 5 ВА 0,5S	5	75	1	36	ПТ10-3-05-0075
	ТТИ-А 80/5 А 5 ВА 0,5S	5	80	1	36	ПТ10-3-05-0080
	ТТИ-А 100/5 А 5 ВА 0,5S	5	100	1	36	ПТ10-3-05-0100
	ТТИ-А 120/5 А 5 ВА 0,5S	5	120	1	36	ПТ10-3-05-0120
	ТТИ-А 125/5 А 5 ВА 0,5S	5	125	1	36	ПТ10-3-05-0125
	ТТИ-А 150/5 А 5 ВА 0,5S	5	150	1	36	ПТ10-3-05-0150
	ТТИ-А 200/5 А 5 ВА 0,5S	5	200	1	36	ПТ10-3-05-0200
ТТИ-А 250/5 А 5 ВА 0,5S	5	250	1	36	ПТ10-3-05-0250	
	ТТИ-30 200/5 А 5 ВА 0,5S	5	200	1	40	ПТ20-3-05-0200
	ТТИ-30 250/5 А 5 ВА 0,5S	5	250	1	40	ПТ20-3-05-0250
	ТТИ-30 300/5 А 5 ВА 0,5S	5	300	1	40	ПТ20-3-05-0300
	ТТИ-40 400/5 А 5 ВА 0,5S	5	400	1	40	ПТ30-3-05-0400
	ТТИ-40 500/5 А 5 ВА 0,5S	5	500	1	40	ПТ30-3-05-0500
	ТТИ-40 600/5 А 5 ВА 0,5S	5	600	1	40	ПТ30-3-05-0600

Технические характеристики

Наименование параметра	Модификации трансформаторов							
	ТТИ-А	ТТИ-30	ТТИ-40	ТТИ-60	ТТИ-85	ТТИ-100	ТТИ-125	
Номинальное напряжение $U_{ном}$, кВ				0,66				
Наибольшее рабочее напряжение, кВ				0,72				
Номинальная частота сети $f_{ном}$, Гц				50				
Номинальный первичный ток трансформатора $I_{1ном}$, А	5; 10; 15; 20; 25; 30; 40; 50; 60; 75; 80; 100; 120; 125; 150; 200; 250; 300; 400; 500; 600; 800; 1000	150; 200; 250; 300	300; 400; 500; 600	600; 750; 800; 1000	750; 800; 1000; 1200; 1500	1000; 1200; 1250; 1500; 1600; 2000; 2500; 3000	1500; 2000; 2500; 3000; 4000; 5000	
Номинальный вторичный рабочий ток $I_{2ном}$, А	5	5	5	5	5	5	5	
Номинальная вторичная нагрузка $S_{2ном}$, с коэффициентом мощности $\cos \varphi=0,8$, В·А	5; 10	5; 10	5; 10	10; 15	15	15	15	
Класс точности				0,5; 0,5S				
Номинальный коэффициент трансформации $n_{ном}$, определяемый по формуле				$n_{ном}=I_{1ном}/I_{2ном}$				
Номинальный коэффициент безопасности вторичной обмотки $K_{Бном}$				5				
Испытательное одноминутное напряжение частотой 50 Гц, кВ				3				
Масса, кг, не более	0,6	0,6	0,38	0,6	0,75 0,82 0,89 0,99 1,02	0,80 0,85 0,94 1,10 1,16	1,00 1,15 1,45 1,60 1,90 2,20	

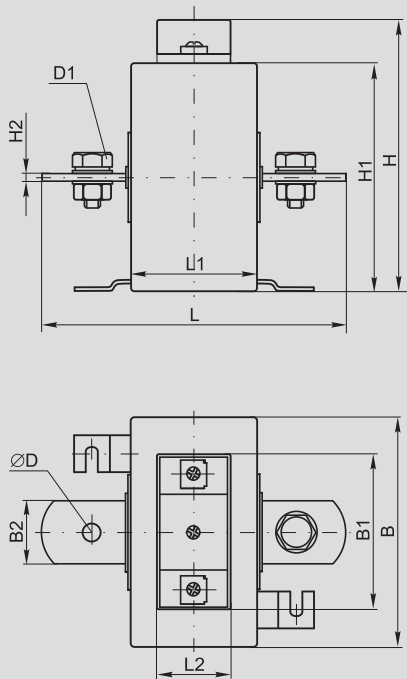
Пределы допускаемых погрешностей вторичных обмоток для измерений и учета

Класс точности	Первичный ток, % номинального значения	Предел допускаемой погрешности токовой, %	Предел допускаемой погрешности угловой, мин	Предел нагрузки, % номинального значения
0,5S	1	± 1,5	± 90'	± 2,7 срад
	5	± 0,75	± 45'	± 1,35 срад
	20	± 0,5	± 30'	± 0,9 срад
	100–120	± 0,5	± 30'	± 0,9 срад
0,5	5	± 1,5	± 90'	± 2,7 срад
	20	± 0,75	± 45'	± 1,35 срад
	100–120	± 0,5	± 30'	± 0,9 срад

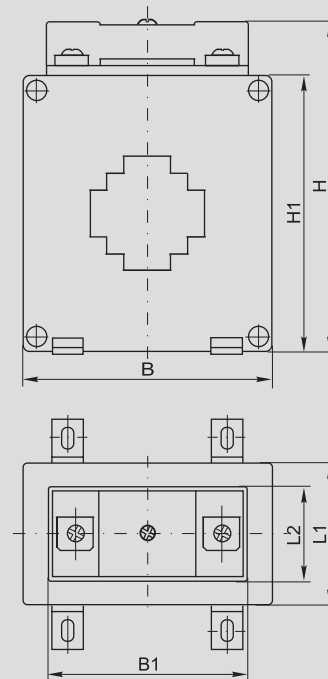


Габаритные и установочные размеры

ТТИ-А



ТТИ-30..125



Тип	Размер, мм										
	B	B1	B2	H	H1	H2	L	L1	L2	D	D1
ТТИ-А от 5/5А до 300/5А	87	62	25	103	87	3	120	48	34	8	M8 × 16
ТТИ-А от 400/5А, 500/5А	87	62	26	103	87	6	118	48	34	13	M12 × 27
ТТИ-А от 600/5А до 1000/5А	87	62	26	103	87	12	118	48	34	13	M12 × 36
ТТИ-30 габ. 1*	75	62	-	98	82	-	-	42	34	-	-
ТТИ-30 габ. 2**	84	62	-	102	86	-	-	48	34	-	-
ТТИ-40	75	62	-	98	82	-	-	42	34	-	-
ТТИ-60	101	62	-	127	111	-	-	42	34	-	-
ТТИ-85	128	62	-	157	145	-	-	42	34	-	-
ТТИ-100	144	62	-	154	138	-	-	42	34	-	-
ТТИ-125	191	62	-	220	205	-	-	42	34	-	-

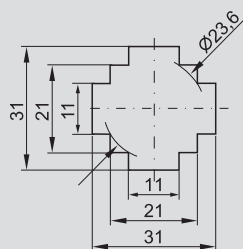
* Трансформаторы тока ТТИ-30 200/5А 5ВА, ТТИ-30 250/5А 5ВА, ТТИ-30 300/5А 5ВА.

** Трансформаторы тока ТТИ-30 150/5А 5ВА, ТТИ-30 200/5А 10ВА, ТТИ-30 250/5А 10ВА, ТТИ-30 300/5А 10ВА.

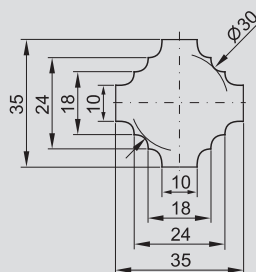


Размеры отверстий под шины и кабели

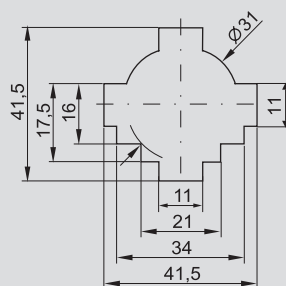
ТТИ-30 габарит 1



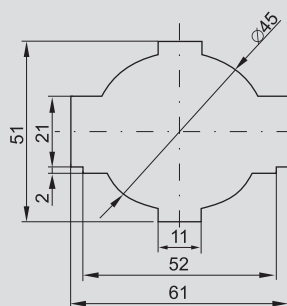
ТТИ-30 габарит 2



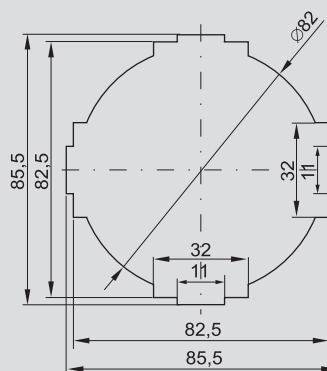
ТТИ-40



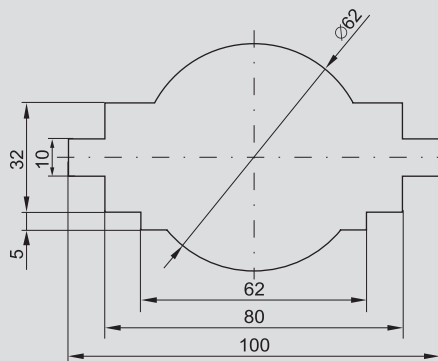
ТТИ-60



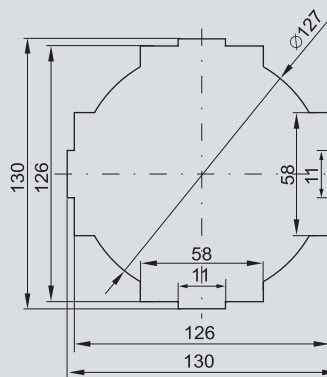
ТТИ-85



ТТИ-100



ТТИ-125



Электроизмерительные приборы серии Э47

Применяются в низковольтных комплектных устройствах в распределительных электрических сетях жилых, коммерческих и производственных объектов.

Амперметры Э47 – аналоговые электромагнитные электроизмерительные приборы – предназначены для измерения силы тока в электрических цепях переменного тока.

Вольтметры Э47 – аналоговые электромагнитные электроизмерительные приборы – предназначены для измерения напряжения в электрических цепях переменного тока.

Соответствуют требованиям ГОСТ 30012.1, ГОСТ 8711, ГОСТ 22261; ГОСТ Р 52319 и изготовлены по техническим условиям ТУ 4223-023-18461115-2008.



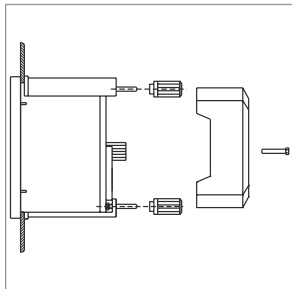
Электроизмерительные приборы Э47 внесены в Государственный реестр средств измерений под номером 39231-08. Получен сертификат об утверждении типа средств измерений CN.C.34.010 A №33523.

Преимущества

- Все приборы проходят первичную поверку в соответствии с ГОСТ 8.497.
- Широкий диапазон измерений: амперметры – до 3000 А, вольтметры – до 600 В.
- Класс точности – 1.5.

- Все модификации амперметров и вольтметров представлены в двух габаритах 72×72, 96×96 мм.
- Установка на панель щита.
- Электробезопасность.
- Межповерочный интервал – 2 года.

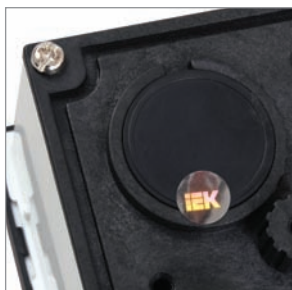
Особенности конструкции



Монтажные элементы: гайки, винты крепления, пластиковые фиксаторы на панель щита, входящие в комплект поставки приборов, обеспечивают легкий монтаж без применения дополнительных элементов.



Защитная прозрачная крышка на внешние присоединительные клеммы обеспечивает электробезопасность.



Пломбировка корпуса предотвращает несанкционированный доступ к механизму измерения прибора.



Приборы оснащены механическим устройством корректировки нулевого положения стрелки.



Амперметры, рассчитанные на измерение токов выше 50 А, подключают к измеряемой цепи через трансформатор тока с номинальным вторичным рабочим током 5 А.



Корпус приборов выполнен из самозатухающего пластика.






Металлический экран защищает электромагнитную систему от внешних магнитных полей

Принцип действия

Амперметры и вольтметры Э47 относятся к приборам с электромагнитной системой. В составе имеют круглую катушку с помещенными внутрь подвижным и неподвижным сердечниками. При протекании тока через витки катушки создается магнитное поле, намагничивающее оба сердечника, вследствие чего

одноименные полюса сердечников отталкиваются и подвижный сердечник поворачивает ось со стрелкой. Для защиты от негативного влияния внешних магнитных полей катушка и сердечники защищены металлическим экраном.

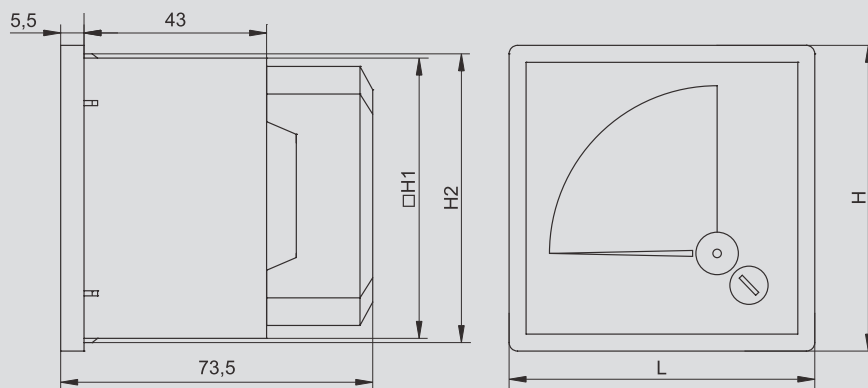
Ассортимент

Типоисполнение	Способ включения	Класс точности	Номинальное рабочее напряжение, В	Размер передней панели, мм	Количество в трансп. упаковке, шт.	Артикул	
Амперметры							
	Амперметр Э47 10 А 72×72 мм	непосредственный	1,5	400	72×72	100	IPA10-6-0010-E
	Амперметр Э47 50 А 72×72 мм		1,5	400	72×72	100	IPA10-6-0050-E
	Амперметр Э47 100/5 А 72×72 мм	через трансформатор тока с вторичным током 5 А	1,5	400	72×72	100	IPA10-6-0100-E
	Амперметр Э47 150/5 А 72×72 мм		1,5	400	72×72	100	IPA10-6-0150-E
	Амперметр Э47 200/5 А 72×72 мм		1,5	400	72×72	100	IPA10-6-0200-E
	Амперметр Э47 300/5 А 72×72 мм		1,5	400	72×72	100	IPA10-6-0300-E
	Амперметр Э47 400/5 А 72×72 мм		1,5	400	72×72	100	IPA10-6-0400-E
	Амперметр Э47 600/5 А 72×72 мм		1,5	400	72×72	100	IPA10-6-0600-E
	Амперметр Э47 1000/5 А 72×72 мм		1,5	400	72×72	100	IPA10-6-1000-E
	Амперметр Э47 1500/5 А 72×72 мм		1,5	400	72×72	100	IPA10-6-1500-E
Амперметр Э47 2000/5 А 72×72 мм	1,5		400	72×72	100	IPA10-6-2000-E	
Амперметр Э47 3000/5 А 72×72 мм	1,5		400	72×72	100	IPA10-6-3000-E	
	Амперметр Э47 10 А 96×96 мм	непосредственный	1,5	400	96×96	60	IPA20-6-0010-E
	Амперметр Э47 50 А 96×96 мм		1,5	400	96×96	60	IPA20-6-0050-E
	Амперметр Э47 100/5 А 96×96 мм	через трансформатор тока с вторичным током 5 А	1,5	400	96×96	60	IPA20-6-0100-E
	Амперметр Э47 150/5 А 96×96 мм		1,5	400	96×96	60	IPA20-6-0150-E
	Амперметр Э47 200/5 А 96×96 мм		1,5	400	96×96	60	IPA20-6-0200-E
	Амперметр Э47 300/5 А 96×96 мм		1,5	400	96×96	60	IPA20-6-0300-E
	Амперметр Э47 400/5 А 96×96 мм		1,5	400	96×96	60	IPA20-6-0400-E
	Амперметр Э47 600/5 А 96×96 мм		1,5	400	96×96	60	IPA20-6-0600-E
	Амперметр Э47 1000/5 А 96×96 мм		1,5	400	96×96	60	IPA20-6-1000-E
	Амперметр Э47 1500/5 А 96×96 мм		1,5	400	96×96	60	IPA20-6-1500-E
Амперметр Э47 2000/5 А 96×96 мм	1,5		400	96×96	60	IPA20-6-2000-E	
Амперметр Э47 3000/5 А 96×96 мм	1,5		400	96×96	60	IPA20-6-3000-E	
Вольтметры							
	Вольтметр Э47 100 В 72×72 мм	непосредственный	1,5	600	72×72	100	IPV10-6-0100-E
	Вольтметр Э47 300 В 72×72 мм		1,5	600	72×72	100	IPV10-6-0300-E
	Вольтметр Э47 500 В 72×72 мм		1,5	600	72×72	100	IPV10-6-0500-E
	Вольтметр Э47 600 В 72×72 мм		1,5	600	72×72	100	IPV10-6-0600-E
	Вольтметр Э47 100 В 96×96 мм		1,5	600	96×96	60	IPV20-6-0100-E
	Вольтметр Э47 300 В 96×96 мм		1,5	600	96×96	60	IPV20-6-0300-E
	Вольтметр Э47 500 В 96×96 мм		1,5	600	96×96	60	IPV20-6-0500-E
	Вольтметр Э47 600 В 96×96 мм		1,5	600	96×96	60	IPV20-6-0600-E

Технические характеристики

Наименование параметра	Амперметры Э47	Вольтметры Э47
Система	электромагнитная	электромагнитная
Способ вывода информации	аналоговый	аналоговый
Диапазон измерений	0 ÷ 3000 А	0 ÷ 600 В
Способ установки	на панель щита	на панель щита
Способ включения	≤ 50 А – непосредственный, ≥ 100 А – через трансформатор тока с вторичным током 5 А	непосредственный
Класс точности	1,5	1,5
Предел допускаемой основной погрешности приборов, %	±1,5	±1,5
Номинальное рабочее напряжение, не более	400 В	600 В
Допустимая длительная перегрузка (не более 2 ч)	120% от конечного значения диапазона измерений	120% от конечного значения диапазона измерений
Средняя наработка до отказа, не менее, ч	65 000	65 000
Средний срок службы, не менее, лет	8	8
Температура окружающего воздуха, °С	20±5	20±5
Частота измеряемой величины, Гц	45 ÷ 65	45 ÷ 65
Положение монтажной плоскости	вертикальное	вертикальное
Масса, кг	72×72 мм – 0,164 96×96 мм – 0,238	72×72 мм – 0,164 96×96 мм – 0,238

Габаритные размеры



Размер передней панели прибора, мм	H, мм	L, мм	H1, мм	H2, мм
72×72	72	72	66	68
96×96	96	96	90	92

Стабилизаторы напряжения СНИ

Стабилизаторы напряжения СНИ1 (однофазные), СНИЗ (трехфазные) торговой марки IEK® предназначены для поддержания стабильного однофазного/трехфазного напряжения питания нагрузок бытового и промышленного назначения 220 В / 3×220 В, 50 Гц при отклонениях сетевого напряжения в широких пределах по значению и длительности.

Применяются для стабилизации напряжения при работе с высокочувствительной техникой на промышленных объектах, в медицинских организациях, телекоммуникационных компаниях, в малоэтажном жилищном строительстве, в жилищно-коммунальном хозяйстве. Позволяют продлить срок эксплуатации систем освещения, компьютерного оборудования и др.

Соответствуют стандартам ГОСТ Р 52161.1, ГОСТ Р 51318.14.1, ГОСТ Р 51317.3.2, ГОСТ Р 51317.3.3 и изготовлены по техническим условиям ТУ 3468-001-18461115-2009.



Золотая медаль 18-й Международной выставки «Электро-2009» в номинации «Лучшее электрооборудование» получена за высокие показатели качества, надежности, эксплуатационные характеристики и эффективные конструкторские решения.

3

Преимущества

- Высокая точность поддержания выходного напряжения в рабочем диапазоне входного напряжения – 220 В ± 3%.
- Широкий диапазон входного напряжения: для СНИ1 – 135 ÷ 275 В; для СНИЗ: 135 ÷ 275 В – фазное, 235 ÷ 475 В – линейное.
- Высокий КПД ≥ 90%.
- Шесть степеней защиты: от перегрузки, от короткого замыкания, от перегрева, от опасного повышенного напряжения, от опасного пониженного напряжения, от импульсных перенапряжений.
- Стабилизатор не вносит искажений в синусоидальную форму выходного напряжения.
- Современное схемотехническое решение.
- Использование высококачественных защитных и коммутационных аппаратов торговой марки IEK® – автоматических выключателей серий ВА47-29, ВА47-100 и контакторов КМИ.
- Удобство монтажа, обслуживания и транспортировки стабилизаторов за счет применения встроенных в корпус эргономичных ручек у малых габаритов стабилизаторов и колес для перемещения у больших габаритов.
- Гарантийный срок обслуживания стабилизаторов – 1 год со дня продажи.
- Широкая сеть сервисных центров по обслуживанию стабилизаторов напряжения IEK® по всей стране.

Особенности конструкции



Удобная система индикации – отображение режимов работы, уровней входных и выходных фазных напряжений, уровней фазных токов.



Использование высококачественных защитных и коммутационных аппаратов IЕК® – автоматических выключателей серий ВА47-29, ВА47-100 и контакторов КМИ.



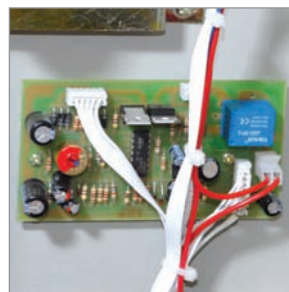
Удобство монтажа и обслуживания стабилизатора.



Двухполюсные автоматические выключатели торговой марки IЕК®, установленные в однофазных стабилизаторах напряжения СНИ1, защищают фазный и нулевой проводники, что позволяет повысить уровень электробезопасности и надежности стабилизатора.



Наличие термозащиты, обеспечиваемой самовозвратным термобиметаллическим датчиком.



В стабилизаторах напряжения СНИ3 реализована функция защиты от потери фазы, которая при возникновении данной аварийной ситуации отключает стабилизатор. Данная защита особенно важна при питании электродвигателей (холодильники, кондиционеры и др.), которые при потере фазы выходят из строя.



Улучшенная конструкция щеткодержателя для исключения перегрева контактного узла.



Наличие в стандартной комплектации запасных частей – предохранителей и токосъемных щеток автотрансформатора.



Наличие короткой и длительной задержки включения для защиты аппаратуры от бросков напряжения (холодильников, кондиционеров и т.п.).

Ассортимент

	Наименование	Мощность, кВА	Максимальный входной ток, А	Предохранитель/автоматический выключатель, тип	Габаритные размеры, мм (Ш×Г×В)	Масса, кг	Кол-во в трансп. упаковке, шт.	Артикул
Стабилизаторы напряжения однофазные СНИ1								
	СНИ1-0,5 кВА	0,5	2,25	Предохранитель, I _n 5А	19,3×16,5×13	4,5	4	IVS10-1-00500
	СНИ1-1 кВА	1	4,5	Предохранитель, I _n 7А	22,5×26×20	6,5	4	IVS10-1-01000
	СНИ1-1,5 кВА	1,5	6,75	Предохранитель, I _n 8А	22,5×20×26	7,5	4	IVS10-1-01500
	СНИ1-2 кВА	2	9	Авт. выключатель, С10 2Р	22,5×29×21,5	10	1	IVS10-1-02000
	СНИ1-3 кВА	3	13,5	Авт. выключатель, С16 2Р	22,5×31×25	12,5	1	IVS10-1-03000
	СНИ1-5 кВА	5	22,5	Авт. выключатель, С20 2Р	22×31,7×28,3	18	1	IVS10-1-05000
	СНИ1-7 кВА	7	32	Авт. выключатель, С32 2Р	27,3×31,1×44	26	1	IVS10-1-07000
	СНИ1-10 кВА	10	45	Авт. выключатель, D50 2Р	27,3×31,1×44	27	1	IVS10-1-10000
	СНИ1-15 кВА	15	67	Авт. выключатель, D63 2Р	33×38,5×65	60	1	IVS10-1-15000
Стабилизаторы напряжения трехфазные СНИЗ								
	СНИЗ-3 кВА	3×1	3×4,5	Авт. выключатель, С8 3Р	31,5×45,5×17,5	18	1	IVS10-3-03000
	СНИЗ-6 кВА	3×2	3×9	Авт. выключатель, С10 3Р	27,5×37,3×67	33,5	1	IVS10-3-06000
	СНИЗ-7,5 кВА	3×2,5	3×10	Авт. выключатель, С10 3Р	32×35,5×76,8	43,5	1	IVS10-3-07500
	СНИЗ-15 кВА	3×5	3×22,5	Авт. выключатель, С20 3Р	43,8×39×79,3	78	1	IVS10-3-15000
	СНИЗ-20 кВА	3×6,6	3×32	Авт. выключатель, С32 3Р	51×44×85	102	1	IVS10-3-20000
	СНИЗ-30 кВА	3×10	3×45	Авт. выключатель, D50 3Р	51×44×97,5	111	1	IVS10-3-30000

Принцип действия

Стабилизаторы СНИ относятся к электромеханическому типу стабилизаторов, обеспечивающих плавное регулирование выходного напряжения с высокой точностью его поддержания. После включения стабилизатора модуль управления анализирует величины входного и выходного напряжений и подает

сигнал управления на сервопривод, который перемещает токосъемную щетку по обмотке автотрансформатора. При этом происходит плавное увеличение или уменьшение выходного напряжения до номинального значения 220 В.

Технические характеристики

Наименование параметра	СНИ1	СНИЗ
Выходная номинальная мощность $P_{ном}$ при входном напряжении 220 В, кВА	0,5; 1; 1,5; 2; 3; 5; 7; 10; 15	3; 6; 7,5; 15; 20; 30
Диапазон рабочего входного напряжения $U_{вх}$, В	160 ÷ 250	– фазное: 160 ÷ 250 – линейное: 280 ÷ 430
Предельный диапазон входного напряжения, В	135 ÷ 275	– фазное: 135 ÷ 275 – линейное: 235 ÷ 475
Выходное напряжение $U_{вых}$, В	220	– фазное: 220 – линейное: 380
Точность поддержания выходного напряжения в рабочем диапазоне входного напряжения, %	± 3	± 3
Напряжение срабатывания защиты от повышенного выходного напряжения $U_{макс}$, В	246	246 (по каждому из фазных напряжений)
Напряжение срабатывания защиты от пониженного выходного напряжения $U_{мин}$, В	184	184 (по каждому из фазных напряжений)
Срабатывание термозащиты при повышении температуры трансформатора, °С	105	105
Задержка включения выходного напряжения	стандартная	5 сек
	длительная	5 мин
Эффективность (КПД), %	≥ 90	
Время реакции, с	< 1 (при изменении входного напряжения на ±10%)	
Диапазон рабочих температур, °С	–5 ÷ + 40	
Климатическое исполнение и категория размещения по ГОСТ 15150	УХЛ4	

Комплект поставки

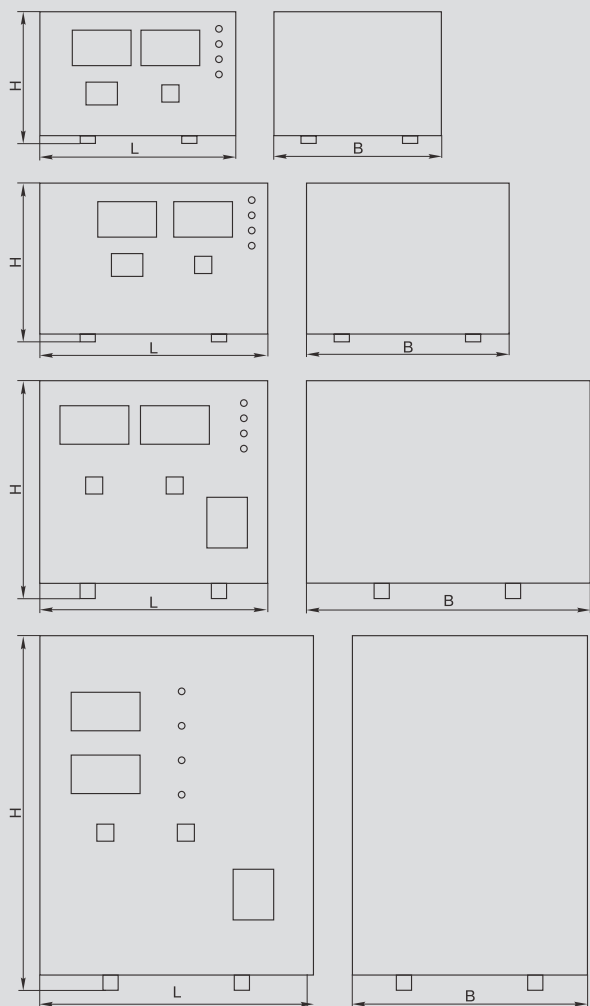
СНИ1

- стабилизатор – 1 шт.
- руководство по эксплуатации. Паспорт – 1 шт.
- гарантийный талон – 1 шт.
- запасные предохранители (для моделей 0, 5; 1; 1,5 кВА) – 2 шт.
- запасная щетка автотрансформатора – 1 шт.
- упаковочная коробка – 1 шт.

СНИЗ

- стабилизатор – 1 шт.
- руководство по эксплуатации. Паспорт – 1 шт.
- гарантийный талон – 1 шт.
- запасные щетки автотрансформатора – 3 шт.
- упаковочная коробка – 1 шт.

Габаритные размеры

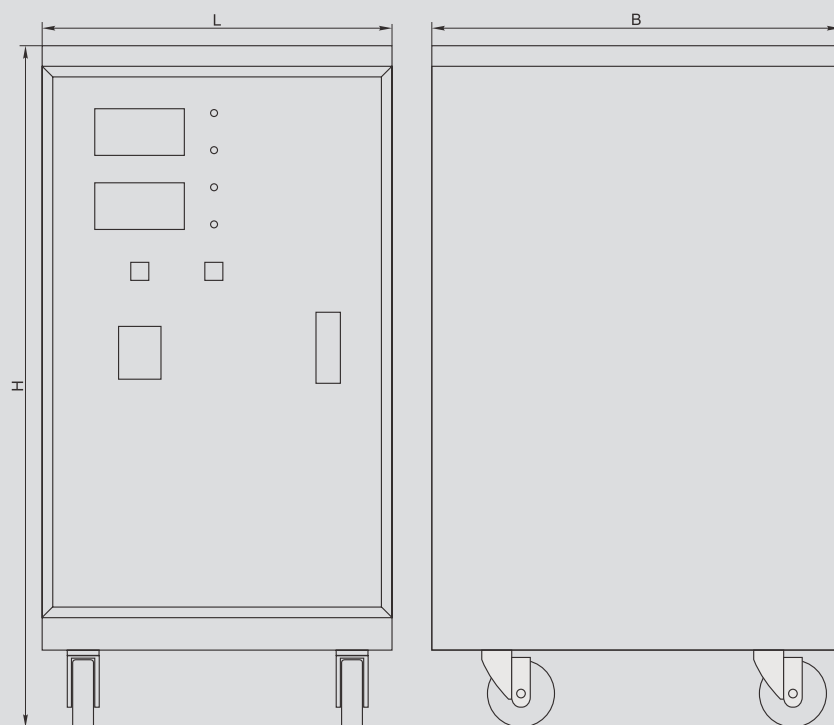


Типоисполнение	L, мм	H, мм	B, мм
СНИ1-0,5 кВа	193	130	165

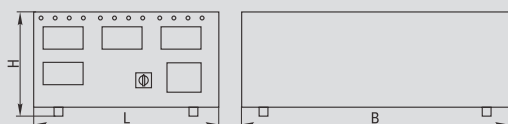
Типоисполнение	L, мм	H, мм	B, мм
СНИ1-1 кВа	225	150	200
СНИ1-1,5 кВа	225	150	200

Типоисполнение	L, мм	H, мм	B, мм
СНИ1-2 кВа	225	215	280
СНИ1-3 кВа	225	250	295
СНИ1-5 кВа	220	283	235

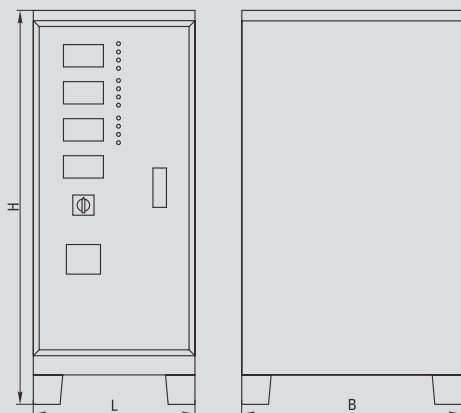
Типоисполнение	L, мм	H, мм	B, мм
СНИ1-7 кВа	273	380	232
СНИ1-10 кВа	273	380	232



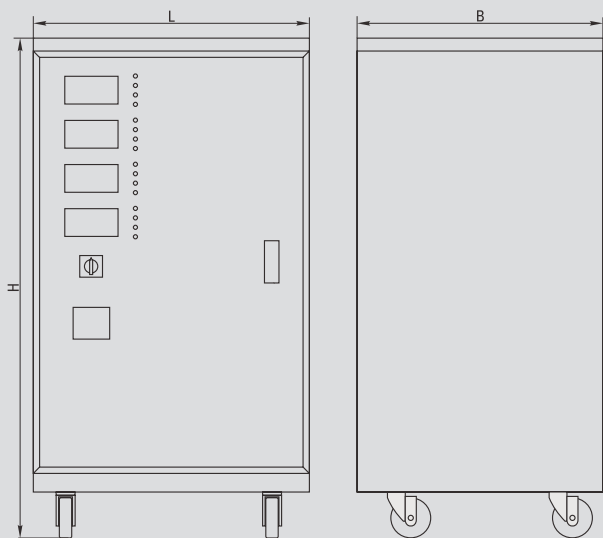
Типоисполнение	L, мм	H, мм	B, мм
СНИ1-15 кВа	330	650	385



Типоисполнение	L, мм	H, мм	B, мм
СНИЗ-3 кВа	315	175	455



Типоисполнение	L, мм	H, мм	B, мм
СНИЗ-6 кВа	275	670	373
СНИЗ-7,5 кВа	320	768	355



Типоисполнение	L, мм	H, мм	B, мм
СНИЗ-15 кВа	438	793	390
СНИЗ-20 кВа	510	850	440
СНИЗ-30 кВа	510	975	440

Стабилизаторы напряжения электронные СНР

НОВИНКА

Стабилизаторы напряжения СНР предназначены для поддержания стабильного напряжения питания нагрузок бытового и промышленного назначения при отклонениях сетевого напряжения в широких пределах по значению и длительности. Стабилизаторы напряжения электронного типа применяются для стабилизации напряжения питания бытовой и промышленной техники, торгового оборудования, аппаратуры связи, а также в системах комплексного питания коттеджей, квартир и офисов. Стабилизаторы напряжения однофазные электронного типа СНР1 соответствуют требованиям ГОСТ Р 52161.1-2004, ГОСТ Р 51318.14.1-2006 разд. 4, ГОСТ Р 51318.14.2-2006 разд. 5, 7, ГОСТ Р 51317.3.2-2006 разд. 6, 7, ГОСТ Р 51317.3.3.-2008 и изготовлены в соответствии с ТУ 3468-002-18461115-2010.



Серебряная медаль 20-й Международной выставки «Электро-2011» в номинации «Лучшее электрооборудование» получена за высокие показатели качества, надежности, эксплуатационные характеристики и эффективные конструкторские решения.

3

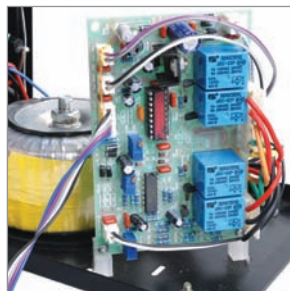
Преимущества

- Точное соответствие номинальной мощности за счет использования мощных трансформаторов и силовых электронных ключей.
- Шесть степеней защиты: от перегрузки, от короткого замыкания, от перегрева, от опасного повышенного напряжения, от опасного пониженного напряжения, от импульсных перенапряжений.
- Высокий КПД >95%.
- Широкий диапазон входного напряжения – 140 ÷ 270 В.
- Высокая скорость реакции – менее 20 мс.
- Сохранение рабочего состояния при кратковременных перегрузках до 120%.
- Отсутствие искажения синусоиды.
- Современный дизайн.
- Гарантийный срок обслуживания стабилизаторов – 1 год со дня продажи.
- Широкая сеть сервисных центров по обслуживанию стабилизаторов напряжения IEK® по всей стране.

Особенности конструкции



Многофункциональный дисплей отображает режимы работы стабилизатора и позволяет контролировать степень загрузки прибора.



Современное схемное решение блока управления с микропроцессором и семью ступенями регулировки обеспечивает высокое качество выходного напряжения.



Наличие термозащиты обеспечивает отключение нагрузки при повышении температуры автотрансформатора.



Наличие короткой и длительной задержек включения для защиты аппаратуры от бросков напряжения (холодильников, кондиционеров и т.п.)



Использование высококачественных защитных аппаратов торговой марки IEC® – автоматических выключателей серии ВА47-29.



В переносных СНР1-0 для типоразмеров 5, 8 и 10 кВА предусмотрено наличие вентиляторов принудительного охлаждения.



Для типоразмеров 3, 5, 8, 10 кВА, подключаемых через клеммную коробку, предусмотрена функция «байпас», при включении которой напряжение на входе стабилизатора передается на нагрузку без стабилизации.



Металлопластиковый корпус обеспечивает сохранность приборов и пожаро-безопасность



Управляющие реле обеспечивают высокую точность стабилизации напряжения.

Ассортимент

	Наименование	Мощность, кВА	Максимальный входной ток, А	Предохранитель/автоматический выключатель, тип	Габаритные размеры, см (Ш×Г×В)	Масса, кг	Кол-во в трансп. упаковке, шт.	Артикул
Стабилизаторы напряжения СНР стационарные								
	СНР1-1-0,5 кВА	0,5	2,25	Предохранитель, I _n 6 А	22×19×11	2,5	6	IVS21-1-00500
	СНР1-1-1 кВА	1	4,5	Предохранитель, I _n 6 А	22×19×11	3,0	6	IVS21-1-01000
	СНР1-1-1,5 кВА	1,5	6,75	Предохранитель, I _n 8 А	22×19×11	3,3	6	IVS21-1-01500
Стабилизаторы напряжения СНР переносные								
	СНР1-0-0,5 кВА	0,5	2,25	Предохранитель, I _n 6 А	14×24×18	2,6	4	IVS20-1-00500
	СНР1-0-1 кВА	1	4,5	Предохранитель, I _n 6 А	14×24×18	3,3	4	IVS20-1-01000
	СНР1-0-1,5 кВА	1,5	6,75	Предохранитель, I _n 8 А	14×24×18	3,5	4	IVS20-1-01500
	СНР1-0-2 кВА	2	9	Авт. выключатель, 10 А, 1Р	16×29×20	5,7	4	IVS20-1-02000
	СНР1-0-3 кВА	3	13,5	Авт. выключатель, 16 А, 2Р	22×33×24	10,6	1	IVS20-1-03000
	СНР1-0-5 кВА	5	22,5	Авт. выключатель, 25 А, 2Р	21×36×27	15,4	1	IVS20-1-05000
	СНР1-0-8 кВА	8	36	Авт. выключатель, 40 А, 2Р	21×36×27	17,9	1	IVS20-1-08000
	СНР1-0-10 кВА	10	45	Авт. выключатель, 50 А, 2Р	22×39×30	24,2	1	IVS20-1-10000
Стабилизаторы напряжения СНР настенные								
	СНР1-2-3 кВА	3	13,5	Авт. выключатель, 16 А, 2Р	25×16×37	8,7	2	IVS22-1-03000
	СНР1-2-5 кВА	5	22,5	Авт. выключатель, 25 А, 2Р	37×18×39	14	2	IVS22-1-05000
	СНР1-2-8 кВА	8	36	Авт. выключатель, 40 А, 2Р	37×20×39	15,5	2	IVS22-1-08000
	СНР1-2-10 кВА	10	45	Авт. выключатель, 50 А, 2Р	30×20×43	20,5	1	IVS22-1-10000

Принцип работы

Стабилизаторы напряжения однофазные электронные СНР1 торговой марки IEK® относятся к типу автотрансформаторных стабилизаторов с электронным управлением, обеспечивающих регулирование выходного напряжения с высокой точностью

его поддержания. Регулирование обеспечивается переключением отводов обмотки линейного автотрансформатора электромагнитными силовыми реле, управление которыми производит электронный модуль управления стабилизатора.

Технические характеристики

Наименование параметра	Значение	
Выходная мощность при входном напряжении 220 В, кВА	0,5; 1; 1,5; 2; 3; 5; 8; 10	
Диапазон рабочего входного напряжения, В	140 ÷ 270	
Выходное напряжение, В	220	
Точность поддержания выходного напряжения в рабочем диапазоне входного напряжения, %	±8	
Количество ступеней регулирования	7	
Напряжение срабатывания защиты от повышенного выходного напряжения, В	243±4	
Напряжение срабатывания защиты от пониженного выходного напряжения, В	188±4	
Срабатывание термозащиты при повышении температуры трансформатора, °С	120	
Задержка включения выходного напряжения, с	короткая	5
	длительная (при нажатой кнопке «Задержка U _{вых} »)	255
Эффективность (кпд), %	≥95	
Время реакции, мс	≤20	
Прочность изоляции, В	1500	
Сопротивление изоляции, МОм	≥2	
Диапазон рабочих температур, °С	0 ÷ +40	
Степень защиты	IP20	

Комплект поставки

- стабилизатор – 1 шт.
- руководство по эксплуатации. Паспорт – 1 шт.
- гарантийный талон – 1 шт.
- запасные предохранители (для моделей 0, 5; 1; 1,5 кВА) – 2 шт.
- комплект кронштейнов для крепления на стену (для СНР1-2) – 1 шт.
- упаковочная коробка – 1 шт.

Методика подбора стабилизатора напряжения

При выборе стабилизатора напряжения (далее по тексту – стабилизатор) необходимо определить:

1. Суммарную мощность подключаемой нагрузки с учетом пусковых токов устройств с электродвигателями (холодильники, насосы, кондиционеры и др.).

– Для определения суммарной мощности подключаемых устройств необходимо просуммировать максимальные мощности отдельных устройств. Мощность указывается в паспорте или инструкции по эксплуатации. Иногда мощность потребителя указывается в информации, расположенной на задней стенке прибора.

Обычно в паспортах указывают номинальную мощность устройства, т.е. мощность в установившемся режиме работы. Однако устройства с электродвигателями при запуске потребляют большую мощность. Например, маломощная бытовая техника (холодильники, кондиционеры и др.), работающая на основе электродвигателей, имеет пусковые мощности, превышающие номинальные в среднем в 2–3 раза, а среднечастотные устройства с электродвигателями (насосы, станки и др.) – в 4–7 раз. Поэтому при расчетах необходимо учитывать данное обстоятельство. Значение пусковой мощности должно быть указано в паспорте на оборудование. Если таких данных нет, то примерно рассчитать пусковую мощность можно по формуле:

$$\text{ПУСКОВАЯ МОЩНОСТЬ} = \text{НОМИНАЛЬНАЯ МОЩНОСТЬ} \times 4.$$

– При расчете суммарной мощности нагрузки необходимо различать полную и активную мощности устройств. Полная мощность указывается в ВА (Вольт-ампер), активная – в Вт (Ватт). Полная мощность в ВА и активная мощность в Вт связаны между собой коэффициентом $\cos\phi$. Данный коэффициент указывается в паспорте на конкретное изделие.

$$\text{ПОЛНАЯ МОЩНОСТЬ} = \text{АКТИВНАЯ МОЩНОСТЬ} / \cos\phi.$$

Для таких устройств, как лампы накаливания, утюги, электропечи, коэффициент $\cos\phi = 1,0$; у некоторых устройств, таких, как электродвигатели, $\cos\phi = 0,6$. Если коэффициент $\cos\phi$ неизвестен, то для приблизительного расчета можно принять $\cos\phi = 0,75$.

2. Минимальное возможное фактическое напряжение в сети.

Минимальное напряжение в сети рекомендуется измерять в момент пиковых нагрузок на сеть. При низком входном напряжении выходная мощность стабилизатора напряжения снижается. График данной зависимости приведен ниже:

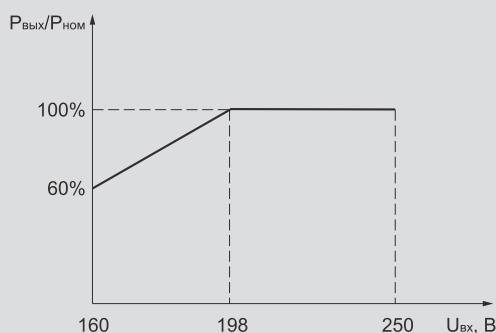


Рисунок 1. Зависимость выходной мощности от входного напряжения, где $U_{вх}$ – входное напряжение, $P_{вых}$ – выходная мощность, $P_{ном}$ – номинальная (паспортная) выходная мощность

Таблица 1

Напряжение в сети, В	130	150	170	200	220
Коэффициент запаса по мощности	1,7	1,5	1,3	1,1	1,0

$$\text{МОЩНОСТЬ стабилизатора напряжения} = \text{СУММАРНАЯ МОЩНОСТЬ подключаемой НАГРУЗКИ} \times K,$$

где СУММАРНАЯ МОЩНОСТЬ выражена в ВА;

K – коэффициент запаса по мощности, учитывающий падение напряжения в сети (см. таблицу 1).

По полученному расчетному значению мощности производится выбор из ассортимента стабилизаторов напряжения IEK®.

Мощность стабилизатора округляется в большую от расчетного значения сторону.

При выборе стабилизатора рекомендуется предусмотреть 20–30%-ный запас по мощности. Этим обеспечивается облегченный режим работы стабилизатора и продлевается срок его службы.

Пример подбора однофазного стабилизатора

Например, необходимо подобрать стабилизатор для дачного домика – освещение (300 Вт, $\cos\phi = 1,0$), холодильник (номинальная мощность 250 Вт, пусковая мощность 625 Вт, $\cos\phi = 0,75$), телевизор (80 Вт, $\cos\phi = 1,0$), электроплита (2000 Вт, $\cos\phi = 1,0$). Напряжение в сети может снижаться до 170 В.

1. Расчет суммарной мощности нагрузки:

$$300\text{Вт}/1 + 250\text{Вт} \times 2,5/0,75 + 80\text{Вт}/1 + 2000\text{Вт}/1 = 3213,3 \text{ ВА} \quad (2,5 – \text{коэффициент, учитывающий пусковую мощность холодильника, 625 Вт}).$$

2. Учет изменения напряжения в сети:

$$3213,3 \text{ ВА} \times 1,3 = 4177,3 \text{ ВА} \quad (1,3 – \text{коэффициент, учитывающий минимальное возможное фактическое напряжение в сети, 170 В}).$$

3. Запас по мощности:

$$4177,3 \text{ ВА} \times 1,3 = 5430,5 \text{ ВА} \quad (1,3 – \text{запас по мощности, 30\%}).$$

Таким образом, при включении указанной нагрузки суммарной мощностью 3213,3 ВА требуется стабилизатор мощностью 5430,5 ВА.

Находим в ассортименте стабилизаторов напряжения прибор мощностью не менее 5430,5 ВА: например, СНИ1-7 кВА однофазный.

Методика подбора трехфазного стабилизатора для работы на однофазные нагрузки подобна методике подбора однофазного стабилизатора. Расчет ведется по наиболее нагруженной фазе и с учетом минимального напряжения питания фаз. Затем полученное значение умножается на 3 (число фаз) и по полученным данным производится выбор стабилизатора напряжения из стандартного ряда мощностей.

Для трехфазных потребителей (двигатели, станки и др.) полная потребляемая мощность обычно указана в паспорте на оборудование либо приведена на табличке с техническими данными, расположенной непосредственно на самом оборудовании.

Некоторые трехфазные потребители имеют несколько режимов работы (например, станки). Стабилизатор напряжения в данном случае подбирается, ориентируясь на максимально нагруженный режим работы. Для двигателей выбор стабилизатора осуществляется с учетом пусковых мощностей: в некоторых случаях мощность при пуске может превышать номинальную в 4–7 раз. При выборе трехфазного стабилизатора необходимо делать 10%-ный запас по мощности, чтобы обеспечить оптимальный режим работы стабилизатора.

В заключение хотелось бы отметить, что привлечение грамотного специалиста для расчета и подбора стабилизатора напряжения позволит сэкономить вам не только финансы, но и обеспечит спокойствие за работу электрооборудования.