



# Каталог продукции 2015

Электрощитовое оборудование



## Содержание

■ Система навесных шкафов и щитков .....	9
Металлические корпуса серии ST "RAM block" .....	11
Навесные металлические шкафы CE "RAM block" .....	14
Аксессуары для шкафов CE "RAM block" .....	17
Навесные металлические клеммные боксы CDE "RAM block" .....	23
Аксессуары для клеммных боксов CDE "RAM block" .....	25
Навесные шкафы и клеммные боксы из нержавеющей стали "RAM block" .....	26
Ударопрочные корпуса "RAM box" .....	30
Аксессуары для ударопрочных корпусов "RAM box" .....	32
Настенные модульные щитки "RAM base" .....	39
Встраиваемые модульные щитки "RAM base" .....	47
Аксессуары для модульных щитков "RAM base" .....	49
■ Шкафы из фиброгласа "Conchiglia" .....	53
Напольные шкафы .....	57
Настенные шкафы .....	58
Аксессуары .....	59
Таблицы подбора .....	64
Чертежи .....	65
■ Система напольных шкафов "RAM block" .....	79
Напольные шкафы DAE .....	82
Схема монтажа шкафа DAE .....	86
Напольные сборные универсальные шкафы CQE .....	87
Схема монтажа шкафа CQE .....	94
Напольные компьютерные шкафы CQEC .....	95
Аксессуары для напольных шкафов .....	96
Аксессуары для секционирования .....	127
Аксессуары для шинных трасс .....	139
Аксессуары для освещения .....	142
Пульты и стойки управления .....	144
■ Универсальные шкафы для IT-оборудования "RAM telecom" .....	151
Телекоммуникационные шкафы .....	154
Таблица подбора .....	158
Основные элементы шкафа .....	159
Аксессуары .....	165
■ Система контроля микроклимата "RAM klima" .....	177
Вентиляционное оборудование .....	180
Промышленные кондиционеры .....	185
Аксессуары для кондиционеров .....	192
Обогреватели .....	193
Аксессуары для контроля микроклимата .....	197
■ Техническая информация группы "RAM" .....	200
Техническая информация группы "RAM" .....	201
Электронный справочник типовых решений .....	224
■ Чертежи группы "RAM" .....	227
Чертежи "RAM box" .....	227
Чертежи "RAM block" .....	231
Чертежи "RAM telecom" .....	320
Чертежи "RAM klima" .....	342
■ Система электропроводки "Quadro" в электроустановках и щитах управления .....	351
Перфорированные корпуса .....	352
DIN-рейки .....	367
Аксессуары для DIN-реек .....	369
Кабельные хомуты .....	372
Кабельная оплетка .....	383
Кабельные наконечники .....	384
Инструменты .....	400
Изоляционные ленты .....	407
Термоусадочные трубки .....	408
Изоляторы .....	412
Спейсеры .....	413

Система маркировки .....	414
Принтеры мобильные .....	427
Клеммные колодки .....	429
<b>■ Клеммные зажимы .....</b>	<b>437</b>
Винтовые зажимы .....	440
Пружинные зажимы .....	462
Аксессуары .....	477
<b>■ Промышленные разъемы .....</b>	<b>505</b>
Промышленные разъемы .....	506
Аксессуары для промышленных разъемов .....	529
Аксессуары для свободной установки .....	532
Разъемы "бытовые" .....	534
Розеточные посты .....	540
Инструкции по монтажу .....	561
Примеры монтажа .....	563
Чертежи промышленных разъемов .....	569
<b>■ Устройства управления и сигнализации .....</b>	<b>597</b>
Кулачковые переключатели .....	598
Выключатели нагрузки .....	619
Кнопки управления и светосигнальная арматура .....	630
<b>■ Справочник кодов .....</b>	<b>648</b>

### В новую редакцию каталога внесены следующие изменения:

#### Раздел: Система навесных шкафов и щитков

- Стр. 20: Добавлены латунные кабельные вводы
- Стр. 31: Обновлено таблица выбора корпусов из поликарбоната "RAM box"
- Стр. 32: Обновлено таблица выбора монтажных плат к корпусам "RAM box"
- Стр. 37: Добавлены примеры решений на основе корпусов с выбивными фланцами
- Стр. 91: Обновлено таблица выбора аксессуаров к коробам, добавлены коробки SDN1 и SDN3, адаптеры 10046 и 10133

#### Новый раздел: Шкафы из фибергласа "Conchiglia"

- Стр. 53–78: В каталог введена новая группа продукции: шкафы из фибергласа "Конкилья" для незащищенной установки на улице и агрессивных сред

#### Новый раздел: Универсальные шкафы для IT-оборудования "RAM telecom"

- Стр. 151: Добавлен новый раздел продукции

#### Раздел: Система контроля микроклимата "RAM klima"

- Стр. 177: Расширен ассортимент аксессуаров для контроля и поддержания микроклимата

#### Система электропроводки "Quadro"

- Стр. 372: Расширение ассортимента кабельных хомутов
- Стр. 383: Расширение ассортимента и новые коды на витой жгут
- Стр. 400–406: Расширение ассортимента инструментов для резки и опрессовки провода
- Стр. 424: Обновлено информация по системе MARK 3

#### Раздел: Клеммные зажимы

- Стр. 450: Добавлены трехуровневые зажимы для подключения датчиков
- Стр. 459: Расширен ассортимент зажимов со штыревыми контактами
- Стр. 468: Расширен ассортимент держателей-предохранителей с предустановленным индикатором
- Стр. 470: Добавлены зажимы для установки электронных компонентов
- Стр. 472: Добавлены двухуровневые зажимы со штыревыми контактами
- Стр. 481: Добавлены втычные перемычки с цветной изоляцией
- Стр. 491: Добавлена маркировка для групп зажимов

#### Раздел: Промышленные разъемы

- Стр. 513: Расширен ассортимент угловых вилок
- Стр. 515: Расширен ассортимент панельных розеток
- Стр. 516: Расширен ассортимент панельных вилок
- Стр. 520: Расширен ассортимент панельных розеток с механической блокировкой
- Стр. 524: Добавлены разъемы с защитой от тока утечки, тока утечки и к.з.
- Стр. 525: Добавлены розетки с механической блокировкой, DIN-рейкой и защитой IP67
- Стр. 529: Расширен ассортимент аксессуаров для промышленных разъемов
- Стр. 531: Добавлены крышки защитные для кабельных и стационарных вилок
- Стр. 534: Добавлены новые каучуковые кабельные разъемы
- Стр. 536: Расширен ассортимент розеток с повышенной защитой IP66
- Стр. 540: Добавлены корпуса для построения розеточных постов и аксессуары к ним

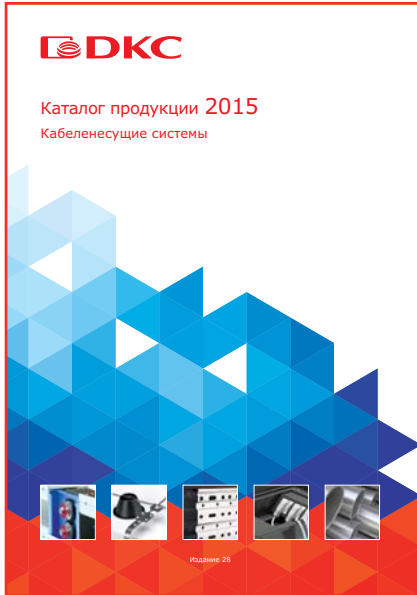
#### Раздел: Устройства управления и сигнализации

- Стр. 599: Добавлены сборки "кулачковый переключатель + ручка"
- Стр. 620: Добавлены сборки "выключатель нагрузки + ручка"
- Стр. 625: Добавлена ручка для выключателей нагрузки, монтируемых под фальшпанель
- Стр. 635: Расширен ассортимент аварийных грибовидных кнопок
- Стр. 640: Добавлен контактный блок повышенной надежности для кнопок аварийного останова
- Стр. 643: Добавлены аксессуары для кнопок

Дополнительная литература

Компания ДКС выпускает широкий набор технической литературы, которая доступна как в печатном, так и электронном виде. Для заказа в печатном виде нужно обратиться в любое региональное представительство ДКС. Список представительств можно найти на сайте ДКС в разделе "О компании" или на обратной стороне нашего каталога.

Всю представленную информацию также можно скачать с сайта компании: [www.dkc.ru](http://www.dkc.ru)



Каталог кабеленесущих систем



Двустенные трубы  
Информационно-справочные материалы



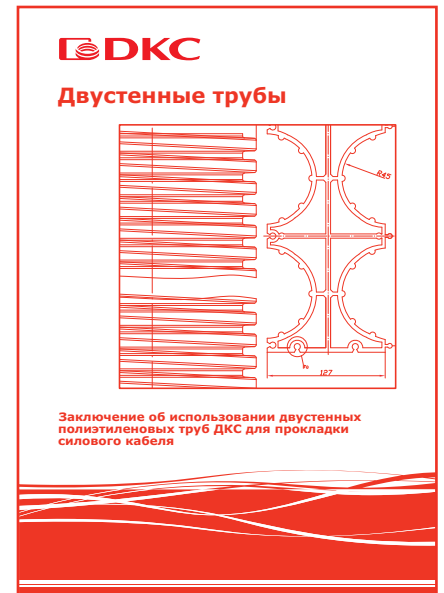
Альбом типовых решений по металлическим лоткам



Инструкция по монтажу шкафов "RAM block" серий CQE и CE



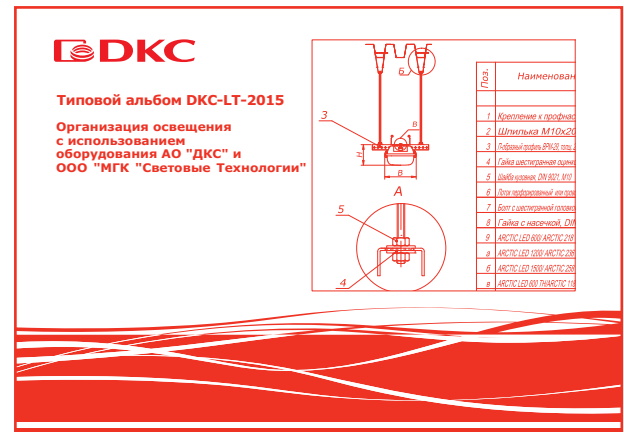
Сборник инструкций по монтажу кабель-каналов



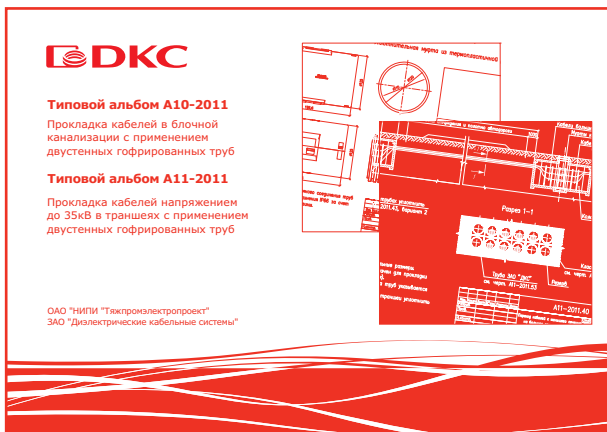
Заклучение об использовании двустенных полиэтиленовых труб ДКС для прокладки силового кабеля



Типовой альбом DKC-2012.L5  
Прокладка кабеленесущих трасс  
лестничного типа "L5 Combitech"

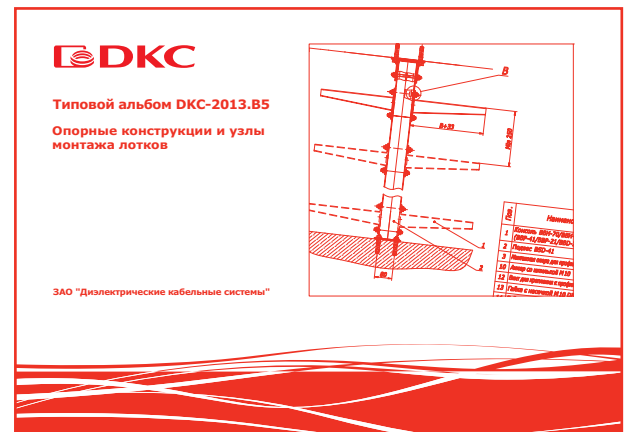


Типовой альбом DKC-LT-2015  
Организация освещения  
с использованием оборудования компаний ДКС  
и "Световые технологии"

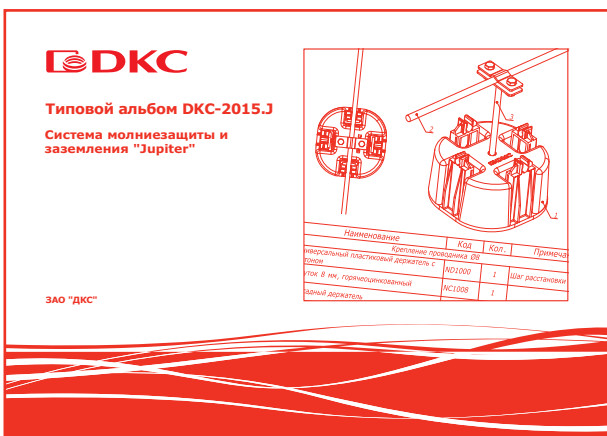


Типовой альбом A10-2011  
Прокладка кабелей в блочной канализации с применением  
двустенных гофрированных труб

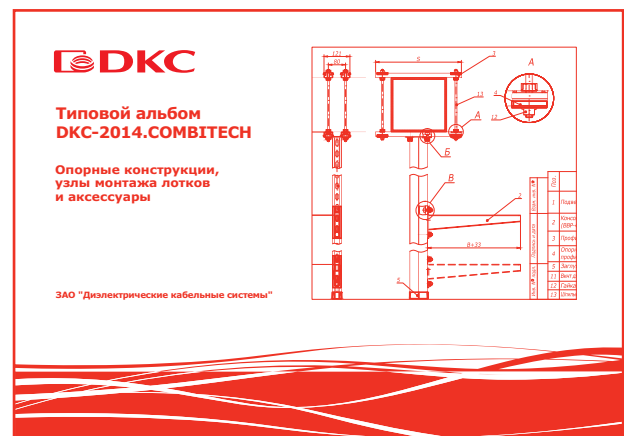
Типовой альбом A11-2011  
Прокладка кабелей напряжением до 35кВ в траншеях с  
применением двустенных гофрированных труб



Типовой альбом DKC-2013.B5  
Опорные конструкции и узлы монтажа лотков



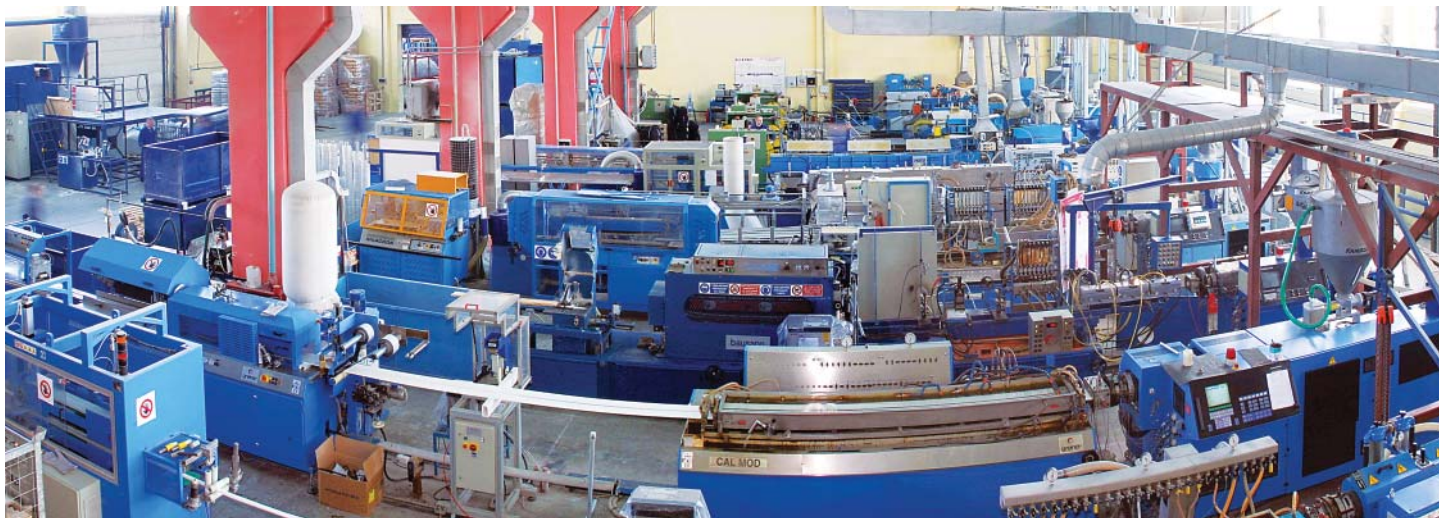
Типовой альбом DKC-2015.J  
Система молниезащиты и заземления "Jupiter"



Типовой альбом DKC-2014.COMBITECH  
Опорные конструкции, узлы монтажа лотков и аксессуары

## О компании

### DKS



**Международная компания ДКС, основанная в августе 1998 года, прочно завоевала лидирующие позиции на мировом электротехническом рынке. Стремительно развивая свое производство, внедряя новые эффективные технологии, в настоящее время ДКС входит в число крупнейших производителей кабеленесущих систем и электрощитового оборудования в России и Европе.**

DKS стремится обеспечить мировой рынок электротехнических изделий новейшими отраслевыми решениями и высококачественной продукцией. За последние годы компания ДКС добилась огромных результатов и не собирается останавливаться на достигнутом.

#### Ассортимент

Номенклатура ДКС насчитывает более 26000 компонентов и аксессуаров, объединенных в несколько основных групп: кабельные каналы, металлические и пластиковые трубы, металлические лотки, электрощитовое оборудование, системы для кондиционирования, шинопроводы, молниезащита и заземление. Благодаря активной исследовательской работе и разработкам новых материалов и продуктов, ДКС смогла накопить внушительный перечень собственных патентов, что позволяет поддерживать компании ДКС статус инновационного производителя.

#### География

Производственные и складские комплексы ДКС расположены в России, Украине, Италии, Венгрии и Румынии. Региональные представительства компании открыты в России, странах СНГ и за рубежом. Поставки продукции осуществляются в Латинскую Америку, Западную и Центральную Африку.

#### Политика продаж

DKS работает с широкой сетью дистрибьюторов, не осуществляя прямых продаж конечным пользователям. Сбалансированная сбытовая политика компании позволяет обеспечивать постоянное присутствие продукции на рынке и своевременно регулировать уровень цен.

#### Поддержка партнеров

Мы регулярно проводим семинары и технические консультации для своих дистрибьюторов и их клиентов. Каждый партнёр получает персональный подход, а также маркетинговую поддержку со стороны компании.

#### Качество

Успешно проводимая ДКС регулярная сертификация системы менеджмента качества (СМК) на соответствие международному стандарту ISO 9001 отражает стремление к постоянному улучшению процессов управления и производства, ориентацию на мировые стандарты. Продукция ДКС является ориентиром качества для всей отрасли.

#### Социальная политика

Мы убеждены, что для того чтобы динамично развиваться, необходимо активно участвовать в жизни своих сотрудников и электротехнической отрасли в целом. ДКС открывает новые проекты для вузов, поддерживает молодых талантливых специалистов, активно участвует в повышении культуры монтажа.

#### Отраслевые решения

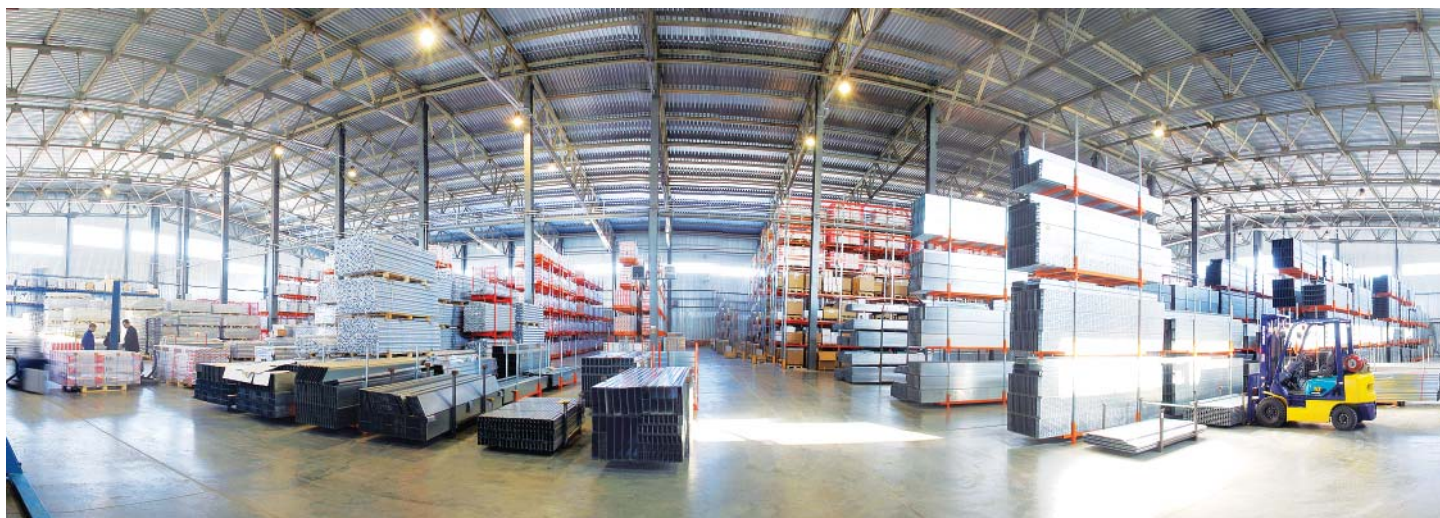
Компания ДКС располагает собственной инженерной службой, которая оказывает поддержку партнерам при проектировании электрических щитов по однолинейным схемам и разработке сложных решений для специальных (нетиповых) НКУ.

Нашими специалистами накоплен значительный опыт отраслевых решений в нефтегазовой отрасли, телекоммуникациях, инфраструктурных проектах и многих других областях. Компания ДКС разработала специальный "Электронный справочник типовых решений" для оболочек "RAM block", предназначенный специально для проектных институтов, отделов по организации энергоснабжения промышленных предприятий и конструкторских отделов электрощитовых компаний. Основным преимуществом данного справочника является возможность получения полного пакета документов, включающего в себя спецификацию оборудования и 2D-чертежей в dwg-формате, а также совместимость решений с силовым и активным оборудованием любого производителя, который представлен на российском рынке. Использование справочника позволяет значительно снизить время разработки проектов по энергоснабжению промышленных и гражданских объектов.

#### Проекты

Предпочтение продукции ДКС было отдано при поставках на многие значимые объекты, в том числе: Олимпийские объекты в Сочи, Михеевский горно-обогатительный комбинат, Московский метрополитен, Государственный академический Большой театр, заводы "АвтоВАЗ", Toyota, Nissan, "Renault-Автофрамос", Coca-Cola, Alstom в Египте, МИД РФ, нефтепровод ВСТО "Транснефть", терминал 1 А "Казань", Orto al Serio в Италии, мост на остров Русский, АЭС в Бушере, Национальный театр и музей Науки и Техники в Милане, метро в Лозанне, в Швейцарии.

### Преимущества работы с ДКС



#### Для дистрибьюторов

##### Финансовая выгода

Высокая прибыльность продаж продукции ДКС

Высокая узнаваемость бренда

Отсутствие демпинга за счет жесткого контроля со стороны ДКС за соблюдением установленного диапазона скидок

Выгодные финансовые и кредитные условия дистрибьюторского контракта

##### Логистика и склад

Ежедневно обновляемая информация о состоянии склада

Быстрая и бесплатная доставка продукции ДКС по всей территории РФ до любого регионального склада дистрибьютора

Детальное планирование производства и графика отгрузок

Индивидуальная розничная упаковка для системы "Quadro"

Все элементы шкафов CQE группы "Ram block" поставляются в разобранном виде для сокращения затрат на перевозку и хранение

##### Сервис

Система online-заказов продукции ДКС

Возможность купить широкий спектр высококачественного электрощитового низковольтного оборудования в одном месте

Фирменная маркировка всей продукции для автоматизации складского учета

Размещение информации о дистрибьюторе и всех его торговых точках на сайте ДКС

##### Маркетинг

Финансовая поддержка региональных маркетинговых программ

Бесплатное предоставление демонстрационных стендов, образцов готовой продукции, печатных каталогов и рекламных материалов

Система обучения в online-режиме на сайте ДКС

##### Поддержка

Привлечение специалистов ДКС для проведения семинаров и презентаций для клиентов

Программа ежегодных обучений по всей территории России

Предоставление инженерной поддержки при проектировании сложных объектов

Постоянно обновляемая нормативно-техническая документация по всей продукции

#### Для проектировщиков

Совместимость электрощитового низковольтного оборудования с другими сериями продукции ДКС (металлические лотки, кабельные каналы, трубы и др.)

Универсальная модульная конструкция шкафов совместима с активным и силовым оборудованием ведущих европейских производителей

Ежегодно обновляемый полный каталог продукции, с указанием технических характеристик изделий и аксессуаров, детальными чертежами

Техническая поддержка по всему спектру продукции по телефону или через сайт ДКС

Возможность проектирования электрических щитов на основе линейки шкафов "Ram block" по однолинейным схемам

Возможность разработки решений для специализированных (нетиповых) НКУ

Проведение обучения ведущими техническими специалистами ДКС

Открытый доступ к необходимым 2D- и 3D-чертежам продукции, совместимым с наиболее распространенными программами проектирования

Регулярно обновляемый полный каталог продукции

Консультации и поддержка в сложных проектных решениях

#### Для конечных пользователей

Высокое качество продукции

Оптимальные сроки поставки заказанной продукции

Широкая сеть авторизованных партнеров-сборщиков низковольтных комплектных устройств по всей России

Наличие всех необходимых сертификатов и протоколов испытаний

Подробные инструкции по сборке и монтажу продукции

Профессиональный монтаж

Возможность проведения технического обучения по монтажу и эксплуатации оборудования

Вся гамма электрощитового низковольтного оборудования ДКС отвечает самым высоким требованиям к условиям монтажа и эксплуатации

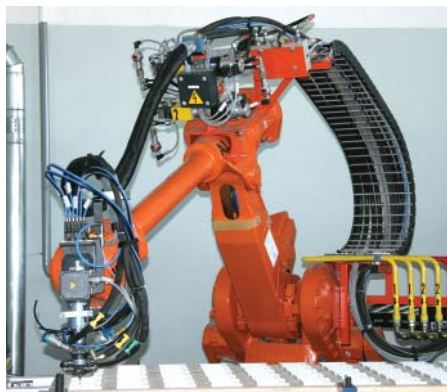
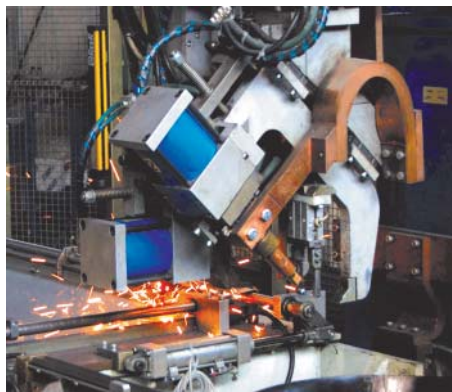


## Комплексное предложение оборудования для сборки электрических щитов

За последние несколько лет компания ДКС зарекомендовала себя как производитель высококачественного электрощитового оборудования, которое установлено и успешно эксплуатируется не только в России и Европе, но и в странах Северной Африки, Ближнего Востока и Латинской Америки.

Современное автоматизированное производство, применение передовых технологий и собственное конструкторское бюро гарантируют потребителям стабильно высокое качество продукции, и позволяют компании ДКС успешно развиваться на рынке электротехнического оборудования.

Компания ДКС предлагает сборщикам электрощитового оборудования широкие возможности по комплектации шкафов высококачественными компонентами от единого поставщика.



## Техническая поддержка

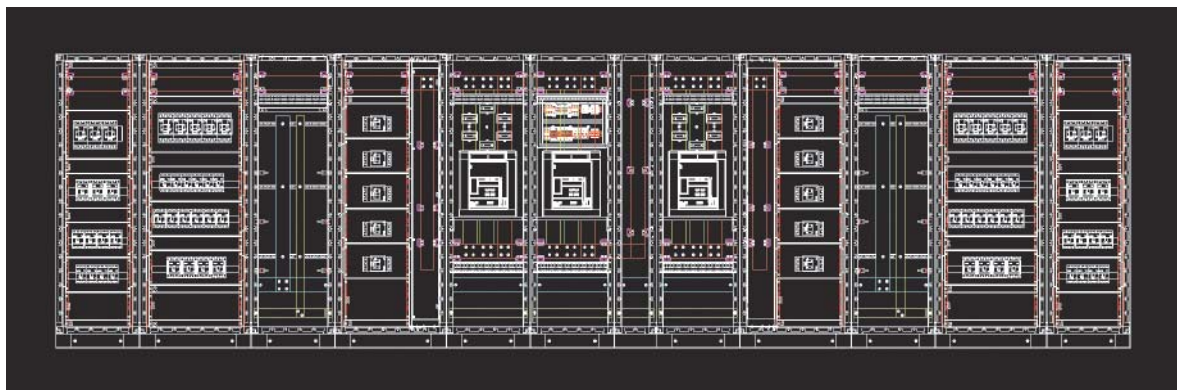
Компания ДКС уделяет большое внимание технической поддержке своей продукции.

Регулярно выпускаются технические справочники, чертежи и программные продукты для поддержки клиентов, работающих с электрощитовым оборудованием ДКС.

В открытом доступе на сайте [www.dkc.ru](http://www.dkc.ru) находятся все необходимые 2D- и 3D-чертежи в формате STEP и DWG, которые совместимы с наиболее распространенными программами двумерного и трехмерного проектирования. Также доступны динамические блоки 2D-чертежей металлических шкафов и ударопрочных корпусов из поликарбоната, позволяющие упростить проектирование и избежать ошибок при подборе аксессуаров.

Высокая квалификация специалистов отдела технической поддержки позволяет работать с проектами любой сложности, оказывать широкий спектр услуг по поддержке клиентов, работающих с электрощитовым оборудованием:

- проектирование электрических щитов на основе линейки шкафов "RAM block" и компонентов "Quadro" по однолинейным схемам;
- разработка решений для специальных (нетиповых) НКУ;
- техническое обучение по монтажу и эксплуатации оборудования.



Пример чертежа внешнего вида РУН на основе шкафов "RAM block"



## Система навесных шкафов и щитков

Металлические корпуса серии ST .....	11
Навесные металлические шкафы CE "RAM block" .....	14
Аксессуары для шкафов CE "RAM block" .....	17
Навесные металлические клеммные боксы CDE "RAM block" .....	23
Аксессуары для клеммных боксов CDE "RAM block" .....	25
Навесные шкафы и клеммные боксы из нержавеющей стали "RAM block" .....	26
Ударопрочные корпуса "RAM box" .....	30
Аксессуары для ударопрочных корпусов "RAM box" .....	32
Инструкция по монтажу ударопрочных корпусов "RAM box" .....	37
Примеры монтажа ударопрочных корпусов "RAM box" .....	38
Настенные модульные щитки "RAM base" .....	39
Встраиваемые модульные щитки "RAM base" .....	47
Аксессуары для модульных щитков "RAM base" .....	49
Таблица подбора аксессуаров .....	52

## Система навесных шкафов и щитков

### Сфера применения

Навесные шкафы и корпуса ДКС, изготовленные из высококачественных материалов в соответствии с самыми высокими требованиями, предназначены для размещения и защиты различных электротехнических, электронных компонентов от воздействий окружающей среды, в различных сферах применения.



### Отличительные особенности

#### Ассортимент

Широкий ассортимент типоразмеров и материалов (листовая сталь с высококачественным покрытием, нержавеющая сталь, поликарбонат, термостойкий пластик) позволяют подобрать шкафы, корпуса или щитки в соответствии с любыми требованиями заказчика.

#### Характеристики

Вся гамма напольных шкафов отвечает самым высоким требованиям к условиям монтажа и эксплуатации. Высокая степень защиты позволяет использовать шкафы и корпуса в суровых условиях окружающей среды.

#### Соответствие нормам

Навесные шкафы имеют все необходимые сертификаты соответствия, в том числе соответствие заявленному уровню пыли- и влагозащиты. Они успешно прошли климатические испытания, а также испытания на ударо- и вибропрочность и одобрены для эксплуатации на морских судах и объектах.

#### Удобство монтажа

Все шкафы, корпуса, щитки и аксессуары поставляются в комплекте с крепежом, необходимым для монтажа.

#### Универсальность

Шкафы и щитки совместимы с активным и силовым оборудованием ведущих европейских и отечественных производителей, и позволяют реализовать практически любые решения, подбирая наиболее оптимальные варианты конструктива в соответствии со всеми требованиями заказчика.

### Состав системы

- ST – металлические корпуса серии
- CE – навесные металлические шкафы
- CDE – навесные клеммные боксы
- Навесные шкафы и боксы из нержавеющей стали
- "RAM box" – ударопрочные корпуса из поликарбоната
- "RAM base" – распределительные модульные щитки

### Металлические корпуса серии ST



Корпуса серии ST предназначены для защиты оборудования в системах распределения электроэнергии и автоматизации от агрессивного воздействия окружающей среды.

Современное автоматизированное производство корпусов серии ST располагается на территории Российской Федерации. ДКС – первая российская компания, которая открыла собственное, полностью автоматизированное производство, и наладила выпуск качественных и современных корпусов, конкурентоспособных на мировом рынке.

Тотальный контроль за качеством, а также внедрение в производство корпусов серии ST современных технологий и передового оборудования позволяют не только гарантировать высокий уровень качества выпускаемой продукции и длительный срок ее службы, но и представить универсальный и уникальный продукт.

Конструкция корпусов ST, а также их элементов изготавливается из прочных и качественных современных материалов и обладает высокой надежностью в эксплуатации. В производстве используются уникальные для российского рынка технологии и оборудование, с привлечением высококвалифицированных специалистов как из России, так и стран Европейского союза.

Серия корпусов ST полностью унаследовала все основные преимущества продукции серии SE, такие как высокая степень пыле- и влагозащиты, устойчивость к ударам, эффективность в эксплуатации, сейсмо- и вибростойкость. Кроме того, она приобрела дополнительные преимущества, такие как маркировка монтажной платы, минимизированное количество элементов из пластика, повышенная стойкость к воздействию факторов внешней среды, климатическое исполнение по ГОСТ 15150 – УХЛ1 и многое другое.

При работе с новой серией корпусов, возможно применение текущих аксессуаров из ассортимента корпусов серии SE. Данный факт позволяет при необходимости без особых затруднений производить замену корпусов серии SE на корпуса новой модификации, при этом абсолютно ничего не теряя.

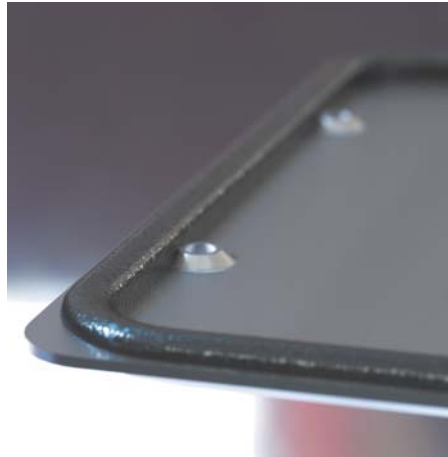
Все заявленные параметры для новой серии корпусов ST подтверждены соответствующими испытаниями и протоколами или сертификатами к ним. При необходимости получения подтверждающего документа, можно обратиться к сайту компании по адресу: [www.dks.ru](http://www.dks.ru) или к региональному представителю ДКС.

## Преимущества



### Маркировка монтажной платы

Позволяет быстро и комфортно разместить активное или силовое оборудование на монтажной плате, смонтировать его в корпус



### Замкнутый контур из вспененного полиуретана на двери и кабельный фланец

Предотвращает попадание влаги и твердых частиц внутрь корпуса. Уплотнитель наносится автоматически, с применением высокотехнологичного современного оборудования, что гарантирует качество нанесения



### Металлическая личинка замка

Предотвращает разрушение основного элемента запорного механизма при эксплуатации и воздействии факторов среды, таких как низкие и высокие температуры, ультрафиолет



### Металлический фиксатор дверных петель

Надежно фиксирует дверную петлю, устойчив при воздействии низких и высоких температур, обеспечивает надежный контакт при вибронатрузках на корпус



### Загиб кромки корпуса

Стандартное и обязательное решение для корпусов ДКС. Предотвращает попадание влаги в корпус



### Защита производственных отверстий

Для обеспечения необходимого уровня пыле- и влагозащиты используются специальные заглушки для производственных отверстий



### Замкнутый сварной шов для задней стенки корпуса

Обеспечивает высокий уровень стойкости к вибро- и сейсмонагрузкам, а также к статическим весовым нагрузкам

## Металлические шкафы серии ST



### Применение:

- для систем распределения электроэнергии и автоматизации технологических процессов.

### Материал:

- каркас: сталь 1,2 мм, порошковое покрытие RAL 7035;
- дверь: сталь 1,5 мм, порошковое покрытие RAL 7035;
- монтажная плата: оцинкованная сталь до 2 мм;
- личинка замка: металл;
- литой уплотнитель: полиуретан.

### Отличительные особенности:

- степень пыле- и влагозащиты от IP65 до IP66;
- степень ударопрочности – IK10;
- дверь реверсивная, по умолчанию установлена с правой стороны;
- в двери установлен замок под ключ с двойной бородкой 3 мм;
- на монтажную плату нанесена маркировка;
- быстросъемный фланец для ввода кабеля с нанесенным уплотнителем.

### Комплект поставки:

- корпус, монтажная плата, дверь, замок, фланец для ввода кабеля, монтажные аксессуары.

Глубина	Высота	Ширина	Замок, кол-во шт.	Степень защиты	Код
150	200	300	без ручки, 1 шт.	IP66	R5ST0231
	300	250	без ручки, 1 шт.	IP66	R5ST0391
	300	300	без ручки, 1 шт.	IP66	R5ST0331
	300	400	без ручки, 1 шт.	IP66	R5ST0341
	400	300	без ручки, 1 шт.	IP66	R5ST0431
	500	300	без ручки, 2 шт.	IP66	R5ST0531
200	300	400	без ручки, 1 шт.	IP66	R5ST0342
	400	300	без ручки, 1 шт.	IP66	R5ST0432
	400	400	без ручки, 1 шт.	IP66	R5ST0442
	400	600	без ручки, 1 шт.	IP66	R5ST0462
	500	300	без ручки, 2 шт.	IP66	R5ST0532
	500	400	без ручки, 2 шт.	IP66	R5ST0542
	500	500	без ручки, 2 шт.	IP66	R5ST0552
	500	600	без ручки, 2 шт.	IP66	R5ST0562
	600	400	без ручки, 2шт.	IP65	R5ST0642
	600	500	без ручки, 2 шт.	IP65	R5ST0652
250	500	400	без ручки, 2 шт.	IP65	R5ST0549
	600	400	без ручки, 2 шт.	IP65	R5ST0649
	600	600	без ручки, 2 шт.	IP65	R5ST0669
	700	500	без ручки, 2 шт.	IP65	R5ST0759
	800	600	без ручки, 2 шт.	IP65	R5ST0869
	1000	600	без ручки, 2 шт.	IP65	R5ST1069
300	500	500	без ручки, 2 шт.	IP65	R5ST0553
	500	600	без ручки, 2 шт.	IP65	R5ST0563
	800	600	без ручки, 2 шт.	IP65	R5ST0863
	800	800	без ручки, 2 шт.	IP65	R5ST0883
	1000	600	без ручки, 2 шт.	IP65	R5ST1063
	1000	800	без ручки, 2 шт.	IP65	R5ST1083
400	600	400	без ручки, 2 шт.	IP65	R5ST0644
	600	600	без ручки, 2 шт.	IP65	R5ST0664
	800	600	без ручки, 2 шт.	IP65	R5ST0864
	800	800	без ручки, 2 шт.	IP65	R5ST0884
	1000	600	без ручки, 2 шт.	IP65	R5ST1064
	1000	800	без ручки, 2 шт.	IP65	R5ST1084

## Навесные металлические шкафы СЕ



Предназначены для обеспечения надежной защиты установленного оборудования от внешних воздействий в системах распределения электроэнергии и автоматизации.

Шкафы серии СЕ отличаются надежностью в эксплуатации, изготавливаются из высококачественной листовой стали и покрываются слоем порошковой полиэфирной краски, обладающей термостойкими свойствами.

Корпус шкафа имеет всего 4 сварных шва, что обеспечивает высокую прочность конструкции и снижает риски возникновения коррозии. Литой уплотнитель из полиуретана обеспечивает высокую степень защиты от попадания внутрь шкафа влаги и пыли.

Для удобства сборки монтажная плата, фланец и все необходимые монтажные аксессуары поставляются в комплекте со шкафом, а на задней панели уже имеются подготовленные отверстия для настенного монтажа, что устраняет необходимость разметки и сверления.

Стандартный замок с личинкой под ключ с двойной бородкой легко заменяется на другие виды стандартных замков. Для удобства монтажа оборудования на двери имеется возможность установки специальных дверных реек.

Шкафы серии СЕ соответствуют самым высоким стандартам качества, что подтверждается европейскими и российскими сертификатами, а также рекомендованы для применения на морских судах и в сейсмоопасных зонах.

## Навесные шкафы CE со сплошной дверью



### Применение:

- для систем распределения электроэнергии и автоматизации технологических процессов.

### Материал:

- каркас и дверь: сталь 1,5 мм, порошковое покрытие RAL 7035;
- монтажная плата: оцинкованная сталь 2 мм;
- литой уплотнитель: полиуретан.

### Отличительные особенности:

- степень пыле- и влагозащиты от IP55 до IP66;
- степень ударопрочности – IK10;
- дверь реверсивная, по умолчанию установлена с правой стороны;
- в двери установлен замок под ключ с двойной бородкой 3 мм;
- быстръемный фланец для ввода кабеля в комплекте с уплотнителем.

### Комплект поставки:

- корпус, монтажная плата, дверь, замок, фланец для ввода кабеля, монтажные аксессуары.

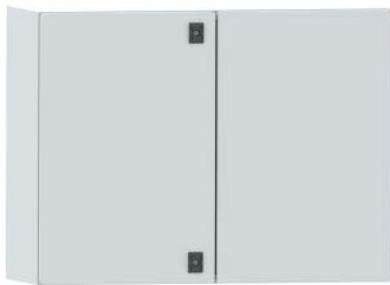
### Чертежи:

- стр. 232.

Размеры шкафа, мм			Замок, кол-во шт.	Степень защиты	Тип кабельного фланца, кол-во шт.	Код
Глубина	Высота	Ширина				
150	200	300	без ручки, 1 шт.	IP66	–	R5CE0231
	300	250	без ручки, 1 шт.	IP66	–	R5CE0391
	300	300	без ручки, 1 шт.	IP66	–	R5CE0331
	300	400	без ручки, 1 шт.	IP66	–	R5CE0341
	400	300	без ручки, 1 шт.	IP66	–	R5CE0431
	500	300	без ручки, 2 шт.	IP66	–	R5CE0531
200	300	400	без ручки, 1 шт.	IP66	тип 1, 1 шт.	R5CE0342
	400	300	без ручки, 1 шт.	IP66	–	R5CE0432
	400	400	без ручки, 1 шт.	IP66	тип 1, 1 шт.	R5CE0442
	400	600	без ручки, 1 шт.	IP66	тип 2, 1 шт.	R5CE0462
	500	300	без ручки, 2 шт.	IP66	–	R5CE0532
	500	400	без ручки, 2 шт.	IP66	тип 1, 1 шт.	R5CE0542
	500	500	без ручки, 2 шт.	IP66	тип 1, 1 шт.	R5CE0552
	500	600	без ручки, 2 шт.	IP66	тип 2, 1 шт.	R5CE0562
	600	400	без ручки, 2шт.	IP65	тип 1, 1 шт.	R5CE0642
	600	500	без ручки, 2 шт.	IP65	тип 1, 1 шт.	R5CE0652
	700	500	без ручки, 2 шт.	IP65	тип 1, 1 шт.	R5CE0752
	800	600	без ручки, 2 шт.	IP65	тип 2, 1 шт.	R5CE0862
250	800	800	без ручки, 2 шт.	IP65	тип 2, 1 шт.	R5CE0882
	500	400	без ручки, 2 шт.	IP65	тип 1, 1 шт.	R5CE0549
	600	400	без ручки, 2 шт.	IP65	тип 1, 1 шт.	R5CE0649
	600	600	без ручки, 2 шт.	IP65	тип 2, 1 шт.	R5CE0669
	700	500	без ручки, 2 шт.	IP65	тип 1, 1 шт.	R5CE0759
	800	600	без ручки, 2 шт.	IP65	тип 2, 1 шт.	R5CE0869
300	1000	600	без ручки, 2 шт.	IP55	тип 2, 1 шт.	R5CE1069
	500	500	без ручки, 2 шт.	IP65	тип 1, 1 шт.	R5CE0553
	500	600	без ручки, 2 шт.	IP65	тип 2, 1 шт.	R5CE0563
	800	600	без ручки, 2 шт.	IP65	тип 2, 1 шт.	R5CE0863
	800	800	без ручки, 2 шт.	IP65	тип 2, 1 шт.	R5CE0883
	1000	600	без ручки, 2 шт.	IP55	тип 2, 1 шт.	R5CE1063
	1000	800	без ручки, 2 шт.	IP55	тип 2, 1 шт.	R5CE1083
	1200	600	без ручки, 2 шт.	IP55	тип 2, 1 шт.	R5CE1263
	1200	800	без ручки, 2 шт.	IP55	тип 2, 1 шт.	R5CE1283
	1400	600	ручка с замком, 1 шт.	IP55	тип 2, 1 шт.	R5CE1463
400	1400	800	ручка с замком, 1 шт.	IP55	тип 2, 1 шт.	R5CE1483
	600	400	без ручки, 2 шт.	IP55	тип 1, 1 шт.	R5CE0644
	600	600	без ручки, 2 шт.	IP55	тип 2, 1 шт.	R5CE0664
	800	600	без ручки, 2 шт.	IP55	тип 2, 1 шт.	R5CE0864
	800	800	без ручки, 2 шт.	IP55	тип 2, 1 шт.	R5CE0884
	1000	600	без ручки, 2 шт.	IP55	тип 2, 1 шт.	R5CE1064
1000	800	без ручки, 2 шт.	IP55	тип 2, 1 шт.	R5CE1084	



## Навесные шкафы СЕ со сдвоенной дверью



**Применение:**

- для систем распределения электроэнергии и автоматизации технологических процессов.

**Материал:**

- каркас и дверь: сталь 1,5 мм, порошковое покрытие RAL 7035;
- монтажная плата: оцинкованная сталь 2 мм;
- литой уплотнитель: полиуретан.

**Отличительные особенности:**

- степень пыле- и влагозащиты IP55;
- степень ударопрочности – IK10;
- в двери установлен замок под ключ с двойной бородкой 3 мм;
- быстросъемный фланец для ввода кабеля в комплекте с уплотнителем.

**Комплект поставки:**

- корпус, монтажная плата, дверь, замок, фланец для ввода кабеля, монтажные аксессуары.

**Чертежи:**

- стр. 235.

Размеры шкафа, мм			Замок, кол-во шт.	Степень защиты	Тип кабельного фланца, кол-во шт.	Код
Глубина	Высота	Ширина				
200	800	1000	без ручки, 2 шт.	IP55	тип 1, 2 шт.	R5CE0812
300	600	800	без ручки, 2 шт.		тип 1, 2 шт.	R5CE0683
	800	1000	без ручки, 2 шт.		тип 1, 2 шт.	R5CE0813
	1000	1000	ручка с замком, 1 шт.		тип 1, 2 шт.	R5CE1013
	1200	1000	ручка с замком, 1 шт.		тип 1, 2 шт.	R5CE1213
	1400	1000	ручка с замком, 1 шт.		тип 1, 2 шт.	R5CE1413
	1200	1200	ручка с замком, 1 шт.		тип 2, 2 шт.	R5CE12123

## Навесные шкафы СЕ с прозрачной дверью



**Применение:**

- для систем распределения электроэнергии и автоматизации технологических процессов.

**Материал:**

- каркас: сталь 1,5 мм, порошковое покрытие RAL 7035;
- дверь: сталь 1,5 мм, порошковое покрытие RAL 7035, закаленное стекло;
- монтажная плата: оцинкованная сталь 2 мм.

**Отличительные особенности:**

- степень пыле- и влагозащиты от IP55 до IP66;
- степень ударопрочности – IK10;
- дверь реверсивная, по умолчанию установлена с правой стороны. В двери установлен замок под ключ с двойной бородкой 3 мм;
- быстросъемный фланец для ввода кабеля, в комплекте с уплотнителем.

**Комплект поставки:**

- корпус, монтажная плата, дверь, замок, фланец для ввода кабеля, монтажные аксессуары.

**Чертежи:**

- стр. 227.

Размеры шкафа, мм			Замок, кол-во шт.	Степень защиты	Тип кабельного фланца, кол-во шт.	Код
Глубина	Высота	Ширина				
200	400	300	без ручки, 1 шт.	IP55	–	R5CEX0432
	400	400	без ручки, 1 шт.		тип 1, 1 шт.	R5CEX0442
	400	600	без ручки, 1 шт.		тип 2, 1 шт.	R5CEX0462
	500	300	без ручки, 2 шт.		–	R5CEX0532
	500	400	без ручки, 2 шт.		тип 1, 1 шт.	R5CEX0542
	500	500	без ручки, 2 шт.		тип 1, 1 шт.	R5CEX0552
	600	400	без ручки, 2 шт.		тип 1, 1 шт.	R5CEX0642
	700	500	без ручки, 2 шт.		тип 1, 1 шт.	R5CEX0752
250	500	400	без ручки, 2 шт.		тип 1, 1 шт.	R5CEX0549
	600	400	без ручки, 2 шт.		тип 1, 1 шт.	R5CEX0649
	600	600	без ручки, 2 шт.		тип 2, 1 шт.	R5CEX0669
	700	500	без ручки, 2 шт.		тип 1, 1 шт.	R5CEX0759
	800	600	без ручки, 2 шт.		тип 2, 1 шт.	R5CEX0869
	1000	600	без ручки, 2 шт.		тип 2, 1 шт.	R5CEX1069
300	800	600	без ручки, 2 шт.		тип 2, 1 шт.	R5CEX0863
	1000	600	без ручки, 2 шт.		тип 2, 1 шт.	R5CEX1063
	1000	800	без ручки, 2 шт.	тип 2, 1 шт.	R5CEX1083	
	1200	600	без ручки, 2 шт.	тип 2, 1 шт.	R5CEX1263	
	1200	800	без ручки, 2 шт.	тип 2, 1 шт.	R5CEX1283	

## Аксессуары для шкафов CE

### Внутренняя дверь



**Применение:**

- для монтажа элементов управления и сигнализации.

**Материал:**

- сталь 1,5 мм, порошковое покрытие RAL 7035;

**Отличительные особенности:**

- регулируемая глубина установки (40–65 мм);
- не устанавливается в шкафы глубиной 150 мм;
- дверь снабжена замком, для шкафов высотой 700 мм и более на двери устанавливается два замка;
- в двери установлен замок под ключ с двойной бородкой 3 мм.

**Комплект поставки:**

- дверь, монтажные аксессуары.

**Чертежи:**

- стр. 241.

Размеры шкафа, мм		Замок, кол-во шт.	Степень защиты	Код
Высота	Ширина			
400	300	без ручки, 1	IP20	R5IE43
	400	без ручки, 1		R5IE44
	600	без ручки, 1		R5IE46
500	300	без ручки, 1		R5IE53
	400	без ручки, 1		R5IE54
	500	без ручки, 1		R5IE55
600	400	без ручки, 1		R5IE64
	600	без ручки, 1		R5IE66
700	500	без ручки, 2		R5IE75
800	600	без ручки, 2		R5IE86
1000	600	без ручки, 2		R5IE16
	800	без ручки, 2		R5IE18
1200	600	без ручки, 2		R5IE26
	800	без ручки, 2		R5IE28

### Защитный козырек



**Применение:**

- для защиты от попадания влаги.

**Материал:**

- сталь 1,5 мм, порошковое покрытие RAL 7035.

**Комплект поставки:**

- козырек, монтажные аксессуары.

**Чертеж:**

- стр. 239.

Размеры шкафа, мм		Код
Глубина	Ширина	
200	400	R5TT042
	500	R5TT052
250	400	R5TT049
	500	R5TT059
	600	R5TT069
300	600	R5TT063
	800	R5TT083

## Панели для модульного оборудования


**Применение:**

- для установки модульного оборудования (выключателей автоматических, выключателей нагрузки и т. д.).

**Материал:**

- сталь 1,5 мм, порошковое покрытие RAL 7035.

**Отличительные особенности:**

- каждая панель в комплекте имеет DIN-рейку;
- панели устанавливаются в шкафы глубиной от 200 мм.

**Комплект поставки:**

- несущая рама, модульные панели, DIN-рейки, монтажные аксессуары.

**Чертежи:**

- стр. 238.

Размеры шкафа, мм		Кол-во модулей	Степень защиты	Код
Высота	Ширина			
400	300	20 (2x10)	IP20	R5TM43
400	400	32 (2x16)	IP20	R5TM44
500	300	30 (3x10)	IP20	R5TM53
500	400	48 (3x16)	IP20	R5TM54
500	500	63 (3x21)	IP20	R5TM55
600	400	64 (4x16)	IP20	R5TM64
700	500	84 (4x21)	IP20	R5TM75
600	600	78 (3x26)	IP20	R5TM66
800	600	104 (4x26)	IP20	R5TM86
1000	600	130 (5x26)	IP20	R5TM106
1200	600	156 (6x26)	IP20	R5TM126

Для шкафов шириной 600 мм доступна глухая панель высотой 180 мм

Размеры панели, мм		Тип	Код
Высота	Ширина		
180	600	глухая панель	R5PFC64

## Кронштейн для настенного крепления



R5A50

R5A55

**Применение:**

- для монтажа на стену навесных шкафов и клеммных боксов.

**Материал:**

- оцинкованная сталь.

**Отличительные особенности:**

- два типа исполнения для различных нагрузок.

**Комплект поставки:**

- 4 кронштейна, монтажные аксессуары.

**Чертежи:**

- стр. 238.

Максимальная нагрузка на один кронштейн, кг	Код
15	R5A50
25	R5A55

## Накладка для замка



**Применение:**

- защита от несанкционированного доступа.

**Отличительные особенности:**

- личинки в замках взаимозаменяемы.

**Материал:**

- пластик.

Описание	Материал ручка/личинка	Код
Накладка для замка, цилиндр с двойной бородкой 3 мм	пластик/пластик	R5CE205

Личинки	Описание	Размер, мм	Материал личинка/ключ	Код	
				Ключ	Личинка
	Под ключ с двойной бородкой	3	металл/пластик	R5CE240	R5CE261
	Под треугольный ключ	8	металл/пластик	R5CE246	R5CE224
		7	металл/пластик	R5CE245	R5CE223
	Под ключ типа FIAT	-	металл/металл	R5CE237	R5CE226
	Под квадратный ключ	7	металл/пластик	R5CE243	R5CE221
	Под универсальный ключ, в комплекте с ключом	-	пластик+металл/металл	R5CE227	
		-	пластик+металл/металл	R5CE228	

## Стандартная ручка



**Применение:**

- для защиты от несанкционированного доступа.

**Отличительные особенности:**

- личинки в ручках взаимозаменяемы.

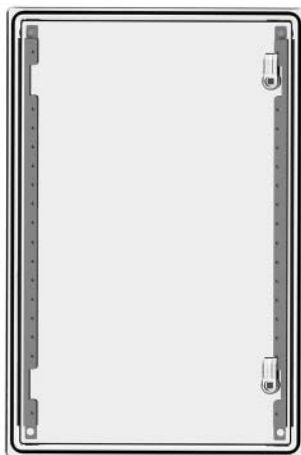
**Материал:**

- пластик.

Описание	Материал ручка/личинка	Код
Ручка, цилиндр с двойной бородкой 3 мм	пластик/личинка	R5CE200

Личинки	Описание	Размер, мм	Материал личинка/ключ	Код	
				Ключ	Личинка
	Под ключ с двойной бородкой	3	металл/металл	R5CE230	R5CE219
	Под треугольный ключ	8	металл/металл	R5CE236	R5CE214
		7		R5CE235	R5CE213
	Под ключ типа FIAT	-	металл/металл	R5CE237	R5CE262
	Под квадратный ключ	7	металл/металл	R5CE233	R5CE211
		8		R5CE234	R5CE212

## Вертикальные дверные рейки


**Применение:**

- для монтажа оборудования на внутренней плоскости двери.

**Материал:**

- оцинкованная сталь 1,5 мм.

**Отличительные особенности:**

- для удобства монтажа рейки имеют перфорацию диаметром 4,2 мм с шагом 25 мм.

**Комплект поставки:**

- 2 рейки, монтажные аксессуары.

**Чертежи:**

- стр. 238.

Высота шкафа, мм	Код
500	R5S50
600	R5S60
700	R5S70
800	R5S80
1000	R5S100
1200	R5S120
1400	R5S140

## Кабельный ввод


**Применение:**

- для организации ввода в шкаф.

**Материал:**

- латунь;
- покрытие поверхности – никелированная.

**Цвет:**

- никель.

**Отличительные особенности:**

- степень пыле- и влагозащиты до IP65;
- рабочий температурный диапазон от -40 до +100 °С;
- устойчив к воздействию солей, кислот и щелочей;
- в конструкции присутствуют элементы из полиамида 6.6., предназначенные для защиты кабеля при вводе в шкаф;
- рекомендуется к применению при организации кабельного ввода в шкафах их нержавеющей стали или окрашенного металла, применение которых рассчитано на воздействие агрессивных сред;
- каждый ввод снабжен контргайкой для фиксации.

**Комплект поставки:**

- от 1 до 10 вводов в упаковке.

Диаметр вводного отверстия	Размер кабеля, мм	Кол-во шт. в упаковке	Код
M12	3–7	10	R5BCM12
M16	4–8	10	R5BCM16
M18	6–10	10	R5BCM18
M20	8–12	10	R5BCM20
M24	10–14	10	R5BCM24
M27	13–18	10	R5BCM27
M32	15–22	5	R5BCM32
M36	18–25	5	R5BCM36
M40	22–28	2	R5BCM40
M48	25–32	2	R5BCM48
M54	32–38	1	R5BCM54
M60	37–44	1	R5BCM60
M72	42–52	1	R5BCM72
M80	55–60	1	R5BCM80
M85	65–70	1	R5BCM85
M100	75–80	1	R5BCM100

## Мембранный кабельный ввод



**Применение:**

- для организации ввода кабеля в шкаф.

**Материал:**

- термоэластопласт.

**Цвет:**

- белый.

**Отличительные особенности:**

- огнестойкость V0 согласно UL94;
- степень пыле- и влагозащиты до IP65;
- рабочий температурный диапазон от -40 до +130 °С;
- не содержит галогены;
- устойчив к нефтепродуктам;
- 6 вариантов исполнения.

**Комплект поставки:**

- кабельный ввод, монтажные аксессуары.

**Чертежи:**

- стр. 240.

Общее кол-во вводов	Диаметр отверстий, мм Кол-во шт.	Степень защиты	Код
6	24–54 мм, 2 шт. 30–59 мм, 1 шт. 6–14 мм, 3 шт.	IP65	R5HTC03
16	40 мм, 1 шт. 20 мм, 15 шт.	IP54	R5HTC16
25	20–26 мм (IP65) или 12–15 мм (IP55), 1 шт. 8–14 мм (IP65) или 7–10 мм (IP55), 16 шт. 14–20 мм (IP65) или 5–10 мм (IP55), 4 шт. 5–7 мм (IP65), 4 шт.	IP55 - IP65	R5HTC25
35	17–32 мм, 1 шт. 12–18 мм, 2 шт. 10–14 мм, 16 шт. 7–12 мм, 12 шт. 6–10 мм, 4 шт.	IP65	R5HTC35
50	7–13 мм, 49 шт. 15–25 мм, 1 шт.	IP65	R5HTC50
36	4–8 мм, 4 шт. 6–10 мм, 4 шт. 7–12 мм, 12 шт. 10–14 мм, 14 шт. 12–18 мм, 2 шт. 17–32 мм, 1 шт.	IP65	R5HTKC36

## Кабельные фланцы



**Применение:**

- для организации ввода кабеля в шкаф.

**Материал:**

- сталь 1,5 мм, порошковое покрытие RAL 7035.

**Отличительные особенности:**

- необходимый тип фланца можно определить, воспользовавшись таблицей на стр. 15;
- два варианта исполнения фланца: сплошной и перфорированный под установку кабельного ввода стандарта FL21;
- кабельные вводы заказываются отдельно;
- применимы только для корпусов серии CE.

**Комплект поставки:**

- фланец, монтажные аксессуары.

**Чертежи:**

- стр. 234.

Тип фланца	Перфорация под FL21	Размер, мм	Код
1	да	330x100	R5FPCE01
2	да	530x100	R5FPCE02
1	нет	330x100	R5FSCE01
2	нет	530x100	R5FSCE02

**Держатель концевого выключателя**

**Применение:**

- для установки концевого выключателя.

**Материал:**

- оцинкованная сталь 2 мм.

**Отличительные особенности:**

- крепится на болт заземления внутри шкафа;
- использование держателя позволяет сохранить высокую степень пыле- и влагозащиты шкафа;
- держатель предназначен для установки конечных выключателей R5CM\*\*, см. стр. 143;
- концевой выключатель не входит в комплект поставки шкафов.

**Комплект поставки:**

- держатель, монтажные аксессуары.

**Чертежи:**

- стр. 240.

Описание	Код
Держатель концевого выключателя R5CM** для шкафов серии CE	R5FLS01

**Комплект крепления к столбам**

**Применение:**

- для установки шкафов к столбам.

**Материал:**

- профиль – оцинкованная сталь 2 мм;
- стяжные хомуты – нержавеющая сталь AISI 304, 19x0,7 мм (ШхТ).

**Отличительные особенности:**

- максимальный диаметр столба до 200 мм;
- номинальная статическая весовая нагрузка до 150 кг;
- натяжение и резка ленты осуществляются стандартным инструментом. Инструмент в комплект поставки не входит!

- комплект предназначен для монтажа шкафов серии CE, ST и ударопрочных корпусов "RAM box".

**Комплект поставки:**

- профиль, стяжной хомут, замок для фиксации хомута.

**Чертежи:**

- стр. 239.

Ширина шкафа, мм	Код
300	R5FB300
400	R5FB400
500	R5FB500
600	R5FB600
800	R5FB800

**Ограничитель угла открытия двери**

**Применение:**

- для ограничения угла открытия двери.

**Материал:**

- оцинкованная сталь 2 мм.

**Отличительные особенности:**

- максимальный угол открытия двери при использовании ограничителя составляет 90°.

**Комплект поставки:**

- 1 ограничитель, монтажные аксессуары.

**Чертежи:**

- стр. 238.

Описание	Код
Ограничитель открытия двери, на угол до 90°	R5A31

### Навесные металлические клеммные боксы CDE



Предназначены для соединения и разветвления контрольных, силовых кабелей и проводов.

Боксы CDE доступны в 42-х различных исполнениях: с фланцами или без, с фиксацией крышки бокса винтами или на петлях.

Боксы изготавливаются из высококачественной листовой стали и покрываются порошковой полиэфирной краской.

Для удобства сборки крышка, фланец, замок и все необходимые монтажные аксессуары поставляются в комплекте с боксом, на задней панели уже имеются предустановленные рейки для монтажа DIN-рейки или монтажной платы.

Крышка бокса снабжена заземляющим выводом, а также литым уплотнителем из полиуретана для обеспечения высокой степени защиты (до IP66).

Боксы серии CDE соответствуют самым высоким стандартам качества, что подтверждается европейскими и российскими сертификатами, а также рекомендованы для применения на морских судах и в сейсмоопасных зонах.



## Навесные клеммные боксы CDE



**Применение:**

- для систем распределения электроэнергии и автоматизации технологических процессов.

**Материал:**

- каркас и дверь: листовая сталь 1,5 мм;
- уплотнитель на двери: полиуретан.

**Отличительные особенности:**

- степень пыле- и влагозащиты до IP66;
- степень ударопрочности – IK10.

**Комплект поставки:**

- корпус, монтажные аксессуары.

**Чертежи:**

- стр. 242.

Глубина	Размеры бокса, мм		Код бокса без фланцев IP66	Код бокса с фланцами IP55	Код бокса с крышкой на петлях IP55
	Высота	Ширина			
80	150	150	R5CDE1180	-	-
	200	200	R5CDE2280	-	R5CDE2280C
	300	200	R5CDE3280	-	R5CDE3280C
	400	200	R5CDE4280	-	R5CDE4280C
	600	200	R5CDE6280	-	-
	800	200	R5CDE8280	-	-
120	150	150	R5CDE11120	-	-
	200	200	R5CDE22120	-	R5CDE22120C
	300	150	R5CDE31120	-	-
	300	200	R5CDE32120	R5CDE32120F	R5CDE32120C
	300	300	R5CDE33120	R5CDE33120F	R5CDE33120C
	400	200	R5CDE42120	R5CDE42120F	R5CDE42120C
	400	300	R5CDE43120	R5CDE43120F	R5CDE43120C
	400	400	R5CDE44120	R5CDE44120F	-
	500	200	R5CDE52120	R5CDE52120F	R5CDE52120C
	500	300	R5CDE53120	R5CDE53120F	-
	600	200	R5CDE62120	R5CDE62120F	-
	600	300	R5CDE63120	R5CDE63120F	-
	600	400	R5CDE64120	R5CDE64120F	-
	800	200	R5CDE82120	R5CDE82120F	-
	800	400	R5CDE84120	R5CDE84120F	-

## Аксессуары для клеммных боксов

### Дверные петли



**Применение:**

- для навеса крышек в клеммных боксах CDE.

**Материал:**

- литой под давлением цинк.

**Комплект поставки:**

- 6 петель, монтажные аксессуары.

**Чертеж:**

- стр. 243.

Описание	Код
Дверные петли для клеммных боксов CDE	R5CDA02

### Монтажная плата для клеммных боксов



**Применение:**

- для монтажа оборудования.

**Материал:**

- оцинкованная сталь 2 мм.

**Отличительные особенности:**

- монтируется на рейках, предусмотренных конструкцией клеммных боксов CDE.

**Комплект поставки:**

- монтажная плата.

**Чертежи:**

- стр. 242.

Размеры бокса, мм		Код
Высота	Ширина	
150	150	R5CDP11
200	200	R5CDP22
300	200	R5CDP32
400	200	R5CDP42
600	200	R5CDP62
800	200	R5CDP82
300	150	R5CDP31
300	300	R5CDP33
400	300	R5CDP43
400	400	R5CDP44
500	200	R5CDP52
500	300	R5CDP53
600	300	R5CDP63
600	400	R5CDP64
800	400	R5CDP84

**Навесные шкафы и клеммные боксы из нержавеющей стали**

Навесные шкафы и клеммные боксы из нержавеющей стали применяются для защиты установленного оборудования в помещениях с содержанием в воздухе водяных паров, агрессивных сред или других коррозионно-активных соединений на предприятиях газовой, нефтеперерабатывающей и химической промышленности.

В номенклатуру продукции из нержавеющей стали входят шкафы со сплошной и сдвоенной дверью с фланцами и без, а также клеммные боксы.

Навесные шкафы и клеммные боксы ДКС выполнены из высококачественной стали марок AISI 304 и AISI 316, которая характеризуется высокой устойчивостью к коррозии и обеспечивает защиту установленного внутри оборудования в сложных условиях эксплуатации.

Корпус шкафа имеет сплошные, целиком проваренные сварные швы, и снабжен специальными монтажными отверстиями, что упрощает его монтаж. Дверь шкафа снабжена специальным уплотнителем из полиуретана для обеспечения высокой степени защиты от пыли и влаги.

## Навесные шкафы СЕ из нержавеющей стали, со сплошной дверью



### Применение:

- для систем распределения электроэнергии и автоматизации технологических процессов.

### Материал:

- каркас и дверь: нержавеющая сталь 1,5 мм;
- монтажная плата: оцинкованная сталь 2 мм;
- уплотнитель на двери: полиуретан.

### Отличительные особенности:

- степень пыле- и влагозащиты от IP55 до IP66;
- степень ударопрочности – IK10;
- в двери установлен замок под ключ с двойной бородкой 3 мм;
- доступны исполнения со сплошным дном или с кабельным фланцем.

### Комплект поставки:

- корпус, монтажная плата, дверь, замок, монтажные аксессуары.

### Чертежи:

- стр. 232.

Размеры шкафа, мм			Код			
			Без фланца		С фланцем	
Глубина	Высота	Ширина	AISI 304	AISI 316	AISI 304	AISI 316
150	300	250	R5CEB03911	R5CEB03912	R5CEF03911	R5CEF03912
	300	300	R5CEB03311	R5CEB03312	R5CEF03311	R5CEF03312
	300	400	R5CEB03411	R5CEB03412	R5CEF03411	R5CEF03412
	400	300	R5CEB04311	R5CEB04312	R5CEF04311	R5CEF04312
	500	300	R5CEB05311	R5CEB05312	R5CEF05311	R5CEF05312
200	400	300	R5CEB04321	R5CEB04322	R5CEF04321	R5CEF04322
	400	400	R5CEB04421	R5CEB04422	R5CEF04421	R5CEF04422
	400	600	R5CEB04621	R5CEB04622	R5CEF04621	R5CEF04622
	500	300	R5CEB05321	R5CEB05322	R5CEF05321	R5CEF05322
	500	400	R5CEB05421	R5CEB05422	R5CEF05421	R5CEF05422
	500	500	R5CEB05521	R5CEB05522	R5CEF05521	R5CEF05522
	600	400	R5CEB06421	R5CEB06422	R5CEF06421	R5CEF06422
250	700	500	R5CEB07521	R5CEB07522	R5CEF07521	R5CEF07522
	500	400	R5CEB05491	R5CEB05492	R5CEF05491	R5CEF05492
	600	400	R5CEB06491	R5CEB06492	R5CEF06491	R5CEF06492
	600	600	R5CEB06691	R5CEB06692	R5CEF06691	R5CEF06692
	700	500	R5CEB07591	R5CEB07592	R5CEF07591	R5CEF07592
	800	600	R5CEB08691	R5CEB08692	R5CEF08691	R5CEF08692
300	1000	600	R5CEB10691	R5CEB10692	R5CEF10691	R5CEF10692
	800	600	R5CEB08631	R5CEB08632	R5CEF08631	R5CEF08632
	800	800	R5CEB08831	R5CEB08832	R5CEF08831	R5CEF08832
	1000	600	R5CEB10631	R5CEB10632	R5CEF10631	R5CEF10632
	1000	800	R5CEB10831	R5CEB10832	R5CEF10831	R5CEF10832
	1200	600	R5CEB12631	R5CEB12632	R5CEF12631	R5CEF12632
	1200	800	R5CEB12831	R5CEB12832	R5CEF12831	R5CEF12832
	1400	600	R5CEB14631	R5CEB14632	R5CEF14631	R5CEF14632
400	1400	800	R5CEB14831	R5CEB14832	R5CEF14831	R5CEF14832
	600	400	R5CEB06441	R5CEB06442	R5CEF06441	R5CEF06442
	600	600	R5CEB06641	R5CEB06642	R5CEF06641	R5CEF06642
	800	600	R5CEB08641	R5CEB08642	R5CEF08641	R5CEF08642
	800	800	R5CEB08841	R5CEB08842	R5CEF08841	R5CEF08842
	1000	600	R5CEB10641	R5CEB10642	R5CEF10641	R5CEF10642
400	1000	800	R5CEB10841	R5CEB10842	R5CEF10841	R5CEF10842

**Навесные шкафы СЕ из нержавеющей стали, со сдвоенной дверью**

**Применение:**

- для систем распределения электроэнергии и автоматизации технологических процессов.

**Материал:**

- каркас и дверь: нержавеющая сталь 1,5 мм;
- монтажная плата: оцинкованная сталь 2 мм;
- уплотнитель на двери: полиуретан.

**Отличительные особенности:**

- степень пыле- и влагозащиты от IP55 до IP66;
- степень ударпрочности – IK10;
- в двери установлен замок под ключ с двойной бородкой 3 мм;
- доступны исполнения со сплошным дном или с кабельным фланцем.

**Комплект поставки:**

- корпус, монтажная плата, дверь, замок, монтажные аксессуары.

**Чертежи:**

- стр. 235.

Размеры шкафа, мм			Код			
			Без фланца		С фланцем	
Глубина	Высота	Ширина	AISI 304	AISI 316	AISI 304	AISI 316
200	800	1000	R5CEB08121	R5CEB08122	R5CEF08121	R5CEF08122
300	600	800	R5CEB06831	R5CEB06832	R5CEF06831	R5CEF06832
	800	1000	R5CEB08131	R5CEB08132	R5CEF08131	R5CEF08132
	1000	1000	R5CEB10131	R5CEB10132	R5CEF10131	R5CEF10132
	1200	1000	R5CEB12131	R5CEB12132	R5CEF12131	R5CEF12132
	1400	1000	R5CEB14131	R5CEB14132	R5CEF14131	R5CEF14132
	1200	1200	R5CEB121231	R5CEB121232	R5CEF121231	R5CEF121232

## Навесные клеммные боксы CDE из нержавеющей стали



**Применение:**

- для систем распределения электроэнергии и автоматизации технологических процессов.

**Материал:**

- каркас и дверь: нержавеющая сталь 1,5 мм;
- уплотнитель на двери: полиуретан.

**Отличительные особенности:**

- степень пыле- и влагозащиты до IP66;
- степень ударопрочности – IK10.

**Комплект поставки:**

- корпус, монтажные аксессуары.

**Чертежи:**

- стр. 242.

Глубина	Размеры бокса, мм		Код	
	Высота	Ширина	AISI 304	AISI 316
80	150	150	R5CDE11801	R5CDE11802
	200	200	R5CDE22801	R5CDE22802
	300	200	R5CDE32801	R5CDE32802
	400	200	R5CDE42801	R5CDE42802
	600	200	R5CDE62801	R5CDE62802
	800	200	R5CDE82801	R5CDE82802
120	150	150	R5CDE111201	R5CDE111202
	200	200	R5CDE221201	R5CDE221202
	300	150	R5CDE311201	R5CDE311202
	300	200	R5CDE321201	R5CDE321202
	300	300	R5CDE331201	R5CDE331202
	400	200	R5CDE421201	R5CDE421202
	400	300	R5CDE431201	R5CDE431202
	400	400	R5CDE441201	R5CDE441202
	500	200	R5CDE521201	R5CDE521202
	500	300	R5CDE531201	R5CDE531202
	600	200	R5CDE621201	R5CDE621202
	600	300	R5CDE631201	R5CDE631202
	600	400	R5CDE641201	R5CDE641202
	800	200	R5CDE821201	R5CDE821202
	800	400	R5CDE841201	R5CDE841202

## Ударопрочные корпуса "RAM box" для агрессивных условий эксплуатации



Предназначены для обеспечения надежной защиты электроники и электротехнических устройств от агрессивного воздействия окружающей среды.

Доступны 8 типоразмеров корпусов в различных исполнениях: с прозрачными и непрозрачными крышками.

Корпуса изготавливаются из высококачественного поликарбоната, обладающего высокой степенью сопротивления к воспламенению и различным внешним механическим воздействиям.

Широкий ассортимент дополнительных аксессуаров и совместимость с другими сериями продукции производства ДКС, такими как жесткие и гофрированные трубы серий "Octopus" и "Express", гарантируют многочисленные возможности для монтажа корпусов на объекте.

Значительный диапазон рабочих и монтажных температур и неподверженность коррозии обеспечивают безотказную работу оборудования в самых тяжелых условиях эксплуатации.

### Технические характеристики

Характеристики	Значения
Степень пыле- и влагозащиты	IP67
Степень защиты от механических ударов	IK09 (10 Дж)
Класс изоляционной защиты	II
Материал	поликарбонат
Материал уплотнителя	полиуретан
Температура монтажа, °C	от -40 до +60
Температура эксплуатации, °C	от -80 до +100 (УХЛ1)
Кратковременное воздействие	до +160 °C
Рабочее/номинальное напряжение	~ 650V / ~ 1000V
Устойчивость к ультрафиолету	устойчив

	Для оснований и непрозрачных крышек	Для прозрачных крышек
Цвет	серый RAL 7035	-
Способность к самозатуханию (по категориям UL94)	V0	V2
Сопротивление высоким температурам (тест раскаленной проволокой согласно МЭК 695-2-1)	960 °C	750 °C

## Ударопрочные корпуса



**Применение:**

- для защиты размещенного оборудования от агрессивного воздействия окружающей среды.

**Отличительные особенности:**

- цвет: серый RAL 7035

**Комплект поставки:**

- пластиковые винты для крепления крышки к корпусу;
- втулки под пластиковые винты (для крышек высотой 21 мм) или пластиковые заглушки (для крышек высотой 35 мм);
- забивные втулки с внутренней резьбой М6 для монтажа оборудования внутри корпуса.

**Чертежи:**

- стр. 227.

Длина, мм	Ширина, мм	Высота корпуса, мм	Высота крышки, мм	Код	
				Корпус с фланцами с непрозрачной крышкой	Корпус с фланцами с прозрачной крышкой
300	150	125	21	531210	531211
		125	35	531310	531311
300	200	125	21	532210	532211
		125	35	532310	532311
400	200	125	21	542210	542211
		125	35	542310	542311
600	300	125	21	563210	563211
		125	35	563310	563311



## Аксессуары для ударопрочных корпусов

### Монтажные платы


**Применение:**

- для монтажа оборудования.

**Материал:**

- оцинкованная сталь.

**Комплект поставки:**

- монтажная плата, винты для фиксации платы внутри корпуса.

**Примеры монтажа:**

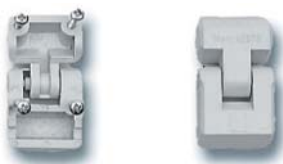
- стр. 36.

**Чертежи:**

- стр. 230.

Размер, мм	Толщина металла, мм	Код
300x150	1,5	503310
300x200	1,5	503320
400x200	1,5	503420
600x300	2	503630

### Петля стандартная


**Применение:**

- для крепления крышки.

**Отличительные особенности:**

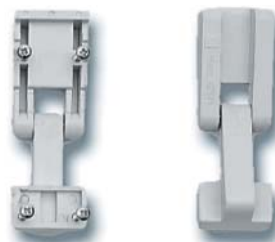
- монтаж петель возможен на крышки высотой 35;
- для фиксации крышки в закрытом состоянии рекомендуется использование комплекта для замка (код 502003).

**Материал:**

- поликарбонат.

Наименование	Упаковка, шт.	Код
Стандартные петли	2	502001

### Петля раздвижная


**Применение:**

- для крепления крышки.

**Отличительные особенности:**

- монтаж петель возможен на крышки высотой 35;
- для фиксации крышки в закрытом состоянии можно использовать как винты, входящие в комплект, так и комплекты для замка (код 502003).

**Материал:**

- поликарбонат.

Наименование	Упаковка, шт.	Код
Петля раздвижная	2	502002

### Полиуретановый уплотнитель


**Применение:**

- для герметизации соединений.

**Материал:**

- вспененный полиуретан.

**Отличительные особенности:**

- используется при объединении корпусов для построения модульных систем и при установке фланцевых заглушек;
- место стыка необходимо промазать герметиком.

**Инструкция по монтажу:**

- стр. 36.

**Пример монтажа:**

- стр. 38.

Наименование	Количество в упаковке, м	Код
Уплотнитель для фланца	3	501012

## Комплект замка



**Применение:**

- для опломбирования корпуса.

**Отличительные особенности:**

- монтаж петель возможен на крышки высотой 35.

**Материал:**

- поликарбонат.

Наименование	Упаковка, шт.	Код
Комплект замка	1	502003

## Фланцевая заглушка



**Применение:**

- для блокировки выбитого фланца.

**Отличительные особенности:**

- степень защиты – IP67;
- при монтаже фланцевой заглушки на фланец для сохранения пыли- и влагозащиты корпуса необходимо установить уплотнитель для фланца (код 501012).

**Материал:**

- поликарбонат.

**Комплект поставки:**

- винты для крепления заглушки и специальный срединный прижим (только для заглушки типа "С").

Наименование	Размеры, мм	Код
Фланцевая заглушка тип А	73x88	501001
Фланцевая заглушка тип В	123x88	501002
Фланцевая заглушка тип С	223x88	501003

## Комплект крепления к столбам



**Применение:**

- для крепления корпусов к столбам.

**Материал:**

- профиль: оцинкованная сталь 2 мм;
- стяжные хомуты: нержавеющая сталь AISI 304, 19x0,7 мм (ШхТ).

**Отличительные особенности:**

- максимальный диаметр столба до 200 мм;
- номинальная статическая весовая нагрузка до 150 кг;
- натяжение и резка ленты осуществляется стандартным инструментом. В комплект поставки инструмент не входит!
- комплект предназначен для монтажа ударопрочных корпусов "RAM box" и шкафов серии CE.

**Комплект поставки:**

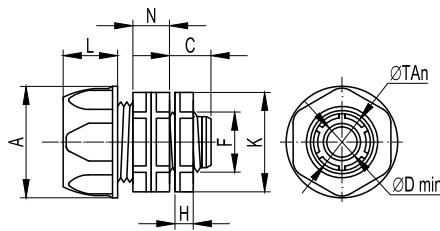
- профиль, стяжной хомут, замок для фиксации хомута.

**Чертежи:**

- стр. 239.

Ширина шкафа, мм	Код
300	R5FB300
400	R5FB400
500	R5FB500
600	R5FB600
800	R5FB800

## Переходник армированная труба-коробка, IP65



### Применение:

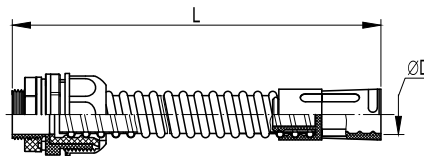
• для соединения гибких армированных труб с ответвительными коробками, корпусами шкафов и боксов с сохранением степени IP.

### Характеристики:

- материал: полипропилен;
- цвет: серый RAL 7035;
- температура эксплуатации: от -25 до +60 °C;
- степень защиты – IP65.

Номинальный внутренний диаметр армированной трубы, мм	Геометрические размеры, мм									Вес, г	Упаковка, шт.	Код
	ØTAn	A	L	N	C	H	Dmin	F	K			
10	16,5	Ø 26	16	12	12,5	6	Ø 8	12,5 (1/4")	Ø 24	10	50	55110
12	18,3	Ø 28	16	13	13	6,5	Ø 10	15,8 (3/8")	Ø 26	11	50	55112
14	20	Ø 29	18	14	13	7	Ø 12	20,5 (1/2")	Ø 29	12	40	55114
16	22	Ø 31	18	14	14,5	7	Ø 14	20,5 (1/2")	Ø 29	15	40	55116
20	26,3	Ø 36	19,5	15	16	7,5	Ø 18	25,4 (3/4")	Ø 35	19	40	55120
22	29	Ø 39	19,5	15	16	7,5	Ø 20	25,4 (3/4")	Ø 37	20	30	55122
25	33	Ø 43	24,5	17	17	8,5	Ø 23	32,3 (1")	Ø 41	30	20	55125
28	35,5	Ø 47	24,5	17	18	8,5	Ø 26	32,3 (1")	Ø 44,5	34	20	55128
32	41,5	Ø 51	28	18	19,5	8,5	Ø 30	41,2 (1и1/4")	Ø 49	43	10	55132
35	43	Ø 55	28	18	20	8,5	Ø 33	41,2 (1и1/4")	Ø 49	47	10	55135
40	49	Ø 59	32,5	19	22	9	Ø 38	47,2 (1и1/2")	Ø 57,5	58	5	55140
50	59,5	Ø 70	34,5	19	24	9	Ø 48	59,0 (2")	Ø 68	76	5	55150

## Муфта гибкая труба-коробка, IP65



### Применение:

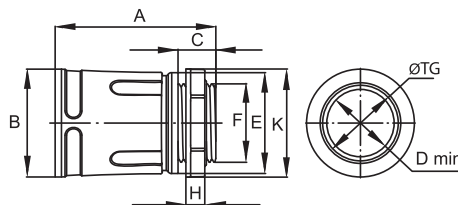
• для соединения жестких гладких труб с ответвительными коробками, корпусами шкафов и боксов под произвольным углом с сохранением степени IP.

### Характеристики:

- материал: ПВХ;
- цвет: серый RAL 7035;
- мин. радиус изгиба – 2 внешних диаметра;
- температура эксплуатации: от -25 до +60 °C;
- степень защиты – IP65.

D, мм	L, мм	Упаковка, шт.	Код
16	230	50	57116
20	240	20	57120
25	260	20	57125
32	290	8	57132
40	340	6	57140
50	410	3	57150

## Муфта труба-коробка, IP67



### Применение:

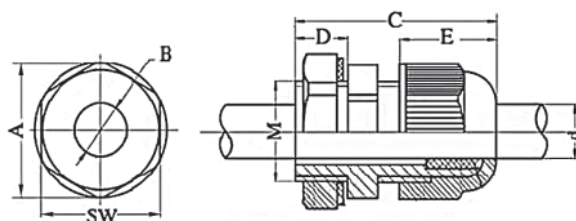
• для соединения жестких гладких труб с корпусами ответвительных коробок, шкафов и щитков с сохранением степени IP.

### Характеристики:

- климатическое исполнение: УХЛ1;
- материал корпуса: полипропилен;
- материал уплотнителя: резина;
- цвет: серый RAL 7035;
- температура эксплуатации: от -40 до +60 °C;
- степень защиты – IP67.

Диаметр, мм	Геометрические размеры, мм										Оптовая упаковка		Розничная упаковка	
	ØTG	A	B	C	H	F	E	K	Dmin	Под ключ	Кол-во шт.	Код	Кол-во шт.	Код
16	16	45	Ø 26	12	7	M16x1,5	Ø 24	Ø 26	Ø 13	22	100	50216	30 (15x2)	50216R
20	20	47	Ø 30	12	7	M20x1,5	Ø 28	Ø 30	Ø 17	26	100	50220	24 (12x2)	50220R
25	25	51	Ø 35	12	7	M25x1,5	Ø 33	Ø 35	Ø 21	30	50	50225	20 (10x2)	50225R
32	32	57	Ø 42	14	7	M32x1,5	Ø 40	Ø 43	Ø 27	38	50	50232	16 (8x2)	50232R
40	40	70	Ø 50	14	8	M40x1,5	Ø 48	Ø 53	Ø 34	46	20	50240	-	-
50	50	75	Ø 60	14	8	M50x1,5	Ø 58	Ø 62	Ø 44	57	20	50250	-	-

## Кабельный зажим с контргайкой, IP68



### Применение:

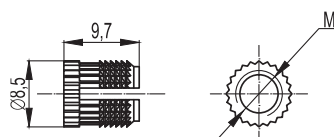
- для ввода труб и кабеля в корпуса распаячных коробок, щитков, шкафов и боксов с сохранением степени IP.

### Характеристики:

- материал: полиамид 6.6;
- температура эксплуатации: от -25 до +60 °С;
- степень защиты – IP68.

Диаметр кабеля, мм	Резьба	Геометрические размеры, мм								Оптовая упаковка		Розничная упаковка	
		A	B	C	D	E	d	M	SW	Шт.	Код	Шт.	Код
3-6,5	PG 7	19,7	8,5	30	8	13,9	6,5	12,5	18	50	52500	80 (20x4)	52500R
4-8	PG 9	23,7	11	34	8	14,8	8	15,5	22	50	52600	60 (15x4)	52600R
5-10	PG 11	26,2	13	35	8	16,9	11	18,5	24	50	52700	60 (15x4)	52700R
6-12	PG 13,5	29	15	37	10	18	12	20,5	27	50	52800	48 (12x4)	52800R
9-14	PG 16	33	20,4	40	10	17,8	13,5	22,5	30	50	52900	20 (10x2)	52900R
13-18	PG 21	39	22	40	10	24	18,5	28,5	36	25	53000	16 (8x2)	53000R
15-25	PG 29	50	31	52	12	25,2	24,5	37	46	20	53100	-	-
20-31	PG 36	64	39	62	14	31	31,5	47	58	15	53200	-	-
28-38	PG 42	70	46,5	63	14	30,1	38	54	64	10	53300	-	-
34-43	PG 48	76	52	64	14	30,1	44	60	70	10	53400	-	-

## Забивные втулки



### Применение:

- для организации точки крепления внутри корпуса.

### Материал:

- латунь.

### Отличительные особенности:

- забиваются в специализированные гнезда на корпусе.

### Характеристики:

- резьба М6.

Наименование	Количество в упаковке, шт.	Код
Забивная втулка	10	501007

## Винты М6



### Применение:

- для монтажа оборудования внутри корпуса.

### Отличительные особенности:

- возможно использование совместно с забивными втулками 501007.

### Характеристики:

- резьба М6x8;
- DIN84.

Наименование	Количество в упаковке, шт.	Код
Винт М6	10	501010

## Винты и гайки для соединения корпусов



### Применение:

- для объединения корпусов при построении модульных конструкций.

Наименование	Количество в упаковке, шт.	Код
Винт для соединения корпусов	10	501013
Гайка для соединения корпусов	10	501014

## Инструкция по монтажу

### Монтаж на стену



1. Прикрутите корпус к стене



2. Закрепите крышку



3. Общий вид смонтированного корпуса

### Монтаж кабельного ввода



1. Просверлите отверстия



2. Установите кабельные зажимы



3. Присоедините трубы к зажимам

### Построение модульной конструкции

При построении модульной конструкции необходимо следить, чтобы размер совмещаемых фланцев был одинаковый



1. Удалите соединительные отверстия



2. Удалите фланцы



3. Установите уплотнитель на оба объединяемых корпуса



4. Установите втулки



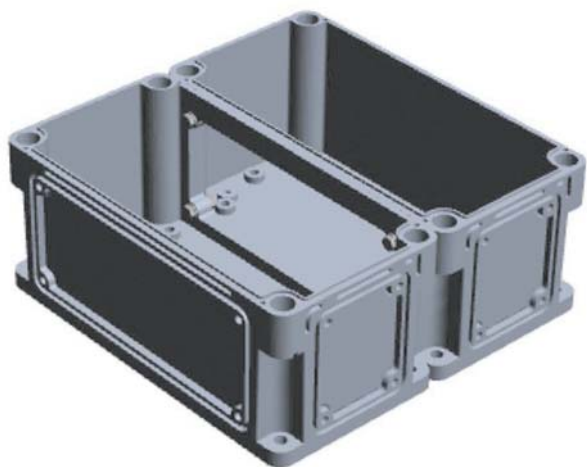
5. Соедините корпуса



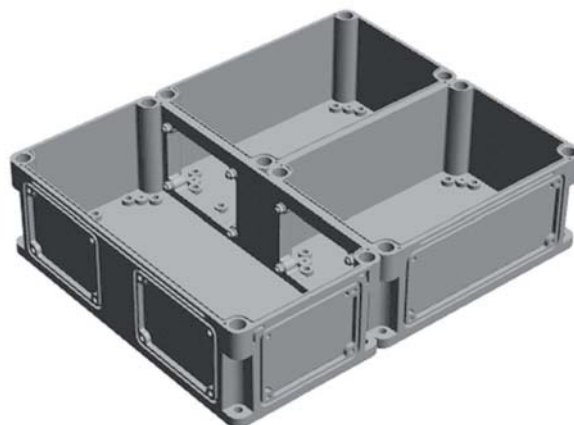
6. Стяните болтами, установите DIN-рейки

## Примеры монтажа

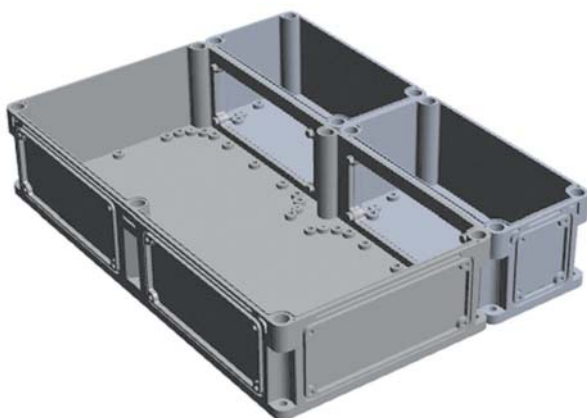
### Варианты решений на основе 2-х и более корпусов



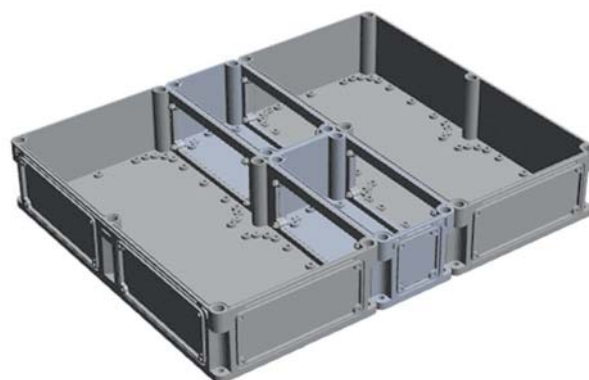
Корпус 300x300 мм, состоящий из 2 шт. RAM Box 300x150 мм



Корпус 500x400 мм, состоящий из 1 шт. RAM Box 400x200 мм и 2 шт. корпусов 300x200 мм

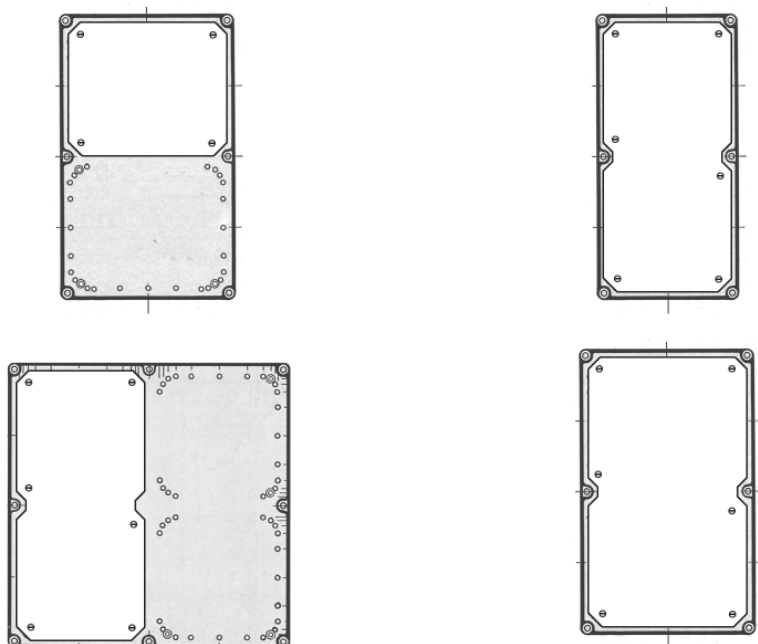


Корпус 600x450 мм, состоящий из 1 шт. RAM Box 300x600 мм и 2 шт. корпусов 300x150 мм



Корпус 600x750 мм, состоящий из 2 шт. RAM Box 300x600 мм и 2 шт. корпусов 300x150 мм

## Размещение монтажных плат в корпусах



При монтаже оборудования внутри корпусов с размерами основания 600x300, благодаря специальному расположению пазов под заливные втулки на основании корпуса, возможно использование монтажных плат различных размеров для расширения возможностей монтажа.

## Монтаж полиуретанового уплотнителя



## Установка петли



Диаметр отверстия под шуруп для крепления петли – 2,5 мм

## Распределительные модульные щитки "RAM base"

### Сфера применения

Система пластиковых распределительных щитков "RAM base" предназначена для размещения модульных устройств. Распределительные щитки производства ДКС имеют современный дизайн, изготавливаются в соответствии с самыми высокими европейскими стандартами качества и могут устанавливаться в жилых, административных, подсобных или производственных помещениях. Широкая гамма типоразмеров и совместимость щитков с другими сериями продукции ДКС, такими как гофротрубы и аксессуары серии "Octopus", жесткие трубы и аксессуары серии "Express", кабельные каналы "In-liner" и система электропроводки "Quadro", помогают решить любую поставленную задачу электротехнического монтажа.



Административные помещения



Производственные помещения



Жилые помещения

### Отличительные особенности



Специальная конструкция петель дает возможность открывать дверцу более чем на 180°, защищая ее от повреждений при случайном ударе. Для снятия дверцы достаточно полностью открыть ее и нажать на ручку. Операция не повлияет на функциональность шарнирного соединения.



С помощью дополнительных аксессуаров обеспечивается быстрое соединение щитков с жесткими трубами ДКС различных диаметров. Использование ответвительных коробок или корпусов ДКС серии "RAM box" расширяет возможности электромонтажа.



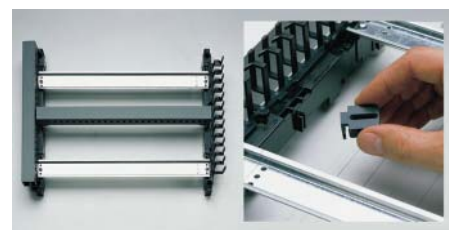
Точки крепления позволяют выполнить регулировку расстояния между DIN-рейками, что расширяет возможности монтажа оборудования и делает щитки совместимыми с любыми устройствами контроля и управления. Регулировку можно проводить внутри щитка или, вынув суппорты из пазов.



Преперфорированные отверстия и насечки на задней и боковых частях встраиваемых щитков обеспечивают точное соединение с пластиковыми трубами ДКС системы "Octopus" различных диаметров.



Насечки на внутренней стороне настенных щитков обеспечивают соединение с пластиковыми коробами ДКС системы "In-liner" с помощью специального переходника. Возможно использование короба глубиной 60 и 80 мм, шириной от 60 до 200 мм, при этом обеспечивается точность и эстетичность соединения.



Для удобства прокладки кабеля при монтаже используется специальный перфорированный канал, защелкивающийся на суппортах. Для стандартных перфорированных каналов используются дополнительные крепления.



## Характеристики

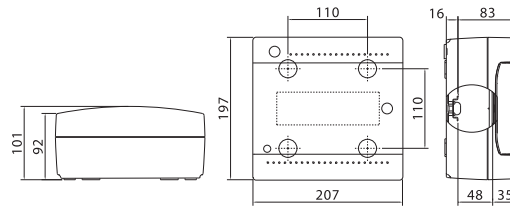
### Технические характеристики

Материал	термостойкий пластик
Технические условия	ГОСТ Р 51321.1-2000
Класс изоляционной защиты	II
Степень защиты встраиваемых щитков	IP41
Степень защиты настенных щитков	IP20, IP40, IP41, IP65
Цвет встраиваемых щитков IP41	белый RAL 9016, черный RAL 9004
Цвет настенный щитков IP41	белый RAL 9001
Цвет настенных щитков IP20, IP40, IP65	серый RAL 7035
Ударопрочность IP20, IP40, IP41	IK08 (6 Дж)
Ударопрочность IP65	IK09 (10 Дж)
Максимальное номинальное напряжение	400 В
Максимальный номинальный ток	125 А
Максимальный ток короткого замыкания	10 кА
Сопротивление высоким температурам	до 650 °С по результатам испытаний раскаленной проволокой согласно МЭК695-2-1
Температура монтажа	от -25 до +60 °С
Дверца	затемненная, прозрачная, открывается более чем на 180°

## Настенные распределительные модульные щитки IP41 с дверцей

Предназначены для монтажа в жилых и административных помещениях. Совместимы с модульными устройствами любых производителей.

### 8 модулей

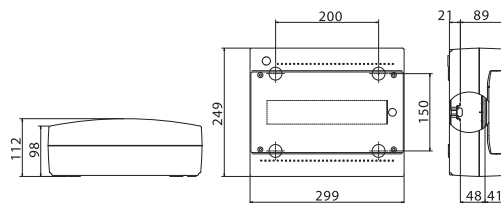


#### Комплект поставки:

- оцинкованная DIN-рейка;
- суппорт для DIN-рейки;
- заглушки для пустых модулей;
- заглушки для сборочных винтов;
- сборочные винты;
- самоклеющаяся этикетка для маркировки цепей.

Максимальное количество модулей	Наличие съемных пластронов	Межосевое расстояние между рядами, мм	Максимальная рассеиваемая мощность, Вт	Цвет	Код		
					Щиток	Щиток с клеммным блоком и замком	Щиток с усиленным клеммным блоком
8	нет	-	18	белый	84608	84908	84708

### 12 модулей

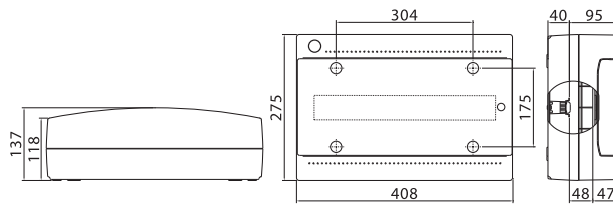


#### Комплект поставки:

- оцинкованная DIN-рейка;
- суппорт для DIN-рейки;
- заглушки для пустых модулей;
- заглушки для сборочных винтов;
- сборочные винты;
- самоклеющаяся этикетка для маркировки цепей.

Максимальное количество модулей	Наличие съемных пластронов	Межосевое расстояние между рядами, мм	Максимальная рассеиваемая мощность, Вт	Цвет	Код		
					Щиток	Щиток с клеммным блоком и замком	Щиток с усиленным клеммным блоком
12	нет	-	30	белый	84612	84912	84712

## 18 модулей

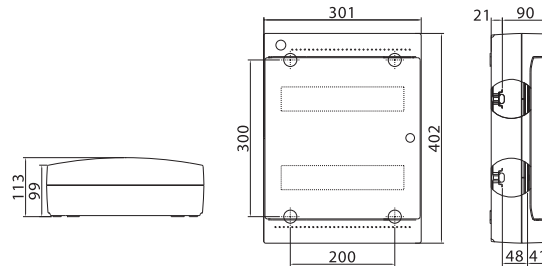


### Комплект поставки:

- оцинкованная DIN-рейка;
- суппорт для DIN-рейки;
- заглушки для пустых модулей;
- заглушки для сборочных винтов;
- сборочные винты;
- самоклеющаяся этикетка для маркировки цепей.

Максимальное количество модулей	Наличие съемных пластронов	Межосевое расстояние между рядами, мм	Максимальная рассеиваемая мощность, Вт	Цвет	Код		
					Щиток	Щиток с клеммным блоком и замком	Щиток с усиленным клеммным блоком
18	нет	-	41	белый	84618	84918	84718

## 24 модуля

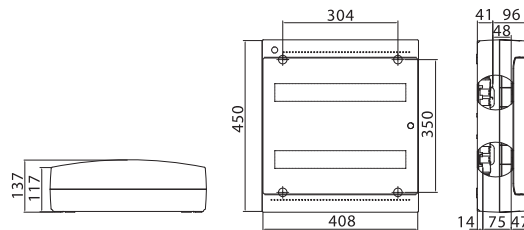


### Комплект поставки:

- оцинкованная DIN-рейка;
- суппорт для DIN-рейки;
- заглушки для пустых модулей;
- заглушки для сборочных винтов;
- сборочные винты;
- самоклеющаяся этикетка для маркировки цепей.

Максимальное количество модулей	Наличие съемных пластронов	Межосевое расстояние между рядами, мм	Максимальная рассеиваемая мощность, Вт	Цвет	Код		
					Щиток	Щиток с клеммным блоком и замком	Щиток с усиленным клеммным блоком
24	нет	150	39	белый	84624	84924	84724

## 36 модулей

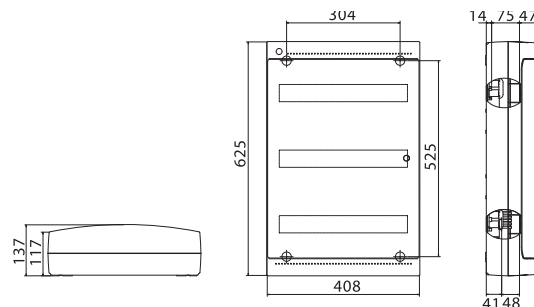


### Комплект поставки:

- оцинкованная DIN-рейка;
- суппорт для DIN-рейки;
- заглушки для пустых модулей;
- заглушки для сборочных винтов;
- сборочные винты;
- самоклеющаяся этикетка для маркировки цепей.

Максимальное количество модулей	Наличие съемных пластронов	Межосевое расстояние между рядами, мм	Максимальная рассеиваемая мощность, Вт	Цвет	Код		
					Щиток	Щиток с клеммным блоком и замком	Щиток с усиленным клеммным блоком
36	нет	175	52	белый	84636	84936	84736

## 54 модуля



### Комплект поставки:

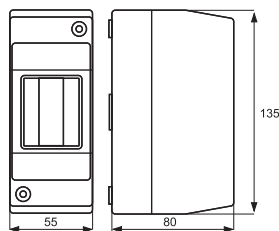
- оцинкованная DIN-рейка;
- суппорт для DIN-рейки;
- заглушки для пустых модулей;
- заглушки для сборочных винтов;
- сборочные винты;
- самоклеющаяся этикетка для маркировки цепей.

Максимальное количество модулей	Наличие съемных пластронов	Межосевое расстояние между рядами, мм	Максимальная рассеиваемая мощность, Вт	Цвет	Код
54	нет	175	62	белый	84654

## Настенные распределительные модульные щитки IP20 без дверцы

Предназначены для монтажа в жилых и административных помещениях. Совместимы с модульными устройствами любых производителей.

### 2 модуля

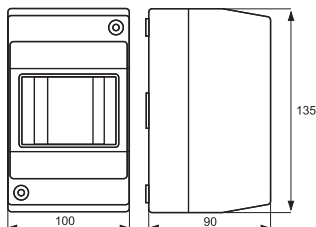


**Комплект поставки:**

- модульный щиток;
- сборочные винты.

Максимальное количество модулей	Наличие съемных пластронов	Межосевое расстояние между рядами, мм	Цвет	Код
2	нет	–	серый	82002

### 4 модуля

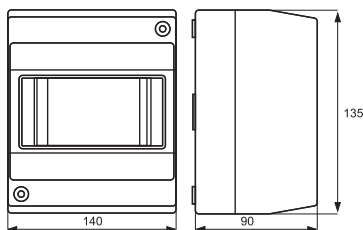


**Комплект поставки:**

- модульный щиток;
- сборочные винты.

Максимальное количество модулей	Наличие съемных пластронов	Межосевое расстояние между рядами, мм	Цвет	Код
4	нет	–	серый	82004

### 6 модулей

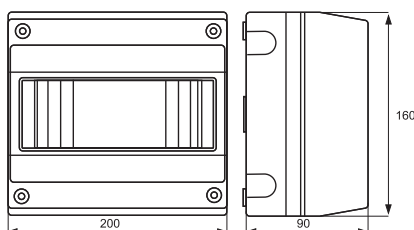


**Комплект поставки:**

- модульный щиток;
- сборочные винты.

Максимальное количество модулей	Наличие съемных пластронов	Межосевое расстояние между рядами, мм	Цвет	Код
6	нет	–	серый	82006

### 8 модулей



**Комплект поставки:**

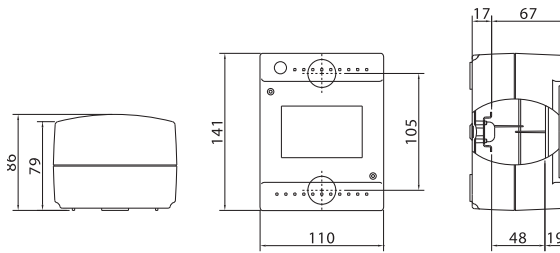
- модульный щиток;
- сборочные винты.

Максимальное количество модулей	Наличие съемных пластронов	Межосевое расстояние между рядами, мм	Цвет	Код
8	нет	–	серый	82008

## Настенные распределительные модульные щитки IP40 без дверцы

Предназначены для монтажа в жилых и административных помещениях. Совместимы с модульными устройствами любых производителей.

### 4 модуля

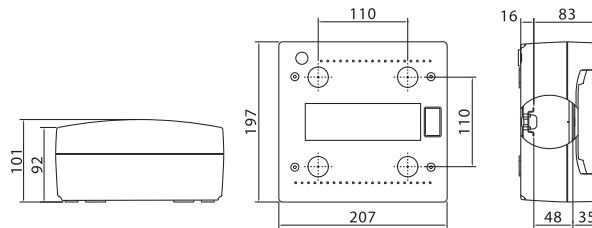


#### Комплект поставки:

- оцинкованная DIN-рейка;
- суппорт для DIN-рейки;
- заглушки для пустых модулей;
- заглушки для сборочных винтов;
- сборочные винты;
- самоклеющаяся этикетка для маркировки цепей.

Максимальное количество модулей	Наличие съемных пластронов	Межосевое расстояние между рядами, мм	Максимальная рассеиваемая мощность, Вт	Цвет	Код
4	нет	-	15	серый	83604

### 8 модулей

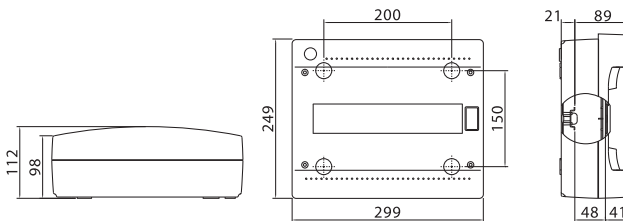


#### Комплект поставки:

- оцинкованная DIN-рейка;
- суппорт для DIN-рейки;
- заглушки для пустых модулей;
- заглушки для сборочных винтов;
- сборочные винты;
- самоклеющаяся этикетка для маркировки цепей.

Максимальное количество модулей	Наличие съемных пластронов	Межосевое расстояние между рядами, мм	Максимальная рассеиваемая мощность, Вт	Цвет	Код	Код, щиток с клеммным блоком (в комплекте) и замком	Код, щиток с усиленным клеммным блоком в комплекте
8	нет	-	18	серый	83608	83908	83708

### 12 модулей

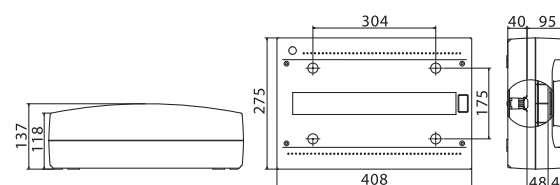


#### Комплект поставки:

- оцинкованная DIN-рейка;
- суппорт для DIN-рейки;
- заглушки для пустых модулей;
- заглушки для сборочных винтов;
- сборочные винты;
- самоклеющаяся этикетка для маркировки цепей.

Максимальное количество модулей	Наличие съемных пластронов	Межосевое расстояние между рядами, мм	Максимальная рассеиваемая мощность, Вт	Цвет	Код	Код, щиток с клеммным блоком (в комплекте) и замком	Код, щиток с усиленным клеммным блоком в комплекте
12	нет	-	30	серый	83612	83912	83712

### 18 модулей

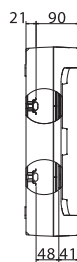
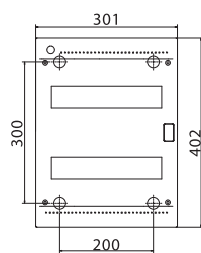


#### Комплект поставки:

- оцинкованная DIN-рейка;
- суппорт для DIN-рейки;
- заглушки для пустых модулей;
- заглушки для сборочных винтов;
- сборочные винты;
- самоклеющаяся этикетка для маркировки цепей.

Максимальное количество модулей	Наличие съемных пластронов	Межосевое расстояние между рядами, мм	Максимальная рассеиваемая мощность, Вт	Цвет	Код	Код, щиток с клеммным блоком (в комплекте) и замком	Код, щиток с усиленным клеммным блоком в комплекте
18	нет	-	41	серый	83618	83918	83718

## 24 модуля

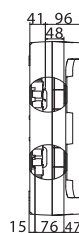
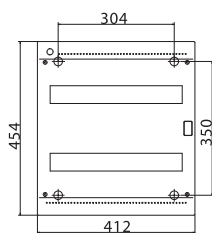
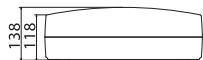


### Комплект поставки:

- оцинкованная DIN-рейка;
- суппорт для DIN-рейки;
- заглушки для пустых модулей;
- заглушки для сборочных винтов;
- сборочные винты;
- самоклеющаяся этикетка для маркировки цепей.

Максимальное количество модулей	Наличие съемных пластронов	Межосевое расстояние между рядами, мм	Максимальная рассеиваемая мощность, Вт	Цвет	Код	Код, щиток с клеммным блоком (в комплекте) и замком	Код, щиток с усиленным клеммным блоком в комплекте
24	нет	150	39	серый	83624	83924	83724

## 36 модулей

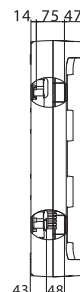
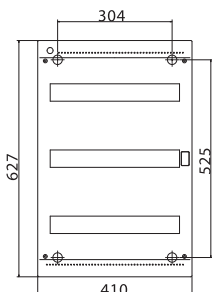


### Комплект поставки:

- оцинкованная DIN-рейка;
- суппорт для DIN-рейки;
- заглушки для пустых модулей;
- заглушки для сборочных винтов;
- сборочные винты;
- самоклеющаяся этикетка для маркировки цепей.

Максимальное количество модулей	Наличие съемных пластронов	Межосевое расстояние между рядами, мм	Максимальная рассеиваемая мощность, Вт	Цвет	Код	Код, щиток с клеммным блоком (в комплекте) и замком	Код, щиток с усиленным клеммным блоком в комплекте
36	нет	175	52	серый	83636	83936	83736

## 54 модуля



### Комплект поставки:

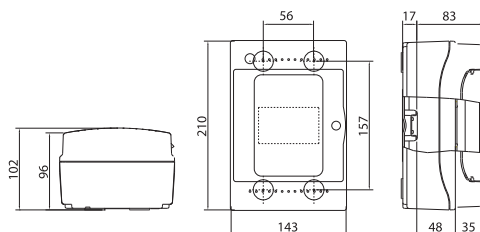
- оцинкованная DIN-рейка;
- суппорт для DIN-рейки;
- заглушки для пустых модулей;
- заглушки для сборочных винтов;
- сборочные винты;
- самоклеющаяся этикетка для маркировки цепей.

Максимальное количество модулей	Наличие съемных пластронов	Межосевое расстояние между рядами, мм	Максимальная рассеиваемая мощность, Вт	Цвет	Код
54	нет	175	62	серый	83654

## Настенные распределительные модульные щитки IP65 с дверцей

Предназначены для настенного монтажа в жилых и административных, подсобных или производственных помещениях. Совместимы с модульными устройствами любых производителей.

### 4 модуля

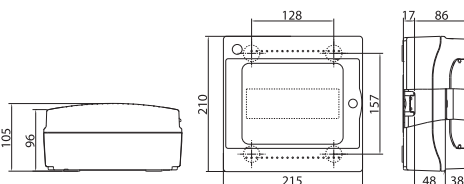


#### Комплект поставки:

- оцинкованная DIN-рейка;
- суппорт для DIN-рейки;
- заглушки для пустых модулей;
- заглушки с двойной изоляцией на пазы для крепления к стене;
- сборочные винты.

Максимальное количество модулей	Наличие съемных пластронов	Межосевое расстояние между рядами, мм	Максимальная рассеиваемая мощность, Вт	Цвет	Код
4	нет	–	13	серый	85604

### 8 модулей

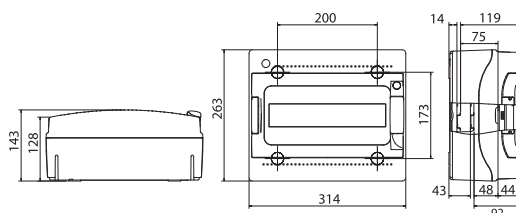


#### Комплект поставки:

- оцинкованная DIN-рейка;
- суппорт для DIN-рейки;
- заглушки для пустых модулей;
- заглушки с двойной изоляцией на пазы для крепления к стене;
- сборочные винты.

Максимальное количество модулей	Наличие съемных пластронов	Межосевое расстояние между рядами, мм	Максимальная рассеиваемая мощность, Вт	Цвет	Код	Код, щиток с клеммным блоком (в комплекте) и замком	Код, щиток с усиленным клеммным блоком в комплекте
8	нет	–	19	серый	85608	85908	85708

### 12 модулей

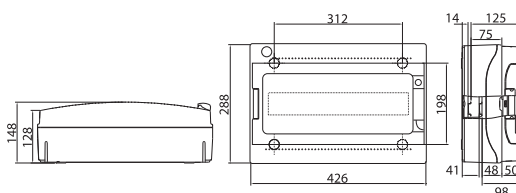


#### Комплект поставки:

- ручка на дверце;
- оцинкованная DIN-рейка;
- суппорт для DIN-рейки;
- заглушки для пустых модулей;
- заглушки с двойной изоляцией на пазы для крепления к стене;
- сборочные винты.

Максимальное количество модулей	Наличие съемных пластронов	Межосевое расстояние между рядами, мм	Максимальная рассеиваемая мощность, Вт	Цвет	Код	Код, щиток с клеммным блоком (в комплекте) и замком	Код, щиток с усиленным клеммным блоком в комплекте
12	да	–	30	серый	85612	85912	85712

### 18 модулей

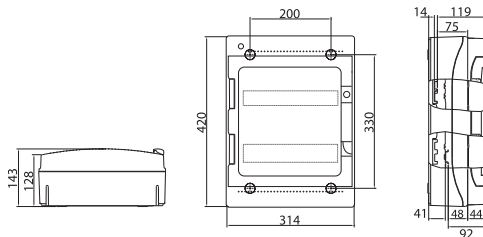


#### Комплект поставки:

- ручка на дверце;
- оцинкованная DIN-рейка;
- суппорт для DIN-рейки;
- заглушки для пустых модулей;
- заглушки с двойной изоляцией на пазы для крепления к стене;
- сборочные винты.

Максимальное количество модулей	Наличие съемных пластронов	Межосевое расстояние между рядами, мм	Максимальная рассеиваемая мощность, Вт	Цвет	Код	Код, щиток с клеммным блоком (в комплекте) и замком	Код, щиток с усиленным клеммным блоком в комплекте
18	да	–	37	серый	85618	85918	85718

## 24 модуля

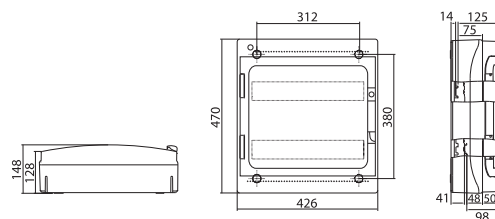


### Комплект поставки:

- ручка на дверце;
- оцинкованная DIN-рейка;
- суппорт для DIN-рейки;
- заглушки для пустых модулей;
- заглушки с двойной изоляцией на пазы для крепления к стене;
- сборочные винты.

Максимальное количество модулей	Наличие съемных пластронов	Межосевое расстояние между рядами, мм	Максимальная рассеиваемая мощность, Вт	Цвет	Код	Код, щиток с клеммным блоком (в комплекте) и замком	Код, щиток с усиленным клеммным блоком в комплекте
24	да	125-150-175	42	серый	85624	85924	85724

## 36 модулей

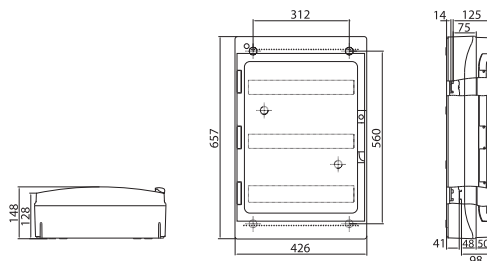


### Комплект поставки:

- ручка на дверце;
- оцинкованная DIN-рейка;
- суппорт для DIN-рейки;
- заглушки для пустых модулей;
- заглушки с двойной изоляцией на пазы для крепления к стене;
- сборочные винты.

Максимальное количество модулей	Наличие съемных пластронов	Межосевое расстояние между рядами, мм	Максимальная рассеиваемая мощность, Вт	Цвет	Код	Код, щиток с клеммным блоком (в комплекте) и замком	Код, щиток с усиленным клеммным блоком в комплекте
36	да	150-175-200	54	серый	85636	85936	85736

## 54 модуля

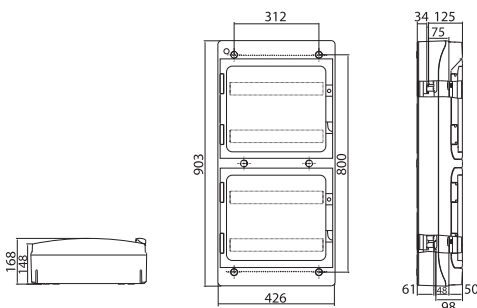


### Комплект поставки:

- ручка на дверце;
- оцинкованная DIN-рейка;
- суппорт для DIN-рейки;
- заглушки для пустых модулей;
- заглушки с двойной изоляцией на пазы для крепления к стене;
- сборочные винты.

Максимальное количество модулей	Наличие съемных пластронов	Межосевое расстояние между рядами, мм	Максимальная рассеиваемая мощность, Вт	Цвет	Код
54	да	150-175-200	72	серый	85654

## 72 модуля



### Комплект поставки:

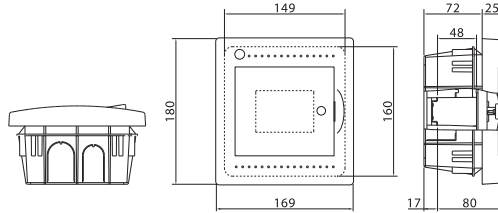
- ручка на дверце;
- оцинкованная DIN-рейка;
- суппорт для DIN-рейки;
- заглушки для пустых модулей;
- заглушки с двойной изоляцией на пазы для крепления к стене;
- сборочные винты.

Максимальное количество модулей	Наличие съемных пластронов	Межосевое расстояние между рядами, мм	Максимальная рассеиваемая мощность, Вт	Цвет	Код
72	да	150-175-200	91	серый	85672

## Встраиваемые распределительные модульные щитки IP41

Предназначены для скрытого монтажа в жилых и административных помещениях. Совместимы с модульными устройствами любых производителей.

### 4 модуля

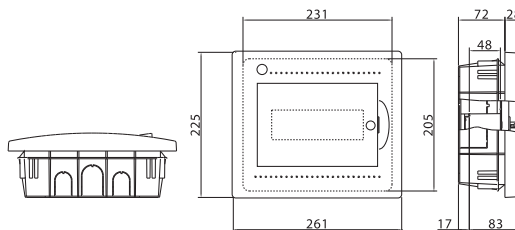


**Комплект поставки:**

- оцинкованная DIN-рейка;
- суппорт для DIN-рейки;
- заглушки для пустых модулей;
- заглушки для сборочных винтов;
- сборочные винты;
- самоклеющаяся этикетка для маркировки цепей.

Максимальное количество модулей	Наличие съемных пластронов	Межосевое расстояние между рядами, мм	Максимальная рассеиваемая мощность, Вт	Цвет	Код
4	нет	-	20	белый	81504

### 8 модулей

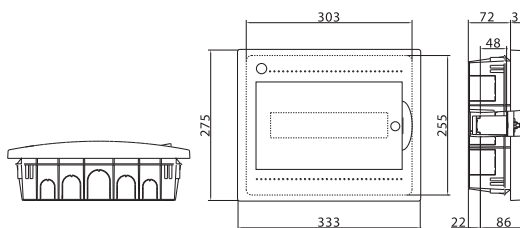


**Комплект поставки:**

- оцинкованная DIN-рейка;
- суппорт для DIN-рейки;
- заглушки для пустых модулей;
- заглушки для сборочных винтов;
- сборочные винты;
- самоклеющаяся этикетка для маркировки цепей.

Максимальное количество модулей	Наличие съемных пластронов	Межосевое расстояние между рядами, мм	Максимальная рассеиваемая мощность, Вт	Цвет	Код	Код, щиток с клеммным блоком (в комплекте) и замком	Код, щиток с усиленным клеммным блоком в комплекте
8	нет	-	21	белый	81508	81908	81708
				черный	82508	-	-

### 12 модулей

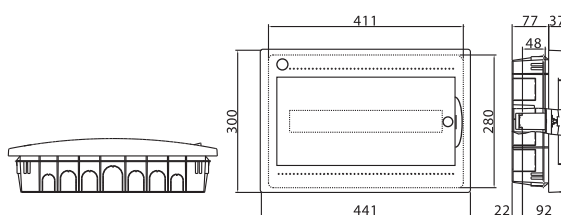


**Комплект поставки:**

- оцинкованная DIN-рейка;
- суппорт для DIN-рейки;
- заглушки для пустых модулей;
- заглушки для сборочных винтов;
- сборочные винты;
- самоклеющаяся этикетка для маркировки цепей.

Максимальное количество модулей	Наличие съемных пластронов	Межосевое расстояние между рядами, мм	Максимальная рассеиваемая мощность, Вт	Цвет	Код	Код, щиток с клеммным блоком (в комплекте) и замком	Код, щиток с усиленным клеммным блоком в комплекте
12	нет	-	37	белый	81512	81912	81712
				черный	82512	-	-

### 18 модулей



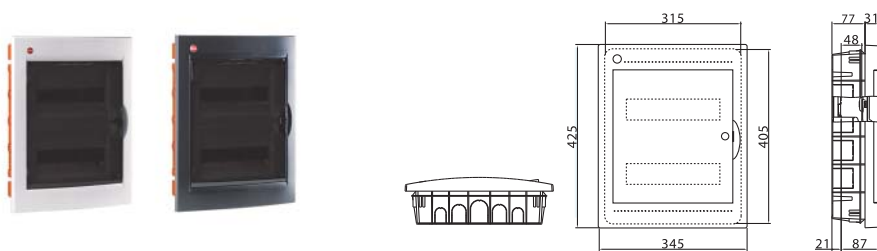
**Комплект поставки:**

- оцинкованная DIN-рейка;
- суппорт для DIN-рейки;
- заглушки для пустых модулей;
- заглушки для сборочных винтов;
- сборочные винты;
- самоклеющаяся этикетка для маркировки цепей.

Максимальное количество модулей	Наличие съемных пластронов	Межосевое расстояние между рядами, мм	Максимальная рассеиваемая мощность, Вт	Цвет	Код	Код, щиток с клеммным блоком (в комплекте) и замком	Код, щиток с усиленным клеммным блоком в комплекте
18	нет	-	50	белый	81518	81918	81718



## 24 модуля

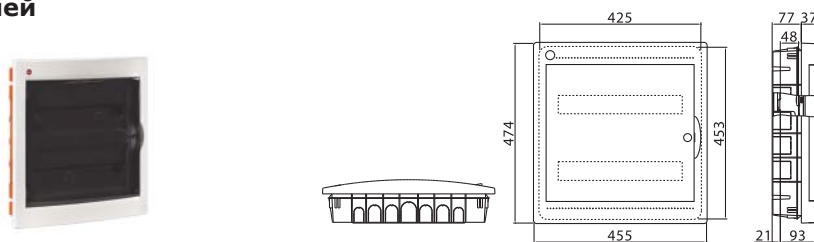


### Комплект поставки:

- оцинкованная DIN-рейка;
- суппорт для DIN-рейки;
- заглушки для пустых модулей;
- заглушки для сборочных винтов;
- сборочные винты;
- самоклеющаяся этикетка для маркировки цепей.

Максимальное количество модулей	Наличие съемных пластронов	Межосевое расстояние между рядами, мм	Максимальная рассеиваемая мощность, Вт	Цвет	Код	Код, щиток с клеммным блоком (в комплекте) и замком	Код, щиток с усиленным клеммным блоком в комплекте
24	да	125-150-175	45	белый	81524	81924	81724
				черный	82524	-	-

## 36 модулей

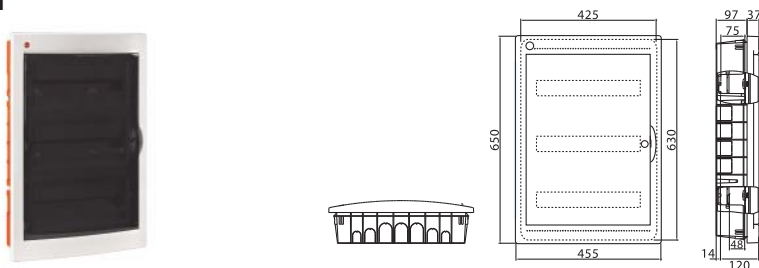


### Комплект поставки:

- оцинкованная DIN-рейка;
- суппорт для DIN-рейки;
- заглушки для пустых модулей;
- заглушки для сборочных винтов;
- сборочные винты;
- самоклеющаяся этикетка для маркировки цепей.

Максимальное количество модулей	Наличие съемных пластронов	Межосевое расстояние между рядами, мм	Максимальная рассеиваемая мощность, Вт	Цвет	Код	Код, щиток с клеммным блоком (в комплекте) и замком	Код, щиток с усиленным клеммным блоком в комплекте
36	да	125-150-175	56	белый	81536	81936	81736

## 54 модуля

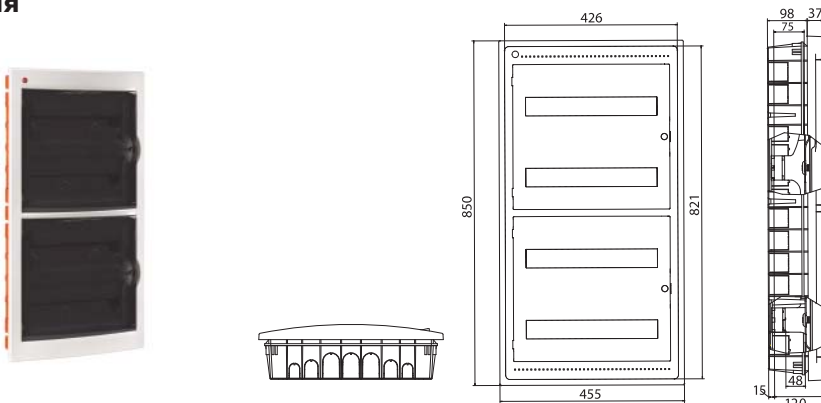


### Комплект поставки:

- оцинкованная DIN-рейка;
- суппорт для DIN-рейки;
- заглушки для пустых модулей;
- заглушки для сборочных винтов;
- сборочные винты;
- самоклеющаяся этикетка для маркировки цепей.

Максимальное количество модулей	Наличие съемных пластронов	Межосевое расстояние между рядами, мм	Максимальная рассеиваемая мощность, Вт	Цвет	Код
54	да	150-175-200	62	белый	81554

## 72 модуля



### Комплект поставки:

- оцинкованная DIN-рейка;
- суппорт для DIN-рейки;
- заглушки для пустых модулей;
- заглушки для сборочных винтов;
- сборочные винты;
- самоклеющаяся этикетка для маркировки цепей.

Максимальное количество модулей	Наличие съемных пластронов	Межосевое расстояние между рядами, мм	Максимальная рассеиваемая мощность, Вт	Цвет	Код
72	да	150-175-200	95	белый	81572

## Аксессуары для модульных щитков

### Сплошная панель



**Применение:**

- для защиты щитка от попадания посторонних предметов. Используется, в случае если свободными остаются один или несколько рядов щитка.

Описание	Цвет	Упаковка, шт.	Код
На 12 модулей для щитков IP65 на 12, 24 модуля	RAL 7035	10	87172
На 18 модулей для щитков IP65 на 18, 36, 54, 72 модуля	RAL 7035	10	87173
На 12 модулей, для встраиваемых щитков на 24 модуля	RAL 9016	10	87177
На 18 модулей, для встраиваемых щитков на 18, 36, 54, 72 модуля	RAL 9016	10	87179

### Заглушка



**Применение:**

- для защиты щитка от попадания посторонних предметов. Необходимо использовать в случае неполного заполнения ряда щитка модульными устройствами.

Описание	Цвет	Упаковка, шт.	Код
На 4 модуля для настенных щитков IP65	RAL 7035	40 (4x10)	87165
На 6 модулей для настенных щитков IP65 и IP40	RAL 7035	40 (4x10)	87180
На 4 модуля для настенных щитков IP41	RAL 9001	40 (4x10)	87184
На 6 модулей для настенных щитков IP41	RAL 9001	40 (4x10)	87185
На 4 модуля для встраиваемых щитков	RAL 9016	40 (4x10)	87186
На 6 модулей для встраиваемых щитков	RAL 9016	40 (4x10)	87197

### Петли



**Применение:**

- для настенного монтажа щитков.

Описание	Упаковка, шт.	Код
Для подвеса щитка	120 (12x10)	87160

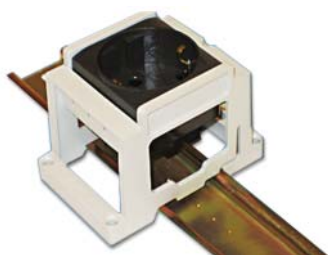
### Проставка на 2 модуля



**Применение:**

- для регулировки глубины крепления DIN-рейки.

Описание	Упаковка, шт.	Код
Проставка на 2 модуля	20 (2x10)	87163

**Суппорт под розетку**

**Применение:**

- для монтажа на монтажную плату розеток и электрооборудования серии "Brava" с помощью четырех винтов 4x16 мм с потайной головкой или саморезами 4x16;
- для монтажа на DIN-рейки серии "Quadro" 35x7,5 и 35x15 толщиной 1,5 мм розеток и электрооборудования серии "Brava".

Описание	Упаковка, шт.	Код
Суппорт под розетку	30	54840

**Элемент фиксации кабеля**

**Применение:**

- для фиксации кабеля в щитках от 36 до 72 модулей.

Описание	Упаковка, шт.	Код
Элемент фиксации кабеля	10 (1x10)	87078

**Колодки клеммные**

**Применение:**

- для коммутации жил проводов и кабелей в электрощитах.

Количество отверстий	Диаметр отверстий, количество x ø мм	Уном, В	Упаковка, шт.	Код
7	5x5,3 мм, 2x6 мм	750	20	507F
11	9x5,3 мм, 2x6 мм	750	12	5011F
15	13x5,3 мм, 2x6 мм	750	10	5015F

**Переходник для соединения настенного щитка с коробом**

**Применение:**

- для соединения настенных щитков с пластиковыми кабельными коробами серий "In-liner".

Описание	Цвет	Упаковка, шт.	Код
Переходник для щитков IP65 с коробом (12, 24 модуля)	RAL 7035	10 (1x10)	87166
Переходник для щитков IP65 с коробом (18, 36, 54, 72 модуля)	RAL 7035	10 (1x10)	87167
Переходник для щитков с дверцей IP41, с коробом (кроме 8 модулей)	RAL 9001	10 (1x10)	87169
Переходник для щитков без дверцы IP40, с коробом (кроме 4 и 8 модулей)	RAL 7035	10 (1x10)	87170

## Клеммные блоки



### Применение:

- коммутация питающей линии, жил проводов и кабелей.

### Отличительные особенности:

- клеммный блок крепится поставляемыми в комплекте саморезами на специальные профили, расположенные на дне внутренней части щитка.

### Комплект поставки:

- клеммный блок включает в себя клеммный держатель, две клеммных колодки соответствующего типоразмера и комплект для крепежа клеммного блока внутри щитка. Для нестандартных решений возможен заказ клеммных держателей и клеммных колодок отдельно.

Описание	Упаковка, шт.	Код
Клеммный блок (2x87408+суппорты) в комплекте с крепежом	10	87508
Клеммный блок (2x87412+суппорты) в комплекте с крепежом	10	87512
Клеммный блок (2x87418+суппорты) в комплекте с крепежом	10	87518
Усиленный клеммный блок (2x87108) в комплекте с крепежом	10	87308
Усиленный клеммный блок (2x87112) в комплекте с крепежом	10	87312
Усиленный клеммный блок (2x87118) в комплекте с крепежом	10	87318
Клеммный держатель (для 2-х клеммных колодок 87108, 87408)	10	87208
Клеммный держатель (для 2-х клеммных колодок 87112, 87412)	10	87212
Клеммный держатель (для 2-х клеммных колодок 87118, 87418)	10	87218

## Клеммные колодки



### Применение:

- коммутация питающей линии, жил проводов и кабелей.

### Отличительные особенности:

- клеммная колодка рассчитана на работу с токами до 63 А, а усиленная – с токами до 160 А.

Описание	Упаковка, шт.	Код
Клеммная колодка на 8 модулей (отверстия 1x5,4+7x4,5 мм)	10	87408
Клеммная колодка на 12 модулей (отверстия 3x5,4+10x4,5 мм)	10	87412
Клеммная колодка на 18 модулей (отверстия 5x5,4+14x4,5 мм)	10	87418
Усиленная клеммная колодка на 8 модулей (отверстия 1x9+7x5,4 мм)	10	87108
Усиленная клеммная колодка на 12 модулей (отверстия 3x9+10x5,4 мм)	10	87112
Усиленная клеммная колодка на 18 модулей (отверстия 5x9+14x5,4 мм)	10	87118

## Заглушки



### Применение:

- для защиты щитка от попадания посторонних предметов.

### Отличительные особенности:

- предназначены только для настенных щитков.

Описание	Упаковка, шт.	Код
Заглушки с двойной изоляцией	40 (4x10)	87164

## Замки для дверцы



### Применение:

- для защиты от несанкционированного проникновения внутрь щитка.

Описание	Упаковка, шт.	Код
Для щитка настенного IP65	10	87187
Для щитка настенного IP41	10	87188
Для щитка встраиваемого IP41	10	87189

**Таблица подбора аксессуаров**


Описание	Встраиваемые с дверцей IP41								Настенные с дверцей IP41						Настенные без дверцы IP40						Настенные с дверцей IP65								Код	
	4	8	12	18	24	36	54	72	8	12	18	24	36	54	4	8	12	18	24	36	54	4	8	12	18	24	36	54		72
Клеммный блок на 8 модулей	-	+	+	+	+	+	+	+	+	+	+	+	+	+	-	+	+	+	+	+	+	-	+	+	+	+	+	+	+	87508
Клеммный блок на 12 модулей	-	-	+	+	+	+	+	+	-	+	+	+	+	+	-	-	+	+	+	+	+	-	-	+	+	+	+	+	+	87512
Клеммный блок на 18 модулей	-	-	-	+	-	+	+	+	-	-	+	-	+	+	-	-	-	+	-	+	+	-	-	-	+	-	+	+	+	87518
Усиленный клеммный блок на 8 модулей	-	+	+	+	+	+	+	+	+	+	+	+	+	+	-	+	+	+	+	+	+	-	+	+	+	+	+	+	+	87308
Усиленный клеммный блок на 12 модулей	-	-	+	+	+	+	+	+	-	+	+	+	+	+	-	-	+	+	+	+	+	-	-	+	+	+	+	+	+	87312
Усиленный клеммный блок на 18 модулей	-	-	-	+	-	+	+	+	-	-	+	-	+	+	-	-	-	+	-	+	+	-	-	-	+	-	+	+	+	87318
Заглушка с двойной изоляцией	-	-	-	-	-	-	-	-	+	+	+	+	+	+	+	+	+	+	+	+	+	+	+	+	+	+	+	+	-	87164
Переходник для щитков IP65 на короб RAL 7035	-	-	-	-	-	-	-	-	-	-	-	-	-	-	-	-	-	-	-	-	-	-	-	-	+	-	+	+	+	87167
Переходник для щитков IP65 на короб RAL 7035	-	-	-	-	-	-	-	-	-	-	-	-	-	-	-	-	-	-	-	-	-	-	-	-	+	-	+	-	-	87166
Переходник для щитков с дверцей IP41 на короб RAL 9001	-	-	-	-	-	-	-	-	-	+	+	+	+	+	-	-	-	-	-	-	-	-	-	-	-	-	-	-	-	87169
Переходник для щитков без дверцы IP40 на короб RAL 7035	-	-	-	-	-	-	-	-	-	-	-	-	-	-	-	-	+	+	+	+	+	-	-	-	-	-	-	-	-	87170
Замок для щитка настенного IP65	-	-	-	-	-	-	-	-	-	-	-	-	-	-	-	-	-	-	-	-	-	+	+	+	+	+	+	+	+	87187
Замок для щитка настенного IP41	-	-	-	-	-	-	-	-	+	+	+	+	+	+	-	-	-	-	-	-	-	-	-	-	-	-	-	-	-	87188
Замок для щитка встраиваемого IP41	+	+	+	+	+	+	+	+	-	-	-	-	-	-	-	-	-	-	-	-	-	-	-	-	-	-	-	-	-	87189
Элемент фиксации кабеля	-	-	-	-	-	-	-	-	-	-	-	-	+	+	-	-	+	+	+	+	+	-	-	+	+	+	+	+	+	87078
Сплошная панель на 12 модулей RAL 7035 для щитков IP65	-	-	-	-	-	-	-	-	-	-	-	-	-	-	-	-	-	-	-	-	-	-	-	+	-	+	-	-	-	87172
Сплошная панель на 18 модулей RAL 7035 для щитков IP65	-	-	-	-	-	-	-	-	-	-	-	-	-	-	-	-	-	-	-	-	-	-	-	-	+	-	+	+	+	87173
Сплошная панель на 12 модулей RAL 9016 для встраиваемых щитков	-	-	-	-	+	-	-	-	-	-	-	-	-	-	-	-	-	-	-	-	-	-	-	-	-	-	-	-	-	87177
Сплошная панель на 18 модулей RAL 9016 для встраиваемых щитков	-	-	-	+	-	+	+	+	-	-	-	-	-	-	-	-	-	-	-	-	-	-	+	+	+	+	+	+	+	87179
Заглушка на 4 модуля RAL 7035 для настенных щитков IP65	-	-	-	-	-	-	-	-	-	-	-	-	-	-	+	+	+	+	+	+	+	+	+	+	+	+	+	+	+	87165
Заглушка на 6 модулей RAL 7035 для настенных щитков IP65 и IP40	-	-	-	-	-	-	-	-	-	-	-	-	-	-	-	+	+	+	+	+	+	-	+	+	+	+	+	+	+	87180
Заглушка на 4 модуля RAL 9001 для настенных щитков IP41	-	-	-	-	-	-	-	+	+	+	+	+	+	+	-	-	-	-	-	-	-	-	-	-	-	-	-	-	-	87184
Заглушка на 6 модулей RAL 9001 для настенных щитков IP41	-	-	-	-	-	-	-	+	+	+	+	+	+	+	-	-	-	-	-	-	-	-	-	-	-	-	-	-	-	87185
Заглушка на 4 модуля RAL 9016 для встраиваемых щитков	+	-	+	+	+	+	+	+	-	-	-	-	-	-	-	-	-	-	-	-	-	-	-	-	-	-	-	-	-	87186
Заглушка на 6 модулей RAL 9016 для встраиваемых щитков	-	-	+	+	+	+	+	+	-	-	-	-	-	-	-	-	-	-	-	-	-	-	-	-	-	-	-	-	-	87197
Петли для подвеса щитка	-	-	-	-	-	-	-	-	+	+	+	+	+	+	+	+	+	+	+	+	+	+	+	+	+	+	+	+	+	87160
Проставка для регулировки глубины DIN-рейки	-	-	-	-	-	-	+	+	-	-	+	-	+	+	-	-	-	+	-	+	+	-	-	+	+	+	+	+	+	87163



# **Conchiglia** [КОНКИЛЬЯ]

## **Шкафы из фибергласа "Conchiglia" (Конкилья)**

<b>Напольные шкафы .....</b>	<b>57</b>
<b>Настенные шкафы .....</b>	<b>58</b>
<b>Аксессуары .....</b>	<b>59</b>
<b>Таблицы подбора .....</b>	<b>64</b>
<b>Чертежи .....</b>	<b>65</b>

## Шкафы из фиброгласа "Conchiglia"

### Описание

Корпуса серии "Conchiglia" (рус. Конкилья) – инновационный продукт в линейке навесных и напольных шкафов наружной установки. Благодаря свойствам материала шкафы идеально подходят для применения в низковольтных системах распределения электроэнергии, телефонных, газовых и водопроводных сетях, светофорных системах в тяжелых условиях агрессивной окружающей среды.

Шкафы "Conchiglia" на протяжении многих лет используются в Европе и зарекомендовали себя как надежные и практичные решения для различных областей применения. Первые оболочки были созданы специально для одного из крупнейших энергетических гигантов Европы компании Eni. Впоследствии корпуса постоянно дорабатывались и совершенствовались и на сегодняшний день являются наиболее востребованными в ЕС.

Постоянный контроль качества, а также внедрение в производство современных технологий и передового оборудования позволяют не только гарантировать высокое качество выпускаемой продукции и длительный срок ее службы, но и представить полностью универсальный и уникальный продукт для уличного применения.

### Отличительные особенности

#### Характеристики

- стойкость к коррозии: фиброглас не образует ржавчины и устойчив к различным химическим веществам;
- стойкость к жестким погодным условиям (дождь, снег, ультрафиолетовое излучение);
- термостойкость: от -50 до +90 °С;
- степень защиты IP55 в соответствии со стандартом МЭК 60529;
- отсутствует необходимость заземления оболочки шкафа;
- материал корпуса не создает помех для передачи радио- и GSM-сигнала;
- шкаф из фиброгласа на 25-45 % легче металлического;
- антивандальная стойкость: ударопрочность IK10 для двери и остальных сторон шкафа, трехточечная система запираения, ребристая поверхность (антистикер).

#### Ассортимент

- шесть вариантов исполнения по высоте: 400, 490, 580, 715, 940, 1390 мм;
- два варианта исполнения по ширине: 580 и 685 мм;
- два варианта исполнения по глубине: 330 и 460 мм.

#### Универсальность

Модульный конструктив шкафов "Conchiglia" позволяет объединять корпуса между собой для увеличения высоты и глубины, что соответствует самым высоким требованиям, предъявляемым к проектированию и установке, а геометрическая структура позволяет создавать разнообразные комплексные или индивидуальные решения.

Широкий спектр аксессуаров дает возможность наиболее рационально заполнять пространство внутри оболочек и оснащать их необходимым оборудованием, например, для газо- и водоснабжения, телефонии, управления освещением и многих других сфер использования.

### Области применения



Транспортная инфраструктура



Муниципальное хозяйство



Перерабатывающие предприятия



Химическое производство



Порты и верфи



Пищевая промышленность

### Функциональный дизайн

Корпуса серии "Conchiglia" за счет своего оригинального внешнего вида вписываются в любое пространство и позволяют инженерам-проектировщикам создавать решения любой сложности как на территории города, так и на промышленных объектах.

Важной отличительной особенностью шкафов является рельефный узор на передней двери и задней стенке, который не только делает корпуса более привлекательными, но обеспечивает высокую механическую прочность, снижает уровень воздействия на поверхность солнечных лучей, тем самым защищая структуру от преждевременного старения, а также гарантирует защиту от вандализма.

## Основные преимущества



### Защита от грязи

Специальное уплотнение защищает замок ручки от проникновения грязи



### Долговечность

Петли выполнены из нержавеющей стали. Материал изготовления: сталь AISI 304



### Сверхнадежный замок

Специальное устройство замка обеспечивает надежное запираение в трех точках. Ригель выполнен из металла



### Установка в агрессивных средах

Шкафы разработаны с учетом необходимых требований по обеспечению защиты установленного оборудования и продолжительного срока службы: IP55, IK10, стойкость к бензину и маслам, пожаробезопасность



### Защита от стикеров

Оригинальная ребристая поверхность обеспечивает не только привлекательный дизайн, но также несет функциональную нагрузку, защищая шкаф от расклеивания несанкционированных рекламных объявлений



### Безопасность

Фиберглас, являясь диэлектриком (класс защиты II), обеспечивает необходимую безопасность и максимально снижает риск поражения электрическим током



### Комфортный монтаж

Сборная конструкция, легкий вес и модульность – основные принципы, обеспечивающие удобство и комфорт при работе со шкафами "Conchiglia"



**Шкафы из фибергласа "Conchiglia"**

Шкафы из фибергласа "Conchiglia" (Конкилья) предназначены для применения в низковольтных системах распределения электроэнергии, телефонных, газовых и водопроводных сетях, светофорных системах в тяжелых условиях агрессивной окружающей среды.

Шкафы "Conchiglia" изготавливаются из высококачественного полиэфирного листового материала методом прямого прессования в стальных обогреваемых закрытых формах на гидравлических прессах.

Стандартный шкаф в сборе имеет уровень пыле- и влагозащиты не ниже IP55.

Зона климатического исполнения, в которой можно использовать шкафы "Conchiglia" без риска снижения основных характеристик шкафа, таких как IP, IK, максимальна – УХЛ1 по ГОСТ 15150.

Шкафы имеют облегченный безрамный конструктив, что значительно ускоряет процесс их сборки и подключения.

Широкий выбор типоразмеров и аксессуаров, возможность объединения шкафов, совместимость с активным оборудованием ведущих европейских и отечественных производителей делают шкафы "Conchiglia" универсальным решением, способным удовлетворить самые высокие требования заказчиков.

## Напольные шкафы из фиброгласа "Conchiglia"



### Применение:

- для низковольтных систем автоматизации, распределения и учета электроэнергии в тяжелых условиях агрессивной окружающей среды.

### Материал:

- корпус: фиброглас 3–5 мм, RAL 7035;
- монтажная плата: оцинкованная сталь до 2 мм;
- личинка замка: металл;
- уплотнитель: EPDM (этилен-пропиленовый каучук).

### Отличительные особенности:

- степень пыле- и влагозащиты – IP55;
- способ установки: на пол, в фундамент;
- степень ударопрочности – IK10;
- дверь реверсивная, по умолчанию устанавливается с правой стороны;
- в двери установлена ручка из термопластика с замком под ключ.

### Комплект поставки:

- элементы корпуса, ручка, замок, монтажные аксессуары.

Шкафы поставляются в разобранном виде.

### Чертежи:

- стр. 65.

Глубина	Размеры шкафа, мм		Степень защиты	Код шкафа в собранном виде
	Высота	Ширина		
330	400	580	IP55	077500106
	490	685	IP55	077702108
	580	580	IP55	077503100
	715	685	IP55	077704104
	940	580	IP55	077505105
	940	685	IP55	077705101
	1390	580	IP55	077508109
	1390	685	IP55	077708105
460	490	685	IP55	077712107
	580	580	IP55	077513109
	715	685	IP55	077714103
	940	580	IP55	077515104
	940	685	IP55	077715100
	1390	580	IP55	077518108
	1390	685	IP55	077718104

## Настенные шкафы из фибергласа "Conchiglia"



### Применение:

- для низковольтных систем автоматизации, распределения и учета электроэнергии в тяжелых условиях агрессивной окружающей среды.

### Материал:

- корпус: фиберглас 3–5 мм, RAL 7035;
- монтажная плата: оцинкованная сталь до 2 мм;
- личинка замка: металл;
- уплотнитель: EPDM (этилен-пропиленовый каучук).

### Отличительные особенности:

- степень пыле- и влагозащиты – IP55;
- способ установки: на стену, на опору;
- степень ударопрочности – IK10;
- дверь реверсивная, по умолчанию устанавливается с правой стороны;
- в двери установлена ручка из термопластика с замком под ключ.

### Комплект поставки:

- элементы корпуса, ручка, замок, монтажные аксессуары.

Шкафы поставляются в разобранном виде.

### Чертежи:

- стр. 66.

Размеры шкафа, мм			Степень защиты	Код шкафа в собранном виде
Глубина	Высота	Ширина		
330	400	580	IP55	077501906
	490	685	IP55	077702900
	580	580	IP55	077503902
	715	685	IP55	077704906
	940	580	IP55	077505907
	940	685	IP55	077705903
460	490	685	IP55	077712909
	580	580	IP55	077513901
	715	685	IP55	077714905
	940	580	IP55	077515906
	940	685	IP55	077715902

## Монтажная плата



**Назначение:**

- монтаж оборудования.

**Материал:**

- оцинкованная сталь 2 мм.

**Комплект поставки:**

- монтажная плата, крепеж, монтажные аксессуары.

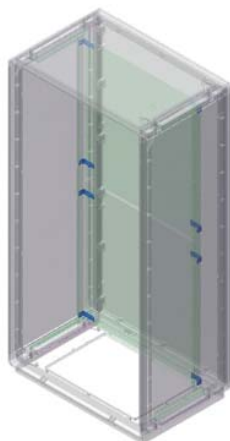
**Чертежи:**

- стр. 72.

Размеры шкафа, мм		Код
Высота	Ширина	
400	580	095775011
490	685	095777017
580	580	095775037
715	685	095777025
940	580	095775052
940	685	095777033
1390	580	095775078*
1390	685	095777058*

\* 2 комплекта

## Комплект для крепления монтажной платы к стойкам



**Назначение:**

- крепление монтажной платы к стойкам.

**Материал:**

- сталь 2 мм.

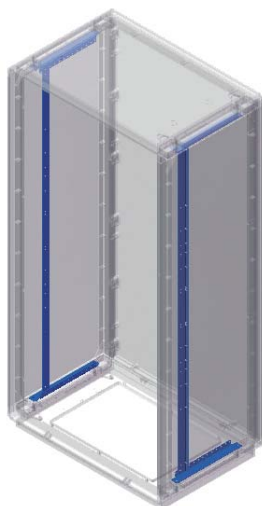
**Комплект поставки:**

- 4 кронштейна, монтажные аксессуары.

**Чертежи:**

- стр. 72.

Код	Количество кронштейнов
095770921	4

**Вертикальные стойки**

**Назначение:**

- монтаж оборудования.

**Материал:**

- оцинкованная сталь 2 мм.

**Комплект поставки:**

- 2 стойки, монтажные аксессуары.

**Чертежи:**

- стр. 73.

Высота шкафа, мм	Код
400	095770012
490	095770020
580	095770038
715	095770046
940	095770053
1390	095770087

**Ступенчатые направляющие**

**Назначение:**

- монтаж вертикальных стоек.

**Материал:**

- оцинкованная сталь 2 мм.

**Комплект поставки:**

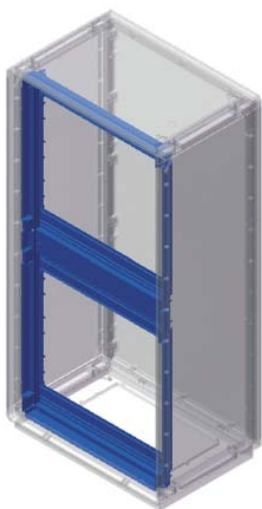
- 2 направляющие, монтажные аксессуары.

**Чертежи:**

- стр. 73.

Ширина шкафа, мм	Код
330	095770905
460	095770913

## Рамка для накладной панели



**Назначение:**

- установка накладной панели.

**Материал:**

- самозатухающий термопластик, цвет серый, RAL 7035.

**Комплект поставки:**

- рамка, монтажные аксессуары.

**Чертежи:**

- стр. 74.

Размеры шкафа, мм		Количество устанавливаемых панелей	Макс. количество модулей	Код
Высота	Ширина			
400	580	1	24	095775706
490	685	2	58	095777702
580	580	3	72	095775722
715	685	3	87	095777710
940	580	4	96	095775748
940	685	4	116	095777728
1390	580	6	144	095775763
1390	685	6	174	095777744

## Накладная панель



**Назначение:**

- ограничение доступа, установка модульного оборудования.

**Материал:**

- самозатухающий термопластик, цвет серый, RAL 7035.

**Комплект поставки:**

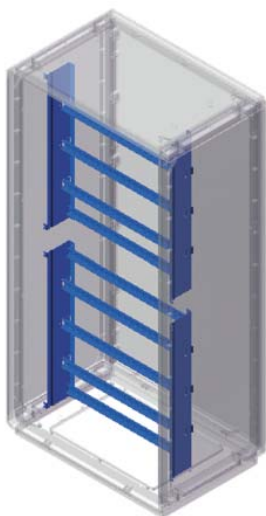
- панель, монтажные аксессуары.

**Чертежи:**

- стр. 75.

Ширина шкафа, мм	Тип панели	Количество модулей	Код
580	сплошная	-	095775607
	перфорированная	24	095775623
685	сплошная	-	095777603
	перфорированная	29	095777629

## Монтажная рама


**Назначение:**

- монтаж модульного оборудования.

**Материал:**

- сталь 2 мм.

**Комплект поставки:**

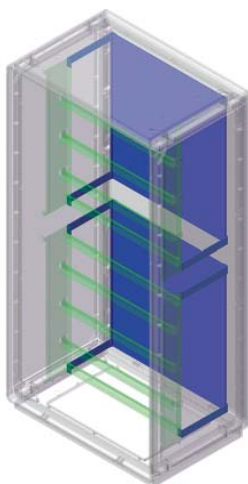
- монтажная рама в разборе, монтажные аксессуары.

**Чертежи:**

- стр. 76.

Размеры шкафа, мм		Необходимое количество, шт.	Код
Высота	Ширина		
400	580	1	095775805
490	685	1	095777801
580	580	1	095775821
715	685	1	095777819
940	580	2	095775813
940	685	2	095777801
1390	580	2	095775839
1390	685	2	095777819

## Комплект для крепления монтажной платы к монтажной раме


**Назначение:**

- монтаж оборудования.

**Материал:**

- сталь 2 мм.

**Комплект поставки:**

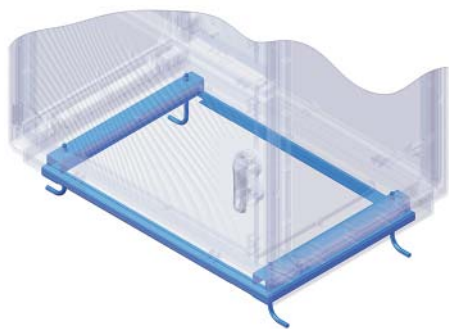
- 1 монтажная плата, 4 кронштейна, монтажные аксессуары.

**Чертежи:**

- стр. 77.

Размеры шкафа, мм			Расстояние монтажная рама/панель, мм	Код монтажной рамы	Код комплекта
Высота	Ширина	Глубина			
400	580	330	85	095775805	095775854
490	685	330	85	095777801	095777865
		460	215		095777868
580	580	330	85	095775821	095775870
		460	215		095775912
715	685	330	85	095777819	095777850
		460	215		095777884
940	580	330	85	095775813	095775862
		460	215		095775904
940	685	330	85	095777801	095777865
		460	215		095777868
1390	580	330	85	095775839	095775888
		460	215		095775920
1390	685	330	85	09577819	095777850
		460	215		095777884

## Рама для крепления шкафа к полу



**Назначение:**

- крепление шкафа к бетонному полу.

**Материал:**

- сталь 2 мм.

**Комплект поставки:**

- рама, 4 специальных болта, монтажные аксессуары.

**Чертежи:**

- стр. 78.

Размеры шкафа, мм		Рама для крепления к полу
Глубина	Ширина	
330	580	095775300
	685	095777306
460	580	095775359
	685	095777355

## Кронштейн для настенного монтажа



**Назначение:**

- крепление шкафа на стену.

**Материал:**

- сталь 2 мм.

**Комплект поставки:**

- 4 кронштейна, монтажные аксессуары.

**Чертежи:**

- стр. 78.

Код	Количество кронштейнов
095770939	4



**Таблица подбора оборудования**
**Настенные шкафы из фибергласа**


Размеры шкафа, мм			Код шкафа в собранном виде	Коды основных элементов				Кронштейн для настенного монтажа
Глубина	Высота	Ширина		Дно + крыша	Дверь	Задняя панель	Боковые панели	
330	400	580	077501906	G5DTBI3358	G5CPE4058	G5CRE4058	G-DL3340	095770939
	490	685	077702900	G7DTBI3368	G7CPE4968	G7CRE4968	G-DL3349	095770939
	580	580	077503902	G5DTBI3358	G5CPE5858	G5CRE5858	G-DL3358	095770939
	715	685	077704906	G7DTBI3368	G7CPE7168	G7CRE7168	G-DL3371	095770939
	940	580	077505907	G5DTBI3358	G5CPE9458	G5CRE9458	G-DL3394	095770939
	940	685	077705903	G7DTBI3368	G7CPE9468	G7CRE9468	G-DL3394	095770939
460	490	685	077712909	G7DTBI4668	G7CPE4968	G7CRE4968	G-DL4649	095770939
	580	580	077513901	G5DTBI4658	G5CPE5858	G5CRE5858	G-DL4658	095770939
	715	685	077714905	G7DTBI4668	G7CPE7168	G7CRE7168	G-DL4671	095770939
	940	580	077515906	G5DTBI4658	G5CPE9458	G5CRE9458	G-DL4694	095770939
	940	685	077715902	G7DTBI4668	G7CPE9468	G7CRE9468	G-DL4694	095770939

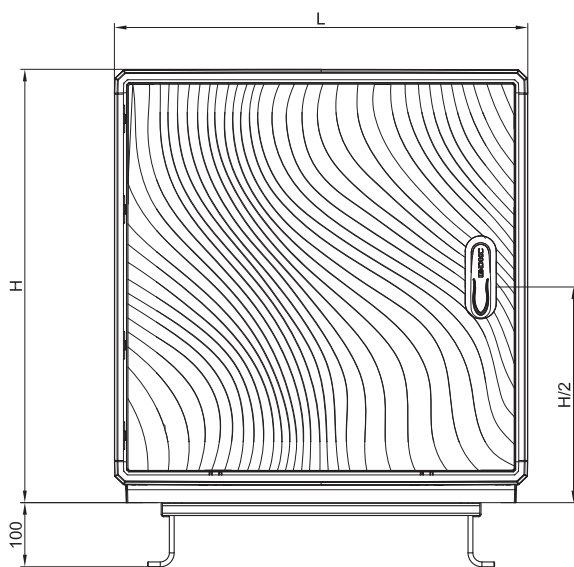
**Напольные шкафы из фибергласа**


Размеры шкафа, мм			Код шкафа в собранном виде	Коды основных элементов				Рама для крепления к полу
Глубина	Высота	Ширина		Дно + крыша	Дверь	Задняя панель	Боковые панели	
330	400	580	077500106	G5DTB3358	G5CPE4058	G5CRE4058	G-DL3340	095775300
	490	685	077702108	G7DTB3368	G7CPE4968	G7CRE4968	G-DL3349	095777306
	580	580	077503100	G5DTB3358	G5CPE5858	G5CRE5858	G-DL3358	095775300
	715	685	077704104	G7DTB3368	G7CPE7168	G7CRE7168	G-DL3371	095777306
	940	580	077505105	G5DTB3358	G5CPE9458	G5CRE9458	G-DL3394	095775300
	940	685	077705101	G7DTB3368	G7CPE9468	G7CRE9468	G-DL3394	095777306
	1390	580	077508109	G5DTB3358	G5CPE1358	G5CRE1358	G-DL3313	095775300
	1390	685	077708105	G7DTB3368	G7CPE1368	G7CRE1368	G-DL3313	095777306
460	490	685	077712107	G7DTB4668	G7CPE4968	G7CRE4968	G-DL4649	095777355
	580	580	077513109	G5DTB4658	G5CPE5858	G5CRE5858	G-DL4658	095775359
	715	685	077714103	G7DTB4668	G7CPE7168	G7CRE7168	G-DL4671	095777355
	940	580	077515104	G5DTB4658	G5CPE9458	G5CRE9458	G-DL4694	095775359
	940	685	077715100	G7DTB4668	G7CPE9468	G7CRE9468	G-DL4694	095777355
	1390	580	077518108	G5DTB4658	G5CPE1358	G5CRE1358	G-DL4613	095775359
	1390	685	077718104	G7DTB4668	G7CPE1368	G7CRE1368	G-DL4613	095777355

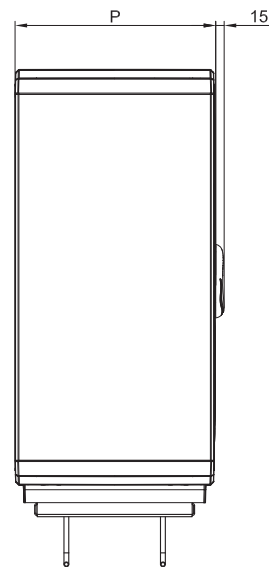
**Напольные шкафы из фиброгласа "Conchiglia"**

Глубина, P	Размеры шкафа, мм		Код шкафа в собранном виде
	Высота, H	Ширина, L	
330	400	580	077500106
	490	685	077702108
	580	580	077503100
	715	685	077704104
	940	580	077505105
	940	685	077705101
	1390	580	077508109
	1390	685	077708105
460	490	685	077712107
	580	580	077513109
	715	685	077714103
	940	580	077515104
	940	685	077715100
	1390	580	077518108
	1390	685	077718104

Вид спереди



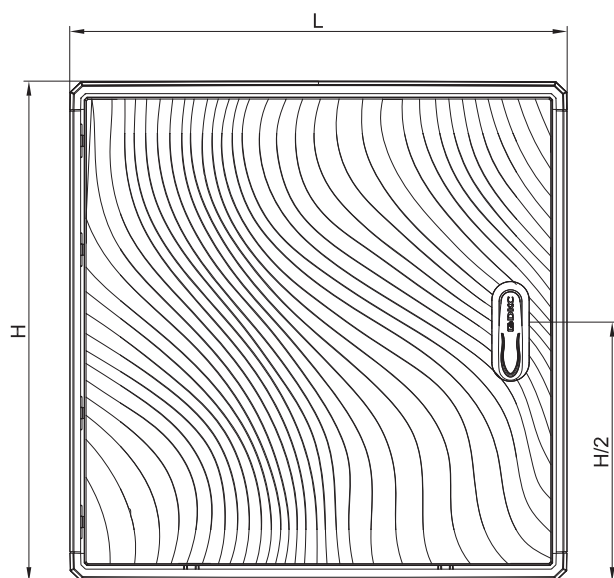
Вид сбоку



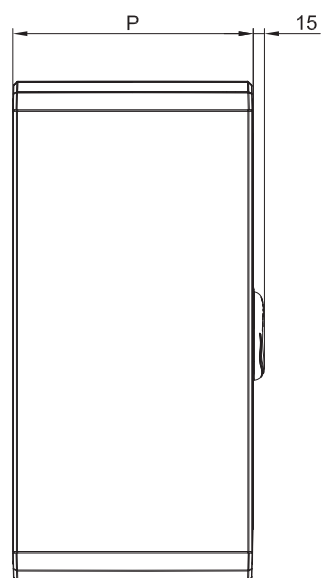
## Настенные шкафы из фиброгласа "Conchiglia"

Глубина, P	Размеры шкафа, мм		Код шкафа в собранном виде
	Высота, H	Ширина, L	
330	400	580	077501906
	490	685	077702900
	580	580	077503902
	715	685	077704906
	940	580	077505907
	940	685	077705903
460	490	685	077712909
	580	580	077513901
	715	685	077714905
	940	580	077515906
	940	685	077715902

Вид спереди



Вид сбоку



## Основные элементы шкафов из фиброгласа "Conchiglia"

Комплект G5/G7DTBI\*\* – дно и крыша настенных шкафов

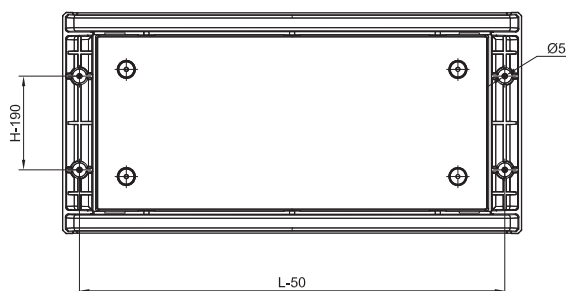
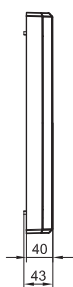
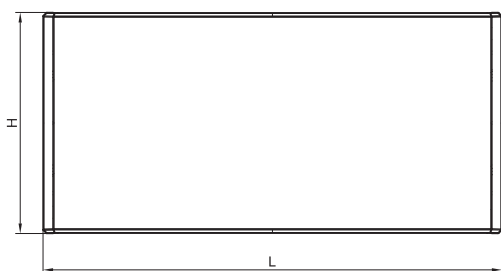
Размеры шкафа, мм		Код
Глубина, P	Ширина, L	
330	580	G5DTBI3358
	685	G7DTBI3368
460	580	G5DTBI4658
	685	G7DTBI4668

### Крыша (комплект G5/G7DTBI\*\*)

Вид сверху

Вид сбоку

Вид изнутри

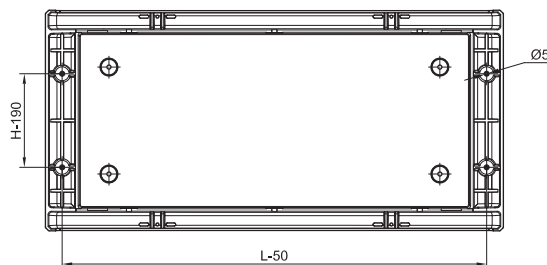
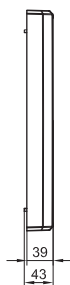
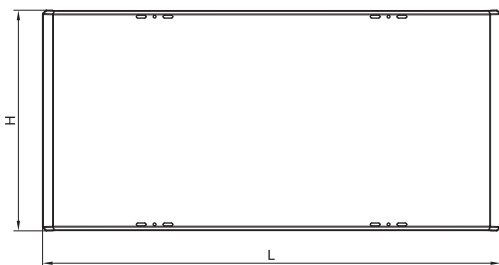


### Дно (комплект G5/G7DTBI\*\*)

Вид сверху

Вид сбоку

Вид изнутри



**Комплект G5/G7DTB\*\* – дно и крыша напольных шкафов**

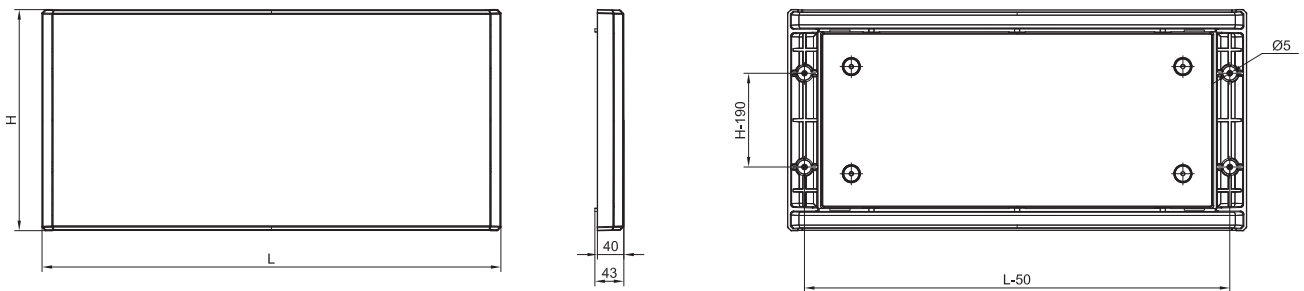
Размеры шкафа, мм		Код
Глубина, P	Ширина, L	
330	580	G5DTB3358
	685	G7DTB3368
460	580	G5DTB4658
	685	G7DTB4668

**Крыша (комплект G5/G7DTB\*\*)**

Вид сверху

Вид сбоку

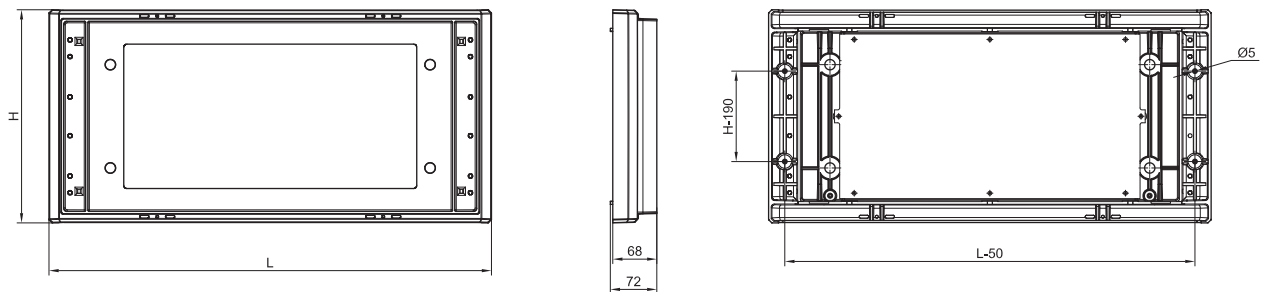
Вид изнутри


**Дно (комплект G5/G7DTB\*\*)**

Вид сверху

Вид сбоку

Вид изнутри



**Дверь G5/G7CPE\*\* – для настенных и напольных шкафов**

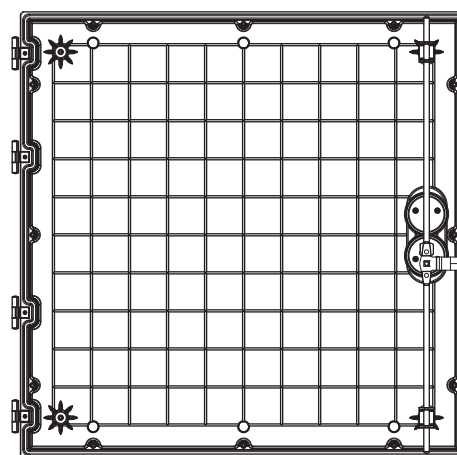
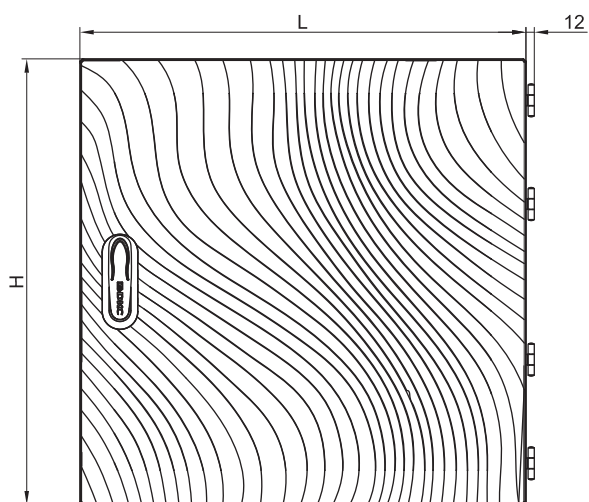
Размеры шкафа, мм		Код
Высота, H	Ширина, L	
400	580	G5CPE4058
490	685	G7CPE4968
580	580	G5CPE5858
715	685	G7CPE7168
940	580	G5CPE9458
940	685	G7CPE9468
1390	580	G5CPE1358
1390	685	G7CPE3168

**Дверь G5/G7CPE\*\***

Вид спереди

Вид сбоку

Вид изнутри



**Задняя панель G5/G7CRE\*\* – для настенных и напольных шкафов**

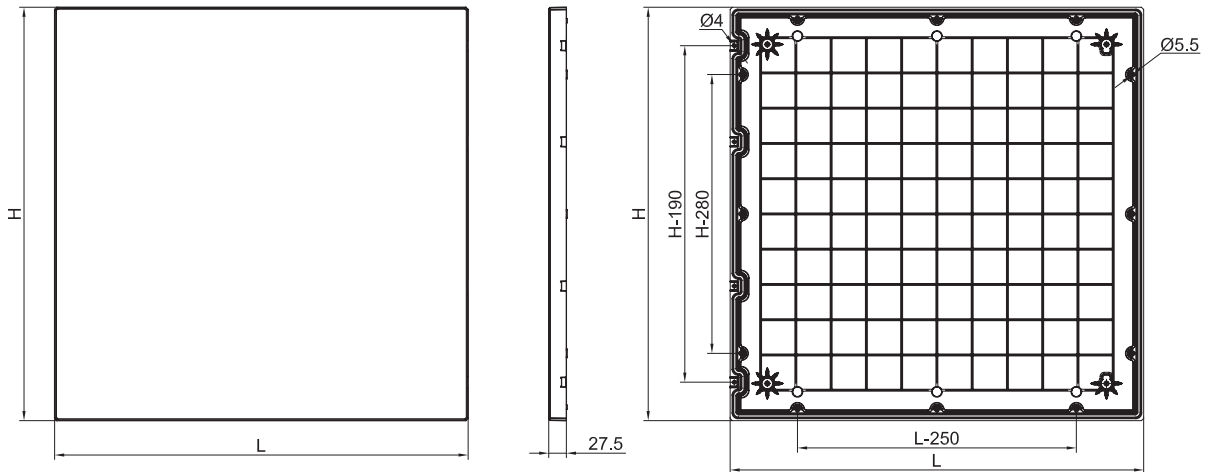
Размеры шкафа, мм		Код
Высота, Н	Ширина, L	
400	580	G5CRE4058
490	685	G7CRE4968
580	580	G5CRE5858
715	685	G7CRE7168
940	580	G5CRE9458
940	685	G7CRE9468
1390	580	G5CRE1358
1390	685	G7CRE1368

**Задняя панель G5/G7CRE\*\***

Вид спереди

Вид сбоку

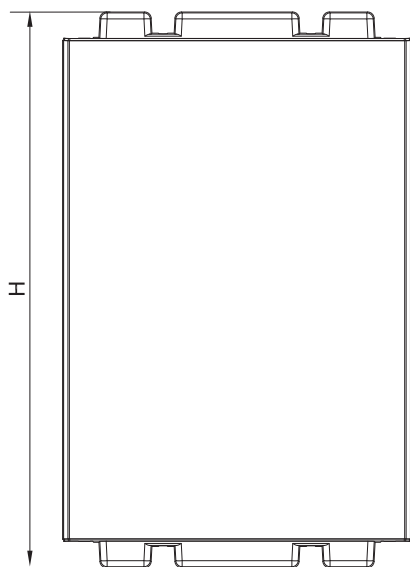
Вид изнутри



**Боковые панели G-DL\*\* – для настенных и напольных шкафов**

Размеры шкафа, мм		Код
Глубина, P	Высота, H	
330	400	G-DL3340
	490	G-DL3349
	580	G-DL3358
	715	G-DL3371
	940	G-DL3394
	940	G-DL3394
	1390	G-DL3313
	1390	G-DL3313
460	490	G-DL4649
	580	G-DL4658
	715	G-DL4671
	940	G-DL4694
	940	G-DL4694
	1390	G-DL4613
	1390	G-DL4613
	1390	G-DL4613

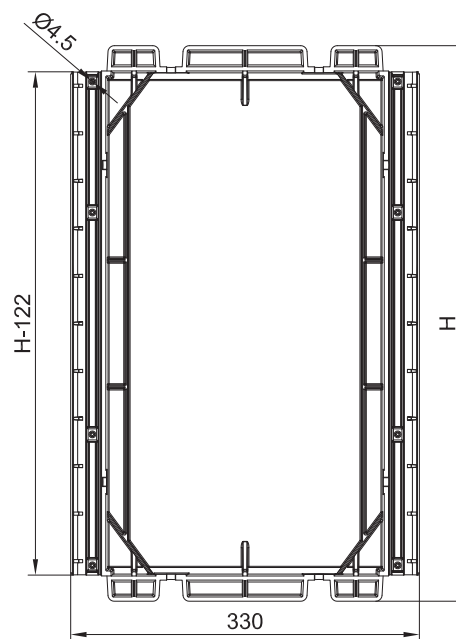
Вид спереди



Вид сбоку



Вид изнутри



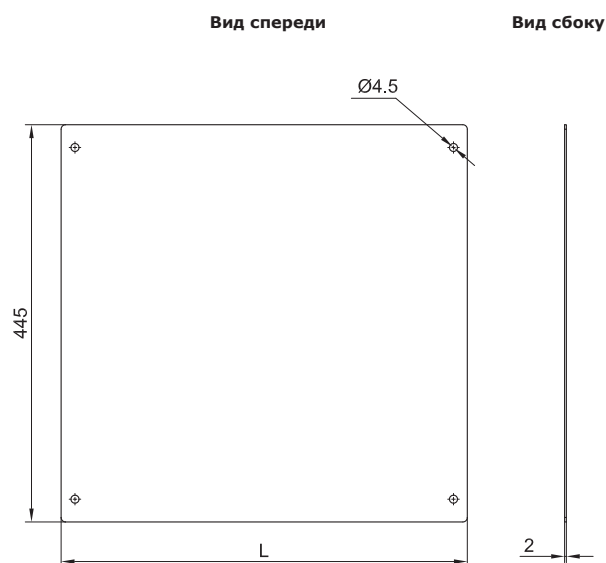


## Аксессуары к шкафам из фиброгласа "Conchiglia"

### Монтажная плата

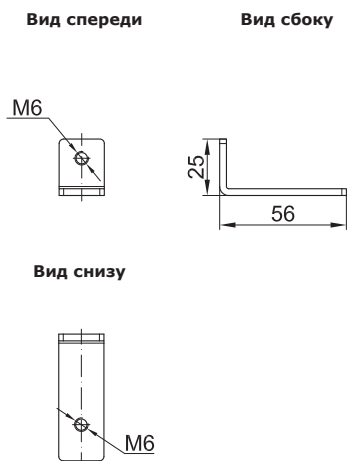
Размеры шкафа, мм		Код
Высота, H	Ширина, L	
400	580	095775011
490	685	095777017
580	580	095775037
715	685	095777025
940	580	095775052
940	685	095777033
1390	580	095775078*
1390	685	095777058*

\* 2 комплекта



### Комплект для крепления монтажной платы к стойкам

Код	Количество кронштейнов в комплекте, шт.
095770921	4



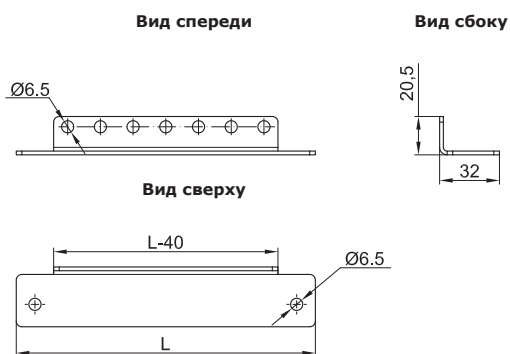
**Вертикальные стойки**

Высота шкафа, мм	Код
400	095770012
490	095770020
580	095770038
715	095770046
940	095770053
1390	095770087



**Ступенчатые направляющие**

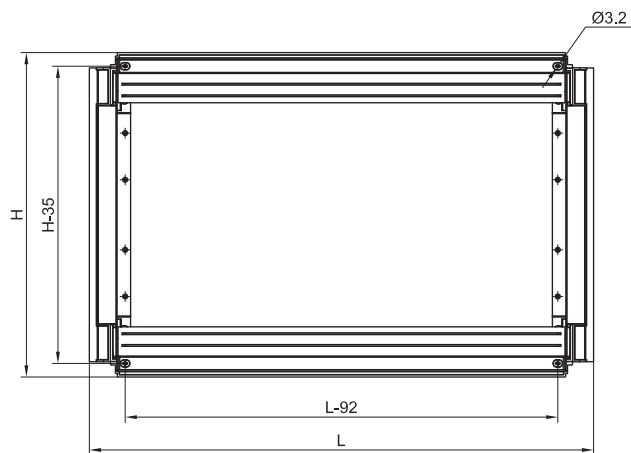
Ширина шкафа, мм	Код
330	095770905
460	095770913



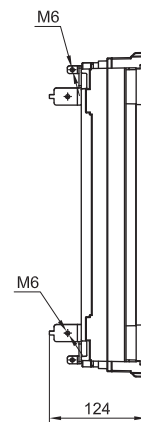
## Рамка для накладной панели

Размеры шкафа, мм		Код
Высота	Ширина	
400	580	095775706
490	685	095777702
580	580	095775722
715	685	095777710
940	580	095775748
940	685	095777728
1390	580	095775763
1390	685	095777744

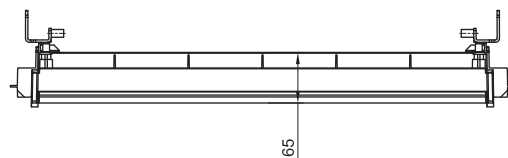
Вид спереди



Вид сбоку



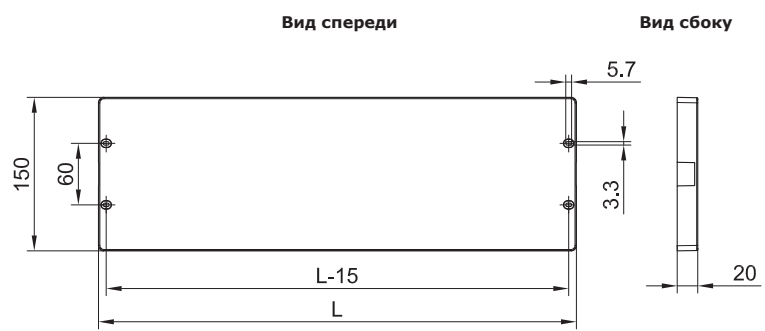
Вид сверху



**Накладная панель**

Ширина шкафа, мм	Тип панели	Код
580	сплошная	095775607
	перфорированная	095775623
685	сплошная	095777603
	перфорированная	095777629

**Накладная панель сплошная**



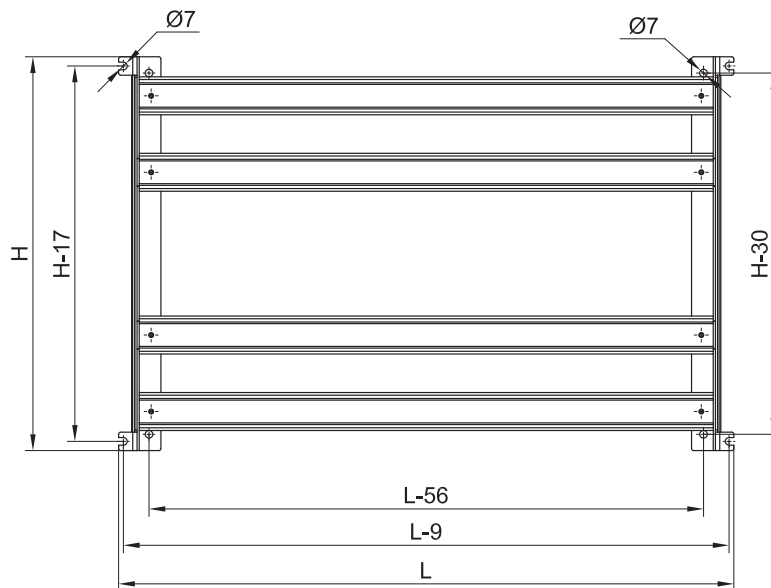
**Накладная панель перфорированная**



## Монтажная рама

Размеры шкафа, мм		Код
Высота	Ширина	
400	580	095775805
490	685	095777801
580	580	095775821
715	685	095777819
940	580	095775813
940	685	095777801
1390	580	095775839
1390	685	095777819

Вид спереди



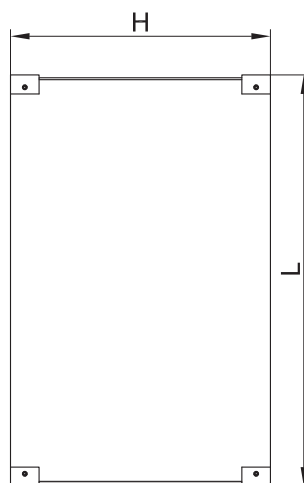
Вид сверху



**Комплект для крепления монтажной платы к монтажной раме**

Размеры шкафа, мм			Расстояние монтажная рама/панель, мм	Код монтажной рамы	Код комплекта
Высота	Ширина	Глубина			
400	580	330	85	095775805	095775854
490	685	330	85	095777801	095777865
		460	215		095777868
580	580	330	85	095775821	095775870
		460	215		095775912
715	685	330	85	095777819	095777850
		460	215		095777884
940	580	330	85	095775813	095775862
		460	215		095775904
940	685	330	85	095777801	095777865
		460	215		095777868
1390	580	330	85	095775839	095775888
		460	215		095775920
1390	685	330	85	09577819	095777850
		460	215		095777884

Вид спереди

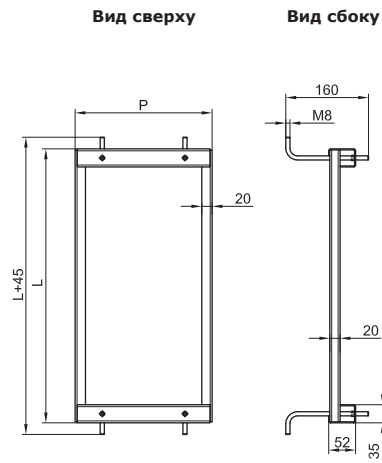


Вид сбоку

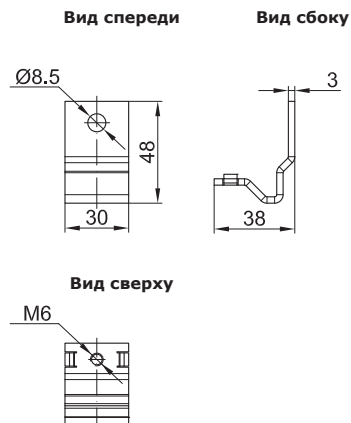


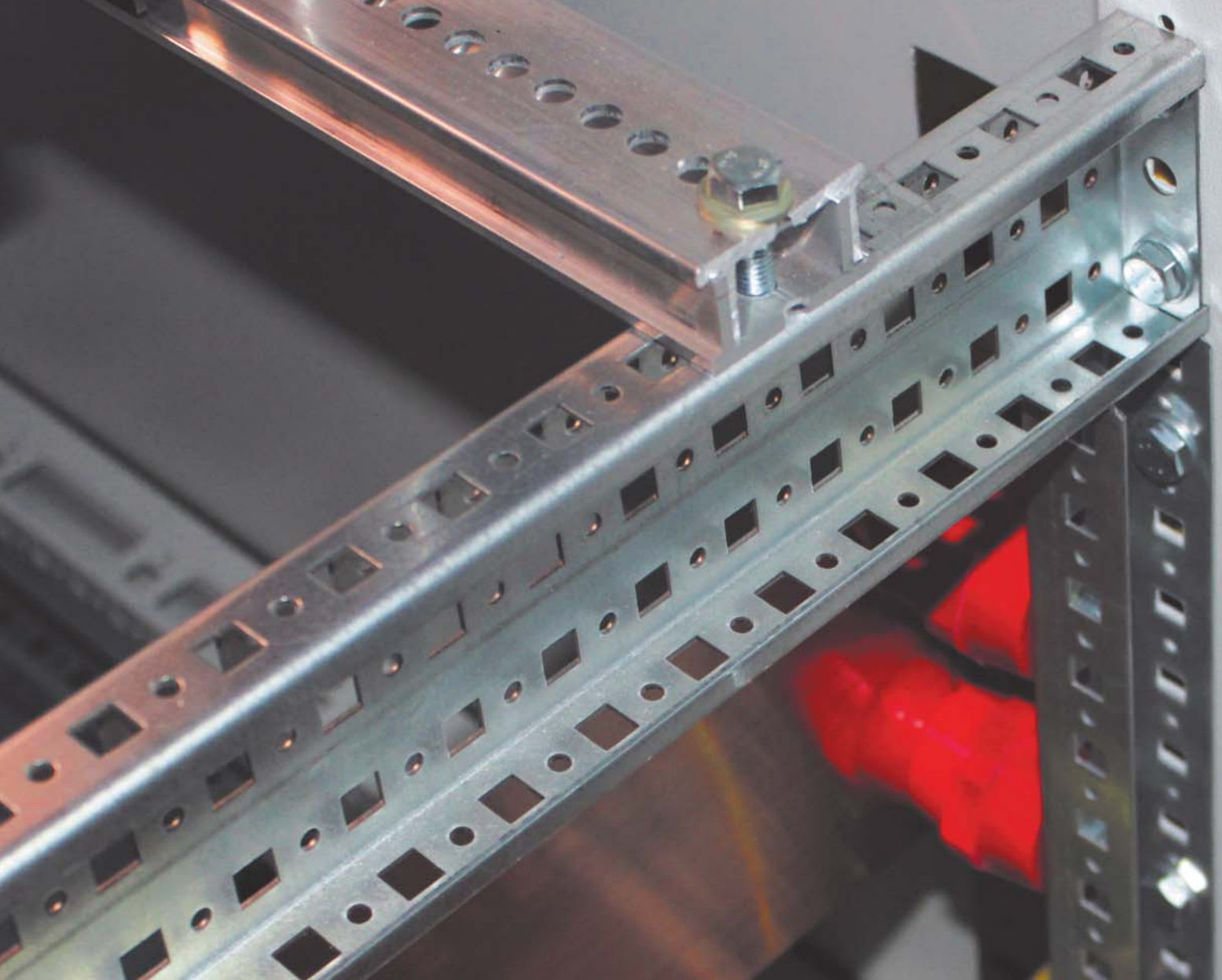
**Рама для крепления шкафа к полу**

Размеры шкафа, мм		Рама для крепления к полу
Глубина	Ширина	
330	580	095775300
	685	095777306
460	580	095777355
	685	095775359


**Кронштейн для настенного монтажа**

Код	Количество кронштейнов
095770939	4





## Система напольных шкафов

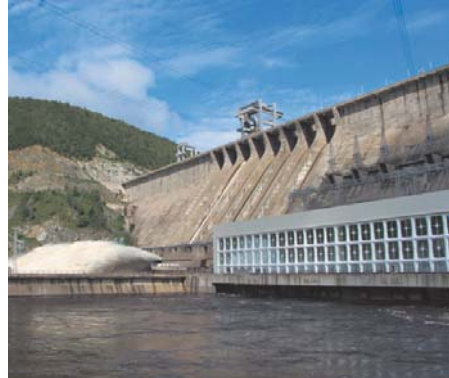
Напольные шкафы DAE .....	82
Схема монтажа шкафа DAE .....	86
Напольные сборные универсальные шкафы CQE .....	87
Схема монтажа шкафа CQE .....	94
Напольные компьютерные шкафы CQEC .....	95
Аксессуары для напольных шкафов .....	96
Аксессуары для секционирования .....	127
Аксессуары для шинных трасс .....	139
Аксессуары для освещения .....	142
Пульты и стойки управления .....	144



## Система напольных шкафов

### Сфера применения

Напольные шкафы ДКС серий DAE и CQE представляют собой универсальное решение для различных применений: создание щитов управления, щитов низковольтного распределения и размещение телекоммуникационного оборудования. Вся гамма шкафов ДКС отвечает самым высоким требованиям к условиям установки и эксплуатации, что позволяет использовать ее в различных отраслях.



#### Ассортимент

Разнообразие типоразмеров и широкий выбор комплектующих шкафов ДКС в сочетании с высоким уровнем качества и разумной ценой позволяют удовлетворять любые требования заказчиков в различных отраслях применения.

#### Качество

Шкафы серии DAE и CQE имеют современный стильный дизайн и выпускаются на заводах ДКС в Европе в соответствии с самыми высокими стандартами качества.

#### Универсальность

Универсальная модульная конструкция напольных шкафов ДКС совместима с активным и силовым оборудованием ведущих европейских и отечественных производителей и позволяет реализовать практически любые решения, подбирая наиболее оптимальные варианты конструктива в соответствии со всеми требованиями заказчика.

#### Эксплуатация

Вся гамма напольных шкафов отвечает самым высоким требованиям к условиям монтажа и эксплуатации: степень защиты шкафов от внешних механических ударов выше, чем у большинства аналогов на российском рынке (не менее IK10). Нанесенный на дверь шкафа специальный полиуретановый уплотнитель обеспечивает высокий уровень пыле- и влагозащиты, что позволяет использовать шкафы практически в любых условиях.

#### Доступность

Шкафы вся линейка напольных шкафов и комплектующих серий DAE и CQE поддерживается на складе, что позволяет оперативно обеспечить потребности клиентов. При необходимости ДКС может изготовить шкаф по индивидуальному проекту с учетом требований заказчика.

#### Соответствие нормам

Напольные шкафы имеют все необходимые сертификаты соответствия, в том числе соответствие заявленному уровню пыле- и влагозащиты. Они успешно прошли климатические испытания, а также испытания на ударо- и вибропрочность и одобрены для эксплуатации на морских судах и объектах.

#### Техническая поддержка

ДКС предоставляет полный комплект необходимой документации на всю гамму продукции, включая сертификаты соответствия, протоколы испытаний и чертежи в формате 2D и 3D. Специалисты отдела технической поддержки оказывают услуги по проектированию электрических щитов на основе серий шкафов DAE и CQE по однолинейным схемам, а также разработке решений для нетиповых НКУ.

#### Логистика

Шкафы поставляются в разобранном виде, что позволяет значительно сократить затраты на перевозку и хранение. Все элементы шкафа имеют индивидуальную упаковку из гофрированного картона высокого качества, предотвращающую повреждения изделий при транспортировке на длинные расстояния.

## Описание системы

Компания ДКС производит металлические шкафы, стойки и пульты управления на собственных предприятиях в Европе и имеет успешный опыт поставки на рынки Западной Европы, Ближнего Востока и Латинской Америки. Разнообразие типоразмеров и широкий выбор комплектующих шкафов ДКС в сочетании с высоким уровнем качества и разумной ценой позволяют удовлетворять любые требования заказчиков в различных отраслях применения.



Металлические шкафы, корпуса и стойки управления для средств автоматизации и распределения энергии серии "RAM block" компании ДКС соответствуют всем необходимым требованиям и стандартам, которые действуют на территории Российской Федерации. Универсальная модульная конструкция шкафов "RAM block" совместима с активным и силовым оборудованием ведущих европейских и отечественных производителей, и позволяет реализовать практически любые решения, подбирая наиболее оптимальные варианты конструктива в соответствии со всеми требованиями заказчика.



Сборные напольные и сварные навесные шкафы "RAM block" имеют все необходимые сертификаты соответствия. Они также успешно прошли испытания на соответствие российским стандартам по:

- степени пыле- и влагозащиты;
- уровню ударпрочности;
- стойкости к соленому туману, повышенной влажности, перепадам температуры и др.;
- вибропрочности;
- возможности применения шкафов в сейсмоопасных зонах по классификации MSK-64;
- возможности применения шкафов в низковольтных комплектных устройствах на номинальный ток до 6300 А;
- пригодности к эксплуатации на морских объектах и судах.

## Напольные сборные шкафы DAE



### Сборные металлические шкафы серии DAE

Шкафы серии DAE предназначены для построения систем распределения энергии и автоматизации технологических процессов.

Металлические шкафы DAE изготавливаются из высококачественной листовой стали, поставляются в 52 различных типоразмерах.

Шкафы имеют облегченный безрамный конструктив и трехсекционный кабельный ввод, что значительно ускоряет процесс сборки и подключения шкафа.

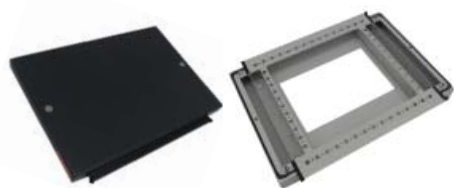
Стандартный шкаф в сборе имеет уровень пыле- и влагозащиты IP55. Данный уровень может быть увеличен при использовании специальных аксессуаров.

Универсальность системы "RAM block" позволяет использовать в конструкции шкафов DAE аксессуары для шкафов серии CQE. Например, применять различные варианты внутренних реек или элементы секционирования.

Сборные металлические шкафы серии DAE имеют все необходимые сертификаты соответствия, а также успешно прошли испытания на соответствие российским стандартам.

## Основные элементы конструкции

### Комплект дно и крыша



**Материал:**

- сталь 1,5 мм, порошковое покрытие RAL 7011.

**Отличительные особенности:**

- в комплект включены элементы для организации кабельного ввода.

**Комплект поставки:**

- дно, крыша, монтажные аксессуары.

**Чертежи:**

- стр. 244.

Размеры шкафа, мм		Код
Глубина	Ширина	
300	600	R5DTB63
400		R5DTB64
500		R5DTB65
600		R5DTB66
300	800	R5DTB83
400		R5DTB84
500		R5DTB85
600		R5DTB86
300	1000	R5DTB103
400		R5DTB104
500		R5DTB105
600		R5DTB106
400	1200	R5DTB124
500		R5DTB125
600		R5DTB126

### Комплект боковых панелей



**Материал:**

- сталь 1,5 мм, порошковое покрытие RAL 7035.

**Отличительные особенности:**

- специальные загибы по краям стенок, обеспечивают высокую прочность и несущую способность шкафа;

- загибы имеют стандартную перфорацию с шагом 25 мм, что позволяет устанавливать в шкаф практически все аксессуары из ассортимента универсальных шкафов CQE (стр. 90).

**Комплект поставки:**

- две боковые панели, монтажные аксессуары.

**Чертежи:**

- стр. 244.

Размеры шкафа, мм		Код
Глубина	Высота	
300	1000	R5DL1030
400		R5DL1040
300	1200	R5DL1230
400		R5DL1240
300	1400	R5DL1430
400		R5DL1440
300	1600	R5DL1630
400		R5DL1640
300	1800	R5DL1830
400		R5DL1840
500		R5DL1850
600		R5DL1860
300	2000	R5DL2030
400		R5DL2040
500		R5DL2050
600		R5DL2060

**Таблица подбора оборудования**


Размеры шкафа, мм			Комплект боковых панелей	Комплект дно+крыша	Сплошная дверь	Задняя панель	Монтажная плата	Цоколь 100 мм
Глубина	Высота	Ширина						
300	1000	600	R5DL1030	R5DTB63	R5CPE1060	R5CRE1060	R5PCE1060	R5ZE631
400			R5DL1040	R5DTB64	R5CPE1060	R5CRE1060	R5PCE1060	R5ZE641
300		800	R5DL1030	R5DTB83	R5CPE1080	R5CRE1080	R5PCE1080	R5ZE831
400			R5DL1040	R5DTB84	R5CPE1080	R5CRE1080	R5PCE1080	R5ZE841
300		1000	R5DL1030	R5DTB103	R5CPE10100	R5CRE10100	R5PCE10100	R5ZE1031
400			R5DL1040	R5DTB104	R5CPE10100	R5CRE10100	R5PCE10100	R5ZE1041
300	1200	600	R5DL1230	R5DTB63	R5CPE1260	R5CRE1260	R5PCE1260	R5ZE631
400			R5DL1240	R5DTB64	R5CPE1260	R5CRE1260	R5PCE1260	R5ZE641
300		800	R5DL1230	R5DTB83	R5CPE1280	R5CRE1280	R5PCE1280	R5ZE831
400			R5DL1240	R5DTB84	R5CPE1280	R5CRE1280	R5PCE1280	R5ZE841
300		1000	R5DL1230	R5DTB103	R5CPE12100	R5CRE12100	R5PCE12100	R5ZE1031
400			R5DL1240	R5DTB104	R5CPE12100	R5CRE12100	R5PCE12100	R5ZE1041
300	1400	600	R5DL1430	R5DTB63	R5CPE1460	R5CRE1460	R5PCE1460	R5ZE631
400			R5DL1440	R5DTB64	R5CPE1460	R5CRE1460	R5PCE1460	R5ZE641
300		800	R5DL1430	R5DTB83	R5CPE1480	R5CRE1480	R5PCE1480	R5ZE831
400			R5DL1440	R5DTB84	R5CPE1480	R5CRE1480	R5PCE1480	R5ZE841
300		1000	R5DL1430	R5DTB103	R5CPE14100	R5CRE14100	R5PCE14100	R5ZE1031
400			R5DL1440	R5DTB104	R5CPE14100	R5CRE14100	R5PCE14100	R5ZE1041
300	1600	600	R5DL1630	R5DTB63	R5CPE1660	R5CRE1660	R5PCE1660	R5ZE631
400			R5DL1640	R5DTB64	R5CPE1660	R5CRE1660	R5PCE1660	R5ZE641
300		800	R5DL1630	R5DTB83	R5CPE1680	R5CRE1680	R5PCE1680	R5ZE831
400			R5DL1640	R5DTB84	R5CPE1680	R5CRE1680	R5PCE1680	R5ZE841
300		1000	R5DL1630	R5DTB103	R5CPE16100	R5CRE16100	R5PCE16100	R5ZE1031
400			R5DL1640	R5DTB104	R5CPE16100	R5CRE16100	R5PCE16100	R5ZE1041

**Аксессуары для шкафов**

Общие



Стр. 96

Секционирование



Стр. 127

Монтаж шинных трасс



Стр. 139

Контроль микроклимата



Стр. 177

Освещение



Стр. 142



Размеры шкафа, мм			Комплект боковых панелей	Комплект дно+крыша	Сплошная дверь	Задняя панель	Монтажная плата	Цоколь 100 мм
Глубина	Высота	Ширина						
300	1800	600	R5DL1830	R5DTB63	R5CPE1860	R5CRE1860	R5PCE1860	R5ZE631
400			R5DL1840	R5DTB64	R5CPE1860	R5CRE1860	R5PCE1860	R5ZE641
500			R5DL1850	R5DTB65	R5CPE1860	R5CRE1860	R5PCE1860	R5ZE651
600			R5DL1860	R5DTB66	R5CPE1860	R5CRE1860	R5PCE1860	R5ZE661
300		800	R5DL1830	R5DTB83	R5CPE1880	R5CRE1880	R5PCE1880	R5ZE831
400			R5DL1840	R5DTB84	R5CPE1880	R5CRE1880	R5PCE1880	R5ZE841
500			R5DL1850	R5DTB85	R5CPE1880	R5CRE1880	R5PCE1880	R5ZE851
600			R5DL1860	R5DTB86	R5CPE1880	R5CRE1880	R5PCE1880	R5ZE861
400		1000	R5DL1840	R5DTB104	R5CPE18100	R5CRE18100	R5PCE18100	R5ZE1041
500			R5DL1850	R5DTB105	R5CPE18100	R5CRE18100	R5PCE18100	R5ZE1051
600			R5DL1860	R5DTB106	R5CPE18100	R5CRE18100	R5PCE18100	R5ZE1061
400		1200	R5DL1840	R5DTB124	R5CPE18120	R5CRE18120	R5PCE18120	R5ZE1241
500	R5DL1850		R5DTB125	R5CPE18120	R5CRE18120	R5PCE18120	R5ZE1251	
600	R5DL1860		R5DTB126	R5CPE18120	R5CRE18120	R5PCE18120	R5ZE1261	
300	2000	600	R5DL2030	R5DTB63	R5CPE2060	R5CRE2060	R5PCE2060	R5ZE631
400			R5DL2040	R5DTB64	R5CPE2060	R5CRE2060	R5PCE2060	R5ZE641
500			R5DL2050	R5DTB65	R5CPE2060	R5CRE2060	R5PCE2060	R5ZE651
600			R5DL2060	R5DTB66	R5CPE2060	R5CRE2060	R5PCE2060	R5ZE661
300		800	R5DL2030	R5DTB83	R5CPE2080	R5CRE2080	R5PCE2080	R5ZE831
400			R5DL2040	R5DTB84	R5CPE2080	R5CRE2080	R5PCE2080	R5ZE841
500			R5DL2050	R5DTB85	R5CPE2080	R5CRE2080	R5PCE2080	R5ZE851
600			R5DL2060	R5DTB86	R5CPE2080	R5CRE2080	R5PCE2080	R5ZE861
400		1000	R5DL2040	R5DTB104	R5CPE20100	R5CRE20100	R5PCE20100	R5ZE1041
500			R5DL2050	R5DTB105	R5CPE20100	R5CRE20100	R5PCE20100	R5ZE1051
600			R5DL2060	R5DTB106	R5CPE20100	R5CRE20100	R5PCE20100	R5ZE1061
400		1200	R5DL2040	R5DTB124	R5CPE20120	R5CRE20120	R5PCE20120	R5ZE1241
500			R5DL2050	R5DTB125	R5CPE20120	R5CRE20120	R5PCE20120	R5ZE1251
600			R5DL2060	R5DTB126	R5CPE20120	R5CRE20120	R5PCE20120	R5ZE1261

## Дополнительное оборудование

Перфокороб



Стр. 353

Монтажные аксессуары



Стр. 372

Наконечники и инструменты



Стр. 384

Спейсеры и изоляторы



Стр. 413

Маркировка



Стр. 414

Кнопки, кулачковые переключатели



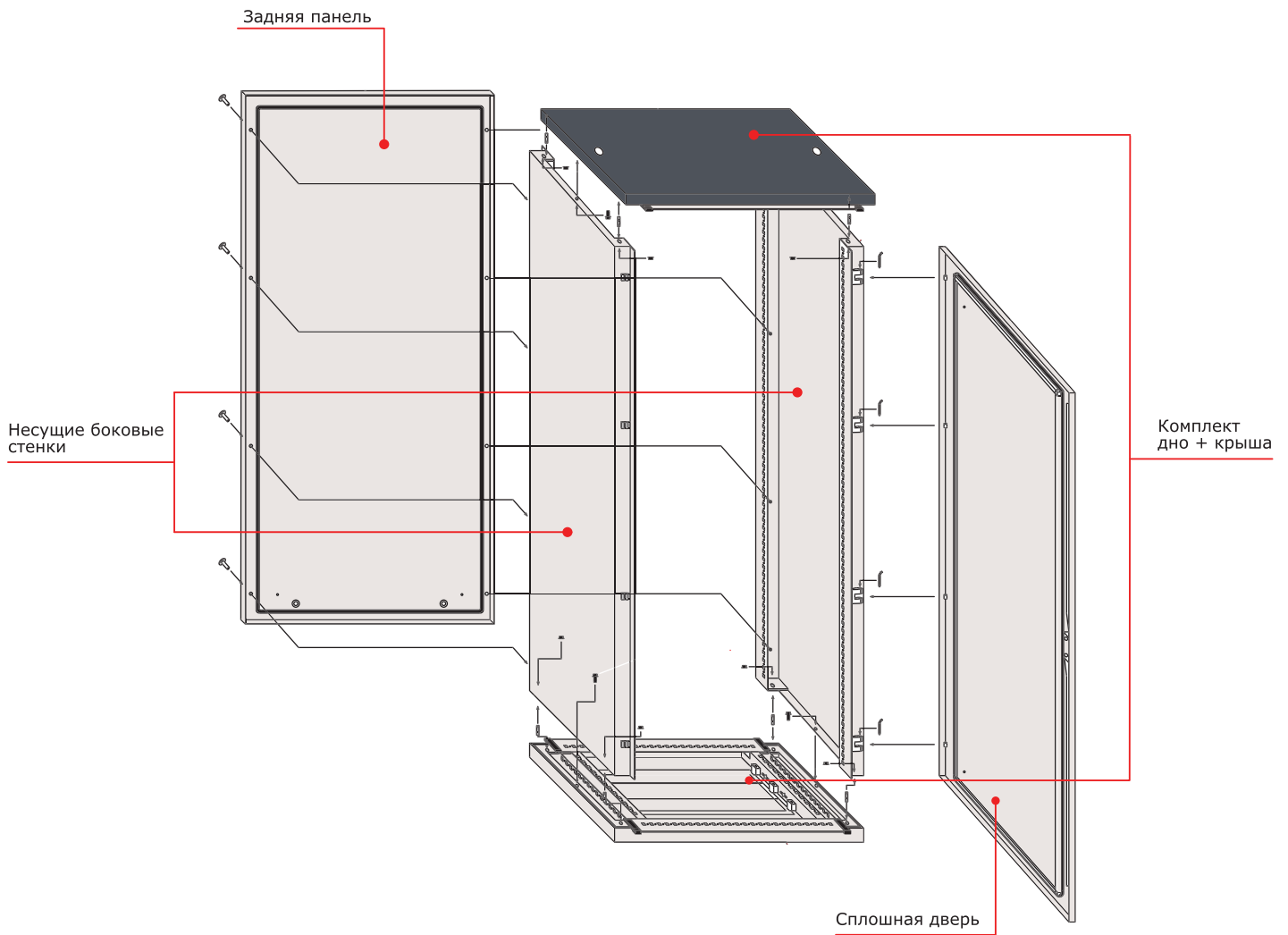
Стр. 598

Клеммные зажимы



Стр. 438

## Схема монтажа шкафа DAE



### Основные элементы каркаса:

- основание и крыша – заказываются одним кодом. Основные параметры для выбора: ширина и глубина шкафа;
- боковые панели – заказываются одним кодом, в комплект поставки входят две панели. Основные параметры для выбора: высота и глубина шкафа.

**Внимание: остальные элементы для шкафа DAE (дверь, задняя панель, цоколь и т. д.) используются из общего ассортимента (Стр. 96)!**

## Напольные сборные универсальные шкафы CQE



### Напольные сборные универсальные шкафы CQE

Предназначены для создания систем управления, контроля или распределения энергии, а также для организации телекоммуникационных узлов. Шкафы CQE изготавливаются из высококачественной листовой стали, поставляются в 116 различных типоразмерах.

Каркас шкафа, крыша и панели выполнены из высококачественной листовой стали толщиной не менее 1,5 мм, монтажная плата производится из оцинкованной стали толщиной до 3 мм и имеет специальную П-образную окантовку для дополнительной жесткости.

Стандартный шкаф в сборе имеет уровень пыле- и влагозащиты, соответствующий IP55. Данный уровень может быть увеличен до IP65 при использовании специальных аксессуаров.

Зона климатического исполнения, в которой можно использовать шкафы CQE без риска потерять/ухудшить основные характеристики шкафа, такие как IP, IK, качество порошкового покрытия, целостность уплотнителя на внешних элементах шкафа, максимальна – УХЛ1 по ГОСТ 15150. Конструкция профиля шкафа имеет несколько ребер жесткости, что обеспечивает высокую прочность и несущую способность стоек до 1000 кг на шкаф в сборе.

Все внутренние монтажные элементы шкафа CQE имеют универсальный шаг перфорации – 25 мм, что позволяет быстро и просто осуществлять любые модификации конструкции шкафа.

Широкий выбор типоразмеров и аксессуаров, возможность объединения шкафов в линию, совместимость с активным оборудованием ведущих европейских и отечественных производителей делают шкафы CQE универсальным решением, способным удовлетворить самые высокие требования заказчиков.



## Основные элементы конструкции

### Комплект дно и крыша



**Материал:**

- сталь 1,5 мм, порошковое покрытие RAL 7011.

**Отличительные особенности:**

- в комплект включены элементы для организации кабельного ввода.

**Комплект поставки:**

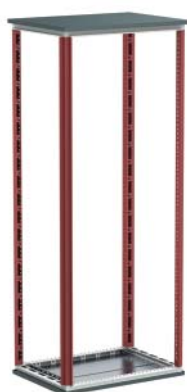
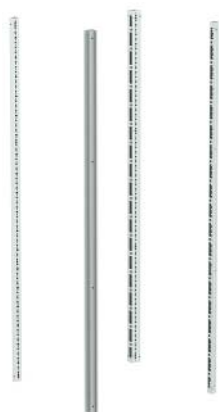
- дно, крыша, монтажные аксессуары.

**Чертежи:**

- стр. 247.

Размеры шкафа, мм		Код
Глубина	Ширина	
400	300	R5KTB34
500		R5KTB35
600		R5KTB36
800		R5KTB38
1000		R5KTB310
400	400	R5KTB44
500		R5KTB45
600		R5KTB46
800		R5KTB48
1000		R5KTB410
1200	R5KTB412	
400	600	R5KTB64
500		R5KTB65
600		R5KTB66
800		R5KTB68
1000		R5KTB610
1200	R5KTB612	
400	800	R5KTB84
500		R5KTB85
600		R5KTB86
800		R5KTB88
1000		R5KTB810
1200	R5KTB812	
400	1000	R5KTB104
500		R5KTB105
600		R5KTB106
800		R5KTB108
1000		R5KTB1010
1200	R5KTB1012	
400	1200	R5KTB124
500		R5KTB125
600		R5KTB126
800		R5KTB128
1000		R5KTB1210
1200	R5KTB1212	
400	1400	R5KTB144
500		R5KTB145
600		R5KTB146
800		R5KTB148
400	1600	R5KTB164
500		R5KTB165
600		R5KTB166
800		R5KTB168

## Комплект вертикальных стоек



### Материал:

- сталь 1,5 мм, порошковое покрытие RAL 7035.

### Отличительные особенности:

- конструкция профиля имеет 6 ребер жесткости, что обеспечивает высокую прочность и несущую способность стоек (до 700 кг на каркас и 1000 кг на шкаф в собранном виде);
- универсальная перфорация стоек с шагом 25 мм позволяет устанавливать различные аксессуары.

### Комплект поставки:

- 4 стойки, монтажные аксессуары для установки стоек.

### Чертежи:

- стр. 248.

Высота шкафа, мм	Код
1400	R5KMN14
1600	R5KMN16
1800	R5KMN18
2000	R5KMN20
2200	R5KMN22

**Внимание:** все аксессуары для установки внешних элементов шкафа поставляются в комплекте с этим элементом! Размещать заказ на дополнительные монтажные элементы нет необходимости!

Таблица подбора оборудования



Размеры шкафа, мм			Коды основных элементов					Коды дополнительных элементов			
Глубина	Высота	Ширина	Дно+крыша	Стойки	Сплошная дверь	Задняя панель	Шкаф в сборе	Монтажная плата	Боковые панели	Цоколь 100 мм	
400	1400	600	R5KTB64	R5KMN14	R5CPE1460	R5CRE1460	<b>R5CQE1464</b>	R5PCE1460	R5LE1442	R5ZE641	
500			R5KTB65	R5KMN14	R5CPE1460	R5CRE1460	<b>R5CQE1465</b>	R5PCE1460	R5LE1452	R5ZE651	
400		800	R5KTB84	R5KMN14	R5CPE1480	R5CRE1480	<b>R5CQE1484</b>	R5PCE1480	R5LE1442	R5ZE841	
500			R5KTB85	R5KMN14	R5CPE1480	R5CRE1480	<b>R5CQE1485</b>	R5PCE1480	R5LE1452	R5ZE851	
400		1200	R5KTB124	R5KMN14	R5CPE14120	R5CRE14120	<b>R5CQE14124</b>	R5PCE14120	R5LE1442	R5ZE1241	
500			R5KTB125	R5KMN14	R5CPE14120	R5CRE14120	<b>R5CQE14125</b>	R5PCE14120	R5LE1452	R5ZE1251	
400		1600	R5KTB164	R5KMN14	R5CPE14160	R5CRE14160	<b>R5CQE14164</b>	R5PCE14160	R5LE1442	R5ZE1641	
500			R5KTB165	R5KMN14	R5CPE14160	R5CRE14160	<b>R5CQE14165</b>	R5PCE14160	R5LE1452	R5ZE1651	
400	1600	400	R5KTB44	R5KMN16	R5CPE1640	R5CRE1640	<b>R5CQE1644</b>	R5PCE1640	R5LE1642	R5ZE441	
500			R5KTB45	R5KMN16	R5CPE1640	R5CRE1640	<b>R5CQE1645</b>	R5PCE1640	R5LE1652	R5ZE451	
600			R5KTB46	R5KMN16	R5CPE1640	R5CRE1640	<b>R5CQE1646</b>	R5PCE1640	R5LE1662	R5ZE641	
400		600	R5KTB64	R5KMN16	R5CPE1660	R5CRE1660	<b>R5CQE1664</b>	R5PCE1660	R5LE1642	R5ZE641	
500			R5KTB65	R5KMN16	R5CPE1660	R5CRE1660	<b>R5CQE1665</b>	R5PCE1660	R5LE1652	R5ZE651	
600			R5KTB66	R5KMN16	R5CPE1660	R5CRE1660	<b>R5CQE1666</b>	R5PCE1660	R5LE1662	R5ZE661	
400		800	R5KTB84	R5KMN16	R5CPE1680	R5CRE1680	<b>R5CQE1684</b>	R5PCE1680	R5LE1642	R5ZE841	
500			R5KTB85	R5KMN16	R5CPE1680	R5CRE1680	<b>R5CQE1685</b>	R5PCE1680	R5LE1652	R5ZE851	
600			R5KTB86	R5KMN16	R5CPE1680	R5CRE1680	<b>R5CQE1686</b>	R5PCE1680	R5LE1662	R5ZE861	
400		1000	R5KTB104	R5KMN16	R5CPE16100	R5CRE16100	<b>R5CQE16104</b>	R5PCE16100	R5LE1642	R5ZE1041	
500			R5KTB105	R5KMN16	R5CPE16100	R5CRE16100	<b>R5CQE16105</b>	R5PCE16100	R5LE1652	R5ZE1051	
600			R5KTB106	R5KMN16	R5CPE16100	R5CRE16100	<b>R5CQE16106</b>	R5PCE16100	R5LE1662	R5ZE1061	
400		1200	R5KTB124	R5KMN16	R5CPE16120	R5CRE16120	<b>R5CQE16124</b>	R5PCE16120	R5LE1642	R5ZE1241	
500			R5KTB125	R5KMN16	R5CPE16120	R5CRE16120	<b>R5CQE16125</b>	R5PCE16120	R5LE1652	R5ZE1251	
600			R5KTB126	R5KMN16	R5CPE16120	R5CRE16120	<b>R5CQE16126</b>	R5PCE16120	R5LE1662	R5ZE1261	
400		1800	400	R5KTB44	R5KMN18	R5CPE1840	R5CRE1840	<b>R5CQE1844</b>	R5PCE1840	R5LE1842	R5ZE441
500				R5KTB45	R5KMN18	R5CPE1840	R5CRE1840	<b>R5CQE1845</b>	R5PCE1840	R5LE1852	R5ZE451
600				R5KTB46	R5KMN18	R5CPE1840	R5CRE1840	<b>R5CQE1846</b>	R5PCE1840	R5LE1862	R5ZE641
800				R5KTB48	R5KMN18	R5CPE1840	R5CRE1840	<b>R5CQE1848</b>	R5PCE1840	R5LE1882	R5ZE841
1000				R5KTB410	R5KMN18	R5CPE1840	R5CRE1840	<b>R5CQE18410</b>	R5PCE1840	R5LE18102	R5ZE1041
1200				R5KTB412	R5KMN18	R5CPE1840	R5CRE1840	<b>R5CQE18412</b>	R5PCE1840	R5LE18122	R5ZE1241

Аксессуары для шкафов

Общие



Стр. 96

Секционирование



Стр. 127

Монтаж шинных трасс



Стр. 139

Контроль микроклимата



Стр. 177

Освещение



Стр. 142



Размеры шкафа, мм			Коды основных элементов					Коды дополнительных элементов			
Глубина	Высота	Ширина	Дно+крыша	Стойки	Сплошная дверь	Задняя панель	Шкаф в сборе	Монтажная плата	Боковые панели	Цоколь 100 мм	
400	1800	600	R5KTB64	R5KMN18	R5CPE1860	R5CRE1860	<b>R5CQE1864</b>	R5PCE1860	R5LE1842	R5ZE641	
500			R5KTB65	R5KMN18	R5CPE1860	R5CRE1860	<b>R5CQE1865</b>	R5PCE1860	R5LE1852	R5ZE651	
600			R5KTB66	R5KMN18	R5CPE1860	R5CRE1860	<b>R5CQE1866</b>	R5PCE1860	R5LE1862	R5ZE661	
800			R5KTB68	R5KMN18	R5CPE1860	R5CRE1860	<b>R5CQE1868</b>	R5PCE1860	R5LE1882	R5ZE861	
1000			R5KTB610	R5KMN18	R5CPE1860	R5CRE1860	<b>R5CQE18610</b>	R5PCE1860	R5LE18102	R5ZE1061	
1200			R5KTB612	R5KMN18	R5CPE1860	R5CRE1860	<b>R5CQE18612</b>	R5PCE1860	R5LE18122	R5ZE1261	
400		800	R5KTB84	R5KMN18	R5CPE1880	R5CRE1880	<b>R5CQE1884</b>	R5PCE1880	R5LE1842	R5ZE841	
500			R5KTB85	R5KMN18	R5CPE1880	R5CRE1880	<b>R5CQE1885</b>	R5PCE1880	R5LE1852	R5ZE851	
600			R5KTB86	R5KMN18	R5CPE1880	R5CRE1880	<b>R5CQE1886</b>	R5PCE1880	R5LE1862	R5ZE861	
800			R5KTB88	R5KMN18	R5CPE1880	R5CRE1880	<b>R5CQE1888</b>	R5PCE1880	R5LE1882	R5ZE881	
1000			R5KTB810	R5KMN18	R5CPE1880	R5CRE1880	<b>R5CQE18810</b>	R5PCE1880	R5LE18102	R5ZE1081	
1200			R5KTB812	R5KMN18	R5CPE1880	R5CRE1880	<b>R5CQE18812</b>	R5PCE1880	R5LE18122	R5ZE1281	
400		1000	R5KTB104	R5KMN18	R5CPE18100	R5CRE18100	<b>R5CQE18104</b>	R5PCE18100	R5LE1842	R5ZE1041	
500			R5KTB105	R5KMN18	R5CPE18100	R5CRE18100	<b>R5CQE18105</b>	R5PCE18100	R5LE1852	R5ZE1051	
600			R5KTB106	R5KMN18	R5CPE18100	R5CRE18100	<b>R5CQE18106</b>	R5PCE18100	R5LE1862	R5ZE1061	
800			R5KTB108	R5KMN18	R5CPE18100	R5CRE18100	<b>R5CQE18108</b>	R5PCE18100	R5LE1882	R5ZE1081	
1000			R5KTB1010	R5KMN18	R5CPE18100	R5CRE18100	<b>R5CQE181010</b>	R5PCE18100	R5LE18102	R5ZE10101	
1200			R5KTB1012	R5KMN18	R5CPE18100	R5CRE18100	<b>R5CQE181012</b>	R5PCE18100	R5LE18122	R5ZE12101	
400		1200	R5KTB124	R5KMN18	R5CPE18120	R5CRE18120	<b>R5CQE18124</b>	R5PCE18120	R5LE1842	R5ZE1241	
500			R5KTB125	R5KMN18	R5CPE18120	R5CRE18120	<b>R5CQE18125</b>	R5PCE18120	R5LE1852	R5ZE1251	
600			R5KTB126	R5KMN18	R5CPE18120	R5CRE18120	<b>R5CQE18126</b>	R5PCE18120	R5LE1862	R5ZE1261	
800			R5KTB128	R5KMN18	R5CPE18120	R5CRE18120	<b>R5CQE18128</b>	R5PCE18120	R5LE1882	R5ZE1281	
1000			R5KTB1210	R5KMN18	R5CPE18120	R5CRE18120	<b>R5CQE181210</b>	R5PCE18120	R5LE18102	R5ZE12101	
1200			R5KTB1212	R5KMN18	R5CPE18120	R5CRE18120	<b>R5CQE181212</b>	R5PCE18120	R5LE18122	R5ZE12121	
400		2000	400	R5KTB44	R5KMN20	R5CPE2040	R5CRE2040	<b>R5CQE2044</b>	R5PCE2040	R5LE2042	R5ZE441
500				R5KTB45	R5KMN20	R5CPE2040	R5CRE2040	<b>R5CQE2045</b>	R5PCE2040	R5LE2052	R5ZE451
600				R5KTB46	R5KMN20	R5CPE2040	R5CRE2040	<b>R5CQE2046</b>	R5PCE2040	R5LE2062	R5ZE641
800				R5KTB48	R5KMN20	R5CPE2040	R5CRE2040	<b>R5CQE2048</b>	R5PCE2040	R5LE2082	R5ZE841
1000				R5KTB410	R5KMN20	R5CPE2040	R5CRE2040	<b>R5CQE20410</b>	R5PCE2040	R5LE20102	R5ZE1041
1200				R5KTB412	R5KMN20	R5CPE2040	R5CRE2040	<b>R5CQE20412</b>	R5PCE2040	R5LE20122	R5ZE1241

## Дополнительное оборудование

Перфокороб



Стр. 353

Монтажные аксессуары



Стр. 372

Наконечники и инструменты



Стр. 384

Спейсеры и изоляторы



Стр. 413

Маркировка



Стр. 414

Кнопки, кулачковые переключатели



Стр. 598

Клеммные зажимы



Стр. 438

## Таблица подбора оборудования



Размеры шкафа, мм			Код							
Глубина	Высота	Ширина	Дно+крыша	Стойки	Сплошная дверь	Задняя панель	Шкаф в сборе	Монтажная плата	Боковые панели	Цоколь 100 мм
400	2000	600	R5KTB64	R5KMN20	R5CPE2060	R5CRE2060	<b>R5CQE2064</b>	R5PCE2060	R5LE2042	R5ZE641
500			R5KTB65	R5KMN20	R5CPE2060	R5CRE2060	<b>R5CQE2065</b>	R5PCE2060	R5LE2052	R5ZE651
600			R5KTB66	R5KMN20	R5CPE2060	R5CRE2060	<b>R5CQE2066</b>	R5PCE2060	R5LE2062	R5ZE661
800			R5KTB68	R5KMN20	R5CPE2060	R5CRE2060	<b>R5CQE2068</b>	R5PCE2060	R5LE2082	R5ZE861
1000			R5KTB610	R5KMN20	R5CPE2060	R5CRE2060	<b>R5CQE20610</b>	R5PCE2060	R5LE20102	R5ZE1061
1200			R5KTB612	R5KMN20	R5CPE2060	R5CRE2060	<b>R5CQE20612</b>	R5PCE2060	R5LE20122	R5ZE1261
400		R5KTB84	R5KMN20	R5CPE2080	R5CRE2080	<b>R5CQE2084</b>	R5PCE2080	R5LE2042	R5ZE841	
500		R5KTB85	R5KMN20	R5CPE2080	R5CRE2080	<b>R5CQE2085</b>	R5PCE2080	R5LE2052	R5ZE851	
600		R5KTB86	R5KMN20	R5CPE2080	R5CRE2080	<b>R5CQE2086</b>	R5PCE2080	R5LE2062	R5ZE861	
800		R5KTB88	R5KMN20	R5CPE2080	R5CRE2080	<b>R5CQE2088</b>	R5PCE2080	R5LE2082	R5ZE881	
1000		R5KTB810	R5KMN20	R5CPE2080	R5CRE2080	<b>R5CQE20810</b>	R5PCE2080	R5LE20102	R5ZE1081	
1200		R5KTB812	R5KMN20	R5CPE2080	R5CRE2080	<b>R5CQE20812</b>	R5PCE2080	R5LE20122	R5ZE1281	
400		R5KTB104	R5KMN20	R5CPE20100	R5CRE20100	<b>R5CQE20104</b>	R5PCE20100	R5LE2042	R5ZE1041	
500		R5KTB105	R5KMN20	R5CPE20100	R5CRE20100	<b>R5CQE20105</b>	R5PCE20100	R5LE2052	R5ZE1051	
600		R5KTB106	R5KMN20	R5CPE20100	R5CRE20100	<b>R5CQE20106</b>	R5PCE20100	R5LE2062	R5ZE1061	
800		R5KTB108	R5KMN20	R5CPE20100	R5CRE20100	<b>R5CQE20108</b>	R5PCE20100	R5LE2082	R5ZE1081	
1000		R5KTB1010	R5KMN20	R5CPE20100	R5CRE20100	<b>R5CQE201010</b>	R5PCE20100	R5LE20102	R5ZE10101	
1200		R5KTB1012	R5KMN20	R5CPE20100	R5CRE20100	<b>R5CQE201012</b>	R5PCE20100	R5LE20122	R5ZE12101	
400		R5KTB124	R5KMN20	R5CPE20120	R5CRE20120	<b>R5CQE20124</b>	R5PCE20120	R5LE2042	R5ZE1241	
500		R5KTB125	R5KMN20	R5CPE20120	R5CRE20120	<b>R5CQE20125</b>	R5PCE20120	R5LE2052	R5ZE1251	
600		R5KTB126	R5KMN20	R5CPE20120	R5CRE20120	<b>R5CQE20126</b>	R5PCE20120	R5LE2062	R5ZE1261	
800		R5KTB128	R5KMN20	R5CPE20120	R5CRE20120	<b>R5CQE20128</b>	R5PCE20120	R5LE2082	R5ZE1281	
1000		R5KTB1210	R5KMN20	R5CPE20120	R5CRE20120	<b>R5CQE201210</b>	R5PCE20120	R5LE20102	R5ZE12101	
1200		R5KTB1212	R5KMN20	R5CPE20120	R5CRE20120	<b>R5CQE201212</b>	R5PCE20120	R5LE20122	R5ZE12121	
400		R5KTB144	R5KMN20	R5CPE20140	R5CRE20140	<b>R5CQE20144</b>	R5PCE20140	R5LE2042	R5ZE1441	
500		R5KTB145	R5KMN20	R5CPE20140	R5CRE20140	<b>R5CQE20145</b>	R5PCE20140	R5LE2052	R5ZE1451	
600		R5KTB146	R5KMN20	R5CPE20140	R5CRE20140	<b>R5CQE20146</b>	R5PCE20140	R5LE2062	R5ZE1461	
800		R5KTB148	R5KMN20	R5CPE20140	R5CRE20140	<b>R5CQE20148</b>	R5PCE20140	R5LE2082	R5ZE1481	

## Аксессуары для шкафов

Общие



Стр. 96

Секционирование



Стр. 127

Монтаж шинных трасс



Стр. 139

Контроль микроклимата



Стр. 177

Освещение



Стр. 142



Размеры шкафа, мм			Код									
Глубина	Высота	Ширина	Дно+крыша	Стойки	Сплошная дверь	Задняя панель	Шкаф в сборе	Монтажная плата	Боковые панели	Цоколь 100 мм		
400	2000	1600	R5KTB164	R5KMN20	R5CPE20160	R5CRE20160	<b>R5CQE20164</b>	R5PCE20160	R5LE2042	R5ZE1641		
500			R5KTB165	R5KMN20	R5CPE20160	R5CRE20160	<b>R5CQE20165</b>	R5PCE20160	R5LE2052	R5ZE1651		
600			R5KTB166	R5KMN20	R5CPE20160	R5CRE20160	<b>R5CQE20166</b>	R5PCE20160	R5LE2062	R5ZE1661		
800			R5KTB168	R5KMN20	R5CPE20160	R5CRE20160	<b>R5CQE20168</b>	R5PCE20160	R5LE2082	R5ZE1681		
500	400	400	R5KTB45	R5KMN22	R5CPE2240	R5CRE2240	<b>R5CQE2245</b>	R5PCE2240	R5LE2252	R5ZE451		
600			R5KTB46	R5KMN22	R5CPE2240	R5CRE2240	<b>R5CQE2246</b>	R5PCE2240	R5LE2262	R5ZE641		
800			R5KTB48	R5KMN22	R5CPE2240	R5CRE2240	<b>R5CQE2248</b>	R5PCE2240	R5LE2282	R5ZE841		
1000			R5KTB410	R5KMN22	R5CPE2240	R5CRE2240	<b>R5CQE22410</b>	R5PCE2240	R5LE22102	R5ZE1041		
1200		R5KTB412	R5KMN22	R5CPE2240	R5CRE2240	<b>R5CQE22412</b>	R5PCE2240	R5LE22122	R5ZE1241			
500		600	600	R5KTB65	R5KMN22	R5CPE2260	R5CRE2260	<b>R5CQE2265</b>	R5PCE2260	R5LE2252	R5ZE651	
600				R5KTB66	R5KMN22	R5CPE2260	R5CRE2260	<b>R5CQE2266</b>	R5PCE2260	R5LE2262	R5ZE661	
800				R5KTB68	R5KMN22	R5CPE2260	R5CRE2260	<b>R5CQE2268</b>	R5PCE2260	R5LE2282	R5ZE861	
1000				R5KTB610	R5KMN22	R5CPE2260	R5CRE2260	<b>R5CQE22610</b>	R5PCE2260	R5LE22102	R5ZE1061	
1200			R5KTB612	R5KMN22	R5CPE2260	R5CRE2260	<b>R5CQE22612</b>	R5PCE2260	R5LE22122	R5ZE1261		
500			800	800	R5KTB85	R5KMN22	R5CPE2280	R5CRE2280	<b>R5CQE2285</b>	R5PCE2280	R5LE2252	R5ZE851
600					R5KTB86	R5KMN22	R5CPE2280	R5CRE2280	<b>R5CQE2286</b>	R5PCE2280	R5LE2262	R5ZE861
800	R5KTB88				R5KMN22	R5CPE2280	R5CRE2280	<b>R5CQE2288</b>	R5PCE2280	R5LE2282	R5ZE881	
1000	R5KTB810				R5KMN22	R5CPE2280	R5CRE2280	<b>R5CQE22810</b>	R5PCE2280	R5LE22102	R5ZE1081	
1200	R5KTB812			R5KMN22	R5CPE2280	R5CRE2280	<b>R5CQE22812</b>	R5PCE2280	R5LE22122	R5ZE1281		
500	1000			1000	R5KTB105	R5KMN22	R5CPE22100	R5CRE22100	<b>R5CQE22105</b>	R5PCE22100	R5LE2252	R5ZE1051
600					R5KTB106	R5KMN22	R5CPE22100	R5CRE22100	<b>R5CQE22106</b>	R5PCE22100	R5LE2262	R5ZE1061
800		R5KTB108			R5KMN22	R5CPE22100	R5CRE22100	<b>R5CQE22108</b>	R5PCE22100	R5LE2282	R5ZE1081	
1000		R5KTB1010			R5KMN22	R5CPE22100	R5CRE22100	<b>R5CQE221010</b>	R5PCE22100	R5LE22102	R5ZE10101	
1200		R5KTB1012		R5KMN22	R5CPE22100	R5CRE22100	<b>R5CQE221012</b>	R5PCE22100	R5LE22122	R5ZE12101		
500		1200		1200	R5KTB125	R5KMN22	R5CPE22120	R5CRE22120	<b>R5CQE22125</b>	R5PCE22120	R5LE2252	R5ZE1251
600					R5KTB126	R5KMN22	R5CPE22120	R5CRE22120	<b>R5CQE22126</b>	R5PCE22120	R5LE2262	R5ZE1261
800			R5KTB128		R5KMN22	R5CPE22120	R5CRE22120	<b>R5CQE22128</b>	R5PCE22120	R5LE2282	R5ZE1281	
1000			R5KTB1210		R5KMN22	R5CPE22120	R5CRE22120	<b>R5CQE221210</b>	R5PCE22120	R5LE22102	R5ZE12101	
1200			R5KTB1212	R5KMN22	R5CPE22120	R5CRE22120	<b>R5CQE221212</b>	R5PCE22120	R5LE22122	R5ZE12121		

## Дополнительное оборудование

Перфокороб



Стр. 353

Монтажные аксессуары



Стр. 372

Наконечники и инструменты



Стр. 384

Спейсеры и изоляторы



Стр. 413

Маркировка



Стр. 414

Кнопки, кулачковые переключатели



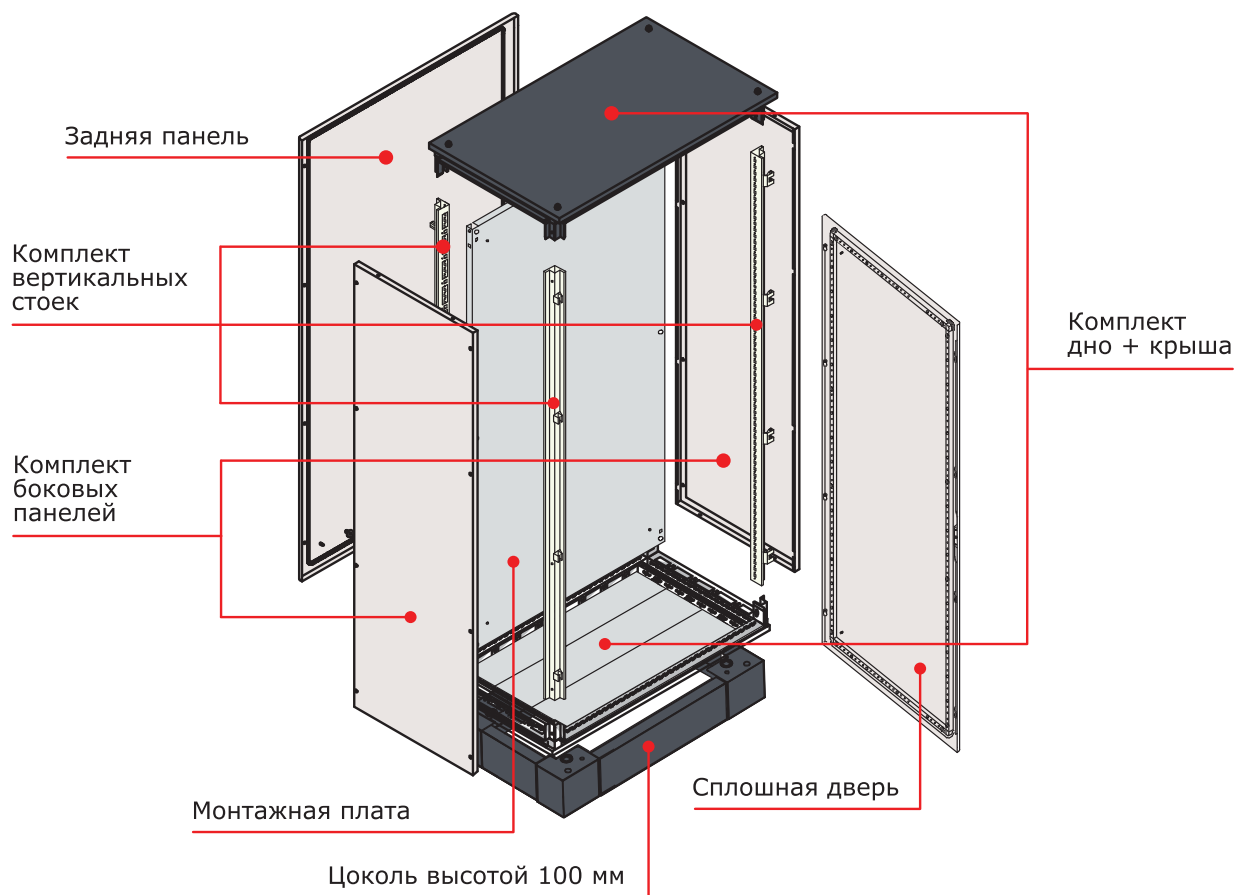
Стр. 598

Клеммные зажимы



Стр. 438

## Схема монтажа шкафа CQE


**Основные элементы каркаса:**

- основание и крыша – заказываются одним кодом. Основные параметры для выбора: ширина и глубина шкафа;
- вертикальные стойки – заказываются одним кодом, в комплект поставки входит четыре стойки. Основным параметром для выбора стоек является высота шкафа.

## Напольные компьютерные шкафы CQEC



**Назначение:**

- разработан специально для эксплуатации в промышленных условиях.

**Материал:**

- каркас: сталь 1,5 мм, порошковое покрытие RAL 7035;
- двери: сталь 2 мм, порошковое покрытие RAL 7035.

**Отличительные особенности:**

- степень защиты – IP55.

**Комплект поставки:**

- каркас, прозрачная дверь с ударопрочным стеклом (4 мм), полка для монитора, полка для клавиатуры, нижняя и задняя двери, монтажные аксессуары.

**Чертежи:**

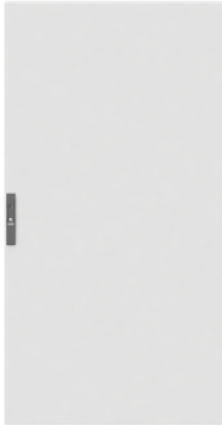
- стр. 249.

Размеры шкафа, мм			Код				
Глубина	Высота	Ширина	Шкаф	Боковые панели	Цоколь 100 мм	Выдвижная полка	Фиксированная полка
600	1600	600	R5CQEC1666	R5LE1662	R5ZE661	R5RE660	R5RF660
800			R5CQEC1668	R5LE1682	R5ZE861	R5RE680	R5RF680
600	1800		R5CQEC1866	R5LE1862	R5ZE661	R5RE660	R5RF660
800			R5CQEC1868	R5LE1882	R5ZE861	R5RE680	R5RF680
600	2000		R5CQEC2066	R5LE2062	R5ZE661	R5RE660	R5RF660
800			R5CQEC2068	R5LE2082	R5ZE861	R5RE680	R5RF680



## Аксессуары для напольных шкафов

### Сплошная дверь


**Назначение:**

- ограничение доступа к установленному в шкафу оборудованию.

**Материал:**

- сталь 2 мм, порошковое покрытие RAL 7035.

**Отличительные особенности:**

- укомплектована внутренней усиливающей рамой;
- угол открытия двери – 130°;
- специальный уплотнитель по внутреннему периметру, обеспечивающий степень защиты до IP65;
- укомплектована стандартной ручкой со встроенным замком;
- в двери установлен замок под ключ с двойной бородкой;
- для ширины от 1200 мм (включительно) двери исполняются двустворчатыми;
- в комплект поставки входят все необходимые элементы для монтажа дверей к каркасу шкафа.

**Комплект поставки:**

- дверь, замок, монтажные аксессуары.

**Чертежи:**

- стр. 251.

Размеры шкафа, мм		Количество створок	Код
Высота	Ширина		
1000	600	1	R5CPE1060
	800	1	R5CPE1080
	1000	1	R5CPE10100
1200	600	1	R5CPE1260
	800	1	R5CPE1280
	1000	1	R5CPE12100
1400	600	1	R5CPE1460
	800	1	R5CPE1480
	1200*	2	R5CPE14120
	1600*	2	R5CPE14160
1600	400	1	R5CPE1640
	600	1	R5CPE1660
	800	1	R5CPE1680
	1000	1	R5CPE16100
	1200*	2	R5CPE16120
1800	300	1	R5CPE1830
	400	1	R5CPE1840
	600	1	R5CPE1860
	800	1	R5CPE1880
	1000	1	R5CPE18100
	1200*	2	R5CPE18120
2000	300	1	R5CPE2030
	400	1	R5CPE2040
	600	1	R5CPE2060
	800	1	R5CPE2080
	1000	1	R5CPE20100
	1200*	2	R5CPE20120
	1400*	2	R5CPE20140
2200	1600*	2	R5CPE20160
	300	1	R5CPE2230
	400	1	R5CPE2240
	600	1	R5CPE2260
	800	1	R5CPE2280
	1000	1	R5CPE22100
	1200*	2	R5CPE22120

\* Дверь двустворчатая

## Двустворчатая дверь



**Назначение:**

- ограничение доступа к установленному в шкафу оборудованию.

**Материал:**

- сталь 2 мм, порошковое покрытие RAL 7035.

**Отличительные особенности:**

- укомплектована внутренней усиливающей рамой;
- угол открытия двери – 130°;
- имеет уплотнитель по внутреннему периметру, обеспечивающий степень защиты до IP65;
- укомплектована стандартной ручкой со встроенным замком;
- в двери установлен замок под ключ с двойной бородкой;
- в комплект поставки входят все необходимые элементы для монтажа дверей к каркасу шкафа.

**Комплект поставки:**

- дверь, замок, монтажные аксессуары.

**Чертежи:**

- стр. 252.

Размеры шкафа, мм		Код
Высота	Ширина	
1400	800	R5CPE1481
1600	800	R5CPE1681
	1000	R5CPE16101
1800	800	R5CPE1881
	1000	R5CPE18101
2000	800	R5CPE2081
	1000	R5CPE20101
2200	800	R5CPE2281
	1000	R5CPE22101

## Боковая сплошная дверь



**Назначение:**

- ограничение доступа к установленному в шкафу оборудованию.

**Материал:**

- сталь 2 мм, порошковое покрытие RAL 7035.

**Отличительные особенности:**

- укомплектована внутренней усиливающей рамой;
- имеет уплотнитель по внутреннему периметру, обеспечивающий степень защиты до IP65;
- укомплектована стандартной ручкой со встроенным замком;
- в двери установлен замок под ключ с двойной бородкой;
- максимальный угол открытия двери до 100°.

**Комплект поставки:**

- дверь, замок, монтажные аксессуары.

**Чертежи:**

- стр. 253.

Размеры шкафа, мм		Код
Глубина	Высота	
500	1800	R5CPL1850
600		R5CPL1860
800		R5CPL1880
500	2000	R5CPL2050
600		R5CPL2060
800		R5CPL2080
500	2200	R5CPL2250
600		R5CPL2260
800		R5CPL2280

## Прозрачная дверь



**Назначение:**

- ограничение доступа к установленному в шкафу оборудованию.

**Материал:**

- сталь 2 мм, порошковое покрытие RAL 7035;
- ударопрочное стекло толщиной 4 мм.

**Отличительные особенности:**

- имеет уплотнитель по внутреннему периметру, обеспечивающий степень защиты до IP65;
- угол открытия двери – 130°;
- укомплектована стандартной ручкой со встроенным замком;
- в двери установлен замок под ключ с двойной бородкой;
- в комплект поставки входят все необходимые элементы для монтажа дверей к каркасу шкафа.

**Комплект поставки:**

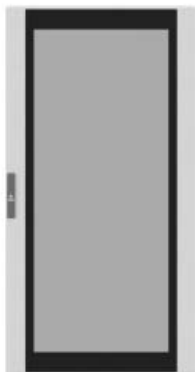
- дверь, замок, монтажные аксессуары.

**Чертежи:**

- стр. 254.

Размеры шкафа, мм		Код
Высота	Ширина	
1000	600	R5CPTЕ1060
	800	R5CPTЕ1080
	1000	R5CPTЕ10100
1200	600	R5CPTЕ1260
	800	R5CPTЕ1280
	1000	R5CPTЕ12100
1400	600	R5CPTЕ1460
	800	R5CPTЕ1480
	1000	R5CPTЕ14100
1600	600	R5CPTЕ1660
	800	R5CPTЕ1680
	1000	R5CPTЕ16100
1800	600	R5CPTЕ1860
	800	R5CPTЕ1880
	1000	R5CPTЕ18100
2000	600	R5CPTЕ2060
	800	R5CPTЕ2080
	1000	R5CPTЕ20100
2200	600	R5CPTЕ2260
	800	R5CPTЕ2280
	1000	R5CPTЕ22100

## Затемненная прозрачная дверь



**Назначение:**

- ограничение доступа к установленному в шкафу оборудованию.

**Материал:**

- сталь 2 мм, порошковое покрытие RAL 7035;
- затемненное ударопрочное стекло толщиной 4 мм.

**Отличительные особенности:**

- имеет уплотнитель по внутреннему периметру, обеспечивающий степень защиты до IP65;
- укомплектована стандартной ручкой со встроенным замком, двойная бородка;
- в комплект поставки входят все необходимые элементы для монтажа дверей к каркасу шкафа.

**Комплект поставки:**

- дверь, замок, монтажные аксессуары.

**Чертежи:**

- аналогичны чертежам для прозрачных дверей R5CPTЕ\* на стр. 251.

Размеры шкафа, мм		Код
Высота	Ширина	
1600	600	R5CPTЕD1660
	800	R5CPTЕD1680
1800	600	R5CPTЕD1860
	800	R5CPTЕD1880
2000	600	R5CPTЕD2060
	800	R5CPTЕD2080

## Внутренняя дверь



**Назначение:**

- монтаж элементов управления и сигнализации.

**Материал:**

- сталь 2 мм, порошковое покрытие RAL 7035.

**Отличительные особенности:**

- обеспечивает уровень защиты IP20.

**Комплект поставки:**

- дверь, монтажная рама, 2 замка, монтажные аксессуары.

**Чертежи:**

- стр. 255.

Размеры шкафа, мм		Код
Высота	Ширина	
1000	600	R5PIE1060
	800	R5PIE1080
	1000	R5PIE10100
1200	600	R5PIE1260
	800	R5PIE1280
	1000	R5PIE12100
1400	600	R5PIE1460
	800	R5PIE1480
	1000	R5PIE14100
1600	600	R5PIE1660
	800	R5PIE1680
	1000	R5PIE16100
1800	600	R5PIE1860
	800	R5PIE1880
	1000	R5PIE18100
2000	600	R5PIE2060
	800	R5PIE2080
	1000	R5PIE20100
2200	600	R5PIE2260
	800	R5PIE2280
	1000	R5PIE22100

## Горизонтальные дверные рейки



**Назначение:**

- монтаж оборудования на внутренней плоскости двери.

**Материал:**

- оцинкованная сталь 2 мм.

**Отличительные особенности:**

- монтаж производится к усиливающей раме двери.

**Комплект поставки:**

- 10 реек, монтажные аксессуары.

**Чертежи:**

- стр. 256.

Ширина двери, мм	Код
500	R5TPE50
600	R5TPE60
700	R5TPE70
800	R5TPE80
1000	R5TPE100

## Устройство взаимной блокировки двери



R5AE01



R5AEL01

**Назначение:**

- блокирует открытие двери, если не открыта основная дверь.

**Материал:**

- оцинкованная сталь 2,5 мм.

**Комплект поставки:**

- блокиратор, монтажные аксессуары.

**Чертежи:**

- стр. 256.

Описание	Код
Последовательное соединение дверей	R5AE01
Примыкающее соединение дверей	R5AEL01

## Ограничитель угла открытия двери до 90°



**Назначение:**

- изменение угла открытия дверь.

**Материал:**

- оцинкованная сталь 2 мм.

**Отличительные особенности:**

- максимальный угол открытия двери при использовании ограничителя составляет 90°.

**Комплект поставки:**

- ограничитель, монтажные аксессуары.

**Чертежи:**

- стр. 256.

Описание	Код
Для сплошных дверей	R5AE02
Для прозрачных дверей	R5AE09

## Петли на 180°



**Назначение:**

- изменение угла открытия двери.

**Материал:**

- легированный штампованный алюминий RAL 9005.

**Отличительные особенности:**

- максимальный угол открытия двери при использовании ограничителя составляет 180°.

**Комплект поставки:**

- 4 петли, монтажные аксессуары.

Описание	Код
Дверные петли, угол открытия 180°	R5CE248

## Поворотная ручка



**Назначение:**

- защита от несанкционированного доступа.

**Материал:**

- пластик.

**Отличительные особенности:**

- личинки в замках взаимозаменяемы.

Описание	Материал ручка/личинка	Код
Комплект замка: поворотная ручка, цилиндр с двойной бородкой 3 мм	пластик/металл	R5CE207
Комплект замка: поворотная ручка, цилиндр под универсальный ключ, ключ	пластик/металл	R5CE201

## Стандартная ручка



**Назначение:**

- защита от несанкционированного доступа.

**Материал:**

- пластик.

**Отличительные особенности:**

- личинки в замках взаимозаменяемы.

Описание	Материал ручка/личинка	Код
Комплект замка: ручка, цилиндр с двойной бородкой 3 мм	пластик/металл	R5CE202
Комплект замка: ручка, цилиндр FIAT	пластик/металл	R5CE203

## Сменные личинки для замка



**Назначение:**

- защита от несанкционированного доступа.

**Материал:**

- пластик/металл.

**Отличительные особенности:**

- ключ заказывается отдельным кодом.

**Комплект поставки:**

- личинка.

Личинки, ключи	Описание	Размер, мм	Материал личинка/ключ	Код	
				Ключ	Личинка
	Под ключ с двойной бородкой	3	металл/металл	R5CE230	R5CE219
	Под треугольный ключ	8	металл/металл	R5CE236	R5CE214
		7		R5CE235	R5CE213
	Под ключ типа FIAT	-	металл/металл	R5CE237	R5CE262
	Под квадратный ключ	7	металл/металл	R5CE233	R5CE211
		8		R5CE234	R5CE212

## Улучшенная ручка



**Назначение:**

- защита от несанкционированного доступа.

**Материал:**

- пластик/металл.

**Отличительные особенности:**

- конструкция ручки предусматривает наличие защитной шторки для предотвращения попадания пыли и влаги в механизм замка;
- ручка комплектуется замком под индивидуальный ключ;
- конструкция ручки предотвращает самопроизвольный проворот механизма замка при вибронгрузках. Рекомендуется применять ручку при эксплуатации шкафов в сейсмоопасных зонах (с применением сейсмокомплекта – стр. 111) или в зонах с возможными вибронгрузками.

**Комплект поставки:**

- ручка с замком, ключ, монтажные аксессуары.

**Чертеж:**

- стр. 251.

Описание	Код
Дверная ручка с улучшенным дизайном	R5CE270

**Задняя панель**

**Назначение:**

- ограничение доступа к установленному в шкафу оборудованию.

**Материал:**

- сталь 1,5 мм, порошковое покрытие RAL 7035.

**Отличительные особенности:**

- имеет уплотнитель по внутреннему периметру, обеспечивающий степень защиты до IP65;
- для ширины шкафа от 1200 мм (включительно), выполняется из 2-х частей;
- монтажные отверстия находятся в углублениях с внешней стороны панелей, что обеспечивает единую плоскость панели и метизов;
- в комплект поставки входят все необходимые элементы для монтажа панелей к каркасу шкафа.

**Комплект поставки:**

- задняя панель, монтажные аксессуары.

**Чертежи:**

- стр. 258.

Размеры шкафа, мм		Код
Высота	Ширина	
1000	600	R5CRE1060
	800	R5CRE1080
	1000	R5CRE10100
1200	600	R5CRE1260
	800	R5CRE1280
	1000	R5CRE12100
1400	600	R5CRE1460
	800	R5CRE1480
	1200	R5CRE14120
	1600	R5CRE14160
1600	400	R5CRE1640
	600	R5CRE1660
	800	R5CRE1680
	1000	R5CRE16100
	1200	R5CRE16120
1800	300	R5CRE1830
	400	R5CRE1840
	600	R5CRE1860
	800	R5CRE1880
	1000	R5CRE18100
	1200	R5CRE18120
2000	300	R5CRE2030
	400	R5CRE2040
	600	R5CRE2060
	800	R5CRE2080
	1000	R5CRE20100
	1200	R5CRE20120
	1400	R5CRE20140
	1600	R5CRE20160
2200	300	R5CRE2230
	400	R5CRE2240
	600	R5CRE2260
	800	R5CRE2280
	1000	R5CRE22100
	1200	R5CRE22120

## Боковые панели



**Назначение:**

- ограничение доступа к установленному в шкафу оборудованию.

**Материал:**

- сталь 1,5 мм, порошковое покрытие RAL 7035.

**Отличительные особенности:**

- специальный уплотнитель по внутреннему периметру, обеспечивающий степень защиты до IP65;
- монтажные отверстия находятся в углублениях с внешней стороны панелей, что обеспечивает единую плоскость панели и метизов;
- в комплект поставки входят все необходимые элементы для монтажа панелей к каркасу шкафа.

**Комплект поставки:**

- две боковые панели, монтажные аксессуары.

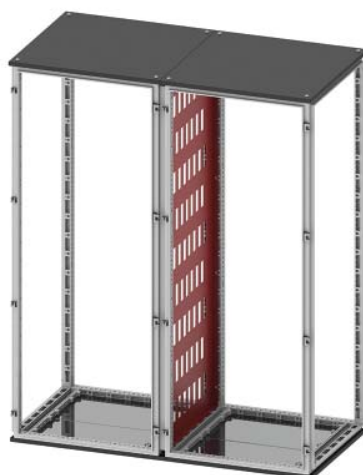
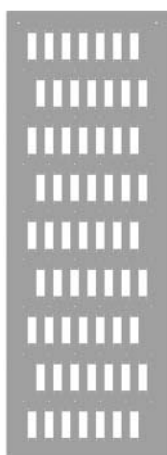
**Чертежи:**

- стр. 259.

Размеры шкафа, мм		Код
Глубина	Высота	
400	1400	R5LE1442
500		R5LE1452
400	1600	R5LE1642
500		R5LE1652
600		R5LE1662
400		R5LE1842
500	1800	R5LE1852
600		R5LE1862
800		R5LE1882
1000		R5LE18102
1200		R5LE18122
400		2000
500	R5LE2052	
600	R5LE2062	
800	R5LE2082	
1000	R5LE20102	
1200	R5LE20122	
500	2200	R5LE2252
600		R5LE2262
800		R5LE2282
1000		R5LE22102
1200		R5LE22122



## Панели для промышленных разъемов



**Назначение:**

- монтаж 24-х полюсных разъемов.

**Материал:**

- оцинкованная сталь 2 мм.

**Отличительные особенности:**

- обеспечивает уровень защиты IP30.

**Комплект поставки:**

- панель, монтажные аксессуары.

**Чертежи:**

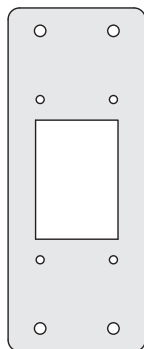
- стр. 260.

Размеры шкафа, мм		Количество отверстий	Код
Глубина	Высота		
400	1800	24 (3x8)	R5PCDE1840
500		32 (4x8)	R5PCDE1850
600		40 (5x8)	R5PCDE1860
800		56 (7x8)	R5PCDE1880
400	2000	27 (3x9)	R5PCDE2040
500		36 (4x9)	R5PCDE2050
600		45 (5x9)	R5PCDE2060
800		63 (7x9)	R5PCDE2080

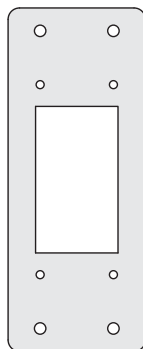
## Переходники для панелей с промышленными разъемами



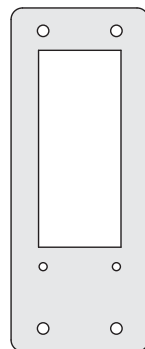
R5AD2400  
Заглушка сплошная



R5AD2406  
Переходник 24 → 6



R5AD2410  
Переходник 24 → 10



R5AD2416  
Переходник 24 → 16

**Назначение:**

- закрытие неиспользуемых отверстий и перехода на разъемы с меньшим количеством полюсов.

**Материал:**

- оцинкованная сталь 2 мм.

**Комплект поставки:**

- 4 переходника, монтажные аксессуары.

**Чертежи:**

- стр. 260.

Переходник	Код
глухой	R5AD2400
24-6	R5AD2406
24-10	R5AD2410
24-16	R5AD2416

## Монтажная плата



**Назначение:**

- монтаж оборудования.

**Материал:**

- оцинкованная сталь 2 или 3 мм (в зависимости от ширины).

**Отличительные особенности:**

- возможная регулировка по глубине с шагом 25 мм (при установке платы);
- номинальная статическая нагрузка до 600 кг;
- при монтаже тяжелого оборудования более 600 кг необходимо усиление платы специальными профилями (стр. 106).

**Комплект поставки:**

- монтажная плата, крепеж, монтажные аксессуары.

**Чертежи:**

- стр. 261.

Размеры шкафа, мм		Код
Высота	Ширина	
1000	600	R5PCE1060
	800	R5PCE1080
	1000	R5PCE10100
1200	600	R5PCE1260
	800	R5PCE1280
	1000	R5PCE12100
1400	600	R5PCE1460
	800	R5PCE1480
	1000	R5PCE14100
	1200	R5PCE14120
1600	1600	R5PCE14160
	400	R5PCE1640
	600	R5PCE1660
	800	R5PCE1680
1800	1000	R5PCE16100
	1200	R5PCE16120
	300	R5PCE1830
	400	R5PCE1840
	600	R5PCE1860
2000	800	R5PCE1880
	1000	R5PCE18100
	1200	R5PCE18120
	300	R5PCE2030
	400	R5PCE2040
	600	R5PCE2060
	800	R5PCE2080
2200	1000	R5PCE20100
	1200	R5PCE20120
	1400	R5PCE20140
	1600	R5PCE20160
	300	R5PCE2230
	400	R5PCE2240
2200	600	R5PCE2260
	800	R5PCE2280
	1000	R5PCE22100
	1200	R5PCE22120

## Усиливающий профиль для монтажной платы



**Назначение:**

- увеличение несущей способности монтажной платы при превышении номинальных статических нагрузок (не более 25 % от номинала).

**Материал:**

- оцинкованная сталь 2 мм.

**Комплект поставки:**

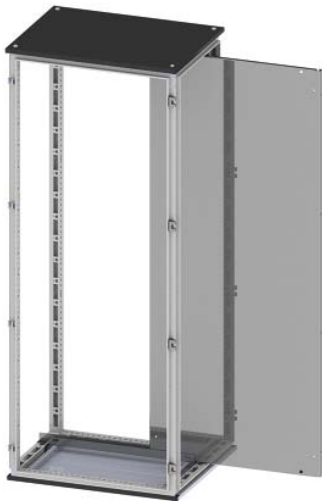
- 2 профиля, монтажные аксессуары.

**Чертежи:**

- стр. 262.

Ширина платы, мм	Код
600	R5RPC60
800	R5RPC80
1000	R5RPC100
1200	R5RPC120
1400	R5RPC140
1600	R5RPC160

## Монтажная плата с боковой загрузкой



**Назначение:**

- монтаж оборудования.

**Материал:**

- оцинкованная сталь 2 или 3 мм (в зависимости от ширины).

**Отличительные особенности:**

- возможна регулировка по глубине с шагом 25 мм (при установке платы);
- номинальная статическая нагрузка до 600 кг;
- при монтаже тяжелого оборудования весом более 600 кг необходимо усиление платы специальным профилем R5RPCSE30 (длина профиля 3 м).

**Комплект поставки:**

- монтажная плата, крепеж, монтажные аксессуары.

**Чертежи:**

- стр. 262.

Размеры шкафа, мм		Код
Высота	Ширина	
1600	600	R5PCSE1660
	800	R5PCSE1680
	1000	R5PCSE16100
	1200	R5PCSE16120
1800	600	R5PCSE1860
	800	R5PCSE1880
	1000	R5PCSE18100
	1200	R5PCSE18120
2000	600	R5PCSE2060
	800	R5PCSE2080
	1000	R5PCSE20100
	1200	R5PCSE20120
	1400	R5PCSE20140
2200	1600	R5PCSE20160
	600	R5PCSE2260
	800	R5PCSE2280
	1000	R5PCSE22100
	1200	R5PCSE22120

### Частичная монтажная плата



**Назначение:**

- монтаж оборудования.

**Материал:**

- оцинкованная сталь 2,5 мм.

**Отличительные особенности:**

- возможна регулировка по глубине с шагом 25 мм (при установке платы);
- для монтажа дополнительно необходимо заказать боковые рейки R5PDL\*\*\* или R5TLE\*\*\* (стр. 120).

**Комплект поставки:**

- монтажная плата, крепеж, монтажные аксессуары.

**Чертеж:**

- стр. 263.

Ширина шкафа, мм	Высота платы, мм	Код
600	600	R5PCPE66
	800	R5PCPE86
	1000	R5PCPE106
	1200	R5PCPE126
800	600	R5PCPE68
	800	R5PCPE88
	1000	R5PCPE108
	1200	R5PCPE128
1000	600	R5PCPE610
	800	R5PCPE810
	1000	R5PCPE1010
	1200	R5PCPE1210

### Дополнительная монтажная плата



**Назначение:**

- монтаж оборудования.

**Материал:**

- оцинкованная сталь 2,5 мм.

**Отличительные особенности:**

- устанавливается с задней стороны основной монтажной платы, что позволяет обеспечить двустороннее размещение оборудования на платах.

**Комплект поставки:**

- монтажная плата, монтажные аксессуары.

**Чертежи:**

- стр. 263.

Размеры шкафа, мм		Код
Высота	Ширина	
1800	600	R5PSP1860
	800	R5PSP1880
	1000	R5PSP18100
	1200	R5PSP18120
2000	600	R5PSP2060
	800	R5PSP2080
	1000	R5PSP20100
	1200	R5PSP20120

## Промежуточная монтажная плата



**Назначение:**

- обеспечение непрерывной монтажной плоскости.

**Материал:**

- оцинкованная сталь 2,5 мм.

**Отличительные особенности:**

- при объединении шкафов в общую линию плата обеспечивает единую монтажную плоскость для установки оборудования.

**Комплект поставки:**

- монтажная плата, монтажные аксессуары.

**Чертежи:**

- стр. 264.

Высота шкафа, мм	Код
1400	R5PIE14
1600	R5PIE16
1800	R5PIE18
2000	R5PIE20
2200	R5PIE22

## Набор монтажных аксессуаров для монтажной платы



R5AE05



R5AE06

**Назначение:**

- фиксация монтажной платы.

**Материал:**

- оцинкованная сталь 3 мм.

**Комплект поставки:**

- 2 крепежа, монтажные аксессуары.

**Чертежи:**

- стр. 264.

Описание	Код
Стандартный набор монтажных аксессуаров для монтажной платы	R5AE05
Набор монтажных аксессуаров для глубокой установки монтажной платы	R5AE06

## Цоколь



**Назначение:**

- установка шкафа и ввода кабеля.

**Материал:**

- сталь 2 мм, порошковое покрытие RAL 7011.

**Отличительные особенности:**

- цоколь является разборным, состоит из боковых, передней, задней панели и 4-х опорных углов;
- заказывается одним кодом.

**Комплект поставки:**

- составные части цоколя, монтажные аксессуары.

**Чертеж:**

- стр. 265.

Высота цоколя, мм	Ширина шкафа, мм	Глубина шкафа, мм						
		300	400	500	600	800	1000	1200
100	200	-	-	R5ZE251	R5ZE261	R5ZE281	-	-
	300	-	R5ZE341	R5ZE351	R5ZE361	R5ZE381	-	-
	400	-	R5ZE441	R5ZE451	R5ZE641	R5ZE841	R5ZE1041	R5ZE1241
	600	R5ZE631	R5ZE641	R5ZE651	R5ZE661	R5ZE861	R5ZE1061	R5ZE1261
	800	R5ZE831	R5ZE841	R5ZE851	R5ZE861	R5ZE881	R5ZE1081	R5ZE1281
	1000	R5ZE1031	R5ZE1041	R5ZE1051	R5ZE1061	R5ZE1081	R5ZE10101	R5ZE12101
	1200	-	R5ZE1241	R5ZE1251	R5ZE1261	R5ZE1281	R5ZE12101	-
	1400	-	R5ZE1441	R5ZE1451	R5ZE1461	R5ZE1481	-	-
200	200	-	-	R5ZE252	R5ZE262	R5ZE282	-	-
	300	-	R5ZE342	R5ZE352	R5ZE362	R5ZE382	-	-
	400	-	R5ZE442	R5ZE452	R5ZE642	R5ZE842	R5ZE1042	R5ZE1242
	600	R5ZE632	R5ZE642	R5ZE652	R5ZE662	R5ZE862	R5ZE1062	R5ZE1262
	800	R5ZE832	R5ZE842	R5ZE852	R5ZE862	R5ZE882	R5ZE1082	R5ZE1282
	1000	R5ZE1032	R5ZE1042	R5ZE1052	R5ZE1062	R5ZE1082	R5ZE10102	R5ZE12102
	1200	-	R5ZE1242	R5ZE1252	R5ZE1262	R5ZE1282	R5ZE12102	-
	1400	-	R5ZE1442	R5ZE1452	R5ZE1462	R5ZE1482	-	-
1600	-	R5ZE1642	R5ZE1652	R5ZE1662	R5ZE1682	-	-	

## Цоколь для углового шкафа



**Назначение:**

- удобство установки шкафа и ввода кабеля.

**Материал:**

- сталь 2 мм, порошковое покрытие RAL 7011.

**Отличительные особенности:**

- цоколь является разборным, состоит из боковых, передней, задней панели и 4-х опорных углов;
- заказывается одним кодом;
- предназначен только для угловых шкафов.

**Комплект поставки:**

- составные части цоколя, монтажные аксессуары.

**Чертежи:**

- стр. 266.

Размеры шкафа, мм		Высота цоколя, мм	Код
Глубина	Ширина		
500	500	100	R5ZEA551
600	600	100	R5ZEA661
800	800	100	R5ZEA881
500	500	200	R5ZEA552
600	600	200	R5ZEA662
800	800	200	R5ZEA882

## Фиксаторы цоколя к полу



**Назначение:**

- фиксация цоколя к полу.

**Материал:**

- оцинкованная сталь.

**Комплект поставки:**

- 4 фиксатора, монтажные аксессуары.

**Чертежи:**

- стр. 265.

Описание	Код
Комплект фиксаторов цоколя к полу	R5KFP01

## Регулируемые ножки



**Назначение:**

- установка шкафа по уровню.

**Материал:**

- винты M12, пластиковые опоры.

**Отличительные особенности:**

- полная высота ножки от 70 до 125 мм;
- максимальная статическая нагрузка на одну ножку – 300 кг.

**Комплект поставки:**

- 4 ножки, монтажные аксессуары.

**Чертежи:**

- стр. 265.

Описание	Полная высота ножки, мм	Код
Регулируемые ножки по высоте (до 50 мм)	70	R5A45
Регулируемые ножки по высоте (от 50 до 100 мм)	125	R5A53

## Профиль для установки роликов



**Назначение:**

- облегчение транспортировки.

**Материал:**

- сталь 2 мм, порошковое покрытие RAL 7011.

**Комплект поставки:**

- 2 профиля, монтажные аксессуары.

**Чертежи:**

- стр. 267.

Глубина шкафа, мм	Код
400	R5A46
500	R5A47
600	R5A48
800	R5A49

## Ролики со сдвоенными колесами



**Назначение:**

- облегчение транспортировки.

**Отличительные особенности:**

- 2 ролика из комплекта снабжены тормозными механизмами;
- максимальная статическая нагрузка на один ролик составляет 80 кг.

**Комплект поставки:**

- 4 ролика, монтажные аксессуары.

Описание	Код
Комплект роликов	R5A41

## Сейсмокомплект



**Назначение:**

- усиление конструкции шкафа при установке в сейсмоопасных зонах.

**Материал:**

- сталь.

**Отличительные особенности:**

- шкаф, укомплектованный данным комплектом, способен выдержать колебания до 9 баллов по шкале MSK-64;
- комплект состоит из 2-х элементов: сейсмоцоколь и комплект для усиления рамы шкафа;
- каждый элемент укомплектован всеми необходимыми аксессуарами для монтажа;
- при использовании сейсмокомплекта рекомендуется заменить штатную дверную ручку на ручку R5CE207 или R5CE270 (стр. 101);
- монтируется в стандартные шкафы CQE.

## Комплект для усиления рамы шкафа



**Назначение:**

- усиление базовой конструкции шкафа CQE.

**Материал:**

- углы: сталь 4 мм, порошковое покрытие RAL 7011;
- С-профиль: оцинкованная сталь 2 мм;
- фиксатор для С-профиля: оцинкованная сталь 2 мм.

**Отличительные особенности:**

- монтируется на базовой конструкции шкафа CQE без дополнительной перфорации элементов шкафа;
- в комплект включены все необходимые для монтажа аксессуары.

**Комплект поставки:**

- 8 уголков, от 4 до 6 шт. С-профилей (в зависимости от габаритных размеров шкафа), от 2 до 4 шт. фиксаторов С-профиля (в зависимости от габаритных размеров шкафа), монтажные аксессуары.

**Чертежи:**

- стр. 268.

Высота	Размеры шкафа, мм		Код
	Ширина	Глубина	
1800	600	400	R5SK1864
	600	600	R5SK1866
	800	400	R5SK1884
	800	600	R5SK1886
2000	600	400	R5SK2064
	600	600	R5SK2066
	800	400	R5SK2084
	800	600	R5SK2086

## Сейсмоцоколь



**Назначение:**

- усиление основания шкафа.

**Материал:**

- сталь 4 мм, порошковое покрытие RAL 7011.

**Отличительные особенности:**

- высота цоколя – 100 мм;
- цоколь поставляется полностью сварным;
- заказывается одним кодом;
- монтируется на базовой конструкции шкафа CQE без дополнительной перфорации элементов шкафа;
- в комплект включены все необходимые для монтажа аксессуары.

**Комплект поставки:**

- цоколь, монтажные аксессуары.

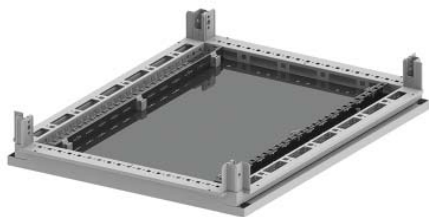
**Чертежи:**

- стр. 268.

Размеры шкафа, мм		Высота цоколя, мм	Код
Глубина	Ширина		
400	600	100	R5ZE641SY
600		100	R5ZE661SY
400	800	100	R5ZE841SY
600		100	R5ZE861SY



## Сплошное дно



**Назначение:**

- организация ввода кабеля и обеспечения высокой степени защиты IP.

**Материал:**

- оцинкованная сталь 2 мм.

**Отличительные особенности:**

- имеет уплотнитель по периметру платы, обеспечивающий степень защиты до IP65.

**Комплект поставки:**

- дно, монтажные аксессуары.

**Чертежи:**

- стр. 270.

Размеры шкафа, мм		Код
Глубина	Ширина	
400	400	R5FUC44
500		R5FUC45
600		R5FUC46
800		R5FUC48
300	600	R5FUC63
400		R5FUC64
500		R5FUC65
600		R5FUC66
800	R5FUC68	
300	800	R5FUC83
400		R5FUC84
500		R5FUC85
600		R5FUC86
800	R5FUC88	
300	1000	R5FUC103
400		R5FUC104
500		R5FUC105
600		R5FUC106
800	R5FUC108	

## Уплотнитель для кабельного ввода



**Назначение:**

- организация ввода кабеля и обеспечение высокой степени защиты IP.

**Материал:**

- вспененный полиуретан.

**Отличительные особенности:**

- сечение 25x25 мм;
- монтируется на стандартный кабельный ввод, которым по умолчанию снабжается каждый комплект "крыша-дно";
- степень защиты – IP54.

**Комплект поставки:**

- уплотнитель.

Ширина шкафа, мм	Код
400	R5FPC400
600	R5FPC600
800	R5FPC800
1000	R5FPC1000
1200	R5FPC1200
1400	R5FPC1400
1600	R5FPC1600

## Панель для кабельного ввода



**Назначение:**

- организация ввода кабеля и обеспечения высокой степени защиты IP.

**Материал:**

- металл.

**Отличительные особенности:**

- сечение 25x25 мм;
- монтируется взамен стандартных кабельных вводов, которыми по умолчанию снабжается каждый комплект "крыша-дно";
- степень защиты – IP65.

**Комплект поставки:**

- 2 панели, монтажные аксессуары.

**Чертежи:**

- стр. 269.

Ширина шкафа, мм	Количество мест	Код
600	4	R5FMP600
800	6	R5FMP800
1000	8	R5FMP1000
1200	10	R5FMP1200

## Кабельный ввод



**Назначение:**

- организация ввода кабеля и обеспечения высокой степени защиты IP.

**Материал:**

- полипропилен и термопластичный эластомер.

**Отличительные особенности:**

- степень защиты – IP65.

**Комплект поставки:**

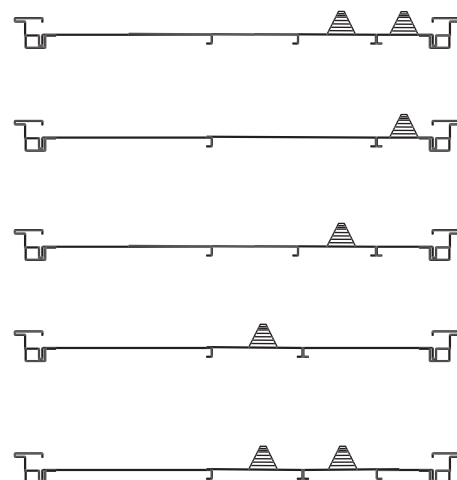
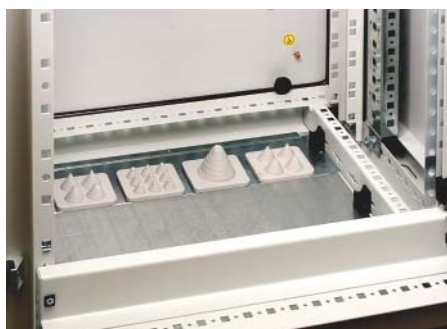
- 20 панелей.

**Чертежи:**

- стр. 269.

Количество вводов	Максимальный диаметр отверстия, мм	Код
1	47	R5MP01
4	21	R5MP04
9	13	R5MP09

## Примеры схем сборки кабельных вводов



**Кабельный зажим для С-профиля**

**Назначение:**

- фиксация вводимого в шкаф кабеля.

**Материал:**

- оцинкованная сталь 2 мм, пластик.

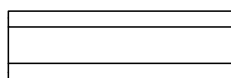
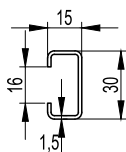
**Отличительные особенности:**

- фиксируется к С-профилю;
- каждый фиксатор снабжается диэлектрической пластиной для защиты кабеля;
- фиксация кабеля осуществляется зажимом к С-профилю (рейке С-типа);

**Комплект поставки:**

- от 15 до 50 фиксаторов (в зависимости от выбранного сечения) с диэлектрической пластиной.

Внешний диаметр кабеля, мм	Код
6-14	R5CABF14
12-18	R5CABF18
18-22	R5CABF22
22-30	R5CABF30
30-38	R5CABF38
38-42	R5CABF42
42-50	R5CABF50
50-64	R5CABF64
64-70	R5CABF70

**DIN-рейка C1**

**Назначение:**

- монтаж оборудования.

**Материал:**

- оцинкованная сталь.

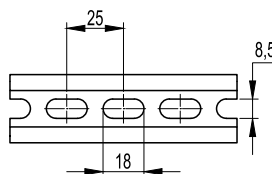
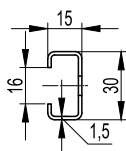
**Отличительные особенности:**

- рейки С-типа, непрерывная линия по центру основания, отличаются высокой прочностью и стойкостью к коррозии (до 40 минут в солевом растворе).

**Технические условия:**

- соответствуют DIN 50021SS.

Тип	Упаковка, м	Код
C1	20	02160

**DIN-рейка C1F**

**Назначение:**

- монтаж оборудования.

**Материал:**

- оцинкованная сталь.

**Отличительные особенности:**

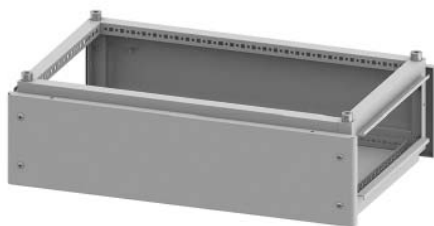
- рейки С-типа, наличие перфорации, отличаются высокой прочностью и стойкостью к коррозии (до 40 минут в солевом растворе).

**Технические условия:**

- соответствуют DIN 50021SS.

Тип	Упаковка, м	Код
C1F	20	02165

## Надстроечный модуль



**Назначение:**

- ввод токоведущих элементов в шкаф.

**Материал:**

- сталь 1,5 мм, порошковое покрытие RAL 7035.

**Отличительные особенности:**

- все панели по периметру съемные, что обеспечивает всесторонний доступ к оборудованию при монтаже;
- для организации разделения между модулем и шкафом необходимо заказать крышку R5PDS\*;
- крышка и боковые панели для модуля, заказываются отдельно;
- степень защиты – IP55.

**Комплект поставки:**

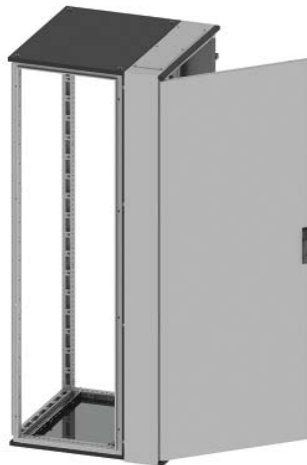
- модуль, монтажные аксессуары.

**Чертежи:**

- стр. 269.

Размеры шкафа, мм			Код		
Глубина	Высота	Ширина	Модуль	Крышка	Боковые панели
500	200	400	R5SCE45	R5PDS45	R5LSE50
		600	R5SCE65	R5PDS65	R5LSE50
		800	R5SCE85	R5PDS85	R5LSE50
		1000	R5SCE105	R5PDS105	R5LSE50
		1200	R5SCE125	R5PDS125	R5LSE50
600		400	R5SCE46	R5PDS46	R5LSE60
		600	R5SCE66	R5PDS66	R5LSE60
		800	R5SCE86	R5PDS86	R5LSE60
		1000	R5SCE106	R5PDS106	R5LSE60
		1200	R5SCE126	R5PDS126	R5LSE60

## Кабельный отсек с боковой дверью



**Назначение:**

- ввод токоведущих элементов в шкаф.

**Материал:**

- каркас: сталь 1,5 мм, порошковое покрытие RAL 7035;
- дверь: сталь 2 мм, порошковое покрытие RAL 7035.

**Отличительные особенности:**

- отсек имеет фланцы для ввода кабеля, расположенные в крыше и основании отсека;
- дверь снабжена ручкой со стандартным замком под ключ с двойной бородкой 3 мм;
- степень защиты – IP55.

**Комплект поставки:**

- отсек, монтажные аксессуары.

**Чертежи:**

- стр. 270.

Размеры отсека, мм			Код
Глубина	Высота	Ширина	
500	1800	200	R5CVCE18250
600			R5CVCE18260
800			R5CVCE18280
500	2000		R5CVCE20250
600			R5CVCE20260
800			R5CVCE20280

## Угловой шкаф



**Назначение:**

- обеспечение непрерывности линейной сборки при повороте под углом 90°.

**Материал:**

- каркас: сталь 1,5 мм, порошковое покрытие RAL 7035;
- панели: сталь 1,5 мм, порошковое покрытие RAL 7035.

**Отличительные особенности:**

- рама шкафа имеет специальную конструкцию;
- для шкафов данного типа обязательно применение специального цоколя R5ZEA\* (стр. 109);
- степень защиты – IP55.

**Комплект поставки:**

- каркас шкафа, две глухие панели, монтажные аксессуары.

**Чертежи:**

- стр. 271.

Размеры шкафа, мм			Код
Глубина	Высота	Ширина	
500	1800	500	R5CQEA1855
600		600	R5CQEA1866
800		800	R5CQEA1888
500	2000	500	R5CQEA2055
600		600	R5CQEA2066
800		800	R5CQEA2088

## Кабельный отсек с фронтальной дверью



**Назначение:**

- ввод токоведущих элементов в шкаф.

**Материал:**

- стойки: сталь 1,5 мм, порошковое покрытие RAL 7035;
- крыша и основание: сталь 1,5 мм, порошковое покрытие RAL 7011;
- дверь: сталь 2 мм, порошковое покрытие RAL 7035;
- задняя панель: сталь 1,5 мм, порошковое покрытие RAL 7035.

**Отличительные особенности:**

- отсеки выполняются в 2-х вариантах: без двери и задней панели, только рама; с дверью и задней панелью;
- независимо от компоновки, отсек не снабжается боковой панелью и цоколем. Они заказываются отдельно и являются стандартными;
- для объединения отсека с основным шкафом применяются стандартные комплекты R5KE65 и усиленные R5KSRE65 и R5KRE65 (стр. 123).

**Комплект поставки:**

- кабельный отсек, монтажные аксессуары для сборки.

Размеры отсека, мм			Код отсека без двери и задней панели	Код отсека с дверью и задней панелью
Глубина	Высота	Ширина		
400	1800	300	R5CQE1834S	R5CQE1834
500		300	R5CQE1835S	R5CQE1835
600		300	R5CQE1836S	R5CQE1836
800		300	R5CQE1838S	R5CQE1838
400		400	R5CQE1844S	R5CQE1844
500		400	R5CQE1845S	R5CQE1845
600		400	R5CQE1846S	R5CQE1846
800		400	R5CQE1848S	R5CQE1848
400	2000	300	R5CQE2034S	R5CQE2034
500		300	R5CQE2035S	R5CQE2035
600		300	R5CQE2036S	R5CQE2036
800		300	R5CQE2038S	R5CQE2038
400		400	R5CQE2044S	R5CQE2044
500		400	R5CQE2045S	R5CQE2045
600		400	R5CQE2046S	R5CQE2046
800		400	R5CQE2048S	R5CQE2048
400	2200	300	R5CQE2234S	R5CQE2234
500		300	R5CQE2235S	R5CQE2235
600		300	R5CQE2236S	R5CQE2236
800		300	R5CQE2238S	R5CQE2238
400		400	R5CQE2244S	R5CQE2244
500		400	R5CQE2245S	R5CQE2245
600		400	R5CQE2246S	R5CQE2246
800		400	R5CQE2248S	R5CQE2248

## Дверная полка



**Назначение:**

- организация рабочего места.

**Материал:**

- сталь 1,5 мм, порошковое покрытие RAL 3075.

**Комплект поставки:**

- полка, монтажные аксессуары.

**Чертежи:**

- стр. 272.

Ширина двери, мм	Код
600	R5RL600
800	R5RL800
1000	R5RL1000

## Парта



**Назначение:**

- организация рабочего места.

**Материал:**

- полка: сталь 1,5 мм, порошковое покрытие RAL 7035;
- панели: сталь 2 мм, порошковое покрытие RAL 7035.

**Отличительные особенности:**

- монтируется на каркас шкафа или глухую панель.

**Комплект поставки:**

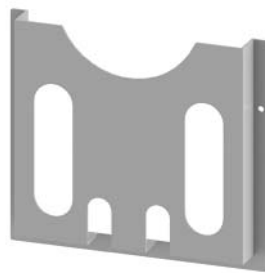
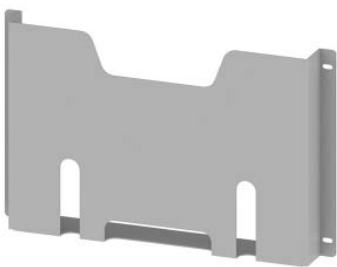
- парта, монтажные аксессуары.

**Чертежи:**

- стр. 272.

Ширина шкафа, мм	Размеры парты, мм			Код
	Высота	Ширина	Глубина	
600	170	500	400	R5LE600
800	170	700	400	R5LE800
1000	170	900	400	R5LE1000
1200	170	1100	400	R5LE1200

## Карман для документов



**Назначение:**

- хранения рабочей документации.

**Материал:**

- сталь 1,5 мм, порошковое покрытие RAL 7035.

**Отличительные особенности:**

- выполняются из 2-х материалов: сталь или пластик.

**Комплект поставки:**

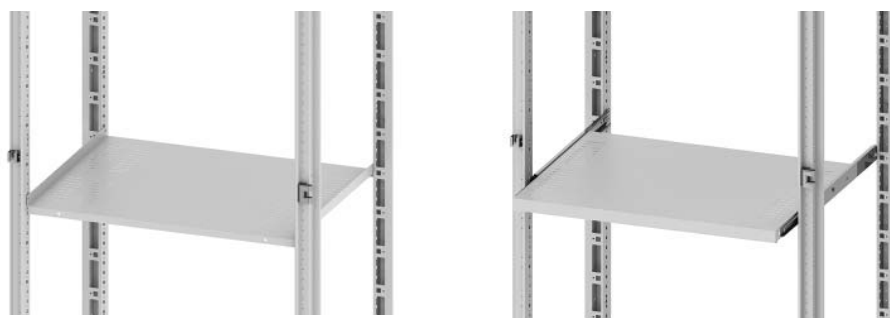
- карман, монтажные аксессуары.

**Чертежи:**

- стр. 273.

Ширина шкафа, мм	Материал, мм	Размеры кармана, мм			Код
		Высота	Ширина	Глубина	
500	сталь 1,5	240	345	60	R5TE50
600	сталь 1,5	240	445	60	R5TE60
700	сталь 1,5	240	545	60	R5TE70
800	сталь 1,5	240	645	60	R5TE80
1000	сталь 1,5	240	845	60	R5TE100
Любая	пластик	222	230	30	R5A32

## Фиксированная и выдвижная полки



**Назначение:**

- установка оборудования.

**Материал:**

- сталь 1,5 мм, порошковое покрытие RAL 7035.

**Отличительные особенности:**

- максимальная статическая нагрузка: выдвижная полка – 30 кг; стационарная полка – 60 кг.

**Комплект поставки:**

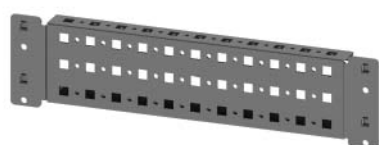
- полка, монтажные аксессуары.

**Чертежи:**

- стр. 273.

Размеры шкафа, мм		Фиксированная полка	Выдвижная полка
Глубина	Ширина		
400	600	R5RF640	R5RE640
500		R5RF650	R5RE650
600		R5RF660	R5RE660
400	800	R5RF840	R5RE840
500		R5RF850	R5RE850
600		R5RF860	R5RE860
400	1000	R5RF1040	-
500		R5RF1050	-
600		R5RF1060	-

## Широкая боковая рейка



**Назначение:**

- сборка универсальных конструкций.

**Материал:**

- оцинкованная сталь 1,5 мм.

**Отличительные особенности:**

- имеет три монтажные плоскости;
- перфорация с шагом 25 мм;
- монтируется по глубине шкафа.

**Комплект поставки:**

- 4 рейки, монтажные аксессуары.

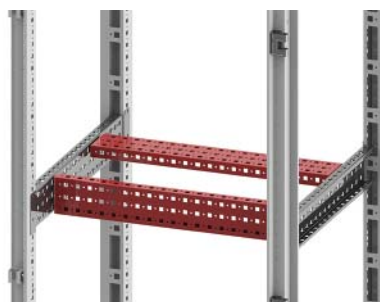
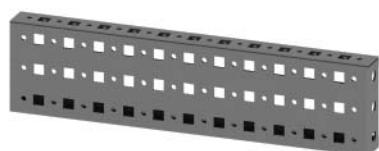
**Чертежи:**

- стр. 274.

\* Нагрузка распределена равномерно на две параллельно смонтированные рейки

Глубина шкафа, мм	Максимальная статическая нагрузка, кг*	Код
400	210	R5PDL400
500	210	R5PDL500
600	200	R5PDL600
800	170	R5PDL800
1000	140	R5PDL1000
1200	120	R5PDL1200

## Широкая поперечная рейка



**Назначение:**

- сборка универсальных конструкций.

**Материал:**

- оцинкованная сталь 1,5 мм.

**Отличительные особенности:**

- имеет три монтажные плоскости;
- перфорация с шагом 25 мм;
- монтируется по ширине шкафа.

**Комплект поставки:**

- 4 рейки, монтажные аксессуары.

**Чертежи:**

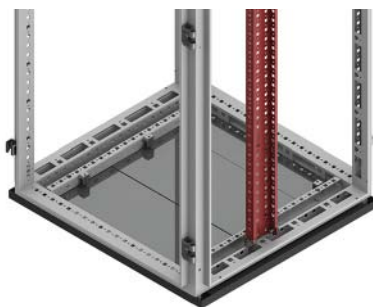
- стр. 274.

\* Нагрузка распределена равномерно на две параллельно смонтированные рейки

Ширина шкафа, мм	Максимальная статическая нагрузка, кг*	Код
400	210	R5PDF400
600	200	R5PDF600
800	170	R5PDF800
1000	140	R5PDF1000
1200	120	R5PDF1200
1400	110	R5PDF1400
1600	100	R5PDF1600



## Широкая вертикальная рейка



**Назначение:**

- сборка универсальных конструкций.

**Материал:**

- оцинкованная сталь 1,5 мм.

**Отличительные особенности:**

- имеет три монтажные плоскости;
- перфорация с шагом 25 мм;
- монтируется по высоте шкафа;
- максимальная статическая нагрузка на две параллельно смонтированные рейки – 180 кг.

**Комплект поставки:**

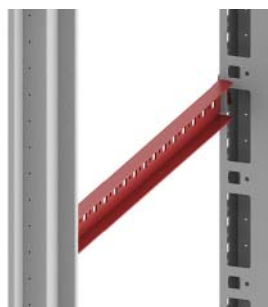
- 2 рейки, монтажные аксессуары.

**Чертежи:**

- стр. 275.

Высота шкафа, мм	Код
1400	R5PDV14
1600	R5PDV16
1800	R5PDV18
2000	R5PDV20
2200	R5PDV22

## Боковая рейка



**Назначение:**

- сборка универсальных конструкций.

**Материал:**

- оцинкованная сталь 1,5 мм.

**Отличительные особенности:**

- имеет одну монтажную плоскость;
- перфорация с шагом 25 мм;
- монтируется по глубине шкафа.

**Комплект поставки:**

- 4 рейки, монтажные аксессуары.

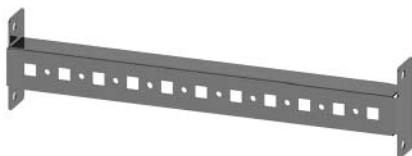
**Чертежи:**

- стр. 274.

\* Нагрузка распределена равномерно на 2 параллельно смонтированные рейки

Глубина шкафа, мм	Максимальная статическая нагрузка, кг*	Код
400	110	R5TLE400
500	90	R5TLE500
600	80	R5TLE600
800	60	R5TLE800
1000	50	R5TLE1000
1200	40	R5TLE1200

## Боковая рейка, специальная



**Назначение:**

- сборка универсальных конструкций.

**Материал:**

- оцинкованная сталь 1,5 мм.

**Отличительные особенности:**

- имеет одну монтажную плоскость;
- перфорация с шагом 25 мм;
- монтируется по глубине шкафа, при установке внутренней двери или рамы для установки 19" оборудования;
- применяется только в шкафах серии CQE.

**Комплект поставки:**

- 4 рейки, монтажные аксессуары.

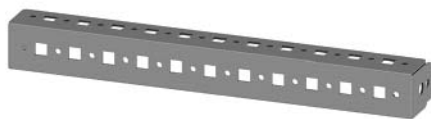
**Чертежи:**

- стр. 275.

\* Нагрузка распределена равномерно на две параллельно смонтированные рейки

Глубина шкафа, мм	Максимальная статическая нагрузка, кг*	Код
400	110	R5PLE400
500	90	R5PLE500
600	80	R5PLE600
800	60	R5PLE800
1000	50	R5PLE1000

## Поперечная рейка



**Назначение:**

- сборка универсальных конструкций.

**Материал:**

- оцинкованная сталь 1,5 мм.

**Отличительные особенности:**

- имеет три монтажные плоскости;
- перфорация с шагом 25 мм;
- монтируется по ширине шкафа.

**Комплект поставки:**

- 4 рейки, монтажные аксессуары.

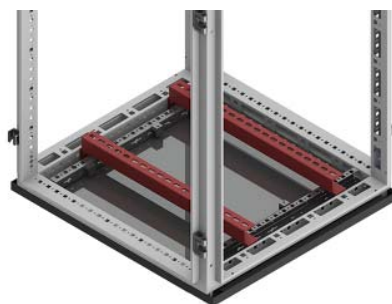
**Чертежи:**

- стр. 276.

\* Нагрузка распределена равномерно на две параллельно смонтированные рейки

Ширина шкафа, мм	Максимальна статическая нагрузка, кг*	Код
400	100	R5TFE400
600	70	R5TFE600
800	65	R5TFE800
1000	55	R5TFE1000
1200	50	R5TFE1200
1400	40	R5TFE1400
1600	35	R5TFE1600

## Усиленная рейка



**Назначение:**

- монтаж тяжелого оборудования.

**Материал:**

- оцинкованная сталь 3 мм.

**Комплект поставки:**

- 2 рейки, монтажные аксессуары.

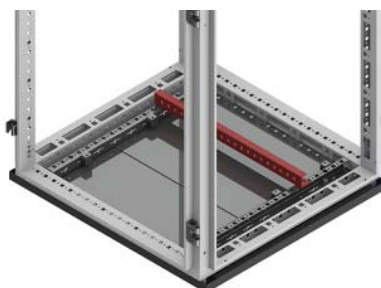
**Чертежи:**

- стр. 276.

\* Значения получены с применением реек R5PDL\*\*\*\* (в зависимости от ширины шкафа) для усиления конструкции, монтаж производился под усиленные рейки по глубине

Ширина шкафа, мм	Максимальна статическая нагрузка, кг*	Код
600	180	R5TTE600
800	150	R5TTE800
1000	100	R5TTE1000
1200	150*	R5TTE1200
1400	150*	R5TTE1400
1600	150*	R5TTE1600

## Рейка для фиксации кабеля



**Назначение:**

- фиксация кабеля.

**Материал:**

- оцинкованная сталь 2 мм.

**Назначение:**

- для фиксации кабеля внутри шкафа.

**Комплект поставки:**

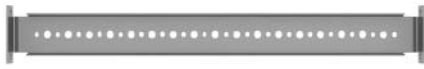
- 2 рейки, монтажные аксессуары.

**Чертежи:**

- стр. 275.

Ширина шкафа, мм	Код
400	R5PAC40
600	R5PAC60
800	R5PAC80
1000	R5PAC100
1200	R5PAC120
1400	R5PAC140
1600	R5PAC160

## Рейка для шинодержателей



**Назначение:**

- построение шинных трасс.

**Материал:**

- оцинкованная сталь 2 мм.

**Отличительные особенности:**

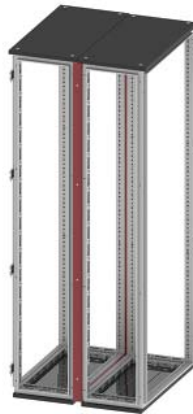
- имеет одну монтажную плоскость;
- перфорация с шагом 25 мм;
- отверстия  $\varnothing$  6 мм;
- монтируется по ширине шкафа.

**Комплект поставки:**

- 4 рейки, монтажные аксессуары.

Ширина шкафа, мм	Максимальная статическая нагрузка, кг*	Код
400	100	R5DTF400
600	90	R5DTF600
800	80	R5DTF800
1000	60	R5DTF1000
1200	45	R5DTF1200

## Комплект объединения шкафов "спина к спине"



**Назначение:**

- объединение шкафов.

**Материал:**

- сталь 1,5 мм, порошковое покрытие RAL 7035.

**Отличительные особенности:**

- степень защиты – IP55.

**Комплект поставки:**

- рама, уплотнитель, монтажные аксессуары.

**Чертеж:**

- стр. 277.

Размеры шкафа, мм		Код
Высота	Ширина	
1800	300	R5KFRE1830
	400	R5KFRE1840
	600	R5KFRE1860
	800	R5KFRE1880
	1000	R5KFRE18100
	1200	R5KFRE18120
2000	300	R5KFRE2030
	400	R5KFRE2040
	600	R5KFRE2060
	800	R5KFRE2080
	1000	R5KFRE20100
	1200	R5KFRE20120
2200	300	R5KFRE2230
	400	R5KFRE2240
	600	R5KFRE2260
	800	R5KFRE2280
	1000	R5KFRE22100
	1200	R5KFRE22120

## Комплект для объединения шкафов



**Назначение:**

- объединение шкафов общим весом не более 600 кг.

**Материал:**

- металл.

**Отличительные особенности:**

- степень защиты – IP55;
- при превышении значения в 600 кг следует дополнительно применить усиленные соединители.

**Комплект поставки:**

- 8 соединителей, уплотнитель, монтажные аксессуары.

**Чертеж:**

- стр. 277.

Описание	Код
Комплект для объединения шкафов	R5KE65

## Усиленный соединитель



**Назначение:**

- объединение шкафов.

**Материал:**

- оцинкованная сталь 3 мм.

**Отличительные особенности:**

- степень защиты – IP55;
- применяются совместно с комплектом для объединения шкафов R5KE65 при общей массе шкафов более 600 кг.

**Комплект поставки:**

- 4 соединителя, монтажные аксессуары.

**Чертеж:**

- стр. 277.

Тип соединителя	Код
угловой	R5KSRE65
прямой	R5KRE65

## Рым-болт



**Назначение:**

- транспортировка шкафов.

**Материал:**

- металл.

**Отличительные особенности:**

- максимальная вертикальная нагрузка на один болт – 250 кг.

**Комплект поставки:**

- рым-болт, монтажные аксессуары.

Тип шкафов	Код
DAE, 2 рым-болта	R5A36
CQE, 4 рым-болта	R5A33

## Угол для крепления шкафов DAE к стене



**Назначение:**

- монтаж шкафов серии DAE к стене.

**Материал:**

- сталь 3 мм, порошковое покрытие RAL 7011.

**Комплект поставки:**

- 2 угла, монтажные аксессуары.

**Чертеж:**

- стр. 278.

Глубина шкафа, мм	Код
300	R5SFP30
400	R5SFP40

## Подъемная балка для транспортировки линейной сборки



**Назначение:**

- транспортировка шкафов.

**Материал:**

- сталь 4 мм, порошковое покрытие RAL 7011.

**Отличительные особенности:**

- при заказе необходимо указать длину балки.

**Комплект поставки:**

- балка, монтажные аксессуары.

Описание	Код
Подъемная балка для линейной сборки	R5TSE**

## Соединительный угол для транспортировки линейной сборки



**Назначение:**

- транспортировка шкафов.

**Материал:**

- оцинкованная сталь 5 мм.

**Комплект поставки:**

- 2 угла, монтажные аксессуары.

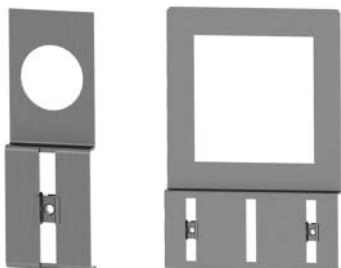
**Чертеж:**

- стр. 277.

Описание	Код
Комплект соединительных углов для транспортировки линейной сборки	R5TSE02

## Держатели перфорированного короба

### Для монтажа на дверь



**Назначение:**

- монтаж перфорированного короба на внутренней плоскости двери.

**Материал:**

- оцинкованная сталь 1 мм.

**Комплект поставки:**

- держатель.

**Чертеж:**

- стр. 278.

Крепёжное отверстие, мм	Упаковка, шт.	Код
72x72	10	R5DPC72
96x96	10	R5DPC96
∅ 22	50	R5DPC22
∅ 30	30	R5DPC30

### Для монтажа на раме R5TE\*\*



**Назначение:**

- монтаж перфорированного короба на раме для установки внутренних дверей.

**Материал:**

- оцинкованная сталь 2 мм.

**Отличительные особенности:**

- максимальная ширина короба 60 мм.

**Комплект поставки:**

- 4 держателя.

**Чертеж:**

- стр. 278.

Описание	Код
Фиксатор перфорированного короба к раме R5TE***	R5DSF01

## Для монтажа на DIN-рейку



**Назначение:**

- монтаж перфорированного короба на DIN-рейку или элемент R5DSF01.

**Материал:**

- оцинкованная сталь 2 мм.

**Отличительные особенности:**

- для монтажа на DIN-рейку необходимо использовать клипсы Р KLIP (стр. 370);
- максимальная ширина короба 60 мм.

**Комплект поставки:**

- 10 держателей.

**Чертеж:**

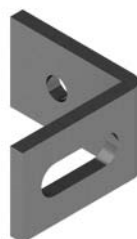
- стр. 278.

Описание	Код
Фиксатор перфорированного короба к DIN-рейке	R5DSF02

## Крепежные углы



R5A05



R5A06

**Назначение:**

- монтаж оборудования.

**Материал:**

- оцинкованная сталь 4 мм.

**Комплект поставки:**

- 10 углов.

**Чертеж:**

- стр. 279.

Тип	Код
Вырез-вырез	R5A05
Вырез-резьба M8	R5A06

## Регулируемый кронштейн



R5SPR01



R5SPR02

**Назначение:**

- монтаж оборудования.

**Материал:**

- оцинкованная сталь 2 мм.

**Комплект поставки:**

- 4 кронштейна, монтажные аксессуары.

**Чертеж:**

- стр. 278.

Диапазон	Код
75–125 мм	R5SRP01
150–200 мм	R5SRP02

## Комплект для изменения перфорации



**Назначение:**

- изменение шага перфорации на внутренней плоскости стоек R5KMN\*\* (стр. 89).

**Материал:**

- литой под давлением цинковый сплав.

**Отличительные особенности:**

- монтируется в проеме между перфорацией шагом 100 мм.

**Комплект поставки:**

- 8 элементов, монтажные аксессуары.

Описание	Код
Комплект для изменения перфорации на вертикальных стойках R5KMN**	R5TH01

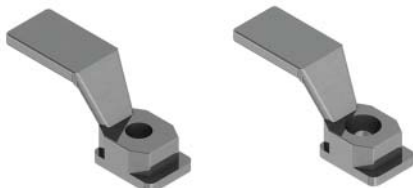
## Гайка закладная



- Назначение:**
- монтаж оборудования.
- Материал:**
- оцинкованная сталь.
- Комплект поставки:**
- 50 штук.

Резьба	Упаковка, шт.	Вес упаковки, кг	Код
M6	50	0,3	CM230600
M8	50	0,6	CM230800

## Специальная гайка



R5A51

R5A52

- Назначение:**
- монтаж оборудования.
- Материал:**
- литой под давлением цинковый сплав.
- Отличительные особенности:**
- конструкция гайки имеет отламывающийся язычок.
- Комплект поставки:**
- 50 штук.

Резьба	Код
M6	R5A51
M8	R5A52

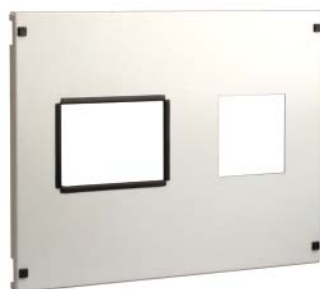
## Самонарезающий винт



- Назначение:**
- монтаж оборудования.
- Материал:**
- оцинкованная сталь.
- Отличительные особенности:**
- M4, 8x12мм.
- Комплект поставки:**
- 50 штук.

Описание	Код
Самонарезные винты M4, 8x12 мм	R5A07

## П-образный профиль



- Назначение:**
- защита кромок вырезов на внешних элементах шкафов.
- Материал:**
- ПВХ.
- Отличительные особенности:**
- монтируется на сталь толщиной 1–1,5 мм.
- Комплект поставки:**
- 10 метров.

Описание	Код
П-образный профиль для защиты кромок	R5PP01

## Баллон с краской



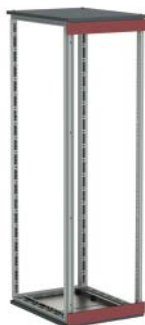
- Назначение:**
- устранение повреждений порошкового покрытия, возникающих при механических работах с элементами шкафа.
- Комплект поставки:**
- 1 баллон.

Цвет	Объем, мл	Код
RAL 7032	400	R5A21
RAL 7035	400	R5A24
RAL 7011	400	R5A54

## Аксессуары для секционирования

### Система внешних дверей

#### Накладная панель



**Назначение:**

- ограничение доступа.

**Материал:**

- сталь 1,5 мм, порошковое покрытие RAL 7035.

**Отличительные особенности:**

- высота панели – 100 мм;
- применение данного элемента является обязательным при использовании внешних дверей;
- установка панелей уменьшает полезную высоту монтажной площади на 200 мм.

**Комплект поставки:**

- 2 панели, монтажные аксессуары.

**Чертежи:**

- стр. 279.

Ширина шкафа, мм	Код
400	R5CPFE4100
600	R5CPFE6100
800	R5CPFE8100
1000	R5CPFE10100

#### Перфорированная накладная панель



**Назначение:**

- ограничение доступа.

**Материал:**

- сталь 1,5 мм, порошковое покрытие RAL 7035.

**Отличительные особенности:**

- применение взамен сплошных накладных панелей, в случае когда необходимо организовать дополнительный теплоотвод;
- установка панелей уменьшает полезную высоту монтажной площади от 200 до 600 мм в зависимости от выбранной высоты панелей;
- степень защиты – IP31.

**Комплект поставки:**

- 2 панели, монтажные аксессуары.

Ширина шкафа, мм	Высота верхней панели, мм	Высота нижней панели, мм	Код
400	100	100	R5CPFA411
	100	300	R5CPFA413
	300	100	R5CPFA431
	300	300	R5CPFA433
600	100	100	R5CPFA611
	100	300	R5CPFA613
	300	100	R5CPFA631
	300	300	R5CPFA633
800	100	100	R5CPFA811
	100	300	R5CPFA813
	300	100	R5CPFA831
	300	300	R5CPFA833
1000	100	100	R5CPFA1011
	100	300	R5CPFA1013
	300	100	R5CPFA1031
	300	300	R5CPFA1033



## Сплошная внешняя дверь



**Назначение:**

- ограничение доступа.

**Материал:**

- сталь 2 мм, порошковое покрытие RAL 7035.

**Отличительные особенности:**

- выполняется полностью сплошной.

**Комплект поставки:**

- дверь, замок, монтажные аксессуары.

**Чертежи:**

- стр. 279.

Высота двери, мм	Ширина шкафа, мм			
	400	600	800	1000
200	R5CPME4200	R5CPME6200	R5CPME8200	R5CPME10200
300	R5CPME4300	R5CPME6300	R5CPME8300	R5CPME10300
400	R5CPME4400	R5CPME6400	R5CPME8400	R5CPME10400
500	R5CPME4500	R5CPME6500	R5CPME8500	R5CPME10500
600	R5CPME4600	R5CPME6600	R5CPME8600	R5CPME10600
800	R5CPME4800	R5CPME6800	R5CPME8800	R5CPME10800
900	R5CPME4900	R5CPME6900	R5CPME8900	R5CPME10900
1000	R5CPME41000	R5CPME61000	R5CPME81000	R5CPME101000
1200	R5CPME41200	R5CPME61200	R5CPME81200	R5CPME101200
1400	R5CPME41400	R5CPME61400	R5CPME81400	R5CPME101400
1600	R5CPME41600	R5CPME61600	R5CPME81600	R5CPME101600
1800	R5CPME41800	R5CPME61800	R5CPME81800	R5CPME101800

## Внешняя дверь для модульного оборудования



**Назначение:**

- установка модульного оборудования.

**Материал:**

- сталь 2 мм, порошковое покрытие RAL 7035.

**Комплект поставки:**

- дверь, замок, монтажные аксессуары, DIN-рейка.

**Чертежи:**

- стр. 279.

Ширина шкафа, мм	Высота двери, мм	Количество вырезов	Модулей на вырез	Всего модулей	Код
400	200	1	16	16	R5CPME4201
	400	2	16	32	R5CPME4401
600	200	1	26	26	R5CPME6201
	400	2	26	52	R5CPME6401
800	200	1	36	36	R5CPME8201
	400	2	36	72	R5CPME8401
1000	200	1	46	46	R5CPME10201
	400	2	46	92	R5CPME10401

## Внешняя дверь с прозрачным окном



**Назначение:**

- ограничение доступа.

**Материал:**

- сталь 2 мм, порошковое покрытие RAL 7035.

**Отличительные особенности:**

- выполняется с прозрачным окном.

**Комплект поставки:**

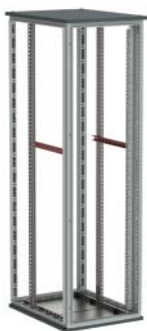
- дверь, замок, монтажные аксессуары.

**Чертежи:**

- стр. 280.

Высота двери, мм	Ширина шкафа, мм	
	600	800
400	R5CPMTE6400	R5CPMTE8400
600	R5CPMTE6600	R5CPMTE8600
800	R5CPMTE6800	R5CPMTE8800

## Направляющая



**Назначение:**

- организация секционирования, для установки секционных монтажных плат или других элементов.

**Материал:**

- оцинкованная сталь 1,5 мм.

**Отличительные особенности:**

- при использовании направляющих не на полную глубину монтируются с применением вертикальных стоек R5MVE\*\* (стр. 131).

**Комплект поставки:**

- 2 направляющие, монтажные аксессуары.

**Чертежи:**

- стр. 281.

Глубина шкафа, мм	Полезная глубина, мм	Направляющие на полную глубину шкафа	Направляющие для секции
400	125	R5SOE345	R5SOE145
	175	R5SOE345	R5SOE195
500	125	R5SOE445	R5SOE145
	175	R5SOE445	R5SOE195
	275	R5SOE445	R5SOE295
600	125	R5SOE545	R5SOE145
	175	R5SOE545	R5SOE195
	275	R5SOE545	R5SOE295
800	125	R5SOE745	R5SOE145
	175	R5SOE745	R5SOE195
	275	R5SOE745	R5SOE295
	325	R5SOE745	R5SOE345

## Притвор для внешней двери



**Назначение:**

- повышение степени защиты IP.

**Материал:**

- сталь 1,5 мм, порошковое покрытие RAL 7035.

**Комплект поставки:**

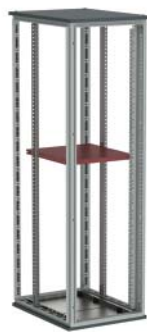
- притвор, монтажные аксессуары.

**Чертежи:**

- стр. 271.

Ширина шкафа, мм	Код
400	R5TOE40
600	R5TOE60
800	R5TOE80
1000	R5TOE100

## Горизонтальный разделитель



**Назначение:**

- организация секционирования.

**Материал:**

- оцинкованная сталь 1,5 мм.

**Отличительные особенности:**

- при использовании разделителя не на полную глубину монтируются с применением вертикальных стоек R5MVE\*\* (стр. 136).

**Комплект поставки:**

- разделитель, монтажные аксессуары.

**Чертежи:**

- стр. 282.

Глубина шкафа, мм	Полезная глубина для секции, мм	Разделитель на полную глубину шкафа/Ширина шкафа, мм				Разделитель для секции/Ширина шкафа, мм			
		400	600	800	1000	400	600	800	1000
400	125	R5DOE4345	R5DOE6345	R5DOE8345	R5DOE10345	R5DOE4145	R5DOE6145	R5DOE8145	R5DOE10145
	175					R5DOE4195	R5DOE6195	R5DOE8195	R5DOE10195
500	125	R5DOE4445	R5DOE6445	R5DOE8445	R5DOE10445	R5DOE4145	R5DOE6145	R5DOE8145	R5DOE10145
	175					R5DOE4195	R5DOE6195	R5DOE8195	R5DOE10195
	275					R5DOE4295	R5DOE6295	R5DOE8295	R5DOE10295
600	125	R5DOE4545	R5DOE6545	R5DOE8545	R5DOE10545	R5DOE4145	R5DOE6145	R5DOE8145	R5DOE10145
	175					R5DOE4195	R5DOE6195	R5DOE8195	R5DOE10195
	275					R5DOE4295	R5DOE6295	R5DOE8295	R5DOE10295
800	125	R5DOE4745	R5DOE6745	R5DOE8745	R5DOE10745	R5DOE4145	R5DOE6145	R5DOE8145	R5DOE10145
	175					R5DOE4195	R5DOE6195	R5DOE8195	R5DOE10195
	275					R5DOE4295	R5DOE6295	R5DOE8295	R5DOE10295
	325					R5DOE4345	R5DOE6345	R5DOE8345	R5DOE10345

## Вертикальный разделитель



**Назначение:**

- организация секционирования.

**Материал:**

- оцинкованная сталь 1,5 мм.

**Комплект поставки:**

- разделитель, монтажные аксессуары.

**Чертежи:**

- стр. 282.

Глубина шкафа, мм	Полезная глубина для секции, мм	Разделитель на полную глубину шкафа/Высота шкафа, мм					Разделитель для секции/Высота шкафа, мм		
		1400	1600	1800	2000	2200	1800	2000	2200
400	125	R5DVE1440	R5DVE1640	R5DVE1840	R5DVE2040	-	R5DVP18125	R5DVP20125	-
	175						R5DVP18175	R5DVP20175	-
500	125	R5DVE1450	R5DVE1650	R5DVE1850	R5DVE2050	R5DVE2250	R5DVP18125	R5DVP20125	R5DVP22125
	175						R5DVP18175	R5DVP20175	R5DVP22175
	275						R5DVP18275	R5DVP20275	R5DVP22275
600	125	-	R5DVE1660	R5DVE1860	R5DVE2060	R5DVE2260	R5DVP18125	R5DVP20125	R5DVP22125
	175						R5DVP18175	R5DVP20175	R5DVP22175
	275						R5DVP18275	R5DVP20275	R5DVP22275
800	125	-	-	R5DVE1880	R5DVE2080	R5DVE2280	R5DVP18125	R5DVP20125	R5DVP22125
	175						R5DVP18175	R5DVP20175	R5DVP22175
	275						R5DVP18275	R5DVP20275	R5DVP22275
	325						R5DVP18325	R5DVP20325	R5DVP22325

## Система внутренних дверей

### Вертикальные стойки



**Назначение:**

- установка внутренних дверей и элементов секционирования.

**Материал:**

- сталь 1,5 мм, порошковое покрытие RAL 7035.

**Отличительные особенности:**

- применение данного элемента является обязательным при использовании внутренних дверей.

**Комплект поставки:**

- 2 стойки, монтажные аксессуары.

**Чертежи:**

- стр. 307.

Высота шкафа, мм	Код
1000	R5TE10
1200	R5TE12
1400	R5TE14
1600	R5TE16
1800	R5TE18
2000	R5TE20
2200	R5TE22

### Накладные панели



**Назначение:**

- ограничение доступа.

**Материал:**

- сталь 1,5 мм, порошковое покрытие RAL 7035.

**Отличительные особенности:**

- высота панели 50 мм;
- применение данного элемента является обязательным при использовании внутренних дверей;
- установка панелей уменьшает полезную высоту монтажной площади на 200 мм.

**Комплект поставки:**

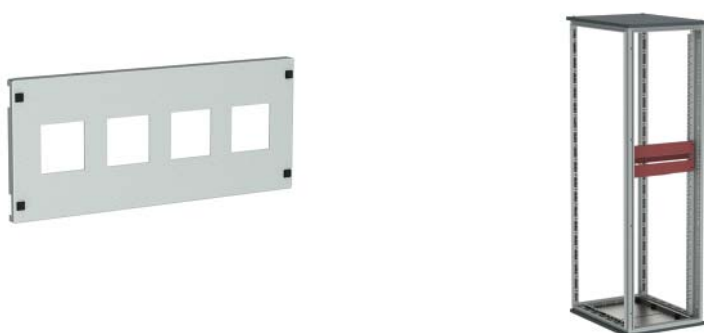
- 2 панели, монтажные аксессуары.

**Чертежи:**

- стр. 307.

Ширина шкафа, мм	Код
400	R5PCD40
600	R5PCD60
800	R5PCD80
1000	R5PCD100

### Внутренняя дверь для измерительного оборудования



**Назначение:**

- ограничение доступа.

**Материал:**

- сталь 1,5 мм, порошковое покрытие RAL 7035.

**Отличительные особенности:**

- предназначена для установки измерительного оборудования;
- монтаж двери производится на вертикальные стойки R5TE\*\*.

**Комплект поставки:**

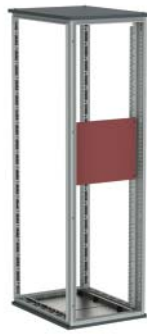
- дверь, монтажные аксессуары.

**Чертежи:**

- стр. 283.

Высота двери, мм	Описание	Ширина шкафа, мм	
		600	800
200	2 отверстия 68x68 мм	R5PI522	R5PI722
	4 отверстия 68x68 мм+отверстие, 10 мм	R5PI524	R5PI724

## Сплошная внутренняя дверь



**Назначение:**

- ограничение доступа.

**Материал:**

- сталь 1,5 мм, порошковое покрытие RAL 7035.

**Отличительные особенности:**

- выполняется полностью сплошной;
- монтаж двери производится на вертикальные стойки R5TE\*\* (стр. 131).

**Комплект поставки:**

- дверь, монтажные аксессуары.

**Чертежи:**

- стр. 283.

Высота двери, мм	Ширина шкафа, мм			
	400	600	800	1000
50	-	R5PI505	R5PI705	-
100	-	R5PI510	R5PI710	-
150	-	R5PI515	R5PI715	-
200	R5PI320	R5PI520	R5PI720	R5PI920
300	R5PI330	R5PI530	R5PI730	R5PI930
400	R5PI340	R5PI540	R5PI740	R5PI940
600	R5PI360	R5PI560	R5PI760	R5PI960
800	R5PI380	R5PI580	R5PI780	R5PI980
1000	R5PI3100	R5PI5100	R5PI7100	R5PI9100

## Внутренняя дверь для модульного оборудования



**Назначение:**

- ограничение доступа.

**Материал:**

- сталь 1,5 мм, порошковое покрытие RAL 7035.

**Отличительные особенности:**

- предназначена для установки модульного оборудования;
- монтаж двери производится на вертикальные стойки R5TE\*\*.

**Комплект поставки:**

- дверь, монтажные аксессуары, DIN-рейка (двери для модульного оборудования).

**Чертежи:**

- стр. 283.

Ширина шкафа, мм	Высота двери, мм	Количество вырезов	Модулей на вырез	Всего модулей	Код
400	150	1	12	12	R5PI3151
	200	1	12	12	R5PI321
	300	1	12	12	R5PI331
	400	2	12	24	R5PI341
	600	3	12	36	R5PI361
600	150	1	24	24	R5PI5151
	200	1	24	24	R5PI521
	300	1	24	24	R5PI531
	400	2	24	48	R5PI541
	600	3	24	72	R5PI561
800	150	1	34	34	R5PI7151
	200	1	34	34	R5PI721
	300	1	34	34	R5PI731
	400	2	34	68	R5PI741
	600	3	34	102	R5PI761
1000	150	1	46	46	R5PI9151
	200	1	46	46	R5PI921
	300	1	46	46	R5PI931
	400	2	46	92	R5PI941
	600	3	46	138	R5PI961

## Направляющие



**Назначение:**

- организация секционирования для установки секционных монтажных плат или других элементов.

**Материал:**

- оцинкованная сталь 1,5 мм.

**Отличительные особенности:**

- при использовании направляющих не на полную глубину монтируются с применением вертикальных стоек R5MVE\*\* (стр. 136).

**Комплект поставки:**

- 2 направляющие, монтажные аксессуары.

**Чертежи:**

- стр. 308.

Глубина шкафа, мм	Полезная глубина для секции, мм	Направляющие на полную глубину шкафа	Направляющие для секции
400	97	R5SOE245	R5SOE095
	147	R5SOE245	R5SOE145
500	97	R5SOE345	R5SOE095
	147	R5SOE345	R5SOE145
	247	R5SOE345	R5SOE245
600	97	R5SOE445	R5SOE095
	147	R5SOE445	R5SOE145
	247	R5SOE445	R5SOE245
800	97	R5SOE645	R5SOE095
	147	R5SOE645	R5SOE145
	247	R5SOE645	R5SOE245
	347	R5SOE645	R5SOE345

## Горизонтальный разделитель



**Назначение:**

- организация секционирования.

**Материал:**

- оцинкованная сталь 1,5 мм.

**Отличительные особенности:**

- при использовании разделителя не на полную глубину монтируются с применением вертикальных стоек R5MVE\*\* (стр. 136).

**Комплект поставки:**

- разделитель, монтажные аксессуары.

**Чертежи:**

- стр. 308.

Глубина шкафа, мм	Полезная глубина для секции, мм	Разделитель на полную глубину шкафа/Ширина шкафа, мм				Разделитель для секции/Ширина шкафа, мм			
		400	600	800	1000	400	600	800	1000
400	97	R5DOE4245	R5DOE6245	R5DOE8245	R5DOE10245	R5DOE4095	R5DOE6095	R5DOE8095	R5DOE10095
	147					R5DOE4145	R5DOE6145	R5DOE8145	R5DOE10145
500	97	R5DOE4345	R5DOE6345	R5DOE8345	R5DOE10345	R5DOE4095	R5DOE6095	R5DOE8095	R5DOE10095
	147					R5DOE4145	R5DOE6145	R5DOE8145	R5DOE10145
	247					R5DOE4245	R5DOE6245	R5DOE8245	R5DOE10245
600	97	R5DOE4445	R5DOE6445	R5DOE8445	R5DOE10445	R5DOE4095	R5DOE6095	R5DOE8095	R5DOE10095
	147					R5DOE4145	R5DOE6145	R5DOE8145	R5DOE10145
	247					R5DOE4245	R5DOE6245	R5DOE8245	R5DOE10245
800	97	R5DOE4645	R5DOE6645	R5DOE8645	R5DOE10645	R5DOE4095	R5DOE6095	R5DOE8095	R5DOE10095
	147					R5DOE4145	R5DOE6145	R5DOE8145	R5DOE10145
	247					R5DOE4245	R5DOE6245	R5DOE8245	R5DOE10245
	347					R5DOE4345	R5DOE6345	R5DOE8345	R5DOE10345

## Притвор для внутренней двери



**Назначение:**

- повышение степени защиты IP.

**Материал:**

- сталь 1,5 мм, порошковое покрытие RAL7035.

**Комплект поставки:**

- притвор, монтажные аксессуары.

**Чертежи:**

- стр. 307.

Ширина шкафа, мм	Код
400	R5BPE40
600	R5BPE60
800	R5BPE80
1000	R5BPE100

## Вертикальный разделитель



**Назначение:**

- организация секционирования.

**Материал:**

- оцинкованная сталь 1,5 мм.

**Комплект поставки:**

- разделитель, монтажные аксессуары.

**Чертежи:**

- стр. 309.

Глубина шкафа, мм	Полезная глубина, мм	Разделитель на полную глубину шкафа/Высота шкафа, мм					Разделитель для секции/Высота шкафа, мм		
		1400	1600	1800	2000	2200	1800	2000	2200
400	97	R5DVE1440	R5DVE1640	R5DVE1840	R5DVE2040	-	R5DVP18100	R5DVP20100	-
	147						R5DVP18150	R5DVP20150	-
500	97	R5DVE1450	R5DVE1650	R5DVE1850	R5DVE2050	R5DVE2250	R5DVP18100	R5DVP20100	R5DVP22100
	147						R5DVP18150	R5DVP20150	R5DVP22150
	247						R5DVP18250	R5DVP20250	R5DVP22250
600	97	-	R5DVE1660	R5DVE1860	R5DVE2060	R5DVE2260	R5DVP18100	R5DVP20100	R5DVP22100
	147						R5DVP18150	R5DVP20150	R5DVP22150
	247						R5DVP18250	R5DVP20250	R5DVP22250
800	97	-	-	R5DVE1880	R5DVE2080	R5DVE2280	R5DVP18100	R5DVP20100	R5DVP22100
	147						R5DVP18150	R5DVP20150	R5DVP22150
	247						R5DVP18250	R5DVP20250	R5DVP22250
	347						R5DVP18350	R5DVP20350	R5DVP22350

## Регулируемая DIN-рейка



**Назначение:**

- регулировка посадочного места по глубине.

**Материал:**

- оцинкованная сталь 2 мм.

**Отличительные особенности:**

- устанавливается на вертикальной стойке R5TE\*\* (стр. 131).

**Комплект поставки:**

- DIN-рейка 35x15 мм, 2 боковых фиксатора, монтажные аксессуары.

**Чертежи:**

- стр. 309.

Ширина шкафа, мм	Код
400	R5DGR40
600	R5DGR60
800	R5DGR80
1000	R5DGR100

## Углубленная внутренняя дверь



### Назначение:

- применяется при установке автоматических выключателей или другого силового оборудования с длинной ручкой управления-размыкателем (до 100 мм).

### Материал:

- сталь 1,5 мм, порошковое покрытие RAL 7035.

### Отличительные особенности:

- монтаж двери производится на вертикальные стойки R5TE\*\* (стр. 131).

### Комплект поставки:

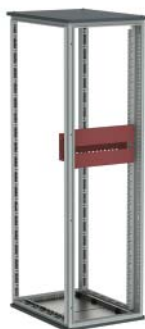
- панель, монтажные аксессуары.

### Чертежи:

- стр. 310.

Высота двери, мм	Ширина шкафа, мм	
	600	800
400	R5PA6040	R5PA8040
600	R5PA6060	R5PA8060

## Комплект для установки автоматических выключателей до 630 А



### Назначение:

- сборка систем распределения электроэнергии.

### Материал:

- фальшпанель: сталь 2 мм, порошковое покрытие RAL 7035;
- монтажная плата: оцинкованная сталь 2 мм;
- держатель монтажной платы: оцинкованная сталь 2 мм.

### Отличительные особенности:

- монтаж комплекта производится на вертикальные стойки R5TE\*\*;
- фальшпанель имеет вырезы под каждый тип автомата для доступа к управляющим элементам аппарата;
- монтажная плата имеет предварительную перфорацию для удобства монтажа и коммутации автоматических выключателей;
- комплекты имеют 2 варианта исполнения: для вертикальной установки аппаратов возможно размещение нескольких аппаратов в ряд; для горизонтальной установки аппаратов размещается только один аппарат.

### Комплект поставки:

- фальшпанель, монтажная плата, 2 держателя монтажной платы, монтажные аксессуары.

### Чертежи:

- стр. 286.

## Вертикальная установка силового оборудования

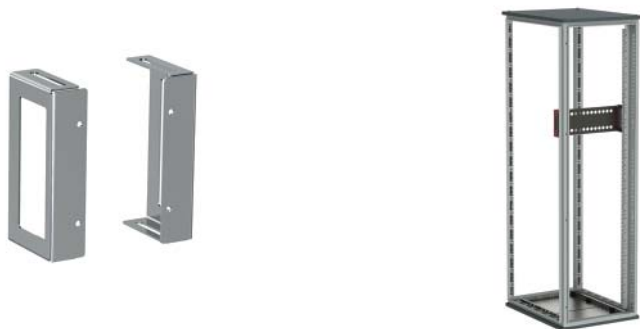
Производитель устройства	Модель устройства	Количество устройств (3/4 полюса)		Высота двери, мм	Код комплекта	
		Ширина шкафа 600 мм	Ширина шкафа 800 мм		Ширина шкафа 600 мм	Ширина шкафа 800 мм
ABB	Tmax T1	4/3	6/5	250	R5PDV0560	R5PDV0580
	Tmax T2	4/3	6/5	250	R5PDV0660	R5PDV0680
	Tmax T3	3/2	4/3	250	R5PDV0760	R5PDV0780
	Tmax T4	2/2	5/3	350	R5PDV0761	R5PDV0781
	Tmax T5	2/2	3/2	350	R5PDV0762	R5PDV0782
SE	Compact NSX100/160/250	3/2	4/3	250	R5PDV0860	R5PDV0880
	Compact NSX400/630	2/2	3/3	450	R5PDV0861	R5PDV0881

## Горизонтальная установка силового оборудования

Производитель устройства	Модель устройства	Кол. устройств (3/4 полюса)	Высота двери, мм	Ширина шкафа, мм	Код комплекта
ABB	Tmax T1	1/1	250	600	R5PDO0560
	Tmax T2	1/1	250	600	R5PDO0660
	Tmax T3	1/1	250	600	R5PDO0760
	Tmax T4	1/1	250	600	R5PDO0761
	Tmax T5	1/1	350	600	R5PDO0762
SE	Compact NSX100/160/250	1/1	250	600	R5PDO0860
	Compact NSX400/630	1/1	350	600	R5PDO0861



## Держатель для секционной монтажной платы



**Назначение:**

- регулировка по глубине положения монтажной платы.

**Материал:**

- оцинкованная сталь 2 мм.

**Отличительные особенности:**

- монтаж держателя производится на вертикальные стойки R5TE\*\* (стр. 131).

**Комплект поставки:**

- держатель, монтажные аксессуары.

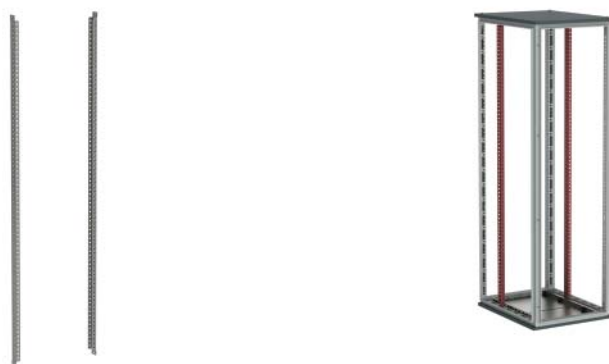
**Чертежи:**

- стр. 310.

Высота монтажной платы, мм	Код
200	R5DSL20
300	R5DSL30
400	R5DSL40

## Общие элементы секционирования

### Вертикальные стойки



**Назначение:**

- организация секционирования, служат для установки разделителя по глубине.

**Материал:**

- оцинкованная сталь 1,5 мм.

**Отличительные особенности:**

- имеет перфорацию с шагом 25 мм.

**Комплект поставки:**

- 2 стойки, монтажные аксессуары.

**Чертежи:**

- стр. 311.

Высота шкафа, мм	Код
1800	R5MVE18
2000	R5MVE20
2200	R5MVE22

### Секционная монтажная плата



**Назначение:**

- организация секционирования.

**Материал:**

- оцинкованная сталь 2 мм.

**Комплект поставки:**

- плата, монтажные аксессуары.

**Чертежи:**

- стр. 311.

Высота секции, мм	Ширина шкафа, мм			
	400	600	800	1000
150	R5PCE4150	R5PCE6150	R5PCE8150	R5PCE10150
200	R5PCE4200	R5PCE6200	R5PCE8200	R5PCE10200
300	R5PCE4300	R5PCE6300	R5PCE8300	R5PCE10300
400	R5PCE4400	R5PCE6400	R5PCE8400	R5PCE10400
500	R5PCE4500	R5PCE6500	R5PCE8500	R5PCE10500
600	R5PCE4600	R5PCE6600	R5PCE8600	R5PCE10600
800	R5PCE4800	R5PCE6800	R5PCE8800	R5PCE10800
900	R5PCE4900	R5PCE6900	R5PCE8900	R5PCE10900
1000	R5PCE41000	R5PCE61000	R5PCE81000	R5PCE101000

## Внутренняя дверь



**Назначение:**

- ограничение доступа.

**Материал:**

- сталь 2 мм, порошковое покрытие RAL 7035.

**Отличительные особенности:**

- монтируется к основной раме шкафа.

**Комплект поставки:**

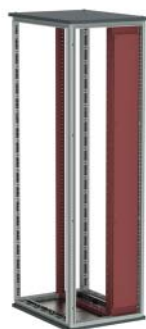
- дверь, замок, монтажные аксессуары.

**Чертежи:**

- стр. 285.

Высота секции, мм	Ширина шкафа, мм	
	600	800
400	R5CPMIE6400	R5CPMIE8400
600	R5CPMIE6600	R5CPMIE8600
800	R5CPMIE6800	R5CPMIE8800

## Комплект для организации кабельного ввода



**Назначение:**

- применяется для создания кабельного ввода в шкаф в сборке.

**Материал:**

- сталь.

**Отличительные особенности:**

- ширина кабельного отсека 200 мм.

**Комплект поставки:**

- каркас, глухая фронтальная панель с замками, монтажные аксессуары.

**Чертежи:**

- стр. 312.

Глубина шкафа, мм	Высота шкафа, мм	Код
400	1800	R5PFI1840
500		R5PFI1850
600		R5PFI1860
800		R5PFI1880
400	2000	R5PFI2040
500		R5PFI2050
600		R5PFI2060
800		R5PFI2080

## Перегородка



**Назначение:**

- ограничение доступа.

**Материал:**

- оцинкованная сталь 1,5 мм.

**Отличительные особенности:**

- служит для закрывания промежутков между секционными монтажными платами при монтаже на направляющих.

**Комплект поставки:**

- 5 перегородок, монтажные аксессуары.

**Чертежи:**

- стр. 285.

Ширина шкафа, мм	Код
400	R5FCP40
600	R5FCP60
800	R5FCP80
1000	R5FCP100

## Вертикальный разделитель на полную глубину



**Назначение:**

- ограничение доступа.

**Материал:**

- оцинкованная сталь 1,5 мм.

**Отличительные особенности:**

- степень защиты – IP30.

**Комплект поставки:**

- разделитель, монтажные аксессуары.

**Чертежи:**

- стр. 282.

Размеры шкафа, мм		Код
Глубина	Высота	
400	1400	R5DVE1440
500		R5DVE1450
400	1600	R5DVE1640
500		R5DVE1650
600		R5DVE1660
400	1800	R5DVE1840
500		R5DVE1850
600		R5DVE1860
800		R5DVE1880
400	2000	R5DVE2040
500		R5DVE2050
600		R5DVE2060
800		R5DVE2080
500	2200	R5DVE2250
600		R5DVE2260
800		R5DVE2280

## Аксессуары для шинных трасс

### Система наборных шинодержателей для установки токоведущих шин на ребро



**Назначение:**

- создание шинных трасс.

**Отличительные особенности:**

- номинальный рабочий ток до 3200 А; максимальный ударный ток короткого замыкания до 200 кА; допустимый сквозной ток короткого замыкания 85 кА/1с (действие);
- первый и последний шинодержатели должны быть установлены на расстоянии не более 1/4 минимального расстояния между шинодержателями (пример: если расчетное расстояние между шинодержателями – 840 мм, то расстояние от края шины до первого и последнего шинодержателя не должно превышать 210 мм);
- производить монтаж полюсов следует последовательно, т. к. при минимальном межфазном расстоянии может быть затруднен доступ к шпилькам крепления внутренних полюсов;
- при минимальных межфазных расстояниях необходимо изолировать шпильки, используя трубку R5BSEV02;
- при конфигурациях шин 2x80x10 или 3x50x10 на фазу (и более), необходимо применять двоярный алюминиевый профиль.

**Комплект поставки:**

- профиль, шинодержатели, монтажные аксессуары.

**Техническая информация:**

- стр. 200.

### Профиль для шинодержателей



**Назначение:**

- создание шинных трасс.

**Материал:**

- немагнитный алюминиевый сплав.

**Отличительные особенности:**

- имеет перфорацию с шагом 12,5 мм.

**Комплект поставки:**

- профиль 2 метра.

**Чертежи:**

- стр. 313.

Описание	Код
Алюминевый профиль для шинодержателей	R5BSEV01

### Наборный шинодержатель



**Назначение:**

- создание шинных трасс, фиксация плоских медных или алюминиевых шин.

**Материал:**

- полиамид, усиленный стекловолокном.

**Отличительные особенности:**

- установка шины производится на ребро;
- согласно UL94V0, используемый пластик является самозатухающим.

**Комплект поставки:**

- набор держателей, шпильки, монтажные аксессуары.

**Чертежи:**

- стр. 313.

Кол-во полюсов	Кол-во изоляторов	Кол-во шпилек	Кол-во шин на фазу	Толщина шины, мм	Высота шины, мм	Минимальное межфазное расстояние, мм	Код
3	6	4	1-2	5	30-125	50	R5BSEV2/5T
4	8	5	1-2	5	30-125	50	R5BSEV2/5TN
3	6	4	1-4	5	30-125	75	R5BSEV4/5T
4	8	5	1-4	5	30-125	75	R5BSEV4/5TN
3	6	4	1	10	30-120	50	R5BSEV1/10T
4	8	5	1	10	30-120	50	R5BSEV1/10TN
3	6	4	1-2	10	30-120	75	R5BSEV2/10T
4	8	5	1-2	10	30-120	75	R5BSEV2/10TN
3	6	4	1-3	10	30-120	100	R5BSEV3/10T
4	8	5	1-3	10	30-120	100	R5BSEV3/10TN

## Изолятор для шпилек



**Назначение:**

- изоляция шпилек при минимальном межфазном расстоянии.

**Материал:**

- пластик.

**Комплект поставки:**

- 100 штук.

Описание	Код
Диэлектрический изолятор для шпилек	R5BSEV02

## Крепеж для профиля



**Назначение:**

- монтаж профиля к каркасу шкафа.

**Материал:**

- сталь.

**Комплект поставки:**

- 10 штук.

**Чертежи:**

- стр. 314.

Описание	Код
Для горизонтальной системы шин	R5BSEV03
Для вертикальной системы шин	R5BSEV04

## Система наборных шинодержателей для установки токоведущих шин плашмя



**Назначение:**

- создание шинных трасс.

**Отличительные особенности:**

- номинальный рабочий ток до 1600 А;
- максимальный ударный ток короткого замыкания до 110 кА;
- допустимый сквозной ток короткого замыкания – 50 кА/1 с (действие);
- первый и последний шинодержатели должны быть установлены на расстоянии не более 1/4 минимального расстояния между шинодержателями (пример: если расчетное расстояние между шинодержателями 840 мм, то расстояние от края шины до первого и последнего шинодержателя не должно превышать 210 мм).

**Комплект поставки:**

- профиль, шинодержатели, монтажные аксессуары.

**Техническая информация:**

- стр. 203.

## Профиль опорный для шинодержателей



**Назначение:**

- создание шинных трасс.

**Материал:**

- усиленный ПВХ.

**Отличительные особенности:**

- согласно UL94V0, используемый пластик является самозатухающим. Максимальная температура +85 °С.

**Комплект поставки:**

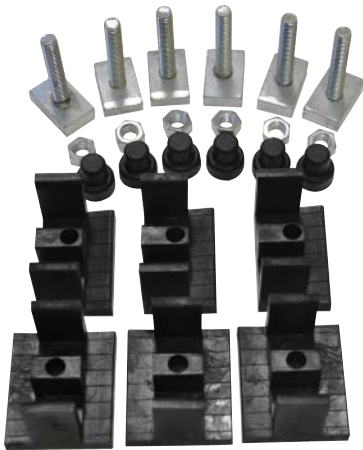
- профиль 2 метра, монтажные аксессуары.

**Чертежи:**

- стр. 314.

Описание	Код
Опорный профиль для шинодержателей	R5BSFV

## Наборный шинодержатель



**Назначение:**

- создание шинных трасс, фиксация плоских медных или алюминиевых шин.

**Материал:**

- полиамид, усиленный стекловолокном.

**Отличительные особенности:**

- установка шины производится плашмя;
- согласно UL94V0, используемый пластик является самозатухающим;
- поставляются в 2-х вариантах: Т-образный и L-образный.

**Комплект поставки:**

- Т-образные болты М6, гайки М6, изолирующие колпачки, винты М6х25 для фиксации опорного профиля к каркасу шкафа.

**Чертежи:**

- стр. 314.

Описание	Толщина шины, мм	Ширина шины, мм	Код
Набор шинодержателей типа "L" для фиксации шин на профиле FV, 6 штук	4-14	20-100	R5BSFVL
Набор шинодержателей типа "Т" для фиксации шин на профиле FV, 6 штук	4-14	20-100	R5BSFVT

## Ступенчатые шинодержатели



**Назначение:**

- создание распределительных блоков.

**Материал:**

- полиамид, усиленный стекловолокном.

**Отличительные особенности:**

- установка шины производится плашмя;
- согласно UL94V0, используемый пластик является самозатухающим;
- рабочая температура от -40 до +130 °С. При температуре до +110 °С допустимо длительное воздействие.

**Комплект поставки:**

- шинодержатель, монтажные аксессуары.

**Техническая информация:**

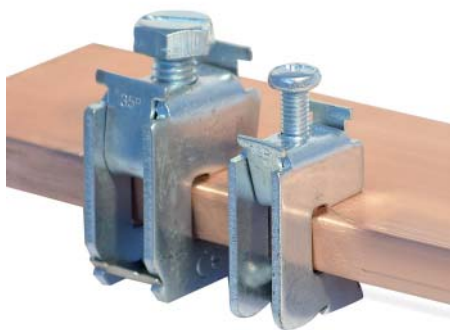
- стр. 204.

**Чертежи:**

- стр. 313.

Межфазное расстояние, мм	Количество полюсов	Кол-во в упаковке, шт.	Описание	Код
42	4	8	ступенчатый шинодержатель, до 250 А	R5BSGF250TN
65		2	ступенчатый шинодержатель, до 630 А	R5BSGF630TN

## Шинная клемма для кабеля



**Назначение:**

- коммутация кабеля к токоведущей шине.

**Материал:**

- оцинкованная сталь.

**Отличительные особенности:**

- монтируется к токоведущей шине толщиной от 5 до 10 мм;
- коммутируют кабели сечением от 1,5 до 120 мм<sup>2</sup>.

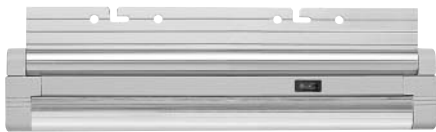
**Комплект поставки:**

- клемма.

Толщина шины, мм	Сечение кабеля, мм <sup>2</sup>	Момент затяжки, Нм	Код
5	1,5-16	3	R5BC0516
	16-35	6-8	R5BC0535
	35-70	10-12	R5BC0570
	70-120	12-15	R5BC0512
10	1,5-16	3	R5BC1016
	16-35	6-8	R5BC1035
	35-70	10-12	R5BC1070
	70-120	12-15	R5BC1012

## Аксессуары для освещения

### Светильник


**Назначение:**

- освещение.

**Материал:**

- пластик.

**Отличительные особенности:**

- поставляются в двух вариантах: с люминесцентной лампой; с диодом.
- светильник снабжен площадкой для монтажа на перфорацию 25 мм.

**Комплект поставки:**

- светильник, лампа, силовой разъем.

**Чертежи:**

- стр. 315.

Мощность лампы, Вт	Номинальное напряжение, В	Длина светильника, мм	Тип источника света	Код
3,6	220–240	342	диод	R5LA03
6,5	220–240	574	диод	R5LA06
8	220–240	342	люминесцентная лампа	R5LA08
13	220–240	574	люминесцентная лампа	R5LA13
21	220–240	905	люминесцентная лампа	R5LA21

### Светильник с розеткой


**Назначение:**

- освещение.

**Материал:**

- пластик.

**Отличительные особенности:**

- люминесцентная лампа;
- кабель 3x1,5 мм, длиной 2,5 метра;
- снабжен 2-мя розетками.

**Комплект поставки:**

- светильник, лампа, кабель.

Мощность, Вт	Номинальное напряжение, В	Длина светильника, мм	Код
8	220–240	450	R5LAS08
13	220–240	680	R5LAS13

### Силовой разъем для светильников


**Назначение:**

- коммутирование светильников.

**Материал:**

- пластик.

**Комплект поставки:**

- вилка, монтажные аксессуары.

Описание	Код
Силовой разъем для светильников	R5VS01

### Магнитная площадка


**Назначение:**

- монтаж светильников.

**Материал:**

- металл (магнитное основание).

**Отличительные особенности:**

- позволяет производить монтаж светильников на металлическое основание без дополнительной перфорации монтажной плоскости.

**Комплект поставки:**

- магнитная площадка.

Модель монтируемого светильника	Код
R5LA08/13/21	R5MAG01
R5LAS08/13	R5MAG02

## Концевой выключатель (дверной)



**Назначение:**

- освещение.

**Материал:**

- пластик.

**Отличительные особенности:**

- служит для размыкания цепей освещения внутри шкафа при закрытой двери;
- возможно применение в других логических цепях, алгоритмах;
- тип контакта – два нормально-закрытых (2НЗ);
- степень защиты – IP65;
- номинальный ток – 10 А;
- рабочая температура от -10 до +80 °С;
- поставляются в вариантах одно- и трех фазные.

**Комплект поставки:**

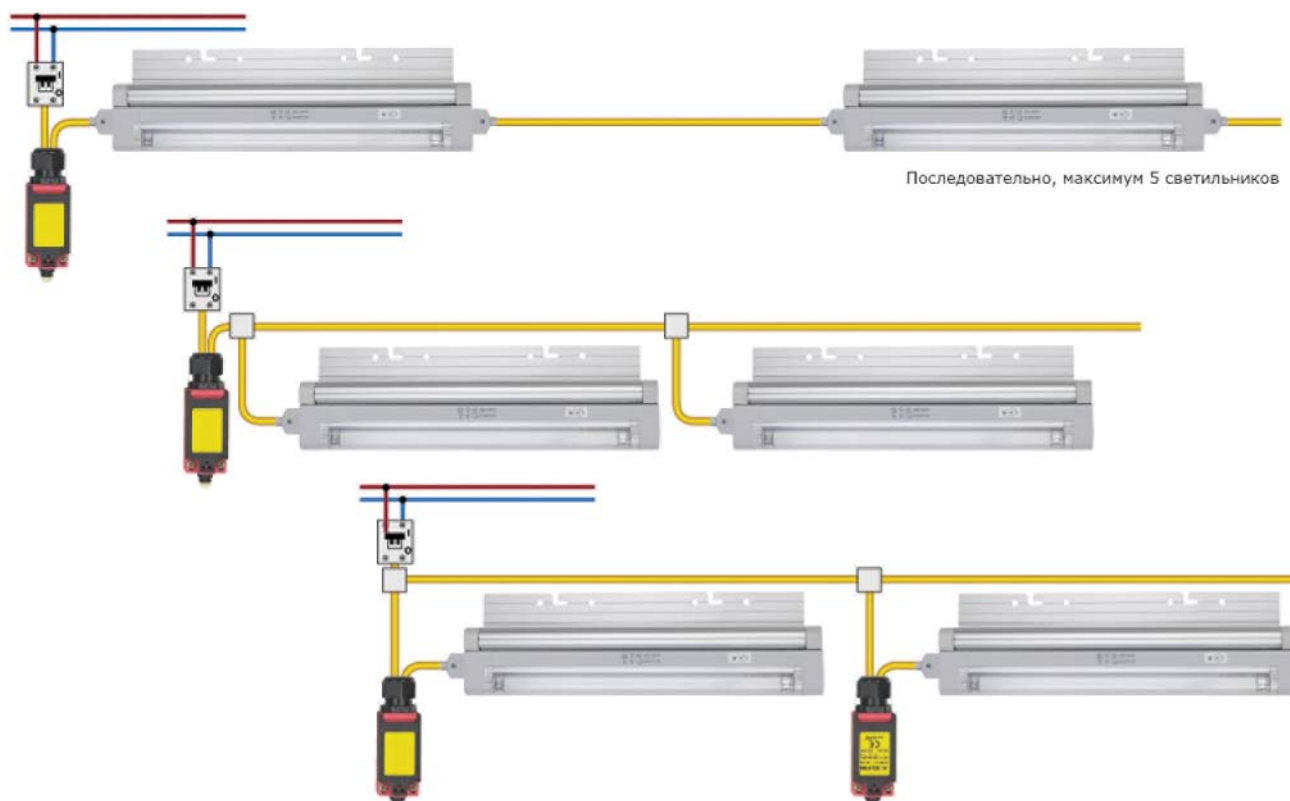
- выключатель, монтажные аксессуары.

**Чертежи:**

- стр. 315.

Описание	Код
Концевой выключатель однофазный, без кабеля и силового разъема	R5MC01
Концевой выключатель однофазный, с основным кабелем и силовым разъемом	R5MC03
Концевой выключатель однофазный, с основным и дополнительным (2 м) кабелем и силовым разъемом	R5MC04
Концевой выключатель трехфазный, без кабеля и силового разъема	R5MC02

## Схема монтажа





## Пульты и стойки управления

### Сфера применения

Пульты и стойки управления ДКС предназначены для реализации систем автоматизации технологических процессов, и используются для организации рабочего места оператора, контролирующего работу технологического процесса предприятия.



### Отличительные особенности

#### Ассортимент

В номенклатуре ДКС имеются все необходимые типоразмеры пультов (консолей) оперативного управления, технологического контроля, ввода данных, информационных, комбинированных и т. д.

#### Универсальность

Благодаря универсальной конструкции, элементы системы легко комбинируются в разнообразные варианты в соответствии с требованиями заказчиков.

#### Качество

Каркас и крышка выполнены из высококачественной электротехнической стали, окраска производится с использованием современной эпоксидно-полиэстровой краски по методу порошкового покрытия, что обеспечивает высокую антикоррозийную защиту поверхности.

#### Монтаж

В комплект поставки пультов и стоек управления входит монтажная плата, элементы кабельного ввода и все необходимые монтажные аксессуары. Благодаря наличию в ассортименте многочисленных комплектующих, возможно создавать решения по индивидуальным требованиям заказчиков.

#### Эксплуатация

Доступ к установленному оборудованию осуществляется с двух сторон, что упрощает монтаж, прокладку кабеля и обслуживание.

## Пульт управления серии PN



**Назначение:**

- организация места оператора.

**Материал:**

- каркас: сталь 1,5 мм, порошковое покрытие RAL 7035;
- крышка: сталь 2 мм, порошковое покрытие RAL 7035;
- задняя панель: сталь 1,5 мм, порошковое покрытие RAL 7035;
- кабельный ввод: оцинкованная сталь 1,5 мм;
- монтажная плата: оцинкованная сталь 2 мм;
- дверь: сталь 1,5 мм, порошковое покрытие RAL 7035.

**Отличительные особенности:**

- крышка снабжена упорами для предотвращения самопроизвольного закрытия;
- дверь реверсивная; дверь снабжена замком под ключ с двойной бородкой 3 мм;
- степень защиты – IP55.

**Комплект поставки:**

- каркас, монтажная плата, дверь, крышка, задняя панель, элементы кабельного ввода, монтажные аксессуары.

**Чертежи:**

- стр. 316.

Ширина, мм	Цоколь	Пульт
600	R5ZP638	R5PN600
800	R5ZP838	R5PN800
1000	R5ZP1038	R5PN1000
1200	R5ZP1238	R5PN1200
1600	R5ZP1638	R5PN1600
2000	R5ZP2038	R5PN2000

## Основание для стоек управления CN, VN



**Назначение:**

- организация места оператора.

**Материал:**

- каркас: сталь 1,5 мм, порошковое покрытие RAL 7035;
- задняя панель: сталь 1,5 мм, порошковое покрытие RAL 7035;
- кабельный ввод: оцинкованная сталь 1,5 мм;
- монтажная плата: оцинкованная сталь 2 мм;
- дверь: сталь 1,5 мм, порошковое покрытие RAL 7035.

**Отличительные особенности:**

- задняя панель выполняется: CN – съемная панель; VN – задняя дверь;
- дверь реверсивная; дверь снабжена замком под ключ с двойной бородкой 3 мм;
- степень защиты – IP55.

**Комплект поставки:**

- каркас, монтажная плата, дверь, задняя панель (VN – задняя дверь), элементы кабельного ввода, монтажные аксессуары.

**Чертежи:**

- стр. 317.

Ширина, мм	Серия CN		Серия VN	
	Глубина, мм	Код	Глубина, мм	Код
600	430	R5CPC600	500	R5CPV600
800	430	R5CPC800	500	R5CPV800
1000	430	R5CPC1000	500	R5CPV1000
1200	430	R5CPC1200	500	R5CPV1200
1600	430	R5CPC1600	500	R5CPV1600

## Верхняя секция для стоек управления CN, VN


**Назначение:**

- организация места оператора.

**Материал:**

- каркас: сталь 1,5 мм, порошковое покрытие RAL 7035;
- задняя часть: CN: панель – сталь 1,5 мм, порошковое покрытие RAL 7035; VN: дверь – сталь 2 мм, порошковое покрытие RAL 7035.
- кабельный ввод: оцинкованная сталь 1,5 мм;
- монтажная плата: оцинкованная сталь 2 мм;
- дверь: сталь 2 мм, порошковое покрытие RAL 7035.

**Отличительные особенности:**

- задняя панель выполняется: CN – съемная панель; VN – задняя дверь;
- дверь реверсивная; дверь снабжена замком под ключ с двойной бородкой 3 мм;
- степень защиты – IP55.

**Комплект поставки:**

- каркас, монтажная плата, дверь, задняя панель (VN – задняя дверь), элементы кабельного ввода, монтажные аксессуары.

**Чертежи:**

- стр. 318.

Ширина, мм	Серия CN		Серия VN	
	Глубина, мм	Код	Глубина, мм	Код
600	430	R5APC600	430	R5APV600
800	430	R5APC800	430	R5APV800
1000	430	R5APC1000	430	R5APV1000
1200	430	R5APC1200	430	R5APV1200
1600	430	R5APC1600	430	R5APV1600

## Консоль для стоек управления CN, VN


**Назначение:**

- организация места оператора.

**Материал:**

- каркас: сталь 1,5 мм, порошковое покрытие RAL 7035;
- крышка: сталь 2 мм, порошковое покрытие RAL 7035.

**Отличительные особенности:**

- крышка снабжена упорами для предотвращения самопроизвольного закрытия;
- крышка снабжена 2 замками под ключ с двойной бородкой 3 мм;
- степень защиты – IP55.

**Комплект поставки:**

- каркас, крышка, монтажные аксессуары.

**Чертежи:**

- стр. 319.

Ширина, мм	Серия CN		Серия VN	
	Глубина, мм	Код	Глубина, мм	Код
600	430	R5MPC600	430	R5MPV600
800	430	R5MPC800	430	R5MPV800
1000	430	R5MPC1000	430	R5MPV1000
1200	430	R5MPC1200	430	R5MPV1200
1600	430	R5MPC1600	430	R5MPV1600

## Цоколь


**Назначение:**

- организация места оператора.

**Материал:**

- сталь 2 мм, порошковое покрытие RAL 7011.

**Отличительные особенности:**

- выполняется полностью разборным.

**Комплект поставки:**

- цоколь, монтажные аксессуары.

Ширина, мм	Высота, мм	Код		
		Серия PN	Серия CN	Серия VN
600	100	R5ZP638	R5ZP638	R5ZPV645
800	100	R5ZP838	R5ZP838	R5ZPV845
1000	100	R5ZP1038	R5ZP1038	R5ZPV1045
1200	100	R5ZP1238	R5ZP1238	R5ZPV1245
1600	100	R5ZP1638	R5ZP1638	R5ZPV1645
2000	100	R5ZP2038	-	-

## Аксессуары для пультов управления

### Крышка для основания и консолей стоек управления CN, VN



**Назначение:**

- организация места оператора.

**Материал:**

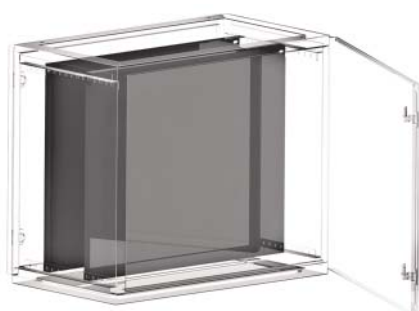
- сталь 1,5 мм, порошковое покрытие RAL 7035.

**Комплект поставки:**

- крышка, монтажные аксессуары.

Ширина стойки, мм	Ширина полки, мм	Серия CN		Серия VN	
		Глубина, мм	Код	Глубина, мм	Код
600	596	426	R5CC600	496	R5CV600
800	796	426	R5CC800	496	R5CV800
1000	996	426	R5CC1000	496	R5CV1000
1200	1196	426	R5CC1200	496	R5CV1200
1600	1596	426	R5CC1600	496	R5CV1600

### Дополнительная монтажная плата для стоек управления



**Назначение:**

- организация места оператора.

**Материал:**

- оцинкованная сталь 2 мм.

**Комплект поставки:**

- плата, монтажные аксессуары.

**Чертежи:**

- стр. 317.

Ширина основания стойки, мм	Высота платы, мм	Ширина платы, мм	Код
600	600	531	R5PC600
800	600	731	R5PC800
1000	600	931	R5PC1000
1200	600	1131	R5PC1200
1600	600	1531	R5PC1600

### Монтажная плата для консолей



**Назначение:**

- организация места оператора.

**Материал:**

- оцинкованная сталь 2 мм.

**Комплект поставки:**

- плата, монтажные аксессуары.

Ширина полки, мм	Ширина платы, мм	Глубина платы, мм	Код
600	500	350	R5PPM600
800	700	350	R5PPM800
1000	900	350	R5PPM1000
1200	1100	350	R5PPM1200
1600	1500	350	R5PPM1600

## Дверные рейки



**Назначение:**

- организация места оператора.

**Материал:**

- оцинкованная сталь 1,5 мм.

**Отличительные особенности:**

- монтируются на внутренней стороне крышки консоли к шпилькам.

**Комплект поставки:**

- 2 рейки, монтажные аксессуары.

Серия	Код
PN	R5S01
CN, VN	R5S02

## Рым-болты



**Назначение:**

- транспортировка стоек управления.

**Материал:**

- сталь.

**Комплект поставки:**

- 2 рым-болта, монтажные аксессуары.

Описание	Код
Рым-болты для стоек управления	R5A34

## Газовый упор



**Назначение:**

- организация места оператора.

**Отличительные особенности:**

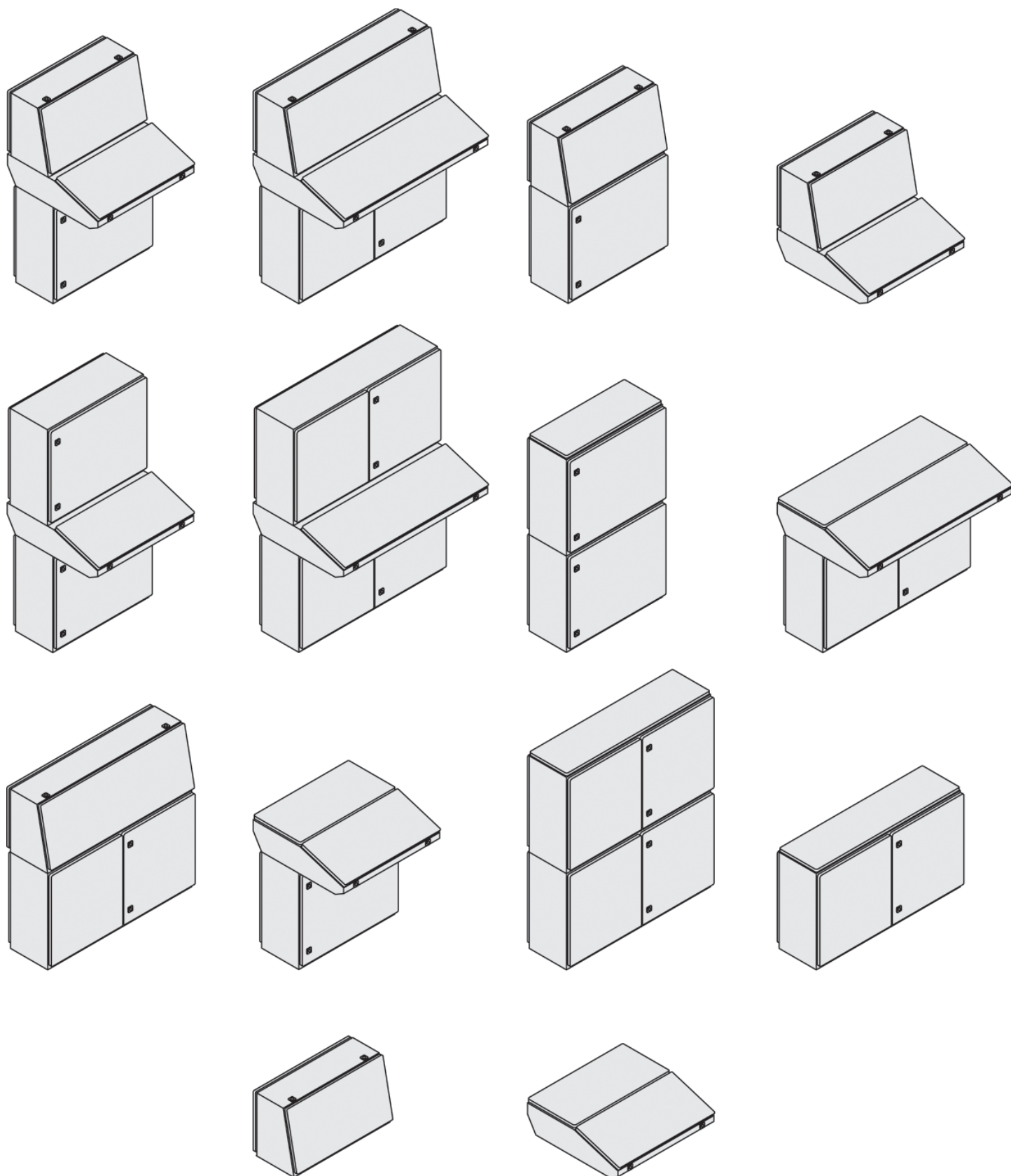
- устанавливается взамен стандартного упора (не газового).

**Комплект поставки:**

- 2 упора, монтажные аксессуары.

Ширина крышки, мм						Код
600	800	1000	1200	1600	2000	
Допустимая нагрузка, кг						
10	7	–	–	–	–	R5MPG20
15	13	11	–	–	–	R5MPG25
–	–	17	15	11	–	R5MPG30
–	–	–	–	17	13	R5MPG35
–	–	–	–	–	18	R5MPG40

Схема монтажа пультов и стоек управления







## Универсальные шкафы для IT-оборудования

Телекоммуникационные шкафы .....	154
Таблица подбора .....	158
Основные элементы шкафа .....	159
Аксессуары .....	165



## Универсальные шкафы для IT-оборудования

### Сфера применения

Напольные шкафы ДКС серии "RAM telecom" являются универсальным решением и предназначены для установки сетевого, телекоммуникационного, а также серверного оборудования в различных сферах деятельности. Их конструкция обеспечивает быстрый доступ в шкаф при несанкционированном взломе, а также для монтажа оборудования. Все шкафы отвечают самым высоким требованиям к условиям установки и эксплуатации, что позволяет применять их в разных отраслях, от малого бизнеса до решений больших государственных проектов или ЦОД.



### Характеристики

#### Качество

Все шкафы выпускаются на заводах ДКС в Европе и России в соответствии с высокими стандартами качества.

#### Материал:

- комплект: крыша и основание – выполнены из стали толщиной 1,5 мм;
- комплект вертикальных стоек – сталь 1,5 мм;
- дверь с тонированным стеклом – сталь 2 мм, затемненное ударопрочное стекло толщиной 4 мм;
- перфорированная дверь – сталь 2 мм;
- боковые панели с замком – сталь 1,5 мм;
- монтажный профиль – оцинкованная сталь 1,8 мм.

#### Удобство

Для того чтобы собрать шкаф, теперь не нужно тратить много времени на подбор большого количества компонентов со своими собственными артикулами. Можно заказать полный комплект компонентов для сборки стойки, указав лишь один артикул. Существенно упростить подбор шкафа поможет конфигуратор, созданный компанией ДКС (можно скачать на сайте [www.dkc.ru](http://www.dkc.ru), в разделе "Поддержка"). Боковые панели снимаются для удобного доступа в процессе монтажа и настройки оборудования. Исходя из требований физической безопасности, они оснащены замками. У всех шкафов "RAM telecom" монтажная глубина является переменным параметром за счет того, что 19" профиль можно установить по всей ширине боковой рейки. Для удобства транспортировки и монтажа все шкафы поставляются в разобранном виде.

#### Ассортимент

Большой выбор из 40 предварительно собранных конфигураций и дополнительных аксессуаров. Имеется возможность объединить шкафы в одну линейку, а также скомпоновать любой шкаф по запросу клиента.

#### Доступность

Практически вся линейка шкафов и аксессуаров находится на нашем складе в Твери, что позволяет оперативно удовлетворить потребности и запросы разных клиентов. При необходимости существует возможность работы по индивидуальному запросу клиента.

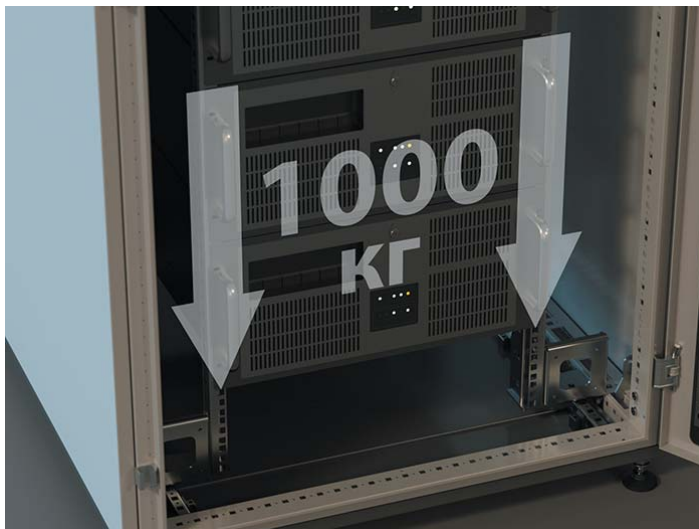
#### Логистика

Все шкафы поставляются в разобранном виде, что позволяет сократить расходы на их транспортировку и хранение.

#### Техническая поддержка

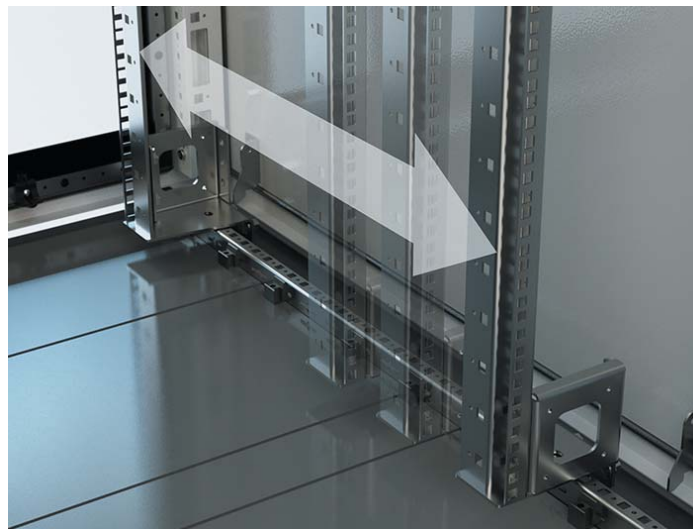
Компания ДКС предоставляет полный комплект необходимой документации на всю продукцию: сертификаты, протоколы испытаний и чертежи 2D и 3D. Специалисты отдела технической поддержки помогают в решении любых технических вопросов, связанных с продукцией.

## Основные преимущества



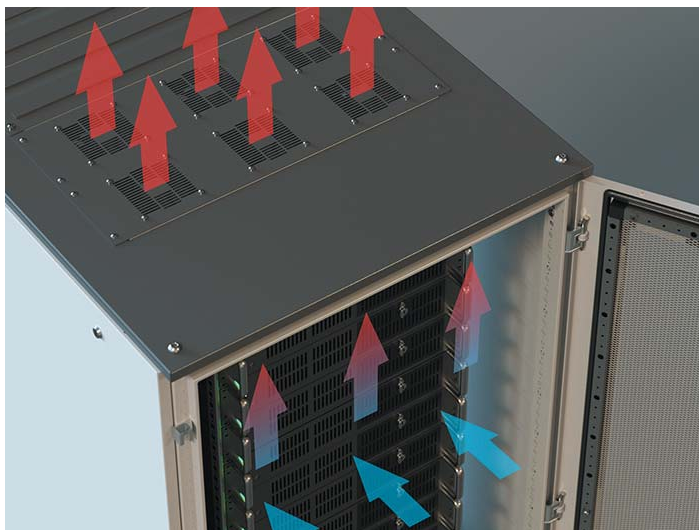
### Высокая несущая способность

Статическая нагрузка на 19" направляющие до 1000 кг



### Широкий выбор аксессуаров

Изменяемая монтажная глубина позволяет устанавливать практически любое оборудование



### Система контроля микроклимата

Поддержание рабочей температуры в шкафу



### Свобода выбора

Более 40 комплектаций шкафов



### Удобство подключения

Ввод кабеля может осуществляться сверху и снизу шкафа

**Телекоммуникационные шкафы**

Универсальные шкафы для IT-оборудования предназначены для размещения серверных и сетевых устройств. Устанавливаются в серверных и телекоммуникационных помещениях.

Все элементы шкафа выполнены из высококачественной листовой стали толщиной не менее 1,5 мм. Конструкция профиля шкафа имеет несколько ребер жесткости, что обеспечивает высокую прочность и несущую способность до 1000 кг на шкаф в собранном виде.

Широкий выбор типоразмеров, аксессуаров и их соответствие международным стандартам позволяют клиенту не просто получить оболочку для оборудования, а сконфигурировать шкаф по своим потребностям, и в итоге приобрести качественный и надежный продукт для IT-решений.

Конфигурации шкафов:

- двери: с перфорацией, стеклянные, сплошные;
- крыша: глухая, перфорированная, с фланцем.

Возможность выбора комплектации крыши:

- вентиляторный модуль, щеточный кабельный ввод, заглушки.

Объединение шкафов в линию, съемные боковые панели дают возможность легкого доступа к оборудованию для его обслуживания.

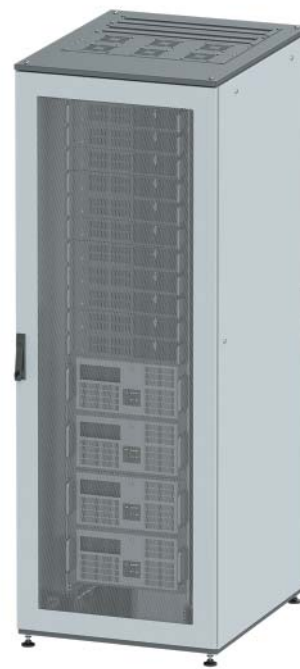
Шкафы, укомплектованные стеклянной и сплошной дверью, имеют высокий уровень защиты IP55 с возможностью увеличения до IP65. Зона климатического исполнения, в которой могут использоваться IT-шкафы без риска потерять/ухудшить их основные характеристики, такие как IP, IK, качество порошкового покрытия целостность уплотнителя на внешних элементах шкафа, максимальна – УХЛ1.

## Комплекты поставки шкафов с дверью

Ширина 600 мм



Шкаф со стеклянной дверью



Шкаф с перфорированными дверьми

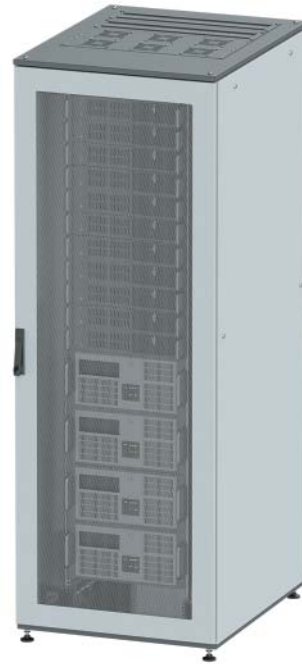
Шкаф со стеклянной дверью			Шкаф с перфорированными дверьми		
Описание	Кол-во	Код	Описание	Кол-во	Код
Комплект, крыша с фланцем и основание	1	R5KTB**FIT	Комплект, крыша с фланцем и основание	1	R5KTB**FIT
Стойки вертикальные, без дополнительных креплений, 1 упаковка – 4 шт.	1	R5KMN*	Стойки вертикальные, без дополнительных креплений, 1 упаковка – 4 шт.	1	R5KMN*
19" вертикальный "С"-профиль, 2 шт.	2	R5MCRE**ITC	19" вертикальный "С"-профиль, 2 шт.	2	R5MCRE**ITC
Рейки боковые, широкие, 1 упаковка – 4 шт.	1	R5PDL**	Рейки боковые, широкие, 1 упаковка – 4 шт.	1	R5PDL**
Дверь с ударопрочным стеклом	1	R5ITCPTED**	Дверь перфорированная	2	R5ITCPRMM**
Дверь сплошная	1	R5ITCPE**	Панели боковые с замком под ключ, 2 шт.	1	R5ITCPELK**
Панели боковые с замком под ключ, 2 шт.	1	R5ITCPELK**	Ножки регулируемые, M12x50 мм, 1 упаковка – 4 шт.	1	R5A45
Ножки регулируемые, M12x50 мм, 1 упаковка – 4 шт.	1	R5A45	Фальшпанель для крыши, L=600 мм	2	R5FCIT600
Фальшпанель для крыши	2	R5FCIT**	Панель с щеточным вводом в крыше, L=600 мм	1	R5FSIT600
Панель с щеточным вводом в крыше	1	R5FSIT**			

\*\* В зависимости от габаритов шкафа

## Ширина 800 мм



Шкаф со стеклянной дверью



Шкаф с перфорированными дверьми

Шкаф со стеклянной дверью			Шкаф с перфорированными дверьми		
Описание	Кол-во	Код	Описание	Кол-во	Код
Комплект, крыша с фланцем и основание	1	R5KTB**FIT	Комплект, крыша с фланцем и основание	1	R5KTB**FIT
Стойки вертикальные, без дополнительных креплений, 1 упаковка – 4 шт.	1	R5KMN**	Стойки вертикальные, без дополнительных креплений, 1 упаковка – 4 шт.	1	R5KMN**
Вертикальные профили 19", 2 шт.	2	R5MCRE**ITC	19" вертикальный "С"-профиль, 2 шт.	2	R5MCRE**ITC
Монтажный комплект для установки 19" стоек в шкаф шириной 800 мм, 4 шт.	2	R5MCRE**IT	Монтажный комплект для установки 19" стоек в шкаф шириной 800 мм, 4 шт.	2	R5MCRE01IT
Дверь с ударопрочным стеклом	1	R5ITCPTED**	Дверь перфорированная	2	R5ITCPRMM**
Панели боковые с замком под ключ, 2 шт.	1	R5ITCPELK**	Панели боковые с замком под ключ, 2 шт.	1	R5ITCPELK**
Дверь сплошная	1	R5ITCPE**	Ножки регулируемые, M12x50 мм, 1 упаковка – 4 шт.	1	R5A45
Ножки регулируемые, M12x50 мм, 1 упаковка – 4 шт.	1	R5A45	Фальшпанель для крыши, L=800 мм	2	R5FCIT800
Фальшпанель для крыши, L=800 мм	2	R5FCIT800	Панель с щеточным вводом в крыше, L=800 мм	1	R5FSIT800
Панель с щеточным вводом в крыше, L=800 мм	1	R5FSIT800			

\*\* В зависимости от габаритов шкафа

## Комплекты поставки шкафов без двери

Ширина 600 и 800 мм



Ширина 600 мм			Ширина 800 мм		
Описание	Кол-во	Код	Описание	Кол-во	Код
Комплект, крыша с фланцем и основание	1	R5KTB**FIT	Комплект, крыша с фланцем и основание	1	R5KTB**FIT
Стойки вертикальные, без дополнительных креплений, 1 упаковка – 4 шт.	1	R5KMN*	Стойки вертикальные, без дополнительных креплений, 1 упаковка – 4 шт.	1	R5KMN**
19" вертикальный "С"-профиль, 2 шт.	2	R5MCRE**ITC	19" вертикальный "С"-профиль, 2 шт.	2	R5MCRE**ITC
Рейки боковые, широкие, 1 упаковка – 4 шт.	1	R5PDL**	Монтажный комплект для установки 19" стоек в шкаф шириной 800 мм, 4 шт.	2	R5MCRE01IT
Панели боковые с замком под ключ, 2 шт.	1	R5ITCPELK**	Панели боковые с замком под ключ, 2 шт.	1	R5ITCPELK**
Цоколь перфорированный с отверстиями для щеточного ввода	2	R5ZEIT**	Цоколь перфорированный с отверстиями для щеточного ввода	1	R5ZEIT**

\*\* В зависимости от габаритов шкафа

**Таблица подбора**

Высота	Ширина	Глубина	Дверь спереди	Дверь сзади	Код	Коды дополнительных аксессуаров			
						Потолочный вентилятор	Цоколь	Полки	
								стационарная	выдвижная
24U	600	800	Перф.	Перф.	R5IT2468PF	R5VSIT6002F / R5VSIT6004F	R5ZEIT681	R5RFCIT80	R5REIT6880
		800	Стекло	Глухая	R5IT2468GS		R5ZEIT681	R5RFCIT80	R5REIT6880
		1000	Перф.	Перф.	R5IT2461PF		R5ZEIT610	R5RFCIT100	R5REIT68100
		1000	Стекло	Глухая	R5IT2461GS		R5ZEIT610	R5RFCIT100	R5REIT68100
	800	800	Перф.	Перф.	R5IT2488PF	R5VSIT8003F / R5VSIT8006F	R5ZEIT881	R5RFCIT80	R5REIT6880
		800	Стекло	Глухая	R5IT2488GS		R5ZEIT881	R5RFCIT80	R5REIT6880
		1000	Перф.	Перф.	R5IT2481PF		R5ZEIT810	R5RFCIT100	R5REIT68100
		1000	Стекло	Глухая	R5IT2481GS		R5ZEIT810	R5RFCIT100	R5REIT68100
38U	600	800	Перф.	Перф.	R5IT3868PF	R5VSIT6002F / R5VSIT6004F	R5ZEIT681	R5RFCIT80	R5REIT6880
		800	Стекло	Глухая	R5IT3868GS		R5ZEIT681	R5RFCIT80	R5REIT6880
		1000	Перф.	Перф.	R5IT3861PF		R5ZEIT610	R5RFCIT100	R5REIT68100
		1000	Стекло	Глухая	R5IT3861GS		R5ZEIT610	R5RFCIT100	R5REIT68100
	800	800	Перф.	Перф.	R5IT3888PF	R5VSIT8003F / R5VSIT8006F	R5ZEIT881	R5RFCIT80	R5REIT6880
		800	Стекло	Глухая	R5IT3888GS		R5ZEIT881	R5RFCIT80	R5REIT6880
		1000	Перф.	Перф.	R5IT3881PF		R5ZEIT810	R5RFCIT100	R5REIT68100
		1000	Стекло	Глухая	R5IT3881GS		R5ZEIT810	R5RFCIT100	R5REIT68100
42U	600	800	Перф.	Перф.	R5IT4268PF	R5VSIT6002F / R5VSIT6004F	R5ZEIT681	R5RFCIT80	R5REIT6880
		800	Стекло	Глухая	R5IT4268GS		R5ZEIT681	R5RFCIT80	R5REIT6880
		1000	Перф.	Перф.	R5IT4261PF		R5ZEIT610	R5RFCIT100	R5REIT68100
		1000	Стекло	Глухая	R5IT4261GS		R5ZEIT610	R5RFCIT100	R5REIT68100
	800	800	Перф.	Перф.	R5IT4288PF	R5VSIT8003F / R5VSIT8006F	R5ZEIT881	R5RFCIT80	R5REIT6880
		800	Стекло	Глухая	R5IT4288GS		R5ZEIT881	R5RFCIT80	R5REIT6880
		1000	Перф.	Перф.	R5IT4281PF		R5ZEIT810	R5RFCIT100	R5REIT68100
		1000	Стекло	Глухая	R5IT4281GS		R5ZEIT810	R5RFCIT100	R5REIT68100
47U	600	800	Перф.	Перф.	R5IT4768PF	R5VSIT6002F / R5VSIT6004F	R5ZEIT681	R5RFCIT80	R5REIT6880
		800	Стекло	Глухая	R5IT4768GS		R5ZEIT681	R5RFCIT80	R5REIT6880
		1000	Перф.	Перф.	R5IT4761PF		R5ZEIT610	R5RFCIT100	R5REIT68100
		1000	Стекло	Глухая	R5IT4761GS		R5ZEIT610	R5RFCIT100	R5REIT68100
	800	800	Перф.	Перф.	R5IT4788PF	R5VSIT8003F / R5VSIT8006F	R5ZEIT881	R5RFCIT80	R5REIT6880
		800	Стекло	Глухая	R5IT4788GS		R5ZEIT881	R5RFCIT80	R5REIT6880
		1000	Перф.	Перф.	R5IT4781PF		R5ZEIT810	R5RFCIT100	R5REIT68100
		1000	Стекло	Глухая	R5IT4781GS		R5ZEIT810	R5RFCIT100	R5REIT68100

Высота	Ширина	Глубина	Дверь спереди	Дверь сзади	Код	Коды дополнительных аксессуаров		
						Потолочный вентилятор	Кабельный ввод	Заглушка
42	600	800	нет	нет	R5IT4268WD	R5VSIT6002F / R5VSIT6004F	R5FSIT600	R5FCIT600
		1000	нет	нет	R5IT4261WD			
	800	800	нет	нет	R5IT4288WD	R5VSIT8003F / R5VSIT8006F	R5FSIT800	R5FCIT800
		1000	нет	нет	R5IT4281WD			
47	600	800	нет	нет	R5IT4768WD	R5VSIT6002F / R5VSIT6004F	R5FSIT600	R5FCIT600
		1000	нет	нет	R5IT4761WD			
	800	800	нет	нет	R5IT4788WD	R5VSIT8003F / R5VSIT8006F	R5FSIT800	R5FCIT800
		1000	нет	нет	R5IT4781WD			

## Комплект: крыша и основание



**Материал:**

- сталь толщиной 1,5 мм, порошковое покрытие RAL 7011 (темно-серый) или RAL 9005 (черный).

**Отличительные особенности:**

- крыша поставляется с перфорацией для естественной вентиляции шкафа или с фланцем для кабельного ввода и вентиляторной панели.

**Комплект поставки:**

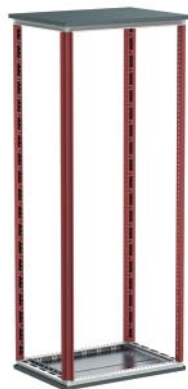
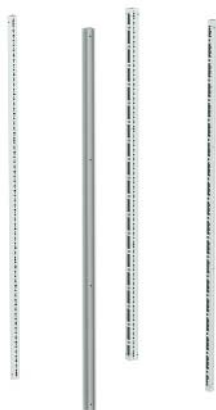
- дно, крыша, элементы для организации кабельного ввода, монтажные аксессуары.

**Чертежи:**

- стр. 321.

Размеры шкафа, мм		Код			Цвет
Ширина	Глубина	Комплект: дно и крыша	Комплект: крыша с фланцем и основание	Комплект: крыша перфорированная и основание	
600	800	R5KTB68	R5KTB68FIT	R5KTB68H50IT	темно-серый
		R5KTB68B	R5KTB68FITB	R5KTB68H50ITB	черный
	1000	R5KTB610	R5KTB610FIT	R5KTB610H50IT	темно-серый
		R5KTB610B	R5KTB610FITB	R5KTB610H50ITB	черный
800	800	R5KTB88	R5KTB88FIT	R5KTB88H50IT	темно-серый
		R5KTB88B	R5KTB88FITB	R5KTB88H50ITB	черный
	1000	R5KTB810	R5KTB810FIT	R5KTB810H50IT	темно-серый
		R5KTB810B	R5KTB810FITB	R5KTB810H50ITB	черный

## Комплект вертикальных стоек



**Назначение:**

- основные элементы каркаса шкафа.

**Материал:**

- сталь 1,5 мм, порошковое покрытие RAL 7035 или RAL 9005.

**Отличительные особенности:**

- конструкция профиля имеет 6 ребер жесткости, что обеспечивает высокую прочность и несущую способность стоек (до 700 кг на каркас и 1000 кг на шкаф в сборе);
- стойки имеют стандартную перфорацию с шагом 25 мм.

**Комплект поставки:**

- 4 стойки, без монтажных аксессуаров.

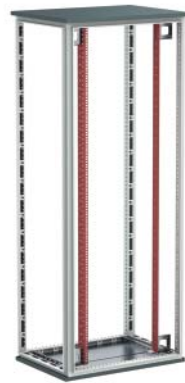
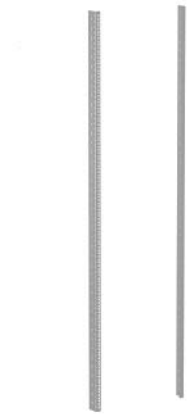
**Чертежи:**

- стр. 324.

Размеры шкафа		Цвет серый	Цвет черный
Высота, Units	Высота, мм		
24	1200	R5KMN12	R5KMN12B
38	1800	R5KMN18	R5KMN18B
42	2000	R5KMN20	R5KMN20B
47	2200	R5KMN22	R5KMN22B



## Вертикальный С-образный профиль для 19" оборудования



**Назначение:**

- монтажный профиль для установки 19" оборудования.

**Материал:**

- оцинкованная сталь 1,8 мм.

**Отличительные особенности:**

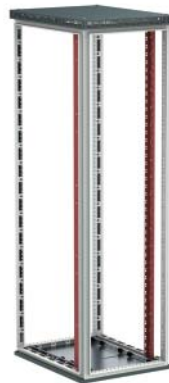
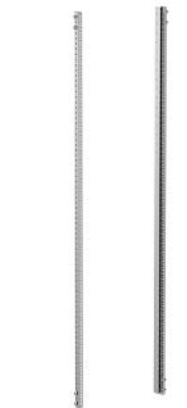
- для установки профиля в шкаф необходимо применять рейки R5PDL\*\* (стр. 163);
- для установки профиля в шкаф шириной 800 мм необходимо применять дополнительный аксессуар R5MCRE01IT.

**Комплект поставки:**

- 2 вертикальных профиля, монтажные аксессуары.

Высота, Units	Высота шкафа, мм	Код
24	1200	R5MCRE12ITC
38	1800	R5MCRE18ITC
42	2000	R5MCRE20ITC
47	2200	R5MCRE22ITC

## Вертикальный L-образный профиль для 19" оборудования



**Назначение:**

- монтажный профиль для установки 19" оборудования.

**Материал:**

- оцинкованная сталь 1,8 мм.

**Отличительные особенности:**

- для установки профиля в шкаф необходимо применять рейки R5PDL\*\* (стр. 163);
- для установки профиля в шкаф шириной 800 мм применяется дополнительный аксессуар R5MCRE01IT.

**Комплект поставки:**

- 2 вертикальных профиля, монтажные аксессуары.

Высота, Units	Высота шкафа, мм	Код
24	1200	R5MCRE12ITL
38	1800	R5MCRE18ITL
42	2000	R5MCRE20ITL
47	2200	R5MCRE22ITL

## Дверь с тонированным стеклом



**Назначение:**

- ограничение доступа к установленному в оболочке оборудованию.

**Материал:**

- сталь 2 мм, порошковое покрытие RAL 7035 или RAL 9005;
- затемненное ударопрочное стекло толщиной 4 мм.

**Отличительные особенности:**

- имеет уплотнитель по внутреннему периметру;
- укомплектована поворотной ручкой R5CE201 со встроенным замком.

**Комплект поставки:**

- дверь, замок, монтажные аксессуары.

**Чертежи:**

- стр. 324.

Размеры шкафа			Цвет серый	Цвет черный
Высота, Units	Высота, мм	Ширина, мм		
24	1200	600	R5ITCPTED1260	R5ITCPTED1260B
		800	R5ITCPTED1280	R5ITCPTED1280B
38	1800	600	R5ITCPTED1860	R5ITCPTED1860B
		800	R5ITCPTED1880	R5ITCPTED1880B
42	2000	600	R5ITCPTED2060	R5ITCPTED2060B
		800	R5ITCPTED2080	R5ITCPTED2080B
47	2200	600	R5ITCPTED2260	R5ITCPTED2260B
		800	R5ITCPTED2280	R5ITCPTED2280B

## Перфорированная дверь



**Назначение:**

- ограничение доступа к установленному в оболочке оборудованию.

**Материал:**

- сталь 2 мм, порошковое покрытие RAL 7035 или RAL 9005.

**Отличительные особенности:**

- перфорация 58 % от поверхности двери;
- укомплектована внутренней усиливающей рамой;
- имеет уплотнитель по внутреннему периметру;
- укомплектована поворотной ручкой R5CE201 со встроенным замком.

**Чертежи:**

- стр. 323.

Размеры шкафа			Цвет серый	Цвет черный
Высота, Units	Высота, мм	Ширина, мм		
24	1200	600	R5ITCPRMM1260	R5ITCPRMM1260B
		800	R5ITCPRMM1280	R5ITCPRMM1280B
38	1800	600	R5ITCPRMM1860	R5ITCPRMM1860B
		800	R5ITCPRMM1880	R5ITCPRMM1880B
42	2000	600	R5ITCPRMM2060	R5ITCPRMM2060B
		800	R5ITCPRMM2080	R5ITCPRMM2080B
47	2200	600	R5ITCPRMM2260	R5ITCPRMM2260B
		800	R5ITCPRMM2280	R5ITCPRMM2280B

## Сплошная дверь



**Назначение:**

- ограничение доступа к установленному в оболочке оборудованию.

**Материал:**

- сталь 2 мм, порошковое покрытие RAL 7035 или RAL 9005.

**Отличительные особенности:**

- укомплектована внутренней усиливающей рамой;
- имеет уплотнитель по внутреннему периметру, обеспечивающий степень защиты до IP65;
- укомплектована поворотной ручкой R5CE201 со встроенным замком.

Размеры шкафа			Цвет серый	Цвет черный
Высота, Units	Высота, мм	Ширина, мм		
24	1200	600	R5ITCPE1260	R5ITCPE1260B
		800	R5ITCPE1280	R5ITCPE1280B
38	1800	600	R5ITCPE1860	R5ITCPE1860B
		800	R5ITCPE1880	R5ITCPE1880B
42	2000	600	R5ITCPE2060	R5ITCPE2060B
		800	R5ITCPE2080	R5ITCPE2080B
47	2200	600	R5ITCPE2260	R5ITCPE2260B
		800	R5ITCPE2280	R5ITCPE2280B

## Боковые панели с замком



**Назначение:**

- ограничение доступа к установленному в оболочке оборудованию.

**Материал:**

- сталь 1,5 мм, порошковое покрытие RAL 7035 или RAL 9005.

**Отличительные особенности:**

- имеют уплотнитель по внутреннему периметру, обеспечивающий степень защиты до IP65;
- имеют 3 замка для ограничения доступа к содержимому шкафа.

**Комплект поставки:**

- две боковые панели, монтажные аксессуары.

Размеры шкафа			Цвет серый	Цвет черный
Высота, Units	Высота, мм	Ширина, мм		
24	1200	800	R5ITCPELK1280	R5ITCPELK1280B
		1000	R5ITCPELK12100	R5ITCPELK12100B
38	1800	800	R5ITCPELK1880	R5ITCPELK1880B
		1000	R5ITCPELK18100	R5ITCPELK18100B
42	2000	800	R5ITCPELK2080	R5ITCPELK2080B
		1000	R5ITCPELK20100	R5ITCPELK20100B
47	2200	800	R5ITCPELK2280	R5ITCPELK2280B
		1000	R5ITCPELK22100	R5ITCPELK22100B

## Монтажный комплект для установки 19" стоек в шкафах шириной 800 мм



**Назначение:**

- установка 19" С- и L-образных профилей в шкафах шириной 800 мм.

**Материал:**

- оцинкованная сталь 2,5 мм.

**Отличительные особенности:**

- устанавливаются в шкафы шириной 800 мм.

**Комплект поставки:**

- 4 крепежных элемента, монтажные аксессуары.

Описание	Код
Монтажный комплект для установки 19" стоек в шкафах шириной 800 мм	R5MCRE01IT

## Кронштейны для крепления 19" стоек на R5PDL\*\*



**Назначение:**

- дополнительное крепление для установки 19" С- и L-образных профилей в шкафах шириной 800 мм. Предотвращает скручивания профиля при неравномерных нагрузках.

**Материал:**

- оцинкованная сталь 2,5 мм.

**Отличительные особенности:**

- устанавливаются в шкафы шириной 800 мм;
- монтаж кронштейна производится с применением рейки R5PDL\*\*.

**Комплект поставки:**

- 2 кронштейна, монтажные аксессуары.

Описание	Код
Кронштейны для крепления 19" стоек на рейки R5PDL**	R5MCRE02IT

## Широкая боковая рейка



**Назначение:**

- сборка универсальных конструкций.

**Материал:**

- оцинкованная сталь 1,5 мм.

**Отличительные особенности:**

- имеет три монтажных плоскости, перфорация с шагом 25 мм;
- монтируется по глубине шкафа.

**Комплект поставки:**

- 4 рейки, монтажные аксессуары.

Глубина шкафа, мм	Максимальная статическая нагрузка, кг*	Код
800	170	R5PDL800
1000	140	R5PDL1000

\* Нагрузка распределена равномерно на 2 параллельно смонтированные рейки

### Панель с щеточным кабельным вводом для крыши с фланцем



**Назначение:**

- ввод кабеля.

**Материал:**

- сталь.

**Отличительные особенности:**

- надежно защищает установленное в шкафу оборудование от грязи и пыли;
- монтируется в крышу с фланцем, до 3-х штук.

**Комплект поставки:**

- кабельный ввод, монтажные аксессуары.

Ширина крыши, мм	Цвет темно-серый	Цвет черный
600	R5FSIT600	R5FSIT600B
800	R5FSIT800	R5FSIT800B

### Фальшпанель для крыши с фланцем



**Назначение:**

- закрывает неиспользуемые посадочные места в крыше с фланцем.

**Материал:**

- сталь 1,5 мм, порошковое покрытие RAL 7011 или RAL 9005.

**Отличительные особенности:**

- монтируется в крышу с фланцем до 3-х штук.

**Комплект поставки:**

- фальшпанель, монтажные аксессуары.

Ширина крыши, мм	Цвет темно-серый	Цвет черный
600	R5FCIT600	R5FCIT600B
800	R5FCIT800	R5FCIT800B

## Аксессуары для основания шкафа

### Регулируемые ножки



**Назначение:**

- установка шкафа по уровню.

**Материал:**

- винты M12, пластиковые опоры.

**Отличительные особенности:**

- полная высота ножки от 70 до 125 мм;
- максимальная статическая нагрузка на одну ножку – 300 кг.

**Комплект поставки:**

- 4 ножки, монтажные аксессуары.

Описание	Полная высота ножки, мм	Код
Регулируемые ножки по высоте (до 50 мм)	70	R5A45
Регулируемые ножки по высоте (от 50 до 100 мм)	125	R5A53

### Профиль для установки роликов



**Назначение:**

- облегчение транспортировки.

**Материал:**

- сталь 2 мм, порошковое покрытие RAL 7011.

**Комплект поставки:**

- 2 профиля, монтажные аксессуары.

Глубина шкафа, мм	Код
400	R5A46
500	R5A47
600	R5A48
800	R5A49

### Ролики со сдвоенными колесами



**Назначение:**

- облегчение транспортировки.

**Отличительные особенности:**

- 2 ролика из комплекта снабжены тормозными механизмами;
- максимальная статическая нагрузка на один ролик составляет 80 кг.

**Комплект поставки:**

- 4 ролика, монтажные аксессуары.

Описание	Код
Комплект роликов	R5A41

### Кабельный ввод



**Назначение:**

- организация ввода кабеля и обеспечения высокой степени защиты IP.

**Материал:**

- полипропилен и термопластичный эластомер.

**Отличительные особенности:**

- степень защиты – IP65.

**Комплект поставки:**

- 20 панелей.

Количество вводов	Максимальный диаметр отверстия, мм	Код
1	47	R5MP01
4	21	R5MP04
9	13	R5MP09

## Панель для кабельного ввода


**Назначение:**

- организация ввода кабеля и обеспечения высокой степени защиты IP.

**Материал:**

- металл.

**Отличительные особенности:**

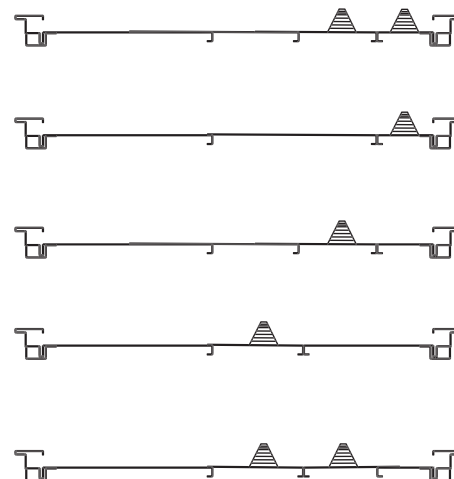
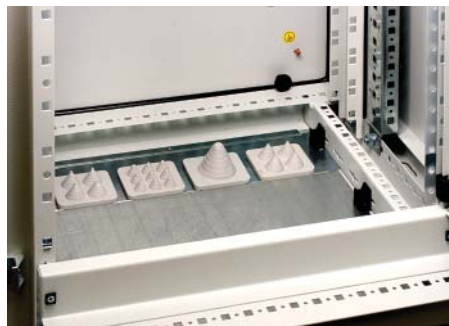
- сечение 25x25 мм;
- монтируется взамен стандартных кабельных вводов, которыми по умолчанию снабжается каждый комплект "крыша-дно";
- степень защиты – IP65.

**Комплект поставки:**

- 2 панели, монтажные аксессуары.

Ширина шкафа, мм	Количество мест	Код
600	4	R5FMP600
800	6	R5FMP800
1000	8	R5FMP1000
1200	10	R5FMP1200

## Примеры схем сборки кабельных вводов



## Цоколь перфорированный, с отверстием для щеточного ввода


**Назначение:**

- для удобства установки шкафа и ввода кабеля.

**Материал:**

- сталь 1,5 мм, порошковое покрытие RAL 7011 или RAL 9005.

**Отличительные особенности:**

- цоколь разборный, состоит из передней, задней, боковых панелей и 4 опорных углов;
- перфорация спереди для обеспечения естественной вентиляции;
- заказывается одним кодом.

**Комплект поставки:**

- щеточный фильтр;
- составные части цоколя, монтажные аксессуары.

Размеры шкафа, мм		Цвет темно-серый	Цвет черный
Ширина	Глубина		
600	800	R5ZEIT681	R5ZEIT681B
	1000	R5ZEIT610	R5ZEIT610B
800	800	R5ZEIT881	R5ZEIT881B
	1000	R5ZEIT810	R5ZEIT810B

## Полки

### Стационарная перфорированная



**Назначение:**

- размещение тяжелого оборудования.

**Материал:**

- сталь 1,5 мм, порошковое покрытие RAL 7035 или RAL 9005.

**Отличительные особенности:**

- перфорированная основа;
- максимальная статическая нагрузка – 100 кг.

**Комплект поставки:**

- полка, монтажные аксессуары.

Тип профиля	Высота, Units	Глубина шкафа, мм	Цвет серый	Цвет черный
L	1	800	R5RFLIT80	R5RFLIT80B
	1	1000	R5RFLIT100	R5RFLIT100B
C	1	800	R5RFCIT80	R5RFCIT80B
	1	1000	R5RFCIT100	R5RFCIT100B

### Регулируемая по глубине



**Назначение:**

- размещение легкого оборудования.

**Материал:**

- сталь 1,5 мм, порошковое покрытие RAL 7035 или RAL 9005.

**Отличительные особенности:**

- перфорированная основа;
- регулируется по глубине от 440 до 740 мм;
- максимальная статическая нагрузка – 50 кг.

**Комплект поставки:**

- полка, монтажные аксессуары.

Высота, Units	Глубина, мм	Цвет серый	Цвет черный
1	800-1000	R5RERIT810	R5RERIT810B

### Выдвижная перфорированная



**Назначение:**

- размещение оборудования.

**Материал:**

- сталь 1,5 мм, порошковое покрытие RAL 7035 или RAL 9005.

**Отличительные особенности:**

- благодаря возможности выдвигания облегчается доступ к оборудованию;
- максимальная статическая нагрузка – 50 кг.

**Комплект поставки:**

- полка, монтажные аксессуары.

Высота, Units	Глубина шкафа, мм	Цвет серый	Цвет черный
1	800	R5REIT6880	R5REIT6880B
	1000	R5REIT68100	R5REIT68100B



**Консольная**

**Назначение:**

- размещение легкого оборудования.

**Материал:**

- сталь 1,5 мм, порошковое покрытие RAL 7035 или RAL 9005.

**Отличительные особенности:**

- перфорированная основа;
- максимальная статическая нагрузка – 25 кг.

**Комплект поставки:**

- полка, монтажные аксессуары.

Высота, Units	Глубина, мм	Цвет серый	Цвет черный
2	250	R5RFIT250	R5RFIT250B
	400	R5RFIT400	R5RFIT400B

**Выдвижная для клавиатуры**

**Назначение:**

- размещение клавиатуры, небольших инструментов, инструкций.

**Материал:**

- сталь 1,5 мм, порошковое покрытие RAL 7035 или RAL 9005.

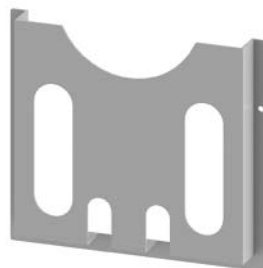
**Отличительные особенности:**

- благодаря возможности выдвигания облегчается доступ к оборудованию;
- максимальная статическая нагрузка – 60 кг.

**Комплект поставки:**

- полка, монтажные аксессуары.

Высота, Units	Глубина, мм	Цвет серый	Цвет черный
2	300	R5REIT30	R5REIT30B

**Карман для документов**

**Назначение:**

- хранение рабочей документации.

**Материал:**

- сталь 1,5 мм, порошковое покрытие RAL 7035.

**Отличительные особенности:**

- выполняется из 2-х материалов: сталь или пластик.

**Комплект поставки:**

- карман, монтажные аксессуары.

Ширина шкафа, мм	Материал, мм	Размеры кармана, мм			Код
		Высота	Ширина	Глубина	
500	сталь 1,5	240	345	60	R5TE50
600	сталь 1,5	240	445	60	R5TE60
700	сталь 1,5	240	545	60	R5TE70
800	сталь 1,5	240	645	60	R5TE80
1000	сталь 1,5	240	845	60	R5TE100
Любая	пластик	222	230	30	R5A32

## Организация кабеля

### 19" кабельный органайзер



**Назначение:**

- прокладка кабеля.

**Материал:**

- основания: оцинкованная сталь 2 мм, порошковое покрытие RAL 7035 или RAL 9005;
- кольца: полиамид.

**Отличительные особенности:**

- для горизонтального распределения коммутационных кабелей;
- размеры колец: 76x36 мм.

**Комплект поставки:**

- кабельный органайзер, монтажные аксессуары.

Высота, Units	Цвет серый	Цвет черный
1	R5PC191HE	R5PC191HEB

### 19" кабельный органайзер с проходными отверстиями



**Назначение:**

- прокладка кабеля.

**Материал:**

- основания: оцинкованная сталь 2 мм, порошковое покрытие RAL 7035 или RAL 9005.
- кольца: полиамид.

**Отличительные особенности:**

- облегчает фронтальную укладку кабелей, одновременно позволяя пропускать их для подключения к устройствам с тыльной стороны стойки;
- размеры колец: 76x36 мм.

**Комплект поставки:**

- кабельный органайзер, монтажные аксессуары.

Высота, Units	Цвет серый	Цвет черный
1	R5PCF191HE	R5PCF191HEB

### 19" кабельный ввод с щеточным буртиком



**Назначение:**

- для ввода кабеля.

**Материал:**

- сталь.

**Отличительные особенности:**

- позволяет надежно защитить установленное в шкафу оборудование от пыли и грязи.

**Комплект поставки:**

- кабельный ввод, монтажные аксессуары.

Высота, Units	Цвет серый	Цвет черный
1	R5SPZ191HE	R5SPZ191HEB

### Блок розеток для 19" шкафов, 8 розеток Schuko


**Назначение:**

- распределение питания.

**Отличительные особенности:**

- совместим со всеми линейками 19" оборудования;
- номинальное напряжение 220–250 В;
- максимальная мощность потребления – 4 кВт;
- степень защиты – IP20.

**Комплект поставки:**

- кабель питания – 2 м, вилка Schuko, крепеж.

**Способ монтажа:**

- горизонтальный, на 19-дюймовые конструктивы.

Высота	Розетка	Количество	Питание	Код
1U	Schuko	8	16А	R519SH8

### Блок розеток для 19" шкафов, 8 розеток Schuko, выключатель


**Назначение:**

- распределение питания.

**Отличительные особенности:**

- совместим со всеми линейками 19" оборудования;
- выключатель с подсветкой;
- номинальное напряжение 220–250 В;
- максимальная мощность потребления – 2,5 кВт;
- степень защиты – IP20.

**Комплект поставки:**

- кабель питания – 2 м, вилка IEC60320 C14, крепеж.

**Способ монтажа:**

- горизонтальный, на 19-дюймовые конструктивы.

Высота	Розетка	Количество	Питание	Код
1U	Schuko	8	10А	R519SH8OPSHC14

### Блок розеток для 19" шкафов, 6 розеток Schuko, защита от перенапряжения, индикация


**Назначение:**

- распределение питания.

**Отличительные особенности:**

- совместим со всеми линейками 19" оборудования;
- устройство защиты от перенапряжения;
- индикатор заземления;
- индикатор перенапряжения;
- индикатор электропитания;
- выключатель с подсветкой;
- номинальное напряжение 220–250 В;
- максимальная мощность потребления – 4 кВт;
- степень защиты – IP20.

**Комплект поставки:**

- кабель питания – 2 м, вилка Schuko, крепеж.

**Способ монтажа:**

- горизонтальный, на 19-дюймовые конструктивы.

Высота	Розетка	Количество	Питание	Код
1U	Schuko	6	16А	R519SH6OPSHSP

### Блок розеток для 19" шкафов, 8 розеток IEC60320 C13, амперметр


**Назначение:**

- распределение питания.

**Отличительные особенности:**

- совместим со всеми линейками 19" оборудования;
- амперметр цифровой, переменного тока;
- номинальное напряжение 220–250 В;
- максимальная мощность потребления – 2,5 кВт;
- степень защиты – IP20.

**Комплект поставки:**

- кабель питания – 2 м, вилка IEC60320 C14, крепеж.

**Способ монтажа:**

- горизонтальный, на 19-дюймовые конструктивы.

Высота	Розетка	Количество	Питание	Код
1U	IEC60320 C13	8	10А	R519IEC8AMC14

## Блок розеток для 19" шкафов, 8 розеток IEC60320 C13, автомат защиты 1P



**Назначение:**

- распределение питания.

**Отличительные особенности:**

- совместим со всеми линейками 19" оборудования;
- автомат защиты 1P;
- номинальное напряжение 220–250 В;
- максимальная мощность потребления – 2,5 кВт;
- степень защиты – IP20.

**Комплект поставки:**

- кабель питания – 2 м, вилка IEC60320 C14, крепеж.

**Способ монтажа:**

- горизонтальный, на 19-дюймовые конструктивы.

Высота	Розетка	Количество	Питание	Код
1U	IEC60320 C13	8	10А	R519IEC8CBC14

## Панель 19" с вырезом для модульного оборудования



**Назначение:**

- для установки 19" оборудования.

**Материал:**

- сталь 2 мм, порошковое покрытие RAL 7035.

**Отличительные особенности:**

- количество модулей – 24;
- для шкафов шириной 600 мм.

**Комплект поставки:**

- панель, DIN-рейка, монтажные аксессуары.

Высота панели, Units	Код
3	R5PCDF01

## Модульный блок 19" с DIN-рейкой, 3U



**Назначение:**

- установка модульного электротехнического оборудования в 19" направляющие.

**Материал:**

- сталь 1,5 мм, порошковое покрытие RAL 7035 или RAL 9005.

**Отличительные особенности:**

- высота панели 3U;
- количество модулей – 22.

**Комплект поставки:**

- модульный блок, DIN-рейка, монтажные аксессуары.

Высота, Units	Цвет серый	Цвет черный
3	R5CMDIT3HE	R5CMDIT3HEB

## Уголок для установки

### Уголок для установки тяжелого оборудования


**Назначение:**

- уголки позволяют равномерно распределить нагрузку на направляющие монтажного шкафа, создаваемую оборудованием, имеющим только фронтальное крепление.

**Материал:**

- оцинкованная сталь 2,5 мм.

**Отличительные особенности:**

- используется для установки на L-профили и С-профили (стр. 160);
- максимальная статическая нагрузка – 60 кг.

**Комплект поставки:**

- уголок, монтажные аксессуары.

Глубина шкафа, мм	Код для крепления на С-профиль	Код для крепления на L-профиль
800	R5GFITC800	R5GFITL800
1000	R5GFITC1000	R5GFITL1000

### Уголок регулируемый для установки тяжелого оборудования


**Назначение:**

- уголки позволяют равномерно распределить нагрузку на направляющие монтажного шкафа, создаваемую оборудованием, имеющим только фронтальное крепление.

**Материал:**

- оцинкованная сталь 2,5 мм.

**Отличительные особенности:**

- устанавливается на L-образный профиль;
- имеет регулировку по глубине;
- максимальная статическая нагрузка – 60 кг.

**Комплект поставки:**

- уголок, монтажные аксессуары.

Глубина шкафа, мм	Код
800	R5GRIT800
1000	R5GRIT1000

### Направляющая для 19" оборудования


**Назначение:**

- установка 19" оборудования.

**Материал:**

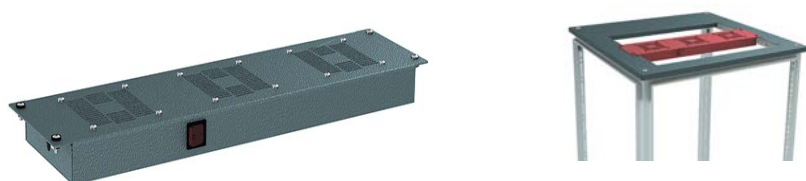
- сталь 2 мм, порошковое покрытие RAL 7035.

**Комплект поставки:**

- 2 направляющие, монтажные аксессуары.

Описание	Код
Направляющая для 19" оборудования	R5SCRK01

## Вентиляторная потолочная панель



**Назначение:**

- принудительная вентиляция оборудования внутри шкафа.

**Материал:**

- оцинкованная сталь 1,5 мм, порошковое покрытие RAL 7035 или RAL 9005.

**Отличительные особенности:**

- используется для установки на крышу с фланцем (стр. 159);
- номинальный ток – 16 А.

**Комплект поставки:**

- вентиляторная панель с выключателем, кабель с вилкой, монтажные аксессуары.

Ширина шкафа, мм	Количество вентиляторов	Цвет серый	Цвет черный
600	2	R5VSIT6002F	R5VSIT6002FB
	4	R5VSIT6004F	R5VSIT6004FB
800	3	R5VSIT8003F	R5VSIT8003FB
	6	R5VSIT8006F	R5VSIT8006FB

## Рамы 19"

### Поворотная рама для шкафов шириной 600 мм



**Назначение:**

- установка 19" оборудования.

**Материал:**

- рама: сталь 1,5 мм, порошковое покрытие RAL 7035;
- поперечина: сталь 2 мм, RAL 7035.

**Отличительные особенности:**

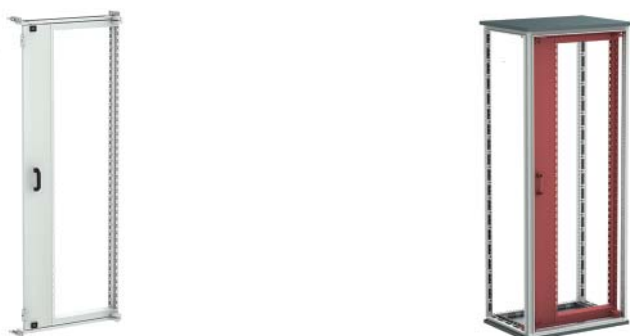
- рама снабжается двумя замками под ключ с двойной бородкой 3 мм;
- угол открытия рамы составляет 180°;
- максимальная глубина монтируемого оборудования до 185 мм;
- расстояние от основной двери до рамы – 80 мм;
- несущая способность – 110 кг.

**Комплект поставки:**

- рама, каркас, монтажные аксессуары.

Высота шкафа, Units	Высота рамы, мм	Код
31	1600	R5TIE1660
35	1800	R5TIE1860
40	2000	R5TIE2060
44	2200	R5TIE2260

### Поворотная рама для шкафов шириной 800 мм



**Назначение:**

- установка 19" оборудования.

**Материал:**

- рама: сталь 1,5 мм, порошковое покрытие RAL 7035;
- поперечина: сталь 2 мм, RAL 7035.

**Отличительные особенности:**

- рама снабжается двумя замками под ключ с двойной бородкой 3 мм;
- угол открытия рамы составляет 180°;
- максимальная глубина монтируемого оборудования до 420 мм;
- расстояние от основной двери до рамы – 80 мм;
- несущая способность – 120 кг.

**Комплект поставки:**

- рама, каркас, монтажные аксессуары.

Высота шкафа, Units	Высота рамы, мм	Код
31	1600	R5TIE1680
35	1800	R5TIE1880
40	2000	R5TIE2080
44	2200	R5TIE2280

### Частичная поворотная рама для шкафов шириной 800 мм


**Назначение:**

- установка 19" оборудования.

**Материал:**

- рама: сталь 1,5 мм, порошковое покрытие RAL 7035;
- поперечина: сталь 2 мм, RAL 7035.

**Отличительные особенности:**

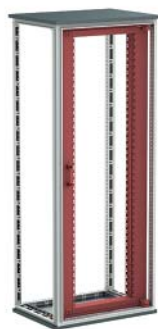
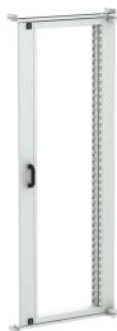
- рама снабжается двумя замками под ключ с двойной бородкой 3 мм;
- угол открытия рамы составляет 180°;
- максимальная глубина монтируемого оборудования – до 420 мм;
- расстояние от основной двери до рамы – 80 мм;
- несущая способность – 3 кг на один юнит;
- монтаж рамы производится с применением рейки R5PDL\*\*.

**Комплект поставки:**

- рама, каркас, монтажные аксессуары.

Высота рамы, Units	Код
6	R5TIEP6
9	R5TIEP9
12	R5TIEP12
16	R5TIEP16
18	R5TIEP18

### Поворотная рама, центрированная, для шкафов шириной 800 мм


**Назначение:**

- установка 19" оборудования.

**Материал:**

- рама: сталь 1,5 мм, порошковое покрытие RAL 7035;
- поперечина: сталь 2 мм, порошковое покрытие RAL 7035.

**Отличительные особенности:**

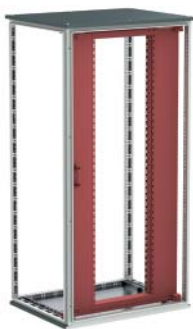
- рама снабжается двумя замками под ключ с двойной бородкой 3 мм;
- угол открытия рамы составляет 180°;
- максимальная глубина монтируемого оборудования – до 320 мм;
- расстояние от основ. двери до рамы – 80 мм;
- несущая способность – 120 кг.

**Комплект поставки:**

- рама, каркас, монтажные аксессуары.

Высота шкафа, мм	Высота рамы, Units	Код
1600	31	R5TIEC1680
1800	35	R5TIEC1880
2000	40	R5TIEC2080
2200	44	R5TIEC2280

### Поворотная рама, центрированная, для шкафов шириной 1000 мм


**Назначение:**

- установка 19" оборудования.

**Материал:**

- рама: сталь 1,5 мм, порошковое покрытие RAL 7035;
- поперечина: сталь 2 мм, порошковое покрытие RAL 7035.

**Отличительные особенности:**

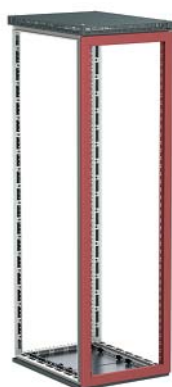
- рама снабжается двумя замками под ключ с двойной бородкой 3 мм;
- угол открытия рамы составляет 180°;
- максимальная глубина монтируемого оборудования – до 530 мм;
- расстояние от основной двери до рамы – 80 мм;
- несущая способность – 100 кг.

**Комплект поставки:**

- рама, каркас, монтажные аксессуары.

Высота шкафа, мм	Высота рамы, Units	Код
1600	31	R5TIE16100
1800	35	R5TIE18100
2000	40	R5TIE20100
2200	44	R5TIE22100

## Рама для установки оборудования



**Назначение:**

- установка 19" оборудования.

**Материал:**

- сталь 1,5 мм, порошковое покрытие RAL 7035.

**Отличительные особенности:**

- устанавливается взамен основной двери или задней панели;
- для шкафов шириной 600 мм.

**Комплект поставки:**

- рама, монтажные аксессуары.

Высота шкафа, мм	Высота, Units	Код
1400	28	R5CRK1460
1600	33	R5CRK1660
1800	37	R5CRK1860
2000	42	R5CRK2060
2200	46	R5CRK2260

## Поворотная рама для навесного шкафа



**Назначение:**

- установка 19" оборудования.

**Материал:**

- сталь 1,5 мм, порошковое покрытие RAL 7035.

**Отличительные особенности:**

- рама снабжена двумя замками;
- угол открытия рамы – до 110°;
- рама устанавливается в шкафы шириной 600 мм и глубиной 400 мм;
- максимальная глубина монтируемого оборудования – до 300 мм;
- рама имеет возможность регулировки по глубине, отклонение 40–60 мм.

**Комплект поставки:**

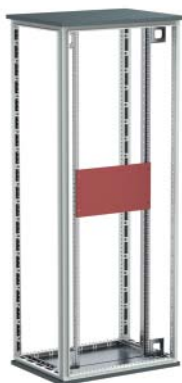
- 19" рама, монтажные аксессуары.

Размеры шкафа			Код
Высота, Units	Высота, мм	Ширина, мм	
3	400	600	R5TIE460
6	400	600	R5TIE461
9	600	600	R5TIE660
12	800	600	R5TIE860
15	800	600	R5TIE861



## Прочие аксессуары

### Глухая панель 19"


**Назначение:**

- закрытие свободного пространства в 19" плоскости.

**Материал:**

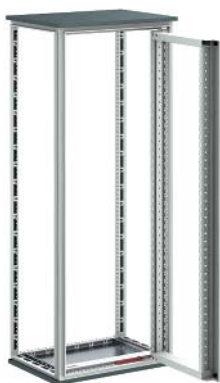
- сталь 2 мм.

**Комплект поставки:**

- 1 панель, монтажные аксессуары.

Высота панели, мм	Высота, Units	Цвет серый	Цвет черный
43,6	1	R5PRK1	R5PRK1B
88	2	R5PRK2	R5PRK2B
132,5	3	R5PRK3	R5PRK3B
177	4	R5PRK4	
221,5	5	R5PRK5	
266	6	R5PRK6	
310,5	7	R5PRK7	
355	8	R5PRK8	
399	9	R5PRK9	
443,5	10	R5PRK10	
488	11	R5PRK11	
532,5	12	R5PRK12	

### Ограничитель угла открытия поворотной 19" рамы


**Назначение:**

- ограничение угла открытия.

**Материал:**

- оцинкованная сталь.

**Отличительные особенности:**

- угол открытия – от 90 до 130°.

**Комплект поставки:**

- ограничитель, монтажные аксессуары.

Угол открытия	Код
90°–130°	R5AE03



## Система контроля микроклимата "RAM klima"

Вентиляционное оборудование .....	180
Промышленные кондиционеры .....	185
Аксессуары для кондиционеров .....	192
Обогреватели .....	193
Аксессуары для контроля микроклимата .....	197

## Система контроля микроклимата "RAM klima"

### Сфера применения

Система контроля микроклимата "RAM klima" главным образом предназначена для предохранения оборудования, установленного в шкаф от перегрева или переохлаждения. Наиболее востребованы данные системы при автоматизации производственных процессов, в системах распределения электроэнергии и IT-системах.



### Ассортимент

Компания ДКС предлагает широкий ассортимент продукции для контроля микроклимата. Благодаря этому становится возможным применение продукции ДКС в самых сложных проектах по организации контроля микроклимата. В состав системы "RAM klima" входят кондиционеры, вентиляторы, обогреватели и различные аксессуары. Весь ассортимент продукции поставляется в различных модификациях, что позволяет сделать выбор в пользу наиболее приемлемого варианта.

### Качество

Традиционно вся продукция, поставляемая компанией ДКС, отличается не только высоким качеством, но и современным дизайном. Уникальность системы контроля микроклимата "RAM klima" достигается за счет применения узлов и компонентов ведущих производителей, а также благодаря высокому уровню контроля над качеством производимых изделий.

### Универсальность

Вся система контроля микроклимата "RAM klima" и отдельные ее компоненты легко подстраиваются под необходимые технические задачи, что позволяет создавать сложные системы без дополнительных затрат.

### Эксплуатация

Предлагаемая система контроля микроклимата за счет своей универсальности и качества изготовления сокращает расходы при дальнейшей эксплуатации оборудования. Интерфейс RS-485 позволяет осуществлять управление за объектом кондиционирования удаленно, без использования дополнительных человеческих ресурсов. Удаленный доступ существенно упрощает работу и повышает уровень безопасности на объекте, где установлено оборудование ДКС.

### Доступность

Весь ассортимент продукции из системы контроля микроклимата "RAM klima" всегда имеется в наличии на складе, что позволяет оперативно удовлетворять потребности и запросы клиентов компании. При необходимости существует возможность работы по индивидуальному заказу клиента с учетом всех его требований.

### Соответствие нормам

Все элементы системы успешно прошли необходимые испытания и сертификационные проверки. Важно отметить, что в качестве охлаждающего элемента в кондиционерах используется хладагент марки R134a. Он получил необходимое одобрение и безопасен для окружающей среды и человека.

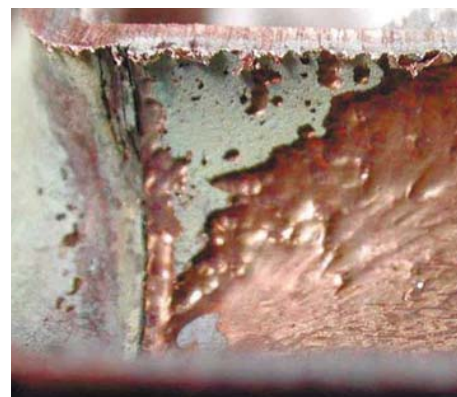
### Техническая поддержка

ДКС предоставляет полный комплект необходимой документации на всю гамму продукции. Специалисты отдела технической поддержки оказывают услуги по проектированию и расчету теплового баланса. Кроме того, компания обладает специальной программой для расчета теплового баланса установки. Она позволяет рассчитать определенные параметры, применяемые при выборе необходимого оборудования. Интерфейс программы интуитивно понятен и удобен для пользователя, а также помогает избежать ошибок при вычислении теплового баланса, что может стать причиной некорректной работы системы и выхода оборудования из строя.

## Необходимость мониторинга и поддержания микроклимата внутри шкафа

Для защиты оборудования от механических и агрессивных воздействий окружающей среды используются электротехнические шкафы, которые главным образом характеризуются степенью защиты IP и классом ударопрочности IK. При этом каждое устройство имеет определенные значения эксплуатационных температур и влажности, несоблюдение которых ведет к возможным сбоям в работе оборудования, уменьшению срока службы и выходу его из строя. Поэтому следует уделять особое внимание созданию и контролю микроклимата при проектировании как электротехнических, так и телекоммуникационных систем.

## Решение основных задач



### Эффективная утилизация тепловой мощности в любых условиях

Вентиляционное оборудование позволит создать как пассивную, так и активную циркуляцию воздуха для охлаждения установленных элементов. Промышленные кондиционеры дают возможность поддержания комфортной температуры внутри шкафа в диапазоне от +30 до +40 °С в условиях загрязненной окружающей среды с  $T_{\text{окр}} \leq 50$  °С

### Увеличение срока службы

Номинальные значения технических параметров оборудования напрямую зависят от его чувствительности к перегреву или переохлаждению. Например, рекомендуемый диапазон эксплуатации аккумуляторных батарей: 20–25 °С. В противном случае их емкость будет уменьшаться, тем самым увеличивая риск отказа подачи резервного питания. Промышленные кондиционеры совместно с обогревателями позволят поддержать температуру в рекомендованном для оборудования диапазоне температур

### Предотвращение образования точки росы

Снижение температуры внутри шкафа приводит к возможному достижению значения точки росы, при которой происходит конденсация влаги на оборудовании, что приводит к образованию коррозии на токоведущих элементах и возможности короткого замыкания. Широкий спектр мощностей обогревателей позволит не допустить выпадение конденсата и защитить оборудование от выхода из строя

## Создание конфигурации системы контроля микроклимата

Конфигуратор "RAM klima" – это программа, предназначенная для подбора оборудования, обеспечивающего требуемые климатические условия эксплуатации элементов, расположенных внутри электротехнического шкафа, позволяющая сократить и упростить процедуру проектирования системы контроля микроклимата.

## Вентиляционное оборудование

### Охлаждение воздухом окружающей среды



Вентиляционное оборудование, входящее в систему "RAM klima", является самым простым и бюджетным решением для организации охлаждения компонентов, расположенных внутри шкафа. При выборе данного типа охлаждения, необходимо соблюдать главное условие – температура окружающей среды  $T_a$  должна быть ниже, чем температура внутри шкафа  $T_i$ , при этом  $T_i - T_a \geq 5 \text{ }^\circ\text{C}$ .

Широкий спектр аксессуаров позволяет создать как пассивную, так и активную циркуляцию воздуха.

Устойчивость к ультрафиолету и расширенный диапазон температур эксплуатации предоставляют возможность решения нестандартных задач.

Высокая степень пыле- и влагозащиты до IP55 достигается за счет следующих элементов:

- вспененный полиуретановый уплотнитель нанесен по всему периметру вентиляционной решетки и обеспечивает плотное прилегание к стенке шкафа;
- сменный фильтр, входящий в комплект поставки, имеет степень очистки G3, и позволяет осуществлять фильтрацию частиц  $>5 \text{ мкм}$ ;
- расположенные под углом ребра, по всей площади вентиляционной решетки, эффективно осуществляют отвод влаги, в случае ее проникновения.

Воздушный поток, производимый вентиляторами, от 12 до 820 м<sup>3</sup>/ч позволяет рассеять суммарную тепловую мощность до 2000 Вт.

Полиамидные клипсы делают установку вентилятора в шкаф простой и быстрой без использования дополнительной фиксации метизами. При этом толщина стенки шкафа должна быть в пределах от 1 до 2,5 мм.

Смена фильтра выполняется без дополнительных инструментов, а внутренняя заграждающая решетка обезопасит рабочий персонал от прикосновения к лопастям вентилятора во время их вращения.

## Основные преимущества



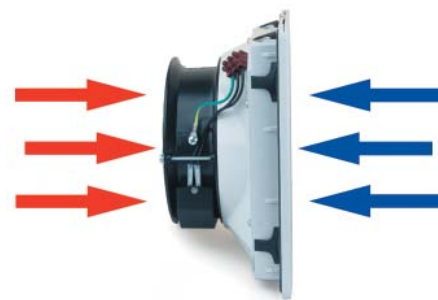
### Устойчивость к УФ-излучению и низким температурам

Температура хранения находится в диапазоне от  $-40$  до  $+60$  °C



### Удобство монтажа

Полиамидные клипсы позволяют надежно и быстро осуществить фиксацию вентилятора или вентиляционной решетки



### Универсальность и надежность

Вентилятор может работать как на вдув воздуха в шкаф, так и на выдув, а средний срок службы составляет 65000 часов безотказной работы



### Высокая степень защиты

Ребра, расположенные под углом на внутренней части рамки, осуществляют эффективный отвод влаги, в случае ее проникновения, а полиуретановый уплотнитель и тканый фильтр обеспечивают степень защиты IP54



### Простота обслуживания

Раздвижной механизм снятия внешнего кожуха не требует дополнительного инструмента



### Безопасность и оперативность

Защитная решетка обезопасит рабочий персонал от случайного прикосновения к крыльчатке вентилятора и позволит выполнить смену фильтра во время работы оборудования

## Вентиляция воздуха

### Вентилятор с фильтром


**Назначение:**

- отвод тепла.

**Материал:**

- АБС-пластик, UL94V0.

**Отличительные особенности:**

- цвет решетки: RAL 7035;
- монтаж осуществляется пружинными зажимами;
- возможность дополнительной фиксации метизами;
- фильтр выполнен из терморегулируемых волокон и обеспечивает эффективную работу при значении температуры до 100 °С и при 100 % относительной влажности;
- толщина стенки шкафа для монтажа:
  - 1-2 мм для решетки R5KV08\*\*;
  - 1-2,1 мм для решетки R5KV12\*\*;
  - 1,5-3 мм для решетки R5KV15\*\*;
  - 1,5-2,5 мм для решетки R5KV20\*\*.
- на корпусе предусмотрена монтажная точка для заземления;
- электрическое соединение производится через клеммную колодку, а в случае использования R5KV08\*\* – через кабель;
- степень защиты – IP54;
- температура хранения: от -40 до + 70 °С;

**Комплект поставки:**

- вентилятор с фильтром.

**Техническая информация:**

- стр. 216.

**Рекомендации по выбору:**

- стр. 207.

**Чертежи:**

- стр. 342.

Номинальное напряжение, В	Частота тока, Гц	Потребление		Воздушный поток, м <sup>3</sup> /ч	Давление, Па	Уровень шума, дБ	Температура эксплуатации, °С	Вес, кг	Рабочий ресурс при 25 °С, часов	Код
		мА	Вт							
230	50/60	62/50	10/8	12/15	23/33	31/33	от -10 до +60	0,39	50 000	R5KV08230
115	50/60	113/92	9/7	12/15	23/33	31/33	от -10 до +55		50 000	R5KV08115
230	50/60	110/100	18/17	45/50	55/62	48/54	от -10 до +55	0,78	57 000	R5KV12230
115	50/60	200/180	16/15	45/50	55/62	46/49	от -10 до +55		57 000	R5KV12115
230	50/60	233/224	36/36	200/220	90/90	50/55	от -10 до +55	1,5	50 000	R5KVL15230
230	50/60	160	36	230/270	115/115	50/55	от -10 до +55		80 000	R5KV15230
115	50/60	280/270	31/31	230/270	115/115	50/55	от -10 до +55	3,1	80 000	R5KV15115
230	50/60	318/381	73/87	520/580	160/185	65,3/68,1	от -10 до +70		63 000	R5KV20230
115	50/60	530/650	60/74	520/580	160/185	66/69,2	от -10 до +70	4,25	63 000	R5KV20115
230	50/60	650/820	150/190	710/800	195/205	72,8/75,8	от -10 до +60		63 000	R5KVL20230
115	50/60	1490/1850	165/215	730/820	210/210	74,7/78,9	от -10 до +60	63 000	R5KVL20115	

### Потолочный вентилятор


**Назначение:**

- отвод тепла.

**Материал:**

- алюминий, АБС-пластик, RAL 7035.

**Отличительные особенности:**

- рабочий ресурс до 80000 часов при температуре окружающей среды 25 °С;
- на корпусе предусмотрена монтажная точка для заземления;
- степень защиты – IP54.

**Комплект поставки:**

- крышка, вентилятор, фильтр, монтажные аксессуары.

**Чертежи:**

- стр. 344.

Напряжение, В	Частота тока, Гц	Потребляемая мощность		Свободный поток, м <sup>3</sup> /ч	Давление, Па	Уровень шума, дБ	Температурный режим, °С	Код
		мА	Вт					
230	50/60	309/360	70/83	420/460	340/455	67,9/71	от -10 до +60	R5KTEV230
115	50/60	620/640	66/74	420/460	340/455	67/9/71	от -20 до +50	R5KTEV115

## Вентиляционная решетка с фильтром



**Назначение:**

- отвод тепла.

**Материал:**

- АБС-пластик, UL94V0.

**Отличительные особенности:**

- цвет решетки: RAL 7035;
- монтаж осуществляется пружинными зажимами, что значительно снижает время монтажа;
- возможность дополнительного крепления метизами;
- толщина стенки шкафа для монтажа:
  - 1-2 мм для решетки R5KF08;
  - 1-2,1 мм для решетки R5KF12;
  - 1,5-3 мм для решетки R5KF15;
  - 1,5-2,5 мм для решетки R5KF20.
- фильтр (входит в комплект поставки вентиляторов) выполнен из материала со специальной структурой из терморегулируемых волокон, что обеспечивает эффективную и бесперебойную работу в экстремальных условиях до 100 °С и до 100 % относительной влажности;
- степень защиты – IP54;
- температура хранения: от -40 до + 70 °С.

**Комплект поставки:**

- решетка с фильтром.

**Техническая информация:**

- стр. 215.

**Чертежи:**

- стр. 343.

Габариты, мм	Код
106x106	R5KF08
150x150	R5KF12
250x250	R5KF15
325x325	R5KF20

## Защитная панель



**Назначение:**

- обеспечивает дополнительную защиту от попадания влаги и твердых частиц внутрь шкафа.

**Материал:**

- нержавеющая сталь.

**Отличительные особенности:**

- марка стали: AISI 304;
- толщина: 1 мм;
- степень защиты – IP55.

**Комплект поставки:**

- панель, монтажные аксессуары.

**Чертежи:**

- стр. 344.

Применима к решетке	Код
R5KF08/R5KV08**	R5CK08
R5KF12/R5KV12**	R5CK12
R5KF15/R5KV15**	R5CK15
R5KF20/R5KV20**	R5CK20

## Вентиляционная крышка



**Назначение:**

- отвод тепла.

**Материал:**

- сталь 1,5 мм, порошковое покрытие RAL 7035.

**Отличительные особенности:**

- естественная вентиляция;
- степень защиты – IP33.

**Комплект поставки:**

- крышка, монтажные аксессуары.

**Чертежи:**

- стр. 343.

Описание	Код
Крышка для потолочного вентилятора	R5VE08



## Вентиляторы


**R5V300A**

**R5V190A**
**Назначение:**

- отвод тепла.

**Материал:**

- корпус выполнен из алюминиевого сплава;
- крыльчатка выполнена из армированного стекловолокна, UL94V0.

**Отличительные особенности:**

- температура эксплуатации: от -40 до +70 °С;
- степень защиты – IP55;
- рабочий ресурс – 40000 часов при температуре 40 °С;
- несовместимы с вентиляционными решетками.

**Комплект поставки:**

- вентилятор.

**Чертежи:**

- стр. 344.

Напряжение, В	Частота тока, Гц	Мощность, Вт	Воздушный поток, м³/ч	Статическое давление, Па	Уровень шума, дБ	Код
230	50/60	20/19	144/167	62/76	40,5/44,5	R5V190A
230	50/60	29	348/384	157/197	50/55	R5V300A

## Сменные фильтры для вентиляционных решеток


**Назначение:**

- очистка воздуха.

**Материал:**

- полиолефиновые волокна.

**Отличительные особенности:**

- толщина фильтра: 8 мм;
- класс очистки: G3 (размер частицы от 5 мкм);
- огнестойкость соответствует классу F1 по DIN 53438;
- температура эксплуатации: до 100 °С при влажности 100 %.

**Комплект поставки:**

- 6 фильтров.

Описание	Код
Комплект сменных фильтров для вентиляторов/вентиляционных решеток R5KF08/R5KV08	R5KVF08
Комплект сменных фильтров для вентиляторов/вентиляционных решеток R5KF12/R5KV12	R5KVF12
Комплект сменных фильтров для вентиляторов/вентиляционных решеток R5KF15/R5KV15	R5KVF15
Комплект сменных фильтров для вентиляторов/вентиляционных решеток R5KF20/R5KV20	R5KVF20

## Вентиляционные проставки


**Назначение:**

- организация естественной вентиляции.

**Материал:**

- оцинкованная сталь.

**Отличительные особенности:**

- устанавливается на крышу шкафа (верхняя часть элемента R5КТВ\*\*);
- степень пыле- и влагозащиты шкафа до IP20.

**Комплект поставки:**

- 4 проставки.

Описание	Код
Вентиляционная проставка для крыши R5КТВ**, высота 20 мм	R5SPA01
Вентиляционная проставка для крыши R5КТВ**, высота 50 мм	R5SPA02

## Промышленные кондиционеры

### Охлаждение с помощью промышленных кондиционеров



Промышленные кондиционеры, входящие в систему контроля микроклимата "RAM klima", позволяют осуществить эффективное охлаждение оборудования, расположенного внутри шкафа в диапазоне температур окружающей среды  $T_a$  от +15 до +50 °С. Особенностью данного типа охлаждения является то, что для утилизации тепла из шкафа кондиционер не использует воздух внешней атмосферы, тем самым создавая два независимых контура циркуляции воздушных потоков. Следовательно, данный тип оборудования может быть успешно применен в местах с загрязненной технологической средой.

Необходимое условие правильной работы кондиционера – это обеспечение степени пыле- и влагозащиты шкафа не ниже IP54.

Для решения различных задач в системе "RAM klima" представлены кондиционеры в двух исполнениях: навесной и потолочный, имеющие диапазон охлаждающей мощности от 300 до 4000 Вт с одно-, двух- или трехфазным питающим напряжением.

Входящие в комплект монтажные аксессуары, рым-болты и шаблон для выреза отверстий, упрощают транспортировку и установку агрегата.

Мониторинг и настройка основных параметров кондиционера производится либо на его лицевой панели, либо посредством встроенного интерфейса удаленного управления RS-485 (RTU). Температура, создаваемая внутри шкафа  $T_i$ , может быть установлена в пределах от +30 до +40 °С с точностью 0,1 °С. По запросу нижняя граница значения температуры охлаждения может быть расширена, но с существенной потерей мощности охлаждения.

Хладагент марки R134a является основным теплоносителем данного устройства и безопасен как для человека, так и для окружающей среды.

При работе кондиционера происходит осушение воздуха внутри шкафа, при этом образуется конденсат, который скапливается в специальной ванночке, расположенной внутри агрегата, и испаряется автоматически. В случае достижения критического уровня влаги в потолочных кондиционерах, предусмотрена функция автоматического отключения во избежание аварийной ситуации.

Кожух изготавливается из высококачественной стали толщиной 1,5 мм, с последующей окраской в цвет RAL 7035. По запросу возможно изготовление корпуса из нержавеющей стали марки AISI 304 или 316.

Простота замены фильтрующей прокладки обусловлена удобством демонтажа металлической решетки, расположенной на лицевой панели, не требующая дополнительных инструментов и остановки агрегата. При эксплуатации кондиционера в местах с загрязненной технологической средой используется алюминиевый фильтр, который препятствует оседанию агрессивных агентов на ламелях конденсатора и тем самым обеспечивает высокий срок службы.

## Кондиционеры

### Основные преимущества



#### Безопасно и экологично

Использование хладагента марки R134a гарантирует безопасность для людей и окружающей среды



#### Высокий уровень пыли- и влагозащиты

Замкнутый контур из вспененного полиуретана по всему внутреннему периметру кондиционера обеспечивает уровень пыли- и влагозащиты IP54



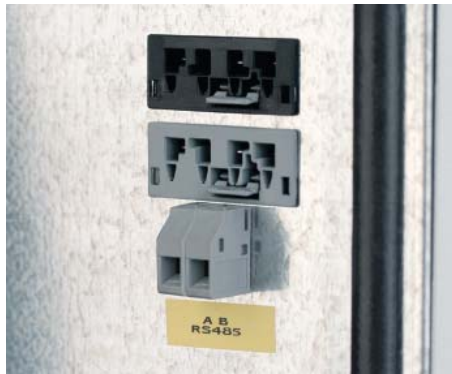
#### Автоматическое удаление конденсата

Встроенная система автоматического удаления конденсата, для всех типов и мощностей кондиционеров, не требует дополнительной установки системы дренажных труб



#### Удобство монтажа

Рым-болты, шаблон для выреза отверстий и дополнительные аксессуары, входящие в комплект, позволят быстро и просто произвести установку кондиционера на шкаф



#### Дистанционное управление и дополнительная сигнализация

Встроенный интерфейс стандарта RS-485 позволяет удаленно контролировать работу кондиционера и включать его в общую сеть управления системой контроля микроклимата (до 32-х агрегатов)



#### Местное управление

Цифровой термостат, расположенный на лицевой панели, осуществляет мониторинг и управление параметрами в режиме реального времени



#### Фильтрация воздуха

Съемная фильтрующая прокладка защищает ламели конденсатора от загрязнения и оседания агрессивных агентов, тем самым обеспечивая эффективный отвод тепла и высокий срок службы кондиционера

## Навесные кондиционеры от 300 до 800 Вт



### Назначение:

- изменение температуры воздушного потока.

### Материал:

- сталь 1,5 мм, порошковое покрытие RAL 7035.

### Отличительные особенности:

- степень пыле- и влагозащиты – IP54;
- встроен электронный термостат;
- встроен испаритель влаги с контролем уровня жидкости;
- укомплектован сменным фильтром воздуха;
- возможно дистанционное управление кондиционером.

### Комплект поставки:

- кондиционер, рым-болты, монтажные аксессуары, шаблон монтажного отверстия.

### Техническая информация:

- стр. 210.
- Чертежи:
- стр. 345.

Основные характеристики	Код					
	R5KLM03021LT	R5KLM03042LT*	R5KLM05021LT	R5KLM05042LT	R5KLM08021LT	R5KLM08042LT
Мощность, Вт	300	300	500	500	800	800
Напряжение, В	~230, 1 фаза	~400, 2 фазы	~230, 1 фаза	~400, 2 фазы	~230, 1 фаза	~400, 2 фазы
Частота, Гц	50/60	50/60	50/60	50/60	50/60	50/60
Мощность охлаждения согласно DIN 3168, Вт (L35/L35)	330/360	330/360	530/560	520/550	860/940	830/900
Мощность охлаждения согласно DIN 3168, Вт (L35/L50)	270/280	270/280	410/430	400/420	690/720	650/690
Габариты, мм	500x310x188	500x310x188	630x310x230	595x280x228	630x310x230	630x280x278
Номинальный максимальный ток, А	1,3/1,5	0,8/0,9	2/2,2	1,2/1,3	2,9/3,2	1,7/1,9
Пусковой ток, А	9	6	11	7	17	9
Предохранитель, А	4	4	6	4	6	4
Номинальная мощность согласно DIN 3168, Вт (L35/L35)	190/220	190/220	280/330	280/330	400/460	400/460
Номинальная мощность согласно DIN 3168, Вт (L35/L50)	220/270	220/270	320/390	320/390	450/540	450/540
Диапазон регулирования температуры, °С	от +30 до +40	от +30 до +40	от +30 до +40	от +30 до +40	от +30 до +40	от +30 до +40
Диапазон рабочих температур, °С	от +20 до +50	от +20 до +50	от +20 до +50	от +20 до +50	от +20 до +50	от +20 до +50
Внутренняя степень пыле- и влагозащиты	IP54	IP54	IP54	IP54	IP54	IP54
Внешняя степень пыле- и влагозащиты	IP34	IP34	IP34	IP34	IP34	IP34
Уровень шума, дБ	61	61	67	67	67	67
Вес, кг	20	20	24	26	28	31
Тип хладагента	R134a	R134a	R134a	R134a	R134a	R134a

\* Внешний трансформатор

**Навесные кондиционеры от 1000 до 1500 Вт**

**Назначение:**

- изменение температуры воздушного потока.

**Материал:**

- сталь 1,5 мм, порошковое покрытие RAL 7035.

**Отличительные особенности:**

- степень пыле- и влагозащиты – IP54;
- встроен электронный термостат;
- встроен испаритель влаги с контролем уровня жидкости;
- укомплектован сменным фильтром воздуха;
- возможно дистанционное управление кондиционером.

**Комплект поставки:**

- кондиционер, рым-болты, монтажные аксессуары, шаблон монтажного отверстия.

**Техническая информация:**

- стр. 211.
- Чертежи:**
- стр. 346.

Основные характеристики	Код				
	R5KLM10021LT	R5KLM10042LT	R5KLM15021LT	R5KLM15042LT	R5KLM15043LT
Мощность, Вт	1000	1000	1500	1500	1500
Напряжение, В	~230, 1 фаза	~400, 2 фазы	~230, 1 фаза	~400, 2 фазы	~400/440, 3 фазы
Частота, Гц	50/60	50/60	50/60	50/60	50/60
Мощность охлаждения согласно DIN 3168, Вт (L35/L35)	1020/1120	1020/1120	1420/1560	1420/1560	1480/1620
Мощность охлаждения согласно DIN 3168, Вт (L35/L50)	820/860	820/860	1140/1190	1140/1190	1180/1230
Габариты, мм	950x400x245	1050x400x245	950x400x245	1050x400x245	1050x400x245
Номинальный максимальный ток, А	3,7/4,1	2,1/2,4	5,2/5,8	3/3,3	2/2,1
Пусковой ток, А	20	13	24	16	11
Предохранитель, А	8	4	8	5	4
Номинальная мощность согласно DIN 3168, Вт (L35/L35)	490/570	490/570	660/760	660/760	690/780
Номинальная мощность согласно DIN 3168, Вт (L35/L50)	540/650	540/650	760/920	760/920	780/940
Диапазон регулирования температуры, °С	от +30 до +40	от +30 до +40	от +30 до +40	от +30 до +40	от +30 до +40
Диапазон рабочих температур, °С	от +20 до +50	от +20 до +50	от +20 до +50	от +20 до +50	от +20 до +50
Внутренняя степень пыле- и влагозащиты	IP54	IP54	IP54	IP54	IP54
Внешняя степень пыле- и влагозащиты	IP34	IP34	IP34	IP34	IP34
Уровень шума, дБ	69	69	69	69	69
Вес, кг	38	47	40	48	50
Тип хладагента	R134a	R134a	R134a	R134a	R134a

## Навесные кондиционеры от 2000 до 4000 Вт



**Назначение:**

- изменение температуры воздушного потока.

**Материал:**

- сталь 1,5 мм, порошковое покрытие RAL 7035.

**Отличительные особенности:**

- степень пыле- и влагозащиты – IP54;
- встроен электронный термостат;
- встроен испаритель влаги с контролем уровня жидкости;
- укомплектован сменным фильтром воздуха;
- возможно дистанционное управление кондиционером.

**Комплект поставки:**

- кондиционер, рым-болты, монтажные аксессуары, шаблон монтажного отверстия.

**Техническая информация:**

- стр. 212–213.

**Чертежи:**

- стр. 346.

Основные характеристики	Код				
	R5KLM20021LT	R5KLM20042LT	R5KLM20043LT	R5KLM30043LT	R5KLM40043LT
Мощность, Вт	2000	2000	2000	3000	4000
Напряжение, В	~230, 1 фаза	~400, 2 фазы	~400/440, 3 фазы	~400/460, 3 фазы	~400/460, 3 фазы
Частота, Гц	50/60	50/60	50/60	50/60	50/60
Мощность охлаждения согласно DIN 3168, Вт (L35/L35)	1960/2150	1960/2150	1830/2000	2800/3080	4000/4200
Мощность охлаждения согласно DIN 3168, Вт (L35/L50)	1570/1640	1570/1640	1460/1530	2240/2350	3000/3150
Габариты, мм	950x400x245	1050x400x245	1050x400x245	1100x500x353	1100x500x353
Номинальный максимальный ток, А	6/6,6	3,4/3,8	2,3/2,6	2,6/2,9	3,3/3,7
Пусковой ток, А	26	17	10	12	15
Предохранитель, А	12	6	4	8	8
Номинальная мощность согласно DIN 3168, Вт (L35/L35)	930/1070	930/1070	900/1040	1100/1270	1800/2000
Номинальная мощность согласно DIN 3168, Вт (L35/L50)	1080/1300	1080/1300	1030/1250	1260/1520	2120/2500
Диапазон регулирования температуры, °С	от +30 до +40	от +30 до +40	от +30 до +40	от +30 до +40	от +30 до +40
Диапазон рабочих температур, °С	от +20 до +50	от +20 до +50	от +20 до +50	от +20 до +50	от +20 до +50
Внутренняя степень пыле- и влагозащиты	IP54	IP54	IP54	IP54	IP54
Внешняя степень пыле- и влагозащиты	IP34	IP34	IP34	IP34	IP34
Уровень шума, дБ	70	70	70	71	72
Вес, кг	46	56	53	72	75
Тип хладагента	R134a	R134a	R134a	R134a	R134a

**Потолочные кондиционеры от 1000 до 1500 Вт**

**Назначение:**

- изменение температуры воздушного потока.

**Материал:**

- сталь 1,5 мм, порошковое покрытие RAL 7035.

**Отличительные особенности:**

- степень пыле- и влагозащиты – IP54;
- встроен электронный термостат;
- встроен испаритель влаги с контролем уровня жидкости;
- укомплектован сменным фильтром воздуха;
- возможно дистанционное управление кондиционером.

**Комплект поставки:**

- кондиционер, рым-болты, монтажные аксессуары, шаблон монтажного отверстия.

**Техническая информация:**

- стр. 213.

**Чертежи:**

- стр. 347.

Основные характеристики	Код				
	R5KLM10021RT	R5KLM10042RT	R5KLM15021RT	R5KLM15042RT	R5KLM15043RT
Мощность, Вт	1000	1000	1500	1500	1500
Напряжение, В	~230, 1 фаза	~400, 2 фазы	~230, 1 фаза	~400, 2 фазы	~400/440, 3 фазы
Частота, Гц	50/60	50/60	50/60	50/60	50/60
Мощность охлаждения согласно DIN 3168, Вт (L35/L35)	1020/1120	1020/1120	1420/1560	1420/1560	1480/1620
Мощность охлаждения согласно DIN 3168, Вт (L35/L50)	820/860	820/860	1140/1190	1140/1190	1180/1230
Габариты, мм	455x600x408	455x600x408	455x600x408	455x600x408	455x600x408
Номинальный максимальный ток, А	3,7/4,1	2,1/2,4	5,2/5,8	3/3,3	2/2,1
Пусковой ток, А	20	13	24	16	11
Предохранитель, А	8	4	8	5	4
Номинальная мощность согласно DIN 3168, Вт (L35/L35)	490/570	490/570	660/760	660/760	690/780
Номинальная мощность согласно DIN 3168, Вт (L35/L50)	540/650	540/650	760/920	760/920	780/940
Диапазон регулирования температуры, °С	от +30 до +40	от +30 до +40	от +30 до +40	от +30 до +40	от +30 до +40
Диапазон рабочих температур, °С	от +20 до +50	от +20 до +50	от +20 до +50	от +20 до +50	от +20 до +50
Внутренняя степень пыле- и влагозащиты	IP54	IP54	IP54	IP54	IP54
Внешняя степень пыле- и влагозащиты	IP34	IP34	IP34	IP34	IP34
Уровень шума, дБ	69	69	69	69	79
Вес, кг	43	48	45	51	55
Тип хладагента	R134a	R134a	R134a	R134a	R134a

## Потолочные кондиционеры от 2000 до 4000 Вт



**Назначение:**

- изменение температуры воздушного потока.

**Материал:**

- сталь 1,5 мм, порошковое покрытие RAL 7035.

**Отличительные особенности:**

- степень пыле- и влагозащиты – IP54;
- встроен электронный термостат;
- встроен испаритель влаги с контролем уровня жидкости;
- укомплектован сменным фильтром воздуха;
- возможно дистанционное управление кондиционером.

**Комплект поставки:**

- кондиционер, рым-болты, монтажные аксессуары, шаблон монтажного отверстия.

**Техническая информация:**

- стр. 214–215.

**Чертежи:**

- стр. 347.

Основные характеристики	Код				
	R5KLM20021RT	R5KLM20042RT	R5KLM20043RT	R5KLM30043RT	R5KLM40043RT
Мощность, Вт	2000	2000	2000	3000	4000
Напряжение, В	~230, 1 фаза	~400, 2 фазы	~400/440, 3 фазы	~400/460, 3 фазы	~400/460, 3 фазы
Частота, Гц	50/60	50/60	50/60	50/60	50/60
Мощность охлаждения согласно DIN 3168, Вт (L35/L35)	1960/2150	1960/2150	1830/2000	2800/3080	4000/4200
Мощность охлаждения согласно DIN 3168, Вт (L35/L50)	1570/1640	1570/1640	1460/1530	2240/2350	3000/3150
Габариты, мм	455x600x408	455x600x408	455x600x408	505x800x508	505x800x508
Номинальный максимальный ток, А	6/6,6	3,4/3,8	2,3/2,6	2,6/2,9	3,3/3,7
Пусковой ток, А	26	17	10	12	15
Предохранитель, А	8	6	4	8	8
Номинальная мощность согласно DIN 3168, Вт (L35/L35)	930/1070	930/1070	900/1040	1100/1270	1800/2000
Номинальная мощность согласно DIN 3168, Вт (L35/L50)	1080/1300	1080/1300	1030/1250	1260/1520	2120/2500
Диапазон регулирования температуры, °С	от +30 до +40	от +30 до +40	от +30 до +40	от +30 до +40	от +30 до +40
Диапазон рабочих температур, °С	от +20 до +50	от +20 до +50	от +20 до +50	от +20 до +50	от +20 до +50
Внутренняя степень пыле- и влагозащиты	IP54	IP54	IP54	IP54	IP54
Внешняя степень пыле- и влагозащиты	IP34	IP34	IP34	IP34	IP34
Уровень шума, дБ	70	70	70	71	72
Вес, кг	51	57	58	72	75
Тип хладагента	R134a	R134a	R134a	R134a	R134a



## Аксессуары для кондиционеров

### Фильтр воздуха


**Назначение:**

- фильтрация входного воздушного потока.

**Материал:**

- алюминий;
- полиуретан.

**Отличительные особенности:**

- фильтр из алюминия рекомендуется использовать при эксплуатации кондиционера в агрессивных средах.

**Комплект поставки:**

- фильтр.

Мощность навесного кондиционера	Мощность потолочного кондиционера	Код	
		Алюминиевый фильтр	Полиуретановый фильтр
300–500–800 Вт 230 В	–	R5KLMFA1	R5KLMFP1
500–800 Вт 400 В	–	R5KLMFA2	R5KLMFP2
1000–1500–2000 Вт	–	R5KLMFA3	R5KLMFP3
3000–4000 Вт	–	R5KLMFA4	R5KLMFP4
–	1000–1500–2000 Вт	R5KLMFA5	R5KLMFP5
–	3000–4000 Вт	R5KLMFA6	R5KLMFP6

### Дефлектор воздушного потока


**Назначение:**

- изменение направления воздушного потока.

**Материал:**

- металл.

**Отличительные особенности:**

- используется только с навесными кондиционерами;
- простота установки.

**Комплект поставки:**

- дефлектор, монтажные аксессуары.

Мощность кондиционера, Вт	Код
300–500–800	R5KLMDI1
1000–1500–2000	R5KLMDI2
3000–4000	R5KLMDI3

### Усиленные дверные петли


**Назначение:**

- усиление дверей при монтаже на них кондиционеров.

**Материал:**

- сталь.

**Отличительные особенности:**

- применяется для усиления дверей шкафов серии CQE, DAE;
- рекомендуется применять при монтаже кондиционеров мощностью от 3000 до 4000 Вт.

**Комплект поставки:**

- петли, монтажные аксессуары.

Мощность кондиционера, Вт	Код
3000–4000	R5KLMCR

### Рама для встраивания навесного кондиционера


**Назначение:**

- изменение глубины установки кондиционера.

**Материал:**

- сталь.

**Отличительные особенности:**

- применяется только с навесными кондиционерами;
- крепится к шкафу с помощью винтов;
- уменьшает выступ кондиционера от внешней панели шкафа.

**Комплект поставки:**

- рама, монтажные аксессуары.

Мощность кондиционера	Код
300 Вт 230/400 В	R5KLMCSI1
500–800 Вт 230 В	R5KLMCSI2
500 Вт 400 В	R5KLMCSI3
800 Вт 400 В	R5KLMCSI4
1000–1500–2000 Вт 230 В	R5KLMCSI5
3000–4000 Вт 400/460 В	R5KLMCSI6
1000–1500–2000 Вт 400/460 В	R5KLMCSI7

## Обогреватели

### Предотвращение возникновения конденсата с помощью обогревателей



Обогреватели, входящие в систему контроля микроклимата "RAM klima", обеспечивают защиту оборудования от переохлаждения, и предотвращают достижение температуры точки росы, при которой происходит конденсация влаги на токоведущих элементах, что приводит к образованию коррозии и возможности короткого замыкания.

Широкий диапазон мощностей: от 5 до 2000 Вт и температуры эксплуатации: от  $-40$  до  $+70$  °C позволит защитить элементы, расположенные внутри электротехнического шкафа, в суровых условиях окружающей среды.

Компактное исполнение обогревателей предназначено для сокращения занимаемого объема внутри шкафа без потери функциональности.

Встроенная защита на случай отказа вентилятора обогревателя предотвратит возникновение аварийной ситуации и сократит расходы на ремонт.

## Основные преимущества



### Алюминиевый профиль

Специальная форма ребер алюминиевого профиля позволяет эффективно осуществлять обогрев пространства с высоким показателем КПД



### Уменьшение размера без потери мощности

Компактная серия обогревателей позволит решить задачу обогрева оборудования в ограниченном пространстве



### Защита от прикосновения

Обогреватели на повышенные мощности оборудованы пластиковым кожухом, тем самым предотвращая поражение персонала в случае прикосновения



### Малое энергопотребление

Основным элементом обогревателя является терморезистор с технологией PTC, который снижает энергопотребление при последующем включении для поддержания температуры воздуха внутри шкафа



### Аварийное отключение

Встроенный термopредохранитель обесточит обогреватель в случае его перегрева из-за отказа рассеивающего вентилятора



### Удобство монтажа

Все модели обогревателей снабжены клипсой для монтажа на DIN-рейку, позволяя осуществить монтаж за короткое время (установка версии на повышенные мощности производится на монтажную плату)

## Обогрев воздуха

### Стандартные обогреватели мощностью от 25 до 150 Вт



**Назначение:**

- повышение температуры окружающей среды.

**Материал:**

- сплав алюминия.

**Отличительные особенности:**

- устанавливаются на DIN-рейку;
- нагревательный элемент выполнен из саморегулируемого резистора PTC-типа;
- снабжаются клеммным блоком, максимальное сечение кабеля: 2x2,5 мм<sup>2</sup>;
- номинальное напряжение: 110–230 В, AC/DC;
- степень защиты – IP20;
- температура эксплуатации: от –45 до +70 °С;
- температура хранения: от –45 до +70 °С.

**Комплект поставки:**

- обогреватель.

**Чертежи:**

- стр. 347.

Мощность, Вт	Макс. потребляемый ток, А	Вес, кг	Размеры, мм (ВхШхГ)	Код
25	2	0,25	90x80x50	R5SHT025
50		0,30	110x80x50	R5SHT050
75	4	0,45	160x80x50	R5SHT075
100		0,50	110x80x90	R5SHT100
150	6	1,1	220x80x90	R5SHT150

### Стандартные обогреватели с вентилятором мощностью от 250 до 750 Вт



**Назначение:**

- повышение температуры окружающей среды.

**Материал:**

- сплав алюминия.

**Отличительные особенности:**

- устанавливаются на DIN-рейку;
- снабжены вентилятором для эффективного рассеивания тепла;
- встроенный термopредохранитель для защиты обогревателя на случай отказа вентилятора;
- светодиодная индикация работы;
- нагревательный элемент выполнен из саморегулируемого резистора PTC-типа;
- снабжаются клеммным блоком, максимальное сечение кабеля: 3x2,5 мм<sup>2</sup>;
- номинальное напряжение: 110 или 230 В, AC;
- степень защиты – IP20;
- температура эксплуатации: от –25 до +70 °С;
- температура хранения: от –25 до +70 °С.

**Комплект поставки:**

- обогреватель.

**Чертежи:**

- стр. 348.

Мощность, Вт	Напряжение, В	Макс. потребляемый ток, А	Вес, кг	Размеры, мм (ВхШхГ)	Код
250	110	2,4	0,88	135x82x112	R5FSHT251
	230	1,2			R5FSHT250
500	110	4,8	0,97	165x82x112	R5FSHT501
	230	2,4			R5FSHT500
750	110	7,2	1,35	225x82x112	R5FSHT751
	230	3,6			R5FSHT750

**Компактные обогреватели**

**Назначение:**

- повышение температуры окружающей среды.

**Материал:**

- сплав алюминия.

**Отличительные особенности:**

- устанавливается на DIN-рейку;
- небольшой габарит изделия позволяет осуществлять монтаж в ограниченном пространстве;
- нагревательный элемент состоит из саморегулируемого резистора РТС-типа;
- степень защиты – IP20;
- поставляются в 2-х вариантах:
  - с кабелем до 30 Вт (включительно);
  - с кабелем и вентилятором от 75 Вт до 300 Вт (включительно).
- номинальное напряжение:
  - для обогревателя: 110–250 В (AC/DC);
  - для вентилятора: 24 В (AC/DC);
- используется кабель 0,5 мм<sup>2</sup> от 2 до 4 жил, длина 400 мм;
- температура эксплуатации: от –20 до +70 °С;
- температура хранения: от –25 до +70 °С.

**Комплект поставки:**

- обогреватель.

**Рекомендации для выбора:**

- стр. 208.

**Чертежи:**

- стр. 348.

Мощность, Вт	Максимальный ток, А	Вес, кг	Размеры, мм (ВхШхГ)	Код
5	1,5	0,11	55x40x40	R5MHT5
15	2	0,12	55x40x40	R5MHT15
30	2	0,14	65x40x40	R5MHT30
75	4	0,20	97x40x40	R5FMHT75
100	4	0,21	97x40x40	R5FMHT100
150	6	0,28	132x40x40	R5FMHT150
230	6	0,30	142x40x40	R5FMHT230
300	8	0,42	157x40x40	R5FMHT300

**Обогреватели на повышенные мощности**

**Назначение:**

- повышение температуры окружающей среды.

**Материал:**

- сплав алюминия; пластик, UL94V0.

**Отличительные особенности:**

- устанавливается на монтажную плату;
- нагревательный элемент состоит из саморегулируемого резистора РТС-типа;
- поставляется без термостата;
- степень пыле- и влагозащиты – IP20;
- величина воздушного потока: 160 м<sup>3</sup>/час;
- сечение кабеля для клеммной колодки: 3x2,5 мм<sup>2</sup>;
- номинальное напряжение: 230 В;
- номинальная температура: от –40 до +70 °С,
- температура хранения: от –40 до +70 °С.

**Комплект поставки:**

- обогреватель.

**Рекомендации для выбора:**

- стр. 208

**Чертежи:**

- стр. 349.

Мощность, Вт	Максимальный ток, А	Вес, кг	Размеры, мм (ВхШхГ)	Код
1200	5,73	1,27	95x120x160	R5FPH1200
1500	7,17			R5FPH1500
2000	9,56			R5FPH2000

## Аксессуары для контроля микроклимата

### Термостаты



**Назначение:**

- контроль температуры окружающей среды.

**Материал:**

- пластик (РА6), не распространяющий горение, UL94V0.

**Отличительные особенности:**

- биметаллический механизм;
- устанавливается на DIN-рейку;
- цвет: RAL 7035;
- уровень защиты – IP20;
- снабжаются клеммным блоком, максимальное сечение кабеля: 2x2,5 мм<sup>2</sup>;
- шаг изменения шкалы температуры: 5 °С;
- коммутационная износостойкость: >100000 циклов;
- температура эксплуатации: от -25 до +80 °С;
- температура хранения: от -45 до +80 °С;
- размеры (ВxШxГ): 61x34x35;
- поставляются в 2-х вариантах:
  - с нормально-открытым (NO) контактом;
  - с нормально-закрытым (NC) контактом;

**Комплект поставки:**

- термостат.

**Техническая информация:**

- стр. 217.

**Чертежи:**

- стр. 349.

Номинальный ток, А	Номинальное напряжение, В	Диапазон температур, °С	Точность, °С	Тип контакта	Код
10 (2*)	110-250	от 0 до +60	±4	NO – для вентиляции	R5THV2
10 (2*)	110-250	от -10 до +80	±4	NC – для обогрева	R5TMS02
10 (2*)	110-250	от 0 до +60	±4	NC – для обогрева	R5THR2

\* При cos φ = 0,6

### Сдвоенный термостат



**Назначение:**

- контроль температуры окружающей среды.

**Материал:**

- пластик (РА6), не распространяющий горение, UL94V0.

**Отличительные особенности:**

- биметаллический механизм;
- устанавливается на DIN-рейку;
- цвет: RAL 7035;
- уровень защиты – IP20;
- номинальное напряжение: 110-250 В;
- снабжаются клеммным блоком, максимальное сечение кабеля: 4x2,5 мм<sup>2</sup>;
- шаг изменения шкалы температуры 5 °С;
- коммутационная износостойкость: >100000 циклов;
- температура эксплуатации: от -25 до +80 °С;
- температура хранения: от -45 до +80 °С;
- размеры (ВxШxГ): 61x53x35;

**Комплект поставки:**

- термостат.

**Техническая информация:**

- стр. 217.

**Чертежи:**

- стр. 349.

Номинальный ток, А		Диапазон температур, °С		Точность, °С	Код
При 110 В	При 250 В	NC	NO		
15 (2,5*)	10 (1,6*)	от -10 до +50	от +20 до +80	±4	R5THR13

\* При cos φ = 0,6

**Термостаты с фиксированной установкой**

**Назначение:**

- контроль температуры окружающей среды.

**Материал:**

- пластик (РА6), не распространяющий горение, UL94V0.

**Отличительные особенности:**

- биметаллический механизм;
- устанавливается на DIN-рейку;
- цвет: RAL 7035;
- уровень защиты – IP20;
- номинальное напряжение: 110–250 В;
- снабжаются клеммным блоком, максимальное сечение кабеля: 2x2,5 мм<sup>2</sup>;
- коммутационная износостойкость: >100000 циклов;
- температура эксплуатации: от –40 до +80 °С;
- температура хранения: от –45 до +80 °С;
- размеры (ВxШxГ): 43x27x35;

**Комплект поставки:**

- термостат.

**Техническая информация:**

- стр. 217.

**Чертежи:**

- стр. 350.

Номинальный ток, А		Температура, °С	Тип контакта	Точность, °С	Код
При 110 В	При 250 В				
10 (2*)	5 (1,6*)	+5	NC	±4	R5THRF05
		+35	NO		R5THVF35
		+50	NO		R5THVF50

\* При  $\cos \varphi = 0,6$

**Гигростат**

**Назначение:**

- контроль влажности окружающей среды.

**Материал:**

- пластик (РА6), не распространяющий горение, UL94V0.

**Отличительные особенности:**

- механическое устройство;
- устанавливается на DIN-рейку;
- цвет: RAL 7035;
- уровень защиты – IP20;
- номинальное напряжение: 110–250 В;
- снабжаются клеммным блоком, максимальное сечение кабеля: 3x2,5 мм<sup>2</sup>;
- тип контакта: перекидной (NO/NC);
- шаг изменения шкалы влажности 5%
- коммутационная износостойкость: >100000 циклов;
- температура эксплуатации: от –10 до +50 °С;
- размеры (ВxШxГ): 96x54x42;

**Комплект поставки:**

- гигростат.

**Техническая информация:**

- стр. 217.

**Чертежи:**

- стр. 350.

Номинальный ток, А		Для типа контакта	Диапазон значений шкалы, %	Точность, %	Тип контакта	Код
При 250 В	При 110 В					
2,2	4,4	NO	10–90	5	NO/NC	R5MUH01
5	10	NC				

## Гигротерм



**Назначение:**

- контроль температуры и влажности окружающей среды.

**Материал:**

- пластик (РА6), не распространяющий горение, UL94V0.

**Отличительные особенности:**

- представляет собой электронное устройство;
- устанавливается на DIN-рейку;
- цвет: RAL 7035;
- уровень защиты – IP20;
- номинальное напряжение: 230 В/50–60 Гц;
- снабжаются клеммным блоком, максимальное сечение кабеля: 6x2,5 мм<sup>2</sup>;
- тип контакта: перекидной (NO/NC);
- шаг изменения шкалы температуры: 10 °С, 10 % rH;
- коммутационная износостойкость: >100000 циклов;
- температура эксплуатации: от -20 до +80 °С;
- температура хранения: от -20 до +80 °С;
- размеры (ВxШxГ): 68x53x38.

**Комплект поставки:**

- гигротерм.

**Техническая информация:**

- стр. 217.

**Чертежи:**

- стр. 350.

Максимальный коммутируемый ток, А		Диапазон регулируемых значений		Точность	Код
NO при 250 В	NC при 250 В	T, °С	rH, %		
10 (1,7*)		от 0 до +60	от 30 до 90	±1	R5ETUH22

\* При cos φ = 0,6

## Утеплитель



**Назначение:**

- теплоизоляция.

**Материал:**

- самоклеящийся фольгированный утеплитель из пенополиэтилена.

**Отличительные особенности:**

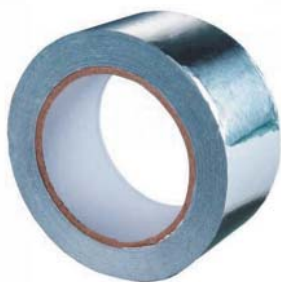
- размер утеплителя: 1000\*1200 мм;
- толщина утеплителя: 10 мм;
- толщина алюминиевого покрытия: 14 мкм;
- температура эксплуатации: от -60 до +100 °С;
- коэффициент теплопроводности λ при 20 °С: 0,038 Вт/(м\*К);
- сопротивление теплопередаче R: 0,26 м<sup>2</sup>\*К/Вт;
- адгезия клеевого слоя к металлической поверхности: не менее 300 г/см<sup>2</sup>.

**Комплект поставки:**

- утеплитель.

Описание	Код
Утеплитель 1200x1000 мм, толщина 10 мм	R5THP1001

## Алюминиевая лента



**Назначение:**

- теплоизоляция, проклеивание стыков.

**Материал:**

- алюминиевая фольга с акриловым клеевым слоем и защитной пленкой.

**Отличительные особенности:**

- ширина ленты: 50 мм;
- длина ленты: 25 м;
- толщина: 50 мкм;
- температура эксплуатации: от -40 до +50 °С;
- температура монтажа: от +5 до +40 °С;
- адгезия клеевого слоя к металлической поверхности: не менее 8 Н/см;
- прочность на разрыв: 2 Н/см.

**Комплект поставки:**

- 6 роликов.

Описание	Код
Алюминиевая лента, ширина 50 мм, длина 25 м	R5ALTP25



## Техническая информация группы "RAM"

### Рекомендации по монтажу шинодержателей

Установка шины на ребро, толщина шины – 5 мм

#### 1 шина на фазу

Шин на фазу	I <sub>рк</sub> , кА	I <sub>св</sub> , кА	Межфазное расстояние, мм	Минимальное расстояние между шинодержателями, мм						
				30x5	40x5	50x5	63x5	80x5	100x5	125x5
1	53	25	50	225	265	295	330	375	415	465
			75	280	325	360	405	455	510	570
			100	320	375	415	470	530	590	660
			125	360	415	465	525	590	660	740
	74	35	50	160	190	210	235	265	300	335
			75	200	230	260	290	325	365	385
			100	230	265	300	335	380	425	475
			125	260	300	335	375	425	475	530
	110	50	50	110	125	140	160	180	200	225
			75	135	155	175	195	220	245	285
			100	155	180	200	225	255	285	315
			125	175	200	225	250	285	315	355
	143	65	50	–	–	110	120	135	155	170
			75	–	–	130	150	170	190	210
			100	–	–	155	170	195	220	245
			125	–	–	170	195	220	245	275
Номинальный ток медных плоских шин по DIN 43671			T=65 °C	<b>379</b>	<b>482</b>	<b>583</b>	<b>718</b>	<b>885</b>	<b>1080</b>	<b>1300</b>
			T=85 °C	<b>502</b>	<b>639</b>	<b>772</b>	<b>951</b>	<b>1173</b>	<b>1431</b>	<b>1723</b>

#### 2 шины на фазу

Шин на фазу	I <sub>рк</sub> , кА	I <sub>св</sub> , кА	Межфазное расстояние, мм	Минимальное расстояние между шинодержателями, мм						
				30x5	40x5	50x5	63x5	80x5	100x5	125x5
2	53	25	50	220	270	320	375	455	540	645
			75	240	295	345	410	490	580	690
			100	245	310	365	430	515	610	730
			125	245	310	375	450	540	640	760
	74	35	50	160	195	230	270	325	380	400
			75	170	210	250	295	350	420	450
			100	175	220	260	310	370	440	500
			125	175	220	270	325	385	460	540
	110	50	50	105	130	150	180	215	260	310
			75	115	140	165	195	235	280	330
			100	115	145	175	205	250	295	350
			125	115	150	180	215	260	305	365
	143	65	50	–	100	115	140	165	200	240
			75	–	100	125	150	180	215	255
			100	–	100	135	160	190	225	270
			125	–	100	135	165	200	235	280
Номинальный ток медных плоских шин по DIN 43671			T=65 °C	<b>672</b>	<b>836</b>	<b>994</b>	<b>1197</b>	<b>1450</b>	<b>1730</b>	<b>2022</b>
			T=85 °C	<b>890</b>	<b>1108</b>	<b>1317</b>	<b>1586</b>	<b>1921</b>	<b>2292</b>	<b>2679</b>

### 3 шины на фазу

Шин на фазу	I <sub>рк</sub> , кА	I <sub>св</sub> , кА	Межфазное расстояние, мм	Минимальное расстояние между шинодержателями, мм						
				30x5	40x5	50x5	63x5	80x5	100x5	125x5
3	53	25	75	285	345	405	475	570	675	815
			100	285	355	425	500	600	710	860
			125	285	355	425	510	620	735	910
			150	285	355	425	510	620	755	945
	74	35	75	200	245	290	340	375	380	380
			100	200	255	300	360	405	415	445
			125	200	255	300	365	445	525	625
			150	200	255	300	365	450	540	645
	110	50	75	135	165	195	230	275	325	345
			100	135	170	200	240	285	340	355
			125	135	170	200	245	295	355	360
			150	135	170	200	245	300	365	365
	143	65	75	105	125	150	175	210	245	255
			100	105	130	155	185	220	260	290
			125	105	130	155	190	230	270	320
			150	105	130	155	190	230	280	330
	165	75	75	-	110	130	150	175	185	195
			100	-	110	135	160	190	225	235
			125	-	110	135	165	195	235	265
			150	-	110	135	165	200	240	285
Номинальный ток медных плоских шин по DIN 43671			T=65 °C	<b>896</b>	<b>1090</b>	<b>1260</b>	<b>1494</b>	<b>1750</b>	<b>2050</b>	<b>2381</b>
			T=85 °C	<b>1187</b>	<b>1444</b>	<b>1670</b>	<b>1980</b>	<b>2319</b>	<b>2716</b>	<b>3155</b>

### 4 шины на фазу

Шин на фазу	I <sub>рк</sub> , кА	I <sub>св</sub> , кА	Межфазное расстояние, мм	Минимальное расстояние между шинодержателями, мм						
				30x5	40x5	50x5	63x5	80x5	100x5	125x5
4	53	25	75	330	400	465	545	650	770	960
			100	330	410	485	575	685	820	1030
			125	330	410	485	585	710	860	1080
			150	330	410	485	585	710	890	1120
	74	35	75	235	285	330	370	375	380	380
			100	235	295	350	390	405	415	445
			125	235	295	350	420	470	600	710
			150	235	295	350	420	510	615	730
	110	50	75	155	190	220	260	310	345	345
			100	160	195	235	275	330	350	355
			125	160	195	235	280	340	360	360
			150	160	195	235	280	340	365	365
	143	65	75	120	145	170	200	230	245	255
			100	120	150	180	210	250	280	290
			125	120	150	180	215	260	310	320
			150	120	150	180	215	260	315	340
	165	75	75	105	125	145	165	170	180	200
			100	105	130	155	185	215	230	235
			125	105	130	155	185	225	260	270
			150	105	130	155	185	225	275	295
Номинальный ток медных плоских шин по DIN 43671			T=65 °C	<b>1003</b>	<b>1220</b>	<b>1411</b>	<b>1673</b>	<b>1960</b>	<b>2296</b>	<b>2666</b>
			T=85 °C	<b>1329</b>	<b>1617</b>	<b>1870</b>	<b>2217</b>	<b>2597</b>	<b>3042</b>	<b>3532</b>

**Установка шины на ребро, толщина шины 10 мм**
**1 шина на фазу**

Шин на фазу	I <sub>рк</sub> , кА	I <sub>св</sub> , кА	Межфазное расстояние, мм	Минимальное расстояние между шинодержателями, мм						
				30x10	40x10	50x10	60x10	80x10	100x10	120x10
1	53	25	50	455	530	545	545	545	545	545
			100	550	650	720	810	915	1025	1135
			125	560	750	830	940	1055	1200	1370
			150	720	835	935	1050	1210	1410	1605
	74	35	50	325	380	425	480	500	500	500
			100	400	460	520	525	525	525	525
			125	460	530	560	560	560	560	560
			150	520	600	670	750	850	955	1030
	110	50	50	220	255	285	320	335	335	335
			100	265	310	350	390	440	440	440
			125	310	360	400	450	495	495	495
			150	350	400	450	505	505	505	505
	143	65	50	170	195	195	195	195	200	200
			100	205	240	265	295	295	275	275
			125	240	275	310	345	360	375	375
			150	260	310	345	390	410	425	425
<b>Номинальный ток медных плоских шин по DIN 43671</b>			<b>T=65 °C</b>	<b>573</b>	<b>715</b>	<b>852</b>	<b>985</b>	<b>1240</b>	<b>1490</b>	<b>1740</b>
			<b>T=85 °C</b>	<b>756</b>	<b>944</b>	<b>1129</b>	<b>1305</b>	<b>1643</b>	<b>1974</b>	<b>2306</b>

**2 шины на фазу**

Шин на фазу	I <sub>рк</sub> , кА	I <sub>св</sub> , кА	Межфазное расстояние, мм	Минимальное расстояние между шинодержателями, мм						
				30x10	40x10	50x10	60x10	80x10	100x10	120x10
2	53	25	75	530	620	740	860	1020	1230	1230
			100	570	680	790	920	1050	1300	1300
			125	590	710	820	960	1100	1350	1350
			150	590	720	840	1000	1200	1400	1400
	74	35	75	380	460	510	510	510	520	520
			100	400	480	525	530	530	535	535
			125	425	500	540	545	545	555	560
			150	425	510	570	630	630	640	650
	110	50	75	255	310	350	385	395	410	435
			100	275	330	380	440	450	470	490
			125	280	340	390	460	495	495	495
			150	285	350	410	480	495	505	505
	143	65	75	190	220	235	245	255	275	285
			100	215	250	290	310	325	335	345
			125	220	260	305	350	375	385	390
			150	220	270	315	370	420	425	435
	165	75	75	170	170	175	180	190	205	215
			100	180	210	220	235	240	250	265
			125	190	225	265	275	285	305	315
			150	190	225	270	300	315	350	360
187	85	75	130	130	135	140	150	160	160	
		100	155	170	175	180	190	200	205	
		125	160	200	215	220	230	230	235	
		150	165	205	240	260	270	280	280	
<b>Номинальный ток медных плоских шин по DIN 43671</b>			<b>T=65 °C</b>	<b>986</b>	<b>1230</b>	<b>1510</b>	<b>1720</b>	<b>2110</b>	<b>2480</b>	<b>2860</b>
			<b>T=85 °C</b>	<b>1300</b>	<b>1624</b>	<b>2001</b>	<b>2279</b>	<b>2796</b>	<b>3286</b>	<b>3790</b>

### 3 шины на фазу

Шин на фазу	I <sub>рк</sub> , кА	I <sub>св</sub> , кА	Межфазное расстояние, мм	Минимальное расстояние между шинодержателями, мм							
				30x10	40x10	50x10	60x10	80x10	100x10	120x10	
3	53	25	100	670	810	930	1050	1300	1300	1300	
			125	700	840	975	1150	1200	1400	1400	
			150	710	860	1000	1200	1200	1400	1400	
			175	710	860	1000	1200	1200	1400	1400	
	74	35	100	490	580	585	780	900	1200	1200	
			125	505	610	700	810	950	1200	1200	
			150	505	615	715	840	975	1200	1200	
	110	50	175	505	615	715	850	1000	1200	1200	
			100	330	385	450	500	500	505	505	
			125	335	410	465	510	510	515	515	
	143	65	150	340	410	470	520	525	525	525	
			175	340	410	480	535	535	535	535	
			100	250	300	345	400	410	420	435	
	165	75	125	260	310	360	420	470	480	485	
			150	260	315	370	435	495	495	495	
			175	260	315	370	440	500	500	500	
			100	220	260	300	325	335	350	360	
	187	85	125	225	270	315	365	385	395	405	
			150	225	275	320	375	430	440	445	
			175	225	275	320	380	455	480	480	
			100	190	230	245	255	260	275	285	
	220	100	125	200	240	275	315	320	330	340	
			150	200	240	280	330	360	375	380	
			175	200	240	280	335	400	410	415	
			100	165	175	180	180	190	200	200	
	Номинальный ток медных плоских шин по DIN 43671			T=65 °C	<b>1289</b>	<b>1609</b>	<b>2040</b>	<b>2300</b>	<b>2790</b>	<b>3260</b>	<b>3740</b>
				T=85 °C	<b>1701</b>	<b>2124</b>	<b>2703</b>	<b>3048</b>	<b>3697</b>	<b>4320</b>	<b>4956</b>

### Установка шины плашмя

#### Толщина шины 5 мм

I <sub>рк</sub> , кА	I <sub>св</sub> , кА	Воздушное расстояние между шинами, мм	Минимальное расстояние между шинодержателями, мм						
			30x5	40x5	50x5	60x5	80x5	100x5	
53	25	20	240	290	335	380	480	590	
		40	330	380	430	480	570	680	
		50	390	425	475	530	625	730	
		60	440	480	525	575	675	780	
74	35	20	120	150	170	190	240	290	
		40	170	190	220	245	295	340	
		50	195	200	240	270	320	370	
		60	220	225	265	290	345	390	
84	40	20	-	115	130	150	190	230	
		40	130	150	170	190	230	265	
		50	150	160	190	210	250	285	
		60	170	180	210	230	265	305	
110	50	20	-	-	100	105	110	130	
		40	-	-	105	115	130	150	
		50	-	100	110	120	145	160	
		60	100	110	120	130	155	185	
Номинальный ток медных плоских шин по DIN 43671			T=65 °C	<b>360</b>	<b>457</b>	<b>553</b>	<b>682</b>	<b>814</b>	<b>993</b>
			T=85 °C	<b>476</b>	<b>607</b>	<b>733</b>	<b>903</b>	<b>1079</b>	<b>1316</b>

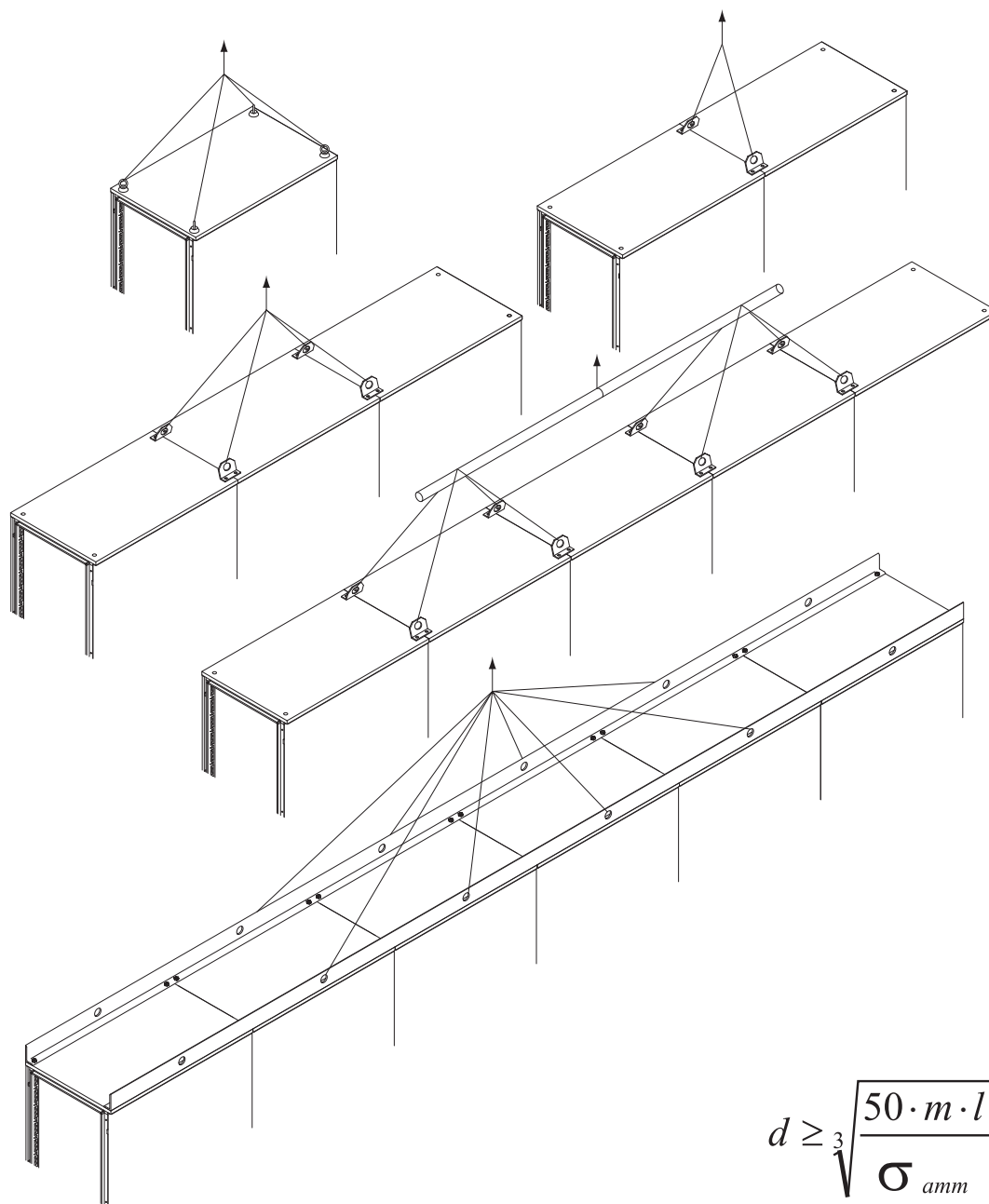
**Толщина шины 10 мм**

I <sub>pk</sub> , кА	I <sub>cw</sub> , кА	Воздушное расстояние между шинами, мм	Минимальное расстояние между шинодержателями, мм					
			30x10	40x10	50x10	60x10	80x10	100x10
53	25	20	240	290	335	380	480	590
		40	330	380	430	480	570	680
		50	390	425	475	530	625	730
		60	440	480	525	575	675	780
74	35	20	120	150	170	190	240	290
		40	170	190	220	245	290	340
		50	195	200	240	270	320	370
		60	220	225	265	290	345	390
84	40	20	-	115	130	150	190	230
		40	130	150	170	190	230	265
		50	150	160	190	210	250	285
		60	170	180	210	225	265	305
110	50	20	-	-	100	100	110	130
		40	-	-	105	110	130	150
		50	-	100	110	115	145	160
		60	100	110	120	130	155	185
Номинальный ток медных плоских шин по DIN 43671		T=65 °C	<b>544</b>	<b>679</b>	<b>809</b>	<b>935</b>	<b>1140</b>	<b>1370</b>
		T=85 °C	<b>718</b>	<b>896</b>	<b>1072</b>	<b>1239</b>	<b>1511</b>	<b>1816</b>

**Установка ступенчатых шинодержателей**

I <sub>pk</sub> , кА	I <sub>cw</sub> , кА	Минимальное расстояние между шинодержателями, мм						
		R5BSGF250TN		R5BSGF630TN				
		15x5	20x5	15x5	20x5	32x5	20x10	30x10
11	7	561	647	682	788	980	980	980
14	8	455	526	554	640	809	980	980
24	12	258	266	314	363	410	410	410
32	15	150	150	250	261	261	261	261
48	23	-	-	100	100	100	100	100

## Рекомендации по транспортировке сборных шкафов



$$d \geq \sqrt[3]{\frac{50 \cdot m \cdot l}{\sigma_{amm}}}$$

Представленные на рисунке схемы указаны для шкафов с равномерным распределением веса по всей ширине транспортируемой сборки шкафов.

Указанная формула служит для определения диаметра трубы, показанной на рисунке с 5 шкафами.

$d$  – диаметр трубы, мм

$m$  – общая масса конструкции, мм

$l$  – расстояние между точками крепления канатов к трубе, мм

$\sigma_{amm}$  – предел прочности на растяжение используемого металла

Максимальный угол между подъемными канатами: 60°

Максимальная вертикальная нагрузка для каждого рым-болта: 250 кг

Максимальная нагрузка при перемещении под углом 45°: 125 кг

## Стандарт защиты IP

### Защита от посторонних твердых тел, пыли

Первая цифра IP(Хх)	Вид защиты	Схема метода испытаний
0	защиты нет	–
1	защита от твердых тел размером $\geq 50$ мм	шарик диаметром 50 мм и стандартный испытательный щуп
2	защита от твердых тел размером $\geq 12,5$ мм	шарик диаметром 12,5 мм и стандартный испытательный щуп
3	защита от твердых тел размером $\geq 2,5$ мм	стандартный испытательный щуп (или провод диаметром 2,5 мм)
4	защита от твердых тел размером $\geq 1,0$ мм	стандартный испытательный щуп (или провод диаметром 1,0 мм)
5	частичная защита от пыли	камера пыли (циркуляция талька)
6	полная защита от пыли	камера пыли (циркуляция талька)

### Защита от жидких веществ

Вторая цифра IP(хХ)	Вид защиты	Схема метода испытаний
0	защиты нет	–
1	защита от капель конденсата, падающих вертикально	оросительная система в камере искусственного дождя
2	защита от капель, падающих под углом до $15^\circ$	оросительная система в камере искусственного дождя
3	защита от капель, падающих под углом до $60^\circ$	дождевальная установка с поворотным выходным патрубком
4	защита от брызг, падающих под любым углом	дождевальная установка с поворотным выходным патрубком
5	защита от струй, падающих под любым углом	гидронасос со шлангом и насадкой диаметром 6,3 мм, расход воды 12,5 л/мин
6	защита от динамического воздействия потоков воды (морская волна)	гидронасос со шлангом и насадкой диаметром 12,5 мм, расход воды 100 л/мин
7	защита от попадания воды при погружении на определенную глубину и время	погружение в ванну со слоем воды 1 м
8	защита от воды при неограниченном времени погружения на определенную глубину	испытания по методике, согласованной с заказчиком или конечным потребителем

## Расчет теплового баланса. Рекомендации по выбору необходимого оборудования

Ниже представлены методики проведения расчета теплового баланса для подбора того или иного оборудования.

### 1. Выбор охлаждающего вентилятора. Расчет значения воздушного потока.

Использование вентиляторов для активного отвода тепла возможно только в том случае, когда температура окружающей среды ( $T_a$ ) меньше, чем температура внутри шкафа ( $T_i$ ).

Для расчета требуемого воздушного потока  $V$  можно воспользоваться двумя методами:

1) Расчет по формуле:

$$V = \frac{W}{\Delta T} \times f$$

$V$  – величина воздушного потока, [ $\text{м}^3/\text{ч}$ ];

$W$  – суммарная мощность тепловыделений всех, расположенных внутри шкафа, компонентов, [ $\text{Вт}$ ]. На стр. 222–223 представлены таблицы средних значений мощности для различного оборудования;

$\Delta T = T_i - T_a$ , разница между максимальными значениями температуры внутри шкафа и температуры окружающей среды, [ $\text{К}$ ];

$f$  – коэффициент, учитывающий высоту над уровнем моря, [ $(\text{м}^3 \cdot \text{К}) / (\text{Вт} \cdot \text{ч})$ ]. Представлен ниже.

#### Значение коэффициента $f$

Высота над уровнем моря, м	Значение коэффициента $f$ , [ $(\text{м}^3 \cdot \text{К}) / (\text{Вт} \cdot \text{ч})$ ]
0–100	3,1
100–250	3,2
250–500	3,3
500–750	3,4
750–1000	3,5

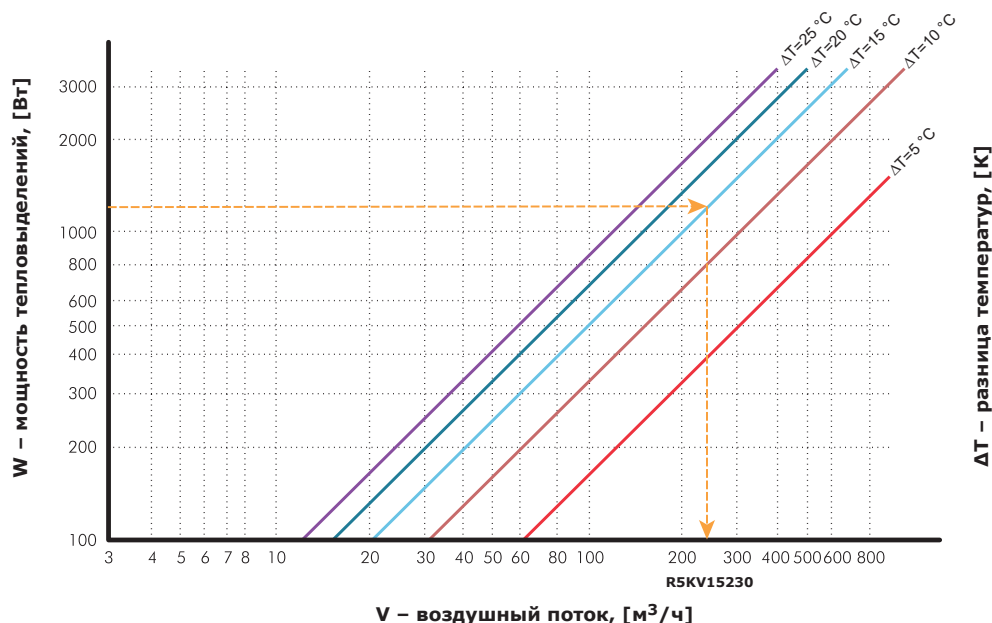
**Пример:** Подобрать соответствующую модель вентилятора и вентиляционной решетки для суммарной мощности тепловыделений оборудования, установленного внутри шкафа, равной  $W = 1200 \text{ Вт}$ . Максимальная температура окружающей среды  $T_a = 30 \text{ }^\circ\text{C}$ , температура внутри шкафа  $T_i = 45 \text{ }^\circ\text{C}$ , высота над уровнем моря до 100 м, напряжение питающей сети 230 В.

Расчет по формуле:

$$V = \frac{1200}{45-30} \times 3,1 = 248 \text{ [м}^3/\text{ч]}$$

Выбираем вентилятор R5KV15230 и дополнительно вентиляционную решетку R5KF15. Для контроля температуры выбираем биметаллический термостат с нормально-открытым контактом R5THV2.

2) Выбор значения воздушного потока по нижеприведенной диаграмме при  $f(0-100) = 3,1$  [ $(\text{м}^3 \cdot \text{К}) / (\text{Вт} \cdot \text{ч})$ ]:





## 2. Выбор обогревателя. Расчет значения требуемой мощности.

Основная задача обогревателя – обеспечение защиты оборудования от переохлаждения и предотвращение достижения температуры точки росы, при которой происходит конденсация влаги на токоведущих элементах.

Справочные значения температуры точки росы определяются по табличному значению на стр. 221.

Расчет мощности обогрева шкафа зависит от характера работы оборудования и проводится следующим образом:

1) Постоянная работа установленного оборудования:

2) Периодическая работа установленного оборудования:

$$P_h = k \times S \times (T_i - T_a)$$

$$P_h = k \times S \times (T_i - T_a) - W$$

**k** – коэффициент теплопередачи, [Вт/(м<sup>2</sup>\*К)]. Зависит от материала оболочки. Справочные значения представлены в таблице ниже.

**S** – условная площадь поверхности оболочки, [м<sup>2</sup>]. Зависит от способа ее установки и показывает, какое количество тепла будет излучаться в окружающую среду или поглощаться из окружающей среды. Формулы расчета для типовых случаев монтажа представлены в таблице ниже. На стр. 218–221 представлены таблицы значений площади поверхности для стандартных габаритов шкафов "RAM block".

**T<sub>i</sub>-T<sub>a</sub>** – разность значений требуемой температуры внутри оболочки и минимальной температуры окружающей среды, [К].

**W** – суммарная мощность тепловыделений всех, расположенных внутри шкафа компонентов, [Вт]. На стр. 222–223 представлены таблицы средних значений мощности для различного оборудования.

### Условная площадь поверхности оболочки – S, [м<sup>2</sup>]

Монтаж оболочки	Описание	Формула расчета
	доступ со всех сторон	$S = 1,8 \times H \times (W + D) + 1,4 \times W \times D$
	смонтирован у стены	$S = 1,4 \times W \times (H + D) + 1,8 \times D \times H$
	смонтирован в конце линейной сборки	$S = 1,4 \times D \times (H + W) + 1,8 \times W \times H$
	смонтирован в углу	$S = 1,4 \times H \times (W + D) + 1,4 \times W \times D$
	смонтирован во внутренней части линейной сборки	$S = 1,8 \times W \times H + 1,4 \times W \times D + D \times H$
	смонтирован в нише	$S = 1,4 \times W \times (H + D) + D \times H$
	смонтирован в нише, закрыт сверху	$S = 1,4 \times W \times H + 0,7 \times W \times D + D \times H$

### Значение коэффициента теплопередачи k, [Вт/(м<sup>2</sup>\*К)]

Материал оболочки	Коэффициент теплопередачи k, [Вт/(м <sup>2</sup> *К)]
Окрашенная листовая сталь	5,5
Окрашенная листовая сталь с утеплителем из ППЭ	4
Нержавеющая сталь	4,5
Алюминий	12
Поликарбонат и фиберглас	3,5

**Пример:** Подобрать соответствующую модель обогревателя для обеспечения корректной работы оборудования при установленном диапазоне температур эксплуатации от 0 до +40°C. Минимальное значение температуры окружающей среды T<sub>a</sub> = -20°C. Оборудование установлено в сварном шкафу серии ST, артикул R5ST0669 (600 x 600 x 250 мм), смонтированном на стене, с суммарной мощностью тепловыделений оборудования W не более 10 Вт, и работающего в режиме 24/7.

Используем формулу для расчета мощности при постоянной работе оборудования:

$$P_h = 5,5 \times 0,98 \times (0 - (-20)) = 107,8 \text{ Вт}$$

Выбираем обогреватель R5SHT150. Для контроля температуры выбираем биметаллический термостат с нормально-закрытым контактом R5THR2. Дополнительно для контроля влажности необходимо использовать гигростат R5MUH01.

### 3. Выбор промышленного кондиционера и расчет значения требуемой холодопроизводительности.

Охлаждение оборудования, расположенного внутри шкафа, посредством промышленного кондиционера используется для решения следующих задач:

- 1) Отвод большого количества выделяемого тепла;
- 2) Температура окружающей среды ( $T_a$ ) гораздо больше, чем требуемая температура внутри шкафа ( $T_i$ );
- 3) Предотвращение попадания агрессивных агентов из загрязненной атмосферы внутрь шкафа.

**Внимание!** Степень пыле- и влагозащиты шкафа должна быть не менее IP54 во избежание чрезмерного образования конденсата.

Для расчета значения холодопроизводительности промышленного кондиционера  $P_c$  используется следующее выражение:

$$P_c = W + Q \quad Q = k \times S \times (T_a - T_i)$$

$W$  – суммарная мощность тепловыделений всех, расположенных внутри шкафа компонентов, [Вт]. На стр. 222–223 представлены таблицы средних значений мощности для различного оборудования.

$Q$  – поглощаемая мощность из окружающей среды вовнутрь шкафа, [Вт]. На стр. 222–223 представлены таблицы средних значений мощности для различного оборудования.

$k$  – коэффициент теплопередачи, [Вт/(м<sup>2</sup>\*К)]. Зависит от материала оболочки. Справочные значения представлены на стр. 208.

$S$  – условная площадь поверхности оболочки, [м<sup>2</sup>]. Зависит от способа ее установки и показывает, какое количество тепла будет излучаться в окружающую среду или поглощаться из окружающей среды. Формулы расчета для типовых случаев монтажа представлены на стр. 208. На стр. 218–221 представлены таблицы значений площади поверхности для стандартных габаритов шкафов "RAM block".

$T_a - T_i$  – разность значений максимальной температуры окружающей среды и требуемой температуры внутри оболочки, [К].

**Пример:** Подобрать соответствующую модель промышленного кондиционера для суммарной мощности тепловыделений оборудования, установленного внутри шкафа, равной  $W = 1200$  Вт. Максимальная температура окружающей среды  $T_a = 40$  °С, температура внутри шкафа  $T_i = 35$  °С, напряжение/частота питающей сети 230 В/50 Гц. Оборудование установлено в напольном шкафу серии CQE размерами 2000х600х600 мм (ВхШхГ) с угловым расположением.

Сперва рассчитаем значение поглощаемой мощности:

$$Q = 5,5 \times 3,86 \times (40 - 35) = 106,15 \text{ Вт}$$

Расчет значения холодопроизводительности:

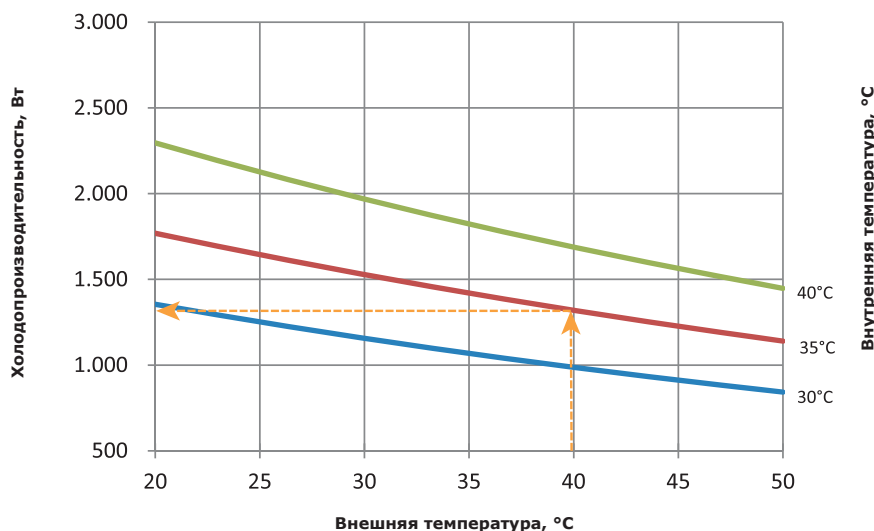
$$P_c = 1200 + 106,15 = 1306,15 \text{ Вт}$$

По рассчитанным значениям выбираем ближайшую модель кондиционера с округлением вверх. В данном случае номинальная мощность охлаждения равна 1500 Вт. Поскольку способ установки холодильного агрегата не указан, то можно выбрать, как потолочную версию R5KLM15021RT, так и версию для навесного монтажа R5KLM15021LT.

Холодопроизводительность всех кондиционеров указана для температуры окружающей среды 35 °С и поддерживаемой температуре внутри шкафа равной 35 °С (L35/L35).

При температуре окружающей среды равной 40 °С, создаваемая мощность кондиционером будет меньше, чем номинальная. Для определения точного значения создаваемой мощности охлаждения необходимо воспользоваться диаграммами, приведенными на стр. 210–215.

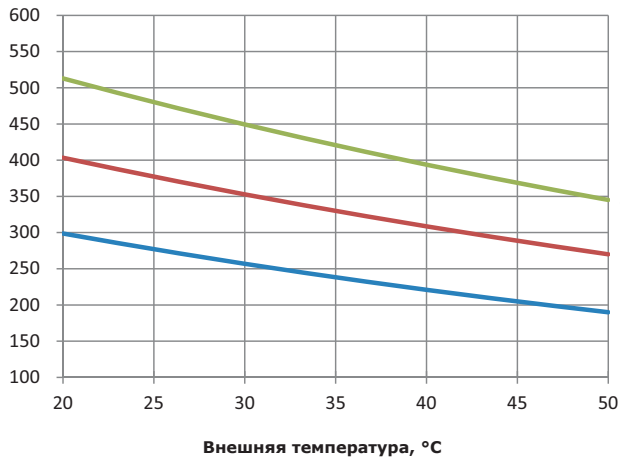
Ниже приведена диаграмма мощности для потолочного кондиционера R5KLM15021RT, 230В/50 Гц:



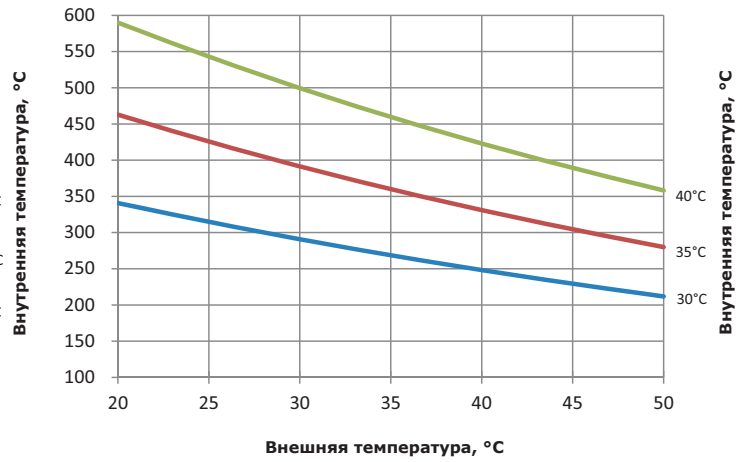
## Техническая информация

### Мощность охлаждения для навесного кондиционера P=300 Вт

Вт, 50 Гц

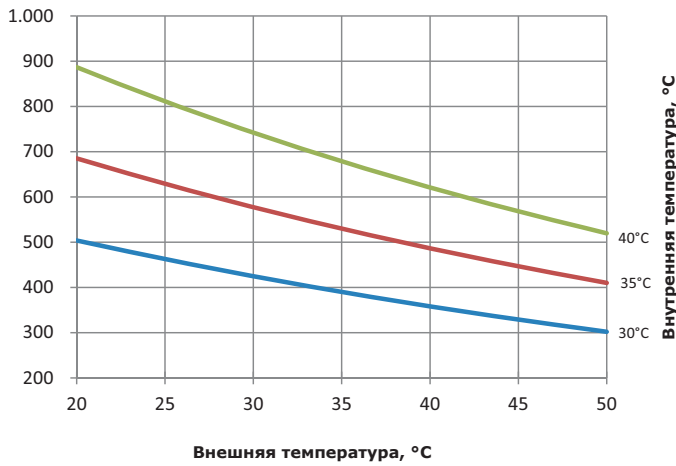


Вт, 60 Гц

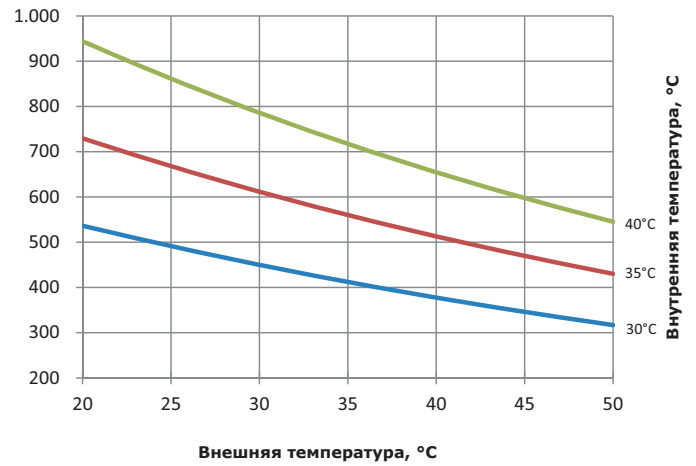


### Мощность охлаждения для навесного кондиционера P=500 Вт

Вт, 50 Гц

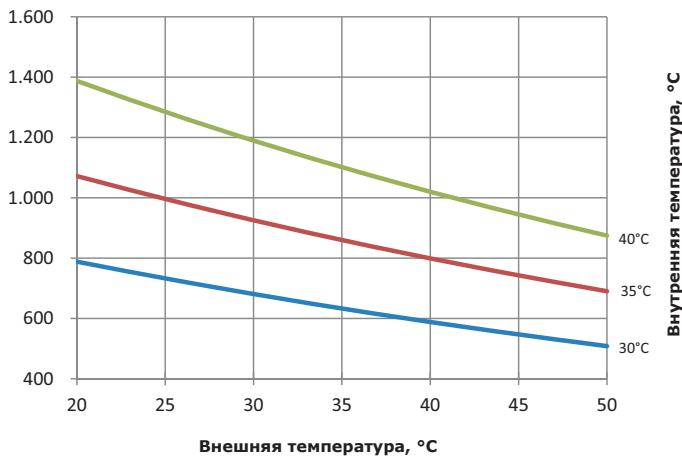


Вт, 60 Гц

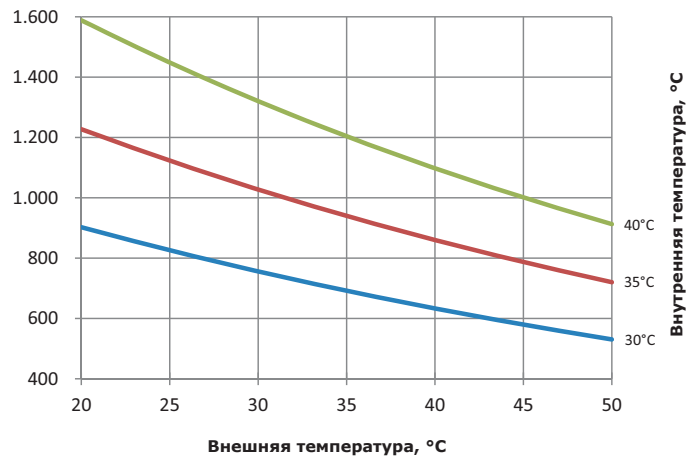


### Мощность охлаждения для навесного кондиционера P=800 Вт

Вт, 50 Гц

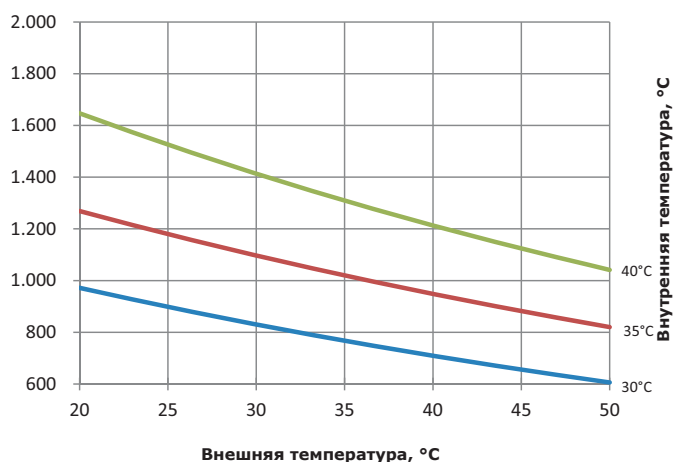


Вт, 60 Гц

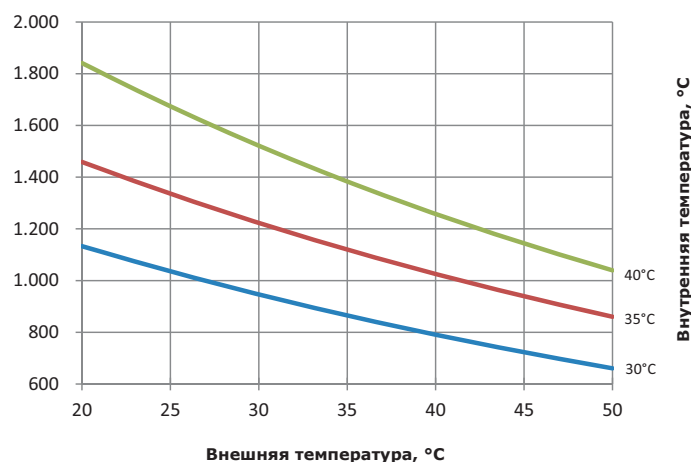


### Мощность охлаждения для навесного кондиционера P=1000 Вт

Вт, 50 Гц

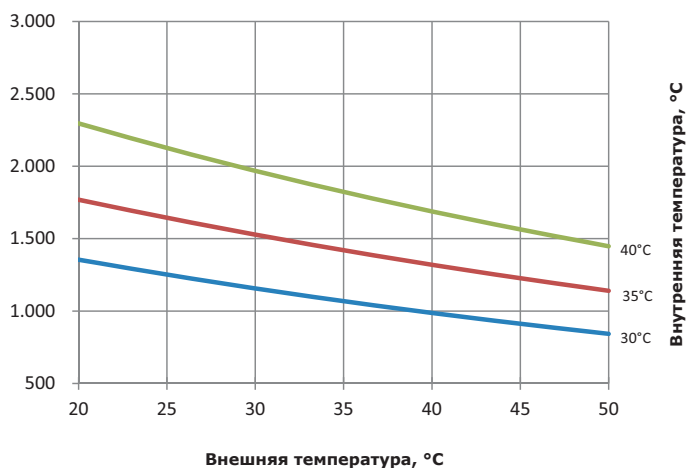


Вт, 60 Гц

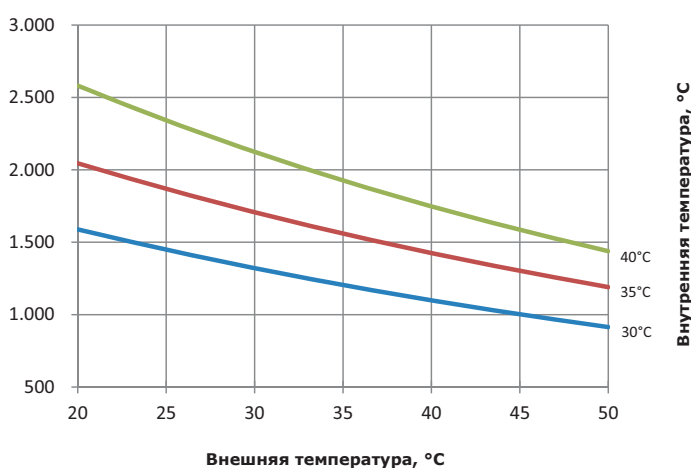


### Мощность охлаждения для навесного кондиционера P=1500 Вт

Вт, 50 Гц

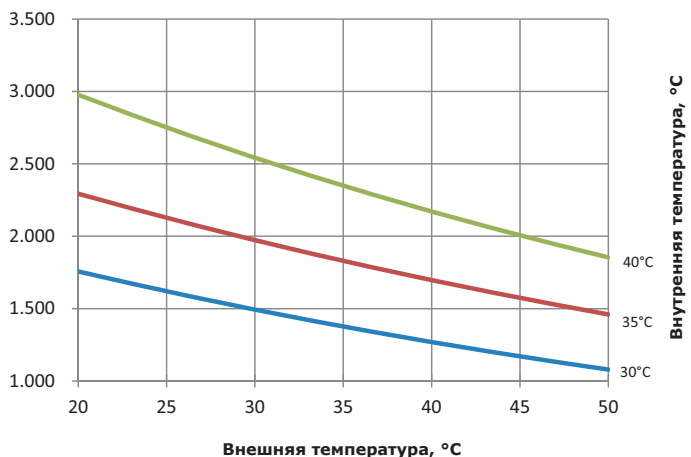


Вт, 60 Гц

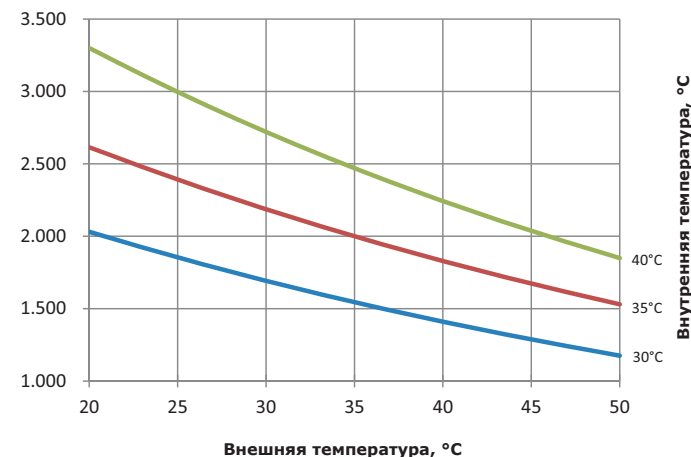


### Мощность охлаждения для навесного кондиционера P=1500 Вт (400/440 В – 3 фазы)

Вт, 50 Гц

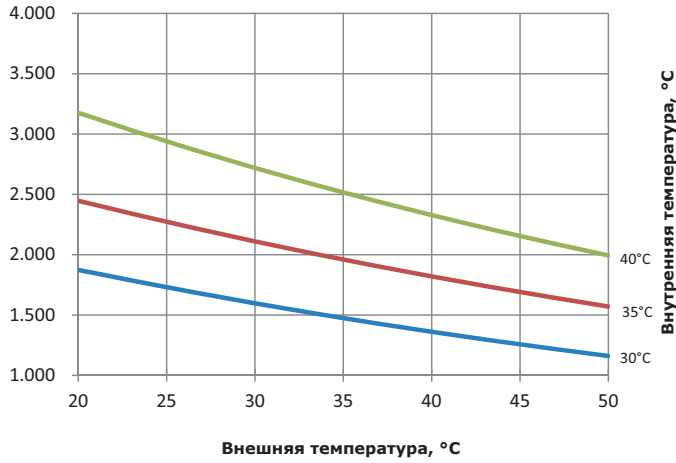


Вт, 60 Гц

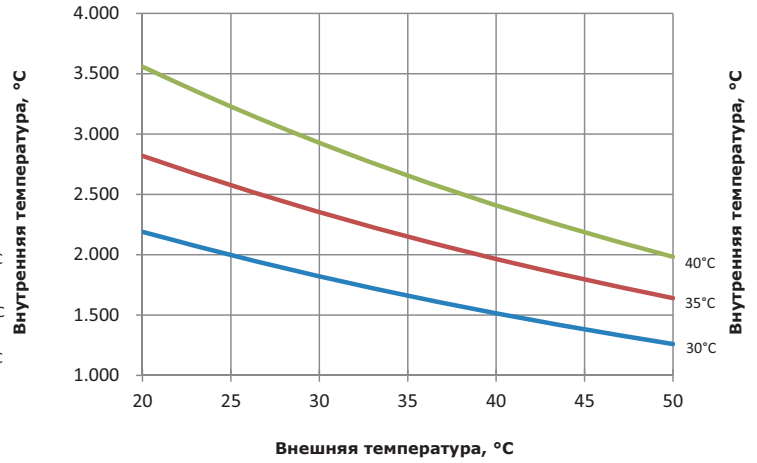


**Мощность охлаждения для навесного кондиционера P=2000 Вт**

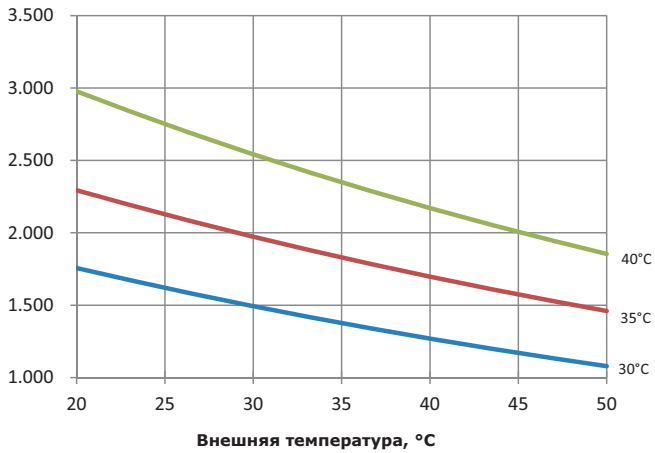
Вт, 50Гц



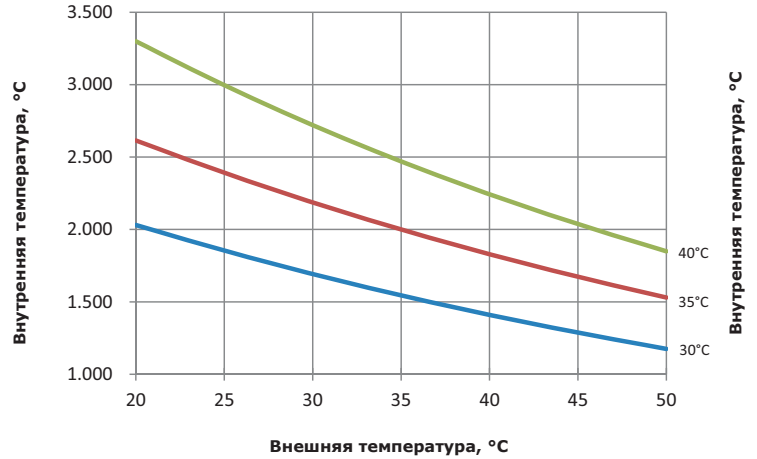
Вт, 60Гц


**Мощность охлаждения для навесного кондиционера P=2000 Вт (400/440 В – 3 фазы)**

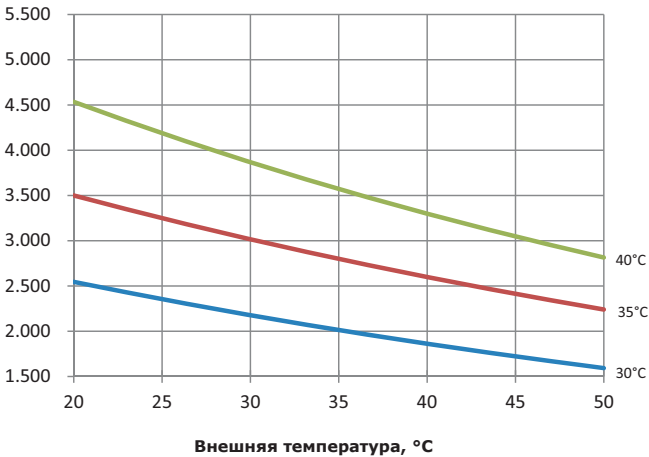
Вт, 50 Гц



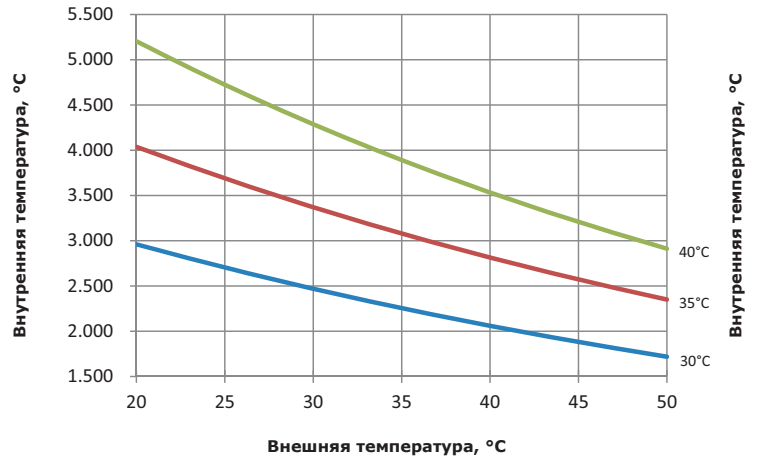
Вт, 60 Гц


**Мощность охлаждения для навесного кондиционера P=3000 Вт**

Вт, 50 Гц

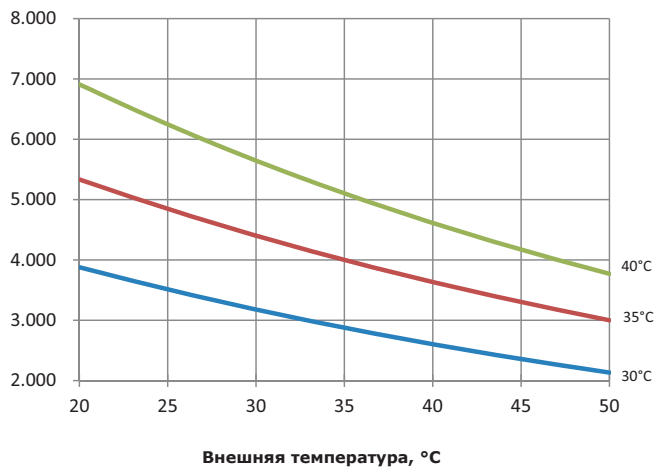


Вт, 60 Гц

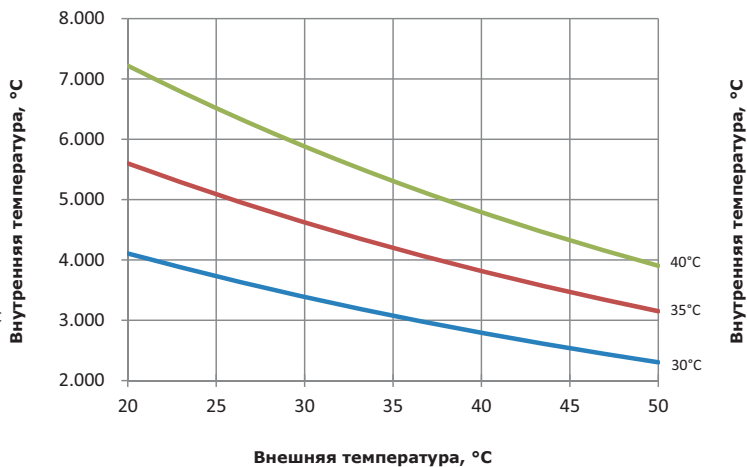


### Мощность охлаждения для навесного кондиционера P=4000 Вт

Вт, 50 Гц

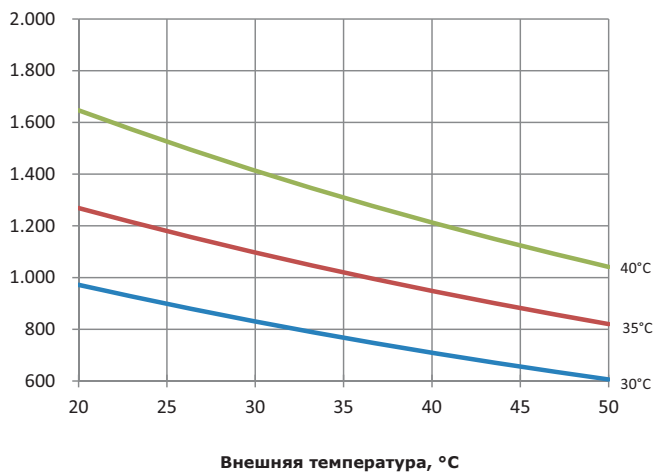


Вт, 60 Гц

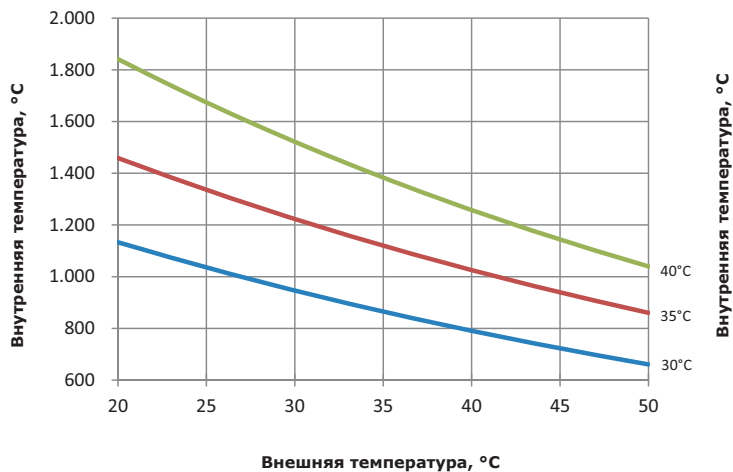


### Мощность охлаждения для потолочного кондиционера P=1000 Вт

Вт, 50 Гц

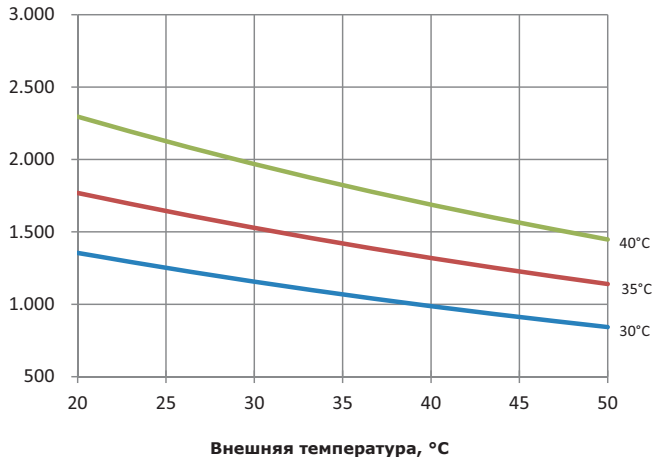


Вт, 60 Гц

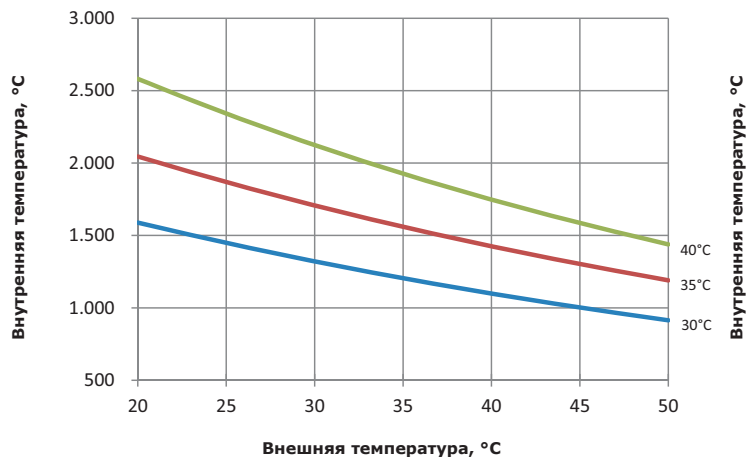


### Мощность охлаждения для потолочного кондиционера P=1500 Вт

Вт, 50 Гц

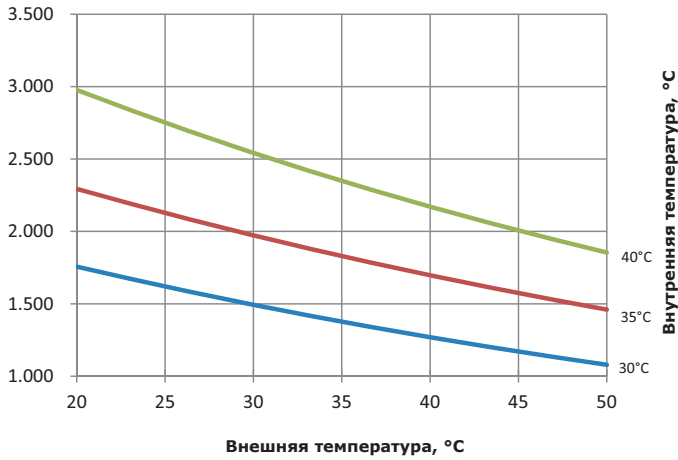


Вт, 60 Гц

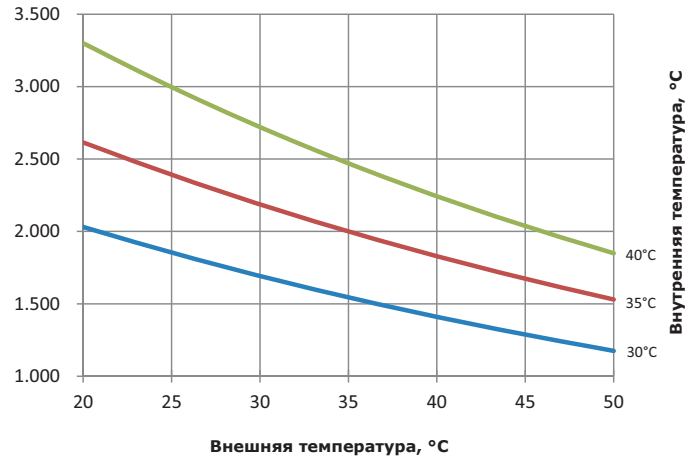


**Мощность охлаждения для потолочного кондиционера P=1500 Вт (400/440 В – 3 фазы)**

Вт, 50 Гц

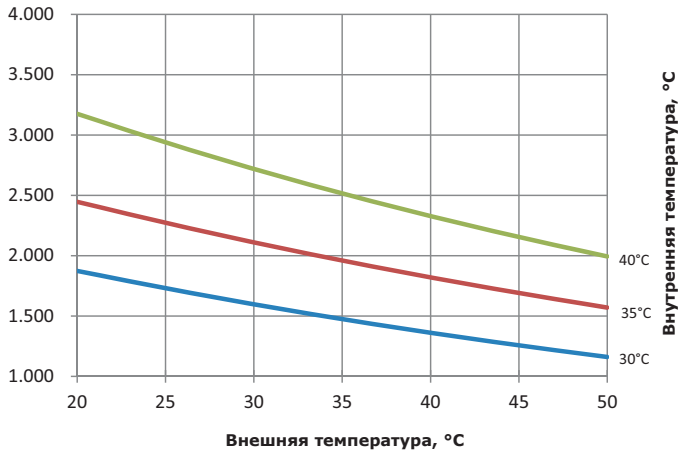


Вт, 60 Гц

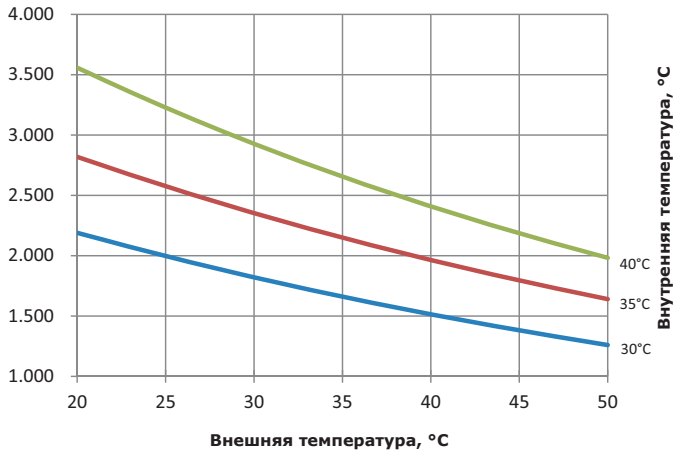


**Мощность охлаждения для потолочного кондиционера P=2000 Вт**

Вт, 50 Гц

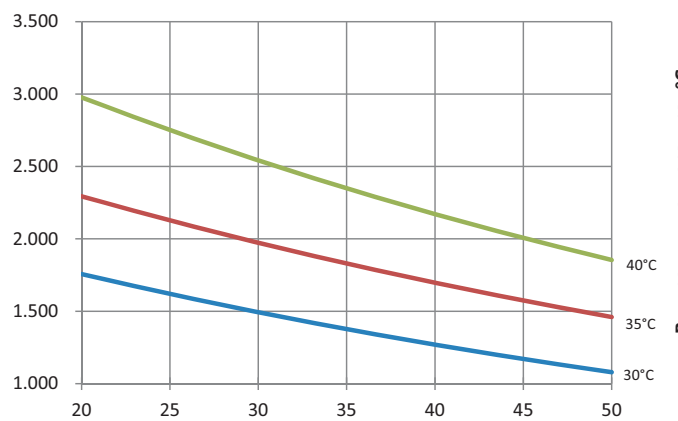


Вт, 60 Гц

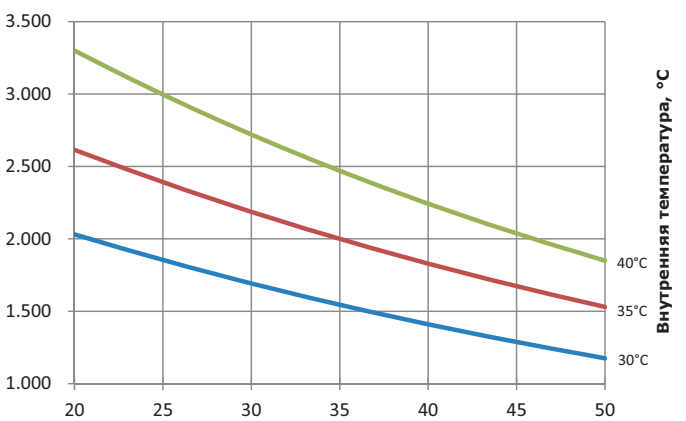


**Мощность охлаждения для потолочного кондиционера P=2000 Вт (400/440 В – 3 фазы)**

Вт, 50 Гц

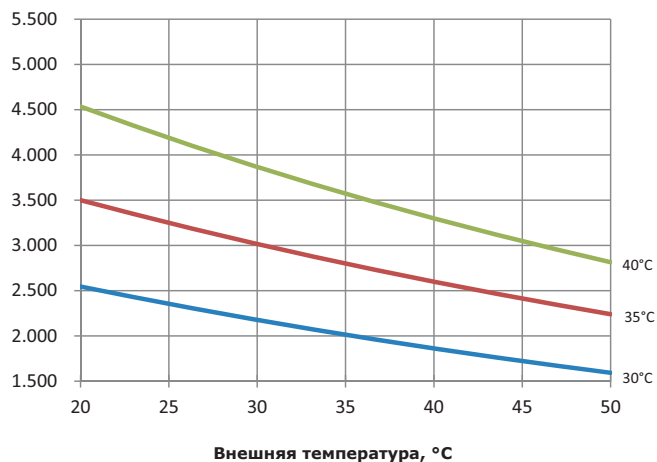


Вт, 60 Гц

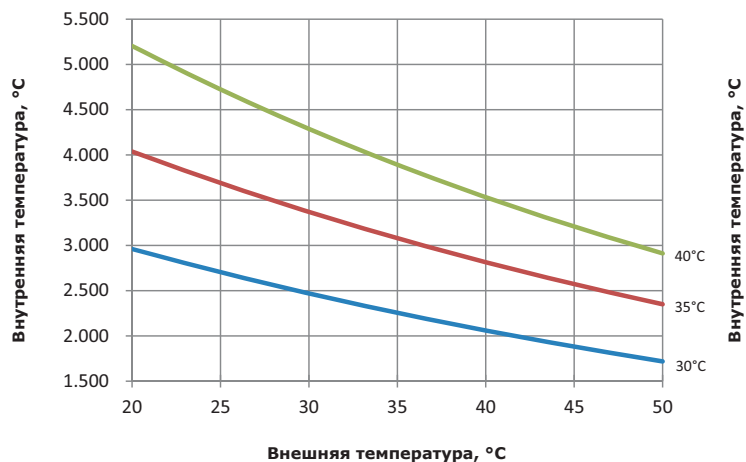


### Мощность охлаждения для потолочного кондиционера P=3000 Вт

Вт, 50 Гц

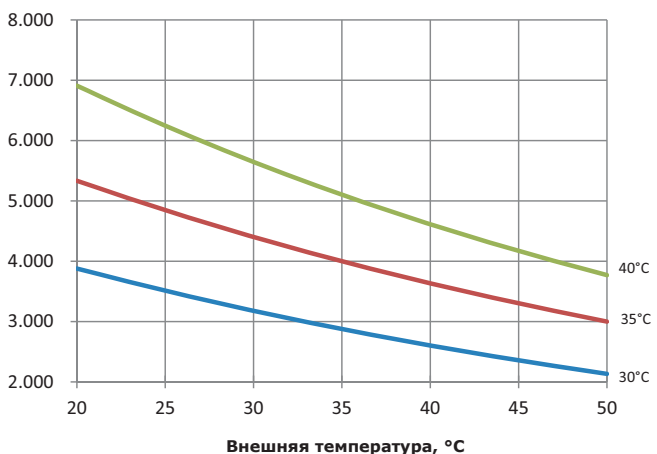


Вт, 60 Гц

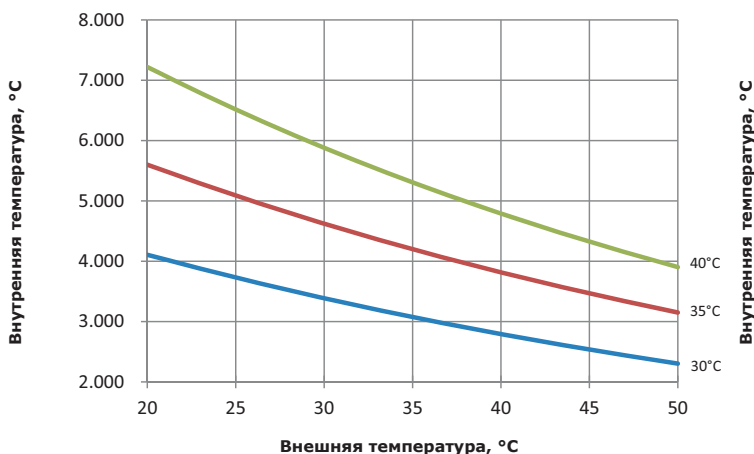


### Мощность охлаждения для потолочного кондиционера P=4000 Вт

Вт, 50 Гц

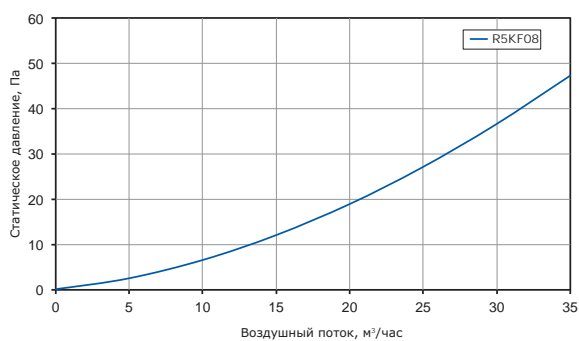


Вт, 60 Гц

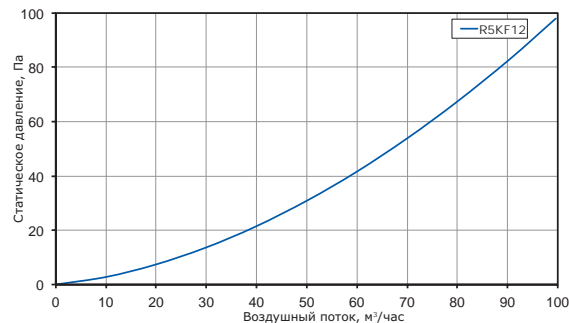


### Параметры воздушного потока для вентиляционных решеток

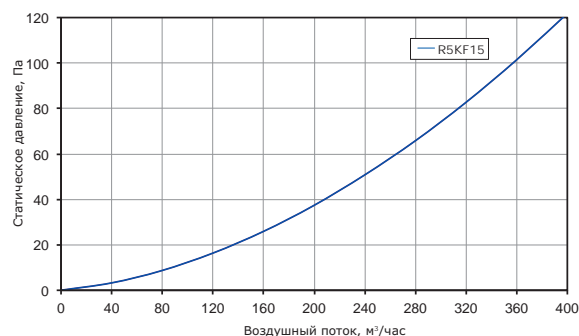
R5KF08



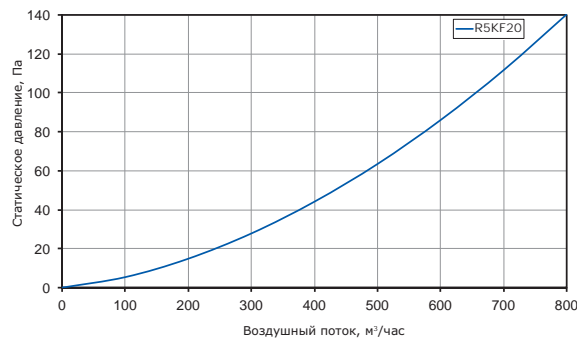
R5KF12



R5KF15



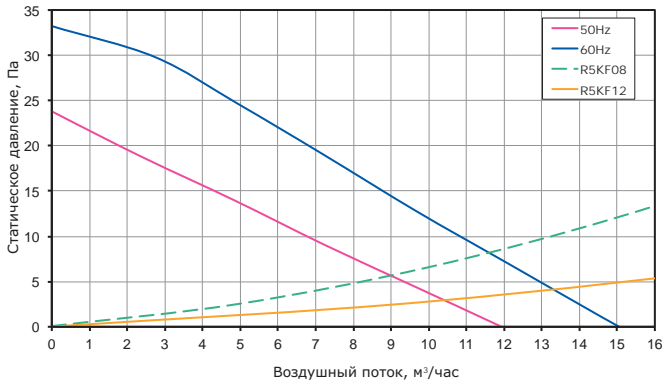
R5KF20



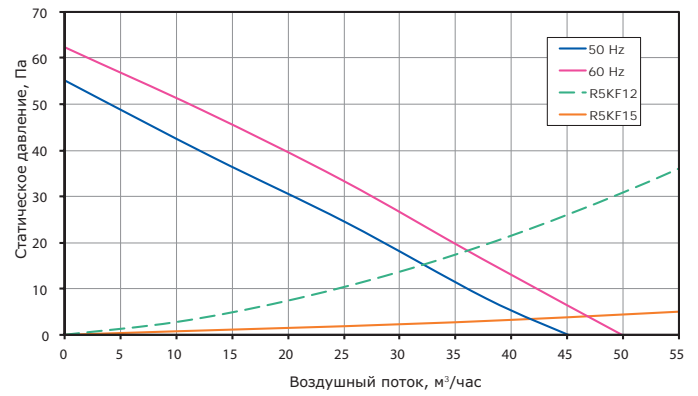


Параметры воздушного потока для вентиляторов

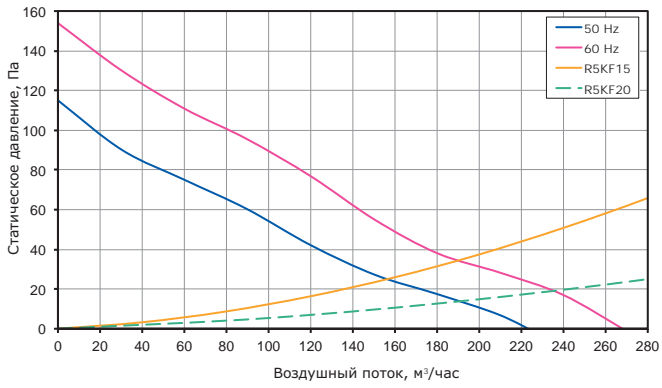
R5KV08\*



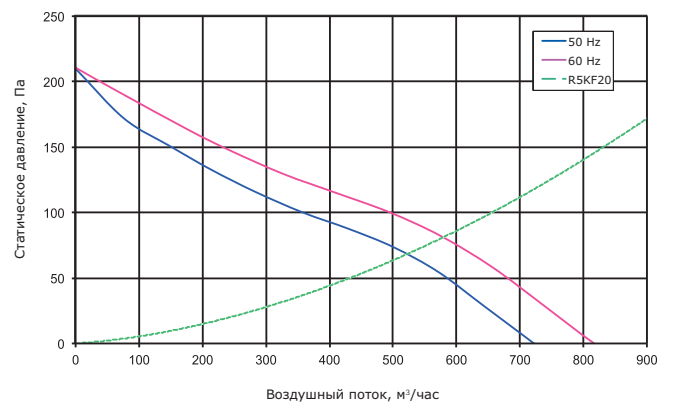
R5KV12\*



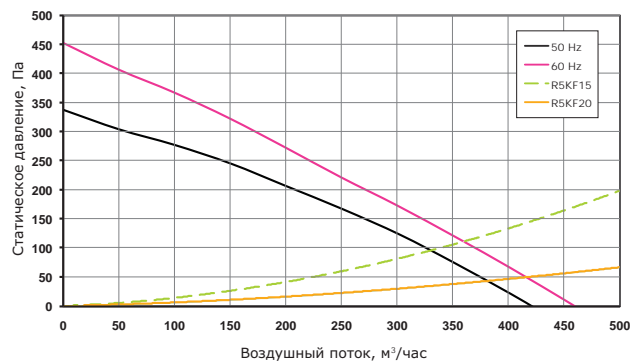
R5KV15\*



R5KV20\*



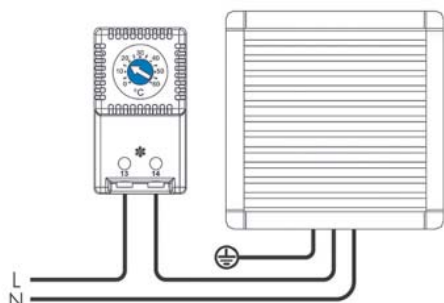
R5KTEV\*



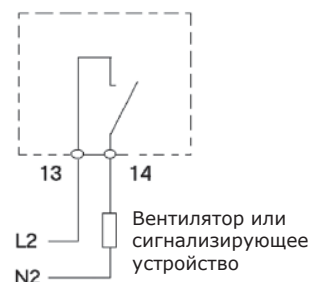
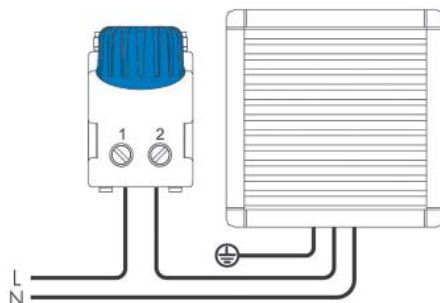
Принципиальные электрические схемы и примеры монтажа аксессуаров для контроля микроклимата

Термостаты

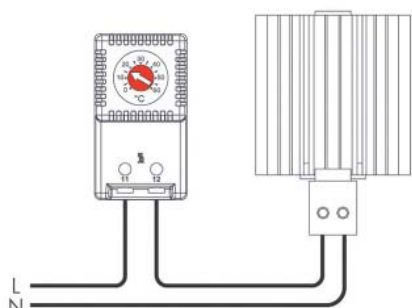
R5THV2



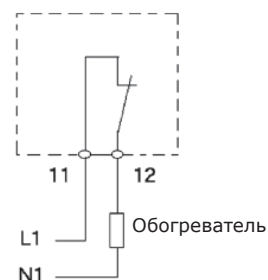
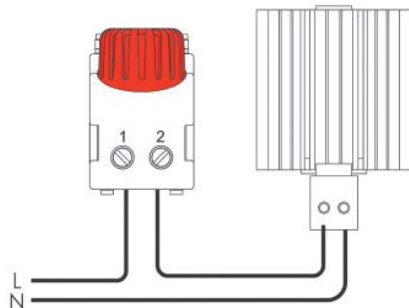
R5THVF\*\*



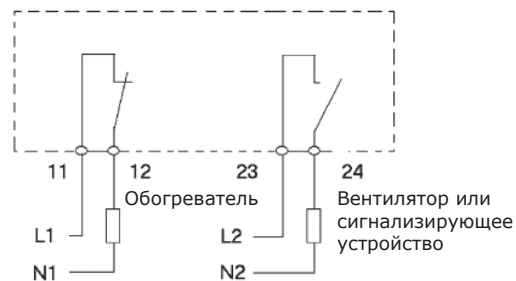
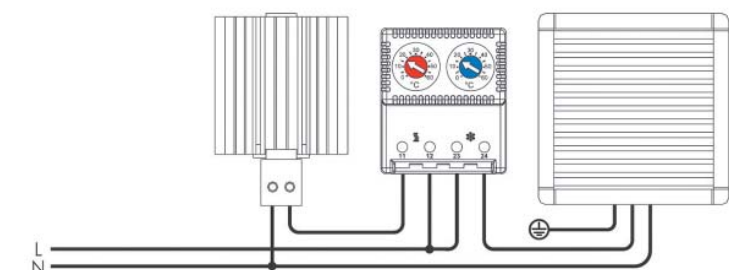
R5THR2



R5THRF\*\*

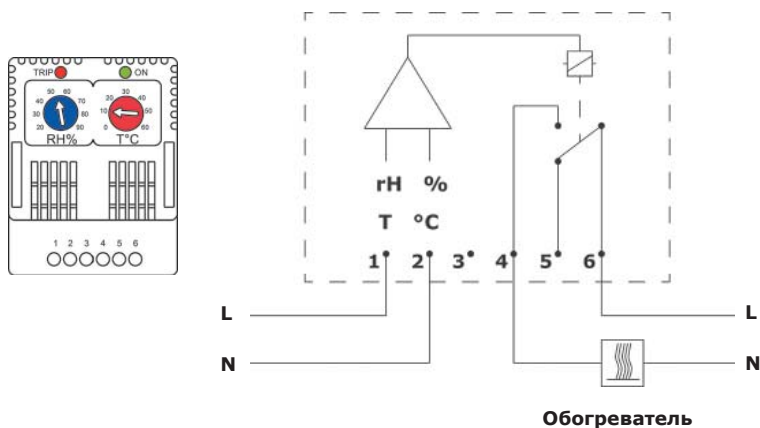


R5THRV13

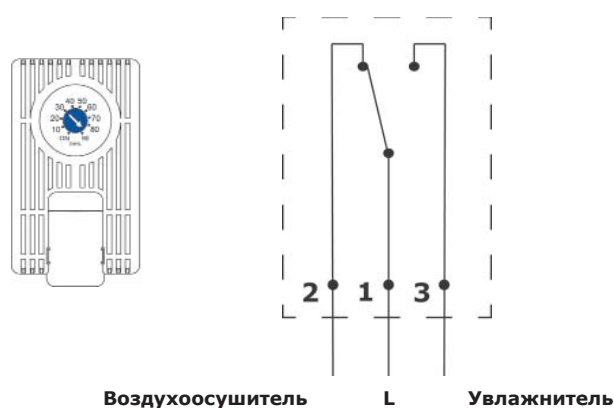


Гигростат и гигротерм








R5ETUH22









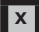
R5MUH01










**Значение площади поверхности для стандартных габаритов шкафов "RAM block"**

Габариты шкафа, мм			Площадь поверхности шкафа, мм <sup>2</sup>						
Глубина, D	Высота, H	Ширина, W							
150	200	300	0,23	0,20	0,21	0,19	0,20	0,18	0,15
150	300	250	0,27	0,24	0,25	0,22	0,23	0,20	0,18
150	300	300	0,31	0,27	0,29	0,25	0,27	0,23	0,20
150	300	400	0,38	0,33	0,36	0,32	0,35	0,30	0,26
150	400	300	0,39	0,34	0,36	0,32	0,34	0,29	0,26
150	500	300	0,47	0,41	0,44	0,38	0,41	0,35	0,32
200	300	400	0,44	0,39	0,41	0,36	0,39	0,34	0,28
200	400	300	0,44	0,40	0,41	0,36	0,38	0,33	0,29
200	400	400	0,54	0,48	0,51	0,45	0,48	0,42	0,36
200	400	600	0,74	0,65	0,71	0,62	0,68	0,58	0,50
200	500	300	0,53	0,47	0,49	0,43	0,45	0,39	0,35
200	500	400	0,65	0,57	0,61	0,53	0,57	0,49	0,44
200	500	500	0,77	0,67	0,73	0,63	0,69	0,59	0,52
200	500	600	0,89	0,77	0,85	0,73	0,81	0,69	0,60
200	600	400	0,76	0,66	0,71	0,62	0,66	0,57	0,51
200	600	500	0,90	0,78	0,85	0,73	0,80	0,68	0,61
200	700	500	1,02	0,88	0,97	0,83	0,91	0,77	0,70
200	800	600	1,32	1,13	1,26	1,06	1,19	1,00	0,92
200	800	800	1,66	1,41	1,60	1,34	1,54	1,28	1,17
250	500	400	0,73	0,65	0,68	0,60	0,63	0,55	0,48
250	600	400	0,84	0,75	0,78	0,69	0,72	0,63	0,56
250	600	600	1,13	0,98	1,07	0,92	1,01	0,86	0,76
250	700	500	1,12	0,98	1,05	0,91	0,98	0,84	0,75
250	800	600	1,43	1,24	1,35	1,16	1,27	1,08	0,98
250	1000	600	1,74	1,50	1,64	1,40	1,54	1,30	1,20
300	500	500	0,93	0,83	0,87	0,77	0,81	0,71	0,61
300	500	600	1,06	0,94	1,00	0,88	0,94	0,82	0,70
300	800	600	1,55	1,36	1,45	1,26	1,36	1,16	1,04
300	800	800	1,92	1,66	1,82	1,57	1,73	1,47	1,30
300	1000	600	1,87	1,63	1,75	1,51	1,63	1,39	1,27
300	1000	800	2,32	2,00	2,20	1,88	2,08	1,76	1,59
300	1200	600	2,20	1,91	2,05	1,76	1,91	1,62	1,49
300	1200	800	2,71	2,33	2,57	2,18	2,42	2,04	1,87
300	1400	600	2,52	2,18	2,35	2,02	2,18	1,85	1,72
300	1400	800	3,11	2,66	2,94	2,49	2,77	2,32	2,16
400	600	400	1,09	0,99	0,99	0,90	0,90	0,80	0,69
400	600	600	1,42	1,27	1,32	1,18	1,22	1,08	0,91
400	800	600	1,78	1,58	1,65	1,46	1,52	1,33	1,16
400	800	800	2,18	1,92	2,05	1,79	1,92	1,66	1,44
400	1000	600	2,14	1,90	1,98	1,74	1,82	1,58	1,41
400	1000	800	2,61	2,29	2,45	2,13	2,29	1,97	1,74
200	800	1000	2,01	1,69	1,94	1,62	1,88	1,56	1,42
300	600	800	1,52	1,33	1,45	1,26	1,38	1,19	1,02
300	800	1000	2,29	1,97	2,20	1,88	2,10	1,78	1,57
300	1000	1000	2,76	2,36	2,64	2,24	2,52	2,12	1,91
300	1200	1000	3,23	2,75	3,08	2,60	2,94	2,46	2,25








Значение площади поверхности для стандартных габаритов шкафов "RAM block"

Габариты шкафа, мм			Площадь поверхности шкафа, м <sup>2</sup>						
Глубина, D	Высота, H	Ширина, W							
300	1400	1000	3,70	3,14	3,53	2,97	3,36	2,80	2,59
300	1200	1200	3,74	3,17	3,60	3,02	3,46	2,88	2,63
400	1400	600	2,86	2,52	2,63	2,30	2,41	2,07	1,90
500	1400	600	3,19	2,86	2,91	2,58	2,63	2,30	2,09
400	1400	800	3,47	3,02	3,25	2,80	3,02	2,58	2,35
500	1400	800	3,84	3,39	3,56	3,11	3,28	2,83	2,55
400	1400	1200	4,70	4,03	4,48	3,81	4,26	3,58	3,25
500	1400	1200	5,12	4,45	4,84	4,17	4,56	3,89	3,47
400	1400	1600	5,94	5,04	5,71	4,82	5,49	4,59	4,14
500	1400	1600	6,41	5,52	6,13	5,24	5,85	4,96	4,40
400	1600	400	2,53	2,27	2,27	2,02	2,02	1,76	1,65
500	1600	400	2,87	2,62	2,55	2,30	2,23	1,98	1,84
600	1600	400	3,22	2,96	2,83	2,58	2,45	2,19	2,02
400	1600	600	3,22	2,83	2,96	2,58	2,70	2,32	2,15
500	1600	600	3,59	3,20	3,27	2,88	2,95	2,56	2,35
600	1600	600	3,96	3,58	3,58	3,19	3,19	2,81	2,56
400	1600	800	3,90	3,39	3,65	3,14	3,39	2,88	2,66
500	1600	800	4,30	3,79	3,98	3,47	3,66	3,15	2,87
600	1600	800	4,70	4,19	4,32	3,81	3,94	3,42	3,09
400	1600	1000	4,59	3,95	4,34	3,70	4,08	3,44	3,16
500	1600	1000	5,02	4,38	4,70	4,06	4,38	3,74	3,39
600	1600	1000	5,45	4,81	5,06	4,42	4,68	4,04	3,62
400	1600	1200	5,28	4,51	5,02	4,26	4,77	4,00	3,66
500	1600	1200	5,74	4,97	5,42	4,65	5,10	4,33	3,91
600	1600	1200	6,19	5,42	5,81	5,04	5,42	4,66	4,15
400	1800	400	2,82	2,53	2,53	2,24	2,24	1,95	1,84
500	1800	400	3,20	2,91	2,84	2,55	2,48	2,19	2,05
600	1800	400	3,58	3,29	3,14	2,86	2,71	2,42	2,26
800	1800	400	4,34	4,05	3,76	3,47	3,18	2,90	2,67
1000	1800	400	5,10	4,81	4,38	4,09	3,66	3,37	3,09
1200	1800	400	5,86	5,57	4,99	4,70	4,13	3,84	3,50
400	1800	600	3,58	3,14	3,29	2,86	3,00	2,57	2,40
500	1800	600	3,98	3,55	3,62	3,19	3,26	2,83	2,62
600	1800	600	4,39	3,96	3,96	3,53	3,53	3,10	2,84
800	1800	600	5,21	4,78	4,63	4,20	4,06	3,62	3,29
1000	1800	600	6,02	5,59	5,30	4,87	4,58	4,15	3,73
1200	1800	600	6,84	6,41	5,98	5,54	5,11	4,68	4,18
400	1800	800	4,34	3,76	4,05	3,47	3,76	3,18	2,96
500	1800	800	4,77	4,20	4,41	3,84	4,05	3,48	3,20
600	1800	800	5,21	4,63	4,78	4,20	4,34	3,77	3,43
800	1800	800	6,08	5,50	5,50	4,93	4,93	4,35	3,90
1000	1800	800	6,95	6,38	6,23	5,66	5,51	4,94	4,38
1200	1800	800	7,82	7,25	6,96	6,38	6,10	5,52	4,85
400	1800	1000	5,10	4,38	4,81	4,09	4,52	3,80	3,52
500	1800	1000	5,56	4,84	5,20	4,48	4,84	4,12	3,77
600	1800	1000	6,02	5,30	5,59	4,87	5,16	4,44	4,02

**Значение площади поверхности для стандартных габаритов шкафов "RAM block"**

Габариты шкафа, мм			Площадь поверхности шкафа, м <sup>2</sup>						
Глубина, D	Высота, H	Ширина, W							
800	1800	1000	6,95	6,23	6,38	5,66	5,80	5,08	4,52
1000		1000	7,88	7,16	7,16	6,44	6,44	5,72	5,02
1200		1000	8,81	8,09	7,94	7,22	7,08	6,36	5,52
400		1200	5,86	4,99	5,57	4,70	5,28	4,42	4,08
500		1200	6,35	5,48	5,99	5,12	5,63	4,76	4,34
600		1200	6,84	5,98	6,41	5,54	5,98	5,11	4,61
800		1200	7,82	6,96	7,25	6,38	6,67	5,81	5,14
1000		1200	8,81	7,94	8,09	7,22	7,37	6,50	5,66
1200		1200	9,79	8,93	8,93	8,06	8,06	7,20	6,19
400		2000	400	3,10	2,78	2,78	2,46	2,46	2,14
500	400		3,52	3,20	3,12	2,80	2,72	2,40	2,26
600	400		3,94	3,62	3,46	3,14	2,98	2,66	2,49
800	400		4,77	4,45	4,13	3,81	3,49	3,17	2,94
1000	400		5,60	5,28	4,80	4,48	4,00	3,68	3,40
1200	400		6,43	6,11	5,47	5,15	4,51	4,19	3,86
400	600		3,94	3,46	3,62	3,14	3,30	2,82	2,65
500	600		4,38	3,90	3,98	3,50	3,58	3,10	2,89
600	600		4,82	4,34	4,34	3,86	3,86	3,38	3,13
800	600		5,71	5,23	5,07	4,59	4,43	3,95	3,62
1000	600		6,60	6,12	5,80	5,32	5,00	4,52	4,10
1200	600		7,49	7,01	6,53	6,05	5,57	5,09	4,58
400	800		4,77	4,13	4,45	3,81	4,13	3,49	3,26
500	800		5,24	4,60	4,84	4,20	4,44	3,80	3,52
600	800		5,71	5,07	5,23	4,59	4,75	4,11	3,78
800	800		6,66	6,02	6,02	5,38	5,38	4,74	4,29
1000	800		7,60	6,96	6,80	6,16	6,00	5,36	4,80
1200	800		8,54	7,90	7,58	6,94	6,62	5,98	5,31
400	1000		5,60	4,80	5,28	4,48	4,96	4,16	3,88
500	1000		6,10	5,30	5,70	4,90	5,30	4,50	4,15
600	1000		6,60	5,80	6,12	5,32	5,64	4,84	4,42
800	1000		7,60	6,80	6,96	6,16	6,32	5,52	4,96
1000	1000		8,60	7,80	7,80	7,00	7,00	6,20	5,50
1200	1000		9,60	8,80	8,64	7,84	7,68	6,88	6,04
400	1200		6,43	5,47	6,11	5,15	5,79	4,83	4,50
500	1200		6,96	6,00	6,56	5,60	6,16	5,20	4,78
600	1200		7,49	6,53	7,01	6,05	6,53	5,57	5,06
800	1200		8,54	7,58	7,90	6,94	7,26	6,30	5,63
1000	1200		9,60	8,64	8,80	7,84	8,00	7,04	6,20
1200	1200		10,66	9,70	9,70	8,74	8,74	7,78	6,77
400	1400	7,26	6,14	6,94	5,82	6,62	5,50	5,11	
500	1400	7,82	6,70	7,42	6,30	7,02	5,90	5,41	
600	1400	8,38	7,26	7,90	6,78	7,42	6,30	5,71	
800	1400	9,49	8,37	8,85	7,73	8,21	7,09	6,30	
400	1600	8,10	6,82	7,78	6,50	7,46	6,18	5,73	
500	1600	8,68	7,40	8,28	7,00	7,88	6,60	6,04	
600	1600	9,26	7,98	8,78	7,50	8,30	7,02	6,35	
800	1600	10,43	9,15	9,79	8,51	9,15	7,87	6,98	

## Значение площади поверхности для стандартных габаритов шкафов "RAM block"

Габариты шкафа, мм			Площадь поверхности шкафа, м <sup>2</sup>						
Глубина, D	Высота, H	Ширина, W							
500	2200	400	3,84	3,49	3,40	3,05	2,96	2,61	2,47
600		400	4,30	3,94	3,77	3,42	3,24	2,89	2,72
800		400	5,20	4,85	4,50	4,14	3,79	3,44	3,22
1000		400	6,10	5,75	5,22	4,87	4,34	3,99	3,71
1200		400	7,01	6,66	5,95	5,60	4,90	4,54	4,21
500		600	4,78	4,25	4,34	3,81	3,90	3,37	3,16
600		600	5,26	4,73	4,73	4,20	4,20	3,67	3,42
800		600	6,22	5,69	5,51	4,98	4,81	4,28	3,94
1000		600	7,18	6,65	6,30	5,77	5,42	4,89	4,47
1200		600	8,14	7,61	7,08	6,55	6,02	5,50	4,99
500		800	5,71	5,00	5,27	4,56	4,83	4,12	3,84
600		800	6,22	5,51	5,69	4,98	5,16	4,46	4,12
800		800	7,23	6,53	6,53	5,82	5,82	5,12	4,67
1000		800	8,25	7,54	7,37	6,66	6,49	5,78	5,22
1200		800	9,26	8,56	8,21	7,50	7,15	6,45	5,78
500		1000	6,64	5,76	6,20	5,32	5,76	4,88	4,53
600		1000	7,18	6,30	6,65	5,77	6,12	5,24	4,82
800		1000	8,25	7,37	7,54	6,66	6,84	5,96	5,40
1000		1000	9,32	8,44	8,44	7,56	7,56	6,68	5,98
1200		1000	10,39	9,51	9,34	8,46	8,28	7,40	6,56
500		1200	7,57	6,52	7,13	6,08	6,69	5,64	5,22
600		1200	8,14	7,08	7,61	6,55	7,08	6,02	5,52
800		1200	9,26	8,21	8,56	7,50	7,86	6,80	6,13
1000		1200	10,39	9,34	9,51	8,46	8,63	7,58	6,74
1200	1200	11,52	10,46	10,46	9,41	9,41	8,35	7,34	

## Точка росы

Относительная влажность, %	Температура окружающей среды, °C							
	20	25	30	35	40	45	50	55
40	6	11	15	19	24	28	33	37
50	9	14	19	23	28	32	37	41
60	12	17	21	26	31	36	40	45
70	14	19	24	29	34	38	43	48
80	16	21	26	31	36	41	46	51
90	18	23	38	33	38	43	48	53
100	20	25	30	35	40	45	50	55

## Средняя мощность тепловыделения

### Для преобразователя частоты

Мощность двигателя, кВт	Выделяемое тепло, Вт
1,1	85
2,2	110
5	195
11	360
15	480
22	650
37	850
45	1100
75	1700
90	2000
110	2400

### Для трансформатора при максимальной мощности ( $\cos \varphi=0,8$ )

Мощность, ВА	Выделяемое тепло, Вт
63	15
100	25
250	45
400	70
1000	110
1600	140
2000	399
4000	445
6300	550
10000	1000
12500	1390
16000	1600
20000	2000
25000	2500

### Для источника питания

Ток, А	Выделяемое тепло (при 24 В), Вт	Выделяемое тепло (при 48 В), Вт
2,5	18	26
5	35	45
10	50	85
15	110	100
20	120	160
25	-	210

**Для шинной трассы длиной 1 м (медь)**

Номинальный ток, А	Количество шин	Сечение шины, мм	Выделяемое тепло, Вт
220	1	20x3	33
400	1	30x5	50
600	1	50x5	96
700	1	63x5	104
900	1	80x5	136
1000	2	50x5	134
1050	1	100x5	148
1200	1	125x5	154
1150	2	63x5	141
1450	2	80x5	176
1600	2	100x5	171

**Для автоматических выключателей и контакторов без индуктивной нагрузки**

Номинальный ток, А	Выделяемое тепло автоматическим выключателем, Вт	Выделяемое тепло контактором, Вт
16	3	6
25	4	9
50	8	17
100	11	50
160	16	70
250	18	85
500	35	220
800	45	290
1000	50	370
1600	110	800
2500	175	1050
3200	233	1350



## Электронный справочник типовых решений

Электронный справочник типовых решений для оболочек "RAM block" создан специально для проектных институтов, отделов по организации энергоснабжения промышленных предприятий и конструкторских отделов электрощитовых компаний.

### Назначение

Справочник поможет оптимизировать временные затраты на разработку конструкторской и проектной документации на оборудовании ДКС. Он позволяет конструкторам или проектировщикам тратить значительно меньше времени на составление проектной документации в части систем энергоснабжения.

### Содержание

Электронный справочник содержит примеры решений:

- для систем распределения электроэнергии на токи до 3200 А (ГРЩ, РУСН, ВРУ, РУ);
- для автоматического ввода резервного питания (АВР) на токи до 250 А;
- для шкафов управления двигателями (Я5000, РУСМ).

### Основные преимущества:

1. наличие пакета документов, включающего в себя спецификацию оборудования и 2D-чертеж в dwg-формате;
2. допустимо использование силового и активного оборудования любого производителя, который представлен на отечественном рынке;
3. решения имеют широкий диапазон применения в различных отраслях промышленности: нефтегаз, энергетика, металлургия, гражданское строительство и т. д.;
4. значительно снижается время разработки проектов по энергоснабжению промышленных и гражданских объектов;
5. все предлагаемые решения построены с применением последних разработок по шкафам "RAM block".

### Как получить справочник:

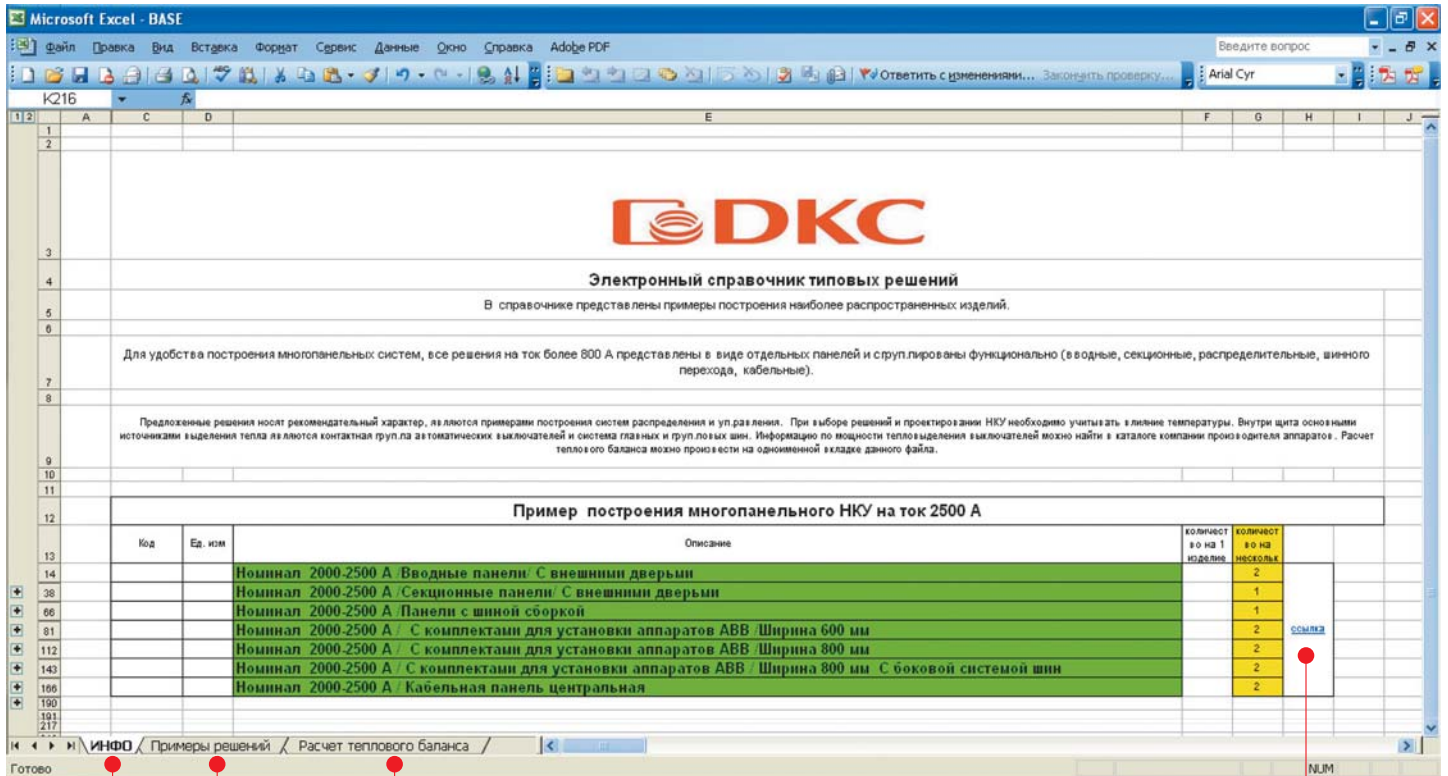
1. обратиться к представителю компании ДКС в вашем регионе;
2. самостоятельно скачать справочник с сайта компании ДКС в разделе "Поддержка";
3. на любой из выставок, в которой принимает участие компания ДКС.

## Инструкция по использованию

В файле Справочника (base.xls) доступны 3 вкладки: Инфо, Примеры решений, Расчет теплового баланса.

### Вкладка "Инфо"

Содержит примеры построения комплексных устройств номинальным током до 2500 А, которые являются законченными решениями с использованием всех возможных вариантов панелей на базе шкафов "RAM block". В таблице также можно найти ссылку на 2D-чертеж в dwg-формате.



Код	Ед. изм.	Описание	количество в 1 изделии	количество в 1 изделии
		Номинал 2000-2500 А Вводные панели С внешними дверьми		2
		Номинал 2000-2500 А Секционные панели С внешними дверьми		1
		Номинал 2000-2500 А Панели с шиной сборкой		1
		Номинал 2000-2500 А С комплектами для установки аппаратов АВВ Ширина 600 мм		2
		Номинал 2000-2500 А С комплектами для установки аппаратов АВВ Ширина 800 мм		2
		Номинал 2000-2500 А С комплектами для установки аппаратов АВВ Ширина 800 мм С боковой системой шин		2
		Номинал 2000-2500 А Кабельная панель центральная		2

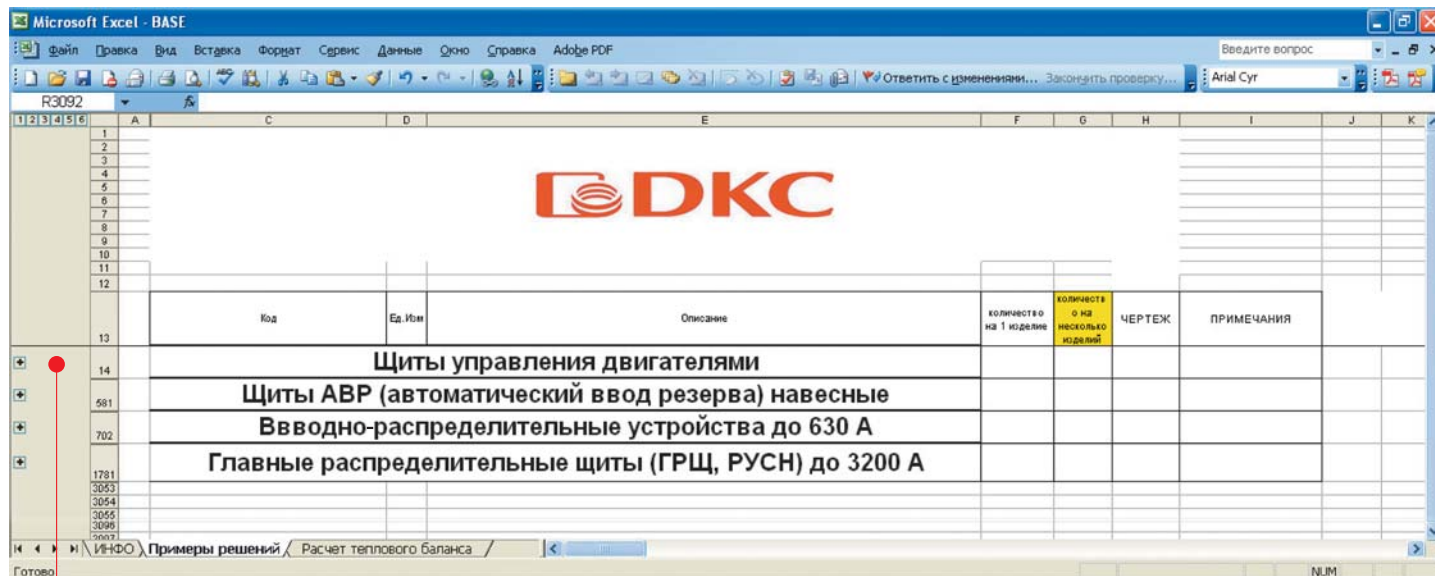
На рабочем столе (файл Base.xls) доступны 3-и вкладки:

1. Инфо;
2. Примеры решений;
3. Расчет теплового баланса.

В таблице также можно найти ссылку на 2D-чертеж в формате \*.DWG.

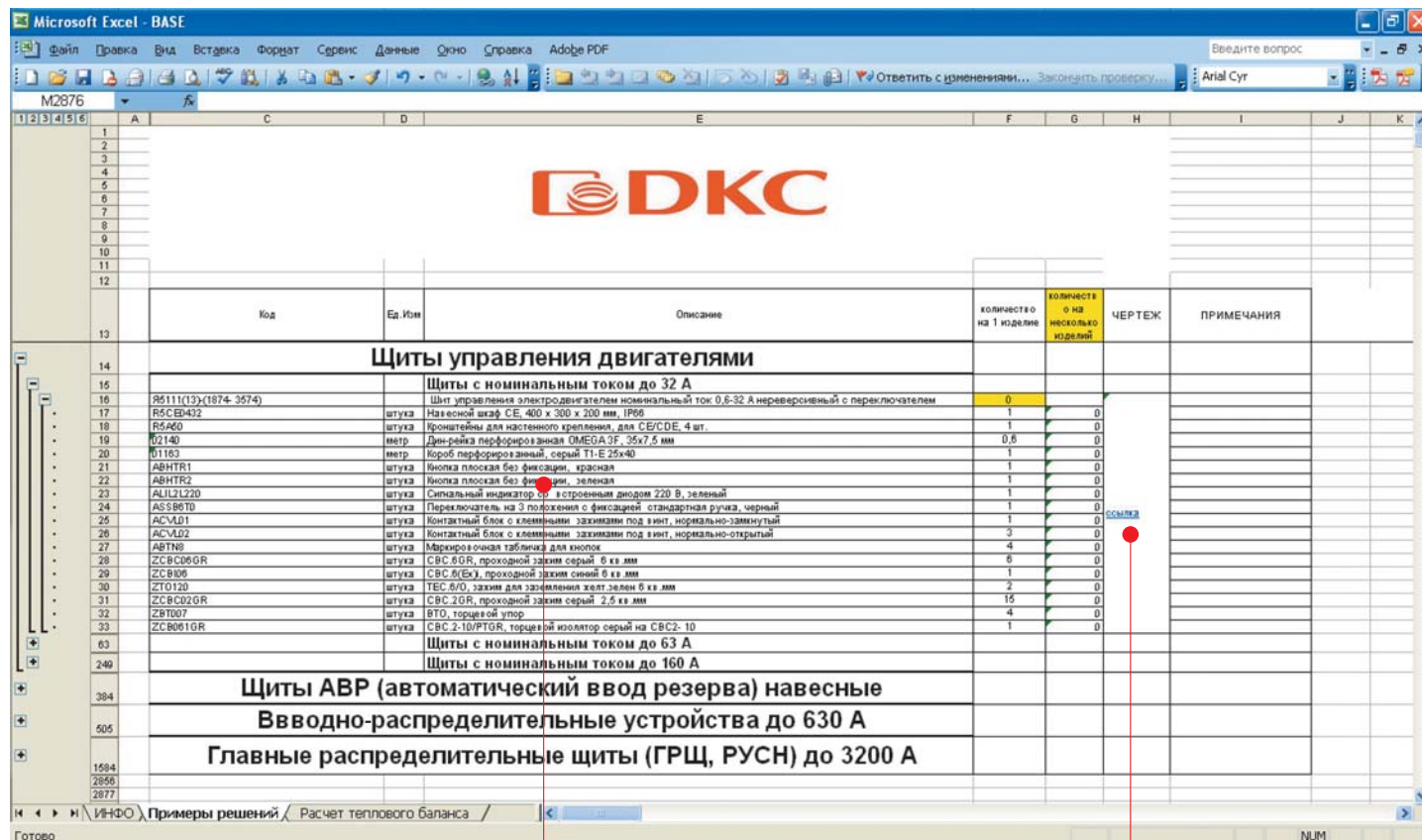
Вкладка "Примеры решений"

Содержит примеры построения систем распределения электроэнергии на токи до 3200 А (ГРЩ, РУСН, ВРУ, РУ), решения для автоматического ввода резервного питания (АВР) на токи до 250 А и для шкафов управления двигателями (Я5000, РУСМ). Для каждого решения в таблице указана ссылка для скачивания 2D-чертежа в dwg-формате.



Используя встроенную навигацию можно перейти к интересующему вас решению и ознакомиться с информацией о нем.

Используя встроенную навигацию, можно перейти к интересующему вас решению и ознакомиться с информацией о нем. Здесь вы найдете спецификацию оборудования и ссылку на чертеж.



Здесь вы найдете спецификацию оборудования и ссылку на чертеж.

## Вкладка "Расчет теплового баланса"

Позволит автоматически рассчитать тепловой баланс для изделия. Данная информация необходима для выбора оборудования из ассортимента системы контроля микроклимата.

The screenshot shows an Excel spreadsheet with the following structure:

- Input Fields (Rows 9-21):**
  - 1: Габариты оболочки (H, W, D)
  - 10: Pd Мощность установл. Оборудования (Вт)
  - 12: Те Наружный воздух Т. max (С)
  - 13: Те Наружный воздух Т. min (С)
  - 14: Нг Сред. относит. Влажность %
  - 15: Тг Точка росы (С) для нагревателя
  - 18: Те Требуемая температура внутри оболочки max (С)
  - 19: Те Требуемая температура внутри оболочки min (С)
  - 20: Коэффициент k
  - 21: Коэффициент f
- Calculation Table (Rows 9-17):**

Расположение оболочки	Площадь в эфф. расоев. (М2)	для окрашенного металла	для окрашенного металла	Коль-во мощности для рассеивания (Вт)	Подбор вентилятора по производительности (м3/ч) при $\eta = 0,3$	Подбор мощности нагревателя (Вт)
доступна со всех сторон	4,088	20,44	-29,56	54,97	-96,19	1079,23
у стены	3,529	20,52	-29,48	48,81	-85,41	931,39
в конце ряда	3,864	20,47	-29,53	52,50	-91,88	1020,10
в углу	3,304	20,55	-29,45	46,34	-81,10	872,26
в ряду	3,64	20,50	-29,50	50,04	-87,57	960,96
в нише	3,08	20,59	-29,41	43,88	-76,79	813,12
в нише, закрыта сверху	2,8	20,65	-29,35	40,80	-71,40	739,20
- Reference Tables (Rows 22-33):**
  - Table 1: Coefficient k vs material (Aluminum: 12, Steel: 3.7, Polystyrene: 3.5, Painted metal: 5.5)
  - Table 2: Coefficient f vs height (0-100m: 3.1, 100-250m: 3.2, 250-500m: 3.3, 500-750m: 3.4, 750-1000m: 3.5)
  - Table 3: Dew point determination table with columns for relative humidity and outdoor air temperature (20-55°C).

## Программные требования

Для работы со справочником необходимы: MS Office (Excel), версия не ранее 2003; AutoCAD, версия не ранее 2009.

По всем интересующим вопросам можно обращаться к региональному представителю компании ДКС. Вся контактная информация находится на сайте компании.

## Важно!

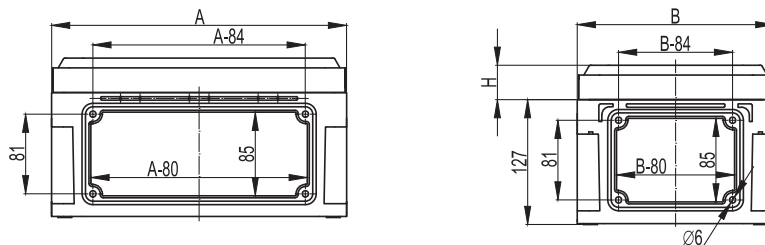
Предложенные решения являются только примером применения продукции ДКС в низковольтных комплектных устройствах (НКУ). Для использования решений в проектной документации на стадии "РД" (рабочая документация) необходимо произвести корректировку решения под вашу задачу.

## Чертежи группы "RAM"

### Корпуса "RAM box"

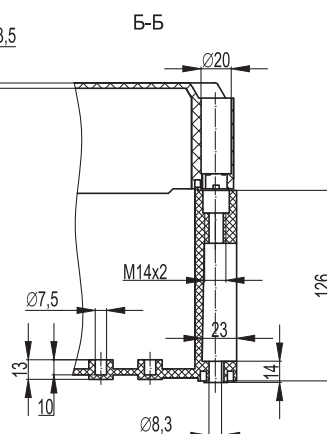
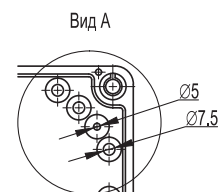
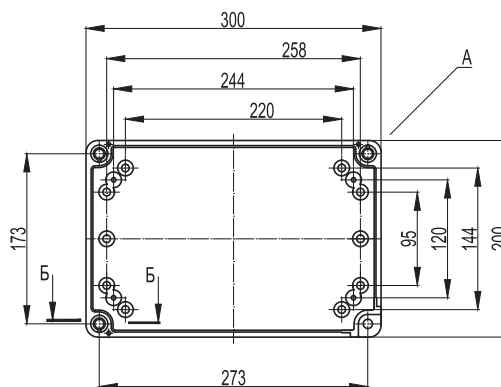
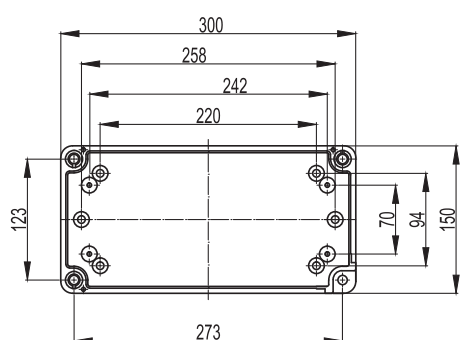
Корпуса длиной 300 мм

Корпус с выбивными фланцами. Вид сбоку



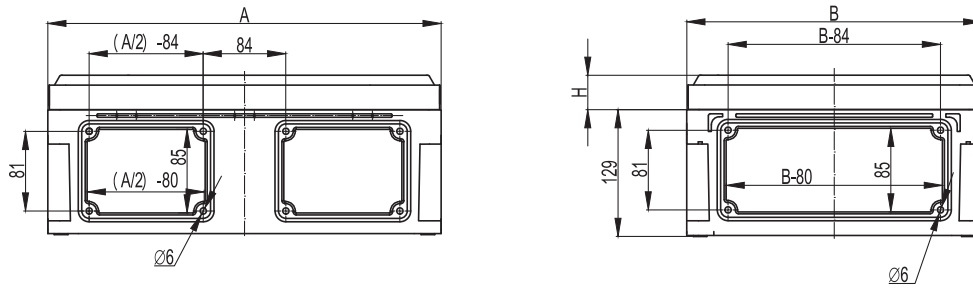
Длина А, мм	Ширина В, мм	Высота крышки Н, мм
300	150	21
		35
	200	21
		35

Вид сверху



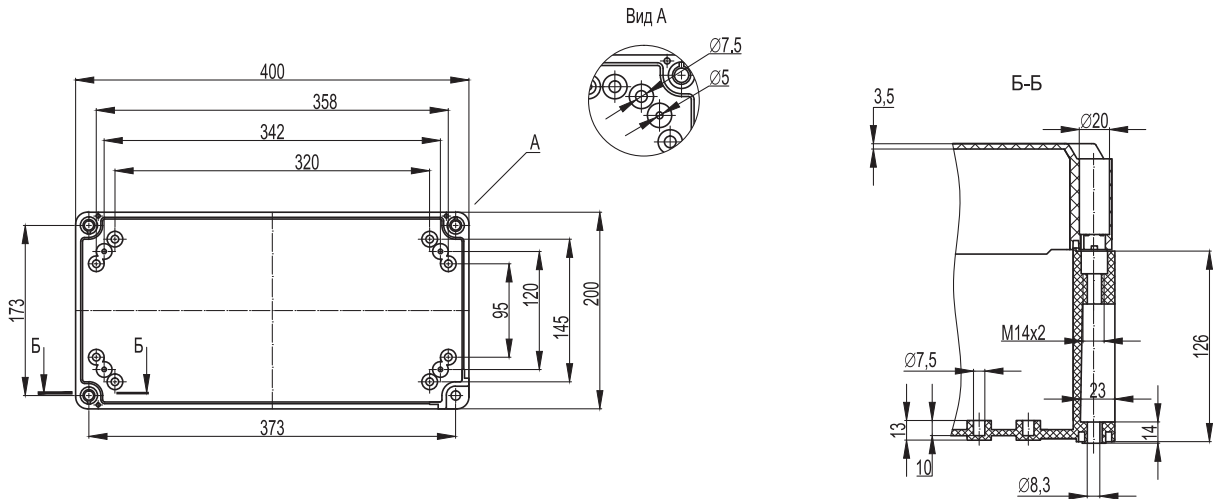
Корпуса длиной 400 мм

Корпус с выбивными фланцами. Вид сбоку



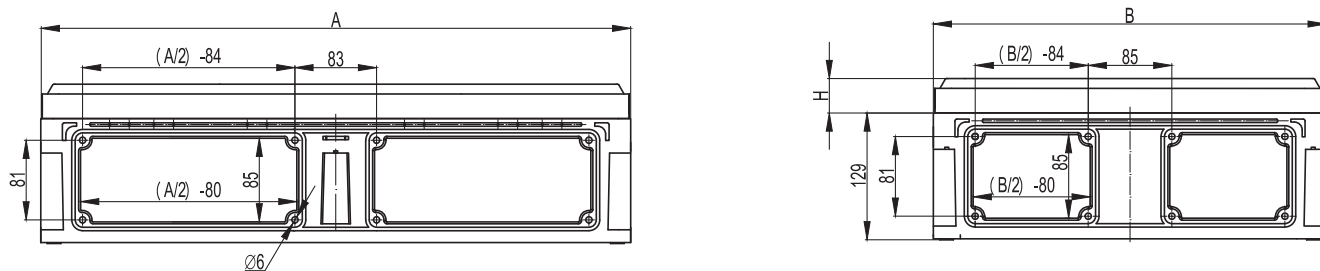
Длина А, мм	Ширина В, мм	Высота крышки Н, мм
400	200	21
		35

Вид сверху



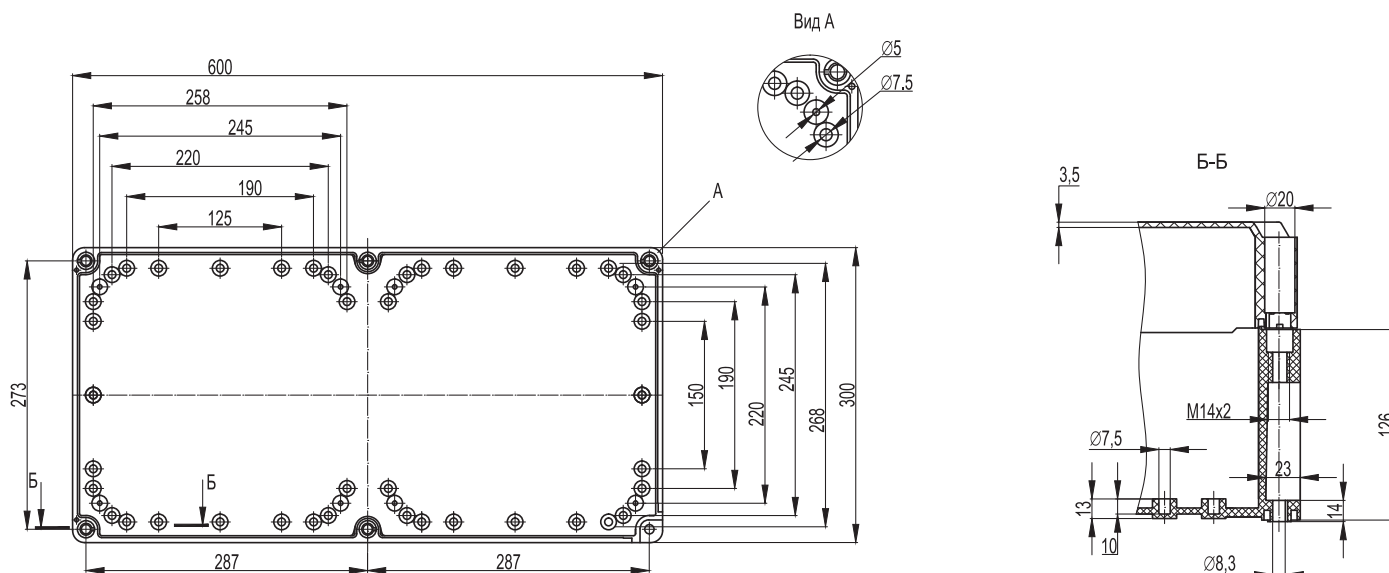
Корпуса длиной 600 мм

Корпус с выбивными фланцами. Вид сбоку

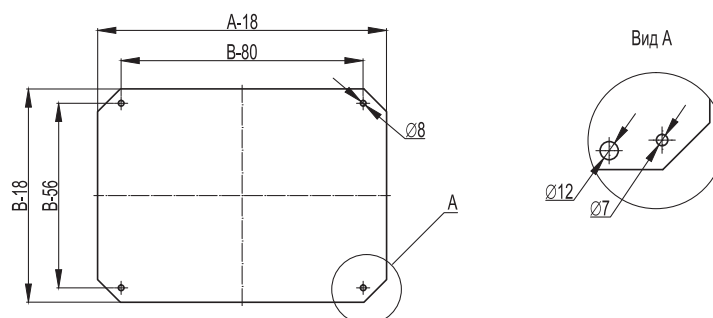


Длина А, мм	Ширина В, мм	Высота крышки Н, мм
600	300	21
		35

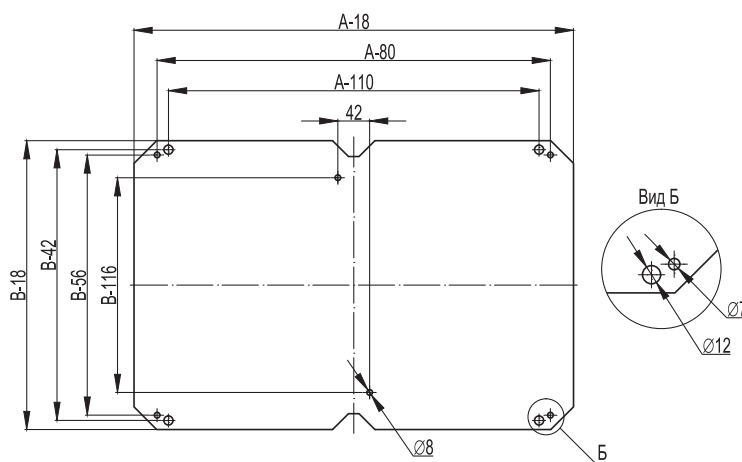
Вид сверху



## Монтажные платы для корпусов "RAM box"



Платы 300x150; 300x200; 400x200



Платы 600x300

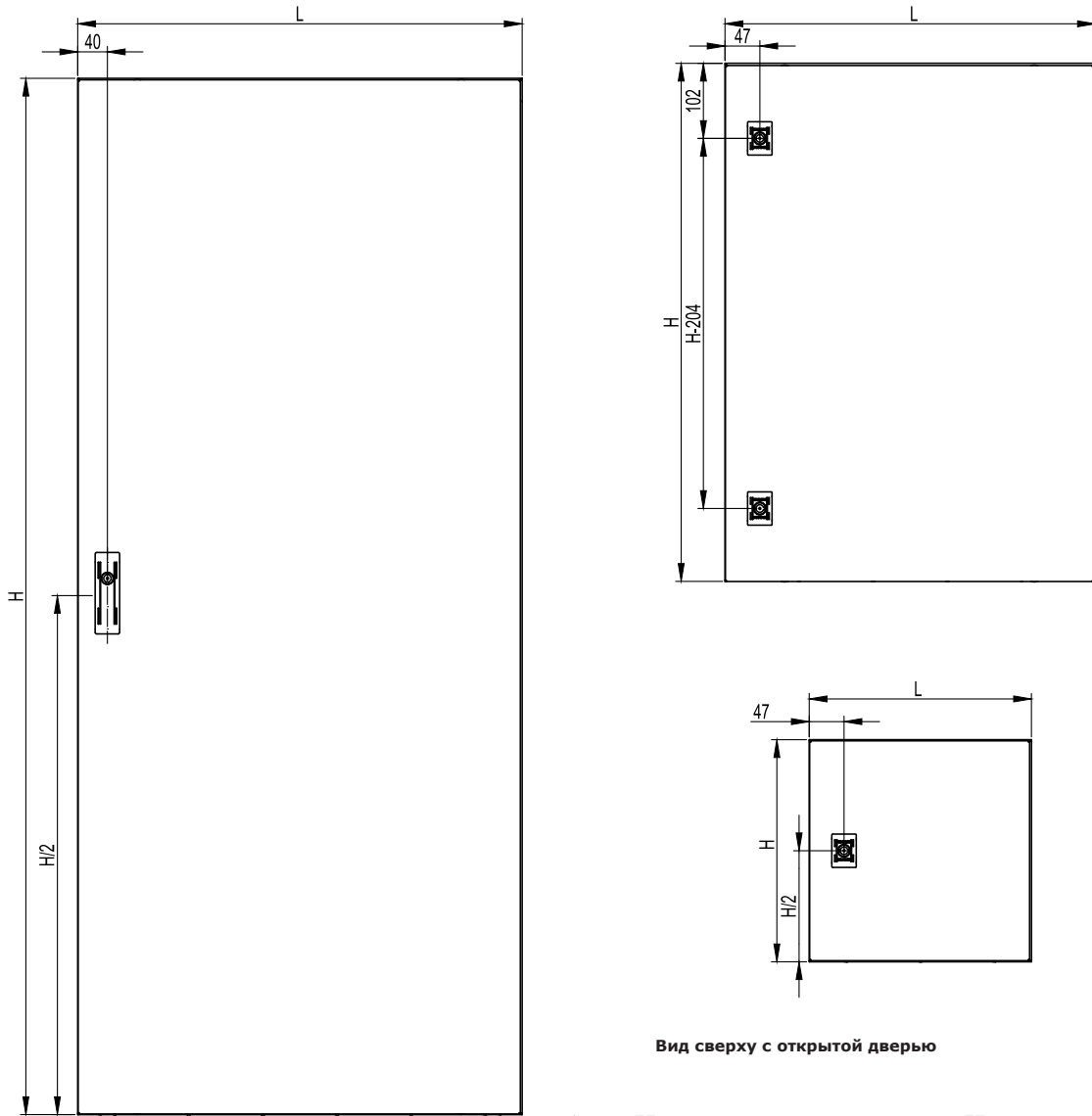
Размер платы, мм	А, мм	В, мм
300x150	300	150
300x200	300	200
400x200	400	200
600x300	600	300

**СЕ – навесные шкафы со сплошной дверью**

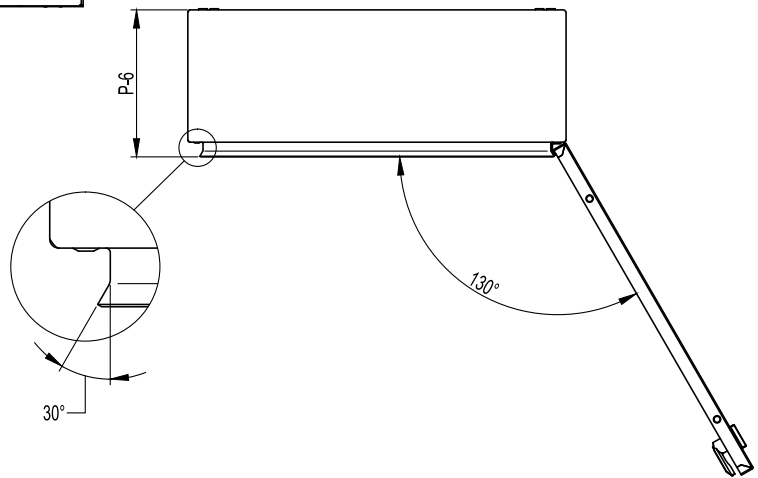
Глубина, Р	Размеры, мм		Код
	Высота, Н	Ширина, L	
150	200	300	R5CE0231
	300	250	R5CE0391
	300	300	R5CE0331
	300	400	R5CE0341
	400	300	R5CE0431
	500	300	R5CE0531
200	300	400	R5CE0342
	400	300	R5CE0432
	400	400	R5CE0442
	400	600	R5CE0462
	500	300	R5CE0532
	500	400	R5CE0542
	500	500	R5CE0552
	500	600	R5CE0562
	600	400	R5CE0642
	600	500	R5CE0652
	700	500	R5CE0752
	800	600	R5CE0862
250	500	400	R5CE0549
	600	400	R5CE0649
	600	600	R5CE0669
	700	500	R5CE0759
	800	600	R5CE0869
	1000	600	R5CE1069
300	500	500	R5CE0553
	500	600	R5CE0563
	800	600	R5CE0863
	800	800	R5CE0883
	1000	600	R5CE1063
	1000	800	R5CE1083
	1200	600	R5CE1263
	1200	800	R5CE1283
	1400	600	R5CE1463
	1400	800	R5CE1483
400	600	400	R5CE0644
	600	600	R5CE0664
	800	600	R5CE0864
	800	800	R5CE0884
	1000	600	R5CE1064
	1000	800	R5CE1084



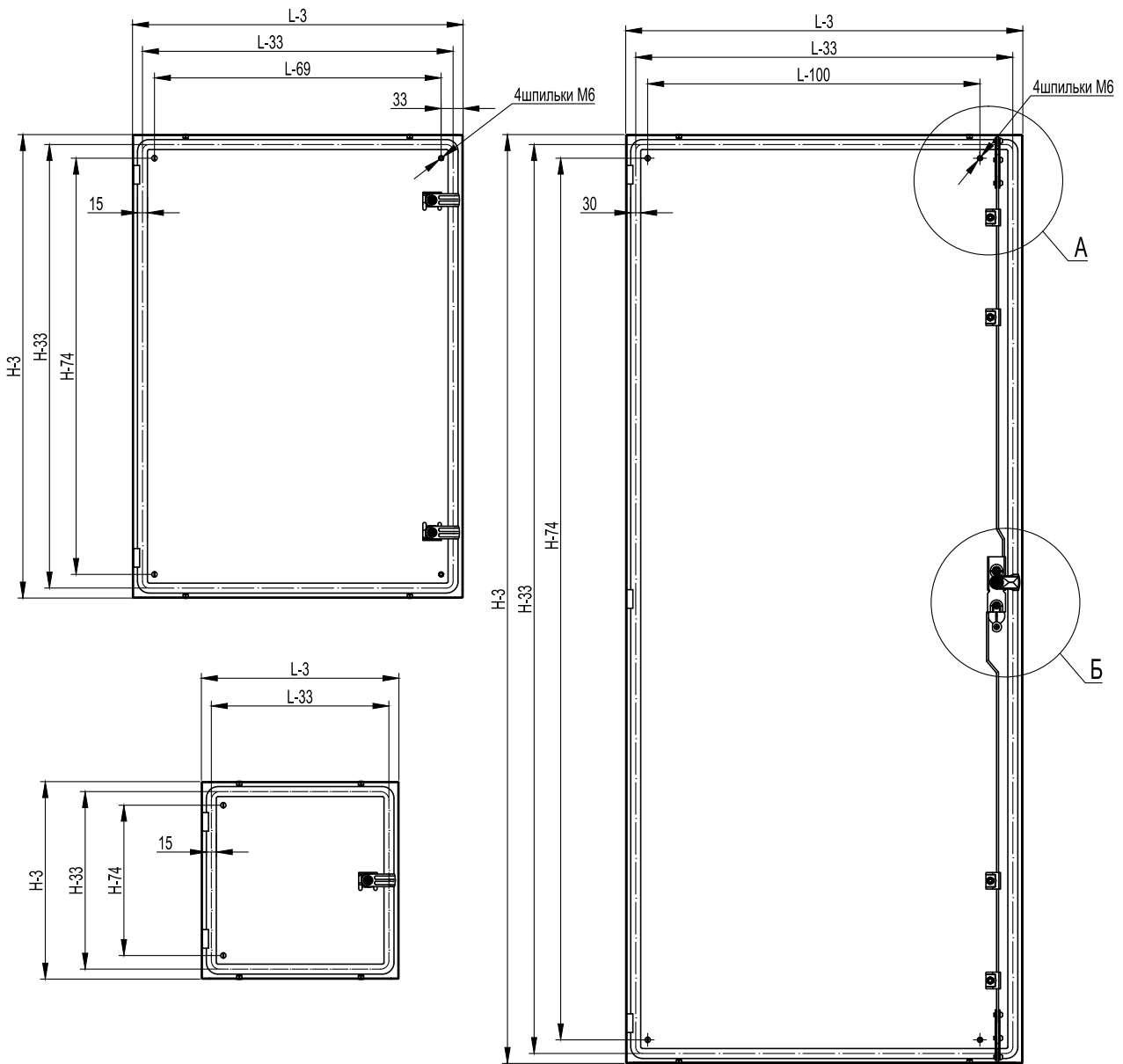
Вид спереди с дверью



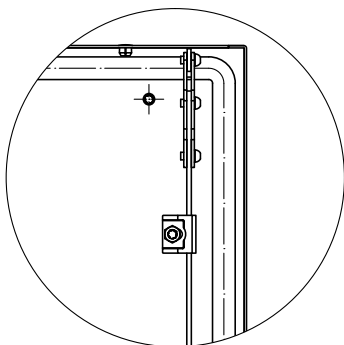
Вид сверху с открытой дверью



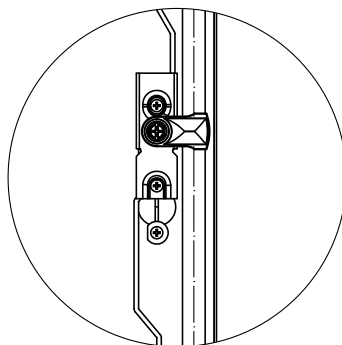
Вид дверей сзади



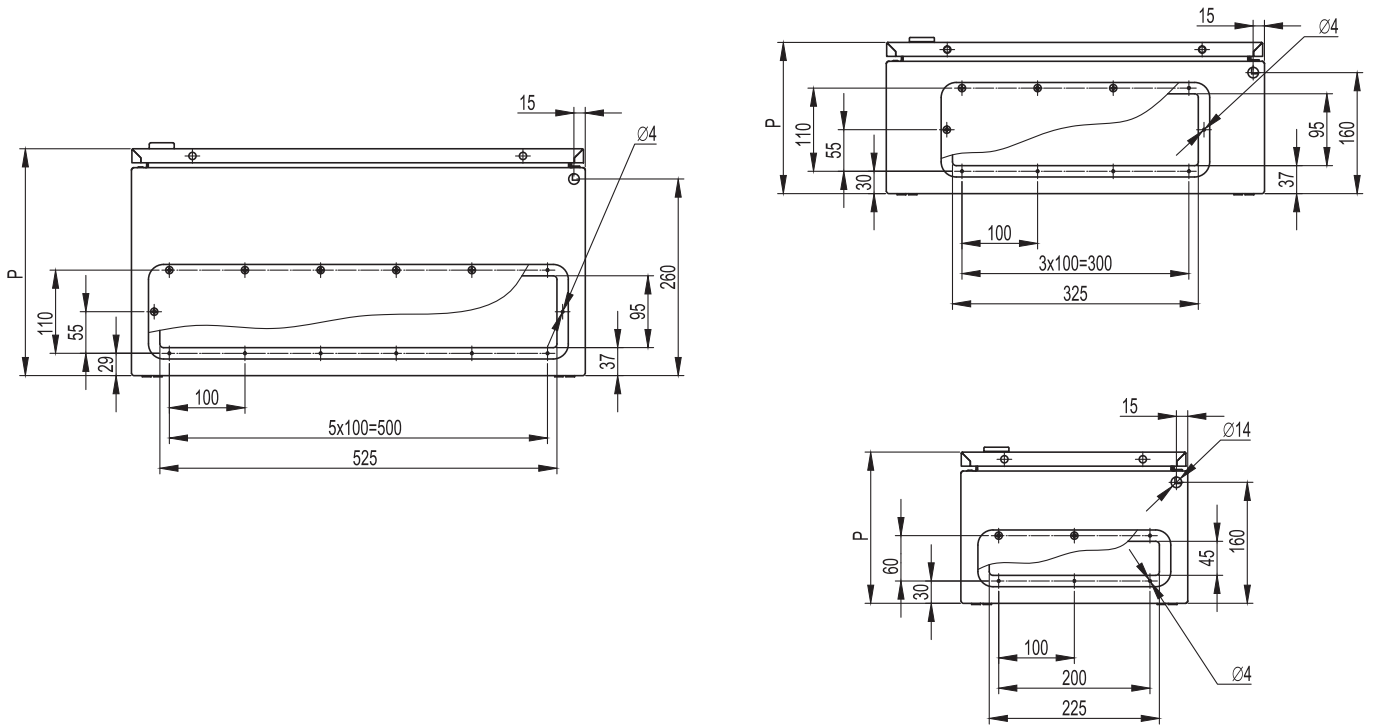
Вид А



Вид Б



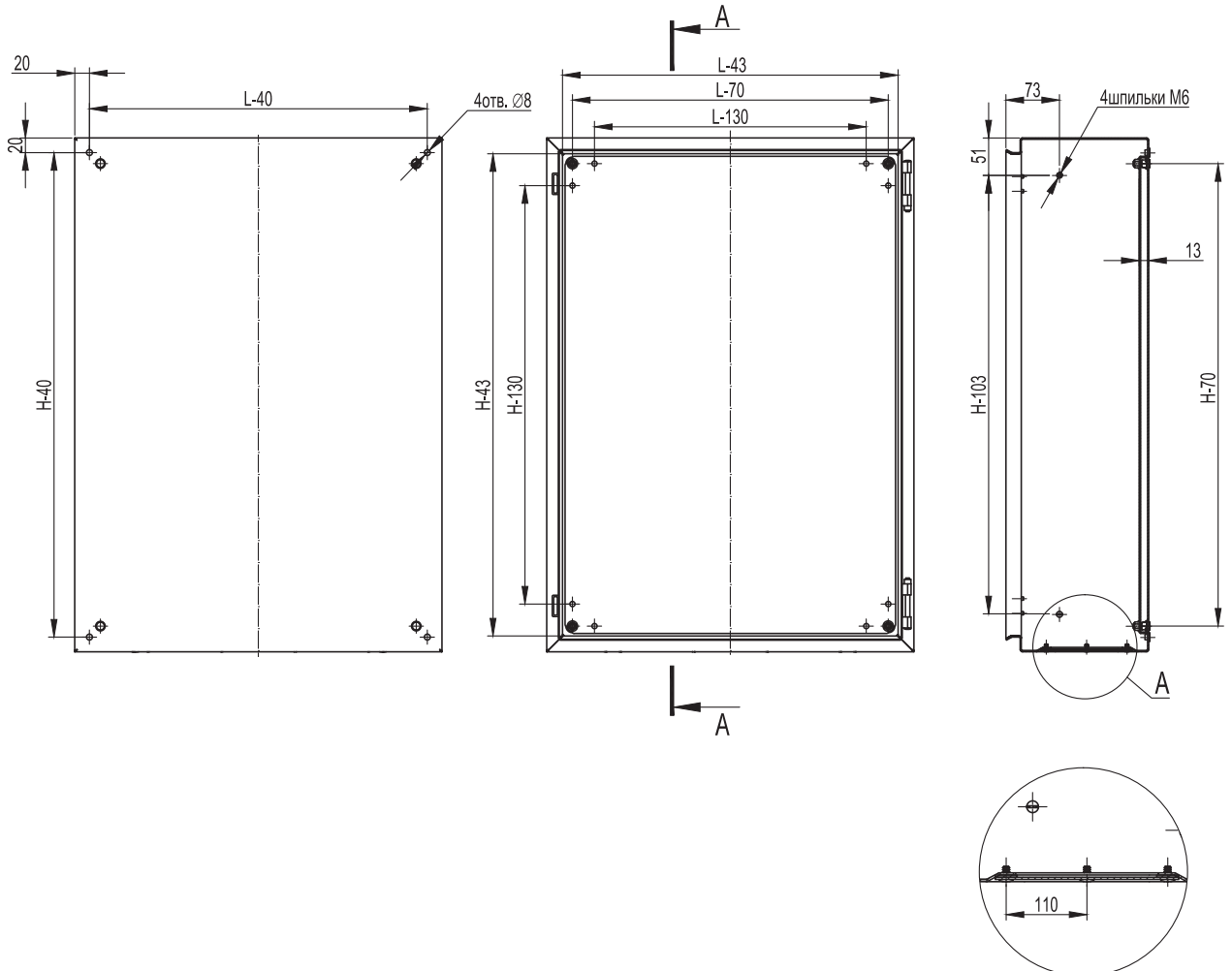
**Вид снизу**



**Вид сзади**

**Вид спереди без двери**

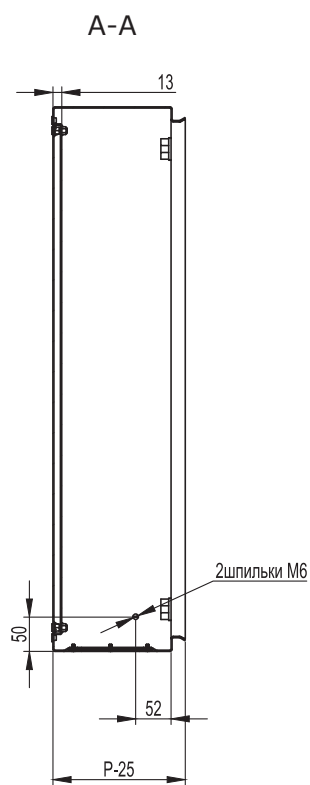
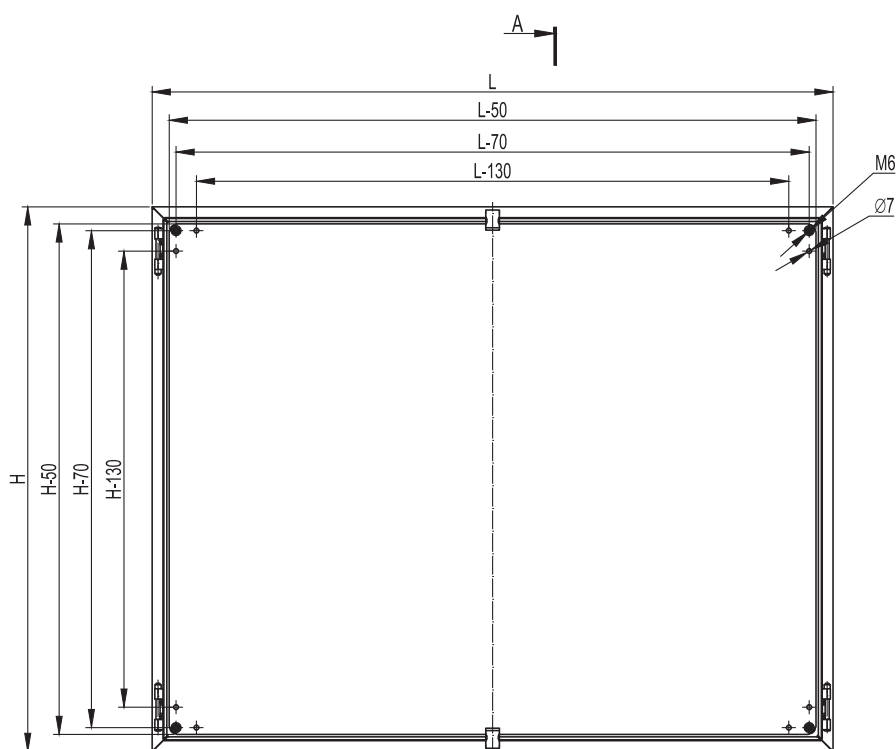
**Вид А**



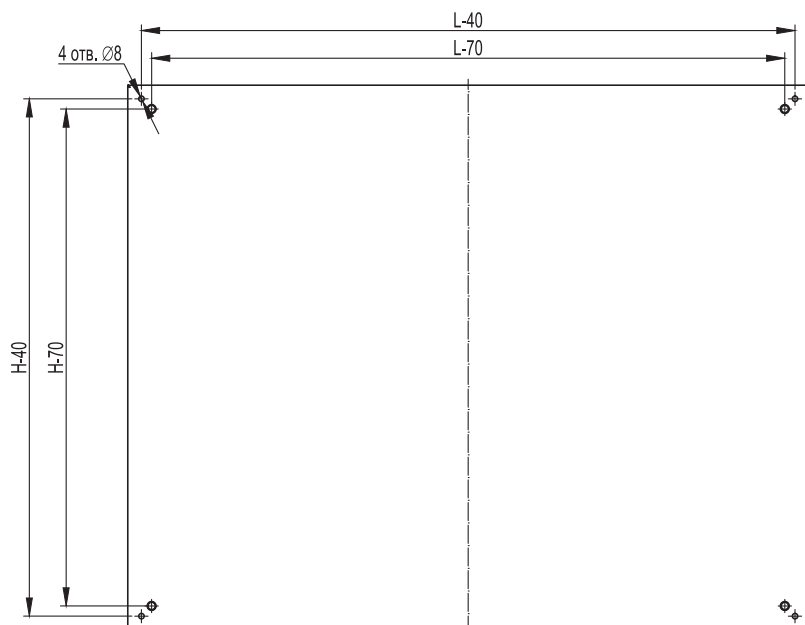
СЕ – навесные шкафы со сдвоенной дверью

Размеры, мм			Код
Глубина, P	Высота, H	Ширина, L	
200	800	1000	R5CE0812
300	600	800	R5CE0683
300	800	1000	R5CE0813
300	1000	1000	R5CE1013
300	1200	1000	R5CE1213
300	1400	1000	R5CE1413
300	1200	1200	R5CE12123

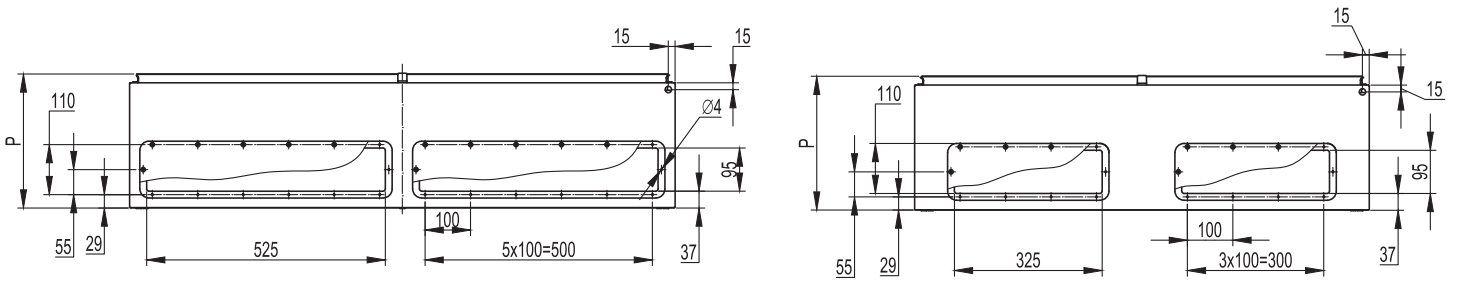
Вид спереди без двери



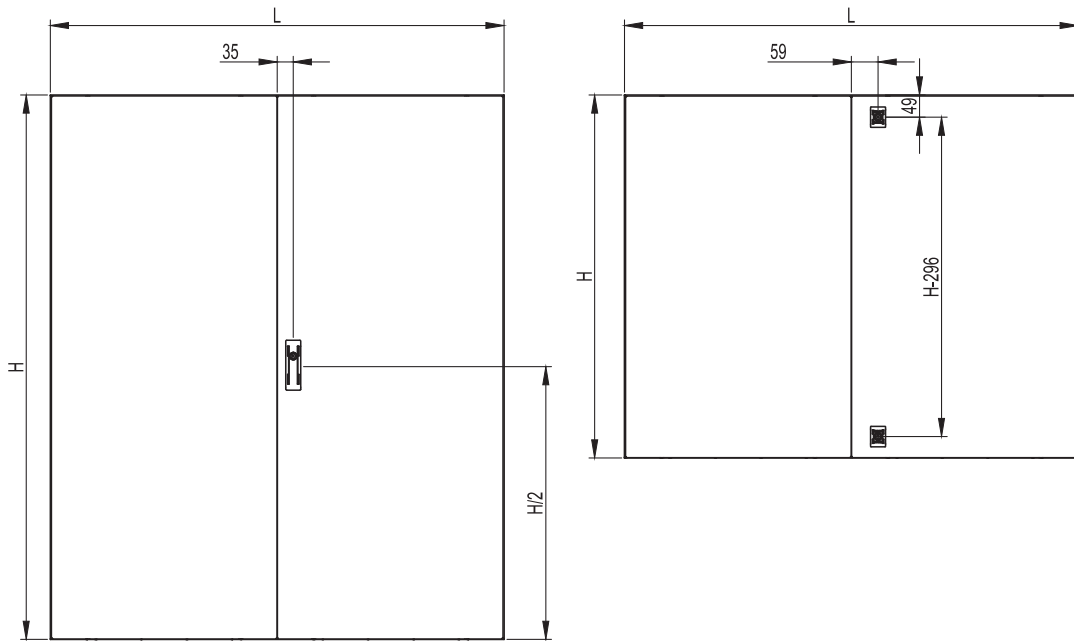
Вид сзади



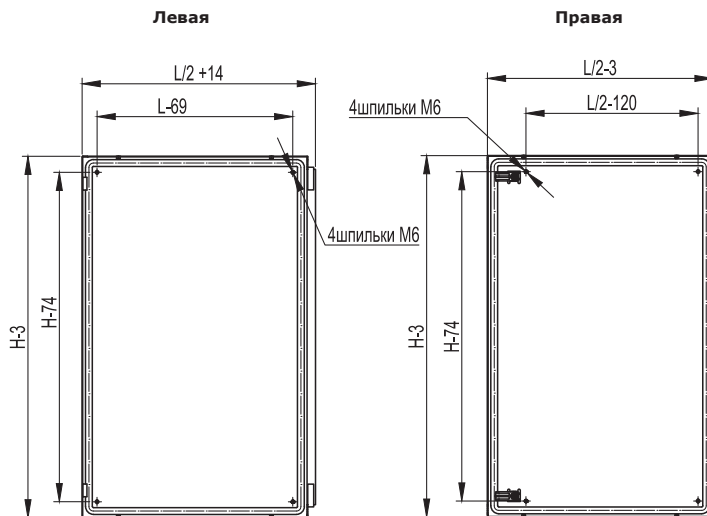
Вид снизу



Вид спереди с дверью



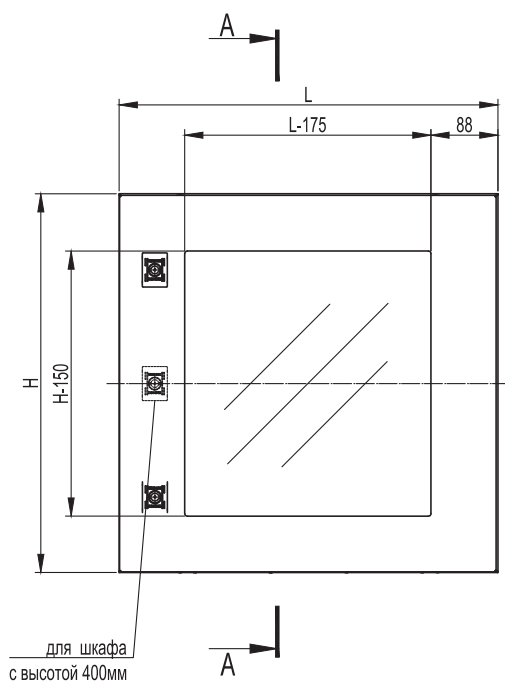
Вид двери изнутри



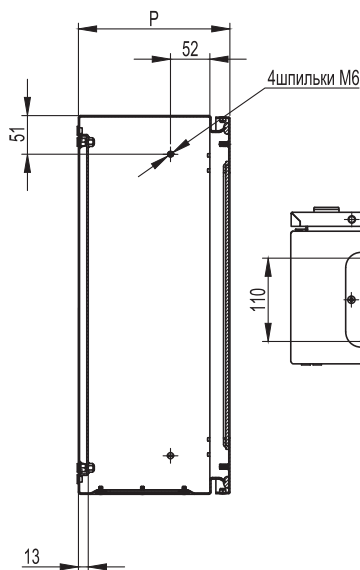
СЕ – навесные шкафы с прозрачной дверью

Размеры, мм			Код
Глубина, P	Высота, H	Ширина, L	
200	400	300	R5CEX0432
200	400	400	R5CEX0442
200	400	600	R5CEX0462
200	500	300	R5CEX0532
200	500	400	R5CEX0542
200	500	500	R5CEX0552
200	600	400	R5CEX0642
200	700	500	R5CEX0752
250	500	400	R5CEX0549
250	600	400	R5CEX0649
250	600	600	R5CEX0669
250	700	500	R5CEX0759
250	800	600	R5CEX0869
250	1000	600	R5CEX1069
300	800	600	R5CEX0863
300	1000	600	R5CEX1063
300	1000	800	R5CEX1083
300	1200	600	R5CEX1263
300	1200	800	R5CEX1283

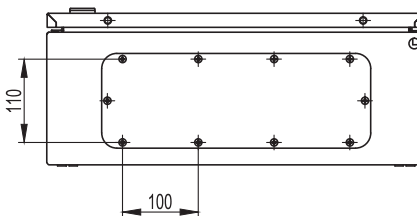
Вид спереди с дверью



A-A



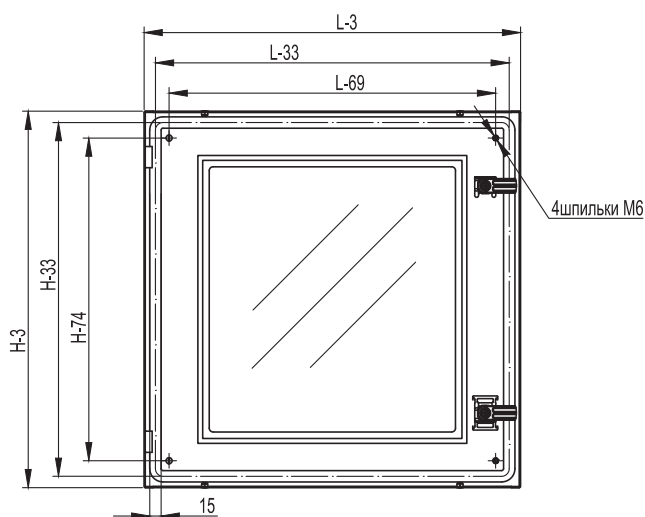
Вид снизу



для шкафа  
с высотой 400мм

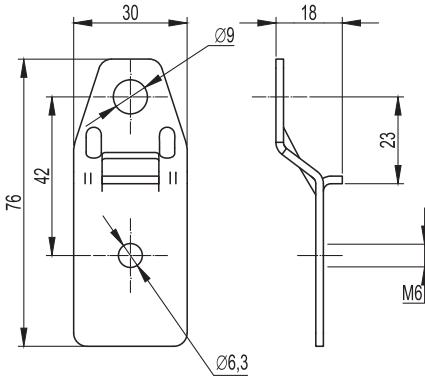
A

Вид двери изнутри

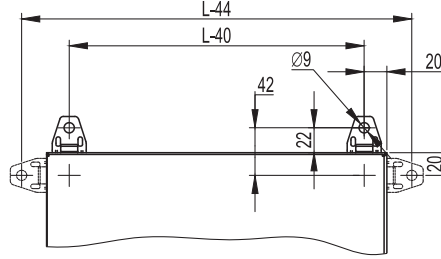


Аксессуары для шкафов CE

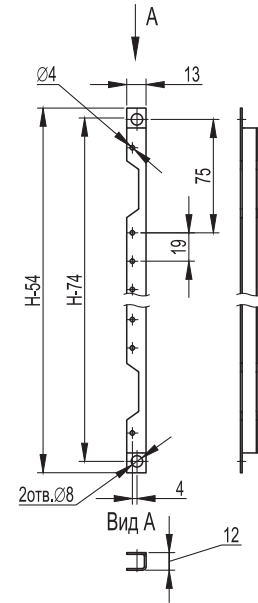
Кронштейн для настенного крепления R5A50



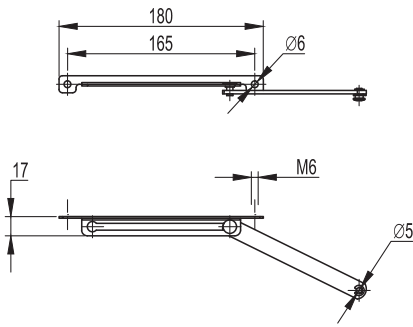
Пример установки кронштейна R5A50



Дверная вертикальная рейка R5S\*\*



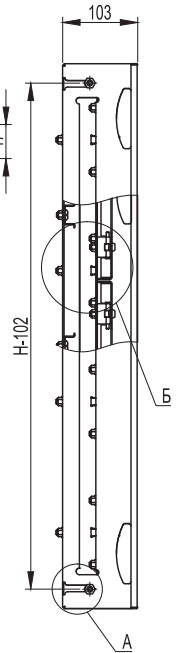
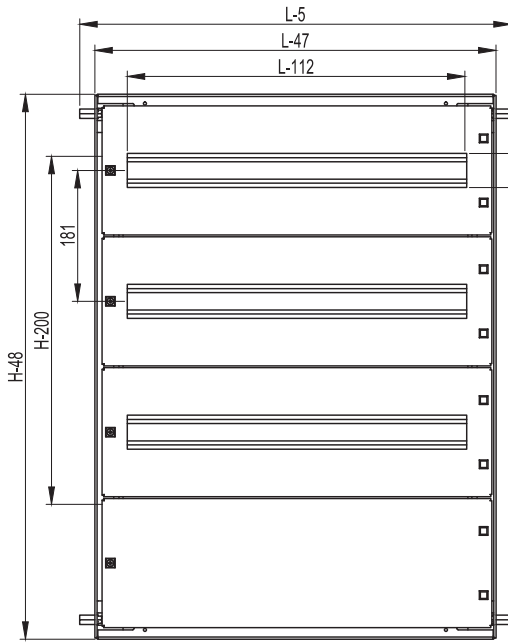
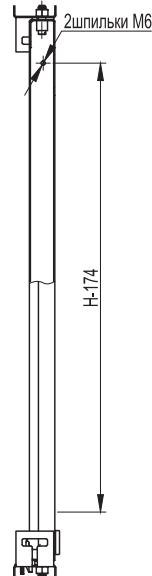
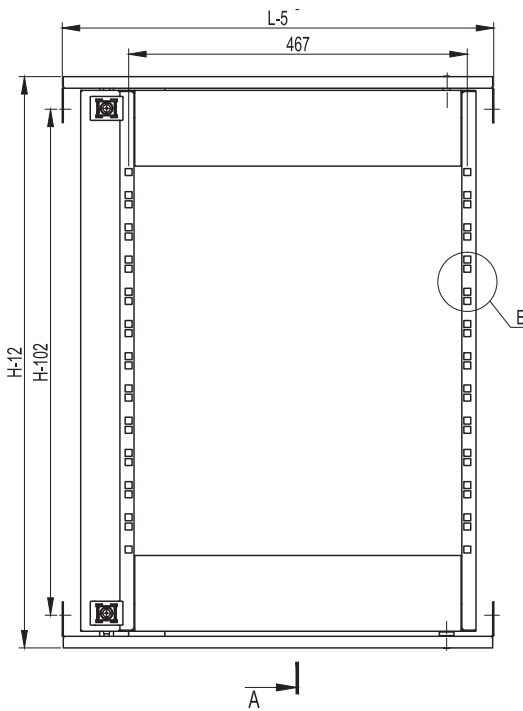
Ограничитель угла открытия двери, 90° R5A31



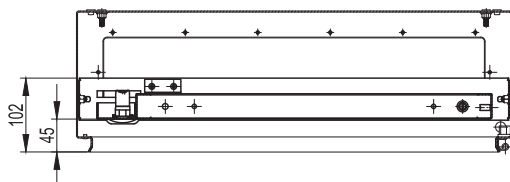
Поворотная рама для монтажа 19" оборудования R5TIE\*\* Вид спереди

Комплект для установки модульного оборудования R5TM\*\* Вид спереди

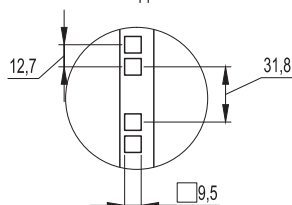
Вид сбоку



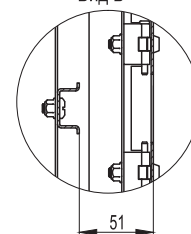
Вид сверху (смонтировано в шкаф)



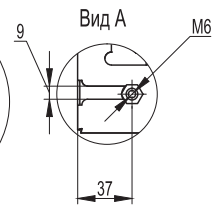
Вид Б



Вид Б



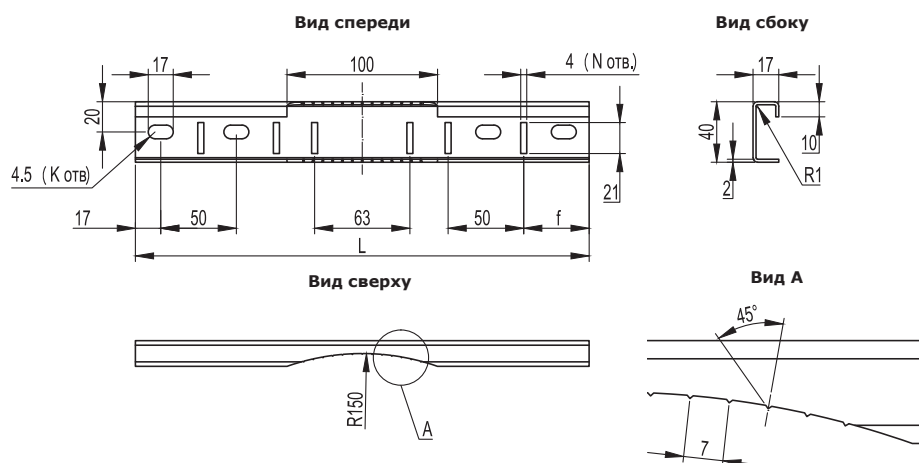
Вид А



### Комплект крепления шкафов CE/"RAM box" к столбу

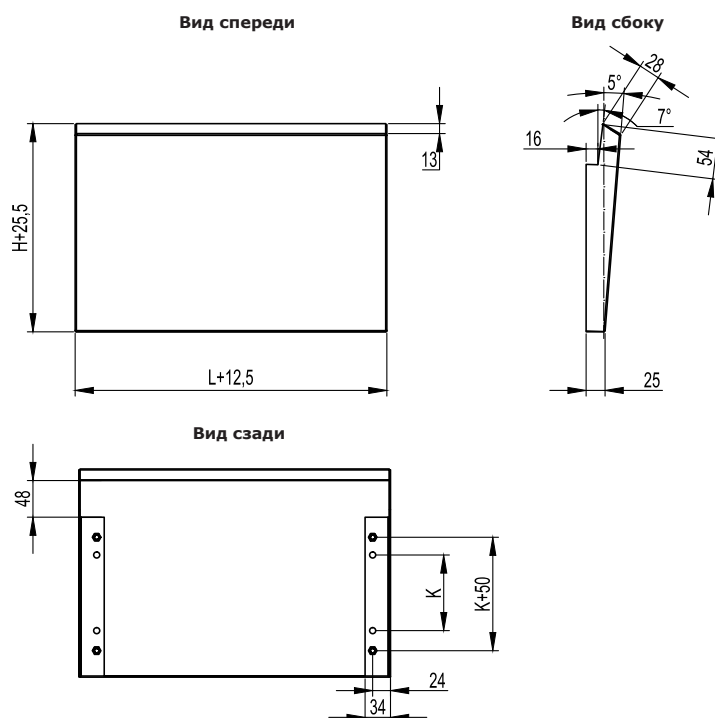
Размеры, мм			Код
Ширина профиля, L	Количество отверстий N	Количество отверстий K	
300	6	4	R5FB300
400	8	6	R5FB400
500	10	8	R5FB500
600	10	10	R5FB600
800	10	14	R5FB800

Профиль

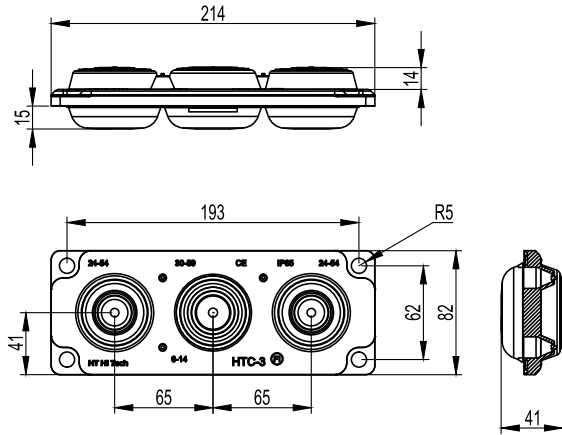
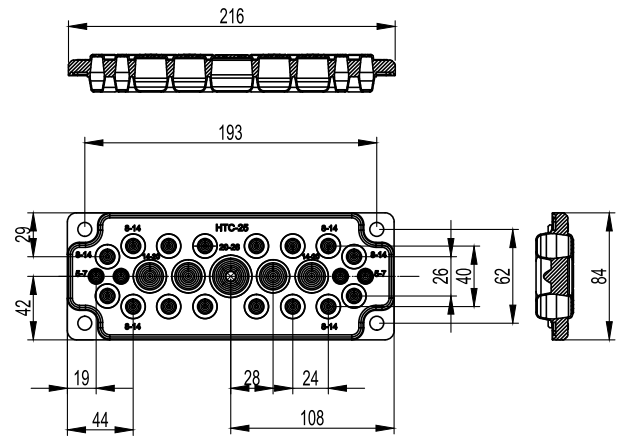
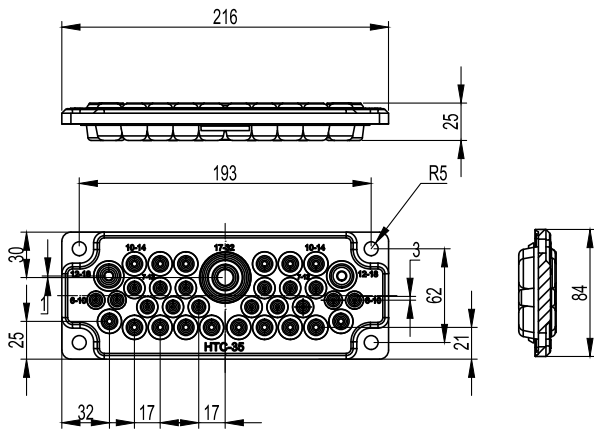
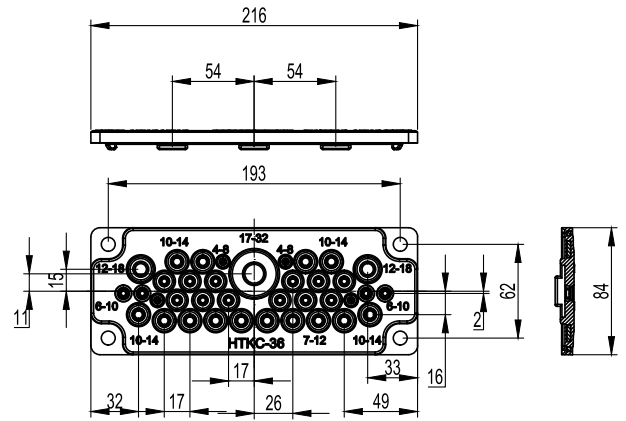
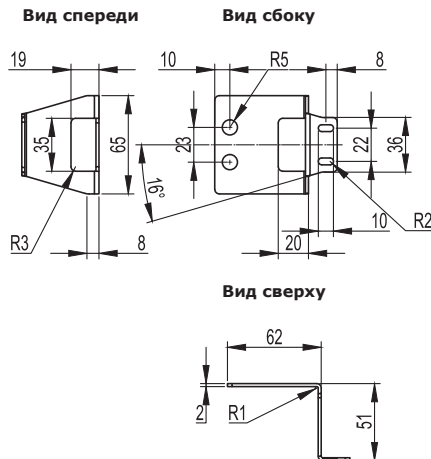


### Защитный козырек

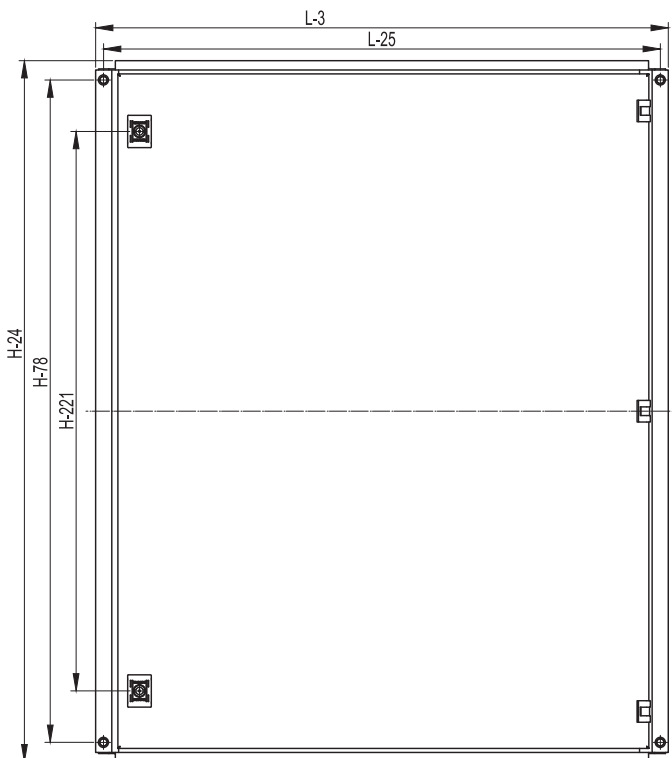
Размеры шкафа, мм			Код
Ширина, L	Глубина, Н	К	
400	200	50	R5TT042
500	200	50	R5TT052
400	250	100	R5TT049
500	250	100	R5TT059
600	250	100	R5TT069
600	300	150	R5TT063
800	300	150	R5TT083



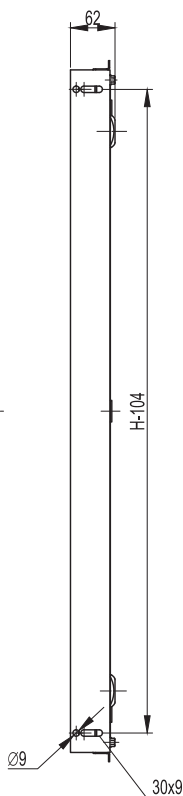


**Мембранный кабельный ввод**
**R5HTC03**

**R5HTC25**

**R5HTC35**

**R5HTC36**

**Держатель концевых выключателей R5FLS01**


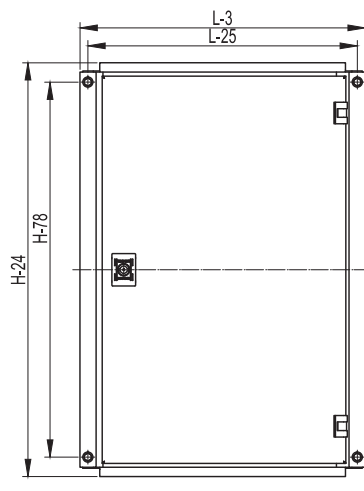
Внутренняя дверь R5IE\*\*  
Вид спереди



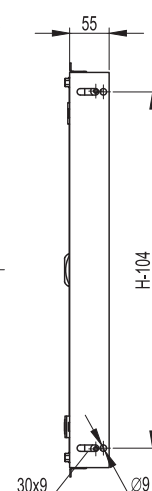
Вид сбоку



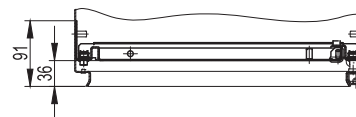
Вид спереди



Вид сбоку

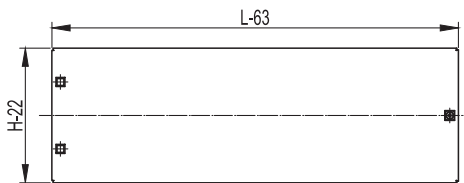


Вид сверху (смонтировано в шкаф)

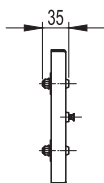


Глухая панель для комплекта R5TM\*\*

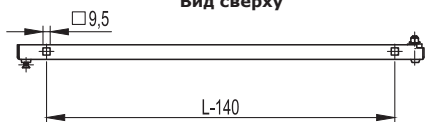
Вид спереди



Вид сбоку



Вид сверху

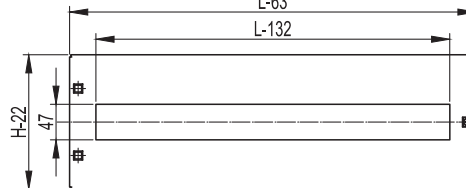


Вид сзади

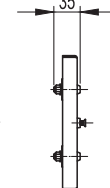


Панель для модульного оборудования,  
для комплекта R5TM\*\*

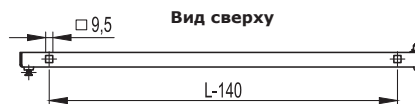
Вид спереди



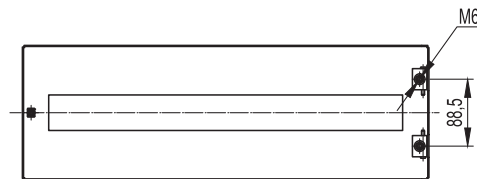
Вид сбоку



Вид сверху

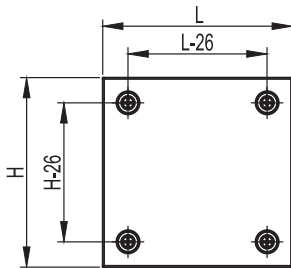
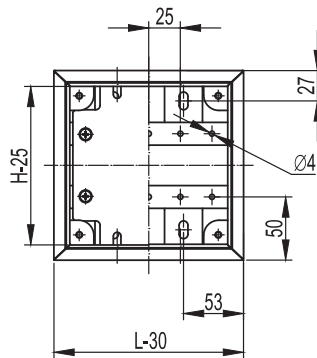
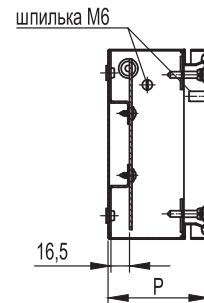
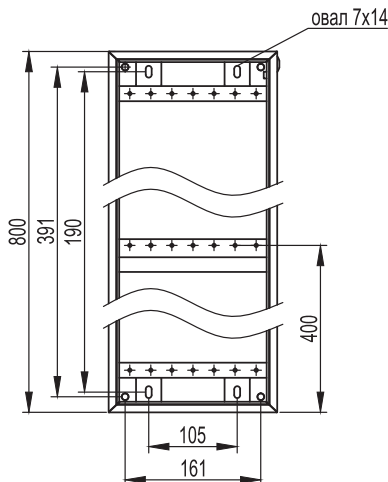
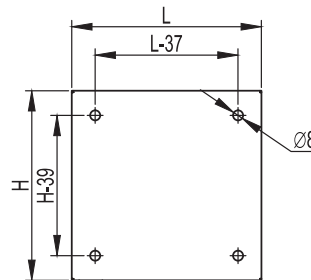
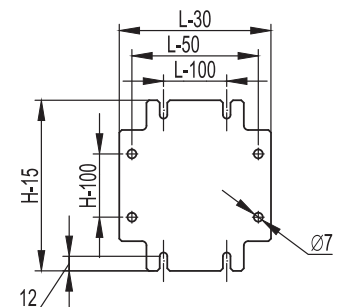


Вид сзади

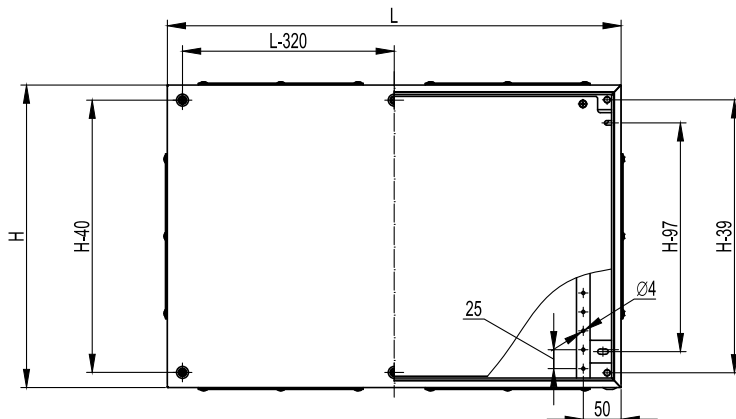


**CDE – навесные клеммные боксы**

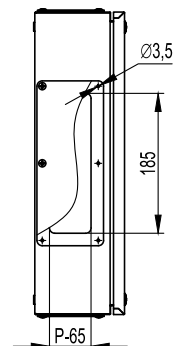
Бокс без фланцев IP66	Бокс с фланцами IP55	Бокс с крышкой на петлях IP55	Размеры, мм		
			Высота, Н	Ширина, L	Глубина, P
R5CDE1180	-	-	150	150	80
R5CDE2280	-	R5CDE2280C	200	200	80
R5CDE3280	-	R5CDE3280C	300	200	80
R5CDE4280	-	R5CDE4280C	400	200	80
R5CDE6280	-	-	600	200	80
R5CDE8280	-	-	800	200	80
R5CDE11120	-	-	150	150	120
R5CDE22120	-	R5CDE22120C	200	200	120
R5CDE31120	-	-	300	150	120
R5CDE32120	R5CDE32120F	R5CDE32120C	300	200	120
R5CDE33120	R5CDE33120F	R5CDE33120C	300	300	120
R5CDE42120	R5CDE42120F	R5CDE42120C	400	200	120
R5CDE43120	R5CDE43120F	R5CDE43120C	400	300	120
R5CDE44120	R5CDE44120F	-	400	400	120
R5CDE52120	R5CDE52120F	R5CDE52120C	500	200	120
R5CDE53120	R5CDE53120F	-	500	300	120
R5CDE62120	R5CDE62120F	-	600	200	120
R5CDE63120	R5CDE63120F	-	600	300	120
R5CDE64120	R5CDE64120F	-	600	400	120
R5CDE82120	R5CDE82120F	-	800	200	120
R5CDE84120	R5CDE84120F	-	800	400	120

**Бокс без фланцев  
Вид спереди**

**Бокс без фланцев  
Вид спереди, без крышки**

**Бокс без фланцев  
Вид с боку**

**Бокс без фланцев  
Вид спереди, без крышки  
для высоты 800**

**Бокс без фланцев  
Вид сзади**

**Бокс без фланцев  
Монтажная плата**


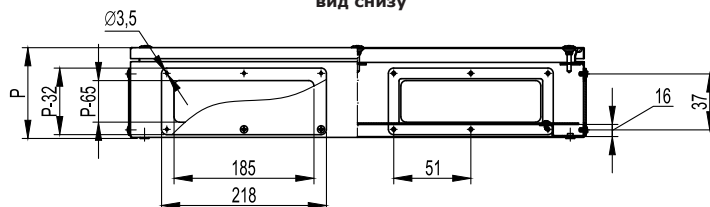
Бокс с фланцем  
вид спереди



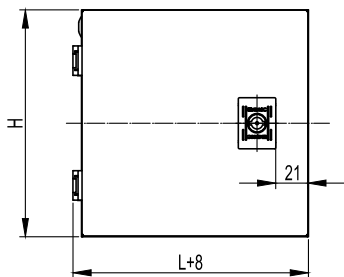
Бокс с фланцем  
вид сбоку



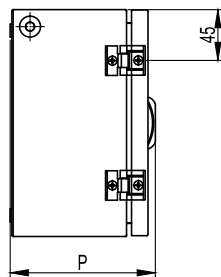
Бокс с фланцем  
вид снизу



Бокс с крышкой на петлях  
вид спереди

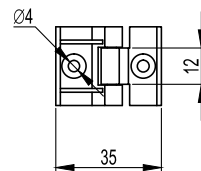


Бокс с крышкой на петлях  
вид спереди



Дверные петли для клеммных боксов  
CDE

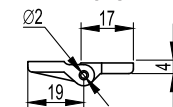
Вид спереди



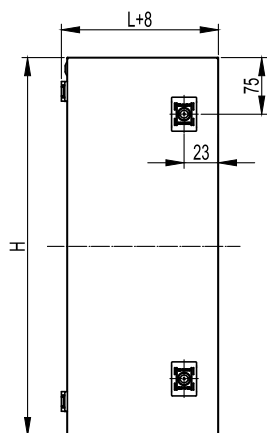
Вид сбоку



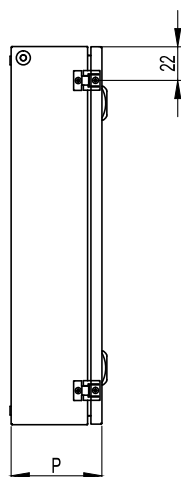
Вид сверху



Бокс с крышкой на петлях  
вид спереди



Бокс с крышкой на петлях  
вид спереди



## DAE – напольные сборные шкафы

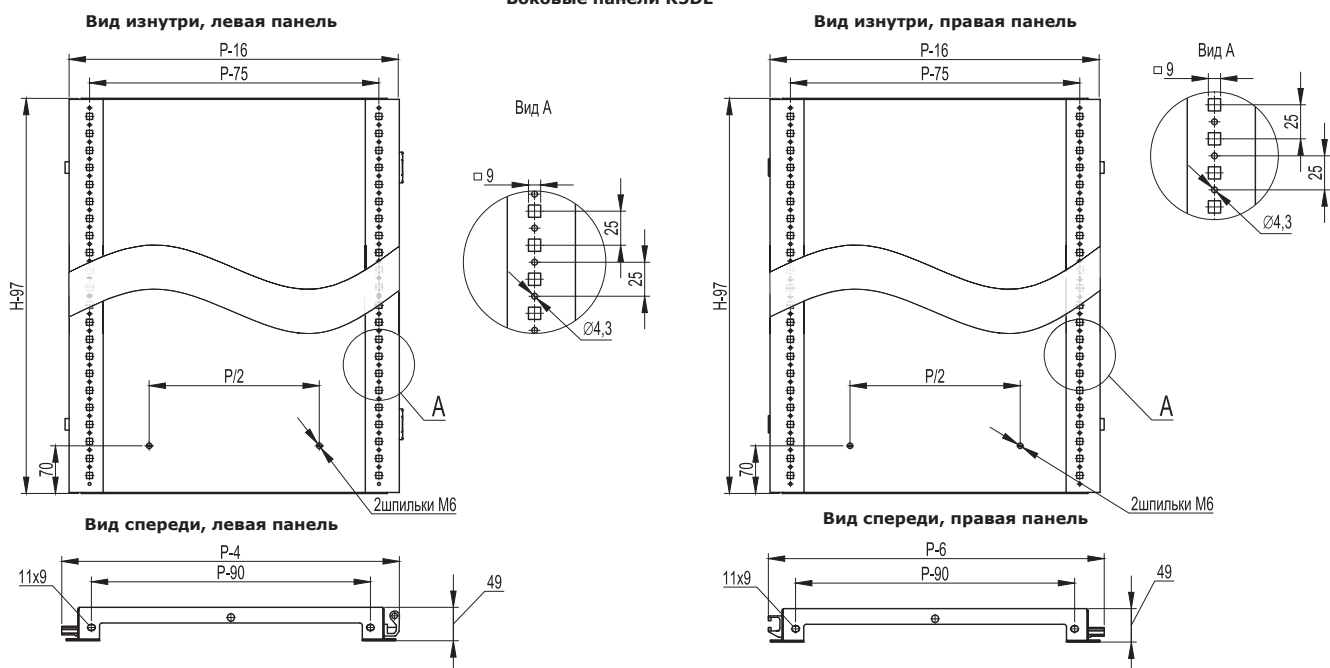
### Комплект R5DTB\*\* – дно и крыша

Размеры шкафа, мм		Код
Ширина, L	Глубина, P	
600	300	R5DTB63
	400	R5DTB64
	500	R5DTB65
	600	R5DTB66
800	300	R5DTB83
	400	R5DTB84
	500	R5DTB85
	600	R5DTB86
1000	300	R5DTB103
	400	R5DTB104
	500	R5DTB105
	600	R5DTB106
1200	400	R5DTB124
	500	R5DTB125
1200	600	R5DTB126

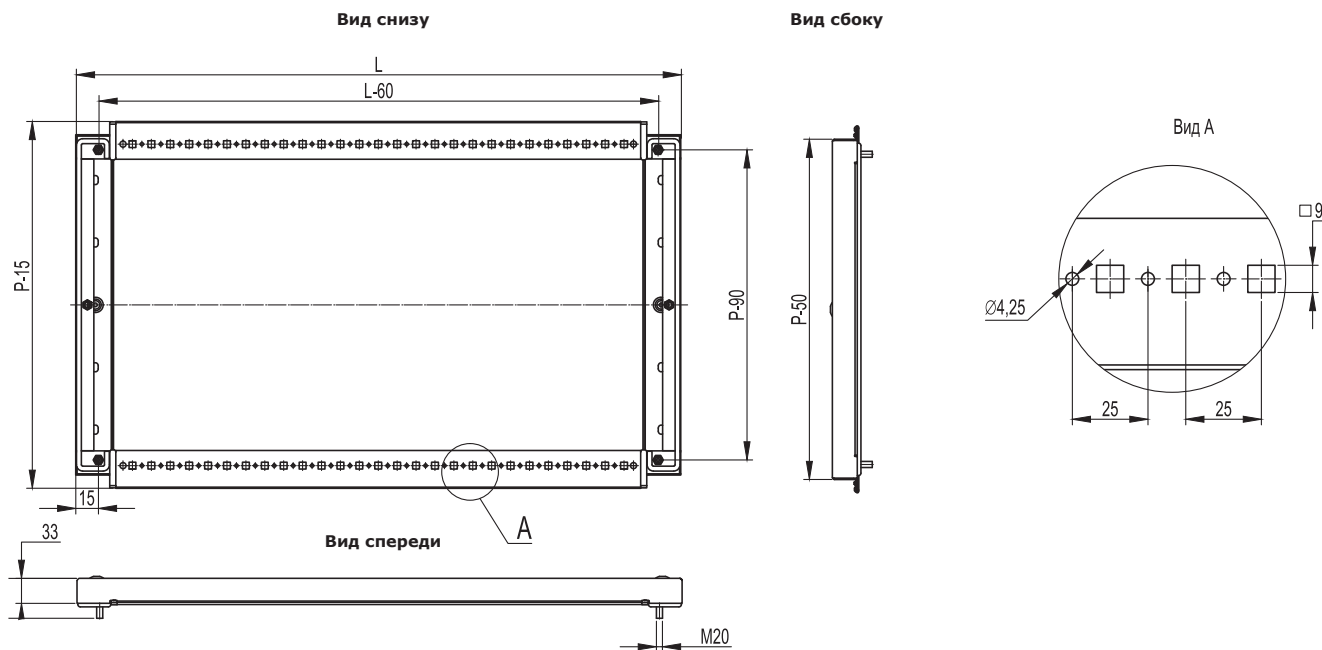
### Комплект R5DL\*\* – боковые панели

Размеры шкафа, мм		Код
Высота, H	Глубина, P	
1000	300	R5DL1030
	400	R5DL1040
1200	300	R5DL1230
	400	R5DL1240
1400	300	R5DL1430
	400	R5DL1440
1600	300	R5DL1630
	400	R5DL1640
1800	300	R5DL1830
	400	R5DL1840
	500	R5DL1850
	600	R5DL1860
2000	300	R5DL2030
	400	R5DL2040
	500	R5DL2050
	600	R5DL2060

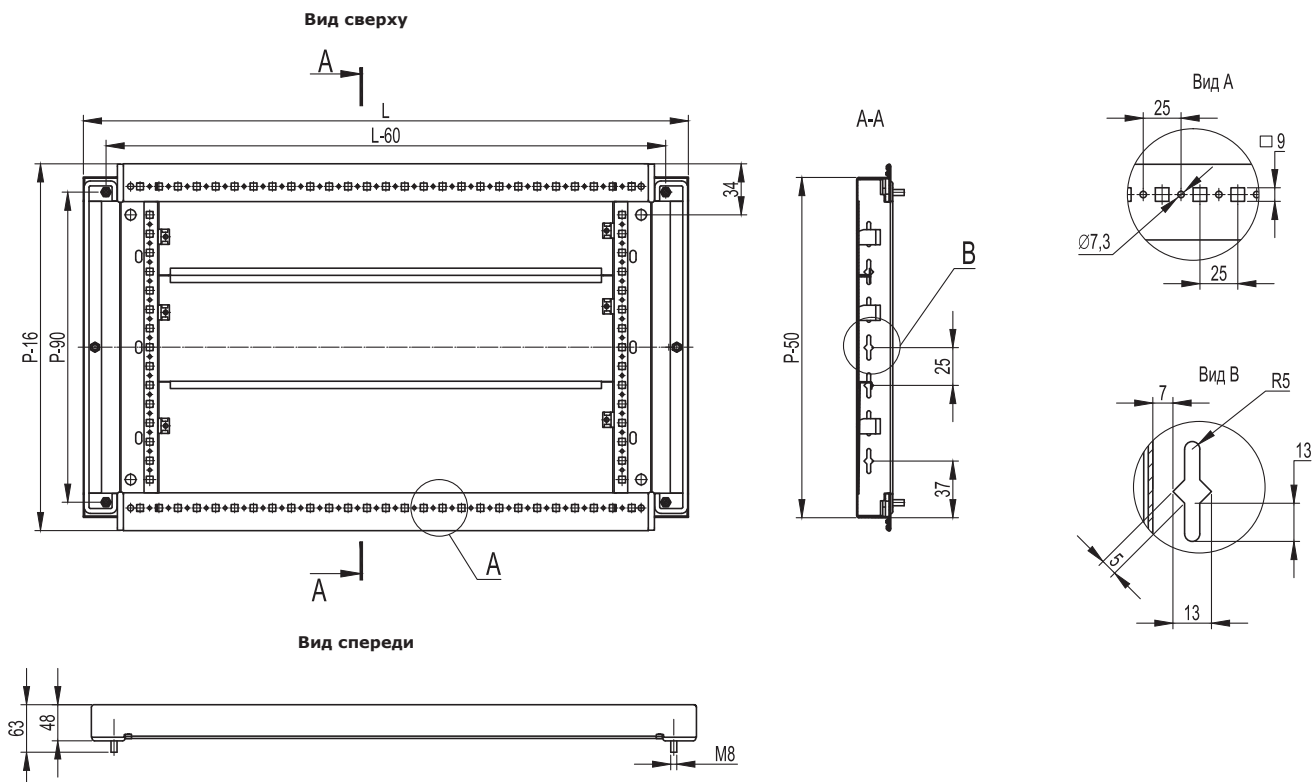
#### Боковые панели R5DL\*\*



Крыша (комплект R5DTB\*\*)



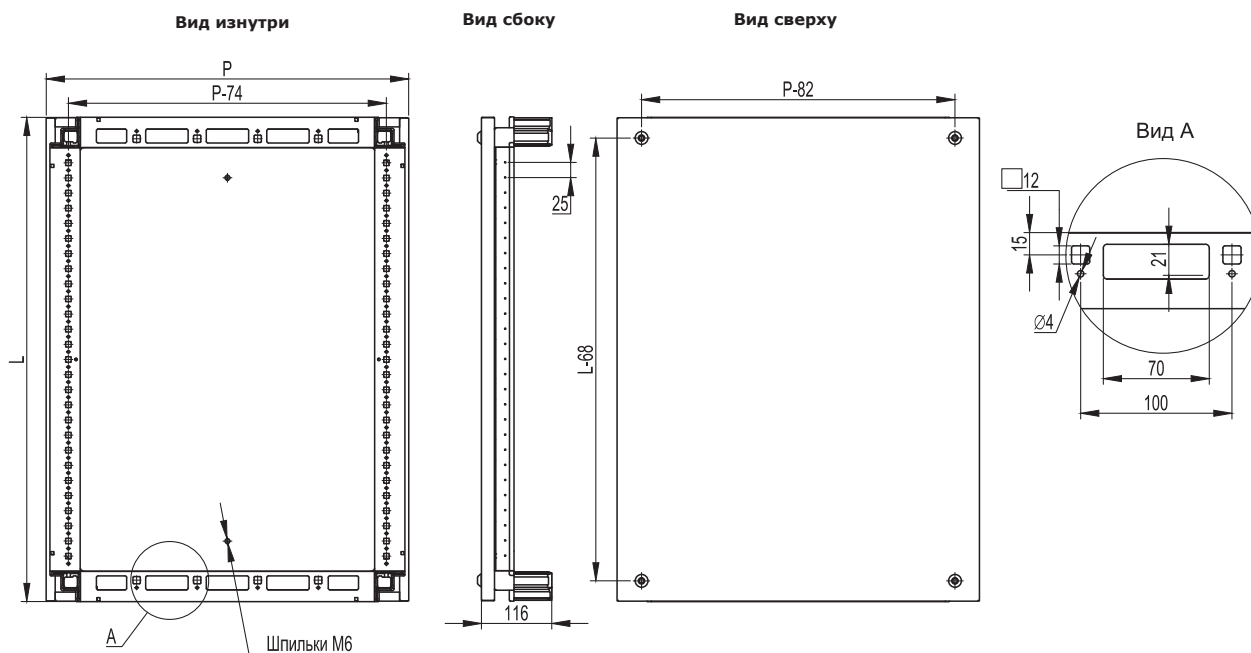
Дно (комплект R5DTB\*\*)



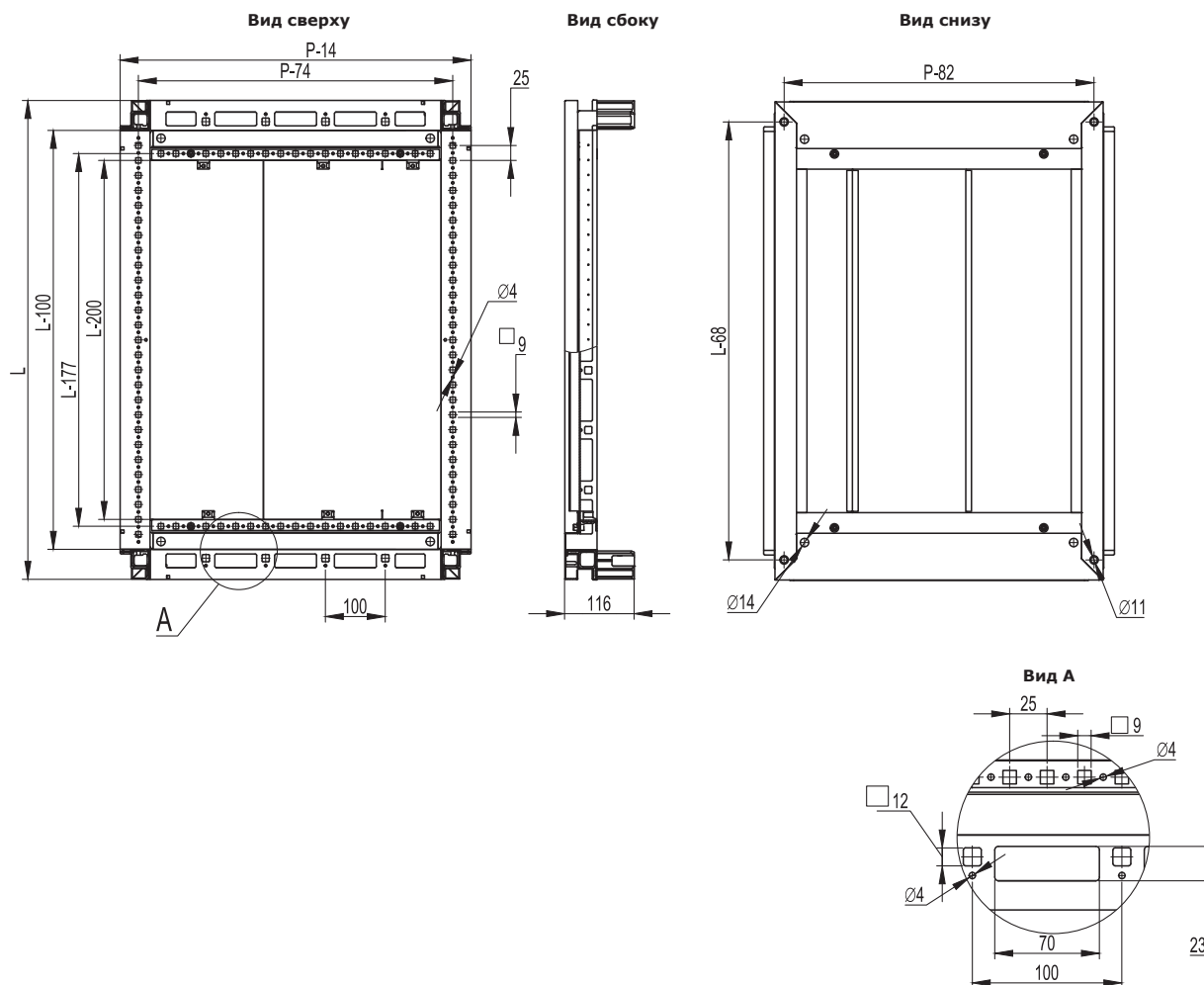
**CQE – напольные сборные универсальные шкафы**
**Комплект R5КТВ\*\* – дно и крыша**

Размеры шкафа, мм		Код
Ширина, L	Глубина, P	
300	400	R5КТВ34
	500	R5КТВ35
	600	R5КТВ36
	800	R5КТВ38
	1000	R5КТВ310
400	400	R5КТВ44
	500	R5КТВ45
	600	R5КТВ46
	800	R5КТВ48
	1000	R5КТВ410
	1200	R5КТВ412
600	400	R5КТВ64
	500	R5КТВ65
	600	R5КТВ66
	800	R5КТВ68
	1000	R5КТВ610
	1200	R5КТВ612
800	400	R5КТВ84
	500	R5КТВ85
	600	R5КТВ86
	800	R5КТВ88
	1000	R5КТВ810
	1200	R5КТВ812
1000	400	R5КТВ104
	500	R5КТВ105
	600	R5КТВ106
	800	R5КТВ108
	1000	R5КТВ1010
	1200	R5КТВ1012
1200	400	R5КТВ124
	500	R5КТВ125
	600	R5КТВ126
	800	R5КТВ128
	1000	R5КТВ1210
	1200	R5КТВ1212
1400	400	R5КТВ144
	500	R5КТВ145
	600	R5КТВ146
	800	R5КТВ148
1600	400	R5КТВ164
	500	R5КТВ165
	600	R5КТВ166
	800	R5КТВ168

Крыша (комплект R5КТВ\*\*)



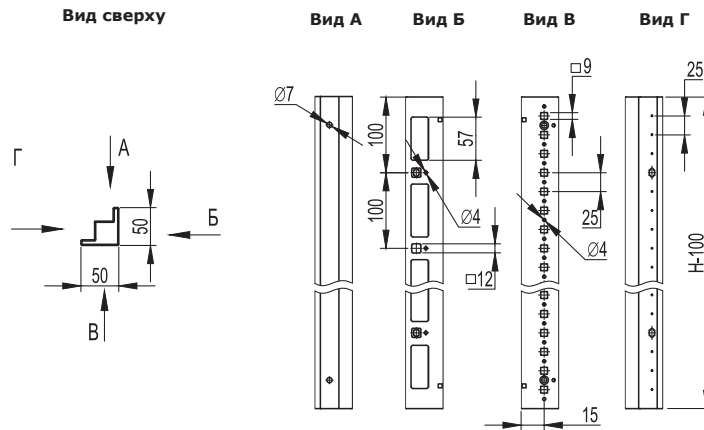
Дно (комплект R5КТВ\*\*)





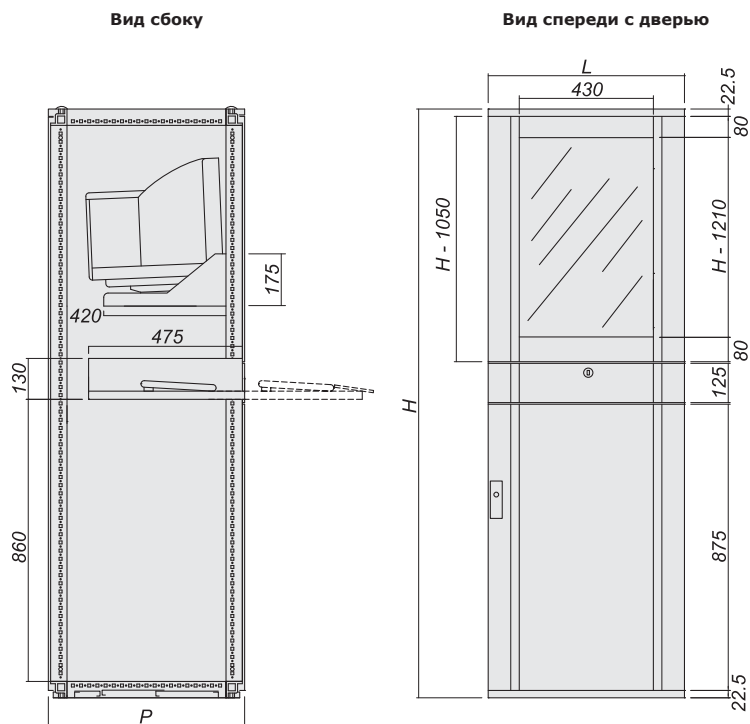
**Комплект R5KMN\*\* – вертикальные стойки**

Высота шкафа, мм	Код
1400	R5KMN14
1600	R5KMN16
1800	R5KMN18
2000	R5KMN20
2200	R5KMN22

**Комплект вертикальных стоек R5KM\*\***


**СQЕС – напольные сборные компьютерные шкафы**

Высота, Н	Размеры, мм		Код
	Ширина, L	Глубина, P	
1600	600	600	R5CQEC1666
	600	800	R5CQEC1668
1800	600	600	R5CQEC1866
	600	800	R5CQEC1868
2000	600	600	R5CQEC2066
	600	800	R5CQEC2068

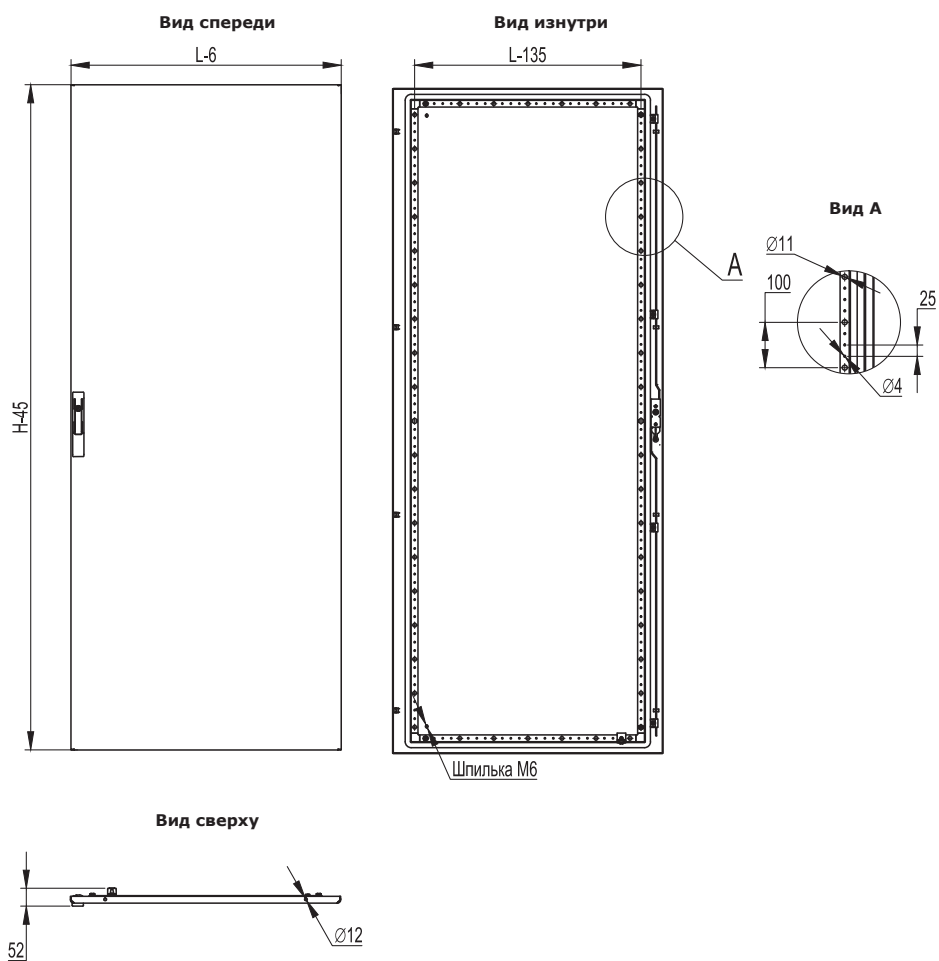


**Аксессуары для напольных шкафов**
**Сплошная дверь R5CPE\*\***

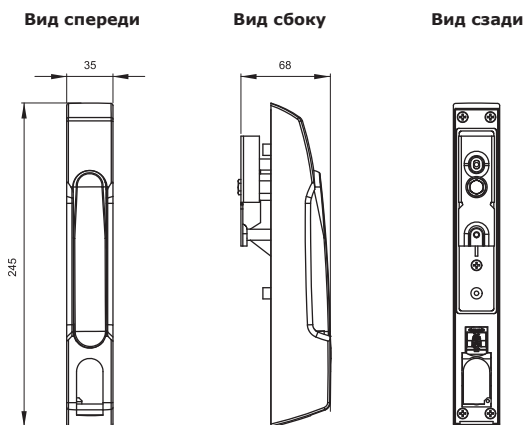
Размеры шкафа, мм		Код
Высота, H	Ширина, L	
1000	600	R5CPE1060
	800	R5CPE1080
	1000	R5CPE10100
1200	600	R5CPE1260
	800	R5CPE1280
	1000	R5CPE12100
1400	600	R5CPE1460
	800	R5CPE1480
	1200*	R5CPE14120
	1600*	R5CPE14160
1600	400	R5CPE1640
	600	R5CPE1660
	800	R5CPE1680
	1000	R5CPE16100
	1200*	R5CPE16120
1800	300	R5CPE1830
	400	R5CPE1840
	600	R5CPE1860
	800	R5CPE1880
	1000	R5CPE18100
	1200*	R5CPE18120
2000	300	R5CPE2030
	400	R5CPE2040
	600	R5CPE2060
	800	R5CPE2080
	1000	R5CPE20100
	1200*	R5CPE20120
	1400*	R5CPE20140
1600*	R5CPE20160	
2200	300	R5CPE2230
	400	R5CPE2240
	600	R5CPE2260
	800	R5CPE2280
	1000	R5CPE22100
	1200*	R5CPE22120

\* Двустворчатая дверь

Сплошная дверь R5CPE\*\*



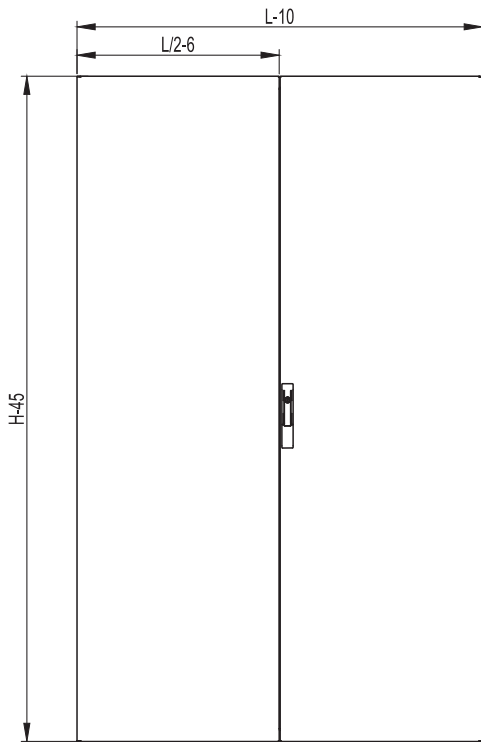
Улучшенная ручка R5CE270



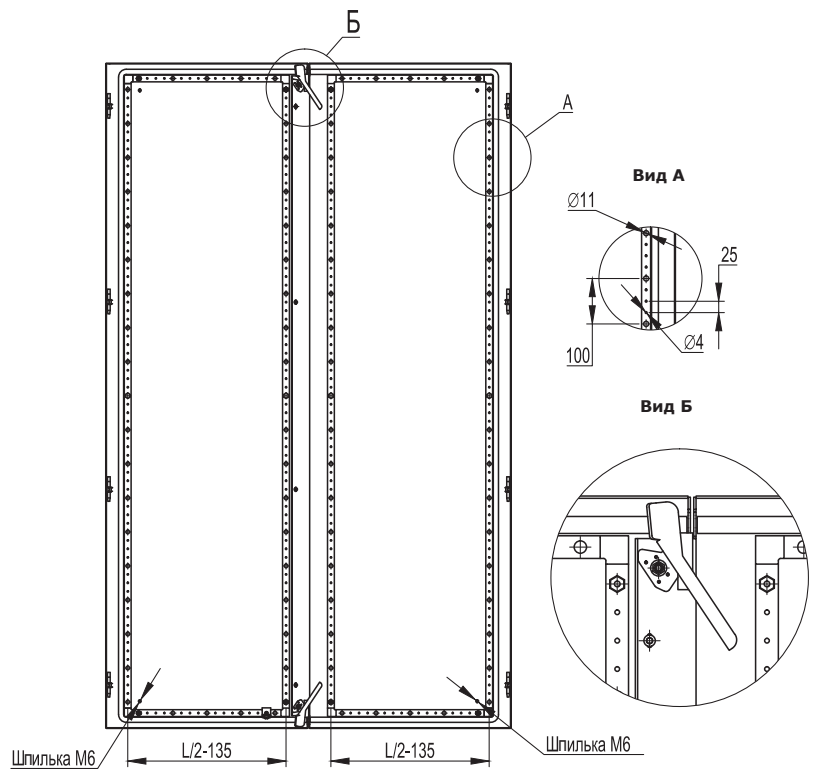
## Двустворчатая сплошная дверь R5CPE\*\*

Размеры шкафа, мм		Код
Высота, Н	Ширина, L	
1400	800	R5CPE1481
1600	800	R5CPE1681
1600	1000	R5CPE16101
1800	800	R5CPE1881
1800	1000	R5CPE18101
2000	800	R5CPE2081
2000	1000	R5CPE20101
2200	800	R5CPE2281
2200	1000	R5CPE22101

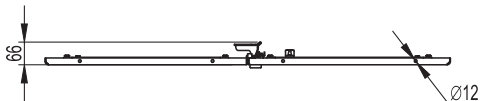
Вид спереди



Вид изнутри

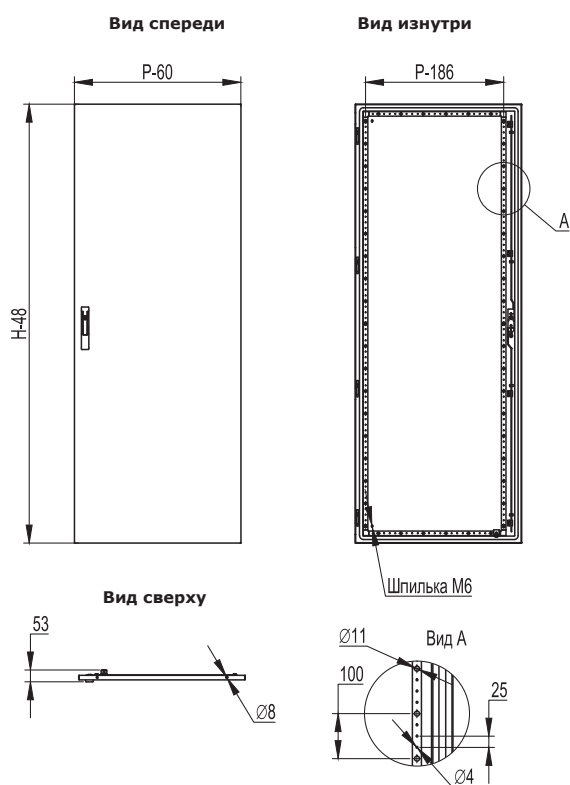


Вид сверху



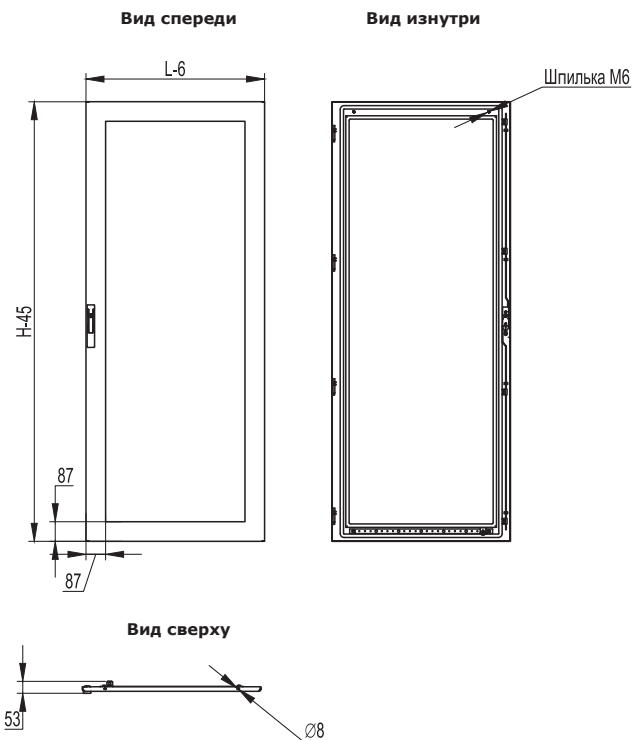
Боковая сплошная дверь R5CPLE\*\*

Размеры шкафа, мм		Код
Высота, Н	Глубина, Р	
1800	500	R5CPLE1850
1800	600	R5CPLE1860
1800	800	R5CPLE1880
2000	500	R5CPLE2050
2000	600	R5CPLE2060
2000	800	R5CPLE2080
2200	500	R5CPLE2250
2200	600	R5CPLE2260
2200	800	R5CPLE2280



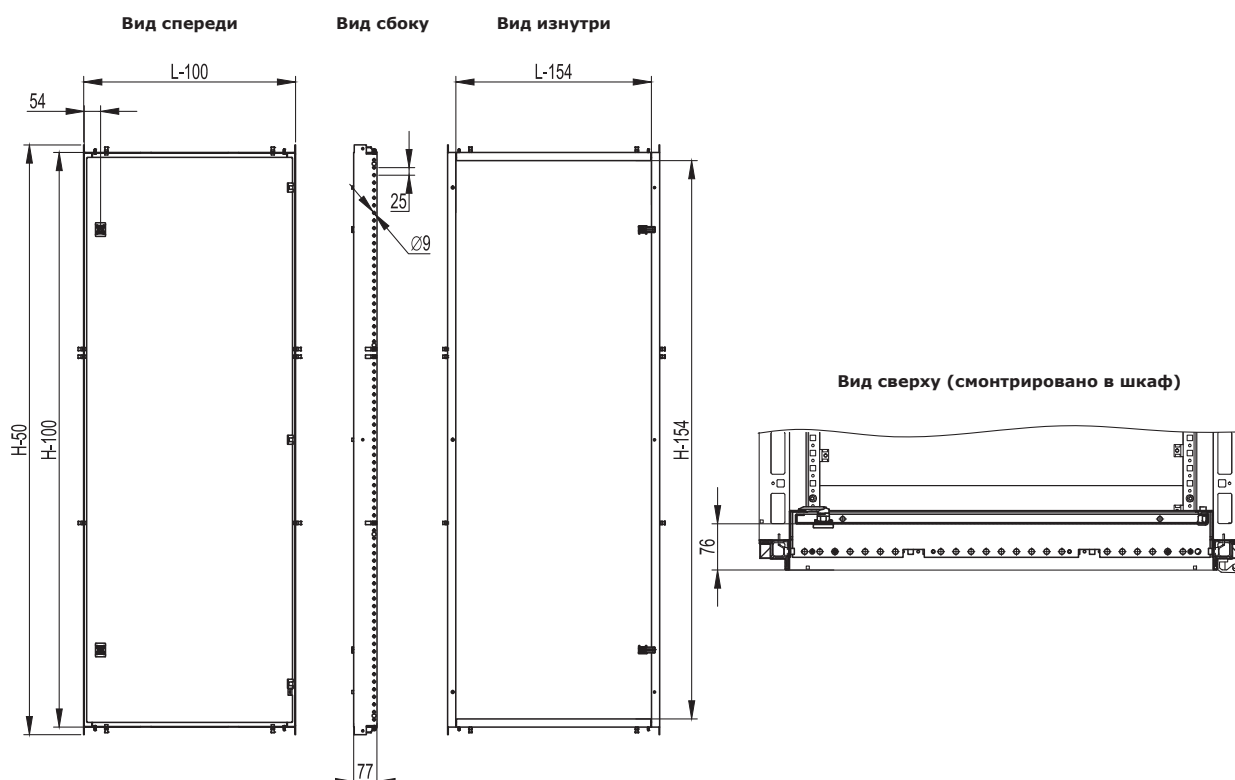
## Прозрачная дверь R5CPE\*\*

Размеры шкафа, мм		Код
Высота, Н	Ширина, L	
1000	600	R5CPE1060
	800	R5CPE1080
	1000	R5CPE10100
1200	600	R5CPE1260
	800	R5CPE1280
	1000	R5CPE12100
1400	600	R5CPE1460
	800	R5CPE1480
	1000	R5CPE14100
1600	600	R5CPE1660
	800	R5CPE1680
	1000	R5CPE16100
1800	600	R5CPE1860
	800	R5CPE1880
	1000	R5CPE18100
2000	600	R5CPE2060
	800	R5CPE2080
	1000	R5CPE20100
2200	600	R5CPE2260
	800	R5CPE2280
	1000	R5CPE22100



Внутренняя дверь R5PIE\*\*

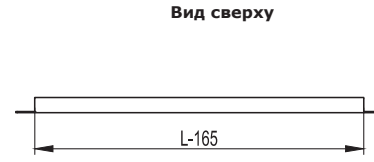
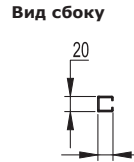
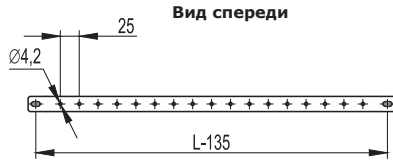
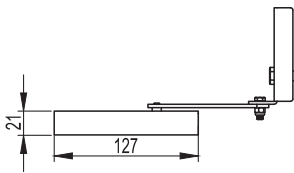
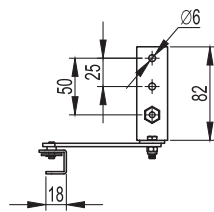
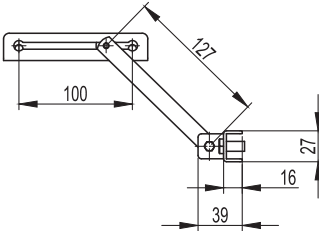
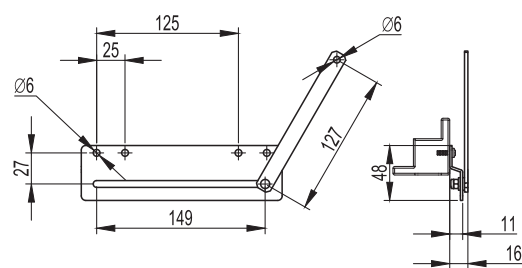
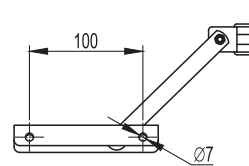
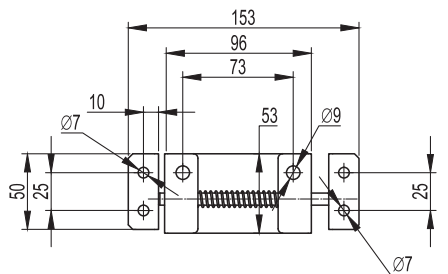
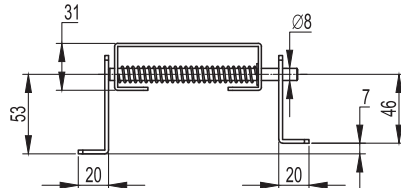
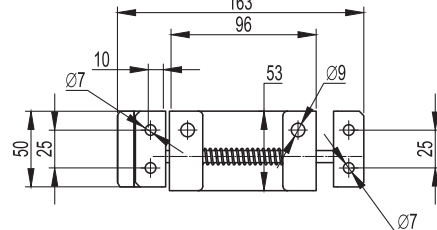
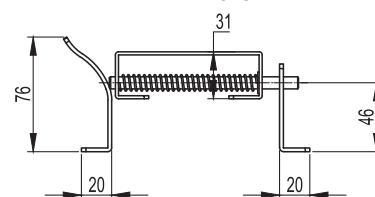
Размеры шкафа, мм		Код
Высота, H	Ширина, L	
1000	600	R5PIE1060
	800	R5PIE1080
	1000	R5PIE10100
1200	600	R5PIE1260
	800	R5PIE1280
	1000	R5PIE12100
1400	600	R5PIE1460
	800	R5PIE1480
	1000	R5PIE14100
1600	600	R5PIE1660
	800	R5PIE1680
	1000	R5PIE16100
1800	600	R5PIE1860
	800	R5PIE1880
	1000	R5PIE18100
2000	600	R5PIE2060
	800	R5PIE2080
	1000	R5PIE20100
2200	600	R5PIE2260
	800	R5PIE2280
	1000	R5PIE22100





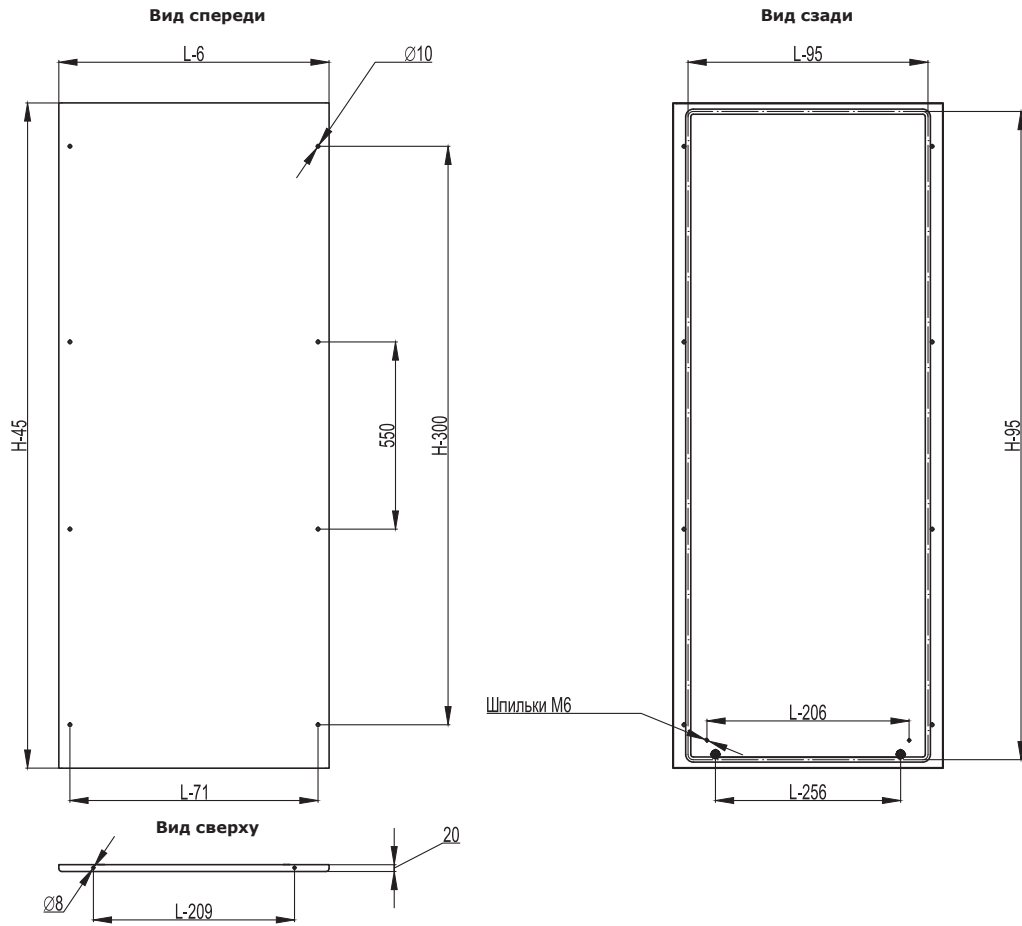
**Горизонтальная дверная рейка R5TPE\*\***

Ширина двери L, мм	Код
500	R5TPE50
600	R5TPE60
700	R5TPE70
800	R5TPE80
1000	R5TPE100

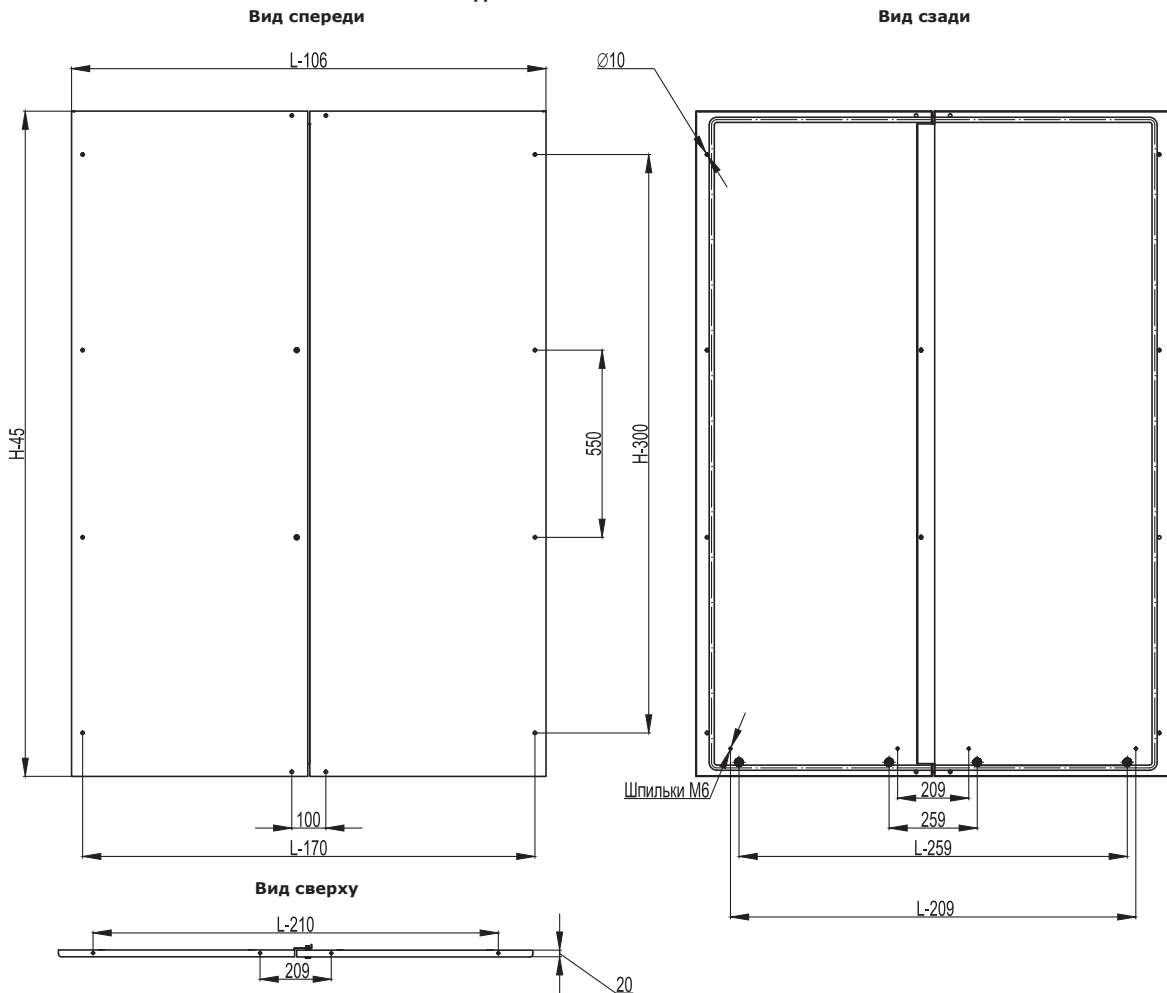

**Ограничитель угла открытия двери R5AE09**
**Вид спереди**

**Вид сбоку**

**Вид сверху**

**Ограничитель угла открытия двери R5AE02**
**Вид сверху**

**Вид сбоку**
**Вид спереди**

**Последовательное соединение двери R5AE01**
**Вид спереди**

**Вид сверху**

**Примыкающее соединение двери R5AE01**
**Вид спереди**

**Вид сверху**


**Задняя панель R5CRE\*\***

Размеры шкафа, мм		Код
Высота, H	Ширина, L	
1000	600	R5CRE1060
	800	R5CRE1080
	1000	R5CRE10100
1200	600	R5CRE1260
	800	R5CRE1280
	1000	R5CRE12100
1400	600	R5CRE1460
	800	R5CRE1480
	1200	R5CRE14120
	1600	R5CRE14160
1600	400	R5CRE1640
	600	R5CRE1660
	800	R5CRE1680
	1000	R5CRE16100
	1200	R5CRE16120
1800	300	R5CRE1830
	400	R5CRE1840
	600	R5CRE1860
	800	R5CRE1880
	1000	R5CRE18100
	1200	R5CRE18120
2000	300	R5CRE2030
	400	R5CRE2040
	600	R5CRE2060
	800	R5CRE2080
	1000	R5CRE20100
	1200	R5CRE20120
	1400	R5CRE20140
1600	R5CRE20160	
2200	300	R5CRE2230
	400	R5CRE2240
	600	R5CRE2260
	800	R5CRE2280
	1000	R5CRE22100
	1200	R5CRE22120

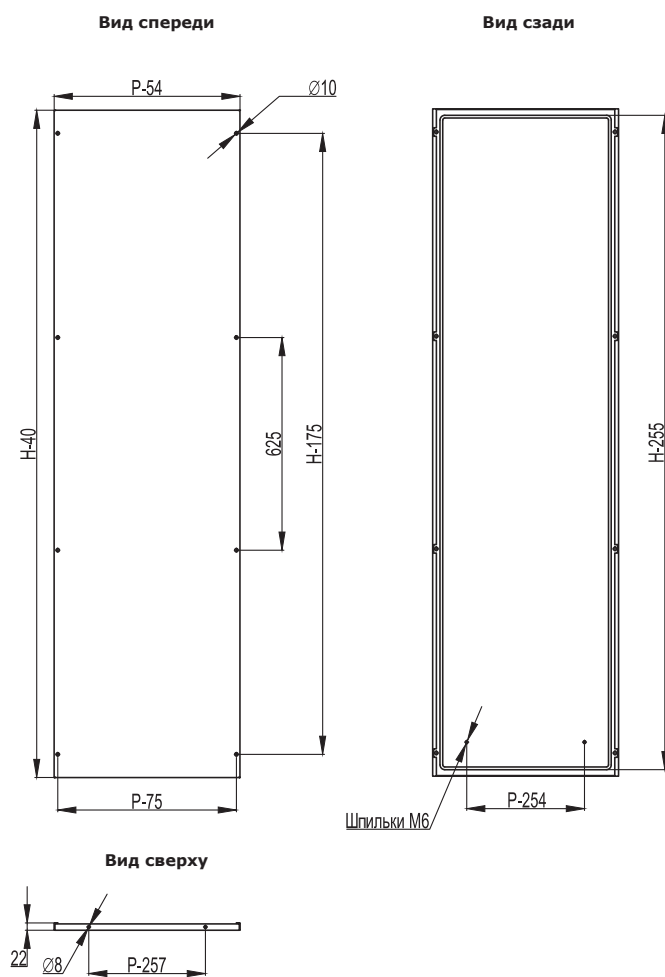


**Для R5CRE20140 и R5CRE20160**



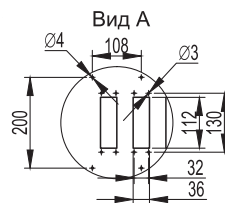
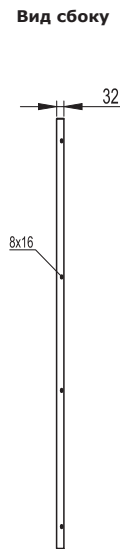
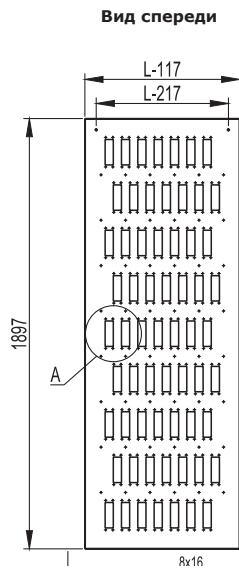
Боковые панели R5LE\*\*

Размеры шкафа, мм		Код
Высота, Н	Глубина, Р	
1400	400	R5LE1442
	500	R5LE1452
1600	400	R5LE1642
	500	R5LE1652
	600	R5LE1662
1800	400	R5LE1842
	500	R5LE1852
	600	R5LE1862
	800	R5LE1882
	1000	R5LE18102
	1200	R5LE18122
2000	400	R5LE2042
	500	R5LE2052
	600	R5LE2062
	800	R5LE2082
	1000	R5LE20102
	1200	R5LE20122
2200	500	R5LE2252
	600	R5LE2262
	800	R5LE2282
	1000	R5LE22102
	1200	R5LE22122

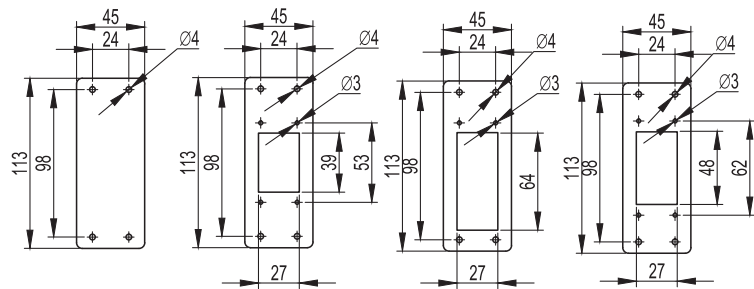


## Панель для промышленных разъемов R5PCDE\*\*

Размеры шкафа, мм		Количество отверстий	Код
Высота, Н	Глубина, Р		
1800	400	24 (3x8)	R5PCDE1840
	500	32 (4x8)	R5PCDE1850
	600	40 (5x8)	R5PCDE1860
	800	56 (7x8)	R5PCDE1880
2000	400	27 (3x9)	R5PCDE2040
	500	36 (4x9)	R5PCDE2050
	600	45 (5x9)	R5PCDE2060
	800	63 (7x9)	R5PCDE2080

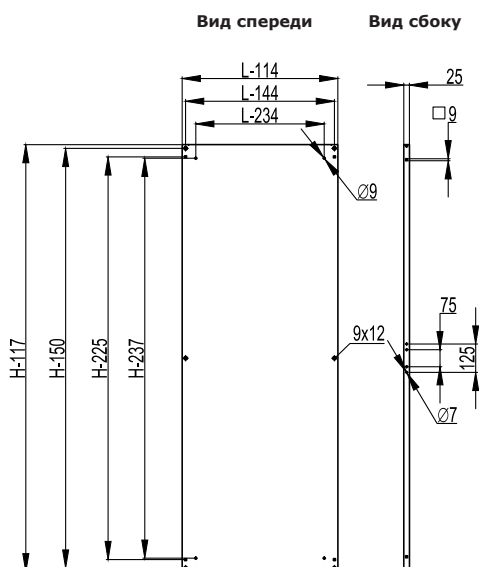


## Переходники для панели R5PCDE\*\*



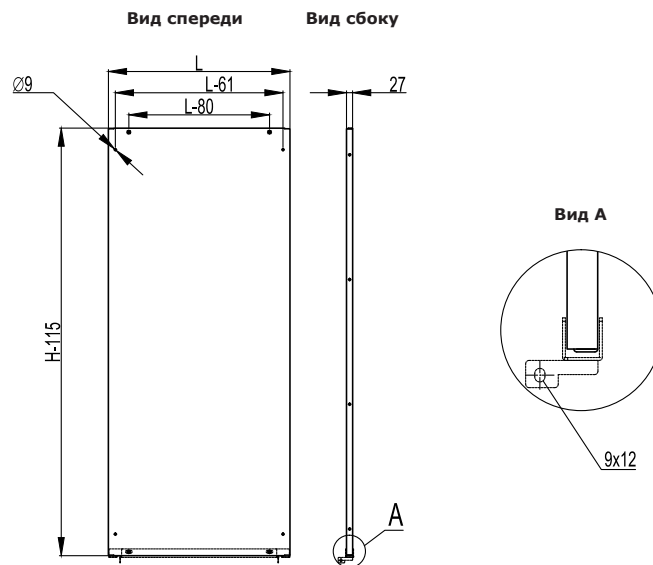
Монтажная плата R5PCE\*\*

Размеры шкафа, мм		Код
Высота, Н	Ширина, L	
1000	600	R5PCE1060
	800	R5PCE1080
	1000	R5PCE10100
1200	600	R5PCE1260
	800	R5PCE1280
	1000	R5PCE12100
1400	600	R5PCE1460
	800	R5PCE1480
	1000	R5PCE14100
	1200	R5PCE14120
1600	1600	R5PCE14160
	400	R5PCE1640
	600	R5PCE1660
	800	R5PCE1680
1800	1000	R5PCE16100
	1200	R5PCE16120
	300	R5PCE1830
	400	R5PCE1840
	600	R5PCE1860
2000	800	R5PCE1880
	1000	R5PCE18100
	1200	R5PCE18120
	300	R5PCE2030
	400	R5PCE2040
	600	R5PCE2060
	800	R5PCE2080
2200	1000	R5PCE20100
	1200	R5PCE20120
	1400	R5PCE20140
	1600	R5PCE20160
	300	R5PCE2230
	400	R5PCE2240
2200	600	R5PCE2260
	800	R5PCE2280
	1000	R5PCE22100
	1200	R5PCE22120



**Монтажная плата с боковой загрузкой R5PCSE\*\***

Размеры шкафа, мм		Код
Высота, Н	Ширина, L	
1600	600	R5PCSE1660
	800	R5PCSE1680
	1000	R5PCSE16100
	1200	R5PCSE16120
1800	600	R5PCSE1860
	800	R5PCSE1880
	1000	R5PCSE18100
	1200	R5PCSE18120
2000	600	R5PCSE2060
	800	R5PCSE2080
	1000	R5PCSE20100
	1200	R5PCSE20120
	1400	R5PCSE20140
	1600	R5PCSE20160
2200	600	R5PCSE2260
	800	R5PCSE2280
	1000	R5PCSE22100
	1200	R5PCSE22120

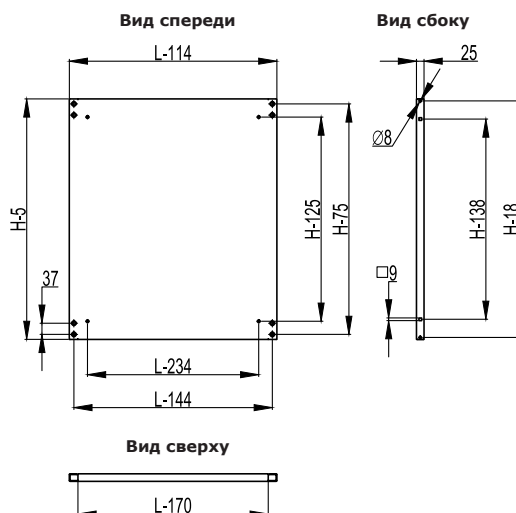

**Усиливающий профиль для монтажной платы R5RPC\*\***

Ширина платы L, мм	Код
600	R5RPC60
800	R5RPC80
1000	R5RPC100
1200	R5RPC120
1400	R5RPC140
1600	R5RPC160



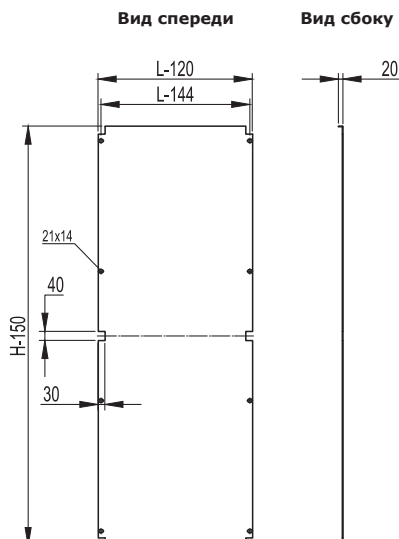
Частичная монтажная плата R5PCPE\*\*

Ширина шкафа L, мм	Высота платы Н, мм	Код
600	600	R5PCPE66
	800	R5PCPE86
	1000	R5PCPE106
	1200	R5PCPE126
800	600	R5PCPE68
	800	R5PCPE88
	1000	R5PCPE108
	1200	R5PCPE128
1000	600	R5PCPE610
	800	R5PCPE810
	1000	R5PCPE1010
	1200	R5PCPE1210



Дополнительная монтажная плата R5PSP\*\*

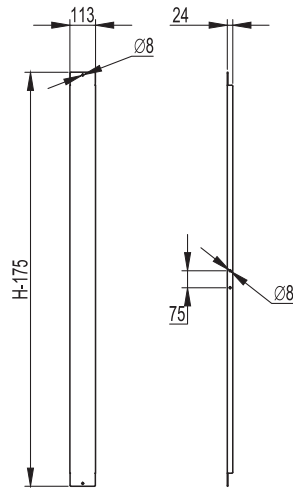
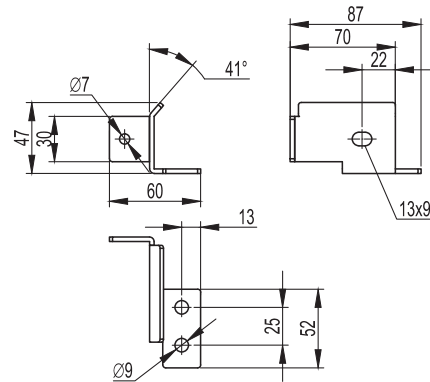
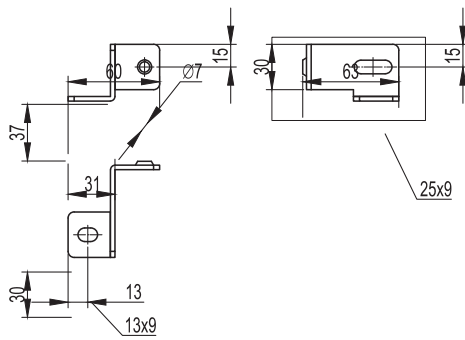
Размеры шкафа, мм		Код
Высота, Н	Ширина, L	
1800	600	R5PSP1860
1800	800	R5PSP1880
1800	1000	R5PSP18100
1800	1200	R5PSP18120
2000	600	R5PSP2060
2000	800	R5PSP2080
2000	1000	R5PSP20100
2000	1200	R5PSP20120





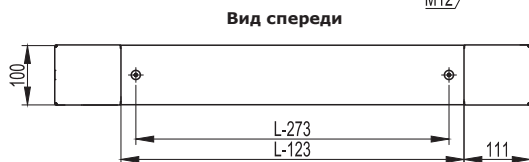
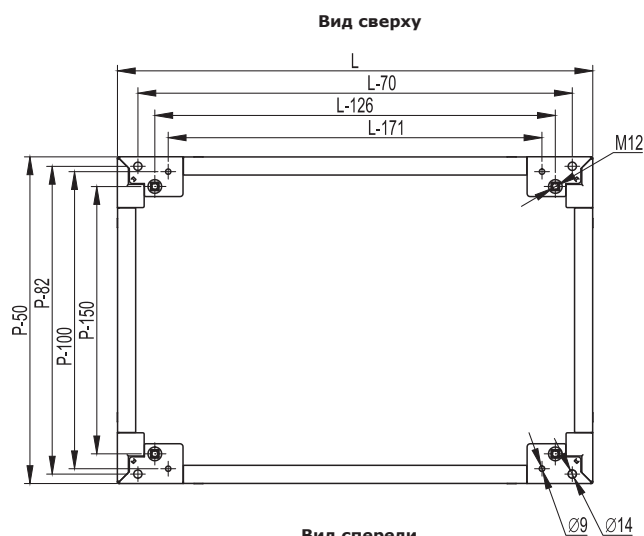
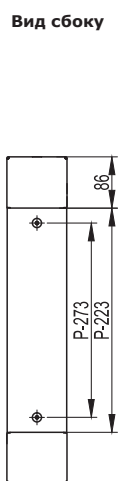
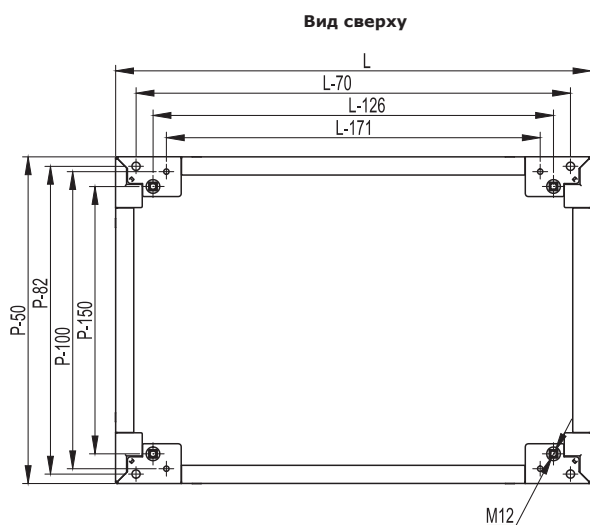
**Промежуточная монтажная плата R5PIE\*\***

Высота шкафа Н, мм	Код
1400	R5PIE14
1600	R5PIE16
1800	R5PIE18
2000	R5PIE20
2200	R5PIE22

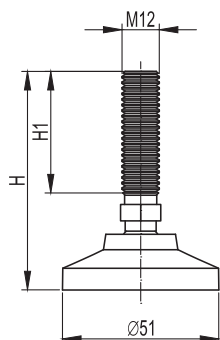
**Вид спереди**
**Вид сбоку**

**Стандартный набор монтажных аксессуаров для монтажа платы, R5AE05**
**Набор монтажных аксессуаров для глубокой установки монтажа платы, R5AE06**


## Цоколь R5ZE\*\*

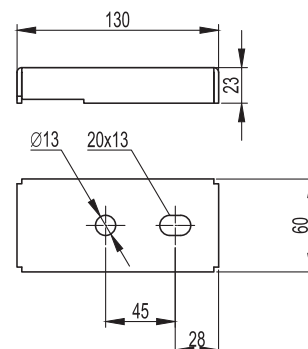
Высота цоколя, мм	Ширина шкафа L, мм	Глубина шкафа P, мм						
		300	400	500	600	800	1000	1200
100	200	-	-	R5ZE251	R5ZE261	R5ZE281	-	-
	300	-	R5ZE341	R5ZE351	R5ZE361	R5ZE381	-	-
	400	-	R5ZE441	R5ZE451	R5ZE641	R5ZE841	R5ZE1041	R5ZE1241
	600	R5ZE631	R5ZE641	R5ZE651	R5ZE661	R5ZE861	R5ZE1061	R5ZE1261
	800	R5ZE831	R5ZE841	R5ZE851	R5ZE861	R5ZE881	R5ZE1081	R5ZE1281
	1000	R5ZE1031	R5ZE1041	R5ZE1051	R5ZE1061	R5ZE1081	R5ZE10101	R5ZE12101
	1200	-	R5ZE1241	R5ZE1251	R5ZE1261	R5ZE1281	R5ZE12101	-
	1400	-	R5ZE1441	R5ZE1451	R5ZE1461	R5ZE1481	-	-
200	200	-	-	R5ZE252	R5ZE262	R5ZE282	-	-
	300	-	R5ZE342	R5ZE352	R5ZE362	R5ZE382	-	-
	400	-	R5ZE442	R5ZE452	R5ZE642	R5ZE842	R5ZE1042	R5ZE1242
	600	R5ZE632	R5ZE642	R5ZE652	R5ZE662	R5ZE862	R5ZE1062	R5ZE1262
	800	R5ZE832	R5ZE842	R5ZE852	R5ZE862	R5ZE882	R5ZE1082	R5ZE1282
	1000	R5ZE1032	R5ZE1042	R5ZE1052	R5ZE1062	R5ZE1082	R5ZE10102	R5ZE12102
	1200	-	R5ZE1242	R5ZE1252	R5ZE1262	R5ZE1282	R5ZE12102	-
	1400	-	R5ZE1442	R5ZE1452	R5ZE1462	R5ZE1482	-	-
1600	-	R5ZE1642	R5ZE1652	R5ZE1662	R5ZE1682	-	-	



Регулируемые ножки R5A45, R5A53



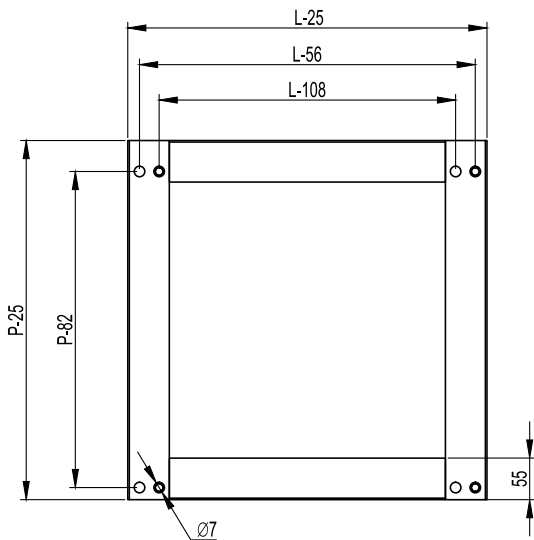
Комплект для фиксации цоколя к полу R5KFP



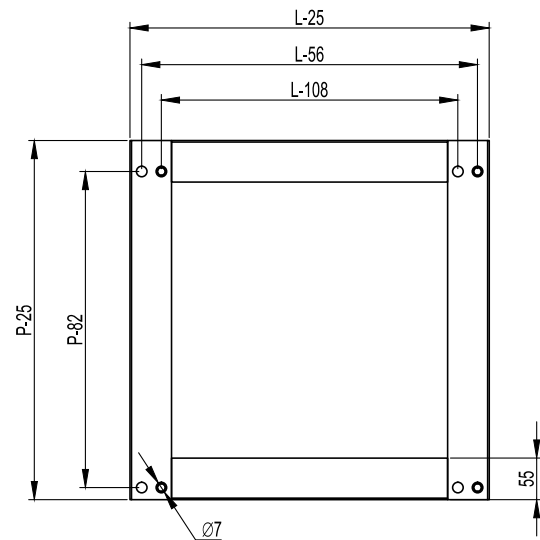
## Цоколь для углового шкафа R5ZEA\*\*

Размеры шкафа, мм		Высота цоколя, мм	Код
Ширина L	Глубина P		
500	500	100	R5ZEA551
600	600	100	R5ZEA661
800	800	100	R5ZEA881
500	500	200	R5ZEA552
600	600	200	R5ZEA662
800	800	200	R5ZEA882

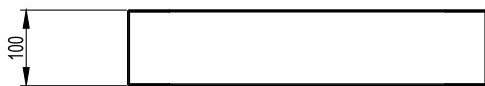
Вид сверху



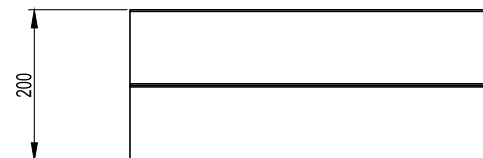
Вид сверху



Вид спереди

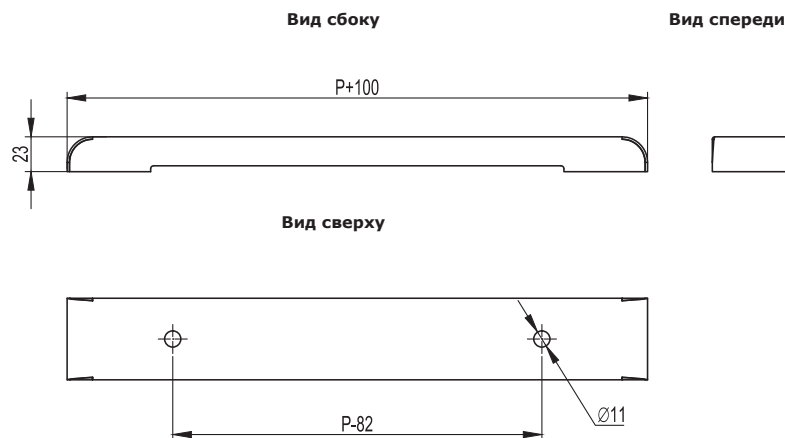


Вид спереди



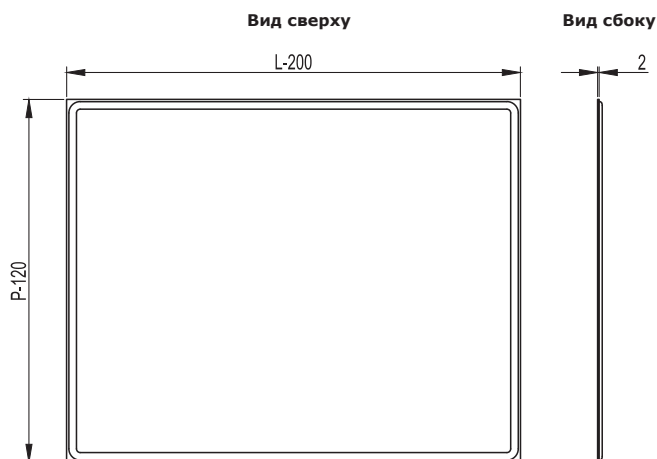
Профиль для установки роликов R5A\*\*

Глубина шкафа P, мм	Код
400	R5A46
500	R5A47
600	R5A48
800	R5A49



Сплошное дно R5FUC\*\*

Размеры шкафа, мм		Код
Ширина Н	Глубина P	
400	400	R5FUC44
	500	R5FUC45
	600	R5FUC46
	800	R5FUC48
600	300	R5FUC63
	400	R5FUC64
	500	R5FUC65
	600	R5FUC66
800	800	R5FUC68
	300	R5FUC83
	400	R5FUC84
	500	R5FUC85
1000	600	R5FUC86
	800	R5FUC88
	300	R5FUC103
	400	R5FUC104
	500	R5FUC105
	600	R5FUC106
	800	R5FUC108

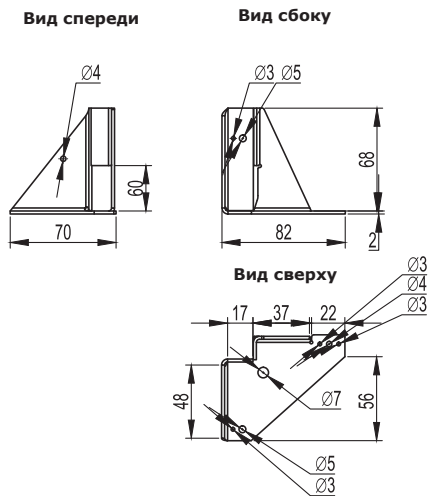
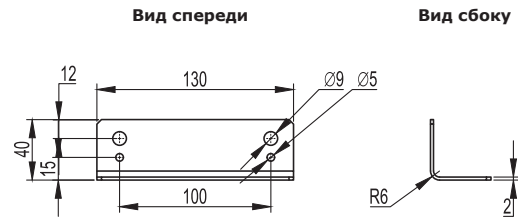
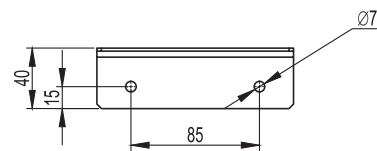
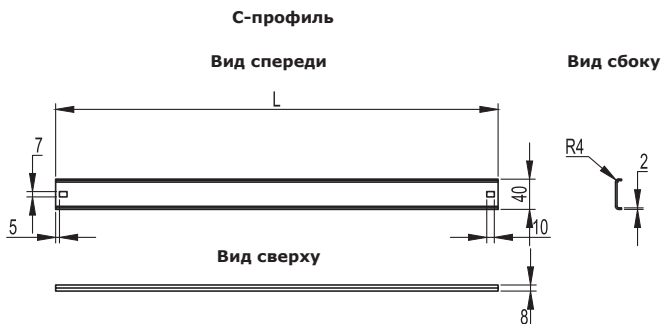


**Комплект для усиления рамы шкафа R5SK\*\***

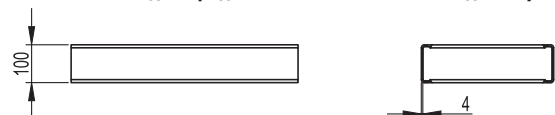
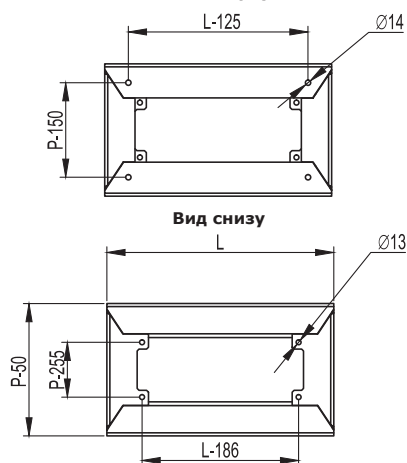
Размеры шкафа, мм			Код
Высота шкафа	Ширина L	Глубина P	
1800	600	400	R5SK1864
	600	600	R5SK1866
	800	400	R5SK1884
	800	600	R5SK1886
2000	600	400	R5SK2064
	600	600	R5SK2066
	800	400	R5SK2084
	800	600	R5SK2086

**Сейсмоцоколь R5ZE\*\*SY**

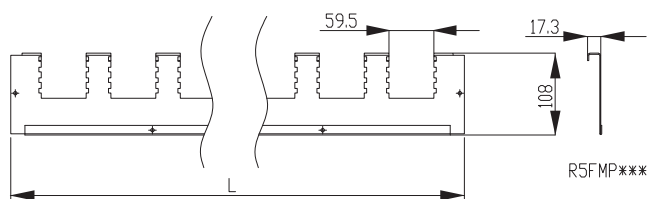
Размеры шкафа, мм		Высота цоколя, мм	Код
Ширина L	Глубина P		
600	400	100	R5ZE641SY
	600	100	R5ZE661SY
800	400	100	R5ZE841SY
	600	100	R5ZE861SY

**Углы**

**Фиксатор для С-профиля**

**Сейсмоцоколь**

**С-профиль**


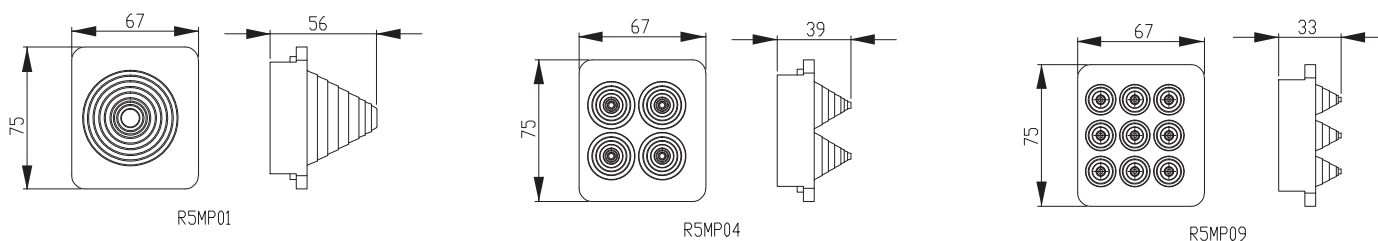
L – длина и количество С-профиля зависит от габаритных размеров напольного шкафа

**Сейсмоцоколь**

**Сейсмоцоколь**


## Панель кабельного ввода R5FMP\*\*



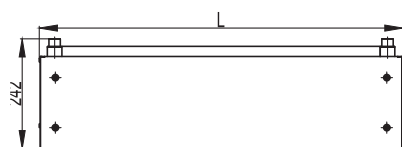
## Кабельный ввод R5MP\*\*



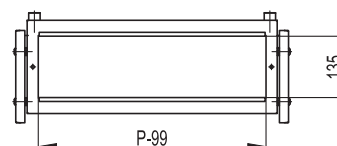
## Надстроечный модуль R5SCE\*\*

Размеры шкафа, мм			Код		
Высота Н	Ширина L	Глубина P	Модуль	Крышка	Боковые панели
200	400	500	R5SCE45	R5PDS45	R5LSE50
	600	500	R5SCE65	R5PDS65	R5LSE50
	800	500	R5SCE85	R5PDS85	R5LSE50
	1000	500	R5SCE105	R5PDS105	R5LSE50
	1200	500	R5SCE125	R5PDS125	R5LSE50
	400	600	R5SCE46	R5PDS46	R5LSE60
	600	600	R5SCE66	R5PDS66	R5LSE60
	800	600	R5SCE86	R5PDS86	R5LSE60
	1000	600	R5SCE106	R5PDS106	R5LSE60
	1200	600	R5SCE126	R5PDS126	R5LSE60

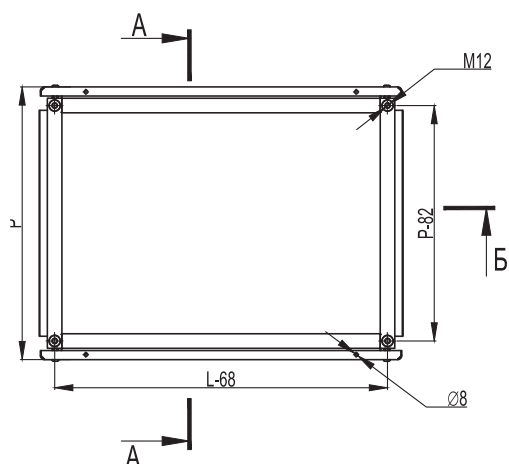
Вид спереди



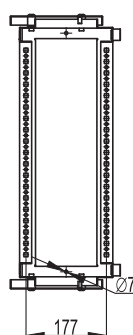
Вид сбоку



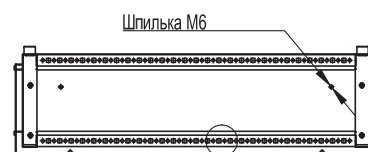
Вид сверху



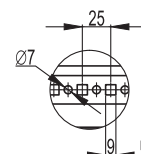
Вид А-А



Вид Б-Б

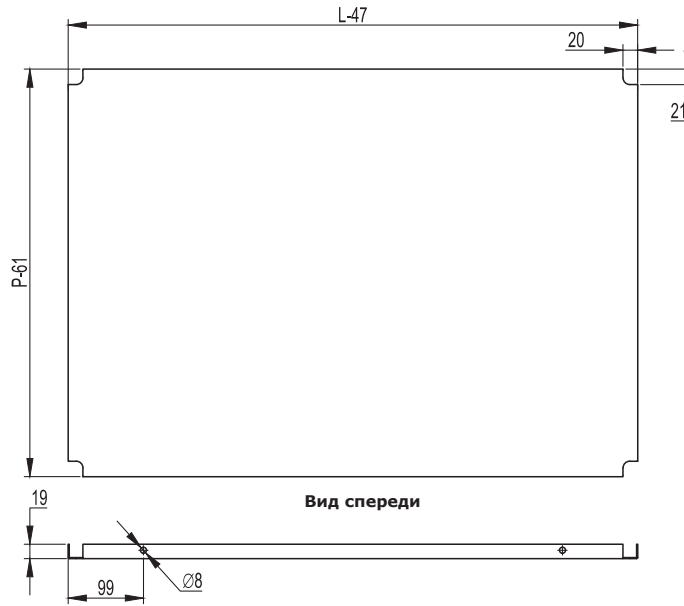


Вид А



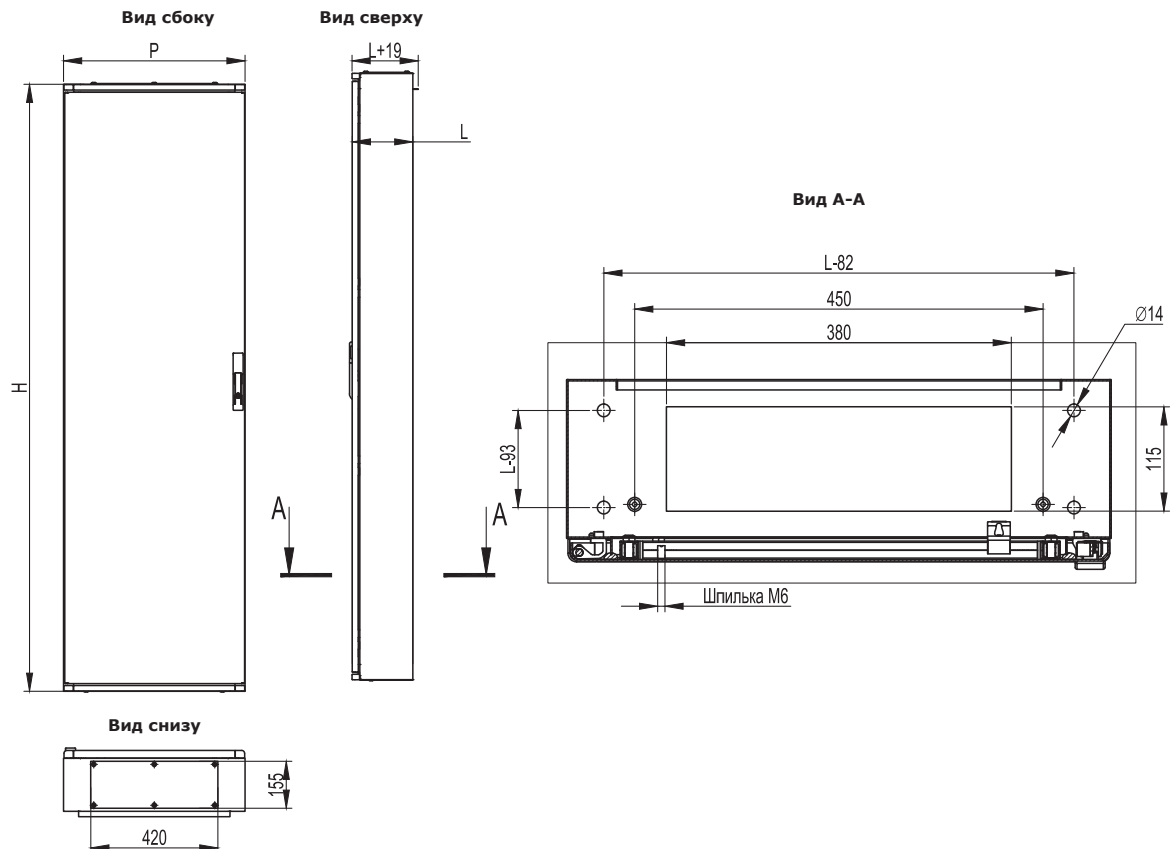
## Крышка для надстроечного модуля R5LSE\*\*

Вид сверху



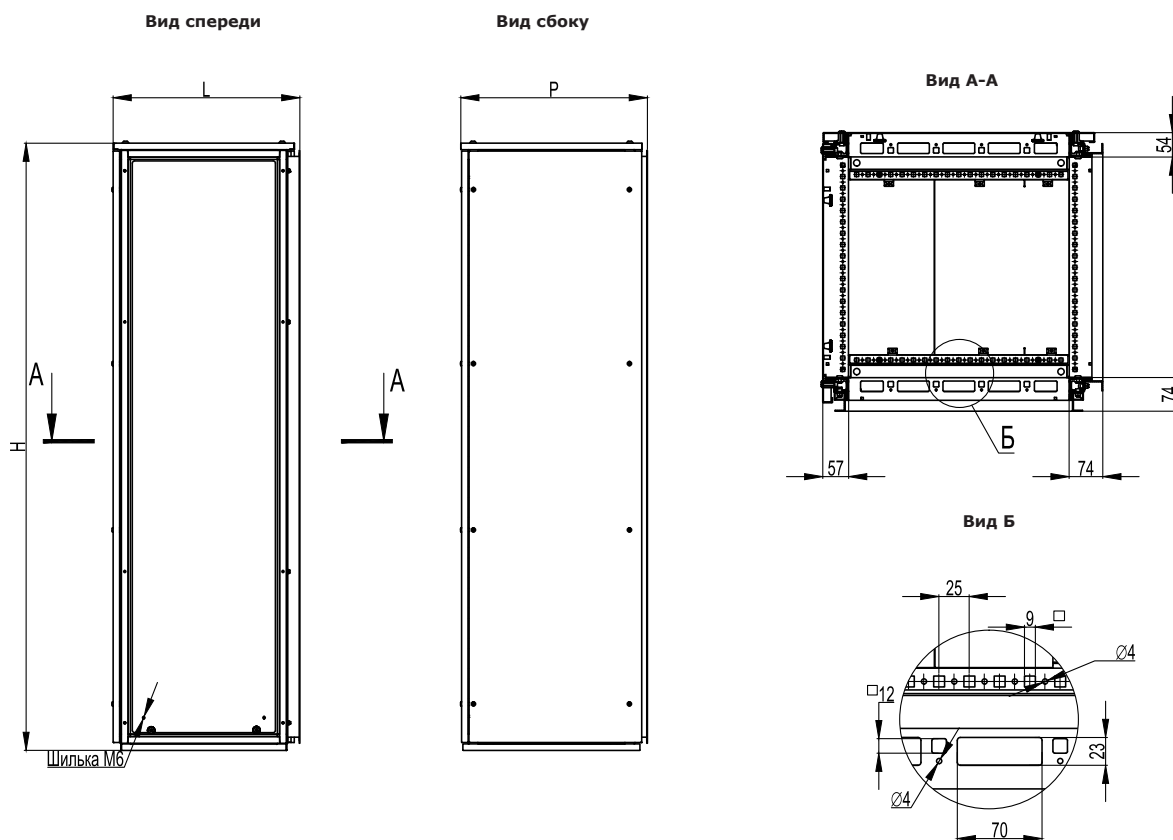
## Кабельный отсек с боковой дверью R5CVCE\*\*

Высота Н	Размеры отсека, мм		Код
	Ширина L	Глубина Р	
1800	200	500	R5CVCE18250
	200	600	R5CVCE18260
	200	800	R5CVCE18280
2000	200	500	R5CVCE20250
	200	600	R5CVCE20260
	200	800	R5CVCE20280



Угловой шкаф R5CQEA\*\*

Высота Н	Размеры шкафа, мм		Код
	Ширина L	Глубина Р	
1800	500	500	R5CQEA1855
	600	600	R5CQEA1866
	800	800	R5CQEA1888
2000	500	500	R5CQEA2055
	600	600	R5CQEA2066
	800	800	R5CQEA2088

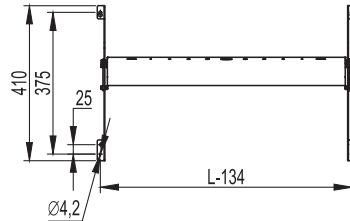




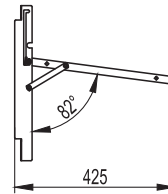
**Дверная полка R5RL\*\***

Ширина двери L, мм	Код
600	R5RL600
800	R5RL800
1000	R5RL1000

Вид спереди

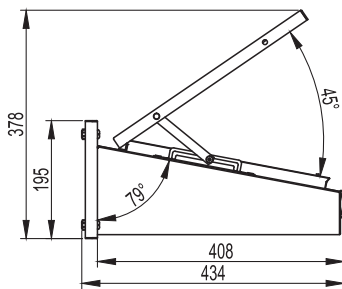


Вид сбоку

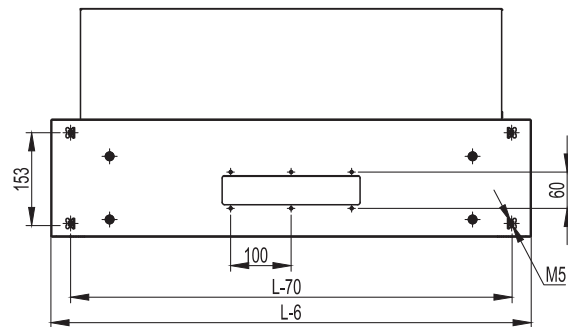

**Парта R5LE\*\***

Ширина шкафа, мм	Размеры парты, мм			Код
	Высота H	Ширина L	Глубина P	
600	170	500	400	R5LE600
800	170	700	400	R5LE800
1000	170	900	400	R5LE1000
1200	170	1100	400	R5LE1200

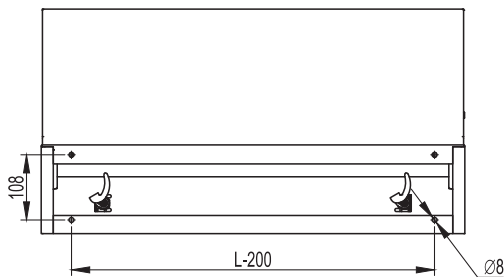
Вид сбоку



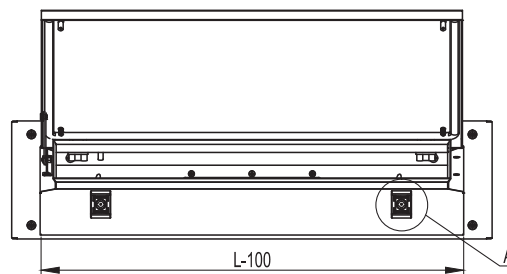
Вид сзади



Вид сзади без площадки



Вид спереди

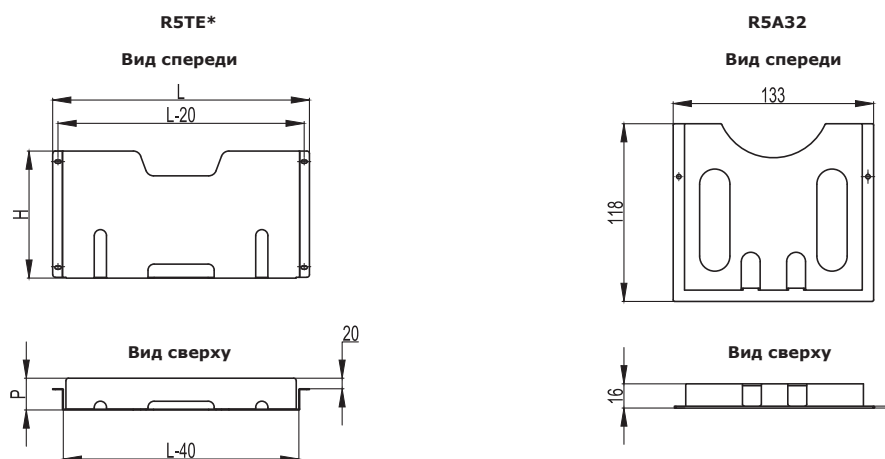


Вид А



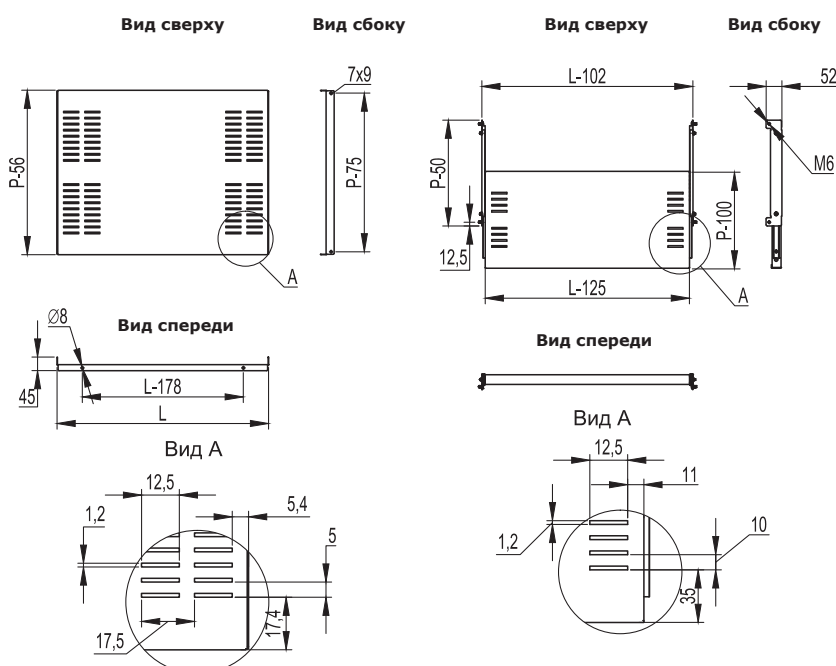
## Карман для документов

Ширина шкафа, мм	Материал, мм	Размеры кармана, мм			Код
		Высота H	Ширина L	Глубина P	
500	сталь, 1,5	240	345	60	R5TE50
600	сталь, 1,5	240	445	60	R5TE60
700	сталь, 1,5	240	545	60	R5TE70
800	сталь, 1,5	240	645	60	R5TE80
1000	сталь, 1,5	240	845	60	R5TE100
любая	пластик	222	230	30	R5A32



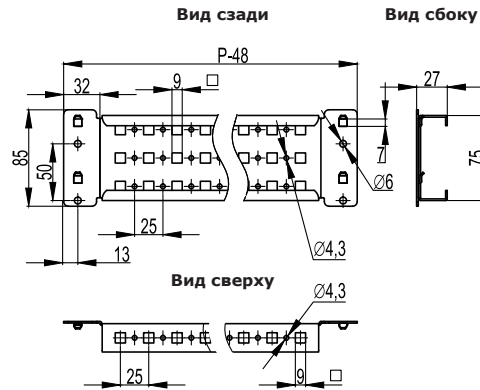
## Стационарные и выдвижные полки R5RF\*\* и R5RE\*\*

Размеры шкафа, мм		Фиксированная полка	Выдвижная полка
Ширина L	Глубина P		
600	400	R5RF640	R5RE640
	500	R5RF650	R5RE650
	600	R5RF660	R5RE660
800	400	R5RF840	R5RE840
	500	R5RF850	R5RE850
	600	R5RF860	R5RE860
1000	400	R5RF1040	-
	500	R5RF1050	-
	600	-	-

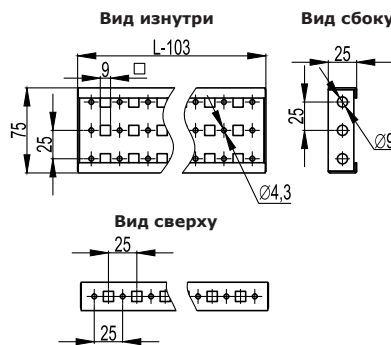


**Широкая боковая рейка R5PDL\*\***

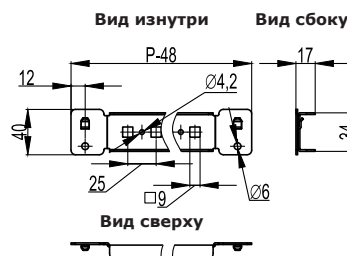
Глубина шкафа P, мм	Максимальная статическая нагрузка, кг	Код
400	210	R5PDL400
500	210	R5PDL500
600	200	R5PDL600
800	170	R5PDL800
1000	140	R5PDL1000
1200	120	R5PDL1200


**Широкая поперечная рейка R5PDF\*\***

Ширина шкафа L, мм	Максимальная статическая нагрузка, кг	Код
400	210	R5PDF400
600	200	R5PDF600
800	170	R5PDF800
1000	140	R5PDF1000
1200	120	R5PDF1200
1400	110	R5PDF1400
1600	100	R5PDF1600

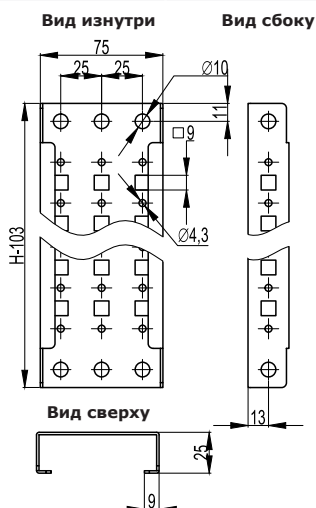

**Боковая рейка R5TLE\***

Глубина шкафа P, мм	Максимальная статическая нагрузка, кг	Код
400	110	R5TLE400
500	90	R5TLE500
600	80	R5TLE600
800	60	R5TLE800
1000	50	R5TLE1000
1200	40	R5TLE1200



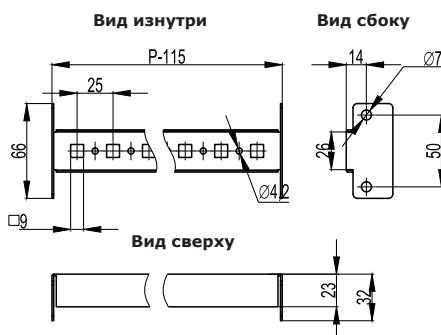
**Широкая вертикальная рейка R5PDV\*\***

Высота шкафа Н, мм	Код
1400	R5PDV14
1600	R5PDV16
1800	R5PDV18
2000	R5PDV20
2200	R5PDV22



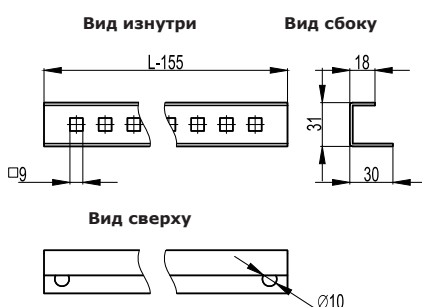
**Боковая рейка, специальная R5PLE\*\***

Глубина шкафа Р, мм	Максимальная статическая нагрузка, кг	Код
400	110	R5PLE400
500	90	R5PLE500
600	80	R5PLE600
800	60	R5PLE800
1000	50	R5PLE1000



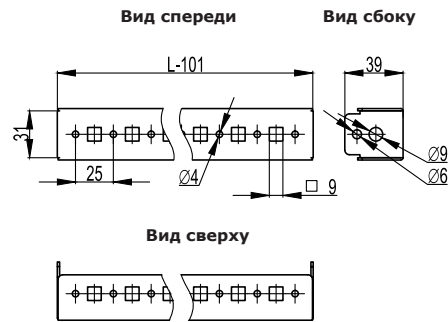
**Рейка для фиксации кабеля R5PAC\*\***

Ширина шкафа L, мм	Код
400	R5PAC40
600	R5PAC60
800	R5PAC80
1000	R5PAC100
1200	R5PAC120
1400	R5PAC140
1600	R5PAC160

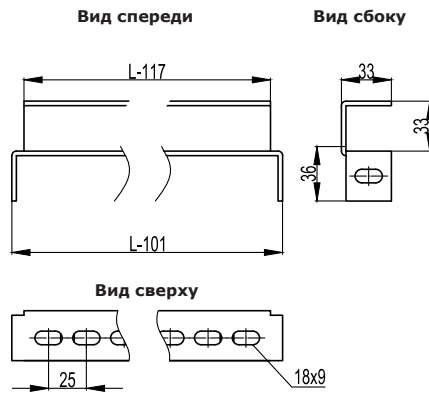


**Поперечная рейка R5TFE\*\***

Ширина шкафа L, мм	Максимальна статическая нагрузка, кг	Код
400	100	R5TFE400
600	70	R5TFE600
800	65	R5TFE800
1000	55	R5TFE1000
1200	50	R5TFE1200
1400	40	R5TFE1400
1600	35	R5TFE1600

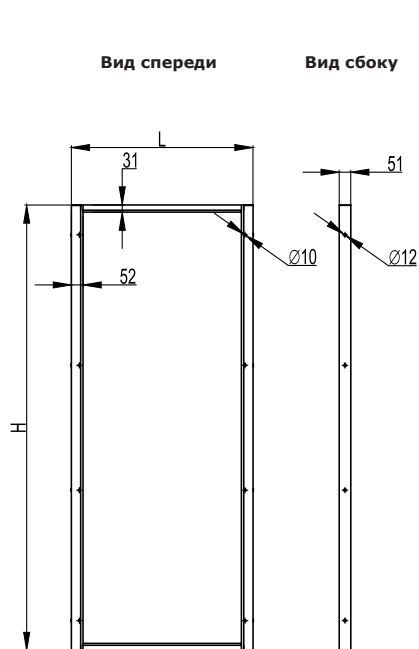

**Усиленная рейка R5TTE\*\***

Ширина шкафа L, мм	Максимальна статическая нагрузка, кг	Код
600	180	R5TTE600
800	150	R5TTE800
1000	100	R5TTE1000
1200	150*	R5TTE1200
1400	150*	R5TTE1400
1600	150*	R5TTE1600

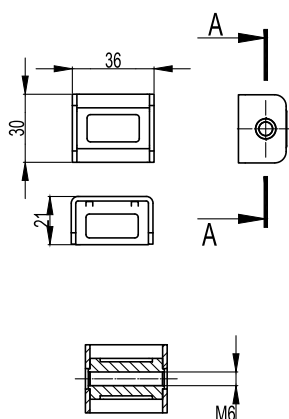


Комплект объединения шкафов "спина к спине" R5KFRE\*\*

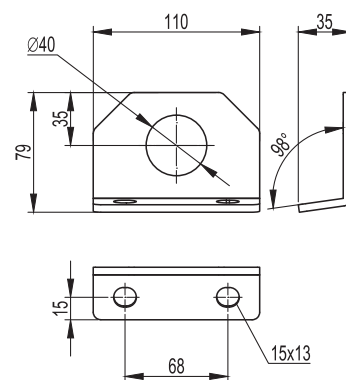
Размеры шкафа, мм		Код
Высота H	Ширина L	
1800	600	R5KFRE1860
	800	R5KFRE1880
	1000	R5KFRE18100
	1200	R5KFRE18120
2000	600	R5KFRE2060
	800	R5KFRE2080
	1000	R5KFRE20100
	1200	R5KFRE20120
2200	600	R5KFRE2260
	800	R5KFRE2280
	1000	R5KFRE22100
	1200	R5KFRE22120



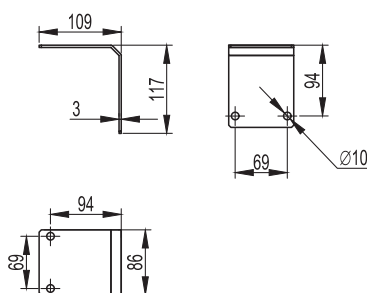
Комплект объединения шкафов, R5KE65



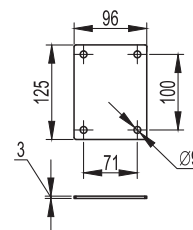
Соединительный угол для подъема линейной сборки, R5TSE02



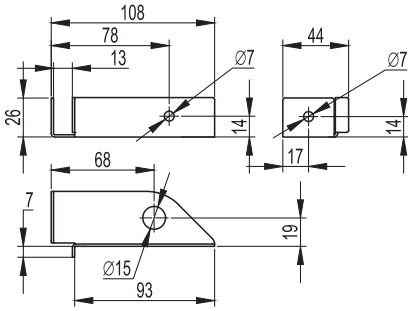
Угловой усиленный соединитель, R5KSRE65



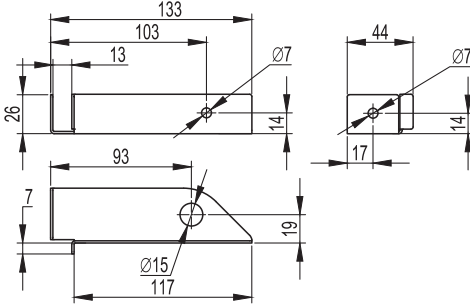
Прямой усиленный соединитель, R5KRE65



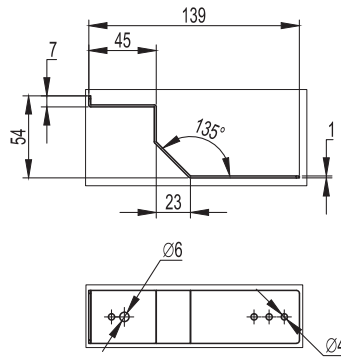
Угол для крепления шкафов DAE к стене R5SFP30



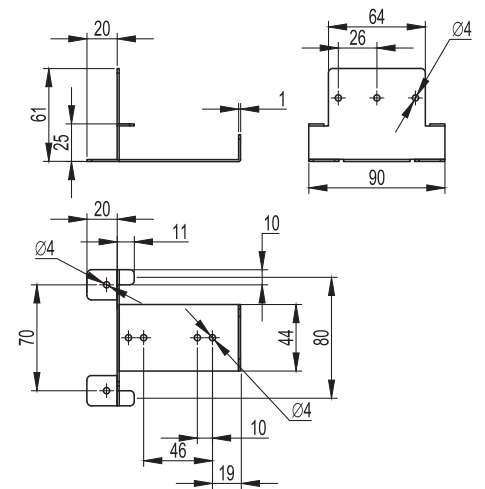
Угол для крепления шкафов DAE к стене R5SFP40



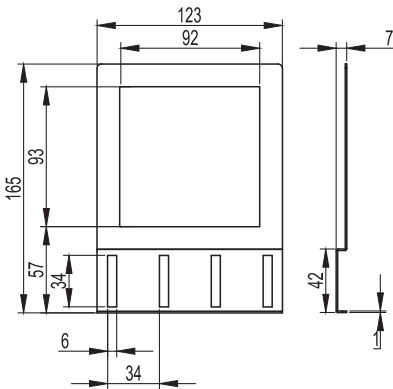
Держатель перфорированного короба R5DSF02



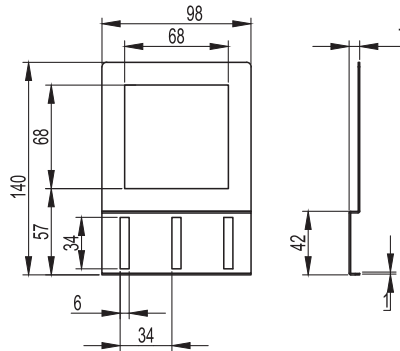
Держатель перфорированного короба R5DSF01



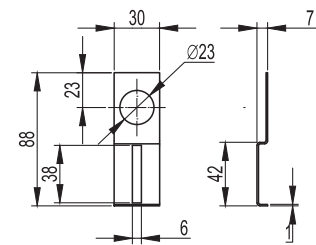
Держатель перфорированного короба R5DPC96



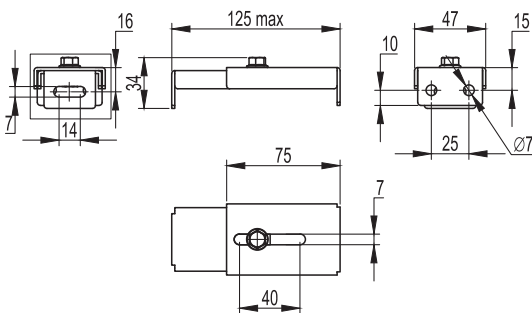
Держатель перфорированного короба R5DPC72



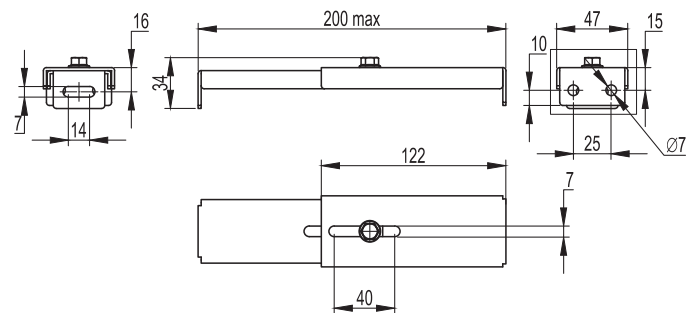
Держатель перфорированного короба R5DPC22



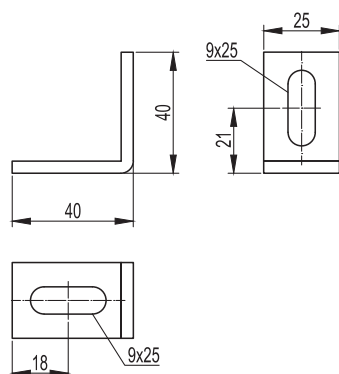
Регулируемый кронштейн R5SRP01



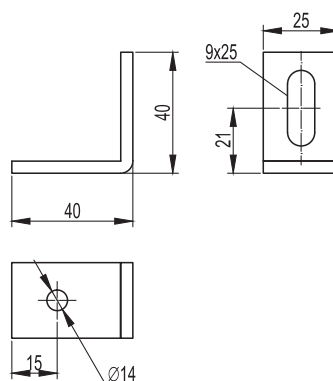
Регулируемый кронштейн R5SRP02



Крепежный угол R5A05

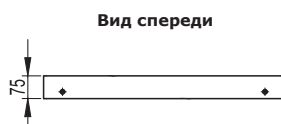
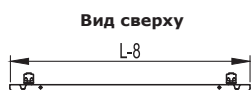


Крепежный угол R5A06



**Накладная панель R5CPFE\*\***

Ширина шкафа L, мм	Код
400	R5CPFE4100
600	R5CPFE6100
800	R5CPFE8100
1000	R5CPFE10100



**Сплошная внешняя дверь R5CPME\*\***

Высота двери H, мм	Ширина шкафа, P мм			
	400	600	800	1000
200	R5CPME4200	R5CPME6200	R5CPME8200	R5CPME10200
300	R5CPME4300	R5CPME6300	R5CPME8300	R5CPME10300
400	R5CPME4400	R5CPME6400	R5CPME8400	R5CPME10400
500	R5CPME4500	R5CPME6500	R5CPME8500	R5CPME10500
600	R5CPME4600	R5CPME6600	R5CPME8600	R5CPME10600
800	R5CPME4800	R5CPME6800	R5CPME8800	R5CPME10800
900	R5CPME4900	R5CPME6900	R5CPME8900	R5CPME10900
1000	R5CPME41000	R5CPME61000	R5CPME81000	R5CPME10100

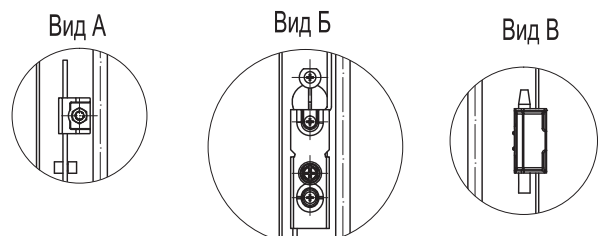
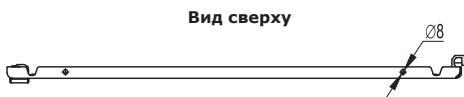
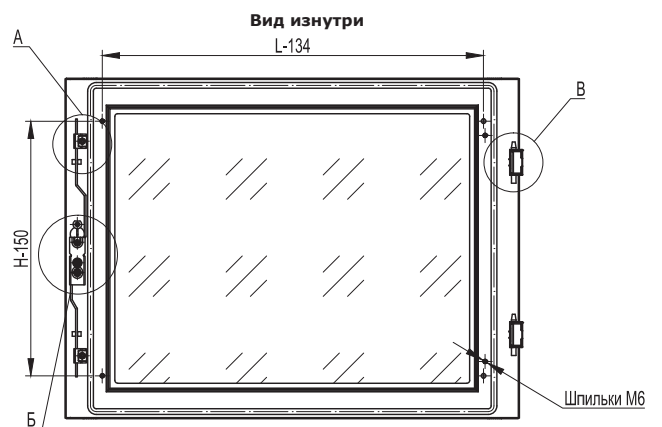
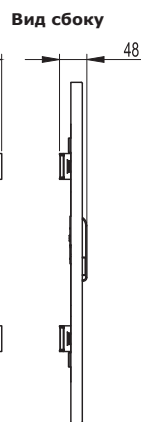
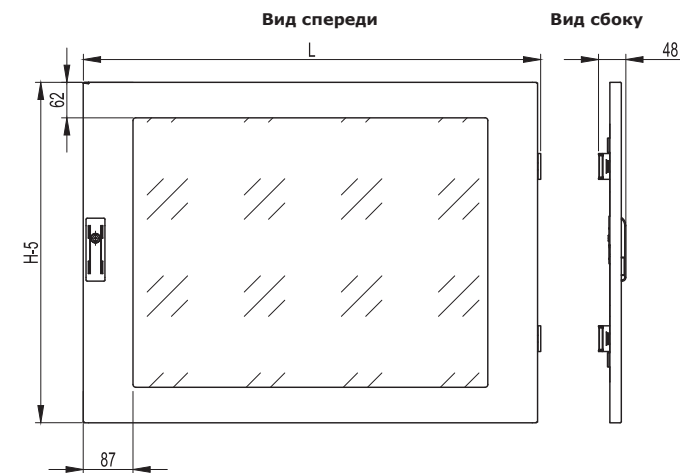
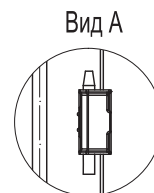
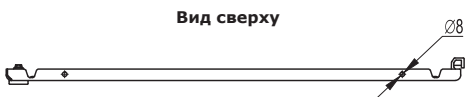
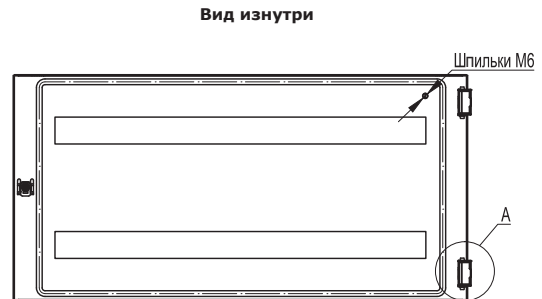
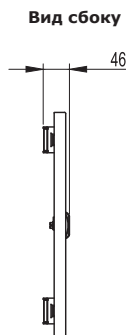
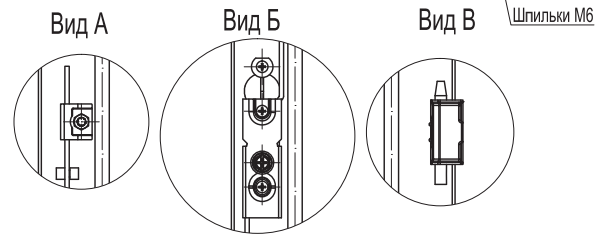
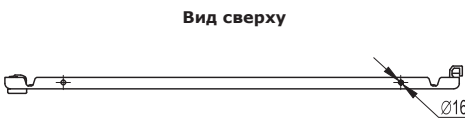
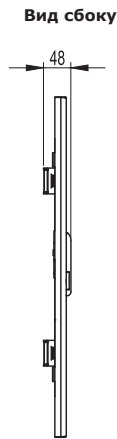
**Внешняя дверь для модульного оборудования R5CPME\*\***

Ширина шкафа L, мм	Высота двери H, мм	Количество вырезов	Модулей на вырез	Всего модулей	Код
400	200	1	16	16	R5CPME4201
	400	2	16	32	R5CPME4401
600	200	1	26	26	R5CPME6201
	400	2	26	52	R5CPME6401
800	200	1	36	36	R5CPME8201
	400	2	36	72	R5CPME8401
1000	200	1	46	46	R5CPME10201
	400	2	46	92	R5CPME10401

**Внешняя дверь с прозрачным окном R5CPMTE\***

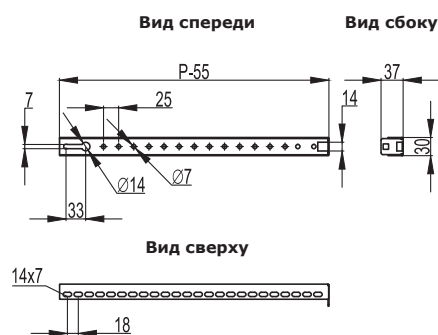
Высота двери H, мм	Ширина шкафа L, мм	
	600	800
400	R5CPMTE6400	R5CPMTE8400
600	R5CPMTE6600	R5CPMTE8600
800	R5CPMTE6800	R5CPMTE8800





**Направляющая R5SOE\*\***

Глубина шкафа P, мм	Полезная глубина для секции, мм	Направляющие на полную глубину шкафа	Направляющие для секции
400	125	R5SOE345	R5SOE145
	175	R5SOE345	R5SOE195
500	125	R5SOE445	R5SOE145
	175	R5SOE445	R5SOE195
	275	R5SOE445	R5SOE295
600	125	R5SOE545	R5SOE145
	175	R5SOE545	R5SOE195
	275	R5SOE545	R5SOE295
800	125	R5SOE745	R5SOE145
	175	R5SOE745	R5SOE195
	275	R5SOE745	R5SOE295
	325	R5SOE745	R5SOE345



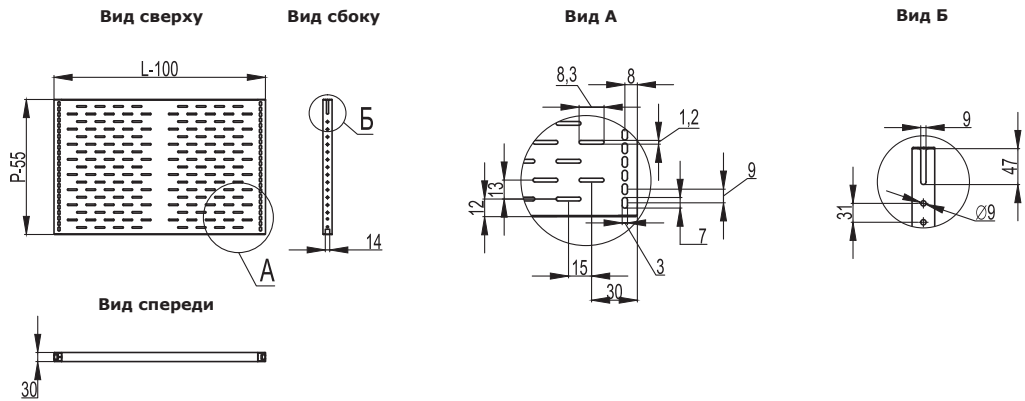
**Притвор для внешней двери R5TOE\*\***

Ширина шкафа L, мм	Код
400	R5TOE40
600	R5TOE60
800	R5TOE80
1000	R5TOE100

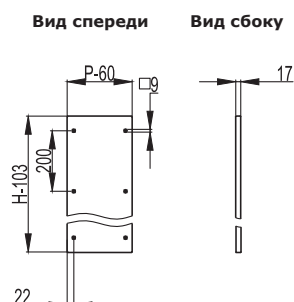


**Горизонтальный разделитель R5DOE\*\***

Глубина шкафа P, мм	Полезная глубина для секции, мм	Разделитель на полную глубину шкафа		Разделитель для секции	
		Ширина шкафа 600 мм	Ширина шкафа 800 мм	Ширина шкафа 600 мм	Ширина шкафа 800 мм
400	125	R5DOE6345	R5DOE8345	R5DOE6145	R5DOE8145
	175	R5DOE6345	R5DOE8345	R5DOE6195	R5DOE8195
500	125	R5DOE6445	R5DOE8445	R5DOE6145	R5DOE8145
	175	R5DOE6445	R5DOE8445	R5DOE6195	R5DOE8195
	275	R5DOE6445	R5DOE8445	R5DOE6295	R5DOE8295
600	125	R5DOE6545	R5DOE8545	R5DOE6145	R5DOE8145
	175	R5DOE6545	R5DOE8545	R5DOE6195	R5DOE8195
	275	R5DOE6545	R5DOE8545	R5DOE6295	R5DOE8295
800	125	R5DOE6745	R5DOE8745	R5DOE6145	R5DOE8145
	175	R5DOE6745	R5DOE8745	R5DOE6195	R5DOE8195
	275	R5DOE6745	R5DOE8745	R5DOE6295	R5DOE8295
	325	R5DOE6745	R5DOE8745	R5DOE6345	R5DOE8345


**Вертикальный разделитель R5DVP\*\* и R5DVE\*\***

Глубина шкафа P, мм	Полезная глубина для секции, мм	Разделитель на полную глубину шкафа/Высота шкафа H, мм					Разделитель для секции/Высота шкафа H, мм		
		1400	1600	1800	2000	2200	1800	2000	2200
400	125	R5DVE1440	R5DVE1640	R5DVE1840	R5DVE2040	-	R5DVP18125	R5DVP20125	-
	175						R5DVP18175	R5DVP20175	-
500	125	R5DVE1450	R5DVE1650	R5DVE1850	R5DVE2050	R5DVE2250	R5DVP18125	R5DVP20125	R5DVP22125
	175						R5DVP18175	R5DVP20175	R5DVP22175
	275						R5DVP18275	R5DVP20275	R5DVP22275
600	125	-	R5DVE1660	R5DVE1860	R5DVE2060	R5DVE2260	R5DVP18125	R5DVP20125	R5DVP22125
	175						R5DVP18175	R5DVP20175	R5DVP22175
	275						R5DVP18275	R5DVP20275	R5DVP22275
800	125	-	-	R5DVE1880	R5DVE2080	R5DVE2280	R5DVP18125	R5DVP20125	R5DVP22125
	175						R5DVP18175	R5DVP20175	R5DVP22175
	275						R5DVP18275	R5DVP20275	R5DVP22275
	325						R5DVP18325	R5DVP20325	R5DVP22325



**Сплошная внутренняя дверь R5PI\*\***

Высота двери Н, мм	Ширина шкафа L, мм			
	400	600	800	1000
50	-	R5PI505	R5PI705	-
100	-	R5PI510	R5PI710	-
150	-	R5PI515	R5PI715	-
200	R5PI320	R5PI520	R5PI720	R5PI920
300	R5PI330	R5PI530	R5PI730	R5PI930
400	R5PI340	R5PI540	R5PI740	R5PI940
600	R5PI360	R5PI560	R5PI760	R5PI960
800	R5PI380	R5PI580	R5PI780	R5PI980
1000	R5PI3100	R5PI5100	R5PI7100	R5PI9100

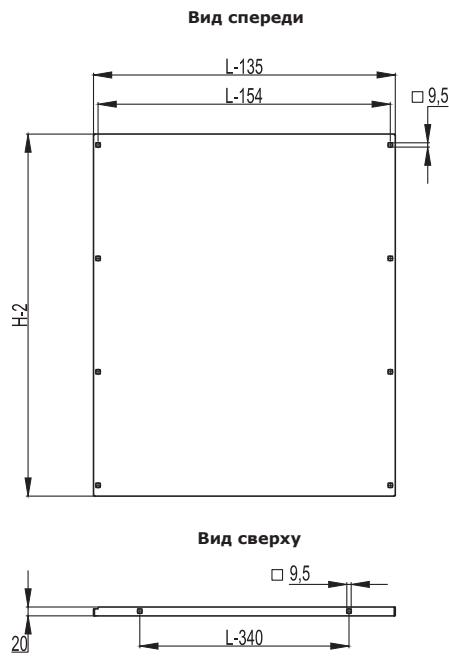
**Внутренняя дверь для модульного оборудования R5PI\*\***

Ширина шкафа L, мм	Высота двери Н, мм	Количество вырезов	Модулей на вырез	Всего модулей	Код
400	150	1	12	12	R5PI3151
	200	1	12	12	R5PI321
	300	1	12	12	R5PI331
	400	2	12	24	R5PI341
	600	3	12	36	R5PI361
600	150	1	24	24	R5PI5151
	200	1	24	24	R5PI521
	300	1	24	24	R5PI531
	400	2	24	48	R5PI541
	600	3	24	72	R5PI561
800	150	1	34	34	R5PI7151
	200	1	34	34	R5PI721
	300	1	34	34	R5PI731
	400	2	34	68	R5PI741
	600	3	34	102	R5PI761
1000	150	1	46	46	R5PI9151
	200	1	46	46	R5PI921
	300	1	46	46	R5PI931
	400	2	46	92	R5PI941
	600	3	46	138	R5PI961

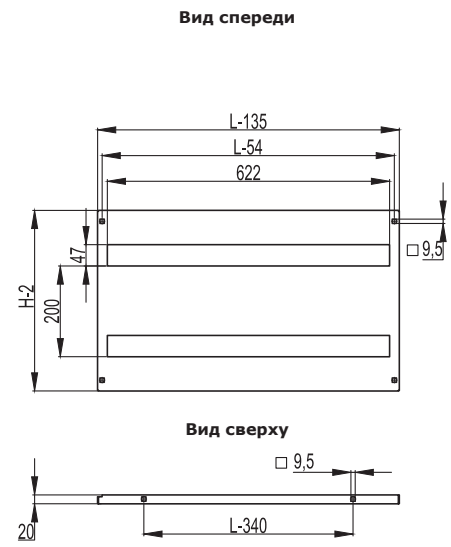
**Внутренняя дверь для измерительного оборудования R5PI\*\***

Ширина шкафа L, мм		Высота двери Н, мм	Описание
600	800		
R5PI522	R5PI722	200	2 отверстия 68x68 мм
R5PI524	R5PI724	200	4 отверстия 68x68 мм + отверстие – 10 мм

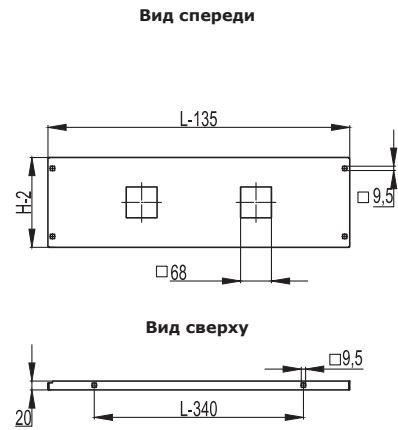
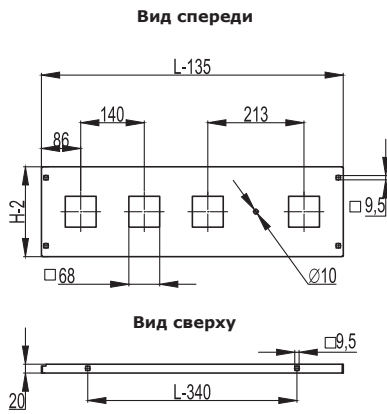
Сплошная внутренняя дверь



Внутренняя дверь для модульного оборудования

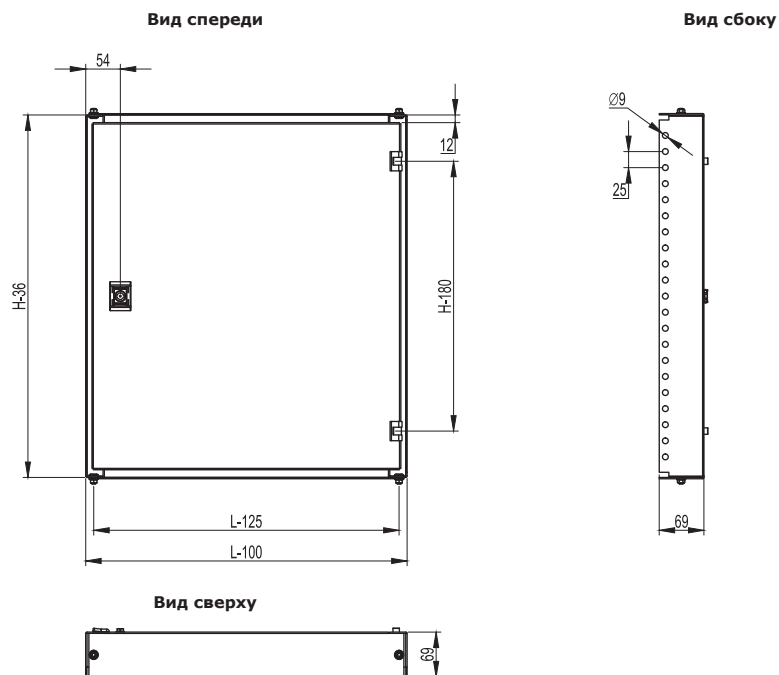


Внутренняя дверь для измерительного оборудования



**Внутренняя дверь R5CPMIE\*\***

Высота секции Н, мм	Ширина шкафа L, мм	
	600	800
400	R5CPMIE6400	R5CPMIE8400
600	R5CPMIE6600	R5CPMIE8600
800	R5CPMIE6800	R5CPMIE8800



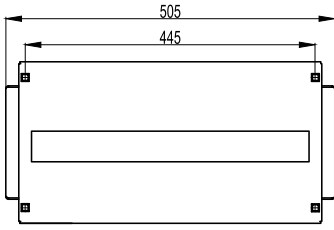
**Перегородка R5FCP\*\***

Ширина шкафа L, мм	Код
400	R5FCP40
600	R5FCP60
800	R5FCP80
1000	R5FCP100

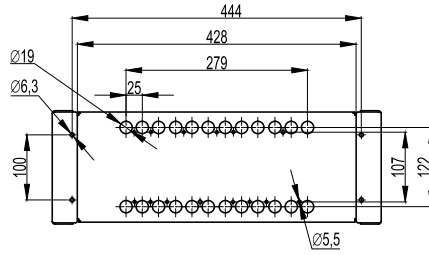


Комплект для установки автоматических выключателей до 630 А R5PD\*\*

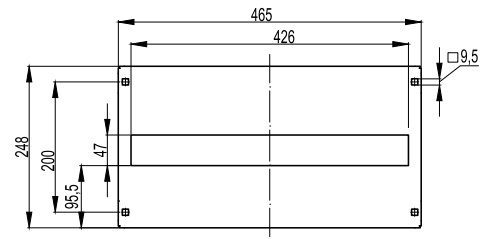
Комплект R5PDV0560  
Общий вид спереди  
с фальшпанелью



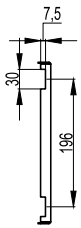
Комплект R5PDV0560  
Общий вид спереди  
без фальшпанели



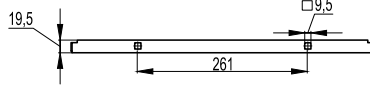
Комплект R5PDV0560  
Фальшпанель  
Вид спереди



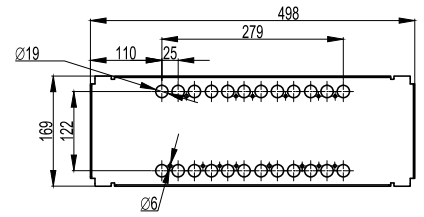
Комплект R5PDV0560  
Фальшпанель  
Вид сбоку



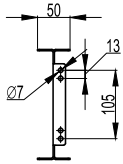
Комплект R5PDV0560  
Фальшпанель  
Вид сверху



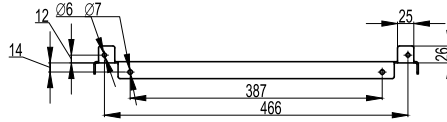
Комплект R5PDV0560  
Монтажная плата  
Вид спереди



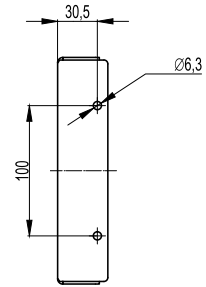
Комплект R5PDV0560  
Монтажная плата  
Вид сбоку



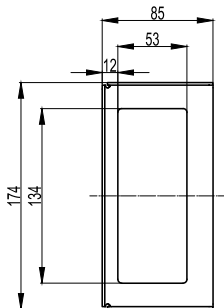
Комплект R5PDV0560  
Монтажная плата  
Вид сверху



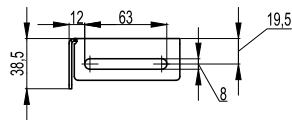
Комплект R5PDV0560  
Фиксатор монтажной платы  
Вид спереди



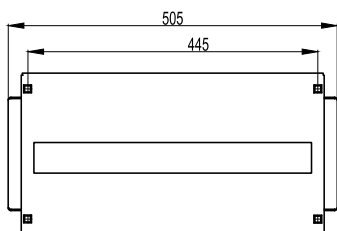
Комплект R5PDV0560  
Фиксатор монтажной платы  
Вид сбоку



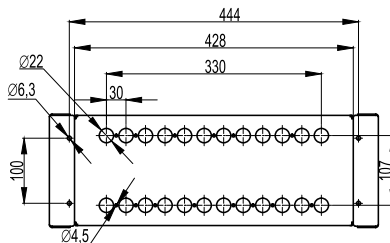
Комплект R5PDV0560  
Фиксатор монтажной платы  
Вид сверху



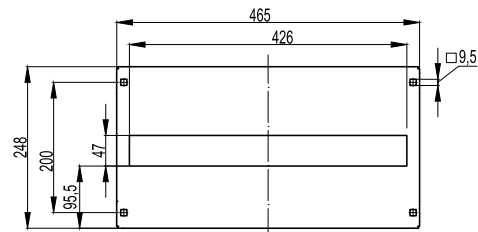
Комплект R5PDV0660  
Общий вид спереди  
с фальшпанелью



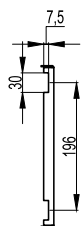
Комплект R5PDV0660  
Общий вид спереди  
без фальшпанели



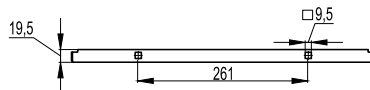
Комплект R5PDV0660  
Фальшпанель  
Вид спереди



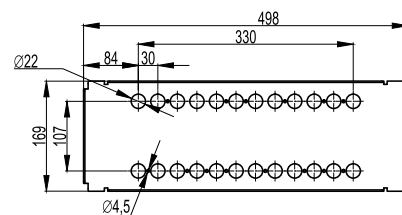
Комплект R5PDV0660  
Фальшпанель  
Вид сбоку



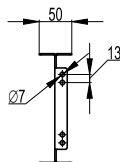
Комплект R5PDV0660  
Фальшпанель  
Вид сверху



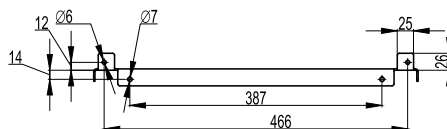
Комплект R5PDV0660  
Монтажная плата  
Вид спереди



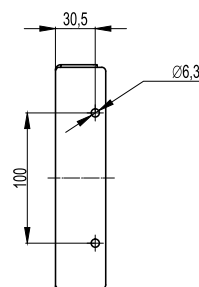
Комплект R5PDV0660  
Монтажная плата  
Вид сбоку



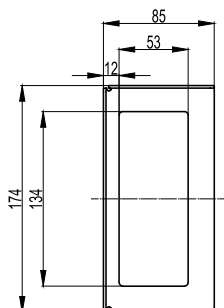
Комплект R5PDV0660  
Монтажная плата  
Вид сверху



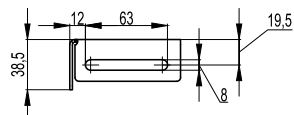
Комплект R5PDV0660  
Фиксатор монтажной платы  
Вид спереди



Комплект R5PDV0660  
Фиксатор монтажной платы  
Вид сбоку

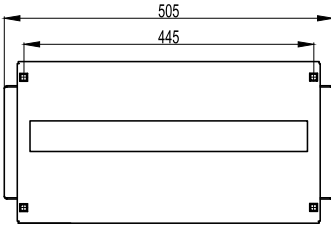


Комплект R5PDV0660  
Фиксатор монтажной платы  
Вид сверху

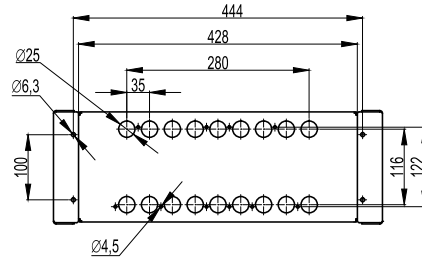




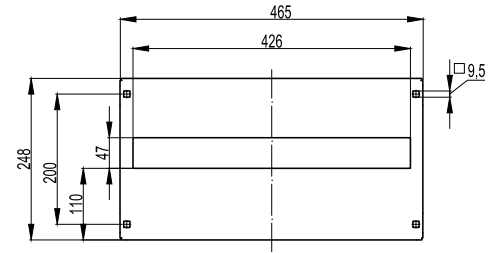
Комплект R5PDV0760  
Общий вид спереди  
с фальшпанелью



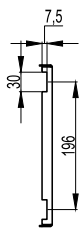
Комплект R5PDV0760  
Общий вид спереди  
без фальшпанели



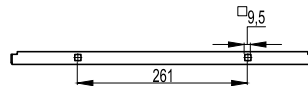
Комплект R5PDV0760  
Фальшпанель  
Вид спереди



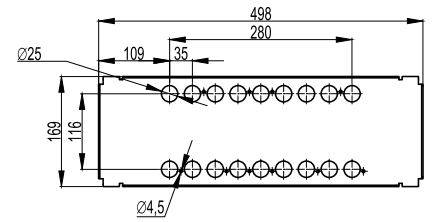
Комплект R5PDV0760  
Фальшпанель  
Вид сбоку



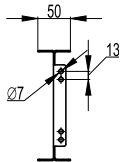
Комплект R5PDV0760  
Фальшпанель  
Вид сверху



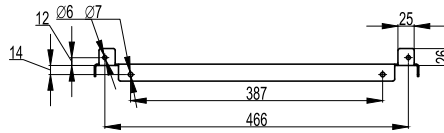
Комплект R5PDV0760  
Монтажная плата  
Вид спереди



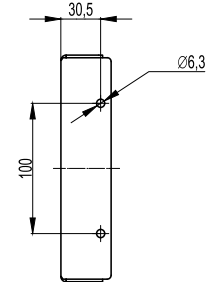
Комплект R5PDV0760  
Монтажная плата  
Вид сбоку



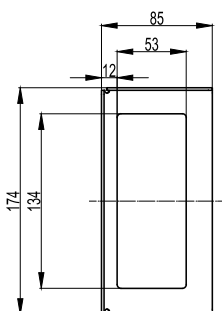
Комплект R5PDV0760  
Монтажная плата  
Вид сверху



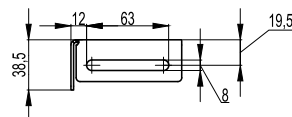
Комплект R5PDV0760  
Фиксатор монтажной платы  
Вид спереди



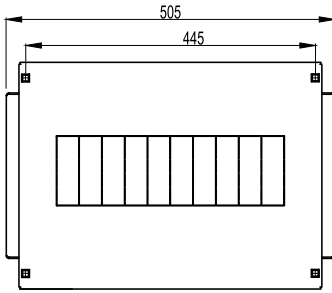
Комплект R5PDV0760  
Фиксатор монтажной платы  
Вид сбоку



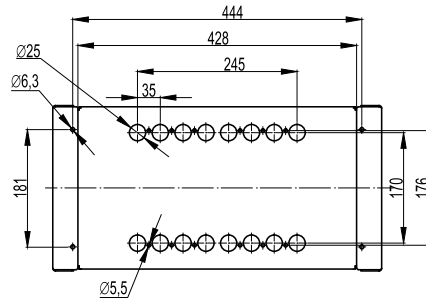
Комплект R5PDV0760  
Фиксатор монтажной платы  
Вид сверху



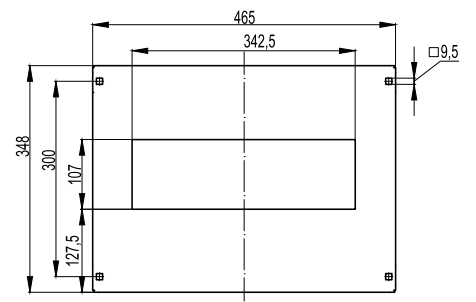
**Комплект R5PDV0761**  
Общий вид спереди  
с фальшпанелью



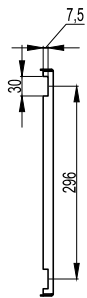
**Комплект R5PDV0761**  
Общий вид спереди  
без фальшпанели



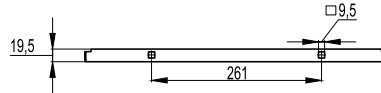
**Комплект R5PDV0761**  
Фальшпанель  
Вид спереди



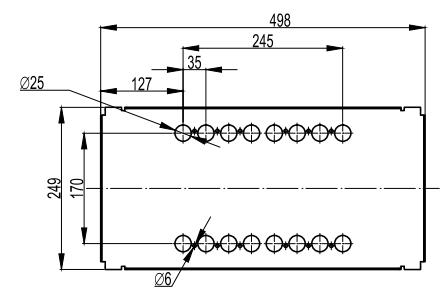
**Комплект R5PDV0761**  
Фальшпанель  
Вид сбоку



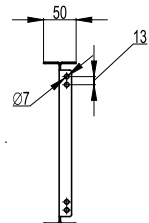
**Комплект R5PDV0761**  
Фальшпанель  
Вид сверху



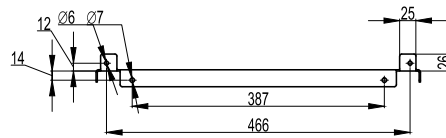
**Комплект R5PDV0761**  
Монтажная плата  
Вид спереди



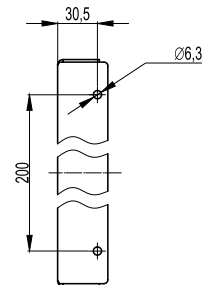
**Комплект R5PDV0761**  
Монтажная плата  
Вид сбоку



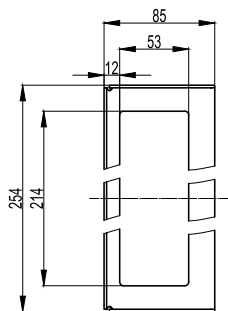
**Комплект R5PDV0761**  
Монтажная плата  
Вид сверху



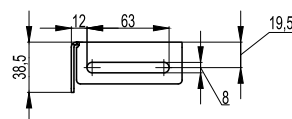
**Комплект R5PDV0761**  
Фиксатор монтажной платы  
Вид спереди



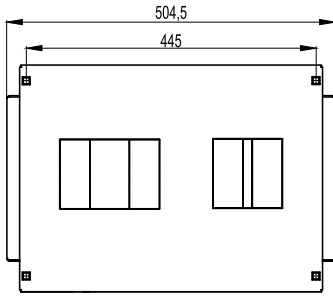
**Комплект R5PDV0761**  
Фиксатор монтажной платы  
Вид сбоку



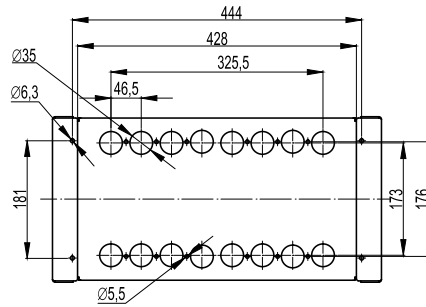
**Комплект R5PDV0761**  
Фиксатор монтажной платы  
Вид сверху



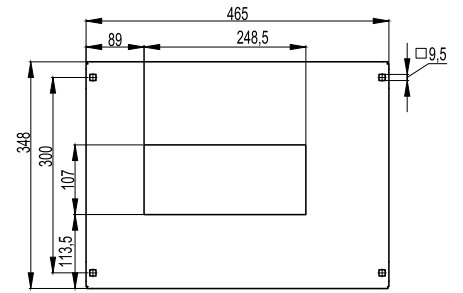
Комплект R5PDV0762  
Общий вид спереди  
с фальшпанелью



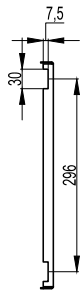
Комплект R5PDV0762  
Общий вид спереди  
без фальшпанели



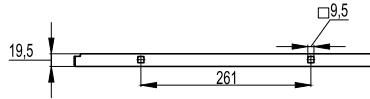
Комплект R5PDV0762  
Фальшпанель  
Вид спереди



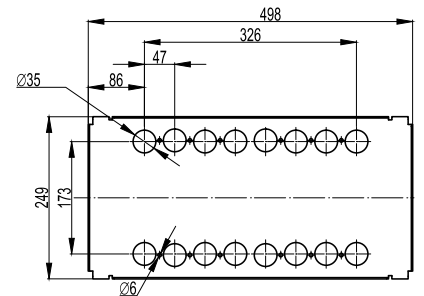
Комплект R5PDV0762  
Фальшпанель  
Вид сбоку



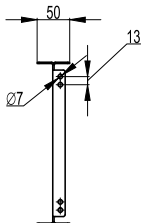
Комплект R5PDV0762  
Фальшпанель  
Вид сверху



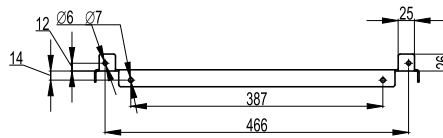
Комплект R5PDV0762  
Монтажная плата  
Вид спереди



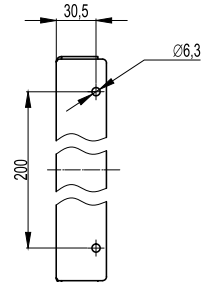
Комплект R5PDV0762  
Монтажная плата  
Вид сбоку



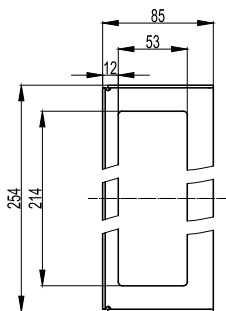
Комплект R5PDV0762  
Монтажная плата  
Вид сверху



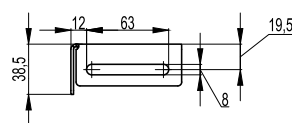
Комплект R5PDV0762  
Фиксатор монтажной платы  
Вид спереди



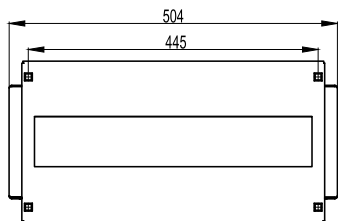
Комплект R5PDV0762  
Фиксатор монтажной платы  
Вид сбоку



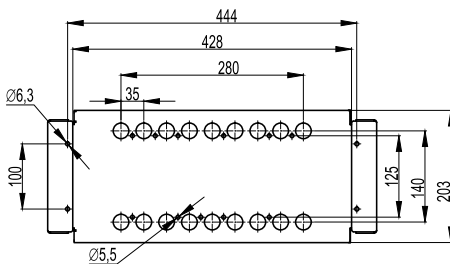
Комплект R5PDV0762  
Фиксатор монтажной платы  
Вид сверху



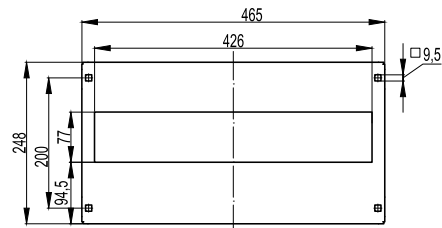
Комплект R5PDV0860  
Общий вид спереди  
с фальшпанелью



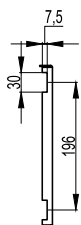
Комплект R5PDV0860  
Общий вид спереди  
без фальшпанели



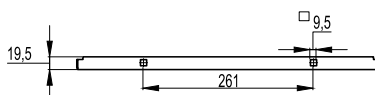
Комплект R5PDV0860  
Фальшпанель  
Вид спереди



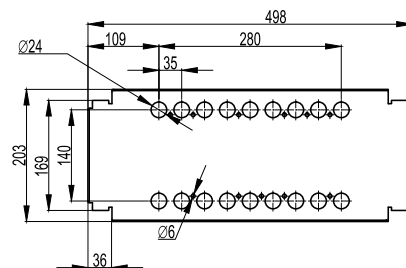
Комплект R5PDV0860  
Фальшпанель  
Вид сбоку



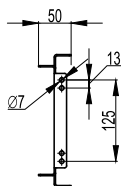
Комплект R5PDV0860  
Фальшпанель  
Вид сверху



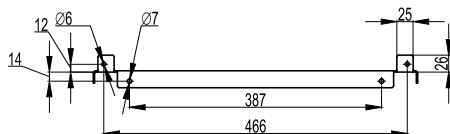
Комплект R5PDV0860  
Монтажная плата  
Вид спереди



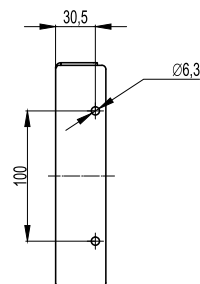
Комплект R5PDV0860  
Монтажная плата  
Вид сбоку



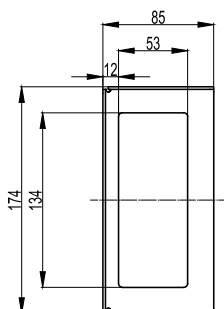
Комплект R5PDV0860  
Монтажная плата  
Вид сверху



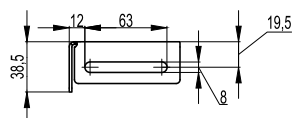
Комплект R5PDV0860  
Фиксатор монтажной платы  
Вид спереди



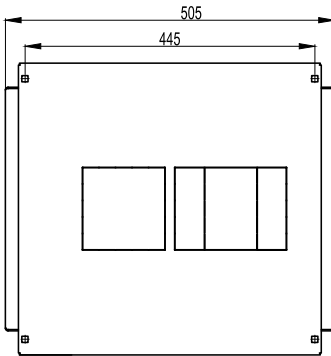
Комплект R5PDV0860  
Фиксатор монтажной платы  
Вид сбоку



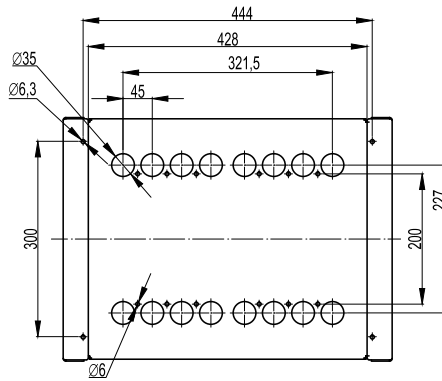
Комплект R5PDV0860  
Фиксатор монтажной платы  
Вид сверху



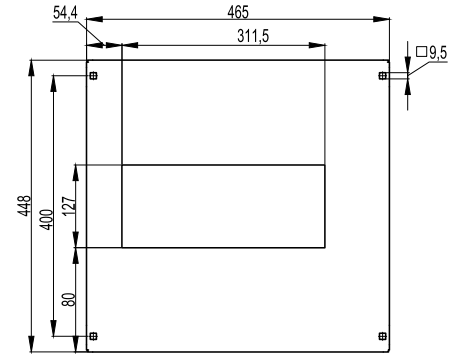
Комплект R5PDV0861  
Общий вид спереди  
с фальшпанелью



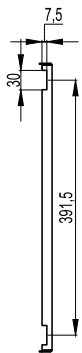
Комплект R5PDV0861  
Общий вид спереди  
без фальшпанели



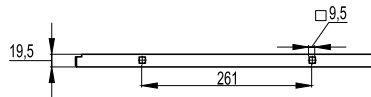
Комплект R5PDV0861  
Фальшпанель  
Вид спереди



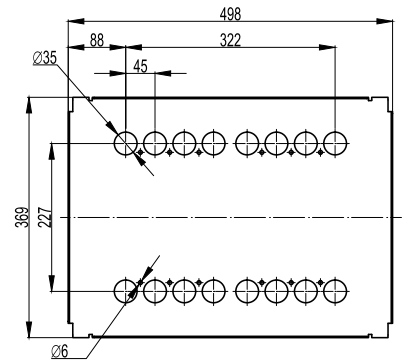
Комплект R5PDV0861  
Фальшпанель  
Вид сбоку



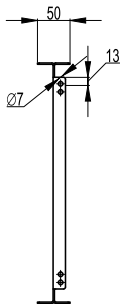
Комплект R5PDV0861  
Фальшпанель  
Вид сверху



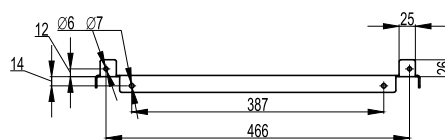
Комплект R5PDV0861  
Монтажная плата  
Вид спереди



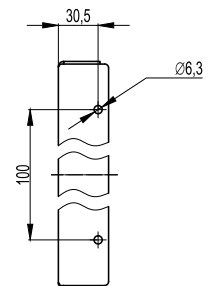
Комплект R5PDV0861  
Монтажная плата  
Вид сбоку



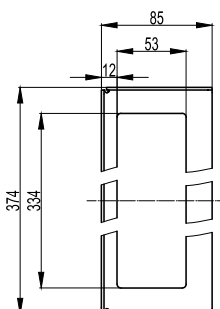
Комплект R5PDV0861  
Монтажная плата  
Вид сверху



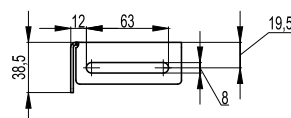
Комплект R5PDV0861  
Фиксатор монтажной платы  
Вид спереди



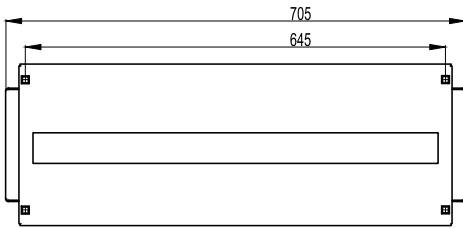
Комплект R5PDV0861  
Фиксатор монтажной платы  
Вид сбоку



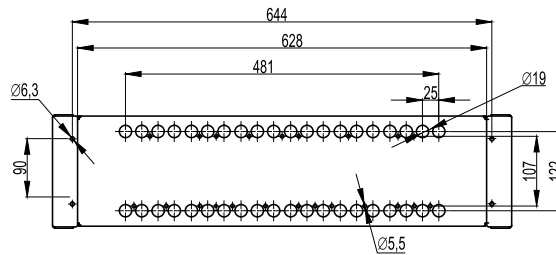
Комплект R5PDV0861  
Фиксатор монтажной платы  
Вид сверху



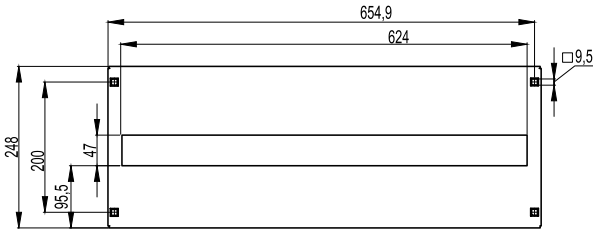
Комплект R5PDV0580  
Общий вид спереди  
с фальшпанелью



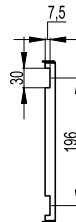
Комплект R5PDV0580  
Общий вид спереди  
без фальшпанели



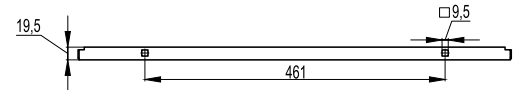
Комплект R5PDV0580  
Фальшпанель  
Вид спереди



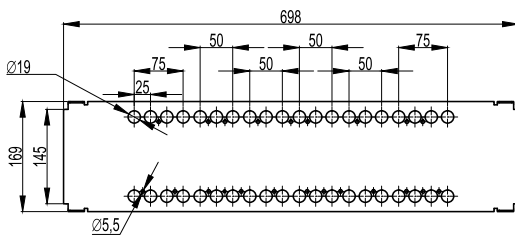
Комплект R5PDV0580  
Фальшпанель  
Вид сбоку



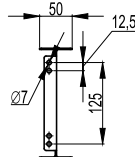
Комплект R5PDV0580  
Фальшпанель  
Вид сверху



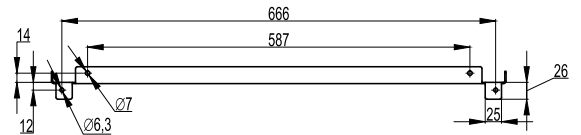
Комплект R5PDV0580  
Монтажная плата  
Вид спереди



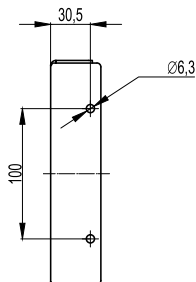
Комплект R5PDV0580  
Монтажная плата  
Вид сбоку



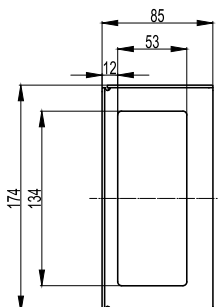
Комплект R5PDV0580  
Монтажная плата  
Вид сверху



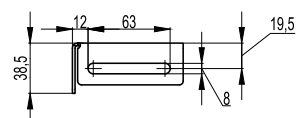
Комплект R5PDV0580  
Фиксатор монтажной платы  
Вид спереди



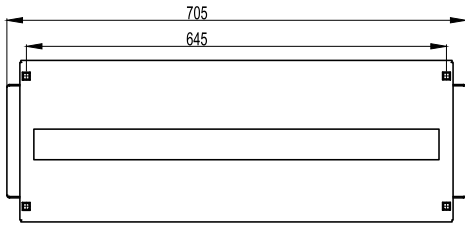
Комплект R5PDV0580  
Фиксатор монтажной платы  
Вид сбоку



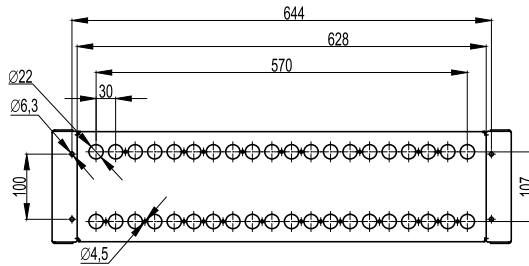
Комплект R5PDV0580  
Фиксатор монтажной платы  
Вид сверху



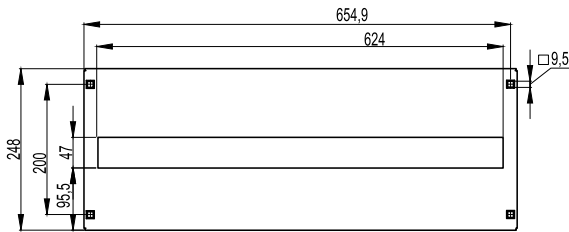
Комплект R5PDV0680  
Общий вид спереди  
с фальшпанелью



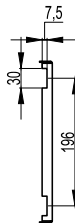
Комплект R5PDV0680  
Общий вид спереди  
без фальшпанели



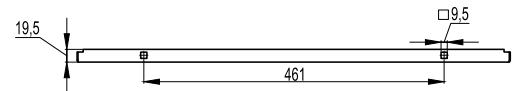
Комплект R5PDV0680  
Фальшпанель  
Вид спереди



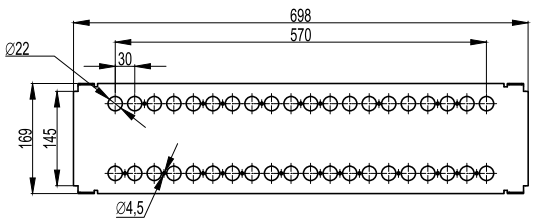
Комплект R5PDV0680  
Фальшпанель  
Вид сбоку



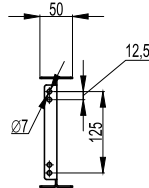
Комплект R5PDV0680  
Фальшпанель  
Вид сверху



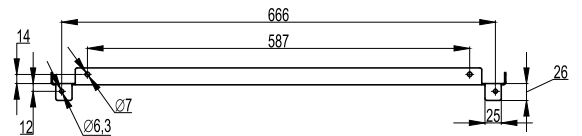
Комплект R5PDV0680  
Монтажная плата  
Вид спереди



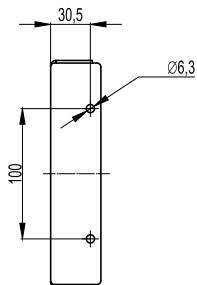
Комплект R5PDV0680  
Монтажная плата  
Вид сбоку



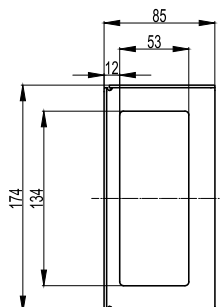
Комплект R5PDV0680  
Монтажная плата  
Вид сверху



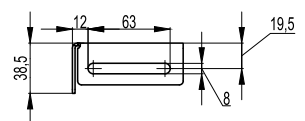
Комплект R5PDV0680  
Фиксатор монтажной платы  
Вид спереди



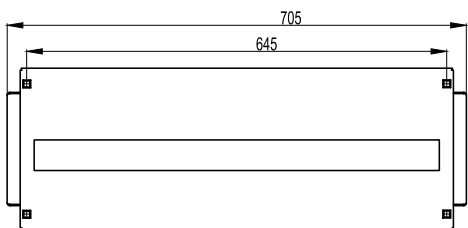
Комплект R5PDV0680  
Фиксатор монтажной платы  
Вид сбоку



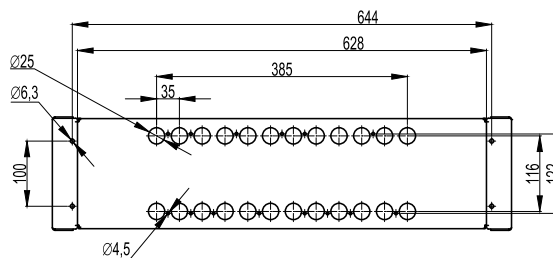
Комплект R5PDV0680  
Фиксатор монтажной платы  
Вид сверху



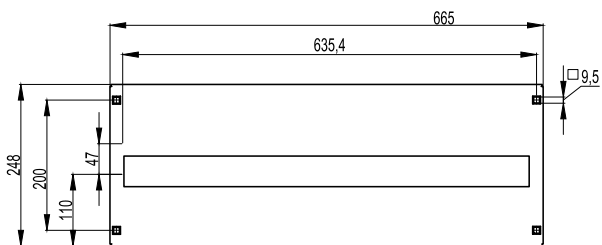
Комплект R5PDV0780  
Общий вид спереди  
с фальшпанелью



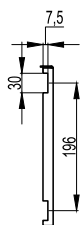
Комплект R5PDV0780  
Общий вид спереди  
без фальшпанели



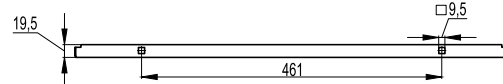
Комплект R5PDV0780  
Фальшпанель  
Вид спереди



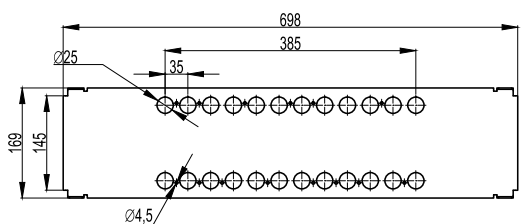
Комплект R5PDV0780  
Фальшпанель  
Вид сбоку



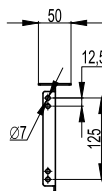
Комплект R5PDV0780  
Фальшпанель  
Вид сверху



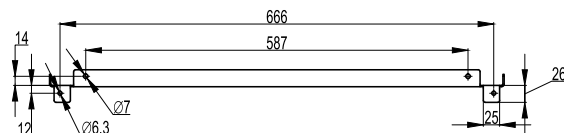
Комплект R5PDV0780  
Монтажная плата  
Вид спереди



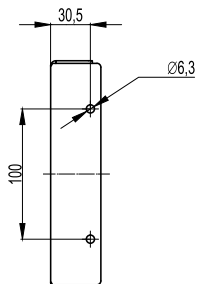
Комплект R5PDV0780  
Монтажная плата  
Вид сбоку



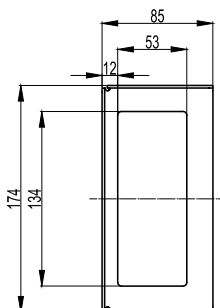
Комплект R5PDV0780  
Монтажная плата  
Вид сверху



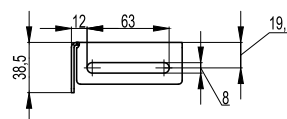
Комплект R5PDV0780  
Фиксатор монтажной платы  
Вид спереди



Комплект R5PDV0780  
Фиксатор монтажной платы  
Вид сбоку

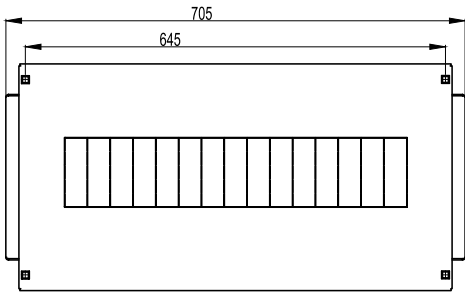


Комплект R5PDV0780  
Фиксатор монтажной платы  
Вид сверху

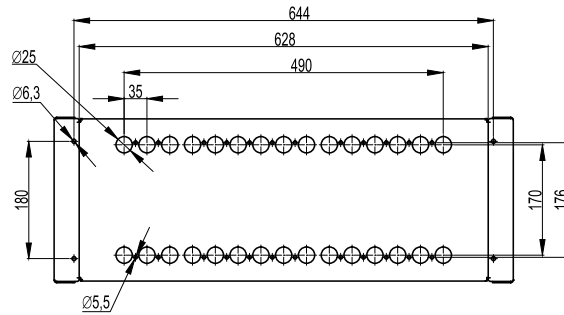




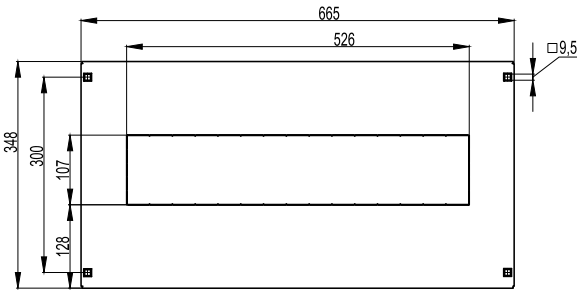
Комплект R5PDV0781  
Общий вид спереди  
с фальшпанелью



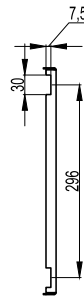
Комплект R5PDV0781  
Общий вид спереди  
без фальшпанели



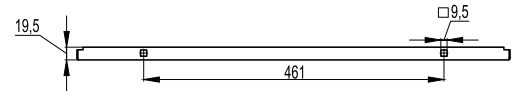
Комплект R5PDV0781  
Фальшпанель  
Вид спереди



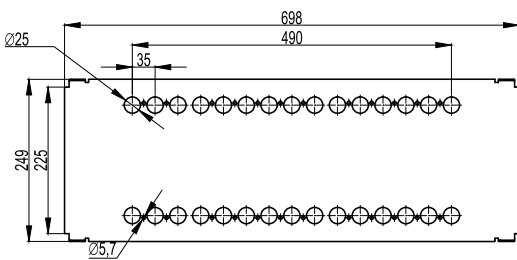
Комплект R5PDV0781  
Фальшпанель  
Вид сбоку



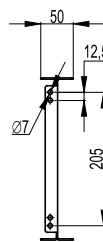
Комплект R5PDV0781  
Фальшпанель  
Вид сверху



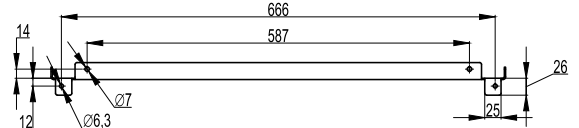
Комплект R5PDV0781  
Монтажная плата  
Вид спереди



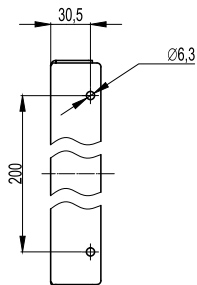
Комплект R5PDV0781  
Монтажная плата  
Вид сбоку



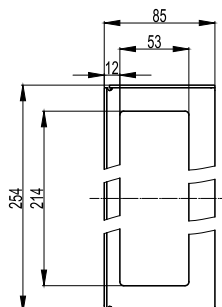
Комплект R5PDV0781  
Монтажная плата  
Вид сверху



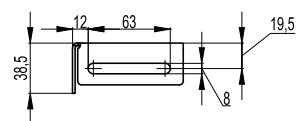
Комплект R5PDV0781  
Фиксатор монтажной платы  
Вид спереди



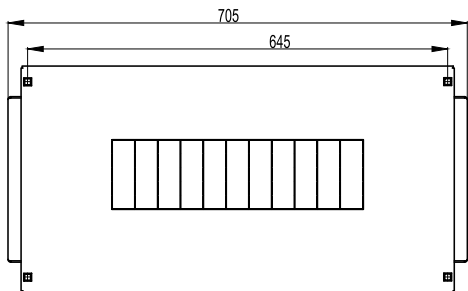
Комплект R5PDV0781  
Фиксатор монтажной платы  
Вид сбоку



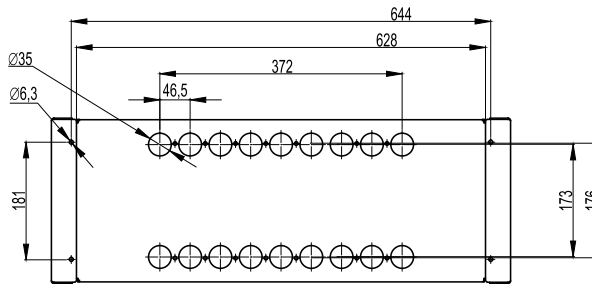
Комплект R5PDV0781  
Фиксатор монтажной платы  
Вид сверху



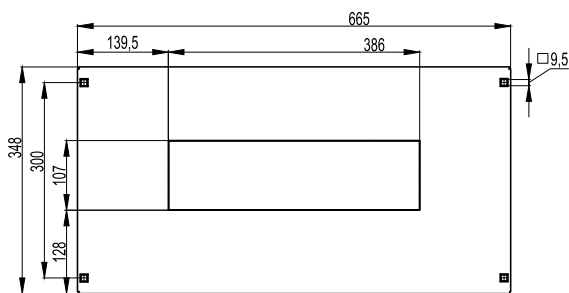
Комплект R5PDV0782  
Общий вид спереди  
с фальшпанелью



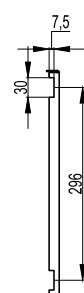
Комплект R5PDV0782  
Общий вид спереди  
без фальшпанели



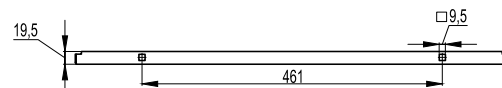
Комплект R5PDV0782  
Фальшпанель  
Вид спереди



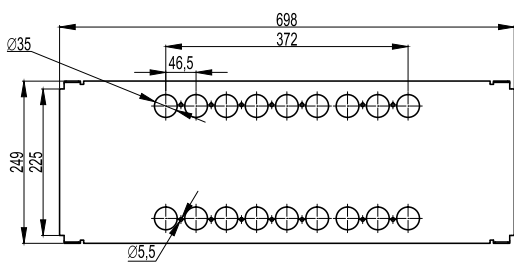
Комплект R5PDV0782  
Фальшпанель  
Вид сбоку



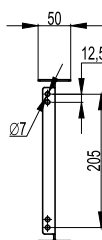
Комплект R5PDV0782  
Фальшпанель  
Вид сверху



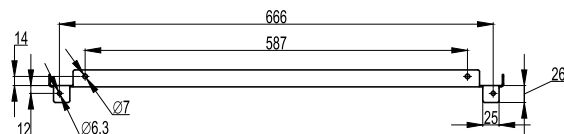
Комплект R5PDV0782  
Монтажная плата  
Вид спереди



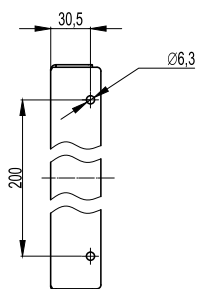
Комплект R5PDV0782  
Монтажная плата  
Вид сбоку



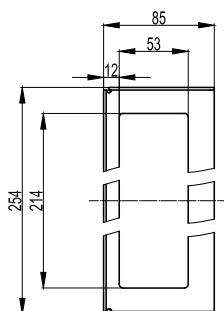
Комплект R5PDV0782  
Монтажная плата  
Вид сверху



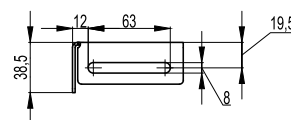
Комплект R5PDV0782  
Фиксатор монтажной платы  
Вид спереди



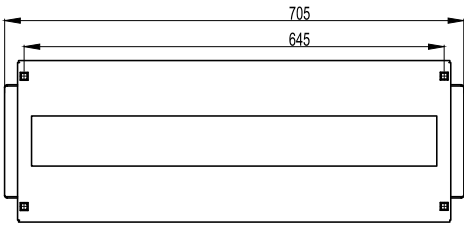
Комплект R5PDV0782  
Фиксатор монтажной платы  
Вид сбоку



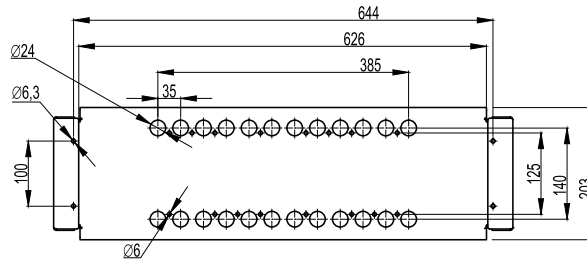
Комплект R5PDV0782  
Фиксатор монтажной платы  
Вид сверху



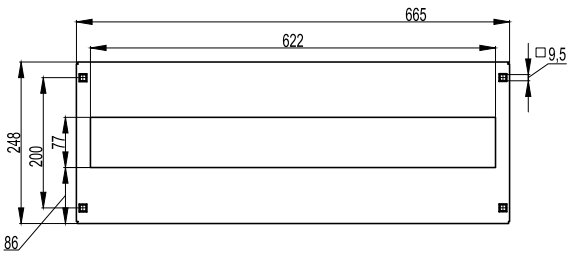
Комплект R5PDV0880  
Общий вид спереди  
с фальшпанелью



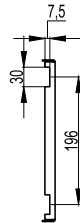
Комплект R5PDV0880  
Общий вид спереди  
без фальшпанели



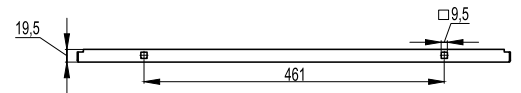
Комплект R5PDV0880  
Фальшпанель  
Вид спереди



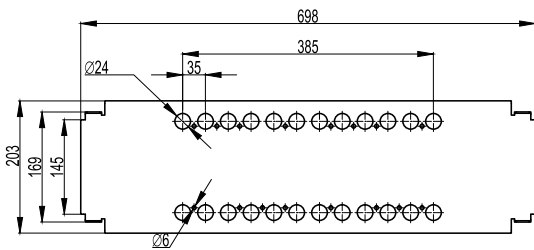
Комплект R5PDV0880  
Фальшпанель  
Вид сбоку



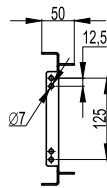
Комплект R5PDV0880  
Фальшпанель  
Вид сверху



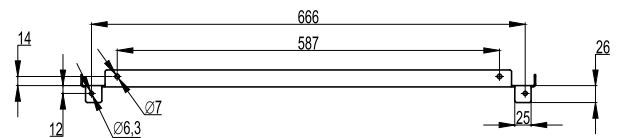
Комплект R5PDV0880  
Монтажная плата  
Вид спереди



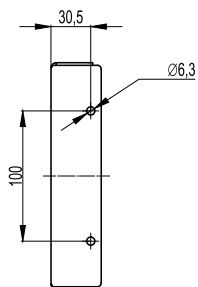
Комплект R5PDV0880  
Монтажная плата  
Вид сбоку



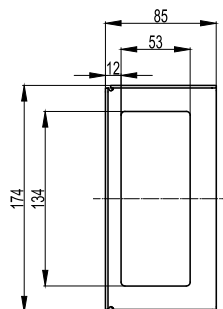
Комплект R5PDV0880  
Монтажная плата  
Вид сверху



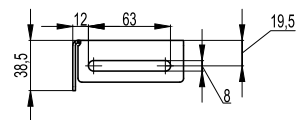
Комплект R5PDV0880  
Фиксатор монтажной платы  
Вид спереди



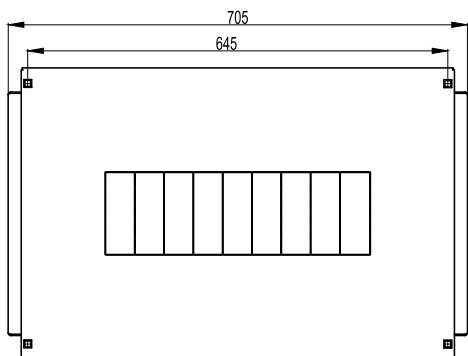
Комплект R5PDV0880  
Фиксатор монтажной платы  
Вид сбоку



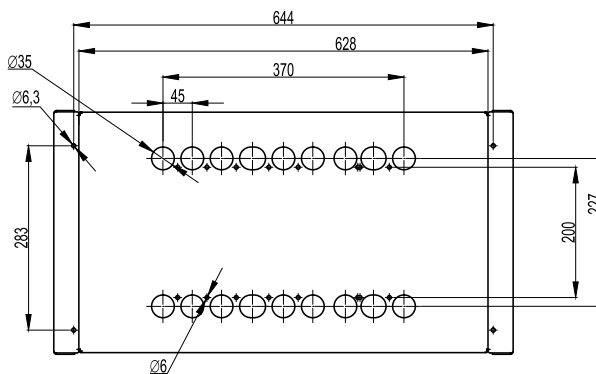
Комплект R5PDV0880  
Фиксатор монтажной платы  
Вид сверху



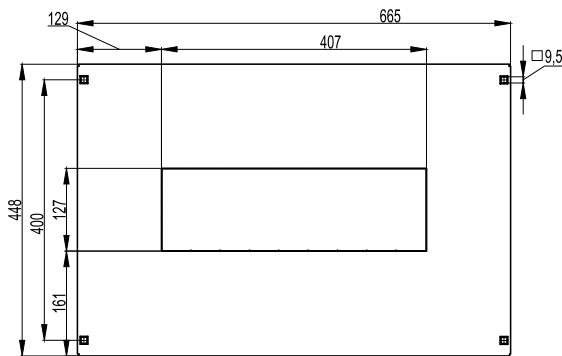
Комплект R5PDV0881  
Общий вид спереди  
с фальшпанелью



Комплект R5PDV0881  
Общий вид спереди  
без фальшпанели



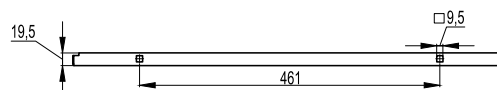
Комплект R5PDV0881  
Фальшпанель  
Вид спереди



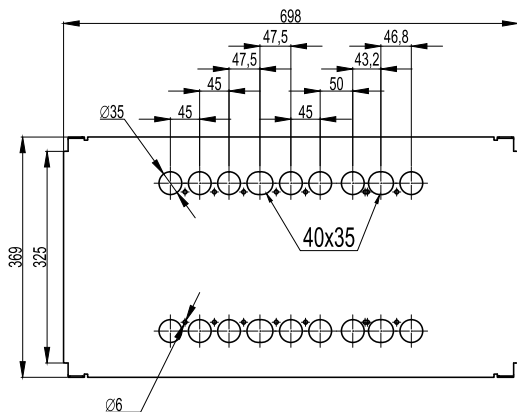
Комплект R5PDV0881  
Фальшпанель  
Вид сбоку



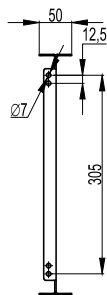
Комплект R5PDV0881  
Фальшпанель  
Вид сверху



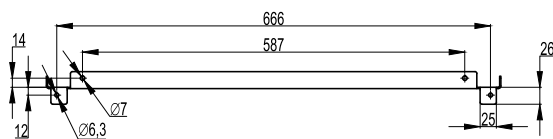
Комплект R5PDV0881  
Монтажная плата  
Вид спереди



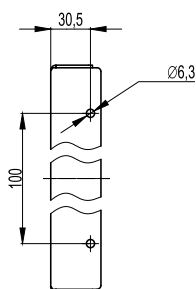
Комплект R5PDV0881  
Монтажная плата  
Вид сбоку



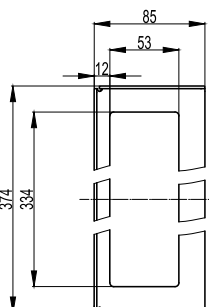
Комплект R5PDV0881  
Монтажная плата  
Вид сверху



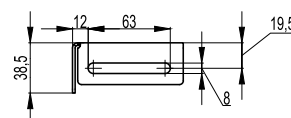
Комплект R5PDV0881  
Фиксатор монтажной платы  
Вид спереди



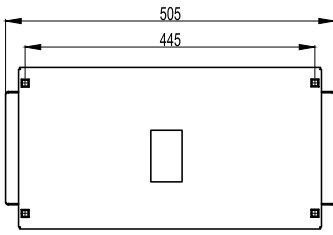
Комплект R5PDV0881  
Фиксатор монтажной платы  
Вид сбоку



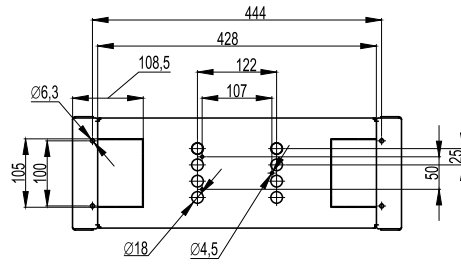
Комплект R5PDV0881  
Фиксатор монтажной платы  
Вид сверху



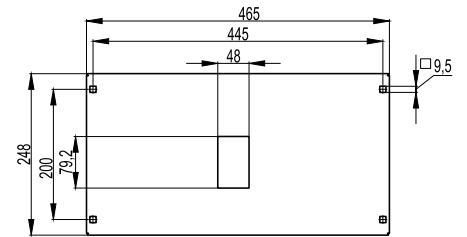
Комплект R5PDO0560  
Общий вид спереди  
с фальшпанелью



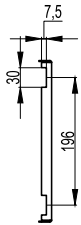
Комплект R5PDO0560  
Общий вид спереди  
без фальшпанели



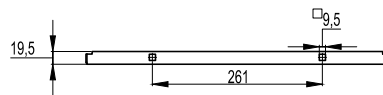
Комплект R5PDO0560  
Фальшпанель  
Вид спереди



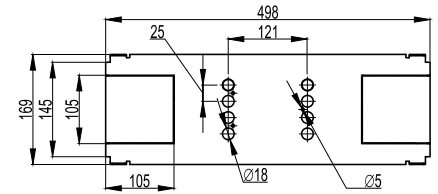
Комплект R5PDO0560  
Фальшпанель  
Вид сбоку



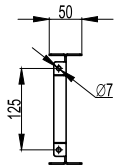
Комплект R5PDO0560  
Фальшпанель  
Вид сверху



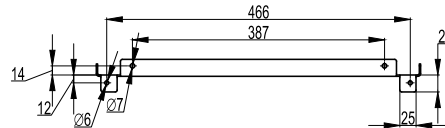
Комплект R5PDO0560  
Монтажная плата  
Вид спереди



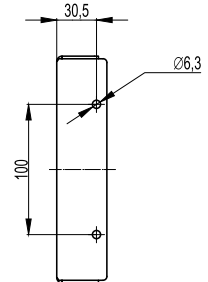
Комплект R5PDO0560  
Монтажная плата  
Вид сбоку



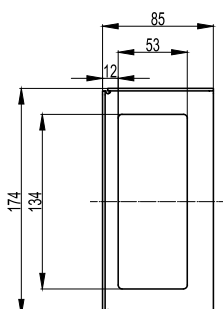
Комплект R5PDO0560  
Монтажная плата  
Вид сверху



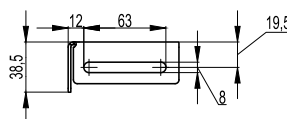
Комплект R5PDO0560  
Фиксатор монтажной платы  
Вид спереди



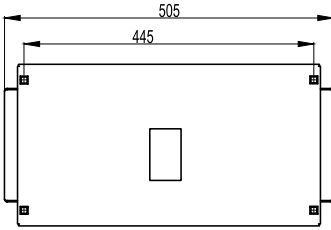
Комплект R5PDO0560  
Фиксатор монтажной платы  
Вид сбоку



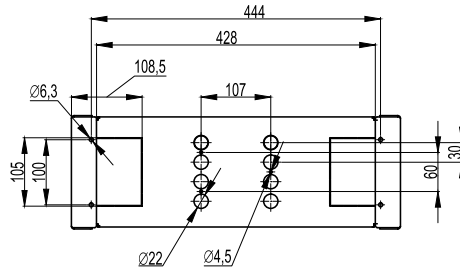
Комплект R5PDO0560  
Фиксатор монтажной платы  
Вид сверху



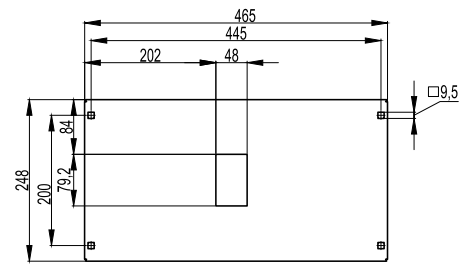
Комплект R5PDO0660  
Общий вид спереди  
с фальшпанелью



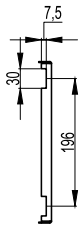
Комплект R5PDO0660  
Общий вид спереди  
без фальшпанели



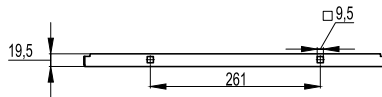
Комплект R5PDO0660  
Фальшпанель  
Вид спереди



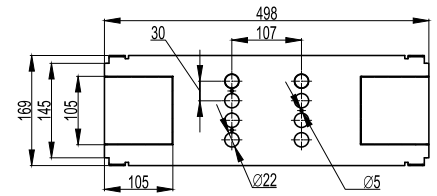
Комплект R5PDO0660  
Фальшпанель  
Вид сбоку



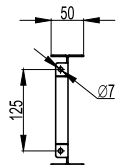
Комплект R5PDO0660  
Фальшпанель  
Вид сверху



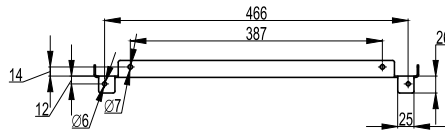
Комплект R5PDO0660  
Монтажная плата  
Вид спереди



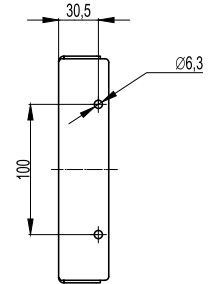
Комплект R5PDO0660  
Монтажная плата  
Вид сбоку



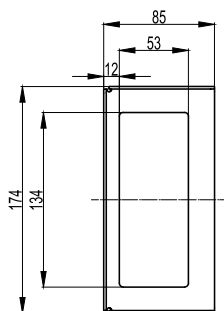
Комплект R5PDO0660  
Монтажная плата  
Вид сверху



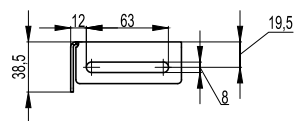
Комплект R5PDO0660  
Фиксатор монтажной платы  
Вид спереди



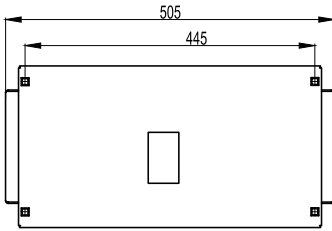
Комплект R5PDO0660  
Фиксатор монтажной платы  
Вид сбоку



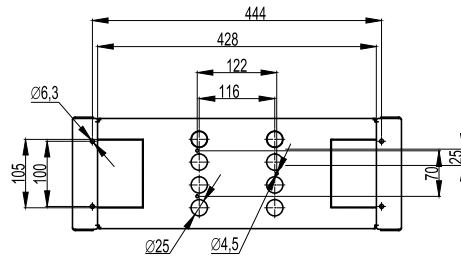
Комплект R5PDO0660  
Фиксатор монтажной платы  
Вид сверху



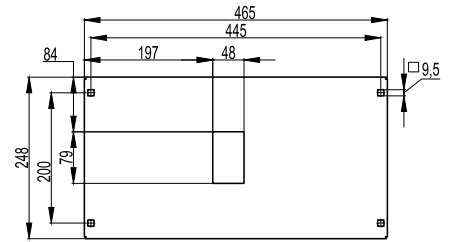
Комплект R5PDO0760  
Общий вид спереди  
с фальшпанелью



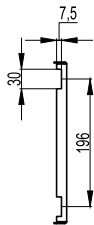
Комплект R5PDO0760  
Общий вид спереди  
без фальшпанели



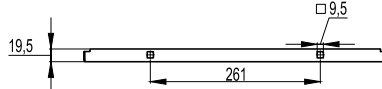
Комплект R5PDO0760  
Фальшпанель  
Вид спереди



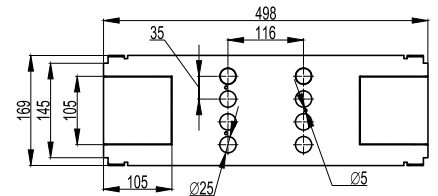
Комплект R5PDO0760  
Фальшпанель  
Вид сбоку



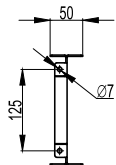
Комплект R5PDO0760  
Фальшпанель  
Вид сверху



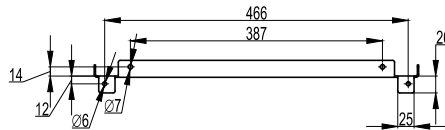
Комплект R5PDO0760  
Монтажная плата  
Вид спереди



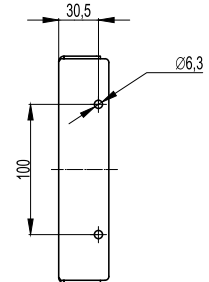
Комплект R5PDO0760  
Монтажная плата  
Вид сбоку



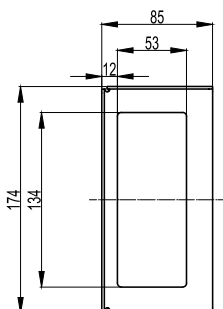
Комплект R5PDO0760  
Монтажная плата  
Вид сверху



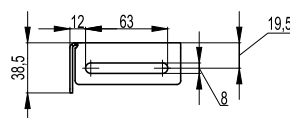
Комплект R5PDO0760  
Фиксатор монтажной платы  
Вид спереди



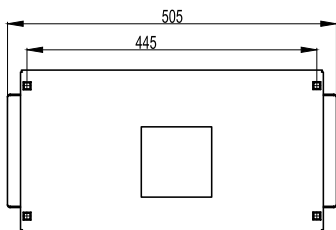
Комплект R5PDO0760  
Фиксатор монтажной платы  
Вид сбоку



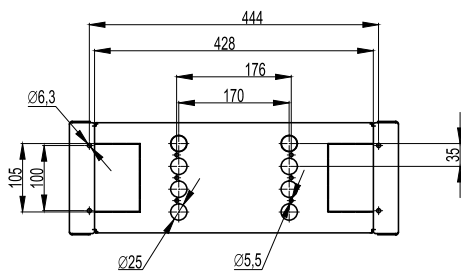
Комплект R5PDO0760  
Фиксатор монтажной платы  
Вид сверху



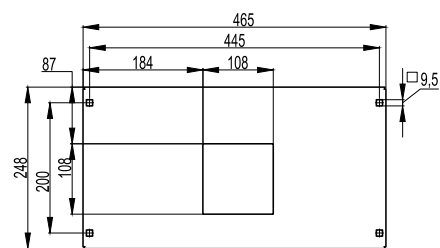
Комплект R5PDO0761  
Общий вид спереди  
с фальшпанелью



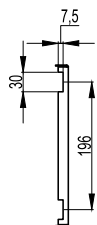
Комплект R5PDO0761  
Общий вид спереди  
без фальшпанели



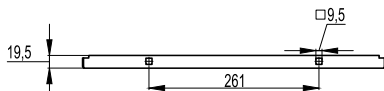
Комплект R5PDO0761  
Фальшпанель  
Вид спереди



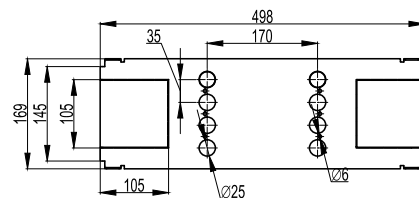
Комплект R5PDO0761  
Фальшпанель  
Вид сбоку



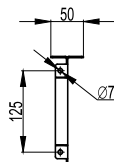
Комплект R5PDO0761  
Фальшпанель  
Вид сверху



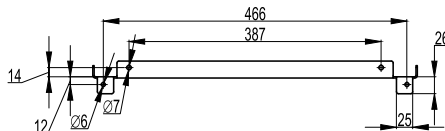
Комплект R5PDO0761  
Монтажная плата  
Вид спереди



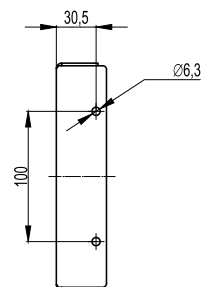
Комплект R5PDO0761  
Монтажная плата  
Вид сбоку



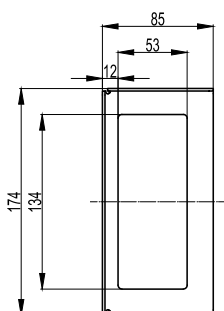
Комплект R5PDO0761  
Монтажная плата  
Вид сверху



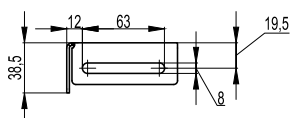
Комплект R5PDO0761  
Фиксатор монтажной платы  
Вид спереди



Комплект R5PDO0761  
Фиксатор монтажной платы  
Вид сбоку

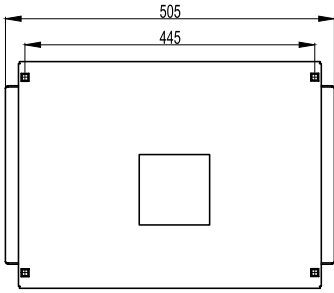


Комплект R5PDO0761  
Фиксатор монтажной платы  
Вид сверху

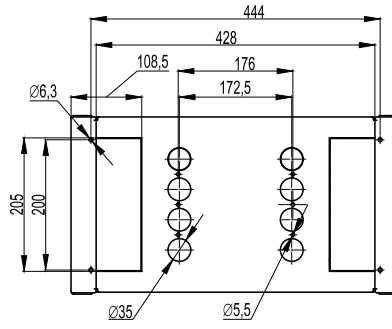




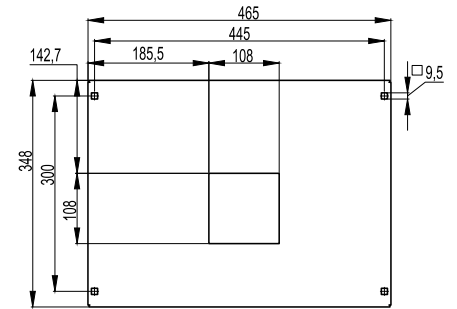
Комплект R5PDO0762  
Общий вид спереди  
с фальшпанелью



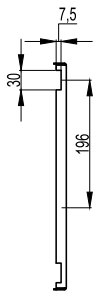
Комплект R5PDO0762  
Общий вид спереди  
без фальшпанели



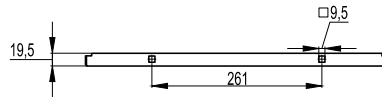
Комплект R5PDO0762  
Фальшпанель  
Вид спереди



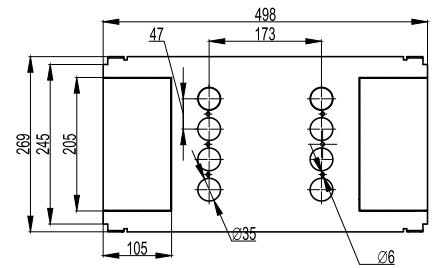
Комплект R5PDO0762  
Фальшпанель  
Вид сбоку



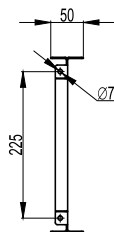
Комплект R5PDO0762  
Фальшпанель  
Вид сверху



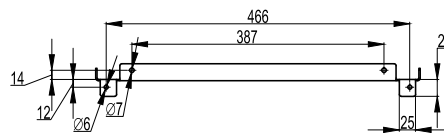
Комплект R5PDO0762  
Монтажная плата  
Вид спереди



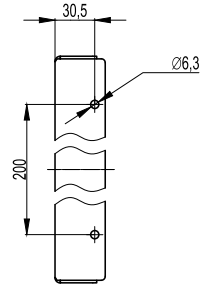
Комплект R5PDO0762  
Монтажная плата  
Вид сбоку



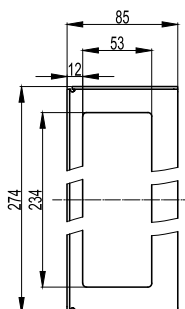
Комплект R5PDO0762  
Монтажная плата  
Вид сверху



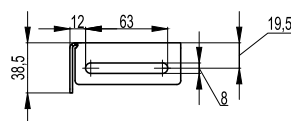
Комплект R5PDO0762  
Фиксатор монтажной платы  
Вид спереди



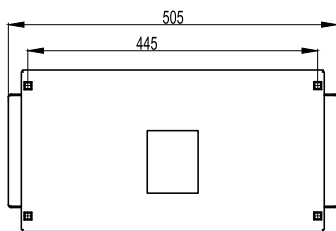
Комплект R5PDO0762  
Фиксатор монтажной платы  
Вид сбоку



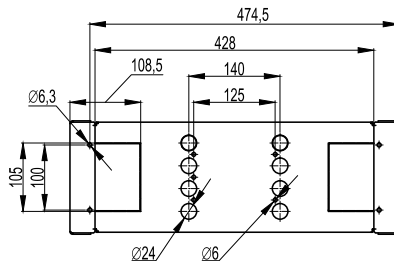
Комплект R5PDO0762  
Фиксатор монтажной платы  
Вид сверху



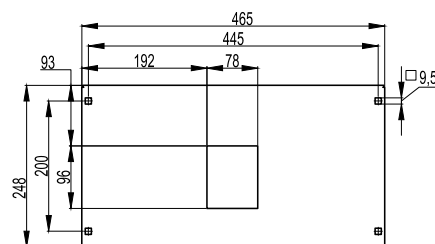
Комплект R5PDO0860  
Общий вид спереди  
с фальшпанелью



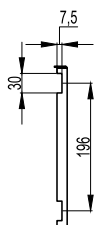
Комплект R5PDO0860  
Общий вид спереди  
без фальшпанели



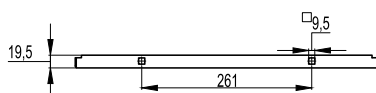
Комплект R5PDO0860  
Фальшпанель  
Вид спереди



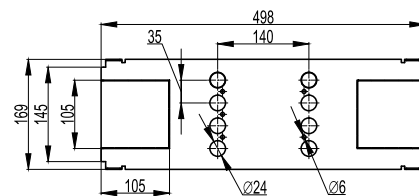
Комплект R5PDO0860  
Фальшпанель  
Вид сбоку



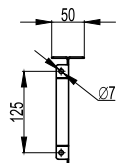
Комплект R5PDO0860  
Фальшпанель  
Вид сверху



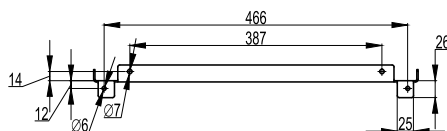
Комплект R5PDO0860  
Монтажная плата  
Вид спереди



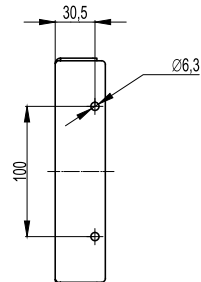
Комплект R5PDO0860  
Монтажная плата  
Вид сбоку



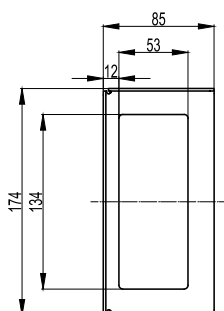
Комплект R5PDO0860  
Монтажная плата  
Вид сверху



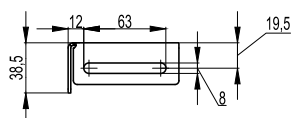
Комплект R5PDO0860  
Фиксатор монтажной платы  
Вид спереди



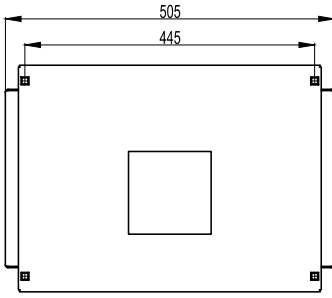
Комплект R5PDO0860  
Фиксатор монтажной платы  
Вид сбоку



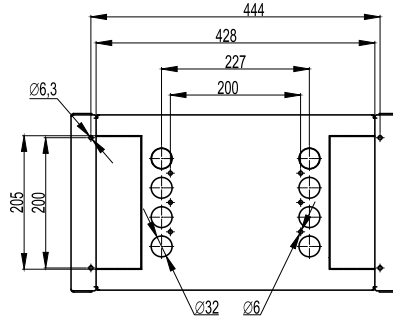
Комплект R5PDO0860  
Фиксатор монтажной платы  
Вид сверху



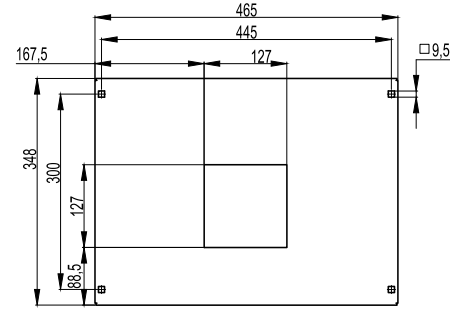
Комплект R5PDO0861  
Общий вид спереди  
с фальшпанелью



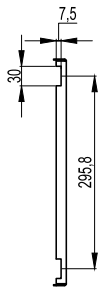
Комплект R5PDO0861  
Общий вид спереди  
без фальшпанели



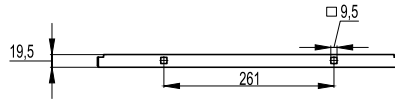
Комплект R5PDO0861  
Фальшпанель  
Вид спереди



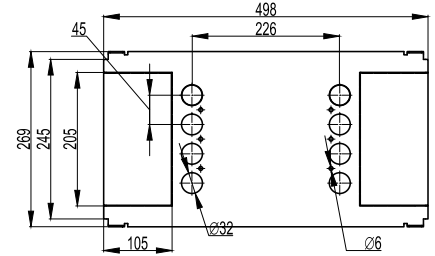
Комплект R5PDO0861  
Фальшпанель  
Вид сбоку



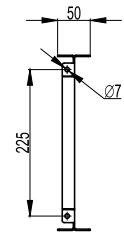
Комплект R5PDO0861  
Фальшпанель  
Вид сверху



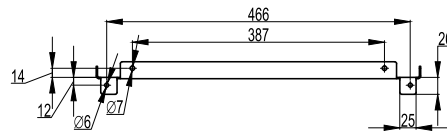
Комплект R5PDO0861  
Монтажная плата  
Вид спереди



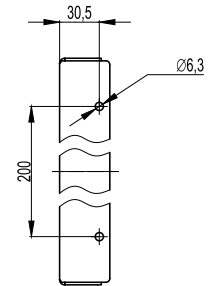
Комплект R5PDO0861  
Монтажная плата  
Вид сбоку



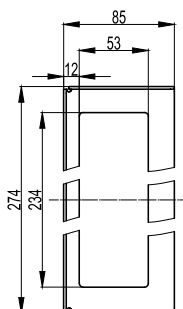
Комплект R5PDO0861  
Монтажная плата  
Вид сверху



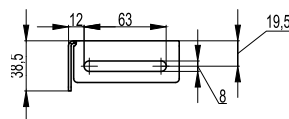
Комплект R5PDO0861  
Фиксатор монтажной платы  
Вид спереди



Комплект R5PDO0861  
Фиксатор монтажной платы  
Вид сбоку

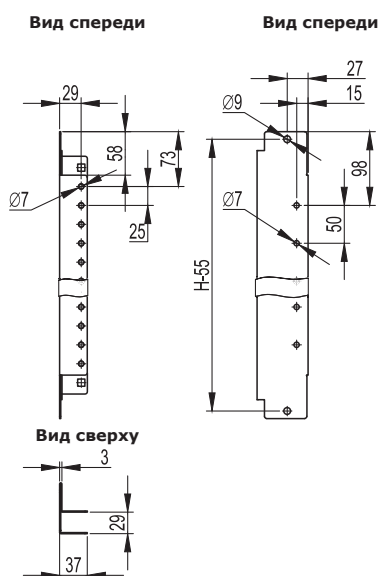


Комплект R5PDO0861  
Фиксатор монтажной платы  
Вид сверху



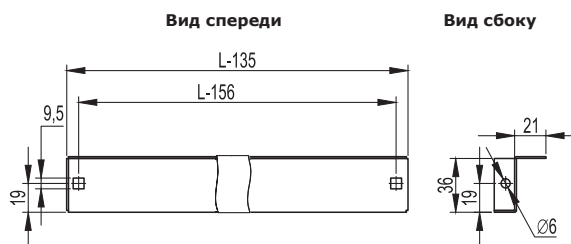
**Вертикальные стойки R5TE\*\***

Высота шкафа, мм	Код
1000	R5TE10
1200	R5TE12
1400	R5TE14
1600	R5TE16
1800	R5TE18
2000	R5TE20
2200	R5TE22



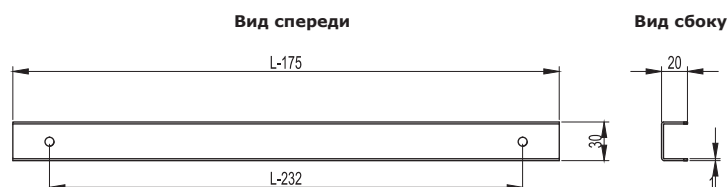
**Накладные панели R5PCD\*\***

Ширина шкафа L, мм	Код
400	R5PCD40
600	R5PCD60
800	R5PCD80
1000	R5PCD100



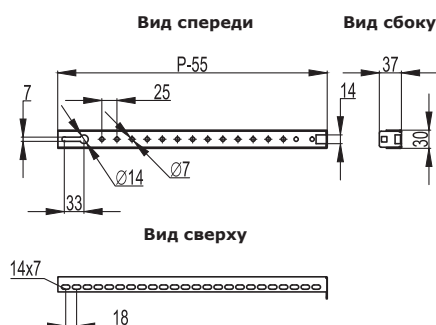
**Притвор для внутренней двери R5BPE\*\***

Ширина шкафа L, мм	Код
400	R5BPE40
600	R5BPE60
800	R5BPE80
1000	R5BPE100

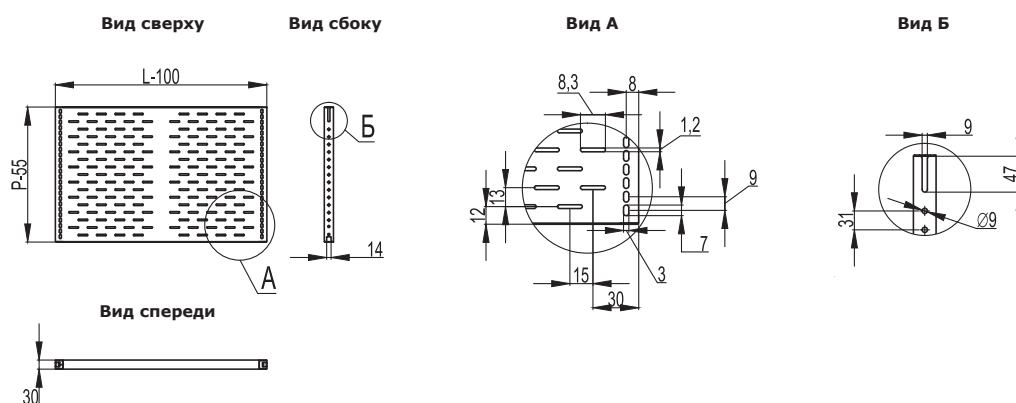


**Направляющая R5SOE\*\***

Глубина шкафа P, мм	Полезная глубина для секции, мм	Направляющие на полную глубину шкафа	Направляющие для секции
400	97	R5SOE245	R5SOE095
	147	R5SOE245	R5SOE145
500	97	R5SOE345	R5SOE095
	147	R5SOE345	R5SOE145
	247	R5SOE345	R5SOE245
600	97	R5SOE445	R5SOE095
	147	R5SOE445	R5SOE145
	247	R5SOE445	R5SOE245
800	97	R5SOE645	R5SOE095
	147	R5SOE645	R5SOE145
	247	R5SOE645	R5SOE245
	347	R5SOE645	R5SOE345

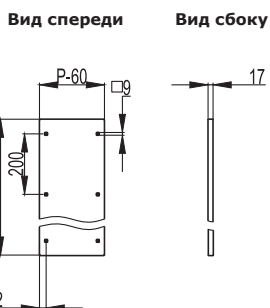

**Горизонтальный разделитель R5DOE\*\***

Глубина шкафа P, мм	Полезная глубина для секции, мм	Разделитель на полную глубину шкафа		Разделитель для секции	
		Ширина шкафа 600 мм	Ширина шкафа 800 мм	Ширина шкафа 600 мм	Ширина шкафа 800 мм
400	97	R5DOE6245	R5DOE8245	R5DOE6095	R5DOE8095
	147	R5DOE6245	R5DOE8245	R5DOE6145	R5DOE8145
500	97	R5DOE6345	R5DOE8345	R5DOE6095	R5DOE8095
	147	R5DOE6345	R5DOE8345	R5DOE6145	R5DOE8145
	247	R5DOE6345	R5DOE8345	R5DOE6245	R5DOE8245
600	97	R5DOE6445	R5DOE8445	R5DOE6095	R5DOE8095
	147	R5DOE6445	R5DOE8445	R5DOE6145	R5DOE8145
	247	R5DOE6445	R5DOE8445	R5DOE6245	R5DOE8245
800	97	R5DOE6645	R5DOE8645	R5DOE6095	R5DOE8095
	147	R5DOE6645	R5DOE8645	R5DOE6145	R5DOE8145
	247	R5DOE6645	R5DOE8645	R5DOE6245	R5DOE8245
	347	R5DOE6645	R5DOE8645	R5DOE6345	R5DOE8345



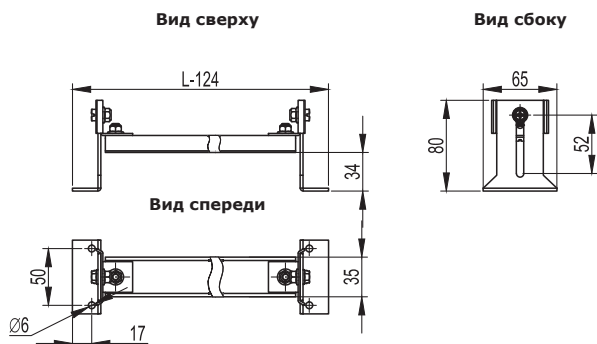
**Вертикальный разделитель R5DVP\*\* и R5DVE\*\***

Глубина шкафа P, мм	Полезная глубина, мм	Разделитель на полную глубину шкафа/Высота шкафа H, мм					Разделитель для секции/Высота шкафа H, мм		
		1400	1600	1800	2000	2200	1800	2000	2200
400	97	R5DVE1440	R5DVE1640	R5DVE1840	R5DVE2040	-	R5DVP18100	R5DVP20100	-
	147						R5DVP18150	R5DVP20150	-
500	97	R5DVE1450	R5DVE1650	R5DVE1850	R5DVE2050	R5DVE2250	R5DVP18100	R5DVP20100	R5DVP22100
	147						R5DVP18150	R5DVP20150	R5DVP22150
	247						R5DVP18250	R5DVP20250	R5DVP22250
600	97	-	R5DVE1660	R5DVE1860	R5DVE2060	R5DVE2260	R5DVP18100	R5DVP20100	R5DVP22100
	147						R5DVP18150	R5DVP20150	R5DVP22150
	247						R5DVP18250	R5DVP20250	R5DVP22250
800	97	-	-	R5DVE1880	R5DVE2080	R5DVE2280	R5DVP18100	R5DVP20100	R5DVP22100
	147						R5DVP18150	R5DVP20150	R5DVP22150
	247						R5DVP18250	R5DVP20250	R5DVP22250
	347						R5DVP18350	R5DVP20350	R5DVP22350



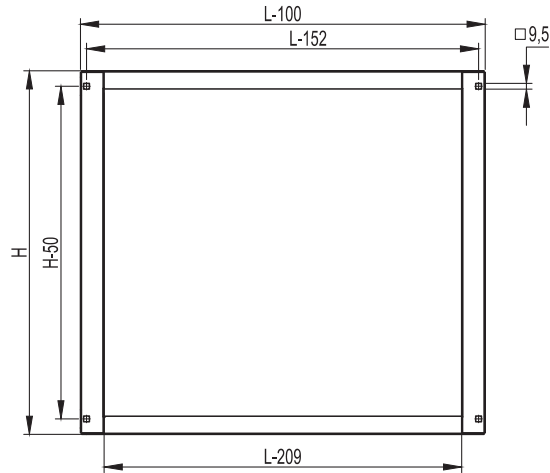
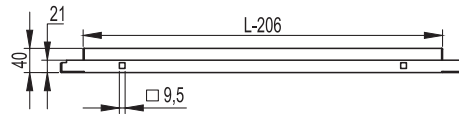
**Регулируемая DIN-рейки R5DGR\*\***

Ширина шкафа L, мм	Код
600	R5DGR60
800	R5DGR80

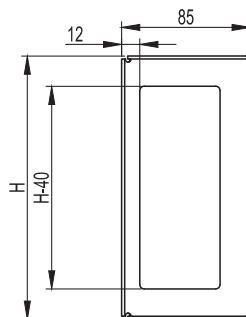
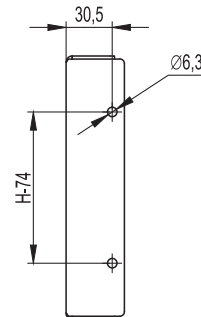
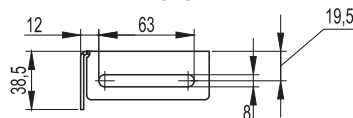


**Углубленная внутренняя дверь R5PA\*\***

Ширина шкафа L, мм		Высота двери H, мм
600	800	
R5PA6040	R5PA8040	400
R5PA6060	R5PA8060	600

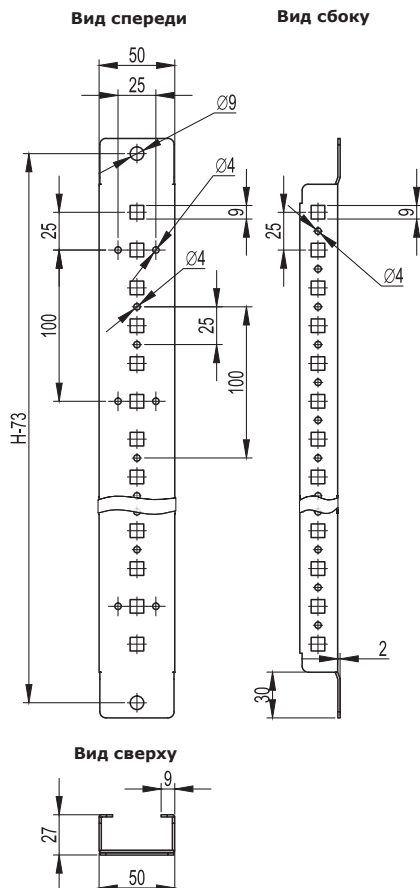
**Вид спереди**

**Вид сверху**

**Держатель для секционной монтажной платы R5DSL\*\***

Высота монтажной платы H, мм	Код
200	R5DSL20
300	R5DSL30
400	R5DSL40

**Вид сбоку**

**Вид спереди**

**Вид сверху**


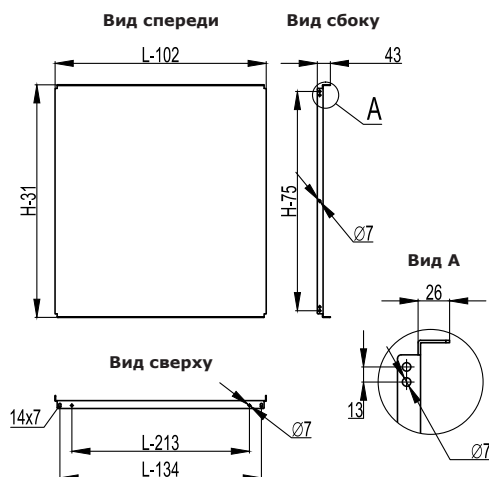
Вертикальная стойка R5MVE\*\*

Высота шкафа Н, мм	Код
1800	R5MVE18
2000	R5MVE20
2200	R5MVE22



Секционная монтажная плата R5PCE\*\*

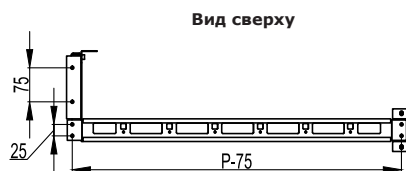
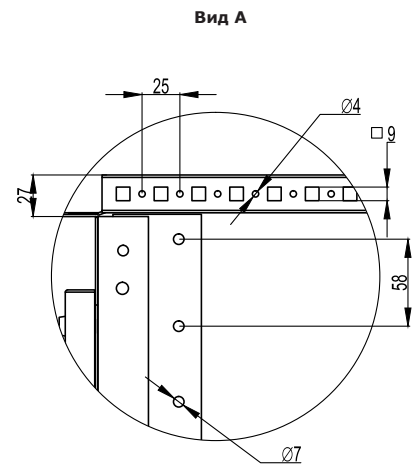
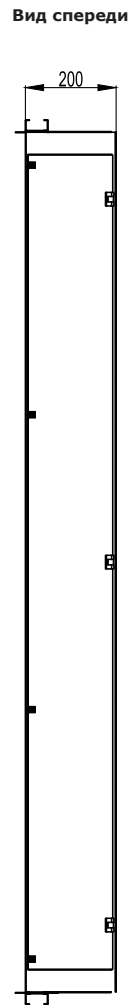
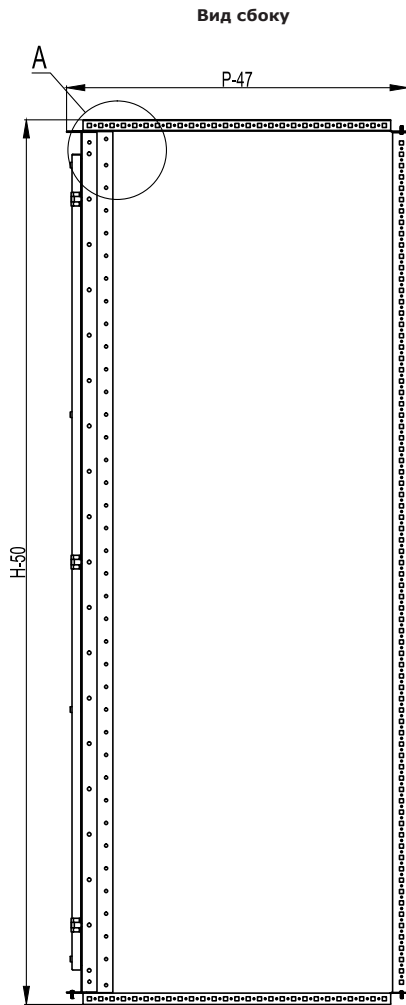
Высота секции Н, мм	Ширина шкафа L, мм			
	400	600	800	1000
200	R5PCE4200	R5PCE6200	R5PCE8200	R5PCE10200
300	R5PCE4300	R5PCE6300	R5PCE8300	R5PCE10300
400	R5PCE4400	R5PCE6400	R5PCE8400	R5PCE10400
500	R5PCE4500	R5PCE6500	R5PCE8500	R5PCE10500
600	R5PCE4600	R5PCE6600	R5PCE8600	R5PCE10600
800	R5PCE4800	R5PCE6800	R5PCE8800	R5PCE10800
900	R5PCE4900	R5PCE6900	R5PCE8900	R5PCE10900
1000	R5PCE41000	R5PCE61000	R5PCE81000	R5PCE101000





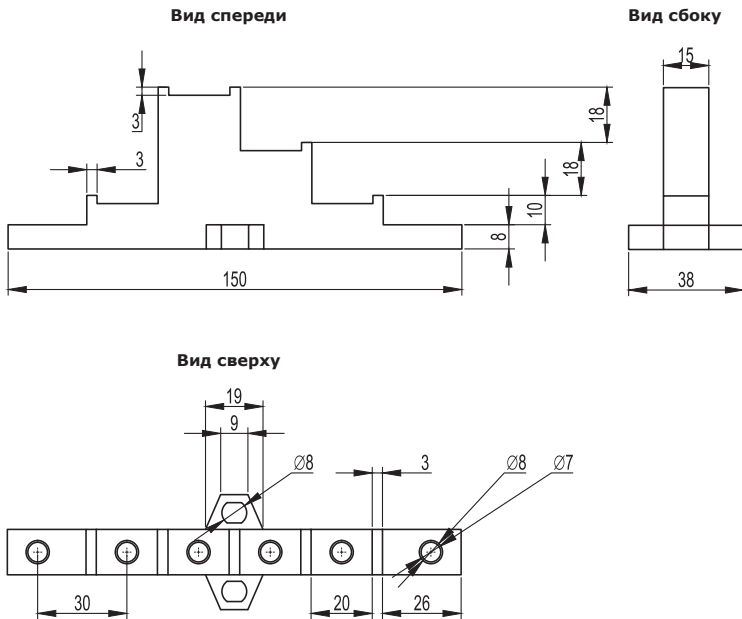
Комплект для организации кабельного ввода R5PFI\*\*

Высота шкафа Н, мм	Глубина шкафа Р, мм	Код
1800	400	R5PFI1840
	500	R5PFI1850
	600	R5PFI1860
	800	R5PFI1880
2000	400	R5PFI2040
	500	R5PFI2050
	600	R5PFI2060
	800	R5PFI2080

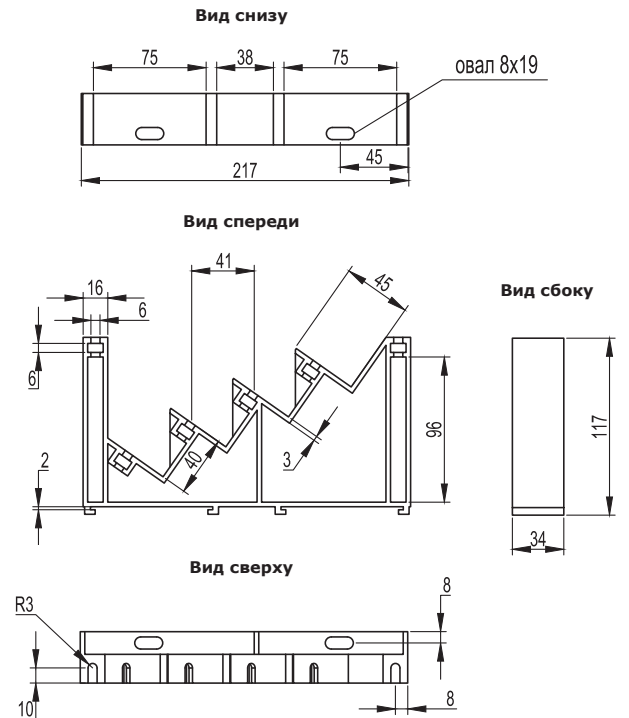


Ступенчатые шинодержатели R5BSGF\*\*TN

R5BSGF250TN

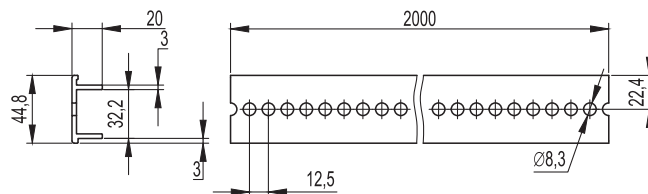


R5BSGF630TN



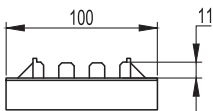
Шинодержатель для установки шины на ребро

Профиль для шинодержателей R5BSEV01

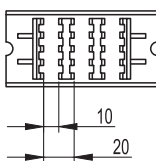


Шинодержатели

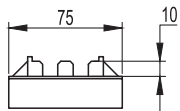
R5BSEV3/10  
Вид спереди



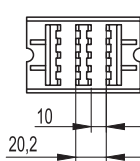
Вид сверху



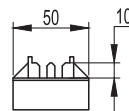
R5BSEV2/10  
Вид спереди



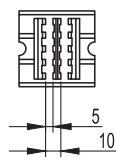
Вид сверху



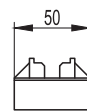
R5BSEV2/5  
Вид спереди



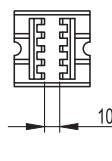
Вид сверху



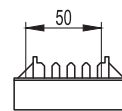
R5BSEV1/10  
Вид спереди



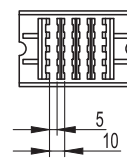
Вид сверху



R5BSEV4/5  
Вид спереди

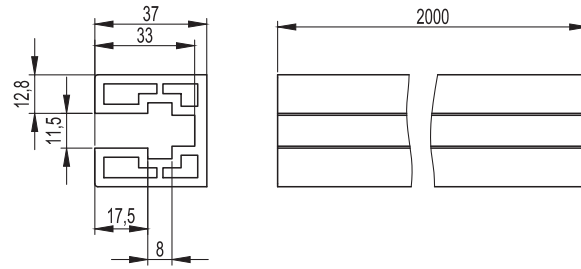


Вид сверху

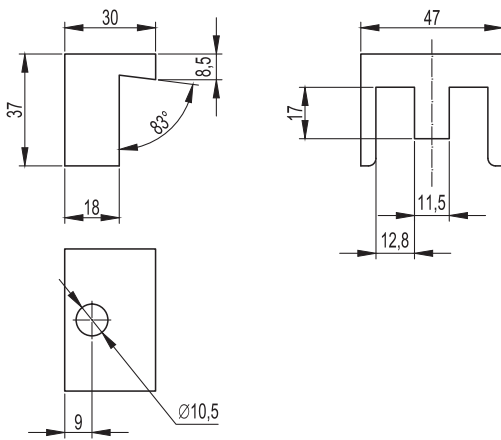


## Шинодержатель для устанровки шины плашмя

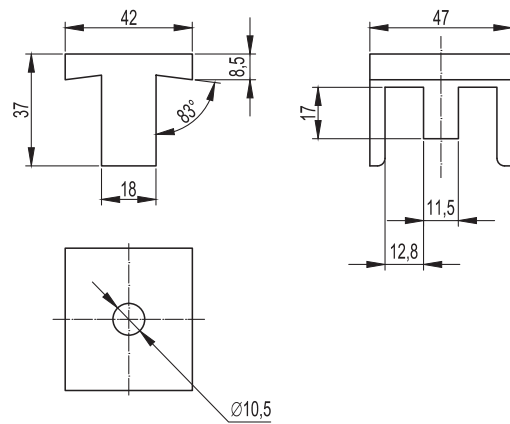
Профиль опорный FV



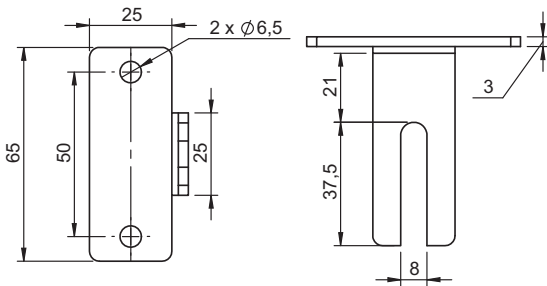
Шинодержатель, тип "L"



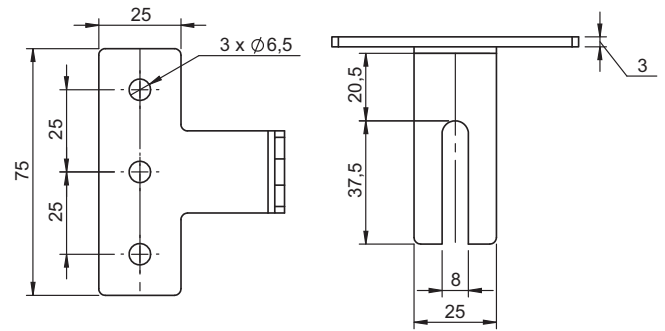
Шинодержатель, тип "Т"



Крепеж для профиля R5BSEV03



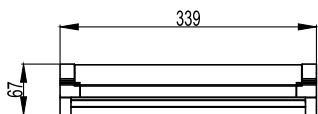
Крепеж для профиля R5BSEV04



Светильники

R5LA08

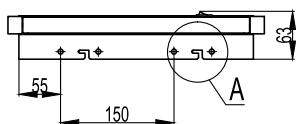
Вид спереди



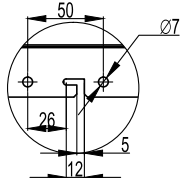
Вид сбоку



Вид сверху

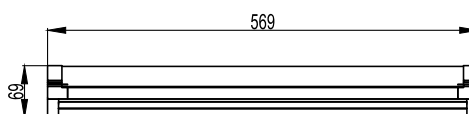


Вид А



R5LA13

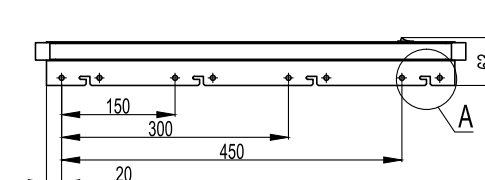
Вид спереди



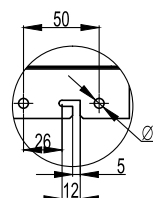
Вид сбоку



Вид сверху

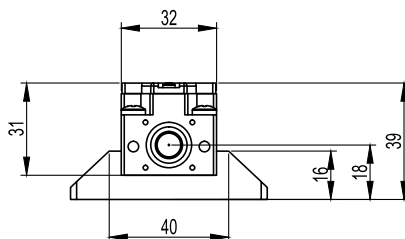


Вид А

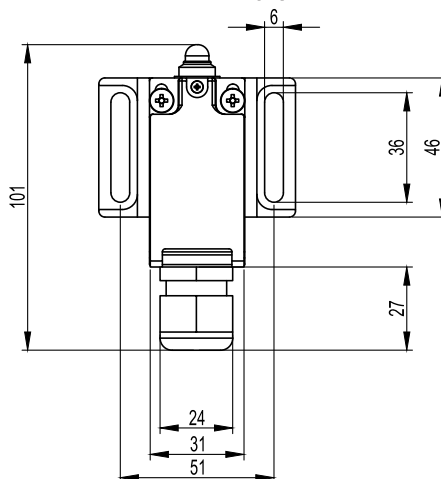


Концевой выключатель R5MC\*\*

Вид спереди

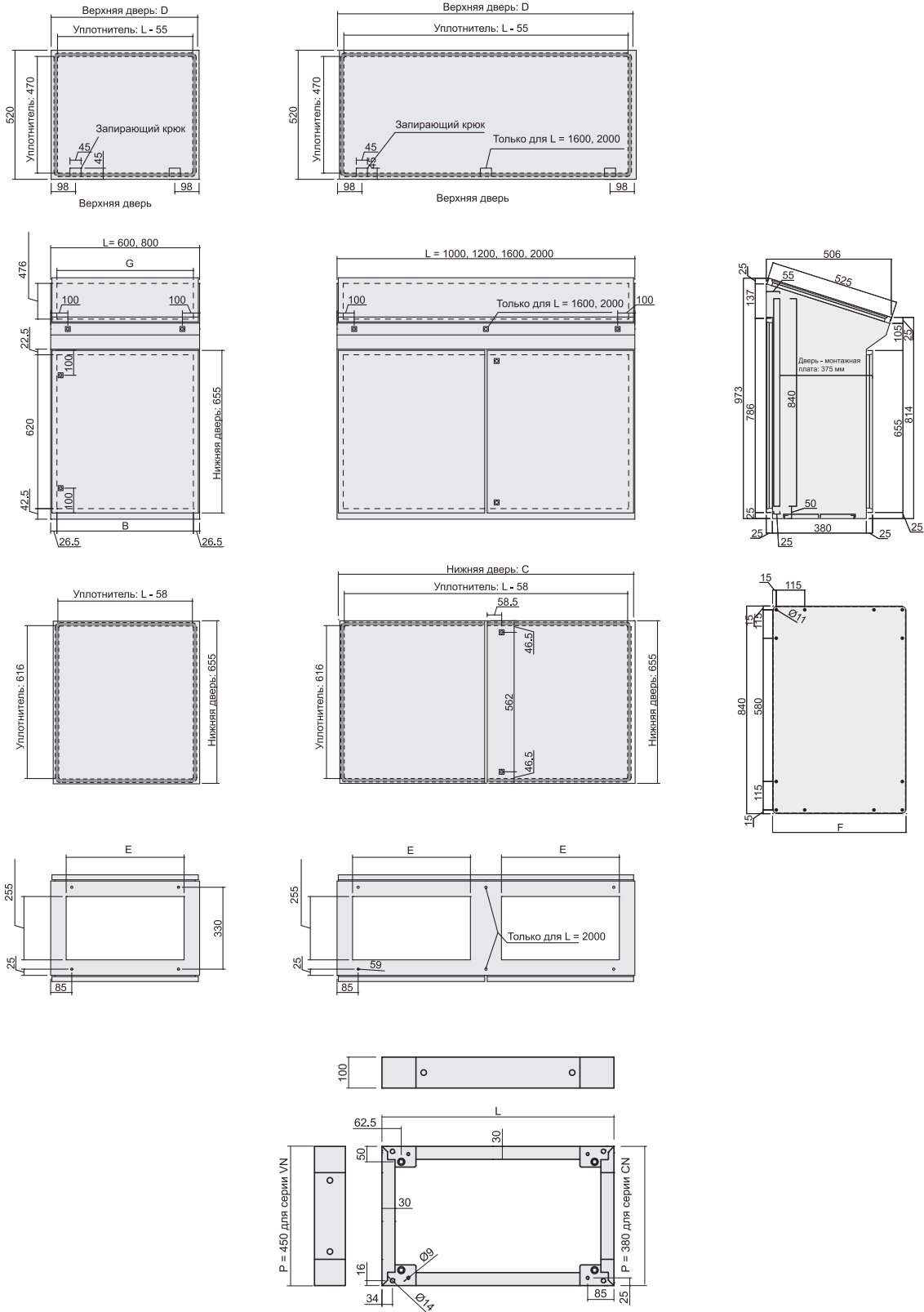


Вид сверху



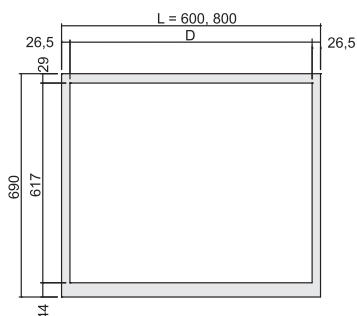
Пульты управления серии PN

Ширина L, мм	B, мм	C, мм	D, мм	E, мм	F, мм	G, мм	Цоколь	Код
600	547	586	596	475	540	547	R5ZP638	R5PN600
800	747	786	796	675	740	747	R5ZP838	R5PN800
1000	947	986	996	875	940	947	R5ZP1038	R5PN1000
1200	1147	1186	1196	475x2	1140	1147	R5ZP1238	R5PN1200
1600	1547	1586	1596	675x2	1540	1547	R5ZP1638	R5PN1600
2000	1947	1986	1996	875x2	1940	1947	R5ZP2038	R5PN2000

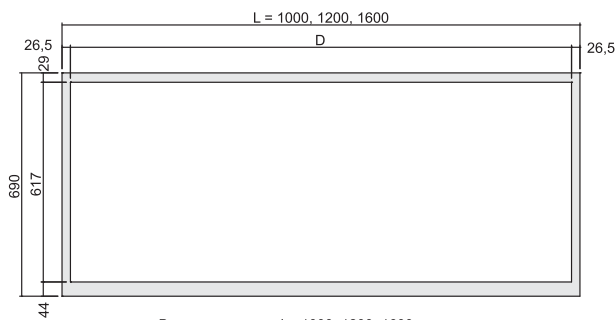


## Основание для стоек управления CN, VN

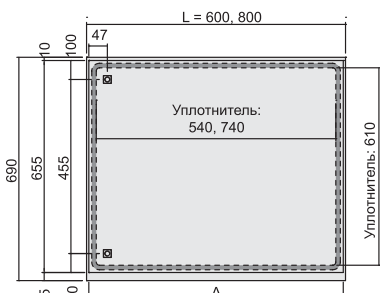
Ширина L, мм	A, мм	B, мм	C, мм	D, мм	E, мм	Серия CN		Серия VN	
						Глубина P, мм	Код	Глубина P, мм	Код
600	586	500	475	547	531	430	R5CPC600	500	R5CPV600
800	786	700	675	747	731	430	R5CPC800	500	R5CPV800
1000	986	900	875	947	931	430	R5CPC1000	500	R5CPV1000
1200	1186	1100	1075	1147	1131	430	R5CPC1200	500	R5CPV1200
1600	1586	1500	1475	1547	1531	430	R5CPC1600	500	R5CPV1600



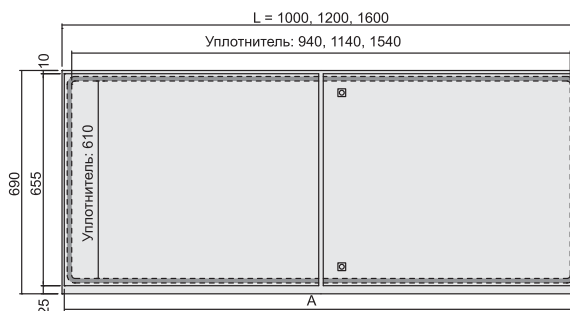
Вид спереди, для L = 600, 800



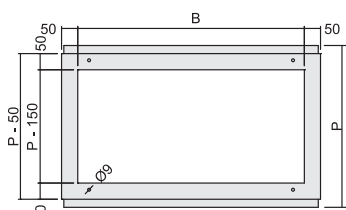
Вид спереди, для L = 1000, 1200, 1600



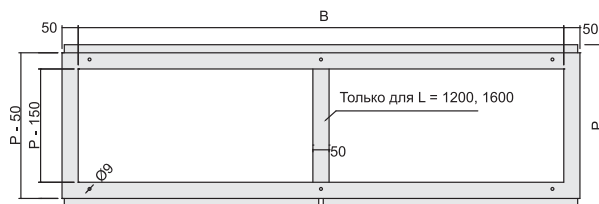
Вид спереди, для L = 600, 800



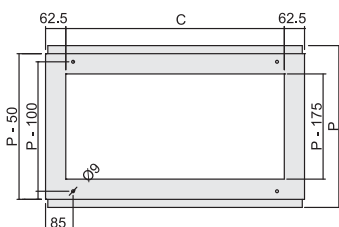
Вид спереди, для L = 1000, 1200, 1600



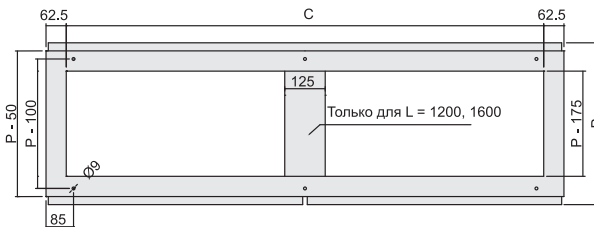
Вид сверху, для L = 600, 800



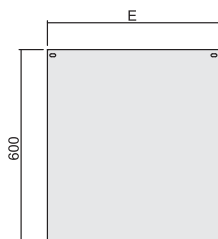
Вид сверху, для L = 1000, 1200, 1600



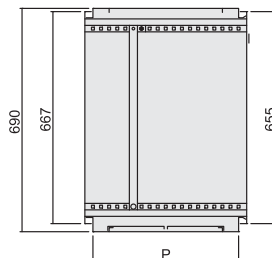
Вид снизу, для L = 600, 800



Вид снизу, для L = 1000, 1200, 1600

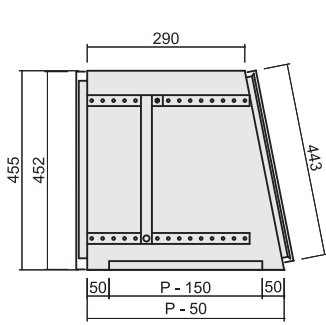


Монтажная плата

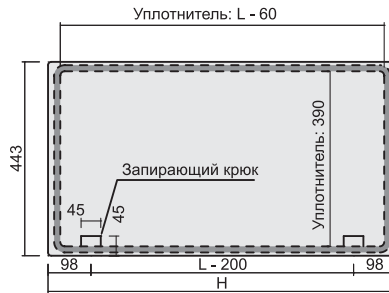


Верхняя секция для стоек управления CN, VN

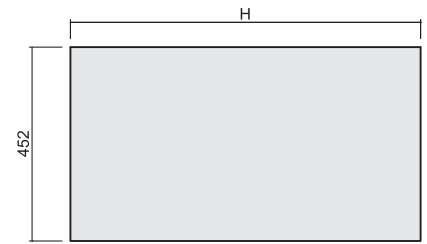
Ширина L, мм	Н, мм	I, мм	K, мм	M, мм	Серия CN		Серия VN	
					Глубина P, мм	Код	Глубина P, мм	Код
600	596	547	500	531	430	R5APC600	430	R5APV600
800	796	747	700	731	430	R5APC800	430	R5APV800
1000	996	947	900	931	430	R5APC1000	430	R5APV1000
1200	1196	1147	1100	1131	430	R5APC1200	430	R5APV1200
1600	1596	1547	1500	1531	430	R5APC1600	430	R5APV1600



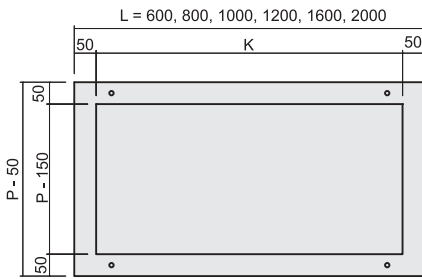
Вид сбоку



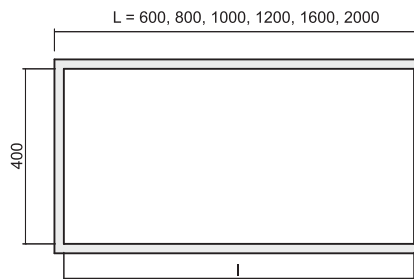
Дверь



Задняя панель/дверь



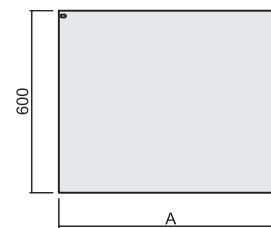
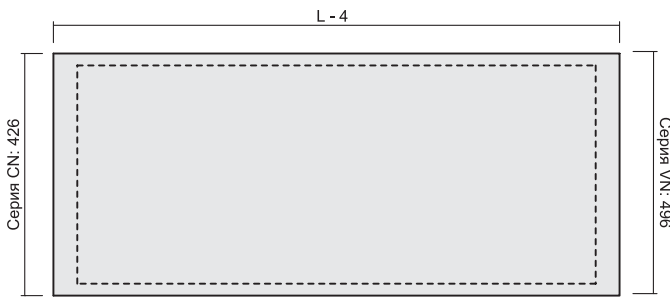
Дно



Вид спереди

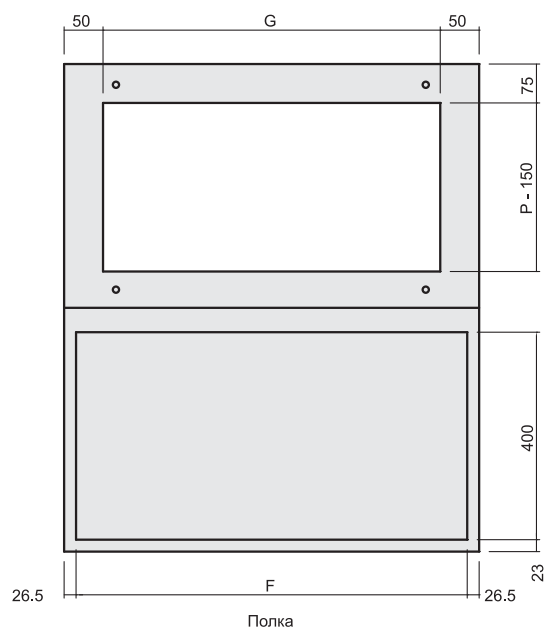
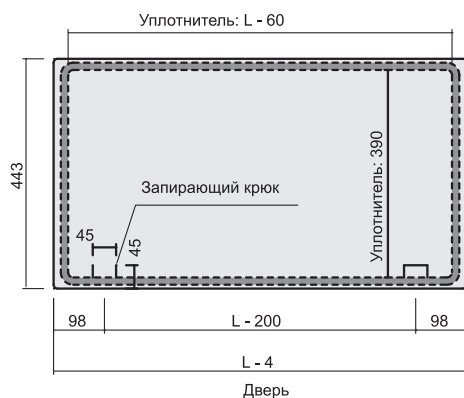
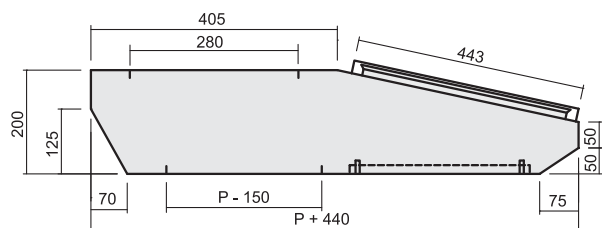


Монтажная плата



## Консоли для стоек управления CN, VN

Ширина L, мм	F, мм	G, мм	Серия CN		Серия VN	
			Глубина P, мм	Код	Глубина P, мм	Код
600	547	500	430	R5MPC600	430	R5MPV600
800	747	700	430	R5MPC800	430	R5MPV800
1000	947	900	430	R5MPC1000	430	R5MPV1000
1200	1147	1100	430	R5MPC1200	430	R5MPV1200
1600	1547	1500	430	R5MPC1600	430	R5MPV1600

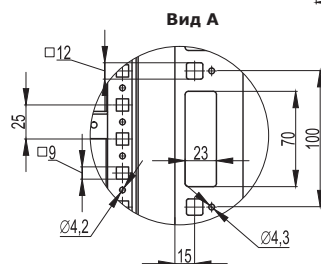
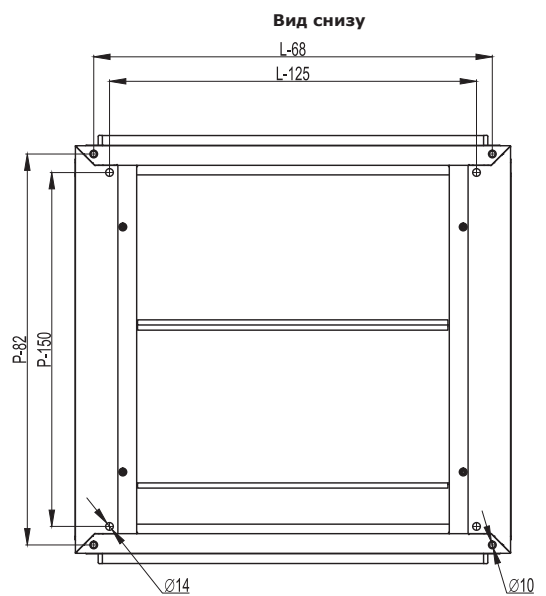
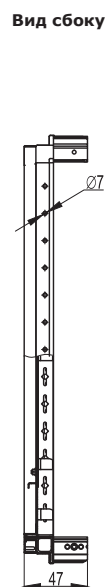
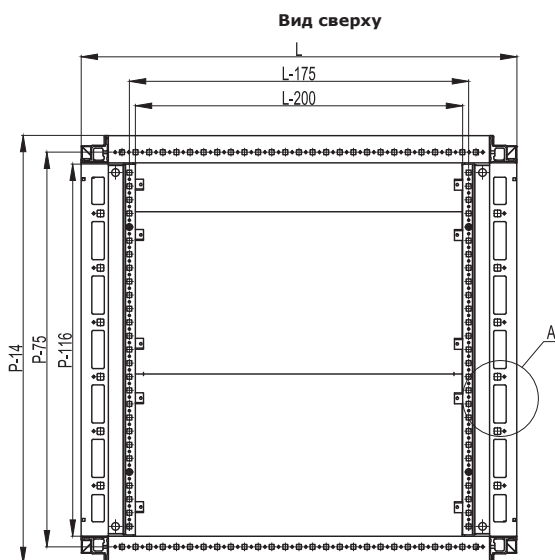
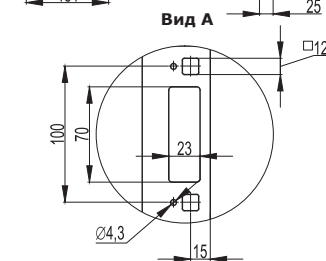
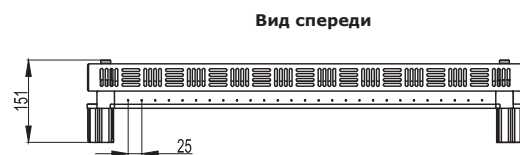
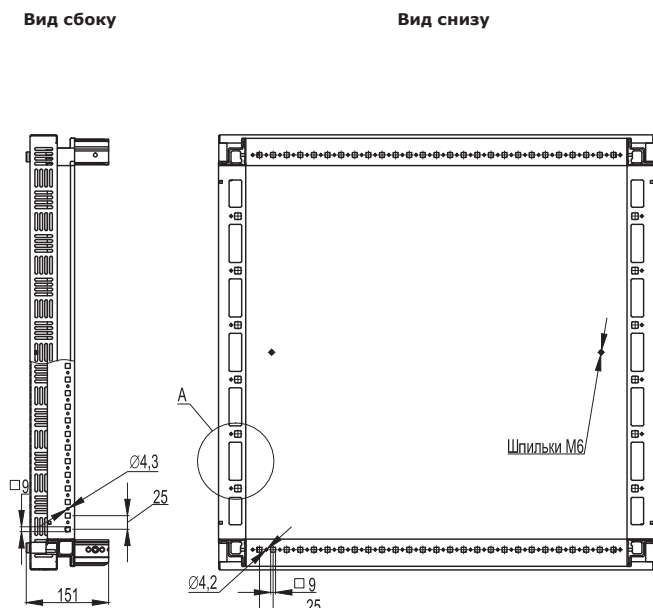
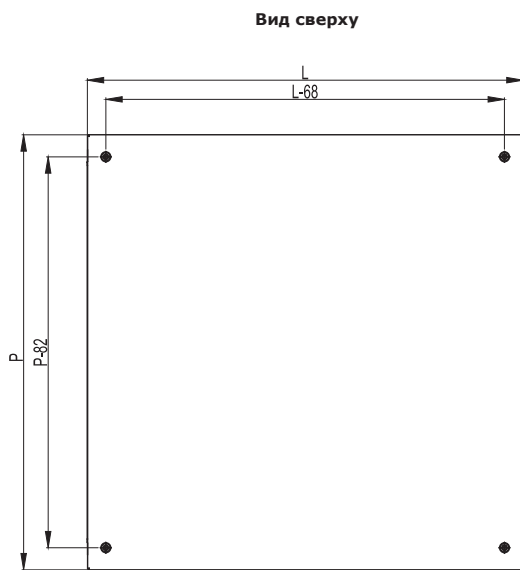




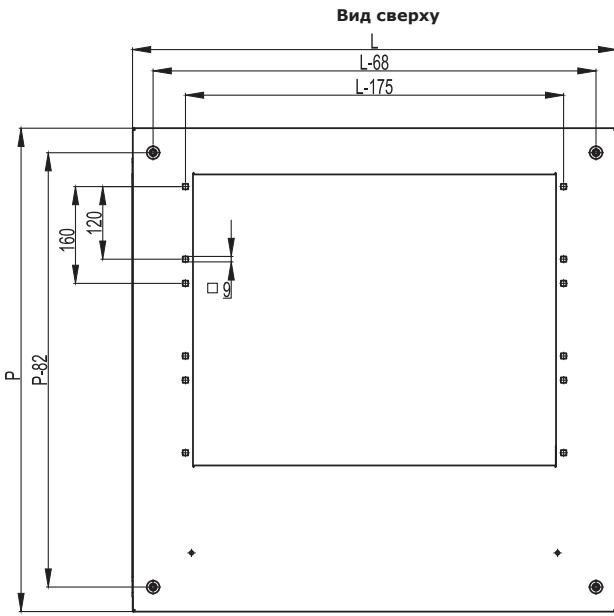
**Комплект крыша и основание**

Размеры шкафа		Код			Цвет
Ширина L, мм	Глубина P, мм	Комплект дно и крыша	Комплект крыша с фланцем и основание	Комплект крыша перфорированная и основание	
600	800	R5KTB68	R5KTB68FIT	R5KTB68H50IT	темно-серый
		R5KTB68B	R5KTB68FITB	R5KTB68H50ITB	черный
	1000	R5KTB610	R5KTB610FIT	R5KTB610H50IT	темно-серый
		R5KTB610B	R5KTB610FITB	R5KTB610H50ITB	черный
800	800	R5KTB88	R5KTB88FIT	R5KTB88H50IT	темно-серый
		R5KTB88B	R5KTB88FITB	R5KTB88H50ITB	черный
	1000	R5KTB810	R5KTB810FIT	R5KTB810H50IT	темно-серый
		R5KTB810B	R5KTB810FITB	R5KTB810H50ITB	черный

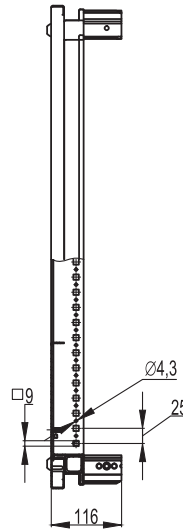
Комплект крыша перфорированная и основание R5КТВ\*\*Н50IT\*\*



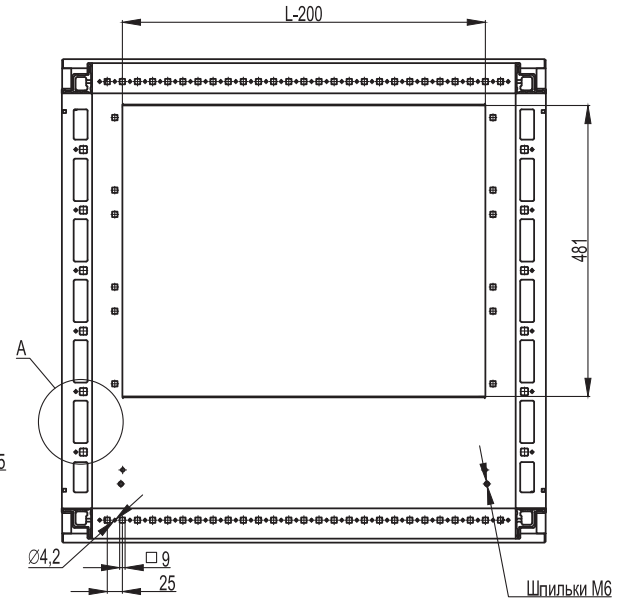
**Комплект крыша с фланцем и основание R5КТВ\*\*FIT**



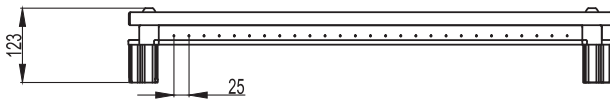
**Вид сбоку**



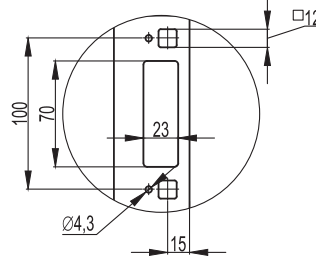
**Вид снизу**



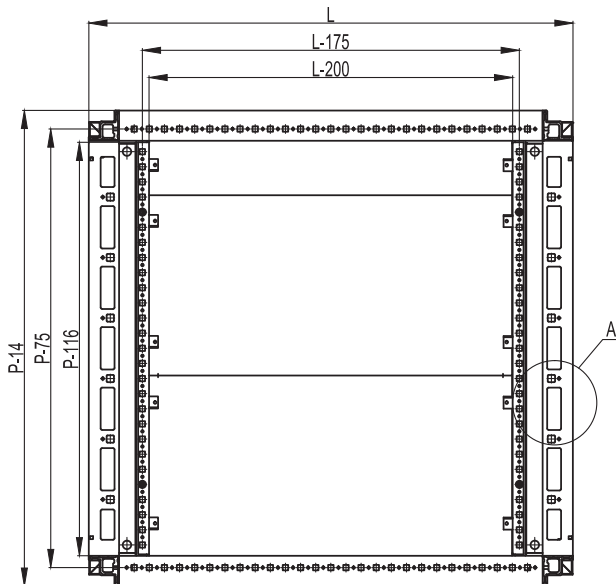
**Вид спереди**



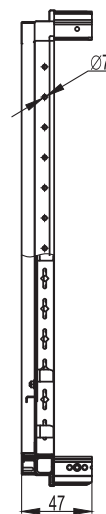
**Вид А**



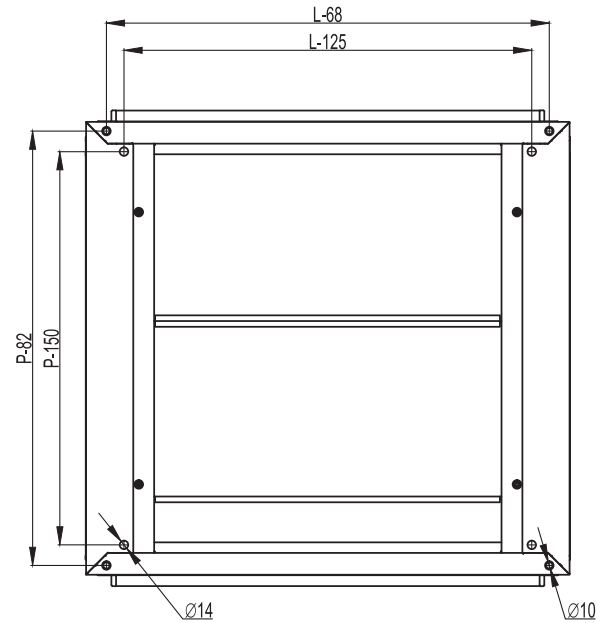
**Вид сверху**



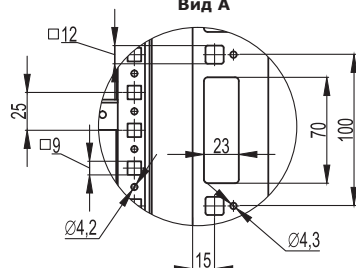
**Вид сбоку**



**Вид снизу**



**Вид А**

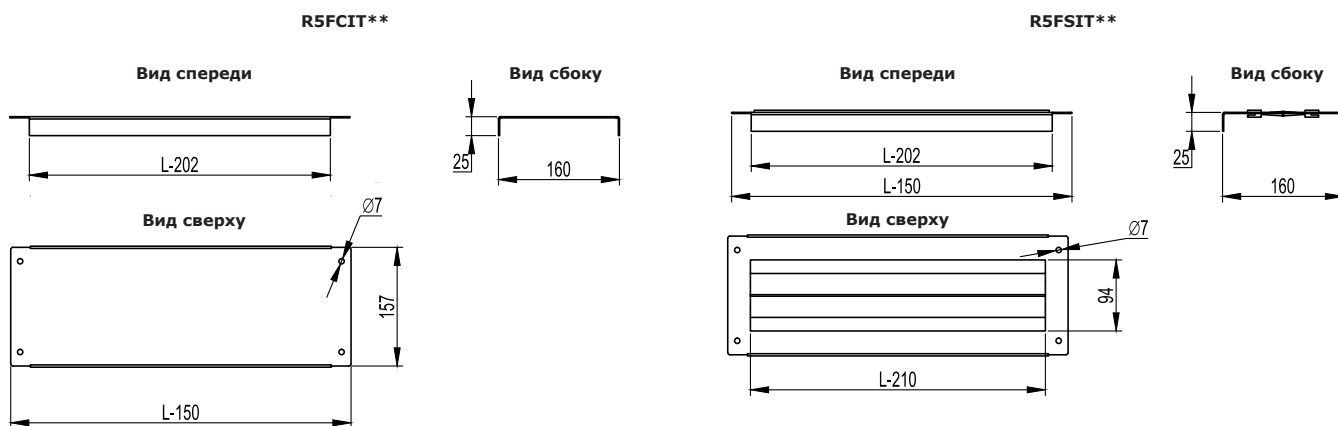


**Панель с щеточным кабельным вводом для крыши с фланцем**

Ширина крыши L, мм	Цвет темно-серый	Цвет черный
600	R5FSIT600	R5FSIT600B
800	R5FSIT800	R5FSIT800B

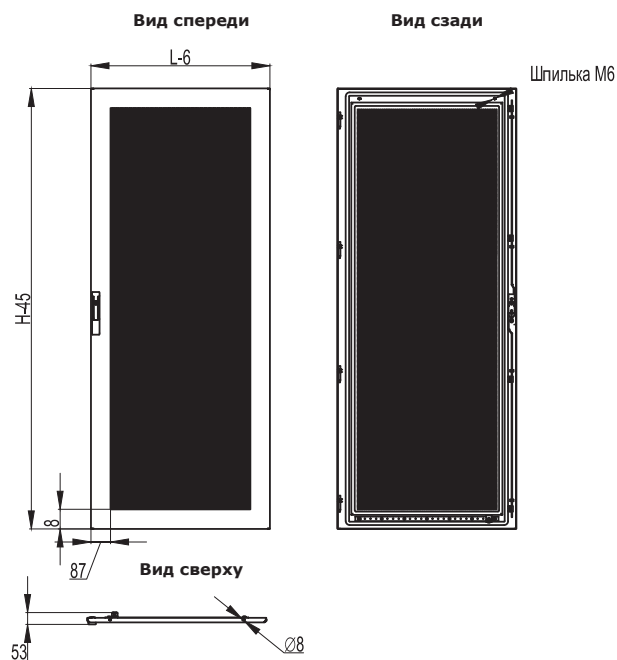
**Фальшпанель для крыши**

Ширина крыши L, мм	Цвет темно-серый	Цвет черный
600	R5FCIT600	R5FCIT600B
800	R5FCIT800	R5FCIT800B



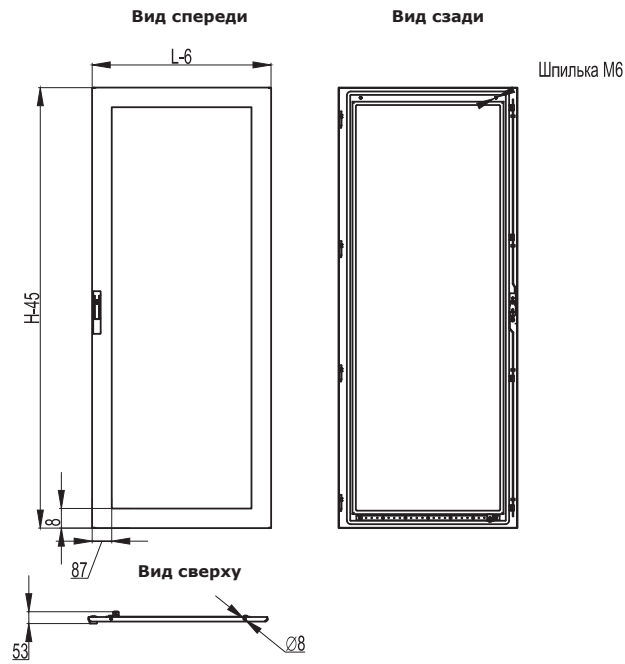
**Перфорированная дверь**

Размеры шкафа			Код RAL 7035	Код RAL 9005
Высота, Units	Высота H, мм	Ширина L, мм		
24	1200	600	R5ITCPRMM1260	R5ITCPRMM1260B
		800	R5ITCPRMM1280	R5ITCPRMM1280B
38	1800	600	R5ITCPRMM1860	R5ITCPRMM1860B
		800	R5ITCPRMM1880	R5ITCPRMM1880B
42	2000	600	R5ITCPRMM2060	R5ITCPRMM2060B
		800	R5ITCPRMM2080	R5ITCPRMM2080B
47	2200	600	R5ITCPRMM2260	R5ITCPRMM2260B
		800	R5ITCPRMM2280	R5ITCPRMM2280B

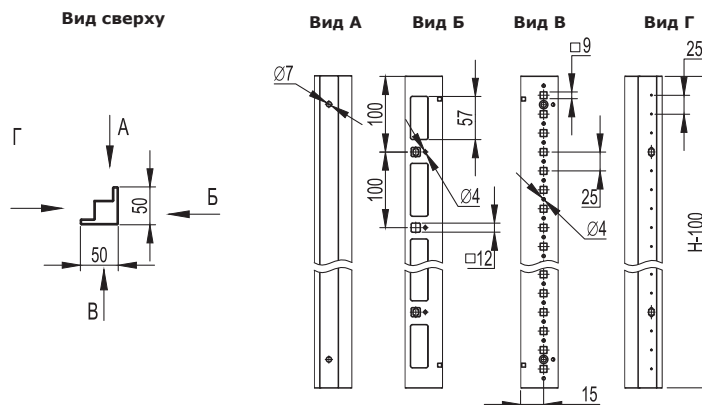


**Дверь с тонированным стеклом**

Размеры шкафа			Код RAL 7035	Код RAL 9005
Высота, Units	Высота H, мм	Ширина L, мм		
24	1200	600	R5ITCPTED1260	R5ITCPTED1260B
		800	R5ITCPTED1280	R5ITCPTED1280B
38	1800	600	R5ITCPTED1860	R5ITCPTED1860B
		800	R5ITCPTED1880	R5ITCPTED1880B
42	2000	600	R5ITCPTED2060	R5ITCPTED2060B
		800	R5ITCPTED2080	R5ITCPTED2080B
47	2200	600	R5ITCPTED2260	R5ITCPTED2260B
		800	R5ITCPTED2280	R5ITCPTED2280B

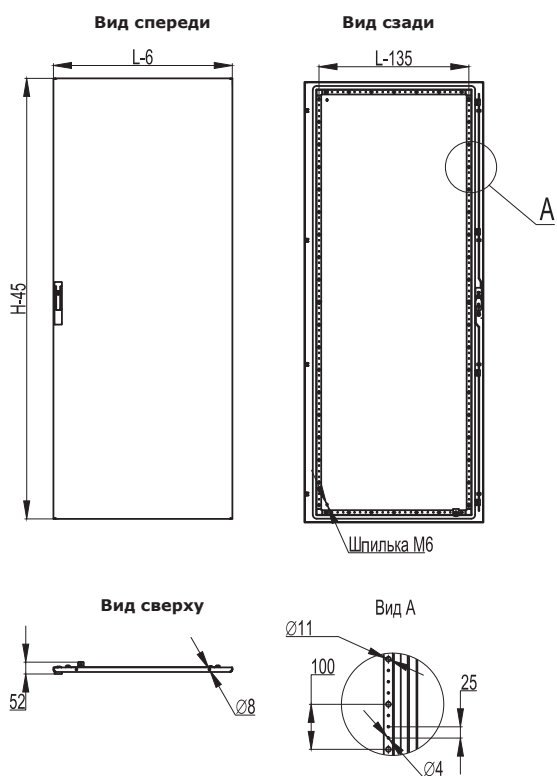

**Комплект вертикальных стоек R5KMN\*\***

Размеры шкафа		Код RAL 7035	Код RAL 9005
Высота, Units	Высота H, мм		
24	1200	R5KMN12	R5KMN12B
38	1800	R5KMN18	R5KMN18B
42	2000	R5KMN20	R5KMN20B
47	2200	R5KMN22	R5KMN22B

**Комплект вертикальных стоек R5KMN\*\***


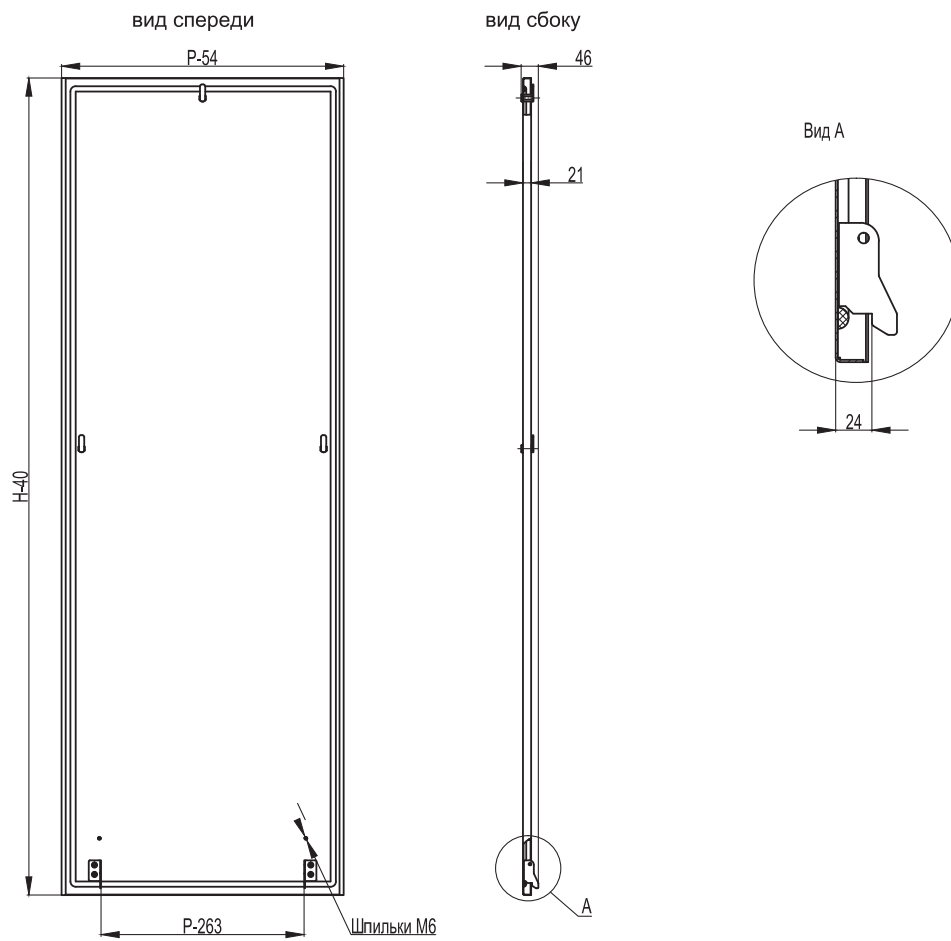
Сплошная дверь

Размеры шкафа			Код RAL 7035	Код RAL 9005
Высота, Units	Высота H, мм	Ширина L, мм		
24	1200	600	R5ITCPE1260	R5ITCPE1260B
		800	R5ITCPE1280	R5ITCPE1280B
38	1800	600	R5ITCPE1860	R5ITCPE1860B
		800	R5ITCPE1880	R5ITCPE1880B
42	2000	600	R5ITCPE2060	R5ITCPE2060B
		800	R5ITCPE2080	R5ITCPE2080B
47	2200	600	R5ITCPE2260	R5ITCPE2260B
		800	R5ITCPE2280	R5ITCPE2280B



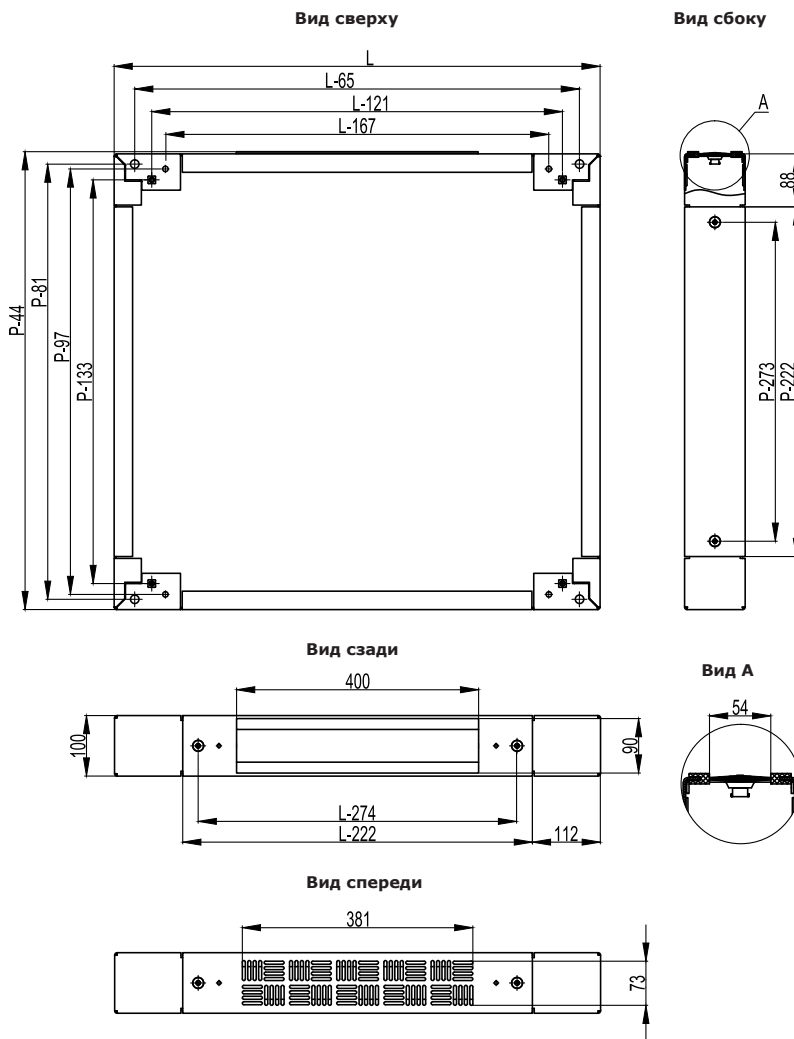
**Боковые панели с замком**

Размеры шкафа			Код RAL 7035	Код RAL 9005
Высота, Units	Высота H, мм	Ширина L, мм		
24	1200	800	R5ITCPELK1280	R5ITCPELK1280B
		1000	R5ITCPELK12100	R5ITCPELK12100B
38	1800	800	R5ITCPELK1880	R5ITCPELK1880B
		1000	R5ITCPELK18100	R5ITCPELK18100B
42	2000	800	R5ITCPELK2080	R5ITCPELK2080B
		1000	R5ITCPELK20100	R5ITCPELK20100B
47	2200	800	R5ITCPELK2280	R5ITCPELK2280B
		1000	R5ITCPELK22100	R5ITCPELK22100B



Цоколь перфорированный, с отверстием для щеточного ввода

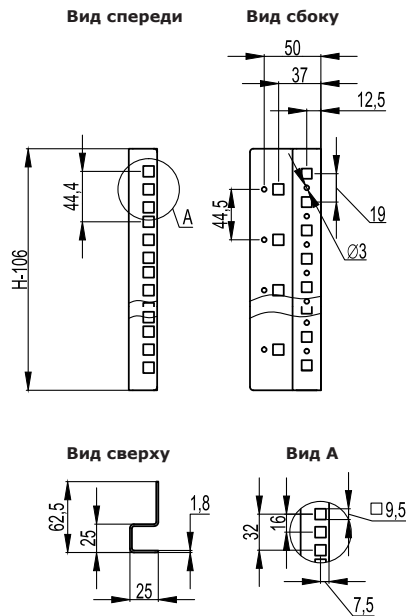
Размеры шкафа		Код RAL 7011	Код RAL 9005
Ширина L, мм	Глубина P, мм		
600	800	R5ZEIT681	R5ZEIT681B
	1000	R5ZEIT610	R5ZEIT610B
800	800	R5ZEIT881	R5ZEIT881B
	1000	R5ZEIT810	R5ZEIT810B



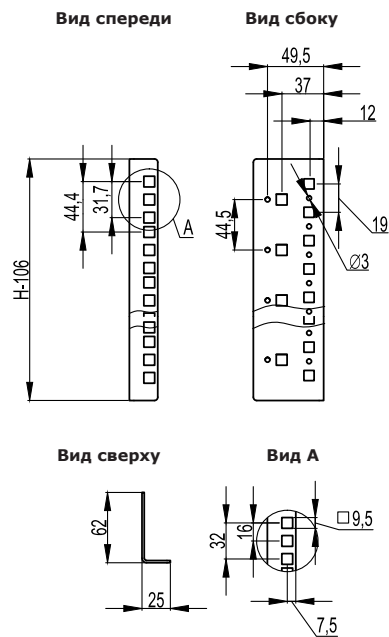


**Вертикальный С-образный профиль для 19" оборудования**

Высота шкафа Н, мм	Высота, Units	Код
1200	24	R5MCRE12ITC
1800	38	R5MCRE18ITC
2000	42	R5MCRE20ITC
2200	47	R5MCRE22ITC


**Вертикальный L-образный профиль для 19" оборудования**

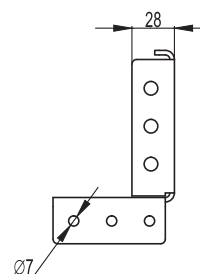
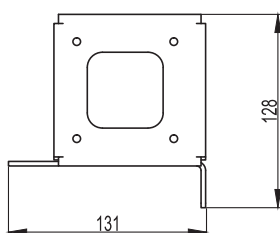
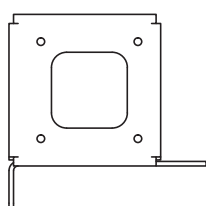
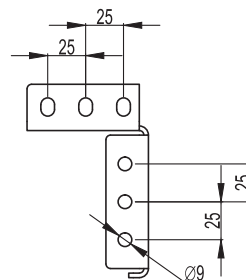
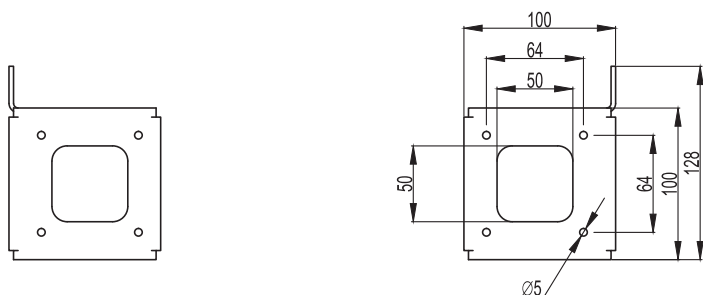
Высота шкафа Н, мм	Высота, Units	Код
1200	24	R5MCRE12ITL
1800	38	R5MCRE18ITL
2000	42	R5MCRE20ITL
2200	47	R5MCRE22ITL



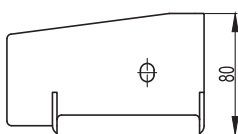
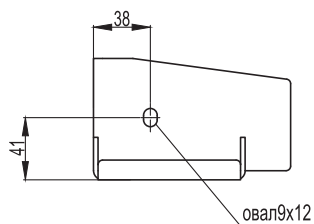
Монтажный комплект для установки 19" стоек в шкафах шириной 800 мм

Вид спереди

Вид сбоку



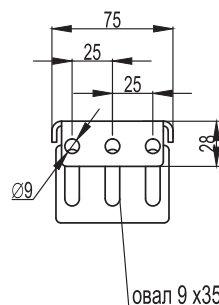
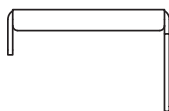
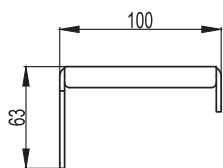
Вид сверху



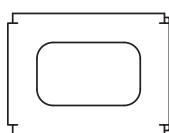
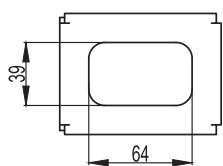
Кронштейн для крепления 19" направляющих на R5PDL\*\*

Вид спереди

Вид сбоку

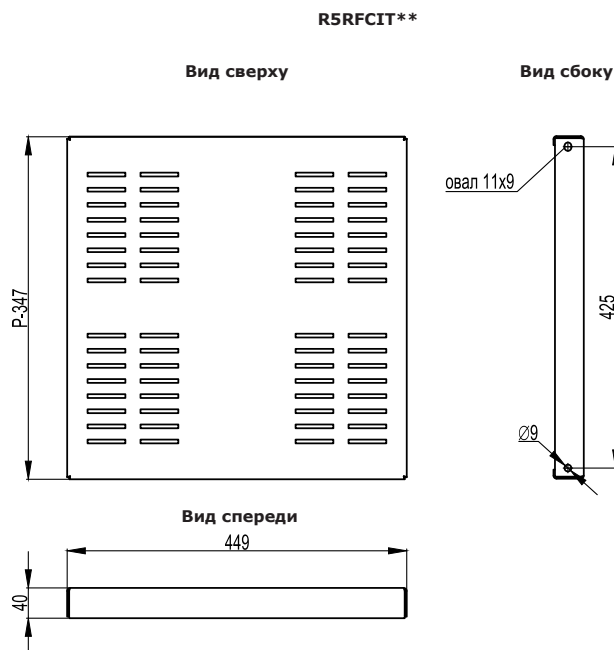
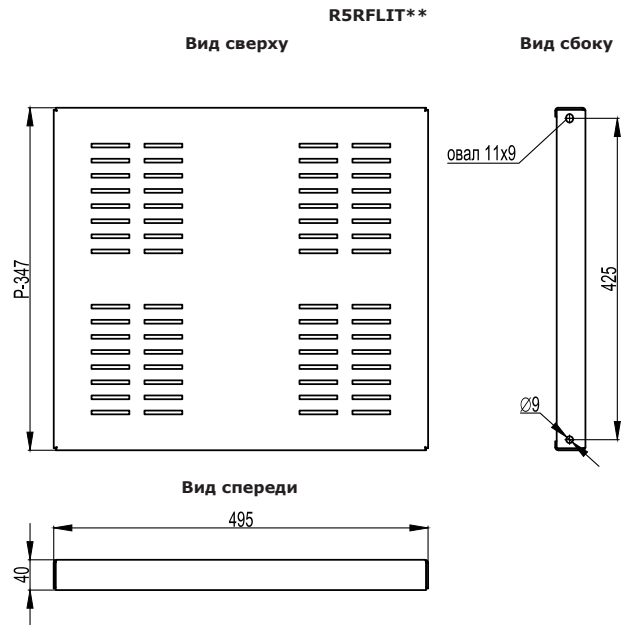


Вид сверху



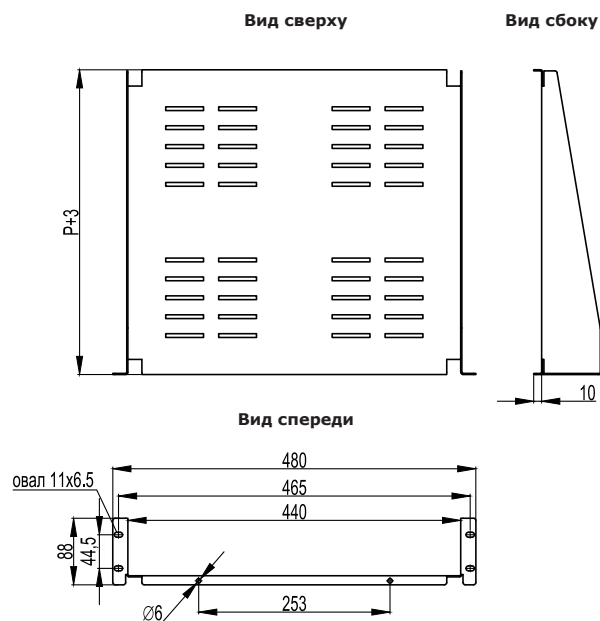
**Полка стационарная перфорированная**

Тип профиля	Высота, Units	Глубина шкафа P, мм	Код RAL 7035	Код RAL 9005
L	1	800	R5RFLIT80	R5RFLIT80B
	1	1000	R5RFLIT100	R5RFLIT100B
C	1	800	R5RFCIT80	R5RFCIT80B
	1	1000	R5RFCIT100	R5RFCIT100B



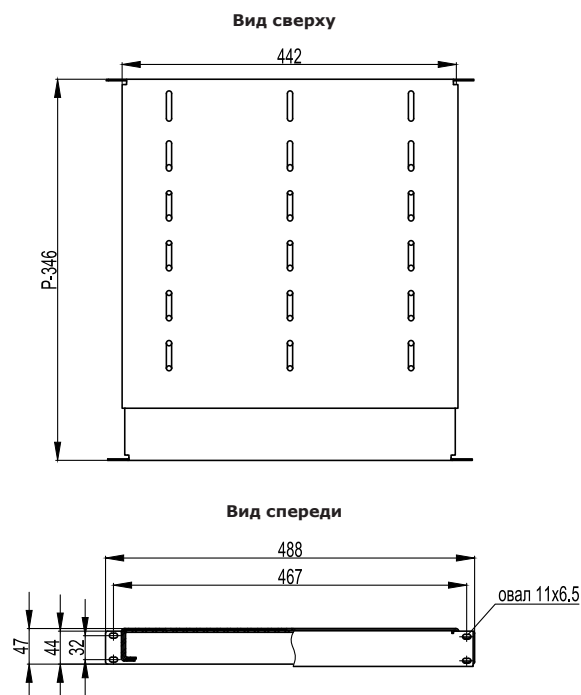
**Полка консольная**

Высота, Units	Глубина P, мм	Код RAL 7035	Код RAL 9005
2	250	R5RFIT250	R5RFIT250B
	400	R5RFIT400	R5RFIT400B



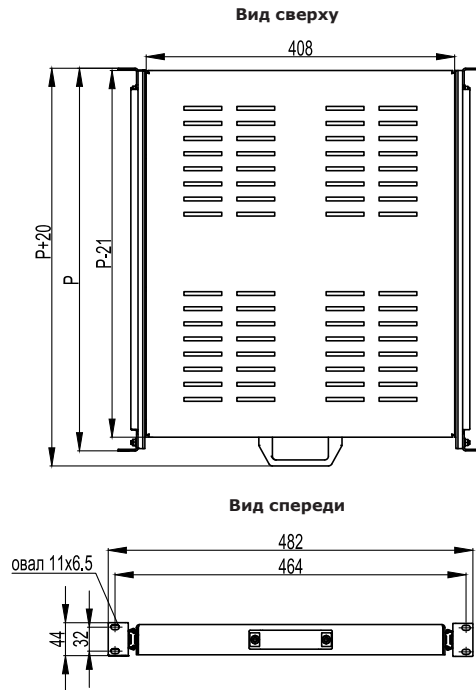
**Полка регулируемая по глубине**

Высота, Units	Глубина шкафа P, мм	Код RAL 7035	Код RAL 9005
1	800-1000	R5RERIT810	R5RERIT810B

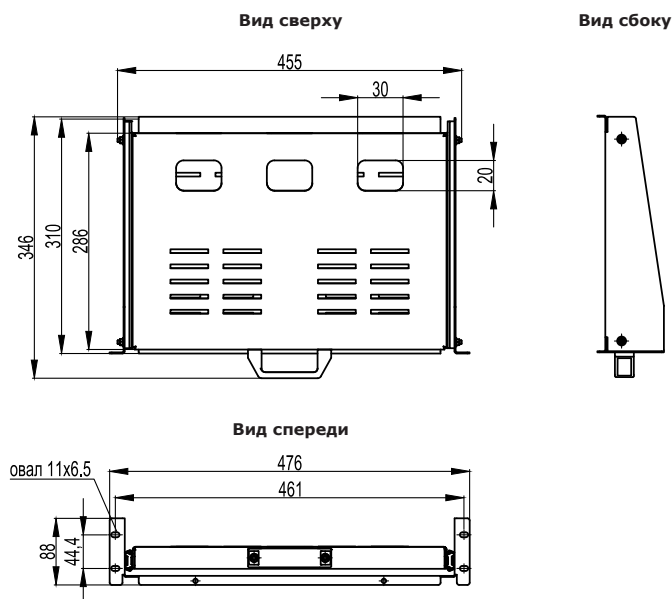


**Выдвижная перфорированная полка**

Высота, Units	Глубина P, мм	Код RAL 7035	Код RAL 9005
1	500	R5REIT6880	R5REIT6880B
	700	R5REIT68100	R5REIT68100B

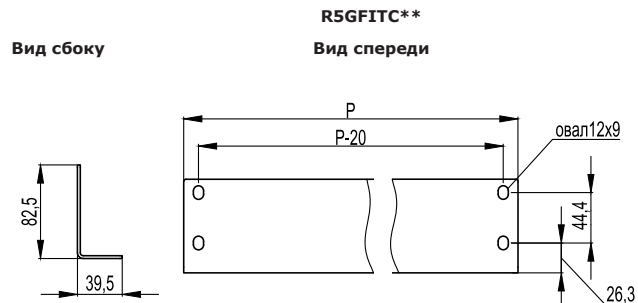
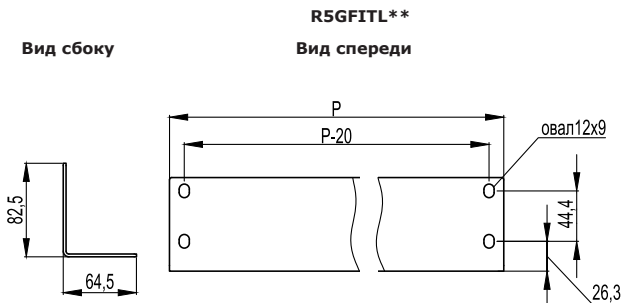

**Выдвижная полка для клавиатуры**

Высота, Units	Глубина P, мм	Код RAL 7035	Код RAL 9005
2	300	R5REIT30	R5REIT30B



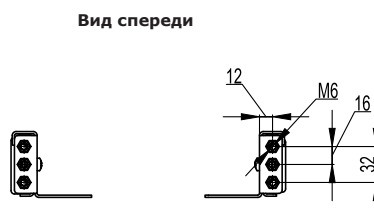
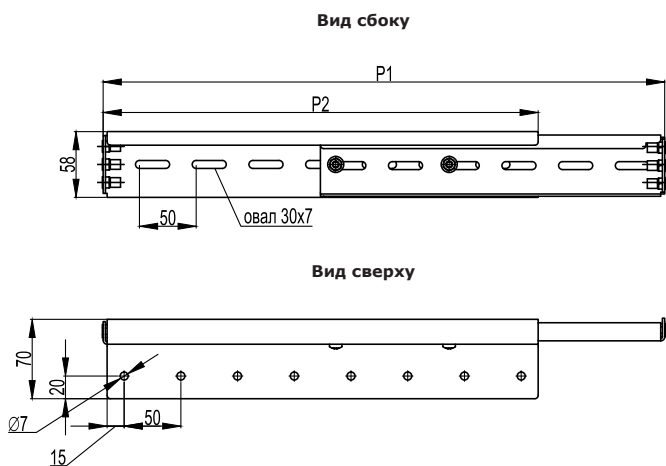
**Уголок для установки тяжелого оборудования**

Глубина шкафа Р, мм	Код для крепления на С-профиль	Код для крепления на L-профиль
800	R5GFITC800	R5GFITL800
1000	R5GFITC1000	R5GFITL1000

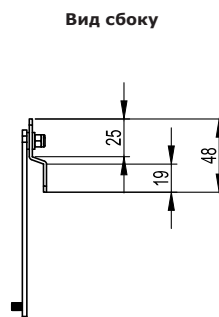
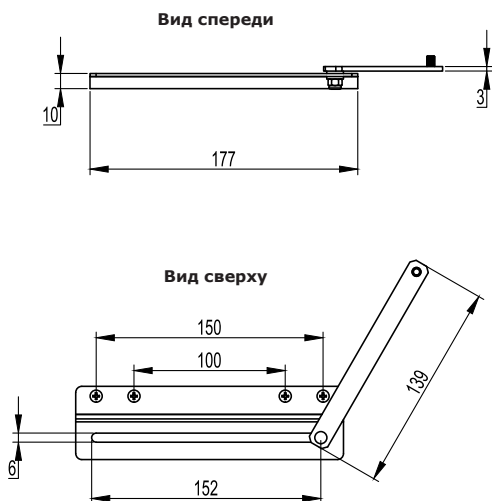


**Уголок регулируемый для установки тяжелого оборудования**

Глубина шкафа Р, мм	Р1, мм	Р2, мм	Код
800	600	383,5	R5GRIT800
1000	800	583,5	R5GRIT1000

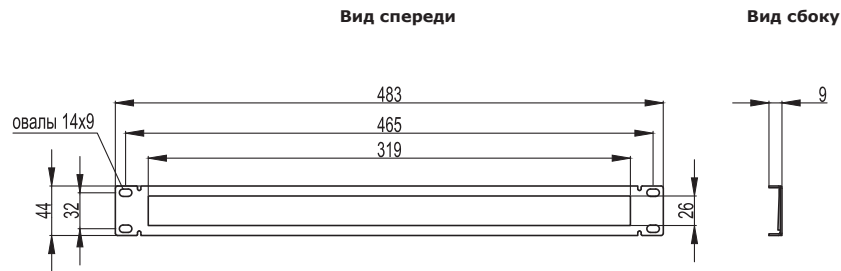


**Ограничитель угла поворотной рамы R5AE03**

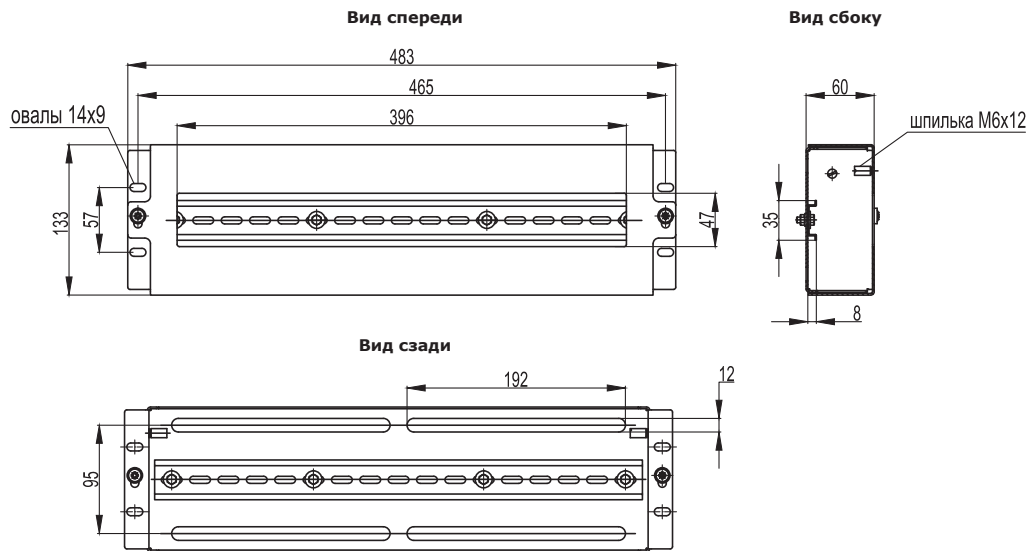


**19" кабельный ввод с щеточным буртиком**

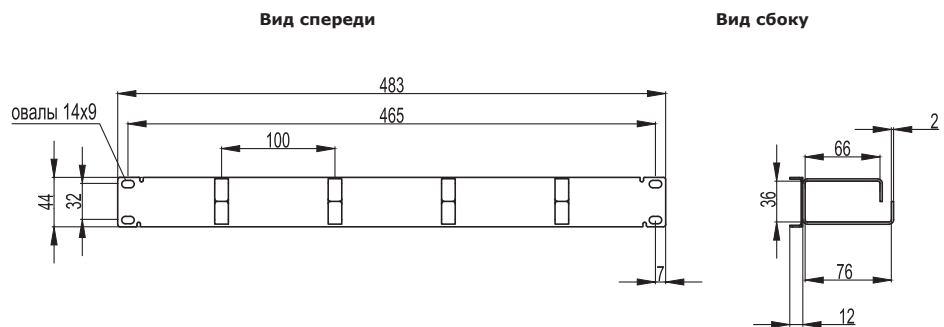
Высота, Units	Код RAL 7035	Код RAL 9005
1	R5SPZ191HE	R5SPZ191HEB


**Модульный блок 19" с DIN-рейкой, 3U**

Высота, Units	Код RAL 7035	Код RAL 9005
3	R5CMDIT3HE	R5CMDIT3HEB

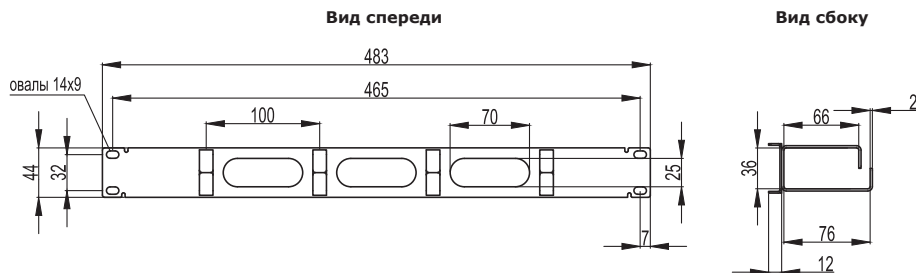

**Кабельный органайзер**

Высота, Units	Цвет серый	Цвет черный
1	R5PC191HE	R5PC191HEB



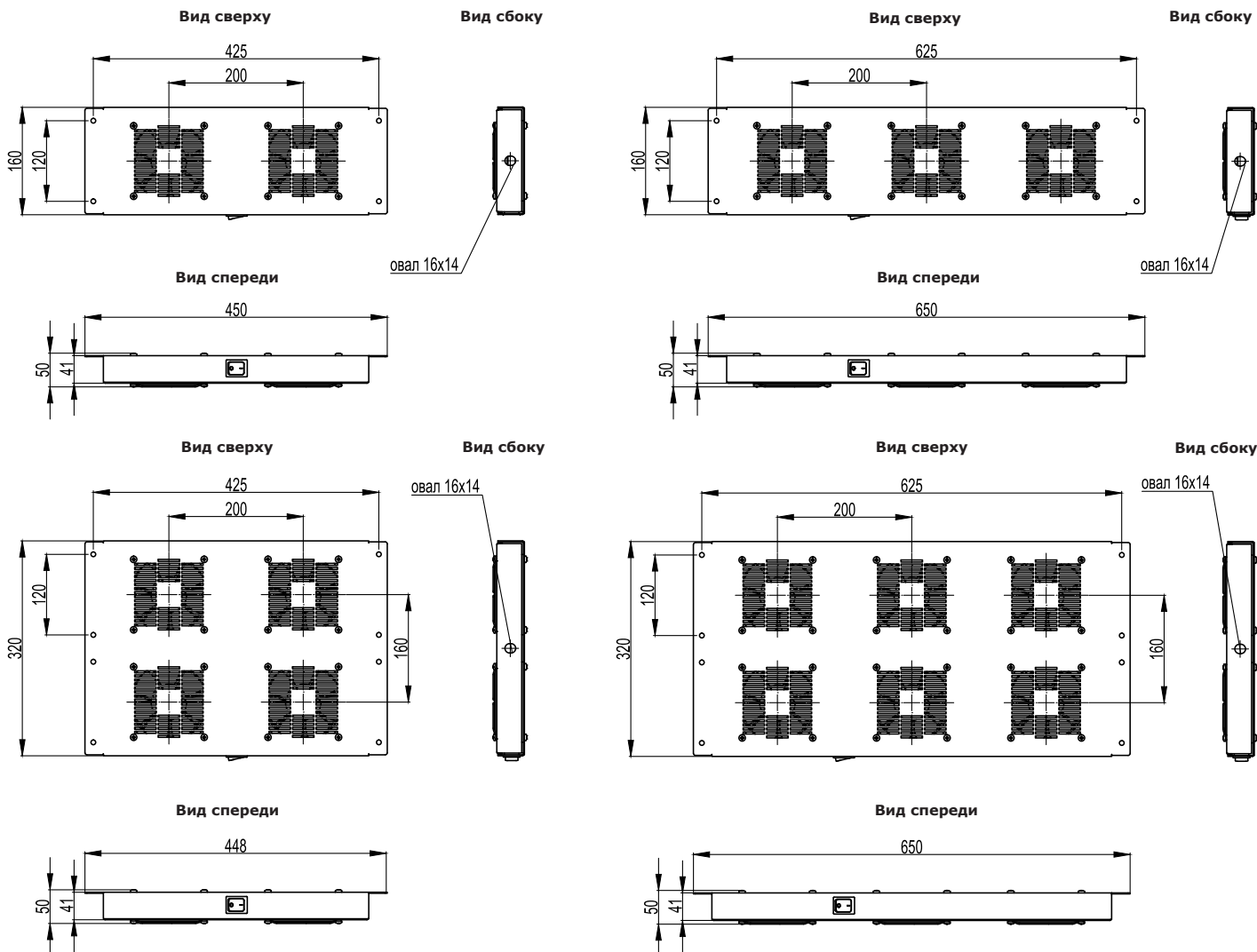
Кабельный органайзер с проходными отверстиями

Высота, Units	Цвет серый	Цвет черный
1	R5PCF191HE	R5PCF191HEB



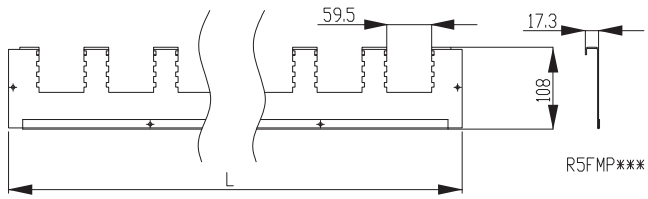
Вентиляторная потолочная панель

Ширина шкафа, мм	Количество вентиляторов	Цвет серый	Цвет черный
600	2	R5VSIT6002F	R5VSIT6002FB
	4	R5VSIT6004F	R5VSIT6004FB
800	3	R5VSIT8003F	R5VSIT8003FB
	6	R5VSIT8006F	R5VSIT8006FB

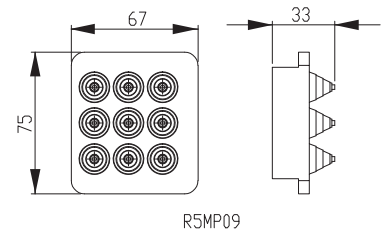
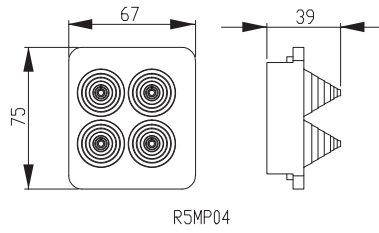
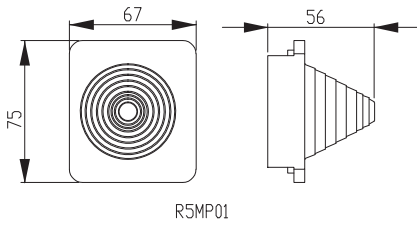




**Панель кабельного ввода R5FMP\*\***

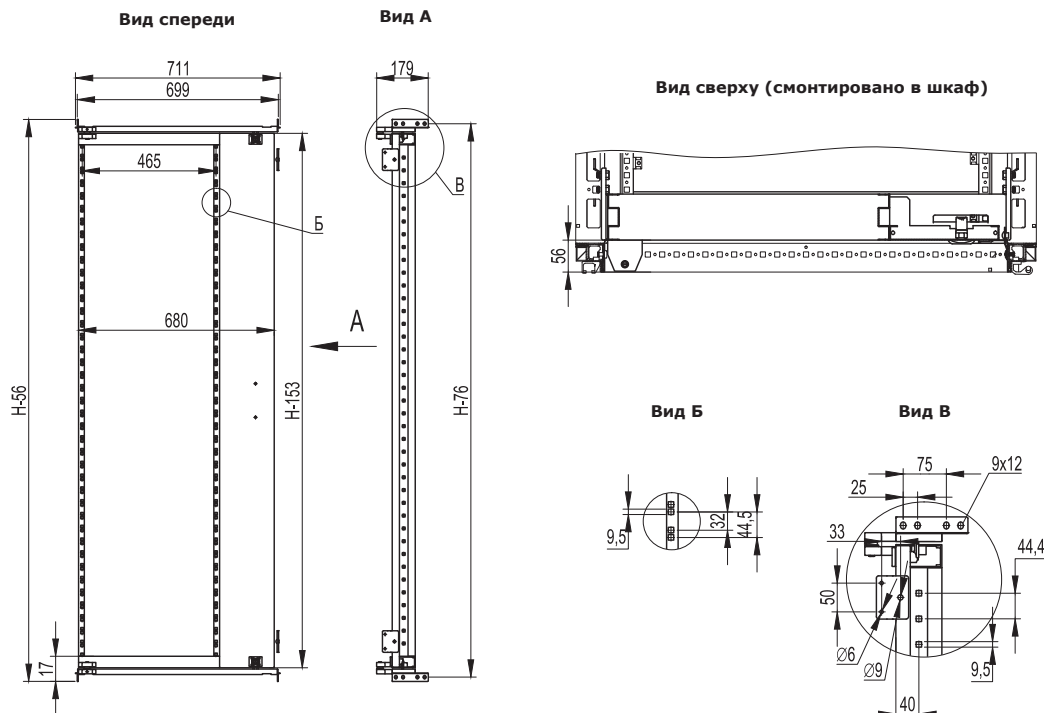


**Кабельный ввод R5MP\*\***



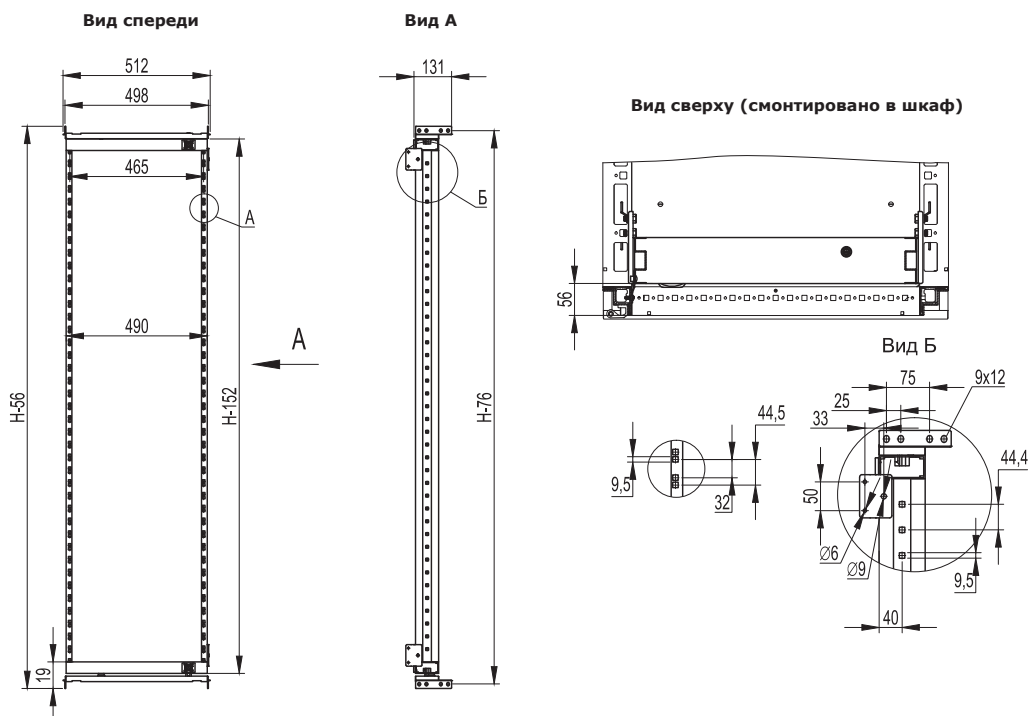
**Поворотная рама для шкафов шириной 800 мм R5TIE\*\***

Высота шкафа Н, мм	Высота рамы, Units	Код
1600	31	R5TIE1680
1800	35	R5TIE1880
2000	40	R5TIE2080
2200	44	R5TIE2280



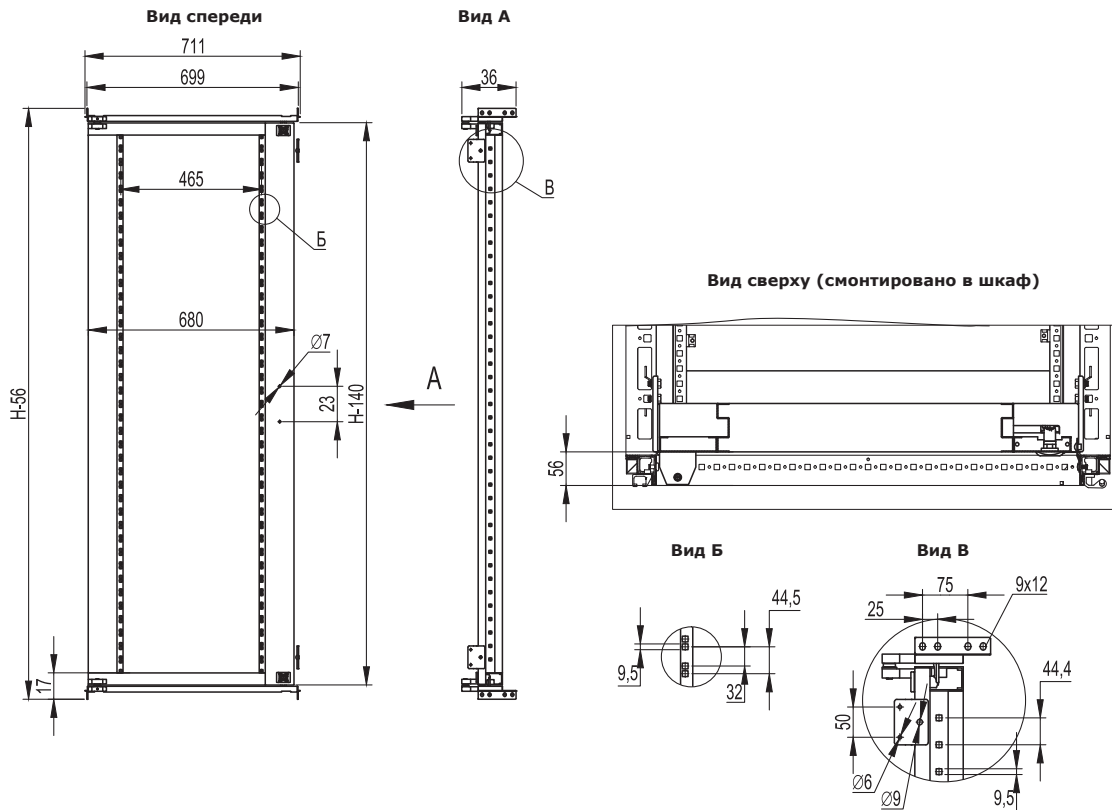
**Поворотная рама для шкафов шириной 600 мм R5TIE\*\***

Высота шкафа Н, мм	Высота рамы, Units	Код
1600	31	R5TIE1660
1800	35	R5TIE1860
2000	40	R5TIE2060
2200	44	R5TIE2260

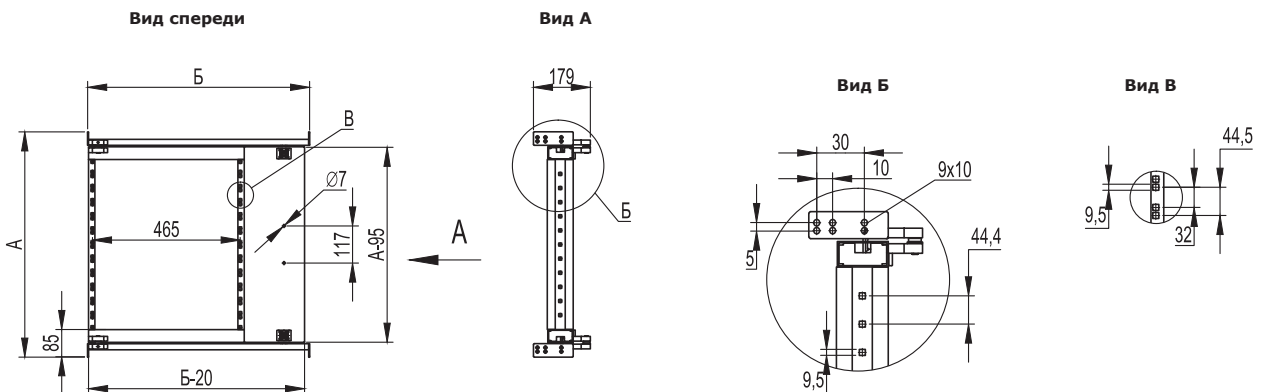


**Поворотная рама, центрированная, для шкафов шириной 800 мм R5TIEC\*\***

Высота шкафа Н, мм	Высота рамы, Units	Код
1600	31	R5TIEC1680
1800	35	R5TIEC1880
2000	40	R5TIEC2080
2200	44	R5TIEC2280

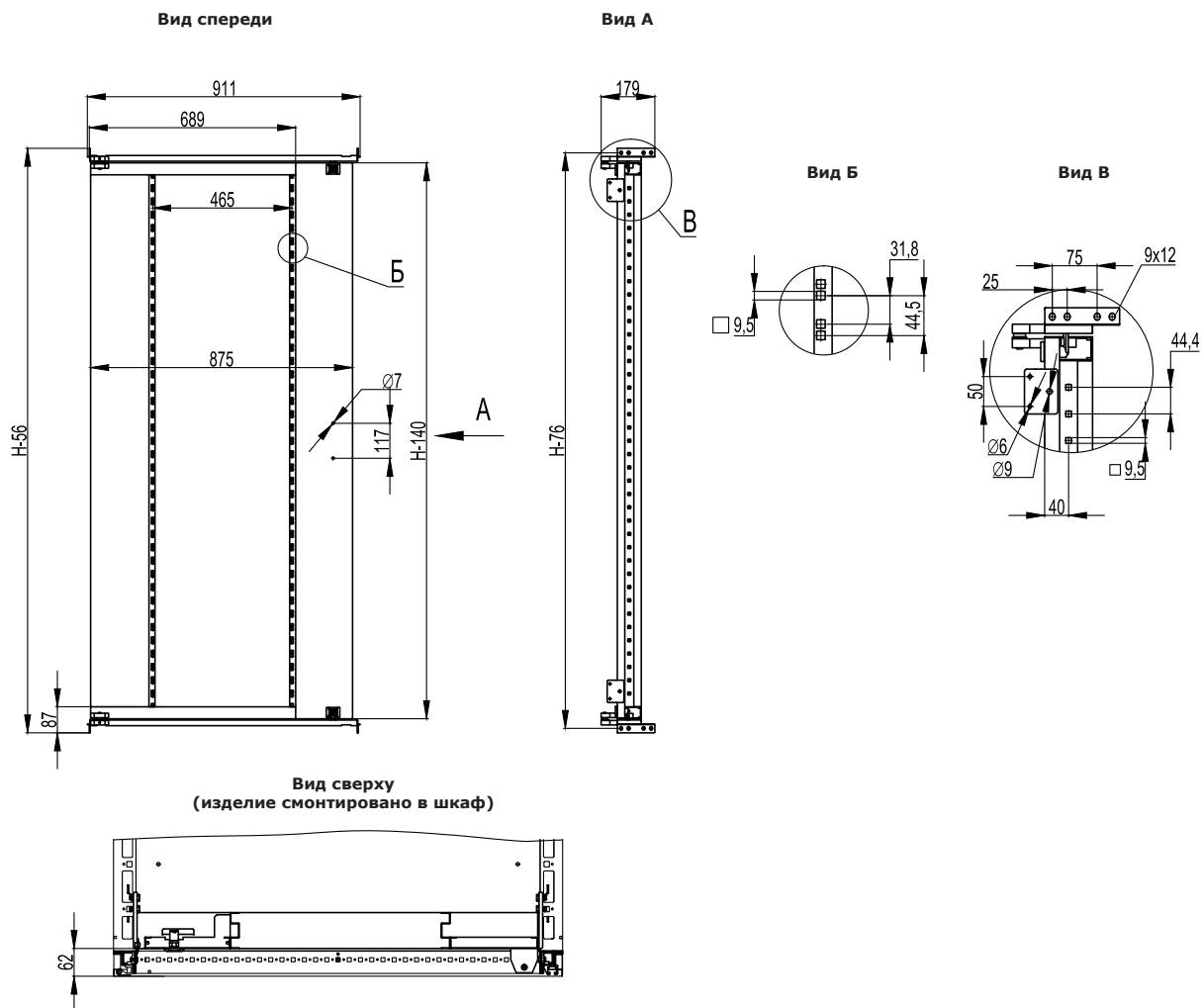

**Частичная поворотная рама 19", для шкафов шириной 800 мм R5TIEP\*\***

Высота рамы, Units	А, мм	Код
6	460	R5TIEP6
9	585	R5TIEP9
12	710	R5TIEP12
16	972	R5TIEP16
18	972	R5TIEP18



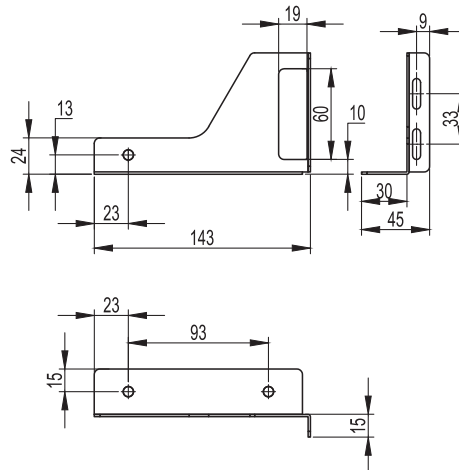
Поворотная рама, централизованная, для шкафов шириной 1000 мм R5TIE\*\*

Высота шкафа Н, мм	Высота рамы, Units	Код
1600	31	R5TIE16100
1800	35	R5TIE18100
2000	40	R5TIE20100
2200	44	R5TIE22100



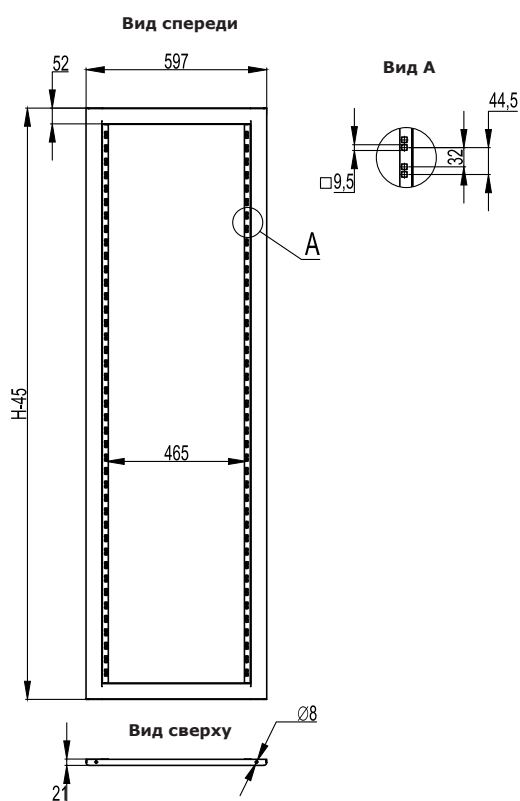
**Глухая панель R5PRK\*\***

Высота панели H, мм	Высота, Units	Код
43,6	1	R5PRK1
88	2	R5PRK2
132,5	3	R5PRK3
177	4	R5PRK4
221,5	5	R5PRK5
266	6	R5PRK6
310,5	7	R5PRK7
355	8	R5PRK8
399	9	R5PRK9
443,5	10	R5PRK10
488	11	R5PRK11
532,5	12	R5PRK12


**Направляющая для 19" оборудования**


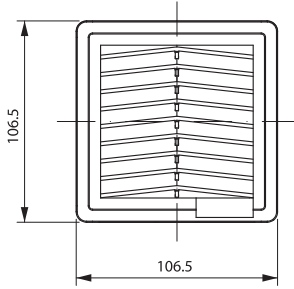
Рама для установки 19" оборудования R5CRK\*\*

Высота шкафа Н, мм	Высота, Units	Код
1400	28	R5CRK1460
1600	33	R5CRK1660
1800	37	R5CRK1860
2000	42	R5CRK2060
2200	46	R5CRK2260

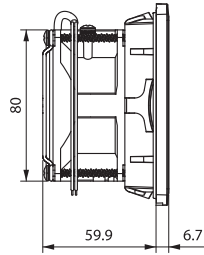


**Вентиляторы**

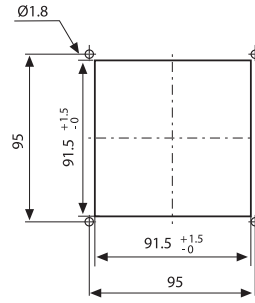
Вентилятор с воздушным фильтром R5KV08\*\*  
Вид спереди



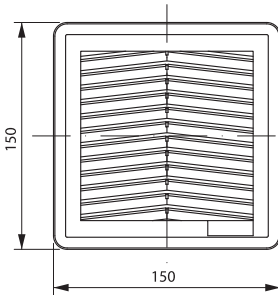
Вентилятор с воздушным фильтром R5KV08\*\*  
Вид сбоку



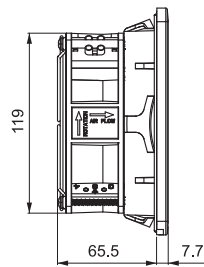
Вентилятор с воздушным фильтром R5KV08\*\*  
Монтажное отверстие



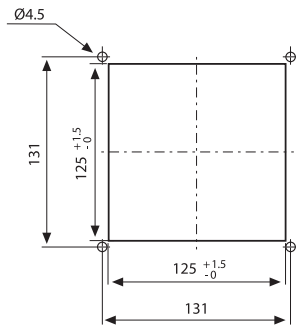
Вентилятор с воздушным фильтром R5KV12\*\*  
Вид спереди



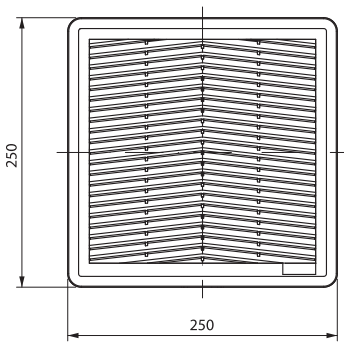
Вентилятор с воздушным фильтром R5KV12\*\*  
Вид сбоку



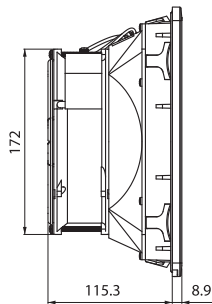
Вентилятор с воздушным фильтром R5KV12\*\*  
Монтажное отверстие



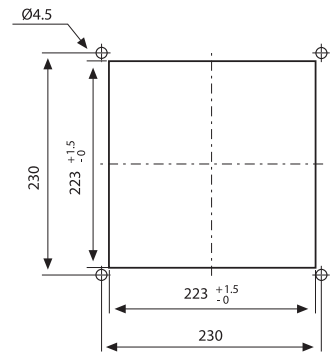
Вентилятор с воздушным фильтром R5KV15\*\*  
Вид спереди



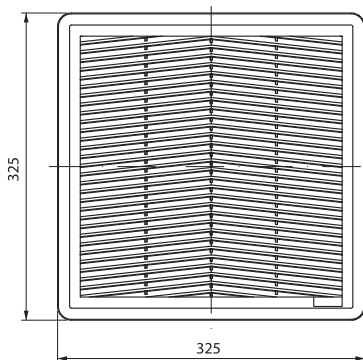
Вентилятор с воздушным фильтром R5KV15\*\*  
Вид сбоку



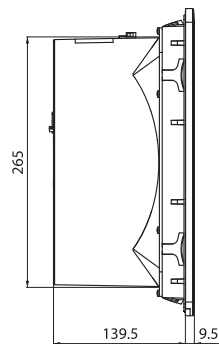
Вентилятор с воздушным фильтром R5KV15\*\*  
Монтажное отверстие



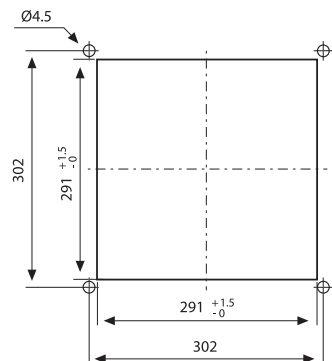
Вентилятор с воздушным фильтром R5KV20\*\*  
Вид спереди



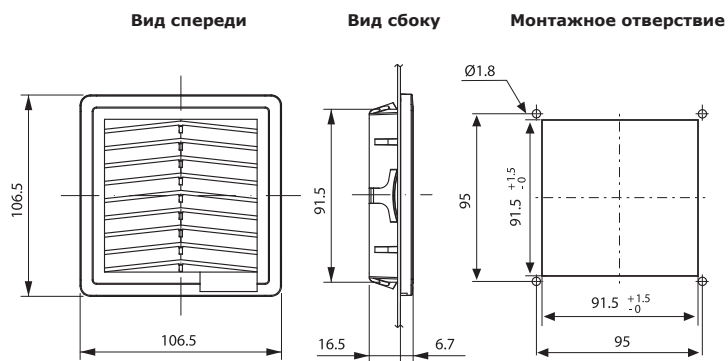
Вентилятор с воздушным фильтром R5KV20\*\*  
Вид сбоку



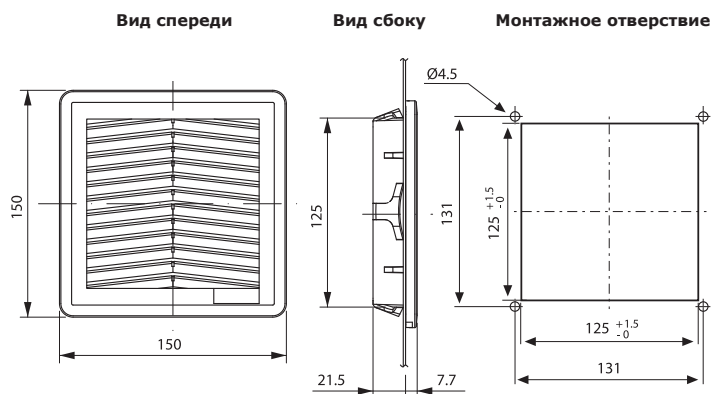
Вентилятор с воздушным фильтром R5KV20\*\*  
Монтажное отверстие



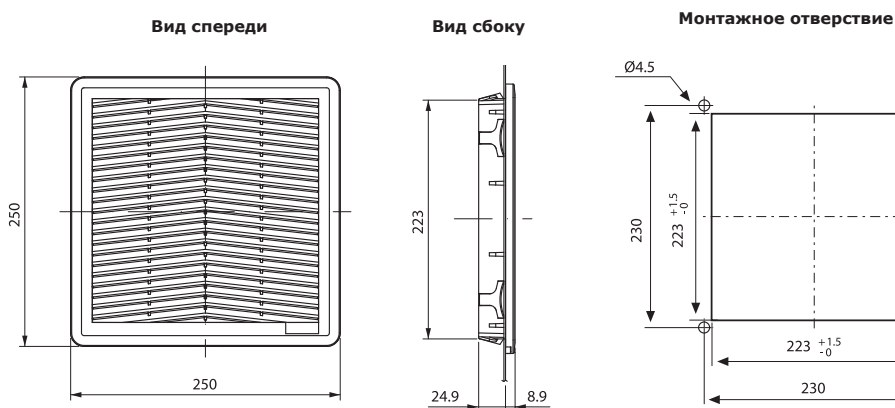
Вентиляционная решетка с фильтром R5KF08



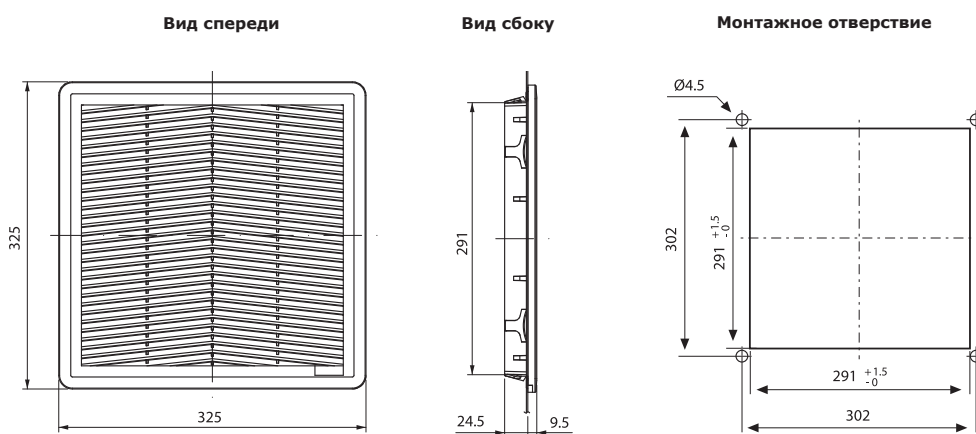
Вентиляционная решетка с фильтром R5KF12



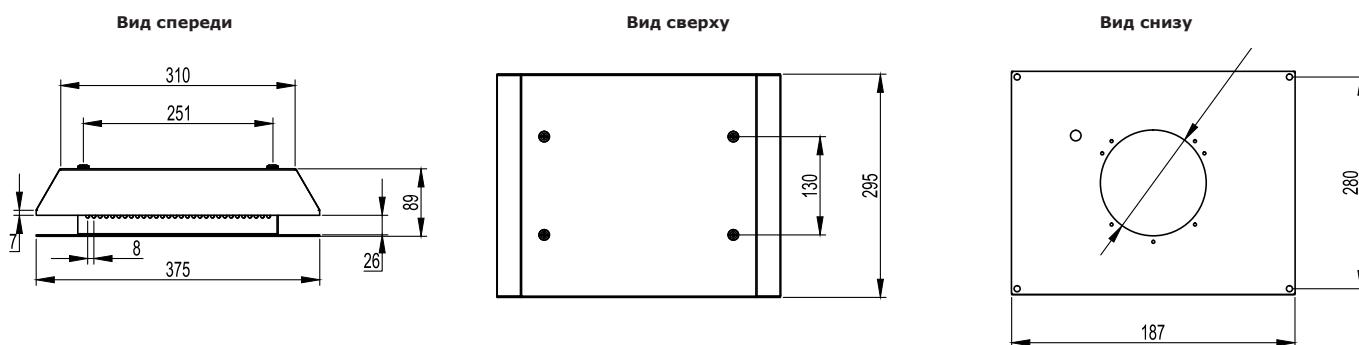
Вентиляционная решетка с фильтром R5KF15



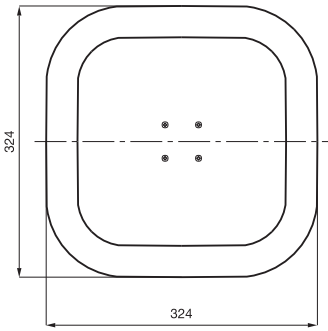
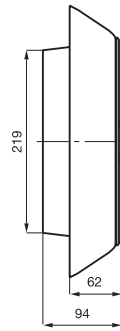
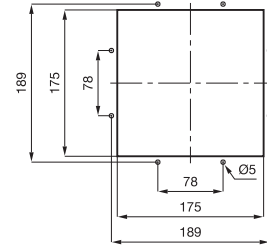
Вентиляционная решетка с фильтром R5KF20



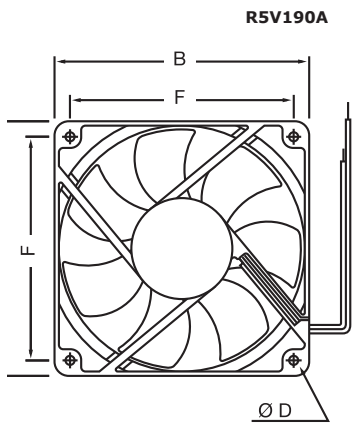
Вентиляционная крышка R5VE08



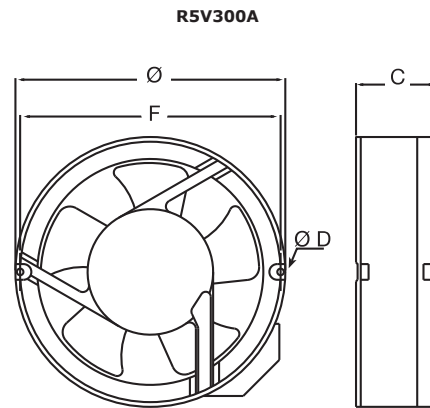


Вентилятор с воздушным фильтром R5KTEV\*\*  
Вид сверху

 Вентилятор с воздушным фильтром R5KTEV\*\*  
Вид сбоку

 Вентилятор с воздушным фильтром R5KTEV\*\*  
Монтажное отверстие

**Вентиляторы**

Код	Размеры (АхВхС), мм	F, мм	Ø D, мм
R5V190A	119x119x38	161	4,3
R5V300A	Ø 172x51	162	4,3



R5V190A

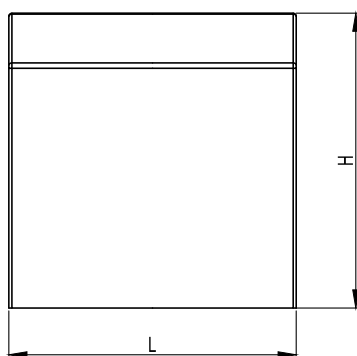


R5V300A

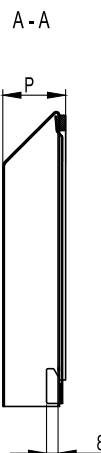
**Защитная панель**

Код	Ширина L, мм	Высота H, мм	Глубина P, мм
R5CK08	156	161	41,5
R5CK12	190	195	41,5
R5CK15	288	293	41,5
R5CK20	356	361	41,5

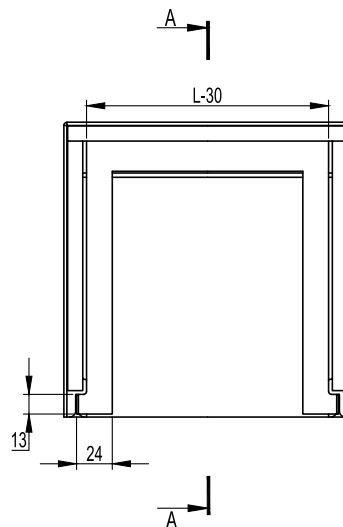
Вид спереди



Вид сбоку



Вид сзади



Навесной кондиционер P=300 Вт

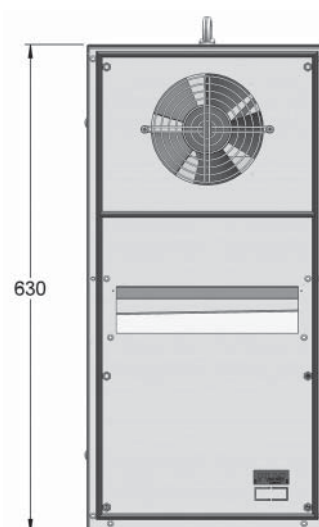
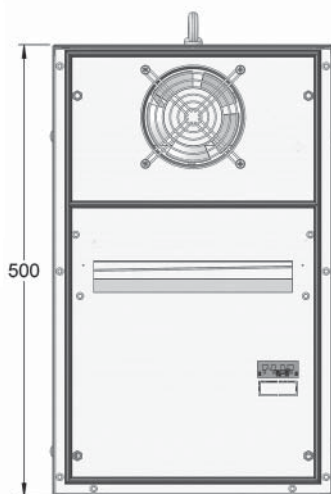
Навесной кондиционер P=500/800 Вт

Вид сверху

Вид сзади

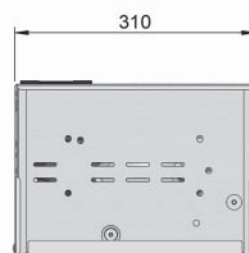
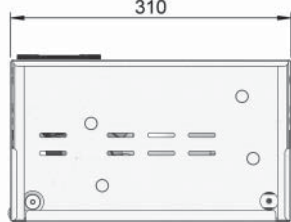
Вид сверху

Вид сзади



Вид снизу  
310

Вид снизу



Навесной кондиционер P=500 Вт 400В

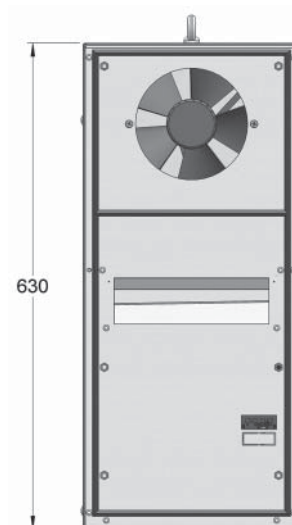
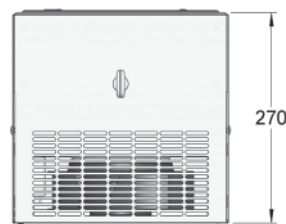
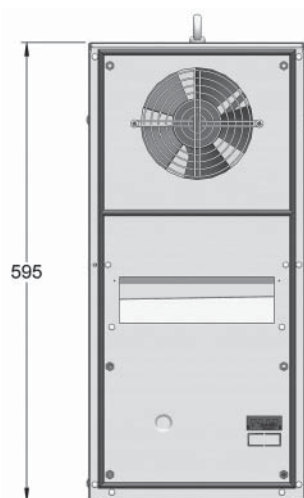
Навесной кондиционер P=800 Вт 400В

Вид сверху

Вид сзади

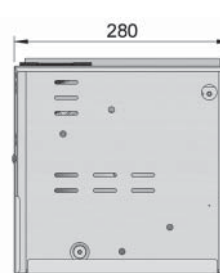
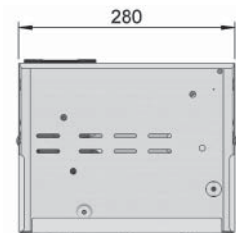
Вид сверху

Вид сзади



Вид снизу

Вид снизу

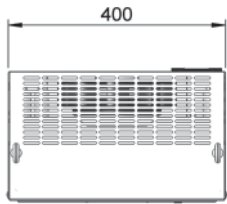


Навесной кондиционер P=1000/1500/2000 Вт

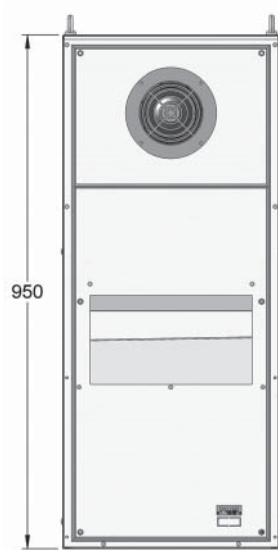
Вид снизу



Вид сверху

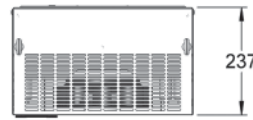


Вид сзади

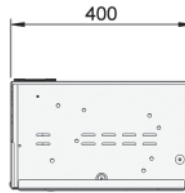


Навесной кондиционер P=1000/1500/2000 Вт 400В

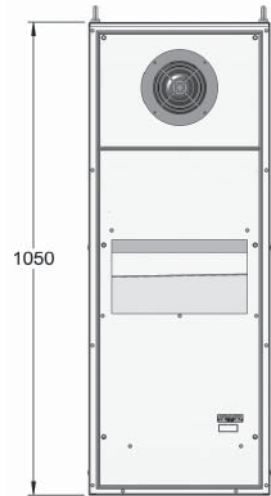
Вид снизу



Вид сверху

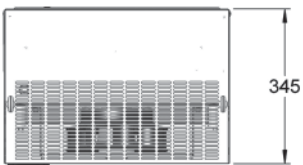


Вид сзади



Навесной кондиционер P=3000/4000 Вт

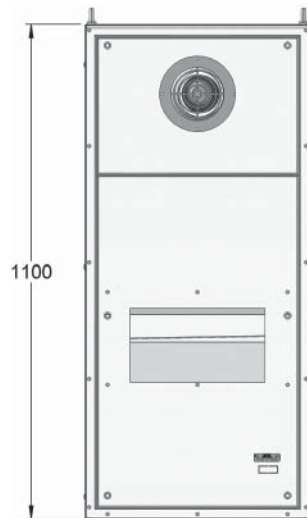
Вид снизу



Вид сверху

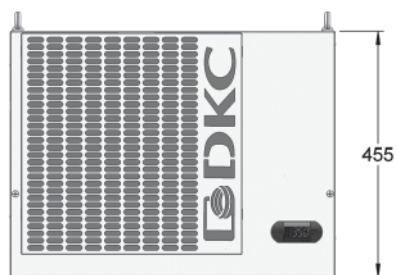


Вид сзади

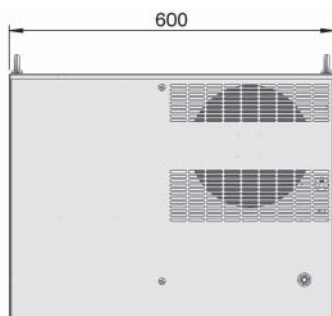


Потолочный кондиционер P=1000/1500/2000 В

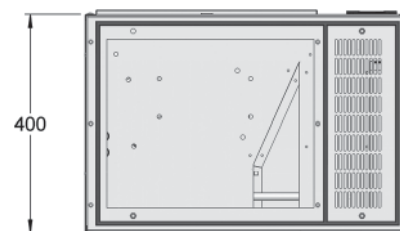
Вид спереди



Вид сзади

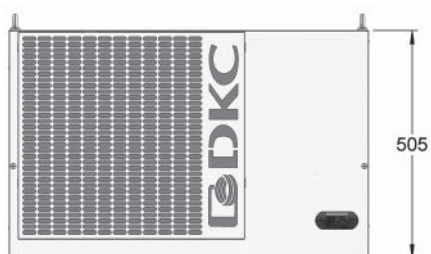


Вид снизу

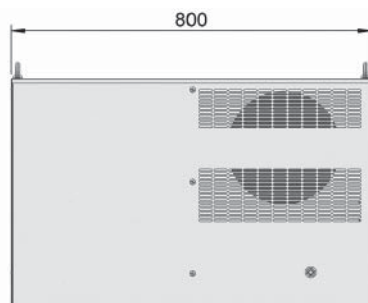


Потолочный кондиционер P=3000/4000 В

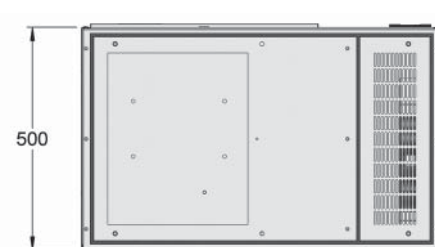
Вид спереди



Вид сзади



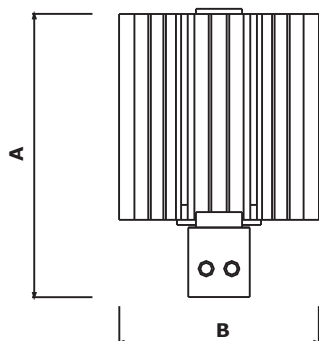
Вид снизу



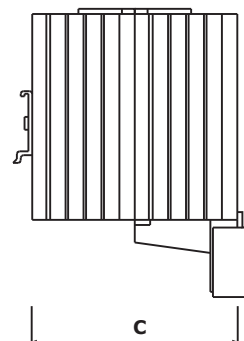
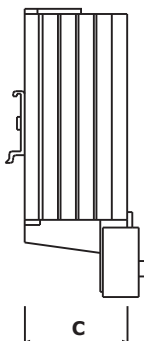
Стандартные обогреватели мощностью от 25 до 150 Вт

Мощность, Вт	Макс. потребляемый ток, А	Вес, кг	Размеры, мм (АхВхС)	Код
25	2	0,25	90x80x50	R5SHT025
50		0,30	110x80x50	R5SHT050
75	4	0,45	160x80x50	R5SHT075
100		0,50	110x80x90	R5SHT100
150	6	1,1	220x80x90	R5SHT150

Для R5SHT25-75

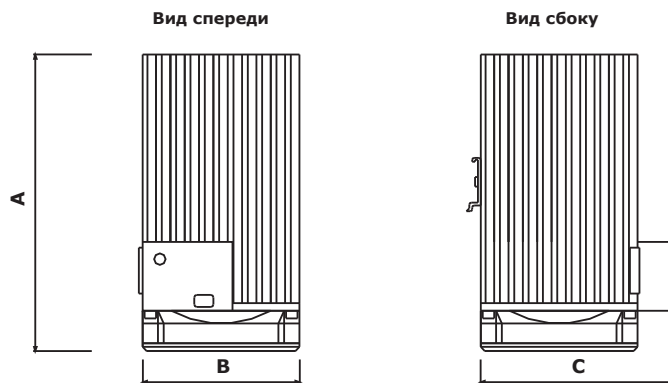


Для R5SHT100-150



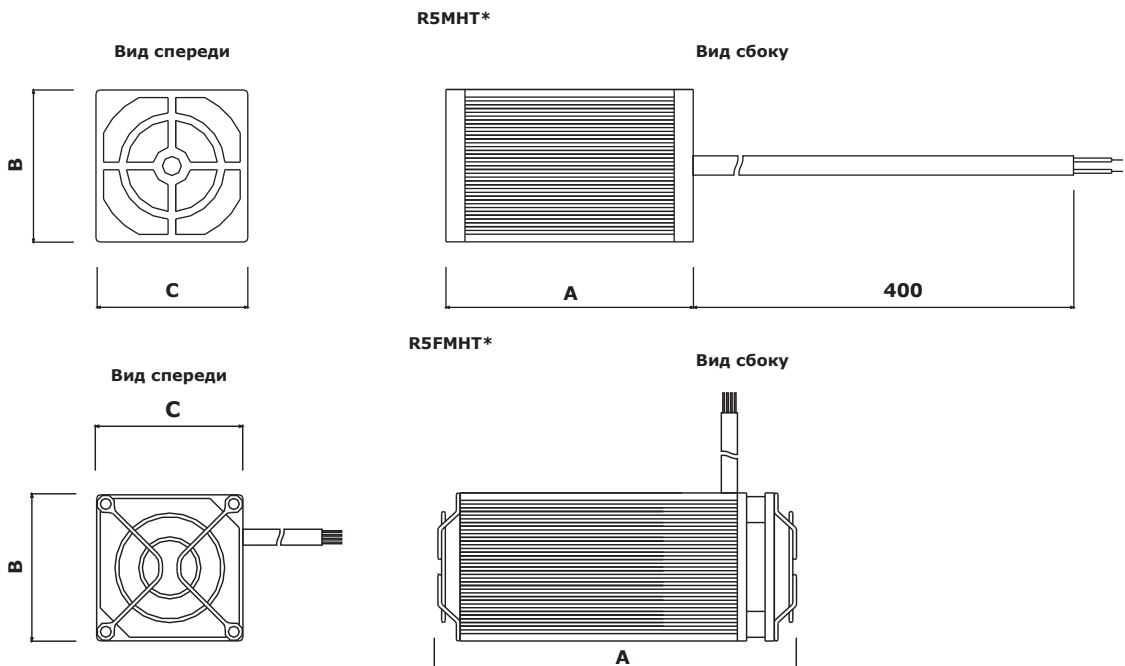
## Стандартные обогреватели с вентилятором мощностью от 250 до 750 Вт

Мощность, Вт	Напряжение, В	Макс. потребляемый ток, А	Вес, кг	Размеры, мм (АхВхС)	Код
250	110	2,4	0,88	135x82x112	R5FSHT251
	230	1,2			R5FSHT250
500	110	4,8	0,97	165x82x112	R5FSHT501
	230	2,4			R5FSHT500
750	110	7,2	1,35	225x82x112	R5FSHT751
	230	3,6			R5FSHT750



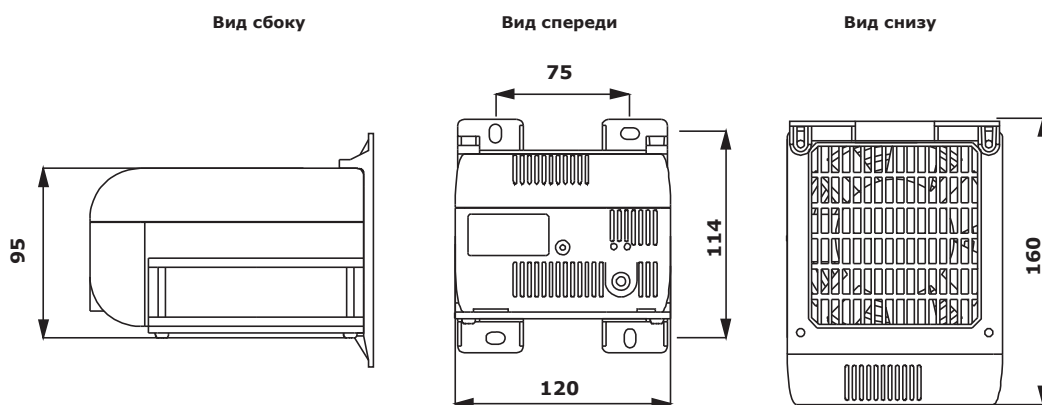
## Компактные обогреватели

Мощность, Вт	Максимальный ток, А	Вес, кг	Размеры, мм (АхВхС)	Код
5	1,5	0,11	55x40x40	R5MHT5
15	2	0,12	55x40x40	R5MHT15
30	2	0,14	65x40x40	R5MHT30
75	4	0,20	97x40x40	R5FMHT75
100	4	0,21	97x40x40	R5FMHT100
150	6	0,28	132x40x40	R5FMHT150
230	6	0,30	142x40x40	R5FMHT230
300	8	0,42	157x40x40	R5FMHT300

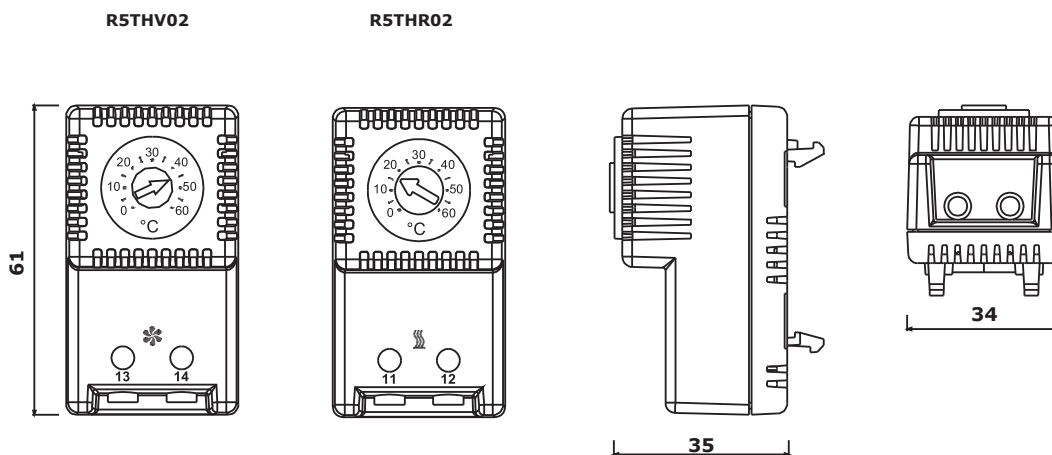


Обогреватели на повышенные мощности

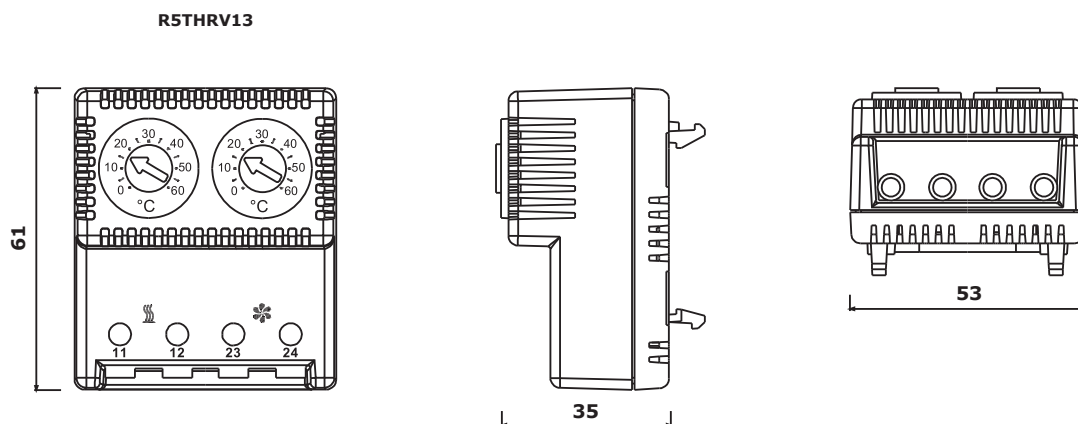
Мощность, Вт	Встроенный термостат	Код
1200	Да	R5FPH1210
	Нет	R5FPH1200
1500	Да	R5FPH1510
	Нет	R5FPH1500
2000	Да	R5FPH2010
	Нет	R5FPH2000



Термостаты

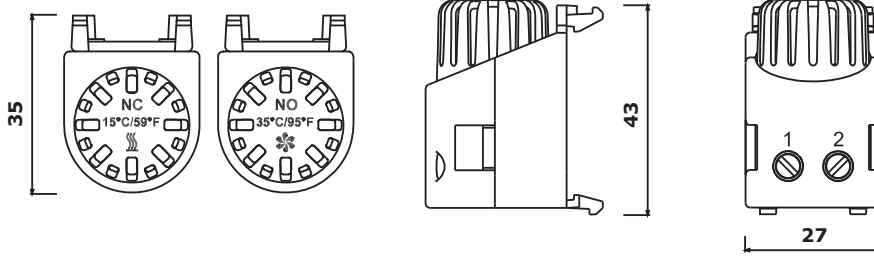


Сдвоенный термостат

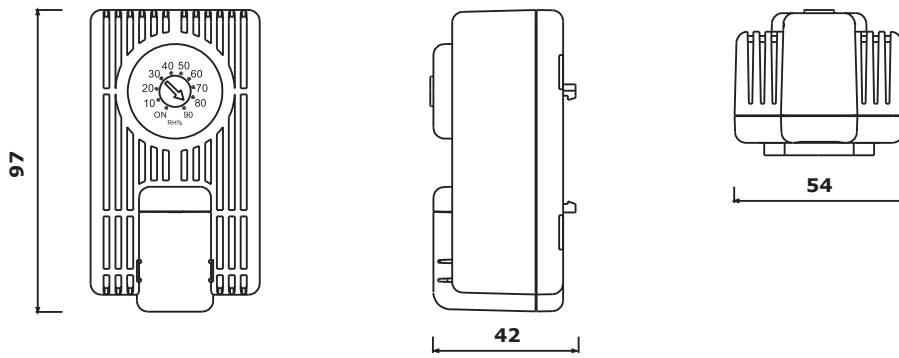


Термостаты с фиксированной установкой

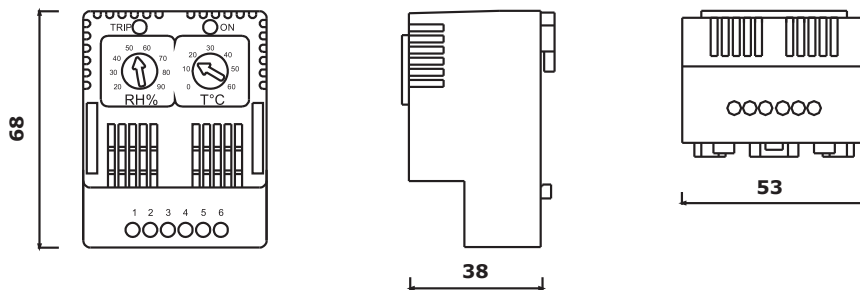
R5THRF\*\* R5THVF\*\*



Гигростат R5MUH01



Гигротерм R5ETUH22





## Система электропроводки "Quadro" в электроустановках и щитах управления

Перфорированные корпуса .....	352
DIN-рейки .....	367
Аксессуары для DIN-реек .....	369
Кабельные хомуты .....	372
Кабельная оплетка .....	383
Кабельные наконечники .....	384
Инструменты .....	400
Изоляционные ленты .....	407
Термоусадочные трубки .....	408
Изоляторы .....	412
Спейсеры .....	413
Система маркировки .....	414
Принтеры мобильные .....	427
Клеммные колодки .....	429

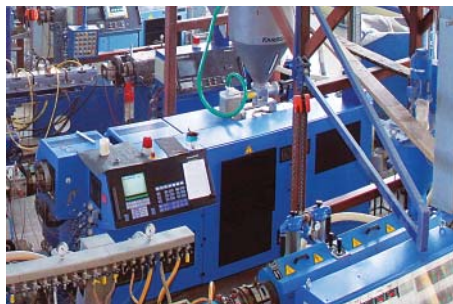


## Перфорированные короба

### Описание

Перфорированные короба предназначены для прокладки кабеля внутри электрических шкафов автоматизации и распределения. Они позволяют существенно сократить временные затраты на сборку оборудования, повышают безопасность и придают собранному изделию законченный вид.

Компания ДКС является первым и единственным в России серийным производителем перфорированного короба, при производстве которого применяется уникальная технология коэкструзии, позволяющая обеспечить более удобный монтаж и демонтаж крышки и гарантирующая ее более плотное прилегание при горизонтальной и вертикальной установке перфорированного короба.



### Ассортимент

Компания ДКС производит самый широкий типоразмерный ряд перфорированных коробов и аксессуаров в России:

- более 60 типоразмеров: от 15x18 до 150x100 мм;
- три серии, которые отличаются шагом перфорации: 10; 12,5; 20 мм;
- серого и синего цвета.

Система также включает большое количество дополнительных аксессуаров: фиксаторы кабеля, диэлектрические фиксаторы для монтажной платы, суппорты и т. д.

### Соответствие нормам

Перфорированные короба ДКС имеют сертификат соответствия и пожарный сертификат. Они также успешно прошли все необходимые климатические испытания и испытания на ударопрочность.

### Удобство монтажа

Специальные насечки на внутренней стороне короба обеспечивают легкое выламывание зубцов и стенок перфорированного короба без образования заусенцев и без использования специальных инструментов.

Края зубцов закруглены для облегчения операции по разводке проводов, а также имеют специальные круглые отверстия, предназначенные для временной фиксации проводов и кабеля при монтаже. На основании короба имеется дополнительная перфорация для фиксации пучка проводов с помощью хомута.

### Эксплуатация

Перфорированные короба ДКС могут использоваться во всех типах климатических зон, обеспечивая надежную эксплуатацию оборудования в диапазоне температур окружающего воздуха от -40 до +60 °С.

### Логистика

Собственное производство, большие складские запасы и широкая дистрибьюторская сеть позволяют компании ДКС в короткие сроки обеспечивать своей продукцией конечных потребителей во всех регионах России.

Качественная упаковка продукции предотвращает повреждения при длительном хранении и транспортировке и уменьшает время при погрузочно-разгрузочных работах.

## Основные преимущества

### Специальный материал на кромках крышки

Облегчает монтаж и демонтаж крышки и обеспечивает плотное прилегание к коробу

### Два цвета исполнения короба

Для цветовой идентификации силовых и слаботочных цепей

### Выступы на зубцах

Для разделения цепи при вертикальном монтаже перфорированных коробов

### Специальные круглые отверстия

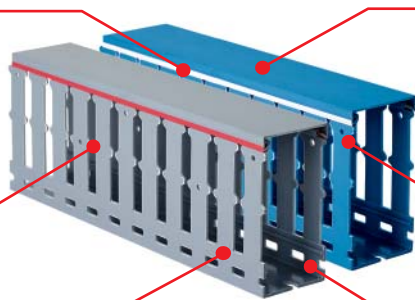
Используются для временной фиксации проводов и кабелей при монтаже

### Стандарт RoHS

Соответствует самым строгим требованиям европейского экологического стандарта

### Специальные насечки

Позволяют легко удалять зубцы и стенки короба для ввода и вывода кабеля в необходимом месте



## Перфорированные короба

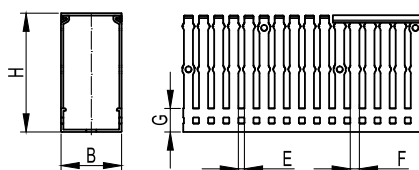
Перфорированные короба и аксессуары предназначены для прокладки кабеля внутри электрических распределительных шкафов. Использование перфорированного короба позволяет существенно сократить временные затраты на сборку оборудования, повышает безопасность и придает собранному изделию законченный вид.

Размеры и ударная вязкость зубцов позволяют коробу не изменять свои свойства при частых динамических нагрузках на этапе разводки кабеля, а разнообразные аксессуары обеспечивают простой монтаж и надежную фиксацию.

### Технические характеристики

Материал	ПВХ, не поддерживающий горение
Температура монтажа, °С	от -15 до +30 по стандарту DIN 53460
Температура эксплуатации, °С	от -40 до +60
Стойкость к огню	ПВ-0
Цвет	серый

### Серия RL6



#### Назначение:

- организация проводки внутри шкафа.

#### Характеристики:

- шаг перфорации – 10 мм; ширина зуба – 6 мм; ширина выреза – 4 мм.

#### Отличительные особенности:

- характеризуется специальным выступом на зубцах для поддержки кабеля; облегчает разводку и позволяет разделить цепи при вертикальном монтаже перфорированных коробов.

#### Комплект поставки:

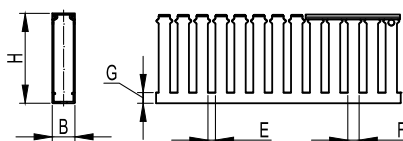
- поставляются отрезками по 2 м;
- поставляются с крышкой в комплекте.

#### Чертежи фиксаторов кабеля:

- стр. 360.

Короб										Аксессуары		
Цвет	Название	Размеры, мм					Поперечное сечение, мм <sup>2</sup>	Упаковка, м	Код	Код		
		В	Н	Е	Ф	Г				Фиксатор кабеля	Стяжка	Крышка
Серый	RL6 25x40	25	40	4	6	13,3	781	72	01163RL	-	-	00702RL
	RL6 25x60	25	60	4	6	15,4	1206	48	01166RL	-	-	00702RL
	RL6 25x80	25	80	4	6	17,4	1652	48	01126RL	-	-	00702RL
	RL6 40x40	40	40	4	6	13,3	1314	40	01134RL	05204RL	01024	00703RL
	RL6 40x60	40	60	4	6	15,5	2019	36	01107RL	05204RL	01024	00703RL
	RL6 40x80	40	80	4	6	17,6	2745	32	01127RL	05204RL	01024	00703RL
	RL6 60x40	60	40	4	6	13,4	2025	16	01135RL	05206RL	01024	00704RL
	RL6 60x60	60	60	4	6	15,6	3113	24	01108RL	05206RL	01024	00704RL
	RL6 60x80	60	80	4	6	17,8	4219	24	01128RL	05206RL	01024	00704RL
	RL6 80x40	80	40	4	6	13,4	2740	24	01153RL	05208RL	01024	00705RL
	RL6 80x60	80	60	4	6	15,6	4155	24	01139RL	05208RL	01024	00705RL
	RL6 80x80	80	80	4	6	17,9	5645	24	01129RL	05208RL	01024	00705RL
	RL6 100x40	100	40	4	6	13,4	3450	16	01155RL	-	01025	00706RL
	RL6 100x60	100	60	4	6	15,8	5304	16	01140RL	-	01025	00706RL
	RL6 100x80	100	80	4	6	18	7198	16	01130RL	-	01025	00706RL
RL6 120x60	120	60	4	6	16	6389	16	01141RL	-	01025	00707RL	
RL6 120x80	120	80	4	6	18,2	8673	12	01131RL	-	01025	00707RL	

## Серия RL75



**Назначение:**

- организация проводки внутри шкафа.

**Характеристики:**

- шаг перфорации – 12,5 мм; ширина зуба – 7,5 мм; ширина выреза – 5 мм.

**Отличительные особенности:**

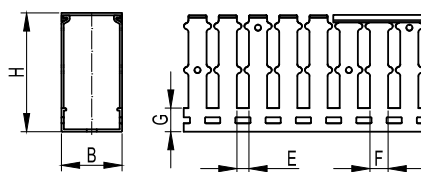
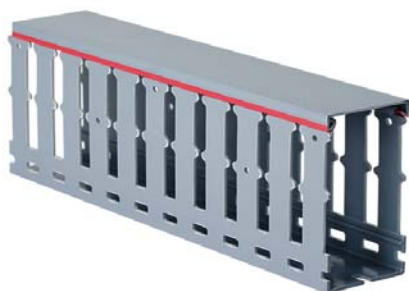
- крышка короба шириной 15 мм производится без коэкструзии.
- функциональный профиль, оптимизирующий соотношение между размером короба и вместимостью кабеля.

**Комплект поставки:**

- поставляются отрезками по 2 м;
- поставляются с крышкой в комплекте.

Короб										Аксессуары		
Цвет	Наименование	Размеры, мм					Поперечное сечение, мм <sup>2</sup>	Упаковка, м	Код	Код		
		B	H	E	F	G				Фиксатор кабеля	Стяжка	Крышка
Серый	RL75 15x18	15	18	5	7,5	6	187	84	00670RL	-	-	00701RL
	RL75 15x30	15	30	5	7,5	9	345	52	00672RL	-	-	00701RL
	RL75 15x40	15	40	5	7,5	9	447	40	00674RL	-	-	00701RL
	RL75 15x60	15	60	5	7,5	9	741	28	00676RL	-	-	00701RL
	RL75 25x30	25	30	5	7,5	9,1	578	72	00126RL	-	-	00702RL
Синий	RL75 25x30 BL	25	30	5	7,5	9,1	578	72	00278RL	-	-	00702BL

## Серия RL12



**Назначение:**

- организация проводки внутри шкафа.

**Характеристики:**

- шаг перфорации – 20 мм; ширина зуба – 12 мм; ширина выреза – 8 мм;
- цвет: серый.

**Отличительные особенности:**

- характеризуется специальным выступом на зубцах для поддержки кабеля; облегчает разводку и позволяет разделить цепи при вертикальном монтаже перфорированных коробов.

**Комплект поставки:**

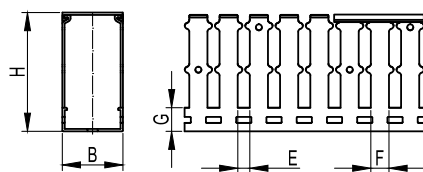
- поставляются отрезками по 2 м;
- поставляются с крышкой в комплекте.

**Чертежи фиксаторов кабеля:**

- стр. 360.

Цвет	Наименование	Короб							Аксессуары			
		Размеры, мм					Поперечное сечение, мм <sup>2</sup>	Упаковка, м	Код	Код		
		B	H	E	F	G				Фиксатор кабеля	Стяжка	Крышка
Серый	RL12 25x30	25	30	8	12	9,1	578	72	00127RL	-	-	00702RL
	RL12 25x40	25	40	8	12	13,3	781	72	00128RL	-	-	00702RL
	RL12 25x60	25	60	8	12	15,4	1206	48	00136RL	-	-	00702RL
	RL12 25x80	25	80	8	12	17,4	1652	48	00146RL	-	-	00702RL
	RL12 40x40	40	40	8	12	13,3	1314	40	00134RL	05203RL	01022	00703RL
	RL12 40x60	40	60	8	12	15,5	2019	36	00107RL	05203RL	01022	00703RL
	RL12 40x80	40	80	8	12	17,6	2745	32	00149RL	05203RL	01022	00703RL
	RL12 40x100	40	100	8	12	19,8	3461	16	00161RL	05203RL	01022	00703RL
	RL12 60x40	60	40	8	12	13,4	2025	16	00135RL	05205RL	01022	00704RL
	RL12 60x60	60	60	8	12	15,6	3114	24	00108RL	05205RL	01022	00704RL
	RL12 60x80	60	80	8	12	17,8	4219	24	00151RL	05205RL	01022	00704RL
	RL12 60x100	60	100	8	12	20	5337	16	00162RL	05205RL	01022	00704RL
	RL12 80x40	80	40	8	12	13,4	2740	24	00163RL	05207RL	01022	00705RL
	RL12 80x60	80	60	8	12	15,6	4216	24	00139RL	05207RL	01022	00705RL
	RL12 80x80	80	80	8	12	17,9	5706	24	00152RL	05207RL	01022	00705RL
	RL12 80x100	80	100	8	12	20	7248	12	00170RL	05207RL	01022	00705RL
	RL12 100x40	100	40	8	12	13,6	3450	16	00165RL	-	01023	00706RL
	RL12 100x60	100	60	8	12	15,8	5304	16	00140RL	-	01023	00706RL
	RL12 100x80	100	80	8	12	18	7198	16	00153RL	-	01023	00706RL
	RL12 100x100	100	100	8	12	20,2	8920	8	00171RL	-	01023	00706RL
RL12 120x60	120	60	8	12	16	6388	16	00142RL	-	01023	00707RL	
RL12 120x80	120	80	8	12	18,2	8673	12	00159RL	-	01023	00707RL	
RL12 150x100	150	100	8	12	20,4	13876	8	00172RL	-	01023	00708RL	

## Серия RL12



**Назначение:**

- организация проводки внутри шкафа.

**Характеристики:**

- шаг перфорации – 20 мм; ширина зуба – 12 мм; ширина выреза – 8 мм;
- цвет: синий.

**Отличительные особенности:**

- характеризуется специальным выступом на зубцах для поддержки кабеля; облегчает разводку и позволяет разделить цепи при вертикальном монтаже перфорированных коробов.

**Комплект поставки:**

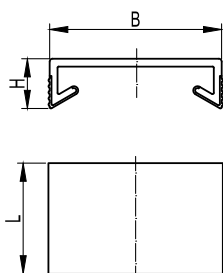
- поставляются отрезками по 2 м;
- поставляются с крышкой в комплекте.

**Чертежи фиксаторов кабеля:**

- стр. 360.

Короб										Аксессуары		
Цвет	Наименование	Размеры, мм					Поперечное сечение, мм <sup>2</sup>	Упаковка, м	Код	Код		
		B	H	E	F	G				Фиксатор кабеля	Стяжка	Крышка
Синий	RL12 25x30	25	30	8	12	9,1	578	72	00227RL	-	-	00702BL
	RL12 25x40	25	40	8	12	13,3	781	72	00228RL	-	-	00702BL
	RL12 25x60	25	60	8	12	15,4	1206	48	00280RL	-	-	00702BL
	RL12 25x80	25	80	8	12	17,4	1652	48	01137RL	-	-	00702BL
	RL12 40x40	40	40	8	12	13,3	1314	40	00283RL	05203RL	01022	00703BL
	RL12 40x60	40	60	8	12	15,5	2019	36	00284RL	05203RL	01022	00703BL
	RL12 40x80	40	80	8	12	17,6	2745	32	01160RL	05203RL	01022	00703BL
	RL12 40x100	40	100	8	12	19,8	3461	16	00261RL	05203RL	01022	00703BL
	RL12 60x40	60	40	8	12	13,4	2025	16	00235RL	05205RL	01022	00704BL
	RL12 60x60	60	60	8	12	15,6	3114	24	00288RL	05205RL	01022	00704BL
	RL12 60x80	60	80	8	12	17,8	4219	24	01162RL	05205RL	01022	00704BL
	RL12 60x100	60	100	8	12	20	5337	16	00262RL	05205RL	01022	00704BL
	RL12 80x40	80	40	8	12	13,4	2740	24	00263RL	05207RL	01022	00705BL
	RL12 80x60	80	60	8	12	15,6	4216	24	00239RL	05207RL	01022	00705BL
	RL12 80x80	80	80	8	12	17,9	5706	24	01168RL	05207RL	01022	00705BL
	RL12 80x100	80	100	8	12	20	7248	12	00270RL	05207RL	01022	00705BL
	RL12 100x40	100	40	8	12	13,6	3450	16	00265RL	-	01023	00706BL
	RL12 100x60	100	60	8	12	15,8	5304	16	00240RL	-	01023	00706BL
	RL12 100x80	100	80	8	12	18	7198	16	01173RL	-	01023	00706BL
	RL12 100x100	100	100	8	12	20,2	8920	8	00271RL	-	01023	00706BL
RL12 120x60	120	60	8	12	16	6388	16	00242RL	-	01023	00707BL	
RL12 120x80	120	80	8	12	18,2	8673	12	00259RL	-	01023	00707BL	
RL12 150x100	150	100	8	12	20,4	13876	8	00272RL	-	01023	00708BL	

## Крышка для перфорированного короба серий RL



**Назначение:**

- защита проводки от внешних воздействий.

**Условия монтажа:**

- подходит для перфорированных коробов серий RL6, RL75, RL12.

**Отличительные особенности:**

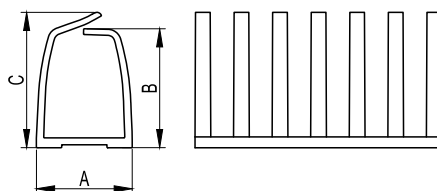
- наличие коэкструзии на боковых стенках шириной 25, 40, 60, 80, 100, 120, 150 мм.

**Комплект поставки:**

- поставляются отрезками по 2 м.

Размеры, мм			Цвет	Упаковка, м	Код
В	Н	Л			
15	4,6	2000	серый	200	00701RL
25	7,3	2000	серый	100	00702RL
40	7,8	2000	серый	50	00703RL
60	7,8	2000	серый	50	00704RL
80	8,2	2000	серый	50	00705RL
100	8,2	2000	серый	80	00706RL
120	8,8	2000	серый	24	00707RL
150	9,2	2000	серый	40	00708RL

## Гибкие самоклеющиеся перфорированные короба серии DN-A



**Назначение:**

- для компактной кабельной разводки, могут монтироваться на разных уровнях.

**Условия монтажа:**

- перед применением клейкой части необходимо убедиться, что поверхность является идеально чистой и сухой.

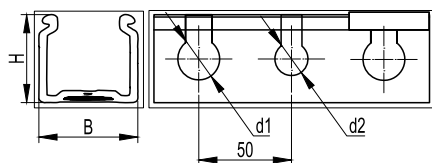
**Отличительные особенности:**

- шаг перфорации – 12,5 мм;
- ширина зуба – 5 мм;
- повышенные характеристики прочности и гибкости.

**Комплект поставки:**

- поставляются отрезками по 0,5 м.

Наименование	Размеры, мм			Поперечное сечение, мм <sup>2</sup>	Упаковка, шт.	Код
	А	В	С			
DN-AS	17,5	23	28	275	24	02181
DN-AM	32	38,5	43	900	24	02182
DN-AL	42,5	48,5	55	1550	14	02183

**Серия TPD с выдавливаемыми отверстиями**

**Назначение:**

- отвод гибких и жестких труб.

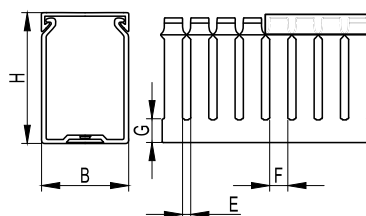
**Характеристики:**

- диаметр отверстий – 18 и 23 мм.

**Отличительные особенности:**

- переперфорация на стенках короба позволяет производить отвод гибких и жестких труб с помощью отверстий;
- поставляются отрезками по 2 метра.

Наименование	Основание В, мм	Высота Н, мм	Сечение, мм <sup>2</sup>	Упаковка, м	Код
TPD 37,5x50	37,5	50	1500	40	08203
TPD 50x50	50	50	2060	24	08213
TPD 75x50	75	50	3200	24	08204
TPD 100x50	100	50	4330	16	08214
TPD 125x50	125	50	5370	16	08205

**Серия TD**

**Назначение:**

- организация проводки внутри шкафа.

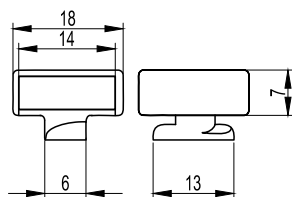
**Отличительные особенности:**

- края зубцов закруглены для облегчения операции по разводке кабеля;
- поставляются отрезками по 2 метра.

Наименование	Основание В, мм	Высота борта Н, мм	Высота основания G, мм	Вырез E, мм	Зуб F, мм	Поперечное сечение, мм <sup>2</sup>	Упаковка, м	Код
TD 25x25	25	25	7	5	7,5	460	48	08121
TD 25x37,5	37,5	25	7	5	7,5	660	64	08103
TD 37,5x50	50	37,5	10	5	7,5	1490	20	08115
TD 50x25	25	50	11	5	7,5	990	32	08122
TD 50x37,5	37,5	50	11	5	7,5	1500	40	08105
TD 50x50	50	50	11	5	7,5	2060	24	08107
TD 50x75	75	50	11	5	7,5	3200	24	08109
TD 50x100	100	50	11	5	7,5	4330	16	08111
TD 75x37,5	37,5	75	13	5	7,5	2330	24	08106
TD 75x50	50	75	13	5	7,5	3200	24	08108
TD 75x75	75	75	13	5	7,5	4940	16	08110
TD 75x100	100	75	13	5	7,5	6650	16	08112

## Аксессуары для перфорированных коробов

### Крепеж ZP2



**Назначение:**

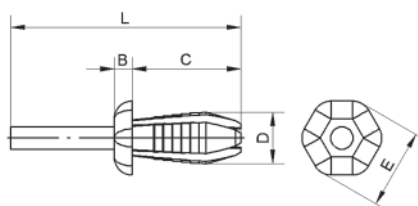
- крепление пучка проводов к базе перфорированного короба путем вставки в него хомутика.

**Отличительные особенности:**

- используется для перфорированных коробов серии TD и TPD.

Наименование	Упаковка, шт.	Код
ZP2	500	06561

### Фиксаторы короба



**Назначение:**

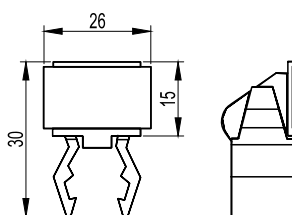
- быстрая и надежная фиксация короба к монтажной плате.

**Отличительные особенности:**

- в отличие от саморезов не проводят электрический ток и исключают возможность пробоя при повреждении провода;
- устанавливаются с помощью специального инструмента (стр. 362).

Наименование	Диаметр, мм	Размеры, мм					Цвет	Упаковка, шт.	Код
		L	B	C	D	E			
DUCTAFIX RL4	4	25,5	2	12	4	9	зеленый	1000	06502RL
DUCTAFIX RL6	6,5	29,5	2	14	6,25	11	красный	500	06511RL
DUCTAFIX R4	4	25	2	12	4	9	синий	1000	06502
DUCTAFIX R6	6,5	29	2	14	6,25	11	оранжевый	500	06511

### Маркировка



**Назначение:**

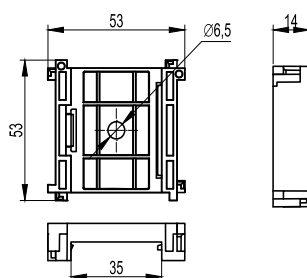
- идентификация приборов внутри электрического щита.

**Отличительные особенности:**

- используется для маркировки перфорированного короба серии RL12.

Наименование	Для короба	Упаковка, шт.	Код
DUCTAMARK 1	RL12	100	07501

### Суппорт



**Назначение:**

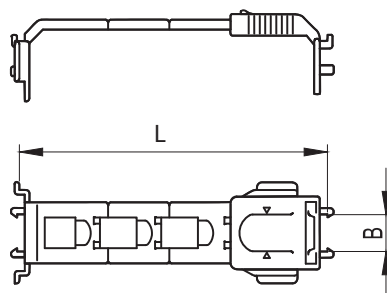
- крепление перфорированного короба на DIN-рейку.

**Отличительные особенности:**

- позволяет монтировать короб на DIN-рейках как горизонтально, так и вертикально.

Наименование	Упаковка, шт.	Код
DINBLOCK	100	07104RL
DINBLOCK 3	100	07103



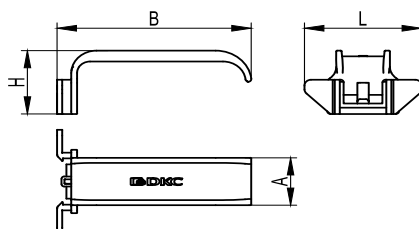
**Стяжка для провода**

**Назначение:**

- обеспечивает максимальный зажим проводов.

**Отличительные особенности:**

- цвет серый RAL 7030.

Наименование	Для короба	L	B	Упаковка, шт.	Код
TR1-EN 40-80	RL6	40-60-80	16	100	01024
TR1-EN 100-150	RL6	100-120-150	16	50	01025
TR1-N 40-80	RL12	40-60-80	12	100	01022
TR1-N 100-150	RL12	100-120-150	12	50	01023

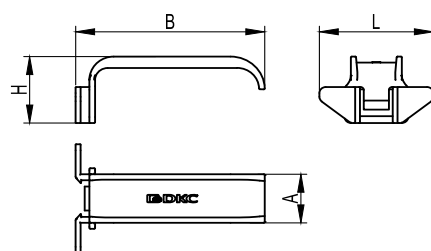
**Фиксаторы кабеля для серии RL6**

**Назначение:**

- упрощение монтажа при разводке кабеля.

**Отличительные особенности:**

- быстрый монтаж благодаря удобному профилю.

Наименование	Для короба	B	A	L	H	Упаковка, шт.	Код
Фиксатор кабеля	RL6	40	16,6	36,2	20,2	70	05204RL
Фиксатор кабеля	RL6	60	16,6	36,2	22,2	50	05206RL
Фиксатор кабеля	RL6	80	16,6	36,2	22,2	60	05208RL

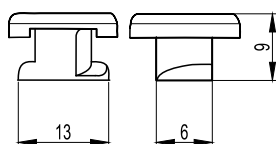
**Фиксаторы кабеля для серии RL12**

**Назначение:**

- упрощение монтажа при разводке кабеля.

**Отличительные особенности:**

- быстрый монтаж благодаря удобному профилю.

Наименование	Для короба	B	A	L	H	Упаковка, шт.	Код
Фиксатор кабеля	RL12	40	16,2	36,2	20,2	70	05203RL
Фиксатор кабеля	RL12	60	16,2	36,2	22,2	50	05205RL
Фиксатор кабеля	RL12	80	16,2	36,2	22,2	60	05207RL

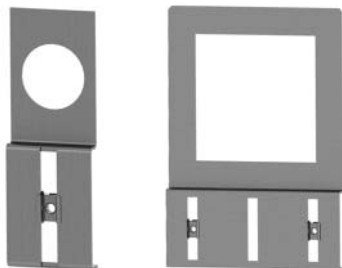
**Крепеж ZP1**

**Назначение:**

- аксессуар ZP1 позволяет закреплять перфорированный короб меньшего размера внутри канала большего размера, разделяя таким образом электрические цепи, имеющие различные напряжения и/или функции.

Наименование	Упаковка, шт.	Код
ZP1	1000	06560

## Держатели перфорированного короба

### Для монтажа на дверь



**Назначение:**

- монтаж перфорированного короба на внутренней плоскости двери.

**Материал:**

- оцинкованная сталь – 1 мм.

**Комплект поставки:**

- держатель.

**Чертеж:**

- стр. 278.

Крепежное отверстие, мм	Упаковка, шт.	Код
72x72	10	R5DPC72
96x96	10	R5DPC96
∅ 22	50	R5DPC22
∅ 30	30	R5DPC30

### Для монтажа на раме R5TE\*\*



**Назначение:**

- монтаж перфорированного короба на раме для установки внутренних дверей.

**Материал:**

- оцинкованная сталь – 2 мм.

**Отличительные особенности:**

- максимальная ширина короба – 60 мм.

**Комплект поставки:**

- 4 держателя.

**Чертеж:**

- стр. 278.

Описание	Код
Фиксатор перфорированного короба к раме R5TE***	R5DSF01

### Для монтажа на DIN-рейку



**Назначение:**

- монтаж перфорированного короба на DIN-рейку или элемент R5DSF01.

**Материал:**

- оцинкованная сталь – 2 мм.

**Отличительные особенности:**

- для монтажа на DIN-рейку необходимо использовать клипсы P KLIP (стр. 370);
- максимальная ширина короба – 60 мм.

**Комплект поставки:**

- 10 держателей.

**Чертеж:**

- стр. 278.

Описание	Код
Фиксатор перфорированного короба к DIN-рейке	R5DSF02

## Инструменты

### Инструменты для фиксатора


**Назначение:**

- установка фиксаторов DUCTAFIX RL4 и RL6 (стр. 359).

**Отличительные особенности:**

- алюминиевый корпус облегчает установку фиксаторов в коробе;
- верхняя часть инструмента соответствует цвету фиксатора, что облегчает идентификацию.

Наименование	Упаковка, шт.	Код
FIXO RL4	1	06500RL
FIXO RL6	1	06501RL
FIXO RT4	4	06500
FIXO RT6	4	06501

### Многофункциональные ножницы 4I


**Назначение:**

- резка и удаление боковой части перфорированного короба, мини-каналов, углов, гибких, жестких и армированных труб.

**Отличительные особенности:**

- эргономичный дизайн и специально разработанные насадки позволяют добиться точной линии отреза с минимальными усилиями;
- набор сменных насадок делает ножницы многофункциональным инструментом.

Наименование	Упаковка, шт.	Код
4I	1	01037

### Ножницы AN


**Назначение:**

- резка перфорированных коробов и крышки.

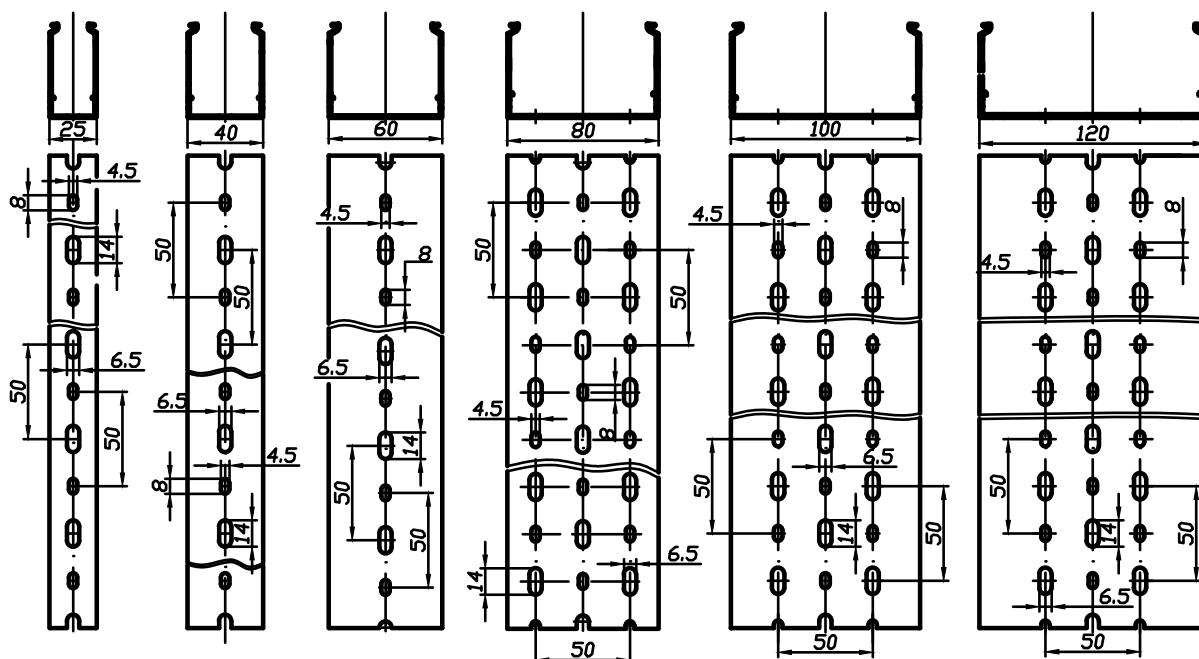
**Отличительные особенности:**

- наличие храпового механизма для предотвращения обратного хода рукояток во время резки.

Наименование	Упаковка, шт.	Код
AN	1	01035

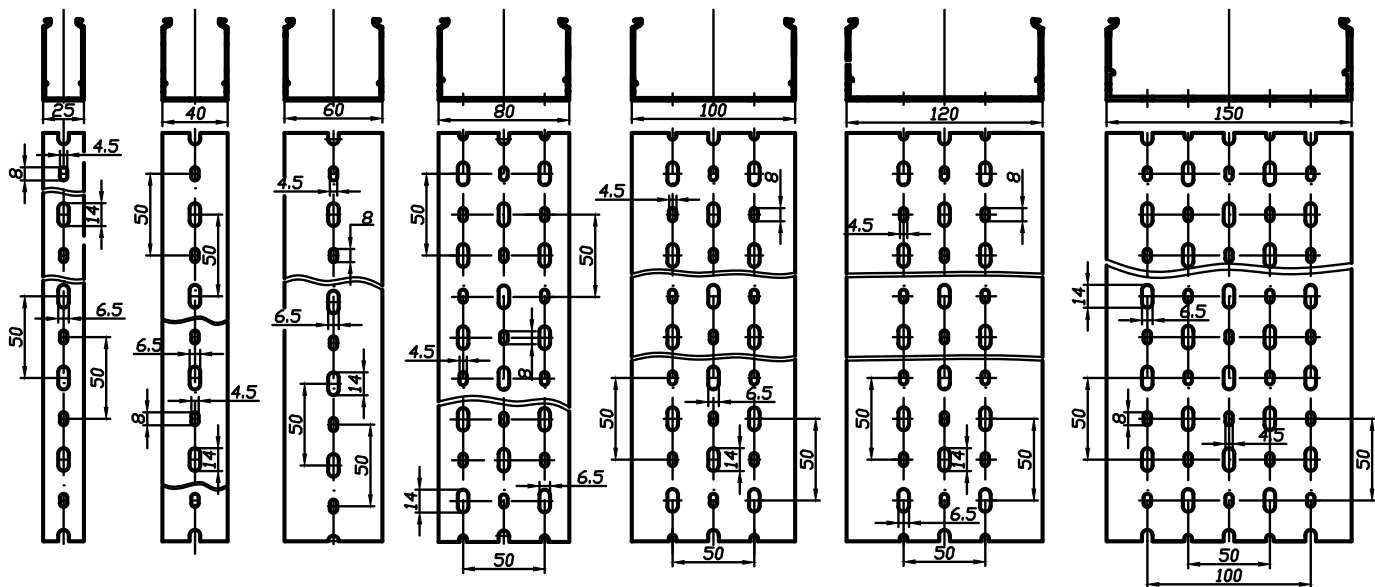
## Таблица подбора

Полезное сечение короба серии RL6



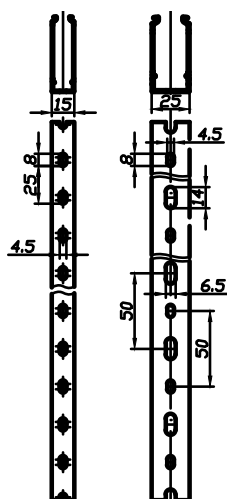
Перфорированный короб серии RL6		Сечение, мм <sup>2</sup>	Кабель ПВЗ, шт.					
Высота, мм	Ширина, мм		0,75	1	1,5	2,5	4	6
40	25	781	99	91	60	39	30	23
	40	1314	167	153	102	65	51	39
	60	2025	257	236	157	101	78	61
	80	2740	348	319	213	137	106	83
	100	3450	439	402	268	172	134	105
60	25	1206	153	140	93	60	46	36
	40	2019	256	235	157	100	78	61
	60	3113	396	363	242	155	121	94
	80	4155	536	491	327	210	163	128
	100	5304	675	618	412	265	206	161
80	120	6389	813	745	496	319	248	194
	25	1652	210	192	128	82	64	50
	40	2745	349	320	213	137	106	83
	60	4219	536	492	328	210	164	128
	80	5645	726	665	443	285	221	173
100	100	7198	916	839	559	359	279	219
	120	8673	1103	1011	674	433	337	263
	100	8920	1161	1064	709	456	354	277

## Полезное сечение короба серии RL12



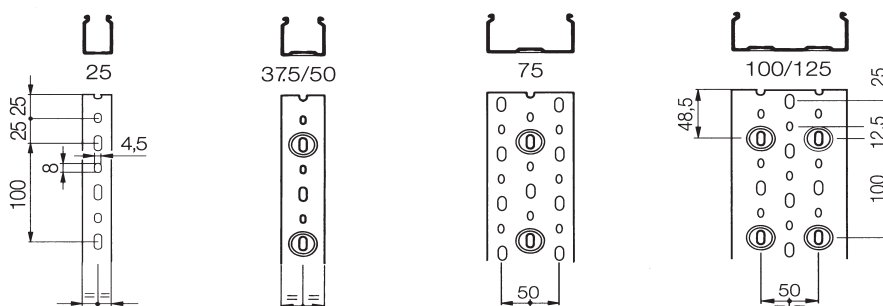
Перфорированный короб серии RL12		Сечение, мм <sup>2</sup>	Кабель ПВЗ, шт.					
Высота, мм	Ширина, мм		0,75	1	1,5	2,5	4	6
40	25	781	99	91	60	39	30	23
	40	1314	167	153	102	65	51	39
	60	2025	257	236	157	101	78	61
	80	2740	348	319	213	137	106	83
	100	3450	439	402	268	172	134	105
60	25	1206	153	140	93	60	46	36
	40	2019	256	235	157	100	78	61
	60	3114	396	363	242	155	121	94
	80	4216	536	491	327	210	163	128
	100	5304	675	618	412	265	206	161
80	120	6388	813	745	496	319	248	194
	25	1652	210	192	128	82	64	50
	40	2745	349	320	213	137	106	83
	60	4219	536	492	328	210	164	128
	80	5706	726	665	443	285	221	173
100	100	7198	916	839	559	359	279	219
	120	8673	1103	1011	674	433	337	263
	100	9127	1161	1064	709	456	354	277
	150	13876	1766	1618	1079	693	539	422

Полезное сечение короба серии RL75



Перфорированный короб серии RL75		Сечение, мм <sup>2</sup>	Кабель ПВЗ, шт.					
Высота, мм	Ширина, мм		0,75	1	1,5	2,5	4	6
18	15	187	23	21	14	9	7	5
30	15	345	43	40	26	17	13	10
	25	578	73	67	44	28	22	17
40	15	447	56	52	34	22	17	13
60	15	741	94	86	57	37	28	22

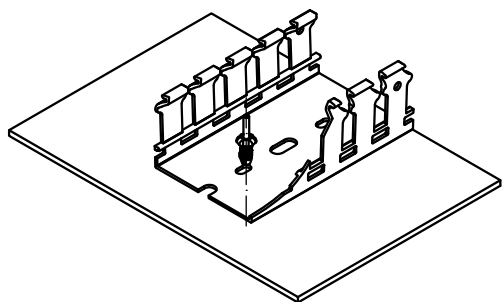
Полезное сечение короба серии TD/TPD



Перфорированный короб серии TD/TPD		Сечение, мм <sup>2</sup>	Кабель ПВЗ, шт.					
Высота, мм	Ширина, мм		0,75	1	1,5	2,5	4	6
25	25	460	59	54	36	23	18	14
	37,5	660	84	77	51	33	26	20
37,5	50	1490	190	174	116	75	58	45
50	25	990	126	116	77	50	39	30
	37,5	1500	191	175	117	75	58	46
	50	2060	262	240	160	103	80	63
	75	3200	407	373	249	160	124	97
	100	4330	551	505	337	217	168	132
75	37,5	2330	297	272	181	117	91	71
	50	3200	407	373	249	160	124	97
	75	4940	629	576	384	247	192	150
125	100	6650	846	776	517	333	259	202
	100	11415	1453	1332	888	571	444	347

## Схемы монтажа

### Фиксация короба к монтажной плате

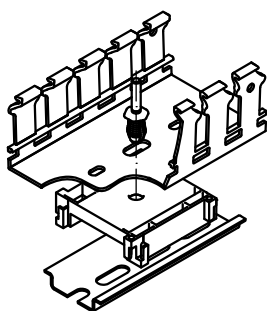


При монтаже перфорированного короба к монтажной плате, чтобы избежать возможности возникновения пробоя при повреждении проводов, необходимо использовать нейлоновые фиксаторы DUCTAFIX.

Фиксация осуществляется специальным монтажным инструментом FIXO.

Описание	Код
Короб перфорированный RL12 40x40	00134RL
Фиксатор DUCTAFIX R4	06502
Инструмент FIXO RT4	06500

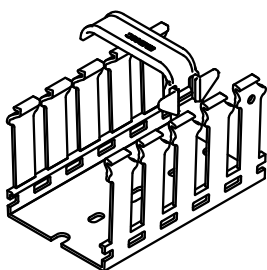
### Крепление короба на DIN-рейку



При монтаже перфорированного короба на DIN-рейку, необходимо защелкнуть специальный суппорт DINBLOCK на DIN-рейку, а затем зафиксировать перфоркороб с помощью специальных крепежных элементов DUCTAFIX.

Описание	Код
Короб перфорированный RL12 40x40	00134RL
DINBLOCK	07104RL
Фиксатор DUCTAFIX R6	06511

### Монтаж фиксатора кабеля



Для облегчения монтажа при разводке кабеля, необходимо использовать специальные фиксаторы кабеля.

Для этого достаточно слегка отогнуть пальцем один зуб перфорированного короба, и зафиксировать фиксатор на зубе.

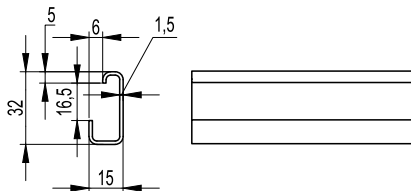
Описание	Код
Короб перфорированный RL12 40x40	00134RL
Фиксатор кабеля	05203RL

## DIN-рейки

DIN-рейки поставляются в следующих вариантах:

исполнение 1 – стандартная серия со сплошным дном, имеет непрерывную линию по центру основания для облегчения высверливания отверстий; исполнение 2 – серия F с отверстиями для фиксации оборудования.

### DIN-рейка G1



**Материал:**

- оцинкованная сталь.

**Отличительные особенности:**

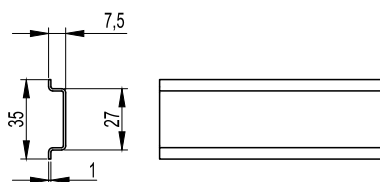
- рейка G-типа с непрерывной линией по центру основания;
- высокая прочность и стойкость к коррозии (до 40 минут в солевом растворе).

**Технические условия:**

- соответствуют DIN 50021SS.

Тип	Упаковка, м	Код
G1	24	02120

### DIN-рейка OMEGA 3



**Материал:**

- оцинкованная сталь.

**Отличительные особенности:**

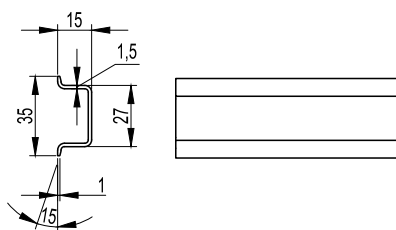
- рейка O-типа с непрерывной линией по центру основания;
- высокая прочность и стойкость к коррозии (до 40 минут в солевом растворе).

**Технические условия:**

- соответствуют DIN 50021SS.

Тип	Упаковка, м	Код
Omega 3	40	02135

### DIN-рейка OMEGA 3A



**Материал:**

- оцинкованная сталь.

**Отличительные особенности:**

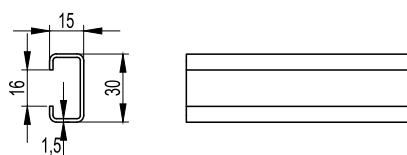
- рейка O-типа с непрерывной линией по центру основания;
- высокая прочность и стойкость к коррозии (до 40 минут в солевом растворе).

**Технические условия:**

- соответствуют DIN 50021SS.

Тип	Упаковка, м	Код
Omega 3A	20	02145

### DIN-рейка C1



**Материал:**

- оцинкованная сталь.

**Отличительные особенности:**

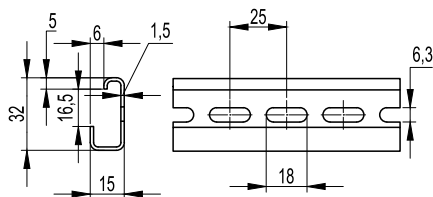
- рейка C-типа с непрерывной линией по центру основания;
- высокая прочность и стойкость к коррозии (до 40 минут в солевом растворе).

**Технические условия:**

- соответствуют DIN 50021SS.

Тип	Упаковка, м	Код
C1	20	02160



**DIN-рейка G1F**

**Материал:**

- оцинкованная сталь.

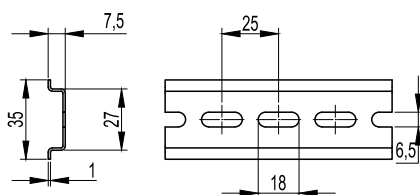
**Отличительные особенности:**

- рейка G-типа с перфорацией;
- высокая прочность и стойкость к коррозии (до 40 минут в солевом растворе).

**Технические условия:**

- соответствуют DIN 50021SS.

Тип	Упаковка, м	Код
G1F	24	02125

**DIN-рейка OMEGA 3F**

**Материал:**

- оцинкованная сталь.

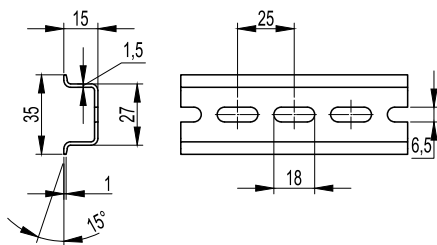
**Отличительные особенности:**

- рейка O-типа с перфорацией;
- высокая прочность и стойкость к коррозии (до 40 минут в солевом растворе).

**Технические условия:**

- соответствуют DIN 50021SS.

Тип	Упаковка, м	Код
Omega 3F	40	02140

**DIN-рейка OMEGA 3AF**

**Материал:**

- оцинкованная сталь.

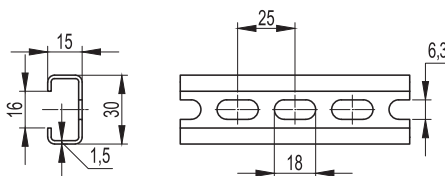
**Отличительные особенности:**

- рейка O-типа с перфорацией;
- высокая прочность и стойкость к коррозии (до 40 минут в солевом растворе).

**Технические условия:**

- соответствуют DIN 50021SS.

Тип	Упаковка, м	Код
Omega 3AF	20	02150

**DIN-рейка C1F**

**Материал:**

- оцинкованная сталь.

**Отличительные особенности:**

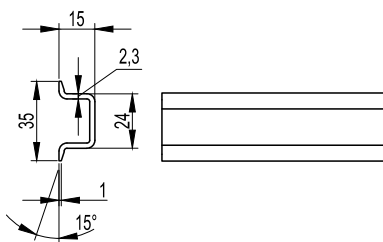
- рейка C-типа с перфорацией;
- высокая прочность и стойкость к коррозии (до 40 минут в солевом растворе).

**Технические условия:**

- соответствуют DIN 50021SS.

Тип	Упаковка, м	Код
C1F	20	02165

## DIN-рейка OMEGA 3B



**Материал:**

- оцинкованная сталь.

**Отличительные особенности:**

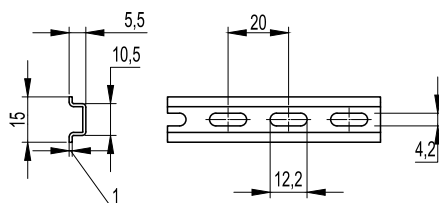
- рейка O-типа с непрерывной линией по центру основания;
- высокая прочность и стойкость к коррозии (до 40 минут в солевом растворе).

**Технические условия:**

- соответствуют DIN 50021SS.

Тип	Упаковка, м	Код
Omega 3B	20	02155

## DIN-рейка OMEGA 2F



**Материал:**

- оцинкованная сталь.

**Отличительные особенности:**

- рейка O-типа с перфорацией;
- высокая прочность и стойкость к коррозии (до 40 минут в солевом растворе).

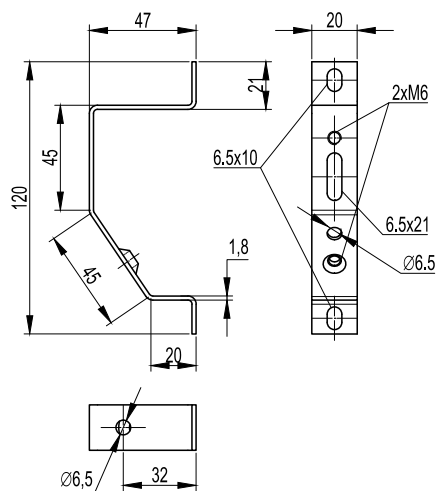
**Технические условия:**

- соответствуют DIN 50021SS.

Тип	Упаковка, м	Код
Omega 2F	40	02130

## Аксессуары

### Кронштейн TSL



**Материал:**

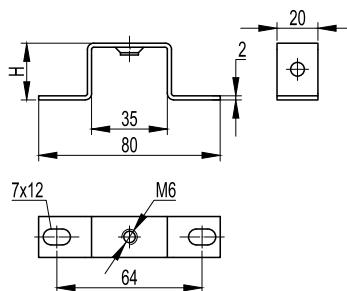
- оцинкованная сталь.

**Отличительные особенности:**

- позволяет осуществлять монтаж на три монтажные точки.

Наименование	Н, мм	Винт	Упаковка, шт.	Код
TSL	-	M6	10	02195

### Кронштейн TST



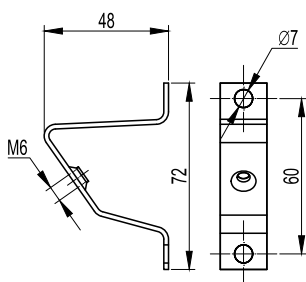
**Материал:**

- оцинкованная сталь.

**Отличительные особенности:**

- предназначен для установки рейки на определенную высоту.

Наименование	Н, мм	Винт	Упаковка, шт.	Код
TST 20	20	M6	10	03120
TST 30	30	M6	10	03130
TST 50	50	M6	10	03150

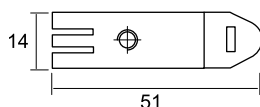
**Кронштейн ST**

**Материал:**

- оцинкованная сталь.

**Отличительные особенности:**

- предназначен для установки рейки под углом.

Наименование	Н, мм	Винт	Упаковка, шт.	Код
TS	-	M6	10	02190

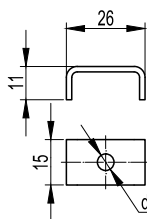
**Клипсы FIX KLIP**

**Материал:**

- оцинкованная сталь.

**Отличительные особенности:**

- закладные клипсы под профиль OMEGA.

Наименование	Винт	Упаковка, шт.	Код
FIX KLIP	M4	100	03504
	M5	100	03505

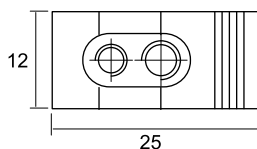
**Клипсы C KLIP**

**Материал:**

- оцинкованная сталь.

**Отличительные особенности:**

- закладные клипсы под C-профиль.

Наименование	Винт	Упаковка, шт.	Код
C KLIP	M4	100	03574
	M5	100	03575
	M6	100	03576

**Клипсы P KLIP**

**Материал:**

- полиамид 6.6 с оцинкованной сталью.

**Отличительные особенности:**

- закладные клипсы под G-профиль.

Наименование	Винт	Упаковка, шт.	Код
P KLIP	M3-M5	100	03535
	M5-M3	100	03553
	M4-M6	100	03546
	M6-M4	100	03564

### Гильотина для резки DIN-реек



**Назначение:**

- используется для резки DIN-реек следующих типов: G1, G1F, OMEGA 2F, OMEGA 3, OMEGA 3F, OMEGA 3A, OMEGA 3AF, C1F и C1.

**Отличительные особенности:**

- новая матрица получила возможность делать горизонтальные и вертикальные отверстия в DIN-рейке (только для профилей OMEGA 3 и OMEGA 3A) размерами: 6,4 на 12 мм.

Размеры, мм	Вес, кг	Упаковка, шт.	Код
180x110x192	14	1	209056

## Кабельные хомуты

Хомуты поставляются в следующих вариантах исполнения:

- исполнение 1 – полиамид 6.6;
- исполнение 2 – нержавеющая сталь (AISI 304 и AISI 316);
- исполнение 3 – полиамид 12.

### Технические характеристики

Характеристики	Полиамид 12	Нержавеющая сталь	Полиамид 6.6
Поглощение влаги	<1 %	–	2,7 %/(50 % относительная влажность)
Рабочая температура, °C	от –45 до +85	от –80 до +538	от –40 до +85
Температура монтажа, °C	от –30 до +60	–	от –10 до +60
Максимально допустимая температура, °C	до +120 на короткое время	–	до +110 на короткое время
Температура плавления, °C	+186	–	+256
Рейтинг горючести	UL 94 класс HB	–	UL 94 класс V2
Диэлектрическая прочность	28.000 В/мм	–	50.000 В/мм

### Стандартные хомуты из полиамида 6.6



**Назначение:**

- предназначены для фиксации и крепления проводов.

**Условия монтажа:**

- вне помещений рекомендуется использовать хомуты черного цвета;
- внутри помещений рекомендуется использовать хомуты белого цвета.

**Отличительные особенности:**

- не содержат галогенов;
- гладкие и закругленные края позволяют вести более удобный и безопасный монтаж;
- высокая устойчивость к маслам, маслосодержащим продуктам и растворителям;
- ограниченная устойчивость к кислотам;
- устойчивость к ультрафиолетовому излучению (только черный цвет в соответствии с ISO 4892).

Хомут, мм		Диаметр охвата, мм		Стойкость к растяжению		Упаковка, шт.	Код	
Ширина	Длина	Минимальный	Максимальный	кг	Н		бесцветные	черные
2,2	75	0,75	15	6,12	60	100	25201	25301
2,5	98	1	21	8,16	80	100	25203	25303
2,5	135	1	10	8,16	80	100	25205	25305
2,6	160	1	40	8,16	80	100	25206	25306
2,6	200	1	52	8,16	80	100	25207	25307
3,6	140	2	35	13,26	130	100	25209	25309
3,6	200	2	50	13,26	130	100	25214	25314
3,6	290	2	80	13,26	130	100	25210	25310
4,5	120	2,5	24	22,44	220	100	25212	25312
4,5	160	2,5	40	22,44	220	100	25211	25311
4,8	178	2	45	22,44	220	100	25213	25313
4,8	200	3	50	22,44	220	100	25215	25315
4,8	250	3	68	22,44	220	100	25216	25316
3,6	370	2	103	13,26	130	100	25208	25308
4,8	290	3,5	79	22,44	220	100	25217	25317
4,8	390	3,5	106	22,44	220	100	25218	25318
4,8	360	3,5	103	22,44	220	100	25219	25319
4,8	430	3,5	115	22,44	220	100	25220	25320
7,8	120	3,5	25	55,08	540	100	25221	25321
7,8	180	3,5	45	55,08	540	100	25223	25323
7,8	240	3,5	63	55,08	540	100	25225	25325
7,8	300	4	80	55,08	540	100	25226	25326
7,8	365	8	100	55,08	540	100	25227	25327
7,8	450	35	130	55,08	540	100	25229	25329
7,8	540	35	158	55,08	540	100	25231	25331
7,8	750	35	200	55,08	540	100	25233	25333
9	780	32	233	71,4	700	100	25234	25334
12,5	225	7,5	57	110	1080	50	25235	25335
12,5	500	30	143	110	1080	50	25237	25337
12,5	720	30	213	110	1080	50	25239	25339
12,5	850	40	255	110	1080	50	25241	25341
12,5	1000	40	302	110	1080	50	25243	25343

## Кабельные хомуты из нержавеющей стали



### Назначение:

• для тяжелых условий эксплуатации, где требуется большая устойчивость к коррозии, высоким температурам и химическим веществам. Чаще всего используются в судостроении, горной промышленности, на нефтяных платформах и в пищевой промышленности.

### Отличительные особенности:

- высокая устойчивость к кислотам, маслам, жирам, химикатам и растворителям;
- высокая устойчивость к морской воде, агрессивным воздействиям атмосферы и ультрафиолетовому излучению;
- высокая устойчивость к коррозии;
- высокая прочность на растяжение;

Сталь	Хомут, мм		Упаковка, шт.	Код
	Ширина	Длина		
AISI 304	4,6	150	50	27403
	4,6	175	50	27404
	4,6	240	50	27405
	4,6	300	50	27406
	4,6	350	30	27407
	4,6	400	30	27408
	8	150	50	27409
	8	175	50	27410
	8	240	50	27411
	8	300	30	27412
	8	350	30	27413
	8	400	30	27414
	8	500	30	27415
	8	600	20	27416
	13	200	30	27417
	13	240	30	27418
	13	300	20	27419
	13	350	20	27420
	13	400	20	27421
	AISI 316	4,6	150	50
4,6		175	50	27604
4,6		240	50	27605
4,6		300	50	27606
4,6		350	30	27607
4,6		400	30	27608
8		150	50	27609
8		175	50	27610
8		240	50	27611
8		300	30	27612
8		350	30	27613
8		400	30	27614
8		500	30	27615
8		600	20	27616

## С плоским замком



### Отличительные особенности:

- высокая устойчивость к ультрафиолетовому излучению в соответствии с ISO 4892, гарантированно сохраняет заявленные характеристики более 3 лет;
- плоский замок с системой внешних зубов делают эти кабельные хомуты идеальными для подвешенных линий, позволяя избежать повреждения изоляции.

Хомут, мм		Защелка	Диаметр охвата, мм		Стойкость к растяжению		Упаковка, шт.	Код черные
Ширина	Длина		Минимальный	Максимальный	кг	Н		
9	200	одинарная	15	40	36,72	360	100	26501
9	290	двойная	25	70	55,08	540	100	26502
9	380	двойная	25	100	55,08	540	100	26503

**С монтажным отверстием**

**Назначение:**

- крепление пучков проводов с помощью винтов или болтов.

Хомут, мм		Диаметр охвата, мм		Стойкость к растяжению		Крепежное отверстие, мм	Упаковка, шт.	Код
Ширина	Длина	Минимальный	Максимальный	кг	Н			
3,6	150	1,5	32	13	130	4,5	100	252150-I
4,8	200	3,5	50	22	220	5,2	100	252200-S
7,8	200	4	44	55	540	6,5	100	252200-H
7,8	300	4	75	55	540	6,5	100	252300-H
7,8	380	4	104	55	540	6,5	100	252380-H

**Маркировочные**

**Назначение:**

- быстрая идентификация пучков проводов.

**Отличительные особенности:**

- поперечная табличка расположена под замком хомута.

Хомут, мм		Табличка, мм		Диаметр охвата, мм		Стойкость к растяжению, кг	Упаковка, шт.	Код
Ширина	Длина	Высота	Ширина	Минимальный	Максимальный			
2,5	100	8	25,4	6	20	8,16	100	252100-M
2,5	200	8	25,4	5	50	8,16	100	252200-M

**Маркировочные**

**Назначение:**

- быстрая идентификация пучков проводов.

**Отличительные особенности:**

- поперечная табличка расположена над замком хомута.

Хомут, мм		Табличка, мм		Диаметр охвата, мм		Стойкость к растяжению, кг	Упаковка, шт.	Код
Ширина	Длина	Высота	Ширина	Минимальный	Максимальный			
2,5	110	9,1	20,4	1	20	8,16	100	252110-M
2,5	210	9,1	20,4	1	52	8,16	100	252210-M

## С двойным замком из нержавеющей стали



### Отличительные особенности:

- отсутствие ребер жесткости делает данный хомут очень эластичным и позволяет вести монтаж при температуре  $-40\text{ }^{\circ}\text{C}$ ;
- двойной замок из нержавеющей стали помещается в формы для хомутов и заливается полиамидом 6.6 – это обеспечивает надежную фиксацию замка внутри хомута и гарантирует надежную службу в течение всего срока службы изделия;
- поставляется в специальных пакетах, с возможностью многократного доступа, чтобы сохранить качество хомутов, после первого использования.

Хомут, мм		Диаметр охвата, мм	Стойкость к растяжению		Упаковка, шт.	Код	
Ширина	Длина		кг	Н		бесцветные	черные
2,5	100	21	18,34	180	100	21203	21303
2,5	200	50	18,34	180	100	21207	21307
3,5	140	35	25,51	250	100	21209	21309
3,5	200	50	25,51	250	100	21214	21314
3,5	290	80	25,51	250	100	21210	21310
4,5	200	50	36,70	360	100	21215	21315
4,5	250	68	36,70	360	100	21216	21316
4,5	290	80	36,70	360	100	21217	21317
4,5	360	101	36,70	360	100	21219	21319
7,5	220	56	79,51	780	100	21225	21325
7,5	360	101	79,51	780	100	21227	21327

## Устойчивые к высоким температурам



### Отличительные особенности:

- в состав хомутов введены специальные добавки, которые позволяют хомутам сохранять свои свойства даже при температуре до  $145\text{ }^{\circ}\text{C}$  в течение короткого промежутка времени.

Хомут, мм		Диаметр охвата, мм		Стойкость к растяжению		Упаковка, шт.	Код	
Ширина	Длина	Минимальный	Максимальный	кг	Н		Зеленые	Черные
2,5	98	1	21	8,16	80	100	25203CT	25303CT
3,6	140	2	35	13,26	130	100	25209CT	25309CT
	200	2	50	13,26	130	100	25214CT	25314CT
4,8	200	3	50	22,44	220	100	25215CT	25315CT
	290	3,5	79	22,44	220	100	25217T	25317T
7,8	365	8	100	55,08	540	100	25227T	25327T

## Многоцветные



### Отличительные особенности:

- подходят для временной фиксации пучков проводов, если в дальнейшем придется добавлять или удалять провода.

Хомут, мм		Диаметр охвата, мм		Стойкость к растяжению, кг	Упаковка шт.	Цвет, код	
Ширина	Длина	Минимальный	Максимальный			Бесцветный	Черный
7,5	200	6	50	22	100	25250	25350
	250	6	65	22	100	25252	25352
	350	6	100	22	100	25254	25354



## С основанием



### Назначение:

- крепление проводов к панелям толщиной до 3 мм.

Хомут, мм		Крепеж, мм		Диаметр охвата, мм		Стойкость к растяжению, кг	Упаковка, шт.	Код
Ширина	Длина	Диаметр отверстия	Толщина панели	Минимальный	Максимальный			
3,5	150	5,2	2,7	1,5	38	13	100	252155-M
4,8	200	6,3	3	2	50	22	100	252205-M

## Маркировочные



### Назначение:

- быстрая идентификация пучков проводов.

### Отличительные особенности:

- продольная табличка расположена под замком хомута.

Хомут, мм		Табличка, мм		Диаметр охвата, мм		Стойкость к растяжению, кг	Упаковка, шт.	Код
Ширина	Длина	Высота	Ширина	Минимальный	Максимальный			
4,8	190	28	13	10	48	22	100	252190-M
4,8	270	28	13	10	68	22	100	252270-M

## Цветные



### Назначение:

- идентификация пучков проводов.

Хомут, мм		Диаметр охвата, мм		Стойкость к растяжению		Упаковка шт.	Код			
Ширина	Длина	Минимальный	Максимальный	кг	H		красный RAL 3000	желтый RAL 1021	зеленый RAL 6032	синий RAL 5010
2,5	98	1	21	8,16	80	100	25203CR	25203CG	25203CV	25203CB
3,6	140	2	35	13,26	130	100	25209CR	25209CG	25209CV	25209CB
3,6	200	2	50	13,26	130	100	25214CR	25214CG	25214CV	25214CB
4,8	200	3	50	22,44	220	100	25215CR	25215CG	25215CV	25215CB
4,8	290	3,5	79	22,44	220	100	25217R	25217G	25217V	25217B

## Морозостойкие из полиамида 12



**Назначение:**

- фиксация и крепление проводов вне помещений.

**Отличительные особенности:**

- не содержат галогенов;
- плоский замок с системой внешних зубов делают эти кабельные хомуты идеальными для подвешенных линий, позволяя избежать повреждения изоляции;
- высокая устойчивость к ультрафиолетовому излучению. Изготовлены из специального состава в соответствии с ISO 4892, что позволяет выдерживать заявленные характеристики более 10 лет на открытом воздухе, под воздействием солнечного света и УФ;
- высокая устойчивость к маслам, маслосодержащим продуктам и растворителям;
- ограниченная устойчивость к кислотам.

Хомут, мм		Замок	Диаметр охвата, мм		Стойкость к растяжению		Упаковка, шт.	Код черные
Ширина	Длина		Минимальный	Максимальный	кг	Н		
6	115	одинарный	5	25	25	280	100	26449
	180	одинарный	9	45	25	280	100	26450
	290	одинарный	20	78	25	280	100	26452
	360	одинарный	20	100	25	280	100	26454
9	132	одинарный	10	27	36,72	390	100	26447
	180	одинарный	15	40	36,72	390	100	26451
	265	двойной	30	60	54	540	100	26453
	300	двойной	30	80	54	540	100	26448
	360	двойной	30	93	54	540	100	26455
	510	двойной	70	140	54	540	100	26456
	760	двойной	70	220	54	540	100	26457

## Монтажные инструменты

### Инструмент для хомутов от 2,2 до 4,8 мм



**Назначение:**

- стяжка кабельных хомутов шириной от 2,2 до 4,8 мм.

Длина, мм	Высота, мм	Вес, г	Упаковка, шт.	Код
160	90	232	1	29011B

### Инструмент для хомутов от 2,2 до 4,8 мм, металлический корпус



**Назначение:**

- стяжка кабельных хомутов шириной от 2,2 до 4,8 мм.

**Отличительные особенности:**

- функция автоматического отрезания "хвостика" хомута.

Длина, мм	Высота, мм	Вес, г	Упаковка, шт.	Код
160	130	310	1	25401

### Инструмент для хомутов от 2,2 до 4,8 мм, пластиковый корпус



**Назначение:**

- стяжка кабельных хомутов шириной от 2,2 до 4,8 мм.

**Отличительные особенности:**

- корпус пластиковый, механизм выполнен из металла;
- функция автоматического отрезания "хвостика" хомута.

Длина, мм	Высота, мм	Вес, гр	Упаковка, шт.	Код
170	140	220	1	25403

**Инструмент для хомутов от 4,8 до 7,8 мм**

**Назначение:**

- стяжка кабельных хомутов шириной от 4,8 до 7,8 мм.

**Отличительные особенности:**

- корпус пластиковый, механизм выполнен из металла;
- функция автоматического отрезания "хвостика" хомута.

Длина, мм	Высота, мм	Вес, г	Упаковка, шт.	Код
170	140	220	1	25404HD

**Инструмент профессиональный для хомутов от 4,8 до 9 мм**

**Назначение:**

- стяжка кабельных хомутов шириной от 4,8 до 9 мм.

**Отличительные особенности:**

- корпус металлический.

Длина, мм	Высота, мм	Вес, г	Упаковка, шт.	Код
190	110	290	1	25400

**Инструмент профессиональный для хомутов от 7,8 до 12,5 мм**

**Назначение:**

- стяжка кабельных хомутов шириной от 7,8 до 12,5 мм.

**Отличительные особенности:**

- возможно регулирование степени натяжения хомутов.

Длина, мм	Высота, мм	Вес, г	Упаковка, шт.	Код
220	90	330	1	25405

**Инструмент для хомутов из нержавеющей стали**

**Назначение:**

- стяжка хомутов из нержавеющей стали шириной до 8 мм.

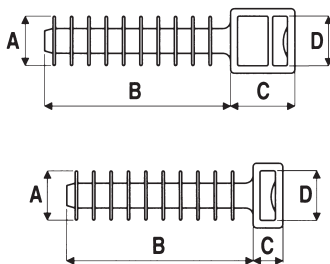
**Отличительные особенности:**

- функция автоматического отрезания "хвостика" хомута;
- возможно регулирование степени натяжения хомутов от 31 до 65 кг.

Длина, мм	Высота, мм	Вес, гр	Упаковка, шт.	Код
175	1400	564	1	25407

## Аксессуары

### База дюбельного типа



**Назначение:**

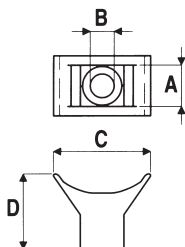
- фиксация хомутов к гипсокартону.

**Материал:**

- полиамид 6.6.

Размеры, мм				Упаковка, шт.	Код
A	B	C	D		
10	37	6,5	9,7	100	25458
10	37	13	9,7	100	25459

### Держатель



**Назначение:**

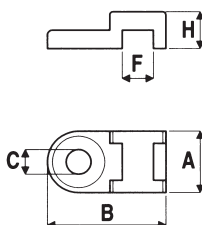
- фиксация хомутов к плоскости.

**Материал:**

- полиамид 6.6.

Размеры, мм				Упаковка, шт.	Код
A	B	C	D		
9,4	5	13,7	17,6	100	21041301

### Держатель с глазком



**Назначение:**

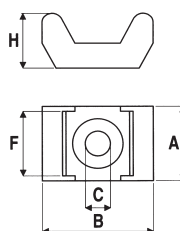
- фиксация хомутов к плоскости.

**Материал:**

- полиамид 6.6.

Ширина хомута, мм	Размеры, мм					Упаковка, шт.	Код	
	A	B	C	F	H		бесцветный	черный
4,8	10	19	4,1	5	6	100	25460	25461

### Основание



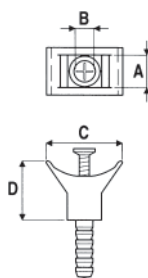
**Назначение:**

- фиксация хомутов к плоскости.

**Материал:**

- полиамид 6.6.

Ширина хомута, мм	Размеры, мм					Упаковка, шт.	Код	
	A	B	C	F	H		бесцветный	черный
5	9,5	15	3,5	5	7	100	25498	25499
9	14,6	22,5	5	9,3	11	100	25496	25497

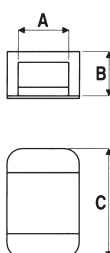
**Держатель с крепежным набором**

**Назначение:**

- фиксация хомутов к плоскости.

**Материал:**

- полиамид 6.6.

Размеры, мм				Упаковка, шт.	Код
A	B	C	D		
9,4	5	13,7	17,6	100	21041303

**Держатель для крепления двух хомутов**

**Назначение:**

- крепление двух хомутов.

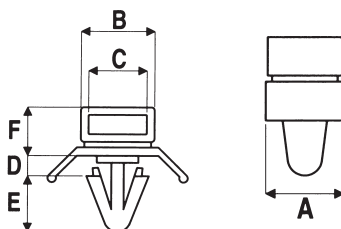
**Отличительные особенности:**

- позволяет зафиксировать кабель на трубе;
- крепление хомутов осуществляется через большое прямоугольное отверстие.

**Материал:**

- полиамид 6.6.

Размеры, мм			Упаковка, шт.	Код
A	B	C		
9,0	9,5	14	100	21041302

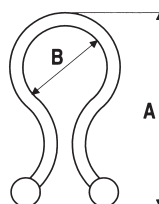
**Держатель дюбельного типа**

**Назначение:**

- фиксация хомутов к плоскости.

**Материал:**

- полиамид 6.6.

Диаметр отверстия, мм	Размеры, мм						Упаковка, шт.	Код
	A	B	C	D	H	F		
6,2	10	10,6	8,1	3,2	8	7,1	100	2104300

**Замок**

**Назначение:**

- фиксация кабеля и объединение проводов в пучок.

**Материал:**

- полиамид 6.6.

A, мм	B, мм	Упаковка, шт.	Код	
			бесцветный	черный
22,9	5,1–7,6	100	21043105	21043106
26,2	7,6–10,2	100	21043108	21043109
30,5	10,2–12,7	100	21043111	21043112
34,5	13,5–16,0	100	21043113	21043114
39,4	17,8–20,3	100	21043115	21043116

### Маркировочная табличка



Тип А



Тип D



Тип В



Тип С

**Назначение:**

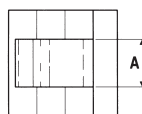
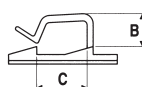
- идентификация пучков и кабеля.

**Материал:**

- полиамид 6.6.

Ширина, мм	Тип	Длина, мм	Диаметр отверстия, мм	Упаковка, шт.	Код
26,4	В	16,2	5,2	100	2104291
40,3	С	20,5	5,1	100	2104292
60,5	А	25,2	4,9	100	2104293
59,9	D	49,9	4,9	100	2104294

### Клипса самоклеющаяся для круглого кабеля



**Назначение:**

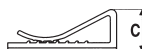
- безопасная фиксация круглого кабеля к плоскости без винтов и болтов.

**Материал:**

- полиамид 6.6.

Ширина клипсы, мм	Размеры, мм			Упаковка, шт.	Код	
	А	В	С		бесцветный	черный
19x19	10	5	4,9	100	25430	25431
19x19	10	5	4,9	100	254303MV	-
26x26	12,3	12	12	100	25432	25433
26x26	12,3	12	12	100	254323MV	-
26x26	16	15	18	100	25436	25439
26x26	16	15	18	100	254363MV	-

### Клипса самоклеющаяся для плоского кабеля



**Назначение:**

- безопасная фиксация плоского кабеля к плоскости без винтов и болтов.

**Материал:**

- ПВХ.

Размеры, мм			Упаковка, шт.	Код
А	В	С		
20	26	9,6	100	2AFC20
25	26	9,6	100	2AFC25
30	26	9,6	50	2AFC30

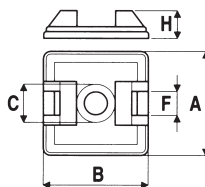
## Монтажные базы

### Технические характеристики клеевых составов

Параметры	Стандартный	Акриловый
Плотность, кг/м <sup>3</sup>	67	320
Статические нагрузки на адгезию (прилипание) (500 часов)*, кг/см <sup>2</sup>	0,65	0,3
Максимально рекомендуемые весовые нагрузки*, г/см <sup>2</sup>	32	15
Динамические нагрузки на адгезию*, кг/см <sup>2</sup>	4,1	8
Усилие на разрыв, кг/см <sup>2</sup>	>8	>20
Температура эксплуатации, °С	-20/50	-40/120
Температура установки, °С	15/40	15/40
Готовность к эксплуатации	сразу после монтажа	спустя 24 часа после монтажа

\* Обезжиренная оцинкованная металлическая поверхность

### Стандартные монтажные базы



**Назначение:**

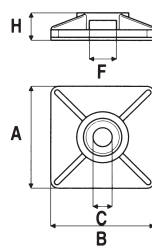
- фиксация хомутов к плоскости.

**Материал:**

- АБС-пластик.

Тип	Ширина хомута, мм	Размеры, мм					Упаковка, шт.	Код	
		A	B	C	F	H		бесцветный	черный
База простая	3,6	19	19	4,2	4	5	100	25421	25423
	4,8	27	27	4,2	6	7,4	100	25422	25424
Самоклеющаяся	3,6	19	19	4,2	4	5	100	25426	25428
	4,8	27	27	4,2	6	7,4	100	25427	25429
Самоклеющаяся (специальный акриловый состав)	3,6	19	19	4,2	4	5	100	254263MV	254283MV
	4,8	27	27	4,2	6	7,4	100	254273MV	254293MV

### Монтажные базы для двух хомутов



**Назначение:**

- фиксация двух хомутов к плоскости.

**Материал:**

- АБС-пластик.

Тип	Ширина хомута, мм	Размеры, мм					Упаковка, шт.	Код	
		A	B	C	F	H		бесцветный	черный
База простая	3,6	19	19	4,1	4	5	100	25466	25468
	4,8	27	27	4,8	6	6,5	100	25472	25474
Самоклеющаяся	3,6	19	19	4,1	4	5	100	25467	25469
	4,8	27	27	4,8	6	6,5	100	25473	25475
Самоклеющаяся (специальный акриловый состав)	3,6	19	19	4,1	4	5	100	254673MV	254693MV
	4,8	27	27	4,8	6	6,5	100	254733MV	254753MV

## Кабельная оплетка

### Технические характеристики

Материал	Полиамид	Полиэстер	Полиэтилен	Не поддерживающий горение полиэтилен
Класс горючести	UL 94 V2	UL 94 V0	UL 94 HB	UL 94 V2
Рабочая температура, °C	от -55 до +130	от -55 до +150	от -40 до +90	от -40 до +90
Максимальная температура, °C	+150 на короткое время	+200 на короткое время	+100 на короткое время	+100 на короткое время

### Универсальный витой жгут SPIRALITE



**Назначение:**

- формирование и защита пучков проводов любого диаметра.

**Отличительные особенности:**

- благодаря спиральной структуре жгут может расширяться в любой момент и в любом направлении;
- стандартное исполнение – прозрачный; черный; белый цвет.

Код	Цвет	Диаметр, мм	Ширина жгута, мм	Упаковка, м	Класс горючести
00921RL	Черный	3	5	50	UL 94 HB
00922RL	Черный	6	8	25	UL 94 HB
00923RL	Черный	10	12	25	UL 94 HB
00924RL	Черный	12	12	20	UL 94 HB
00941RL	Черный	3	5	50	UL 94 V2
00942RL	Черный	6	8	25	UL 94 V2
00943RL	Черный	10	12	25	UL 94 V2
00944RL	Черный	12	12	20	UL 94 V2
00961RL	Прозрачный	3	5	50	UL 94 HB
00962RL	Прозрачный	6	8	25	UL 94 HB
00963RL	Прозрачный	10	12	25	UL 94 HB
00964RL	Прозрачный	12	12	20	UL 94 HB
00981RL	Белый	3	5	50	UL 94 V2
00982RL	Белый	6	8	25	UL 94 V2
00983RL	Белый	10	12	25	UL 94 V2
00984RL	Белый	12	12	20	UL 94 V2

### Оплетка из полиэстера и полиамида



**Назначение:**

- создание гибких соединений.

**Отличительные особенности:**

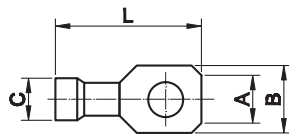
- не содержит галогенов;
- устойчивость к ультрафиолетовому излучению.

Номинальный диаметр, мм	Максимальный диаметр, мм	Упаковка, м	Код	
			Полиамид 6.6	Полиэстер
3	6	200	GTRPA-03	GTRVO-03
4	8	200	GTRPA-04	GTRVO-04
5	10	100	GTRPA-05	GTRVO-05
6	12	100	GTRPA-06	GTRVO-06
8	16	100	GTRPA-08	GTRVO-08
10	20	100	GTRPA-10	GTRVO-10
12	24	100	GTRPA-12	GTRVO-12
15	30	100	GTRPA-15	GTRVO-15
20	40	50	GTRPA-20	GTRVO-20
25	50	50	GTRPA-25	GTRVO-25
30	60	50	GTRPA-30	GTRVO-30
40	80	50	GTRPA-40	GTRVO-40
50	100	50	GTRPA-50	GTRVO-50



## Кабельные наконечники

### Наконечники с отверстием под винт с изолированным фланцем НКИ


**Материал:**

- электротехническая медь.

**Покрытие:**

- лужение.

**Изолятор:**

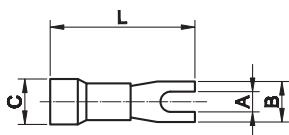
- самозатухающий ПВХ.

**Инструмент:**

- 2ART60.

Цвет	Сечение провода, мм <sup>2</sup>	Размер, мм				Упаковка, шт.	Код
		A	B	C	L		
Красный	0,25-1,5	2,4	5,7	1,85	18,5	100	2A2P
	0,25-1,5	3,6	5,7	1,85	18,5	100	2A3P
	0,25-1,5	4,2	6,5	1,85	20,5	100	2A4P
	0,25-1,5	5,2	8	1,85	22	100	2A5P
	0,25-1,5	6,2	11	1,85	25	100	2A6P
	0,25-1,5	8,2	11	1,85	25	100	2A8P
Синий	0,25-1,5	10,2	13	1,85	28,5	100	2A10P
	1,5-2,5	3,7	6,4	2,4	21,5	100	2B3P
	1,5-2,5	4,2	6,4	2,4	21,5	100	2B4P
	1,5-2,5	5,2	8,8	2,4	23	100	2B5P
	1,5-2,5	6,2	9,4	2,4	24	100	2B6P
	1,5-2,5	8,2	13	2,4	28,5	100	2B8P
Желтый	1,5-2,5	10,2	13	2,4	28,5	100	2B10P
	2,5-6	4,2	9,9	3,6	27	50	2C4P
	2,5-6	5,2	9,9	3,6	27	50	2C5P
	2,5-6	6,2	9,9	3,6	27	50	2C6P
	2,5-6	8,2	13,8	3,6	31	50	2C8P
	2,5-6	10,2	13,8	3,6	31	50	2C10P
	2,5-6	12,2	18	3,6	38	50	2C12P

### Вилочные наконечники под винт с изолированным фланцем НВИ


**Материал:**

- электротехническая медь.

**Покрытие:**

- лужение.

**Инструмент:**

- 2ART60.



P

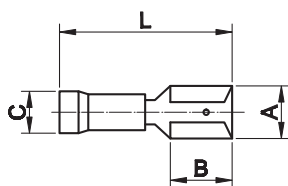
GP

LP

SP

Цвет	Сечение провода, мм <sup>2</sup>	Размер, мм				Упаковка, шт.	Код
		A	B	C	L		
Красный	0,25-1,5	3	4,8	1,85	20	100	2A13P
	0,25-1,5	3,5	5,9	1,85	18,5	100	2A135P
	0,25-1,5	3,5	7,8	1,85	19,5	100	2A135GP
	0,25-1,5	3,5	6,5	1,85	19	100	2A135SP
	0,25-1,5	4,1	6,6	1,85	21	100	2A14P
	0,25-1,5	5,2	8,5	1,85	21	100	2A15P
	0,25-1,5	6,2	10,5	1,85	25	100	2A16P
Синий	1,5-2,5	3	5,5	2,4	21,5	100	2B13P
	1,5-1,5	3,5	6,3	2,4	21,5	100	2B135P
	1,5-2,5	3,5	6,3	2,4	24	100	2B135LP
	1,5-2,5	4,1	6	2,4	21,4	100	2B14P
	1,5-2,5	5,2	9	2,4	23	100	2B15P
	1,5-2,5	6,2	10,5	2,4	25	100	2B16P
	1,5-2,5	8,2	12	2,4	28	100	2B18P
Желтый	1,5-2,5	10,2	13	2,4	29	50	2B110P
	2,5-6	4,3	7,5	3,6	27	50	2C14P
	2,5-6	5,2	10	3,6	28	50	2C15P
	2,5-6	6,4	13	3,6	29	50	2C16P
	2,5-6	8,5	13	3,6	31	50	2C18P
	2,5-6	10,5	15	3,6	31	50	2C110P
	2,5-6	12,2	18	3,6	38	50	2C112P

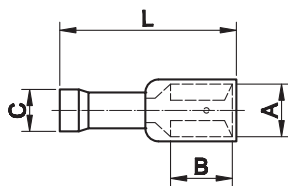
## Плоские наконечники быстрого соединения "розетка" РПИ-М



- Материал:**  
• электротехническая медь.
- Покрытие:**  
• лужение.
- Изолятор:**  
• самозатухающий ПВХ.
- Инструмент:**  
• 2ART60.

Цвет	Сечение провода, мм <sup>2</sup>	Размер, мм				Упаковка, шт.	Код
		A	B	C	L		
Красный	0,25-1,5	2,8x0,8	6	1,8	18	100	2A00P
	0,25-1,5	4,8x0,8	6	1,8	18,5	100	2A01P
	0,25-1,5	6,3x0,8	7,8	1,8	19,5	100	2A02P
	0,25-1,5	5,2x0,8	7,8	1,8	19,5	100	2A03P
	0,25-1,5	2,8x0,5	6	1,8	18	100	2A04P
	0,25-1,5	4,8x0,5	6	1,8	18,5	100	2A05P
Синий	1,5-2,5	2,8x0,8	6	2,3	20	100	2B00P
	1,5-2,5	4,8x0,8	6	2,3	20	100	2B01P
	1,5-2,5	6,3x0,8	7,8	2,3	20,5	100	2B02P
	1,5-2,5	5,2x0,8	7,8	2,3	20,5	100	2B03P
	1,5-2,5	2,8x0,5	6	2,3	20	100	2B04P
	1,5-2,5	4,8x0,5	6	2,3	20	100	2B05P
Желтый	2,5-6	4,8x0,8	6	3,4	25	50	2C01P
	2,5-6	6,3x0,8	7,8	3,4	25	50	2C02P
	2,5-6	9,9x1,1	12,5	3,4	28,5	50	2C09P

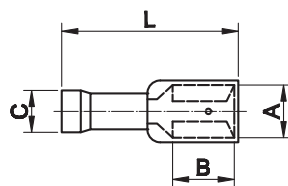
## Полностью изолированные плоские наконечники быстрого соединения "розетка"



- Материал:**  
• электротехническая медь.
- Покрытие:**  
• лужение.
- Изолятор:**  
• самозатухающий ПВХ.
- Инструмент:**  
• 2ART60.

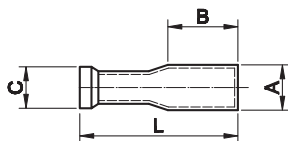
Цвет	Сечение провода, мм <sup>2</sup>	Размер, мм				Упаковка, шт.	Код
		A	B	C	L		
Красный	0,25-1,5	2,8x0,8	6	1,8	18,5	100	2A00TP
	0,25-1,5	4,8x0,8	6	1,8	18,5	100	2A01TP
	0,25-1,5	6,3x0,8	7,8	1,8	20,5	100	2A02TP
	0,25-1,5	2,8x0,5	6	1,8	18,5	100	2A04TP
	0,25-1,5	4,8x0,5	6	1,8	20,5	100	2A05TP
Синий	1,5-2,5	2,8x0,8	6	2,3	20,5	100	2B00TP
	1,5-2,5	4,8x0,8	6	2,3	18,5	100	2B01TP
	1,5-2,5	6,3x0,8	7,8	2,3	22	100	2B02TP
	1,5-2,5	4,8x0,5	6	2,3	20,5	100	2B05TP
Желтый	2,5-6	6,3x0,8	7,8	3,4	26	50	2C02TP

## Изолированные плоские наконечники быстрого соединения РПИ-О (смешанные)



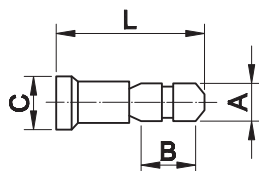
- Материал:**  
• электротехническая медь.
- Покрытие:**  
• лужение.
- Изолятор:**  
• самозатухающий ПВХ.
- Инструмент:**  
• 2ART60.

Цвет	Сечение провода, мм <sup>2</sup>	Размер, мм				Упаковка, шт.	Код
		A	B	C	L		
Красный	0,25-1,5	6,3x0,8	7,8	1,8	22,2	50	2A30P
Синий	1,5-2,5	6,3x0,8	8	2,3	22,2	50	2B30P
Желтый	2,5-6	6,3x0,8	8	3,6	27	50	2C30P

**Цилиндрические наконечники РШИ-М (розетка)**


- Материал:**  
• электротехническая медь.
- Покрытие:**  
• лужение.
- Изолятор:**  
• самозатухающий ПВХ.
- Инструмент:**  
• 2ART60.

Цвет	Сечение провода, мм <sup>2</sup>	Размер, мм				Упаковка, шт.	Код
		A	B	C	L		
Красный	0,25–1,5	4	8,5	1,8	25	50	2A69P
Синий	1,5–2,5	5	8,5	2,3	25	50	2B69P
Желтый	2,5–6	5	12	3,6	25	50	2C69P

**Цилиндрические штыревые наконечники РШИ-П (вилка)**


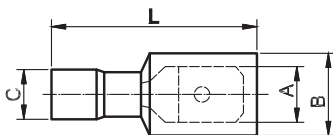
- Материал:**  
• электротехническая медь.
- Покрытие:**  
• лужение.
- Изолятор:**  
• самозатухающий ПВХ.
- Инструмент:**  
• 2ART60.

Цвет	Сечение провода, мм <sup>2</sup>	Размер, мм				Упаковка, шт.	Код
		A	B	C	L		
Красный	0,25–1,5	4	8,7	1,8	20	100	2A96P
Синий	1,5–2,5	5	8,7	2,3	20	100	2B96P
Желтый	2,5–6	5	12	3,6	24	50	2C96P

**Соединитель ГСИ**


- Материал:**  
• электротехническая медь.
- Покрытие:**  
• лужение.
- Изолятор:**  
• самозатухающий ПВХ.
- Инструмент:**  
• 2ART60.

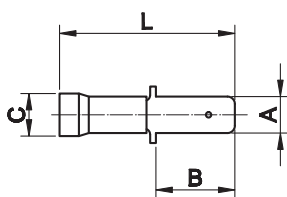
Цвет	Сечение провода, мм <sup>2</sup>	Размер, мм			Упаковка, шт.	Код
		B	C	L		
Красный	0,25–1,5	5	1,8	21,5	100	2A20P
Синий	1,5–2,5	5,5	2,4	23	100	2B20P
Желтый	2,5–6	6	3,6	27	50	2C20P

**Полностью изолированные плоские наконечники быстрого соединения (вилка)**


- Материал:**  
• электротехническая медь.
- Покрытие:**  
• лужение.
- Изолятор:**  
• самозатухающий ПВХ.
- Инструмент:**  
• 2ART60.

Цвет	Сечение провода, мм <sup>2</sup>	Размер, мм				Упаковка, шт.	Код
		A	B	C	L		
Красный	0,25–1,5	6,3x0,8	7,8	1,8	20,5	50	2A22TP
Синий	1,5–2,5	6,3x0,8	7,8	2,3	20,5	50	2B22TP
Желтый	2,5–6	6,3x0,8	7,8	3,4	25	50	2C22TP

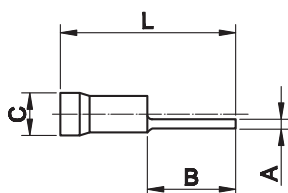
## Плоские наконечники быстрого соединения РПИ-П (вилка)



- Материал:**  
• электротехническая медь.
- Покрытие:**  
• лужение.
- Изолятор:**  
• самозатухающий ПВХ.
- Инструмент:**  
• 2ART60.

Цвет	Сечение провода, мм <sup>2</sup>	Размер, мм				Упаковка, шт.	Код
		A	B	C	L		
Красный	0,25-1,5	6,3x0,8	8	1,8	21	100	2A22P
	0,25-1,5	4,8x0,8	8	1,8	21	100	2A32P
Синий	1,5-2,5	6,3x0,8	8	2,3	21	100	2B22P
	1,5-2,5	4,8x0,8	8	2,3	21	100	2B32P
Желтый	2,5-6	6,3x0,8	8	3,6	25	50	2C22P

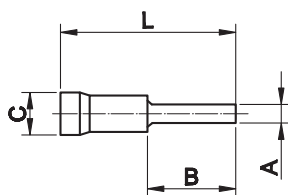
## Круглые штыревые наконечники с изолированным фланцем НШКИ



- Материал:**  
• электротехническая медь.
- Покрытие:**  
• лужение.
- Изолятор:**  
• самозатухающий ПВХ.
- Инструмент:**  
• 2ART60.

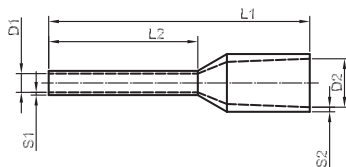
Цвет	Сечение провода, мм <sup>2</sup>	Размер, мм				Упаковка, шт.	Код
		A	B	C	L		
Красный	0,25-1,5	1,7	9	1,8	20,5	100	2A1CP
	0,25-1,5	1,7	11,5	1,8	22,5	100	2A1P
Синий	1,5-2,5	1,8	7	2,3	19	100	2B1CP
	1,5-2,5	1,8	11	2,3	22	100	2B1P
Желтый	2,5-6	2,6	13	3,6	27,5	50	2C1P

## Плоские штыревые наконечники с изолированным фланцем НШПИ



- Материал:**  
• электротехническая медь.
- Покрытие:**  
• лужение.
- Изолятор:**  
• самозатухающий ПВХ.
- Инструмент:**  
• 2ART60.

Цвет	Сечение провода, мм <sup>2</sup>	Размер, мм				Упаковка, шт.	Код
		A	B	C	L		
Красный	0,25-1,5	3	12	1,8	22	100	2A11P
	0,25-1,5	3	9	1,8	22	100	2A11CP
	0,25-1,5	2,5	17	1,8	28	100	2A11LP
Синий	1,5-2,5	3	12	2,3	24,5	100	2B11P
	1,5-2,5	2,5	17	2,3	28	100	2B11LP
	2,5-6	3,9	9	3,6	25	50	2C11CP
Желтый	2,5-6	3,9	13	3,6	30	50	2C11P

**Наконечники-гильзы с изолированным фланцем НШВИ**

**Материал:**

- электротехническая луженая медь.

**Изолятор:**

- полипропилен, без галогенов, рабочая температура: от -10 до +105 °С, до +120 °С в течение короткого времени.

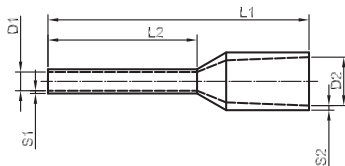
**Стандарт:**

- DIN 46228/4 – DIN 47002 для изолирующей части.

Сечение провода**	AWG	Код	Цвет T	Код	Цвет W	Код	Цвет D	Размер, мм						Упак. шт.	Код, двойные*	
								L1	L2	D1	S1	D2	S2			
0,25	24	2ART501NP	фиолетовый	2ART501NB	голубой	-	-	10	6	0,75	0,15	1,8	0,25	500	-	
		2ART501NCP	фиолетовый	-	-	-	-	-	10	6	0,75	0,15	1,8	0,25	100	-
		2ART501	фиолетовый	2ART501LB	голубой	-	-	-	12	8	0,75	0,15	1,8	0,25	500	-
0,34	22	2ART5013NR	розовый	2ART5013NT	бирюзовый	-	-	10	6	0,8	0,15	2	0,25	500	-	
		2ART5013NCR	розовый	-	-	-	-	-	10	6	0,8	0,15	2	0,25	100	-
		2ART5013LR	розовый	2ART5013LT	бирюзовый	-	-	-	12	8	0,8	0,15	2	0,25	500	-
0,5	20	2ART502KW	белый	2ART502KO	оранжевый	2ART502KW	белый	12	6	1	0,15	2,6	0,25	500	-	
		2ART502	белый	2ART502KCO	оранжевый	2ART502	белый	14	8	1	0,15	2,6	0,25	500	2ART5022	
		2ART502NCW	белый	-	-	-	-	-	14	8	1	0,15	2,6	0,25	100	-
0,75	18	2ART502HLW	белый	2ART502HLO	оранжевый	2ART502HLW	белый	16	10	1	0,15	2,6	0,25	500	-	
		2ART503KB	голубой	2ART503NG	белый	2ART503KG	серый	12	6	1,2	0,15	2,8	0,25	500	-	
		2ART503NB	голубой	2ART503NW	белый	2ART503	серый	14	8	1,2	0,15	2,8	0,25	500	2ART5032	
		2ART503NCB	голубой	-	-	-	-	-	14	8	1,2	0,15	2,8	0,25	100	-
		2ART503HLB	голубой	2ART503HLW	белый	2ART503HLG	серый	16	10	1,2	0,15	2,8	0,25	500	-	
1	18	2ART503LB	голубой	2ART503LW	белый	-	-	18	12	1,2	0,15	2,8	0,25	500	-	
		2ART504KR	красный	2ART504KY	желтый	2ART504KR	красный	12	6	1,4	0,15	3	0,25	500	-	
		2ART504	красный	2ART504NY	желтый	2ART504	красный	14	8	1,4	0,15	3	0,25	500	2ART5042	
		2ART504NCR	красный	-	-	-	-	-	14	8	1,4	0,15	3	0,25	100	-
		2ART504HLR	красный	2ART504HLY	желтый	2ART504HLR	красный	16	10	1,4	0,15	3	0,25	500	-	
1,5	16	2ART504LR	красный	2ART504LY	желтый	2ART504LR	красный	18	12	1,4	0,15	3	0,25	500	-	
		2ART505	черный	2ART505NR	красный	2ART505	черный	14	8	1,7	0,15	3,5	0,25	500	2ART5052	
		2ART505NCB	черный	-	-	-	-	-	14	8	1,7	0,15	3,5	0,25	100	-
2,5	14	2ART505HLB	черный	2ART505HLR	красный	2ART505HLB	черный	16	10	1,7	0,15	3,5	0,25	500	-	
		2ART505LB	черный	2ART505LR	красный	2ART505LB	черный	24	18	1,7	0,15	3,5	0,25	500	-	
		2ART506NG	серый	2ART506NB	синий	2ART506NB	синий	14	8	2,2	0,15	4,2	0,25	500	-	
		2ART506NCG	серый	-	-	-	-	-	14	8	2,2	0,15	4,2	0,25	100	-
		-	-	2ART506	синий	2ART506	синий	16	10	2,2	0,15	4,2	0,25	500	2ART5062	
4	12	2ART506HLG	серый	2ART506HLB	синий	2ART506HLB	синий	18	12	2,2	0,15	4,2	0,25	500	-	
		2ART506LG	серый	2ART506LB	синий	2ART506LB	синий	24	18	2,2	0,15	4,2	0,25	500	-	
		2ART507NO	оранжевый	2ART507NG	серый	2ART507NG	серый	16,5	10	2,8	0,2	4,8	0,3	500	-	
		2ART507NCO	оранжевый	-	-	-	-	-	16,5	10	2,8	0,2	4,8	0,3	100	-
		2ART507HLO	оранжевый	2ART507	серый	2ART507	серый	19,5	12	2,8	0,2	4,8	0,3	500	2ART5072	
6	10	2ART507LO	оранжевый	2ART507LG	серый	2ART507LG	серый	25,5	18	2,8	0,2	4,8	0,3	500	-	
		2ART508NG	зеленый	2ART508NB	черный	2ART508NY	желтый	20	12	3,5	0,2	6,3	0,3	100	-	
		-	-	-	-	2ART508	желтый	22	14	3,5	0,2	6,3	0,3	100	2ART5082	
10	8	2ART508LG	зеленый	2ART508LB	черный	2ART508LY	желтый	26	18	3,5	0,2	6,3	0,3	100	-	
		2ART509NB	коричневый	2ART509NBE	бежевый	2ART509NR	красный	22	12	4,5	0,2	7,6	0,4	100	-	
		-	-	-	-	2ART509	красный	24	14	4,5	0,2	7,6	0,4	100	2ART5092	
16	6	2ART509LB	коричневый	2ART509LBE	бежевый	2ART509LR	красный	28	18	4,5	0,2	7,6	0,4	100	-	
		2ART510NBE	бежевый	2ART510NG	зеленый	2ART510NB	синий	22	12	5,8	0,2	8,8	0,4	100	-	
		-	-	-	-	2ART510	синий	24	14	5,8	0,2	8,8	0,4	100	2ART5102	
25	4	2ART510LBE	бежевый	2ART510LG	зеленый	2ART510LB	синий	28	18	5,8	0,2	8,8	0,4	100	-	
		2ART511ND	черный	2ART511NB	коричневый	2ART511	желтый	30	16	7,3	0,2	11,2	0,4	50	-	
		2ART511LD	черный	2ART511LB	коричневый	2ART511LY	желтый	36	22	7,3	0,2	11,2	0,4	50	-	
35	2	2ART512	красный	2ART512NC	кремовый	2ART512	красный	30	16	8,3	0,2	12,7	0,4	50	-	
		2ART512LR	красный	2ART512LC	кремовый	2ART512LR	красный	39	25	8,3	0,2	12,7	0,4	50	-	
50	1	2ART513	синий	-	-	2ART513	синий	36	20	10,3	0,3	15	0,5	50	-	
		2ART513NB	синий	2ART513NM	малахит.	2ART513NB	синий	36	20	10,3	0,3	15	0,5	50	-	
		-	-	2ART513LM	малахит.	-	-	40	25	10,3	0,3	15	0,5	50	-	
70	-	2ART514	желтый	-	-	-	-	-	21	-	-	-	-	-		
95	-	2ART515	красный	-	-	-	-	-	25	-	-	-	-	-		
120	-	2ART516	синий	-	-	-	-	-	27	-	-	-	-	-		
150	-	2ART517	желтый	-	-	-	-	-	32	-	-	-	-	-		

\* Все двойные наконечники-гильзы поставляются с изоляторами цвета D

## Наконечники-гильзы с изолированными фланцами в контейнерах



**Материал:**

- электротехническая луженая медь.

**Изолятор:**

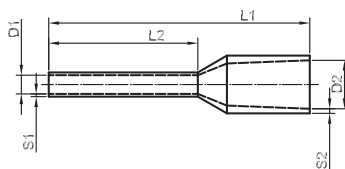
- полипропилен, без галогенов, рабочая температура: от -10 до +105 °С, до +120 °С в течение короткого времени.

**Стандарт:**

- DIN 46228/4 – DIN 47002 для изолирующей части.

Сечение провода**	AWG	Цвет	Размер, мм						Упаковка, шт.	Тип контейнера	Код наконечника	Код контейнера		
			L1	L2	D1	S1	D2	S2						
0,5	20	белый	14	8	1	0,15	2,6	0,25	50	стандартный	2ART502	2ARTD111		
0,75	18	серый	14	8	1,2	0,15	2,8	0,25	100		2ART503			
1	18	красный	14	8	1,4	0,15	3	0,25	100		2ART504			
1,5	16	черный	14	8	1,7	0,15	3,5	0,25	100		2ART505			
2,5	14	синий	14	8	2,2	0,15	4,2	0,25	50		2ART506NB			
4	12	серый	16,5	10	2,8	0,2	4,8	0,3	50	стандартный	2ART507NG	2ARTD222		
6	10	желтый	20	12	3,5	0,2	6,3	0,3	20		2ART508NY			
10	8	красный	22	12	4,5	0,2	7,6	0,4	20		2ART509NR			
16	6	синий	24	12	5,8	0,2	8,8	0,4	10		2ART510NB			
0,25	24	фиолетовый	10	6	0,75	0,15	1,8	0,25	30		2ART501NP		стандартный	2ARTD999
0,34	22	розовый	10	6	0,8	0,15	2	0,25	30	2ART5013NR				
0,5	20	белый	14	8	1	0,15	2,6	0,25	30	2ART502				
0,75	18	серый	14	8	1,2	0,15	2,8	0,25	30	2ART503				
1	18	красный	14	8	1,4	0,15	3	0,25	30	2ART504				
0,75	18	серый	14	8	1,2	0,15	2,8	0,25	50	стандартный для двойных наконечников	2ART5032	2ARTD555		
1	18	красный	14	8	1,4	0,15	3	0,25	50		2ART5042			
1,5	16	черный	14	8	1,7	0,15	3,5	0,25	50		2ART5052			
2,5	14	синий	14	10	2,2	0,15	4,2	0,25	50		2ART5062			
4	12	серый	19,5	12	2,8	0,2	4,8	0,3	20		2ART5072			
6	10	желтый	20	14	3,5	0,2	6,3	0,3	10	стандартный для двойных наконечников	2ART5082	2ARTD666		
10	8	красный	22	14	4,5	0,2	7,6	0,4	10		2ART5092			
16	6	синий	24	14	5,8	0,2	8,8	0,4	5		2ART5102			
0,5	20	белый	14	8	1	0,15	2,6	0,25	1000		большой		2ART502	2ARTD10050
0,75	18	серый	14	8	1,2	0,15	2,8	0,25	1000		большой		2ART503	2ARTD10075
1	18	красный	14	8	1,4	0,15	3	0,25	1000	большой	2ART504	2ARTD10010		
1,5	16	черный	14	8	1,7	0,15	3,5	0,25	1000	большой	2ART505	2ARTD10015		
2,5	14	синий	14	8	2,2	0,15	4,2	0,25	1000	большой	2ART506NB	2ARTD10025		
0,75	18	серый	14	8	1,2	0,15	2,8	0,25	200	большой	2ART503	2ARTD103		
1	18	красный	14	8	1,4	0,15	3	0,25	300		2ART504			
1,5	16	черный	14	8	1,7	0,15	3,5	0,25	300		2ART505			
2,5	14	синий	14	8	2,2	0,15	4,2	0,25	200		2ART506NB			

## Наконечники-гильзы с изолированным фланцем в виде ленты



**Материал:**

- электротехническая луженая медь.

**Изолятор:**

- полипропилен, без галогенов, рабочая температура: от -10 до +105 °С, до +120 °С в течение короткого времени.

**Стандарт:**

- DIN 46228/4 – DIN 47002 для изолирующей части.

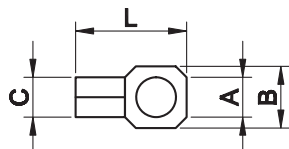
Сечение провода	AWG	Цвет	Размер, мм						Упаковка, шт.	Код
			L1	L2	D1	S1	D2	S2		
0,5	20	белый	14	8	1	0,15	2,6	0,25	500	2ART701
0,75	18	синий	14	8	1,2	0,15	2,8	0,25	500	2ART702
1	18	красный	14	8	1,4	0,15	3	0,25	500	2ART703
1,5	16	черный	14	8	1,7	0,15	3,5	0,25	500	2ART704
2,5	14	серый	14	8	2,2	0,15	4,2	0,25	500	2ART705

\*\* Сечение провода для 1–3 класса гибкости

**Наконечники-гильзы НШВ**


- Материал:**  
• электротехническая медь.
- Покрытие:**  
• лужение.

Сечение провода, мм <sup>2</sup> *	Длина, мм	Упаковка, шт.	Код
0,5	6	500	2ART92
0,75	8	500	2ART93
1	8	500	2ART94
1,5	10	500	2ART95
2,5	10	500	2ART96
4	9	500	2ART97
4	12	500	2ART97L
6	12	500	2ART98
10	12	500	2ART99
10	15	500	2ART99L
16	12	500	2ART100
16	15	500	2ART100L
25	15	500	2ART101
35	18	500	2ART102
50	18	500	2ART103
70	25	100	2ART104

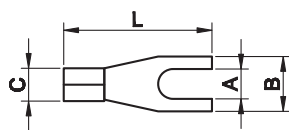
**Наконечники с отверстием под винт ПМ**


- Материал:**  
• электротехническая медь.
- Покрытие:**  
• лужение.
- Инструмент:**  
• 2ART52

Сечение провода, мм <sup>2</sup>	Размер, мм				Упаковка, шт.	Код
	A	B	C	L		
0,25–1,5	2,4	5,7	1,85	12	100	2A2
	3,6	5,7	1,85	12	100	2A3
	4,2	6,5	1,85	14	100	2A4
	5,4	8	1,85	16	100	2A5
	6,2	11	1,85	19	100	2A6
	8,2	11	1,85	19	100	2A8
	10,2	13	1,85	24	100	2A10
1,5–2,5	3,7	6,4	2,4	15	100	2B3
	4,2	6,4	2,4	15	100	2B4
	5,2	8,8	2,4	17	100	2B5
	6,2	9,4	2,4	19	100	2B6
	8,2	13	2,4	24	100	2B8
	10,2	13	2,4	24	100	2B10
2,5–6	4,2	9,9	3,6	20	100	2C4
	5,2	9,9	3,6	20	100	2C5
	6,2	9,9	3,6	20,5	100	2C6
	8,2	13,8	3,6	24,5	50	2C8
	10,2	13,8	3,6	24,5	50	2C10
	12,2	18	3,6	30	50	2C12

\* Сечение провода для 1–3 класса гибкости

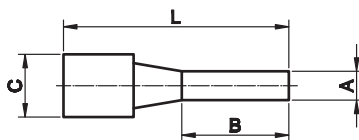
## Вилочные наконечники под винт НВ



**Материал:**  
• электротехническая медь.  
**Покрытие:**  
• лужение.  
**Инструмент:**  
• 2ART52

Сечение провода, мм <sup>2</sup>	Размер, мм				Упаковка, шт.	Код
	A	B	C	L		
0,25-1,5	3	4,8	1,85	15	100	2A13
	3,6	5,9	1,85	12	100	2A135
	3,6	6,4	1,85	15	100	2A135S
	4,1	6,4	1,85	15	100	2A14
	5,2	8,5	1,85	16	100	2A15
	6,2	10,5	1,85	18	100	2A16
1,5-2,5	3	5,5	2,4	16	100	2B13
	3,5	6,4	2,4	16	100	2B135
	3,5	6,3	2,4	20	100	2B135L
	4,1	6,4	2,4	15	100	2B14
	5,2	9,2	2,4	18	100	2B15
	6,2	10,5	2,4	19	100	2B16
	8,2	12	2,4	19	100	2B18
	10,2	14	2,4	23	100	2B110
2,5-6	4,3	7,5	3,6	19,5	100	2C14
	5,2	10	3,6	21	100	2C15
	6,4	11	3,6	21,5	100	2C16
	8,5	13	3,6	24,5	100	2C18
	10,5	15	3,6	24,5	100	2C110
	13	18	3,6	30	50	2C112

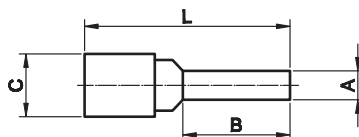
## Круглые штыревые наконечники НШК



**Материал:**  
• электротехническая медь.  
**Покрытие:**  
• лужение.  
**Инструмент:**  
• 2ART52

Сечение провода, мм <sup>2</sup>	Размер, мм				Упаковка, шт.	Код
	A	B	C	L		
0,25-1,5	1,7	9	1,8	12	100/1000	2A1C
	1,7	11,5	1,8	16	100/1000	2A1
1,5-2,5	1,8	7	2,3	13,5	100/1000	2B1C
	1,8	11	2,3	17	100/1000	2B1
2,5-6	2,6	13	3,6	20	100/1000	2C1

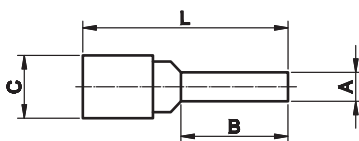
## Плоские штыревые наконечники НШП



**Материал:**  
• электротехническая медь.  
**Покрытие:**  
• лужение.  
**Инструмент:**  
• 2ART52

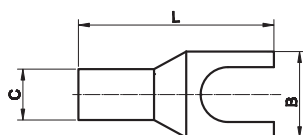
Сечение провода, мм <sup>2</sup>	Размер, мм				Упаковка, шт.	Код
	A	B	C	L		
0,25-1,5	3	12	1,8	16,5	100/1000	2A11
	2,5	17	1,8	22	100/1000	2A11L
1,5-2,5	3	13	2,3	18	100/1000	2B11
	2,5	17	2,3	22	100/1000	2B11L
2,5-6	3,9	13	3,6	22	100/1000	2C11
	3,9	9	3,6	20	100/1000	2C11C



**Штыревые наконечники НШП**


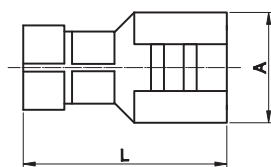
- Материал:**
- электротехническая медь.
- Покрытие:**
- лужение.

Сечение провода, мм <sup>2</sup> *	Изолятор	Размер, мм				Упаковка, шт.	Код
		A	B	C	L		
10	2PD	5	11,5	4,6	23,5	100	2D1
16	2PE	6	14,5	6	28	100	2E1
25	2PF	7	15,5	7	31	100	2F1
35	2PG	9	18	9	38	100	2G1
50	2PH	10	20	10,5	42	50	2H1
70	2PI	12	23,5	12	50	50	2I1
95	2PL	13	25	13	60	50	2L1

**Вилочные наконечники под винт НВП**


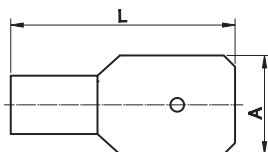
- Материал:**
- электротехническая медь.
- Покрытие:**
- лужение.

Сечение провода, мм <sup>2</sup> *	Диаметр под винт	Размер, мм			Упаковка, шт.	Код
		C	B	L		
10	6	4,6	11	29	100	2D106
16	6	6	12	30	100	2E106
25	6	7	13	33	100	2F106
35	8	9	17	41	100	2G108
50	8	10	20	42	50	2H108
70	8	12	22	50	50	2I108

**Наконечники быстрого соединения (контактный разъем – розетка)**


- Материал:**
- латунь.
- Покрытие:**
- нет.
- Инструмент:**
- 2ART50

Сечение провода, мм <sup>2</sup>	Размер, мм		Упаковка, шт.	Код
	A	L		
1,5–2,5	6,3x0,8	19,8	100/1000	2B02L
2,5–6	6,3x0,8	19,4	100/1000	2C02L

**Наконечники быстрого соединения (контактный разъем – вилка)**


- Материал:**
- латунь.
- Покрытие:**
- нет;
  - 2ART50.

Сечение провода, мм <sup>2</sup>	Размер, мм		Упаковка, шт.	Код
	A	L		
0,25–1,5	6,3x0,8	15,8	100/1000	2A22
0,25–1,5	4,8x0,8	15	100/1000	2A32
1,5–2,5	6,3x0,8	16,6	100/1000	2B22
1,5–2,5	4,8x0,8	14	100/1000	2B32
2,5–6	6,3x0,8	16,9	100/1000	2C22

## Шлейфы заземления

### Плоского сечения



**Назначение:**

- заземление подвижных элементов в металлических щитах.

**Материал:**

- электротехническая медь.

**Отличительные особенности:**

- обеспечивает защиту от поражения электрическим током при пробое изоляции на корпус щита;
- подключаются к болтам заземления и рассчитаны на напряжение до 1000 V.

Сечение провода, мм <sup>2</sup>	Длина, мм	Ширина, мм	Отверстие под винт, мм	Упаковка, шт.	Код
10	150	10	8,4	5	2T1
	200	10	8,4	5	2T2
	250	10	8,4	5	2T3
16	150	16	8,4	5	2T4
	200	16	8,4	5	2T5
	250	16	8,4	5	2T6
	320	16	8,4	5	2T7
	350	16	8,4	5	2T8
	420	16	8,4	5	2T9
	570	16	8,4	5	2T10
	660	16	8,4	5	2T11
	150	20	8,4	5	2T12
25	200	20	8,4	5	2T13
	250	20	8,4	5	2T14
	300	20	8,4	5	2T15

### Круглого сечения

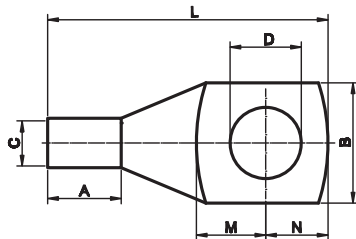


**Материал:**

- электротехническая медь.

Сечение провода, мм <sup>2</sup>	Длина, мм	Отверстие под винт, мм	Упаковка, шт.	Код
6	150	6	5	2TR1
	200	6	5	2TR2
10	300	10	5	2TR3

\* Сечение провода для 1–3 класса гибкости

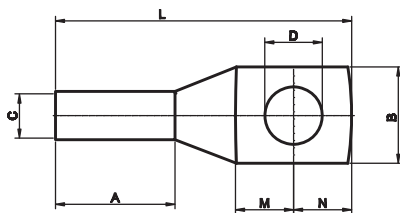
**Трубчатый кабельный наконечник под опрессовку, монтаж под винт ТМЛ**


- Материал:**  
• электротехническая медь.
- Покрытие:**  
• лужение.
- Изолятор:**  
• нет.
- Отличительные особенности:**  
• наличие контрольного отверстия.

Сечение провода, мм <sup>2</sup> *	Диаметр под винт	Размер, мм						Упаковка, шт.	Код	Изоляторы для наконечников	
		C	B	L	A	M	N			Код	Упаковка, шт.
1,5	3	2,4	8	19	5	5	4	100	2AT3	2PA	100
	4	2,4	8	19	5	5	4	100	2AT4		
	5	2,4	8	20	5	5	5	100	2AT5		
	6	2,4	8	21	5	6	5	100	2AT6		
2,5	3	2,7	9,5	21	6	8	3	100	2BT3	2PB	100
	4	2,7	9,5	21	6	8	4	100	2BT4		
	5	2,7	9,5	21	6	7	5	100	2BT5		
	6	2,7	9,5	26	6	10	5	100	2BT6		
4-6	8	2,7	10,2	26	6	10	5	100	2BT8	2PC	100
	4	3,6	10	23	6	6	5	100	2CT4		
	5	3,6	10	23	6	6	5	100	2CT5		
	6	4	11	25	7	7	6	100	2CT6		
10	8	4	13	29	7	9	8	100	2CT8	2PD	100
	10	4	13	29	7	9	8	100	2CT10		
	3	4,6	10	26	7,5	7	5	100	2D3		
	4	4,6	10	26	7,5	6	6	100	2D4		
	5	4,6	10	26	7,5	6	6	100	2D5		
	6	4,6	11	29	7,5	7	6	100	2D6		
16	8	4,6	13	32	7,5	9	8	100	2D8	2PE	100
	10	4,6	15	37	7,5	11	10	100	2D10		
	12	4,6	18	40	7,5	13	12	100	2D12		
	4	6	12	29	9	6	6	100	2E4		
	5	6	12	29	9	6	6	100	2E5		
	6	6	12	29	9	7	6	100	2E6		
25	8	6	13	32	9	9	8	100	2E8	2PF	100
	10	6	15	38	9	11	10	100	2E10		
	12	6	18	42	9	13	12	100	2E12		
	4	7	13	32	10,5	6	6	100	2F4		
	5	7	13	32	10,5	6	6	100	2F5		
	6	7	13	32	10,5	7	6	100	2F6		
35	8	7	13	35	10,5	9	8	100	2F8	2PG	100
	10	7	15	40	10,5	11	10	100	2F10		
	12	7	18	43	10,5	13	12	100	2F12		
	5	9	17	38	14	7	6	100	2G5		
	6	9	17	38	14	7	6	100	2G6		
	8	9	17	41	14	9	8	100	2G8		
50	10	9	17	45	14	11	10	100	2G10	2PH	100
	12	9	19	48	14	13	12	100	2G12		
	14	9	21	53	14	15	14	100	2G14		
	16	9	23	54	14	17	16	100	2G16		
	6	10	20	41	15	7	6	50	2H6		
	8	10	20	42	15	9	8	50	2H8		
70	10	10	20	47	15	11	10	50	2H10	2PI	100
	12	10	20	51	15	13	12	50	2H12		
	14	10	21	55	15	15	14	50	2H14		
	16	10	23	60	15	17	16	50	2H16		
	6	12	22	46	18	8	7	50	2I6		
	8	12	22	49	18	9	8	50	2I8		
	10	12	22	53	18	11	10	50	2I10		
	12	12	22	55	18	13	12	50	2I12		
14	12	22	57	18	15	14	50	2I14			
16	12	23	63	18	17	16	50	2I16			
18	12	27	67	18	19	18	50	2I18			
20	12	27	68	18	20	20	50	2I21			

Сечение провода, мм <sup>2</sup> *	Диаметр под винт	Размер, мм						Упаковка, шт.	Код	Изоляторы для наконечников	
		С	В	Л	А	М	Н			Код	Упаковка, шт.
95/70	8	13	23	47	19,5	9	8	50	2I8F	2PI	100
	10	13	23	52	19,5	11	10	50	2I10F		
	12	13	23	55	19,5	13	12	50	2I12F		
	14	13	25	60	19,5	15	14	50	2I14F		
95	6	13	26	51	20	8	7	25	2L6	2PL	100
	8	13,5	26	55	20	9	8	25	2L8		
	10	13,5	26	58	20	11	10	25	2L10		
	12	13,5	26	62	20	13	12	25	2L12		
	14	13,5	26	65	20	15	14	25	2L14		
	16	13,5	26	67	20	17	16	25	2L16		
	18	13,5	32	71	20	19	18	25	2L18		
	20	13,5	32	77	20	21	20	25	2L21		
120/95	8	15	27	54	22	9	8	25	2L8F	2PL	100
	10	15	27	58	22	11	10	25	2L10F		
	12	15	27	59	22	13	12	25	2I12F		
	14	15	27	66	22	15	14	25	2L14F		
	16	15	27	70	22	17	16	25	2L16F		
120	8	15,2	29	53	22,5	9	8	25	2M8	2PM	50
	10	15,2	29	60	22,5	11	10	25	2M10		
	12	15,2	29	64	22,5	13	12	25	2M12		
	14	15,2	29	65	22,5	15	14	25	2M14		
	16	15,2	29	68	22,5	17	16	25	2M16		
	18	15,2	29	76	22,5	19	18	25	2M18		
	20	15,2	29	80	22,5	22	20	25	2M21		
	22	15,2	29	86	22,5	25	23	25	2M22		
150/120	10	16,5	30	61	25	11	10	25	2M10F	2PM	50
	12	16,5	30	65	25	13	12	25	2M12F		
	14	16,5	30	69	25	15	14	25	2M14F		
	16	16,5	30	72	25	17	16	25	2M16F		
150	8	16,5	32	59	25	10	8	20	2N8	2PN	50
	10	16,5	32	62	25	11	10	20	2N10		
	12	16,5	32	66	25	13	12	20	2N12		
	14	16,5	32	70	25	15	14	20	2N14		
	16	16,5	32	74	25	17	16	20	2N16		
	18	16,5	32	78	25	19	18	20	2N18		
185	10	19,2	36	68	28	11	10	10	2O10	2PO	50
	12	19,2	36	72	28	13	12	10	2O12		
	14	19,2	36	76	28	15	14	10	2O14		
	16	19,2	36	79	28	17	16	10	2O16		
	18	19,2	36	83	28	19	18	10	2O18		
	20	19,2	36	89	28	22	20	10	2O21		
240	10	21,5	39	74	32	11	10	10	2P10	2PP	25
	12	21,5	39	78	32	13	12	10	2P12		
	14	21,5	39	82	32	15	14	10	2P14		
	16	21,5	39	85	32	17	16	10	2P16		
	18	21,5	39	90	32	19	18	10	2P18		
300	12	23,7	44	85	36	14	12	10	2Q12	2PQ	25
	14	23,7	44	89	36	16	14	10	2Q14		
	16	23,7	44	93	36	18	16	10	2Q16		
	18	23,7	44	98	36	21	18	10	2Q18		
	20	23,7	44	102	36	23	20	10	2Q21		
400	16	27	51	101	40	18	16	5	2R16	2PR	25
	18	27	51	104	40	21	18	5	2R18		
	20	27	51	110	40	24	21	5	2R21		
500	16	30,3	57	119	49	23	16	5	2S16	2PS	20
	20	30,3	57	123	49	24	20	5	2S21		
630	16	33	62	133	60	23	16	5	2T16	2PT	20
	20	33	62	138	60	24	20	5	2T21		
800	20	38	72	154	65	26	20	5	2U21	-	-
1000	20	44	80	162	70	26	20	5	2V21	-	-

\* Сечение провода для 1-3 класса гибкости

**Трубчатый кабельный наконечник под опрессовку с увеличенной монтажной гильзой, монтаж под винт ТМЛ**

**Материал:**

- электротехническая медь.

**Покрытие:**

- лужение.

**Изолятор:**

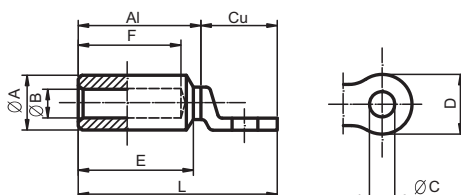
- нет.

Сечение провода, мм <sup>2</sup> *	Диаметр под винт	Размер, мм						Упаковка, шт.	Код
		C	B	L	A	M	N		
10	6	4,6	11	33,33	10	9,5	6,6	100	2D6L
	8	4,6	13,3	36,32	12,5	9	8,5	100	2D8L
	10	4,6	14,7	39,4	12,5	11	9,6	100	2D10L
16	8	6	13	38	15	9	8	100	2E8L
	10	6	14,7	46	15	14	10	100	2E10L
	12	6	18,2	46	16	14	13,5	100	2E12L
25	6	7	13	41	18	9	8	100	2F6L
	8	7	13	41	18	9	8	100	2F8L
	10	7	15	47	18	11	10	100	2F10L
	12	7	18	50	18	13	12	100	2F12L
35	8	9	17	48	23	9	8	100	2G8L
	10	9	17	52	23	11	10	100	2G10L
	12	9	17	57	23	13	12	100	2G12L
	14	9	20,2	57	23	15	12	100	2G14L
50	8	10	20	56	25	10	8	50	2H8L
	10	10	20	57	25	11	10	50	2H10L
	12	10	20	60	25	13	12	50	2H12L
	14	10	21	68	28	16	13	50	2H14L
	16	10	22	71	28	17	15	50	2H16L
70	8	12	22	65	30	12	11	50	2I8L
	10	12	22	65	30	12	11	50	2I10L
	12	12	22	68	30	13	12	50	2I12L
	14	12	22	70	30	15	14	50	2I14L
	16	12	23	76	30	17	16	50	2I16L
95	8	13,5	26	71	34	13	12	50	2L8L
	10	13,5	26	71	34	15	14	50	2L10L
	12	13,5	26	76	34	15	14	50	2L12L
	14	13,5	26	79	34	15	14	50	2L14L
	16	13,5	26	81	34	17	16	50	2L16L
	18	13,5	26	91,5	34	22,5	19	50	2L18L
	21	13,5	26	91,5	34	23,5	20	50	2L21L
120	10	15,2	29	80	38	14	13	20	2M10L
	12	15,2	29	80	38	14	13	20	2M12L
	14	15,2	29	83	38	15	14	20	2M14L
	16	15,2	29	84	38	17	16	20	2M16L
	18	15,2	28	90	38	21	18	20	2M18L
	20	15,2	33	96	38	21	20	20	2M21L
150	10	16,5	32	89	42	16	15	10	2N10L
	12	16,5	32	89	42	16	15	10	2N12L
	14	16,5	32	89	42	16	15	10	2N14L
	16	16,5	32	91	42	17	16	10	2N16L
	18	16,5	32	91	42	17	17	10	2N18L
	20	16,5	32	99	42	22	20	10	2N21L
185	12	19,2	36	101	48	18	18	10	2O12L
	14	19,2	36	101	48	18	18	10	2O14L
	16	19,2	36	101	48	18	18	10	2O16L
	18	19,2	36	108	48	20	19	10	2O18L
	20	19,2	36	108	48	21	20	10	2O21L

\* Сечение провода для 1–3 класса гибкости

Сечение провода, мм <sup>2*</sup>	Диаметр под винт	Размер, мм						Упаковка, шт.	Код
		С	В	L	A	М	N		
240	12	21,5	39	110	53	20	17	10	2P12L
	14	21,5	39	112	53	20	19	10	2P14L
	16	21,5	39	112	53	20	19	10	2P16L
	18	21,5	39	112	53	20	19	10	2P18L
	20	21,5	39	115	53	22	20	10	2P21L
300	12	23,7	44	125	59	23	20	10	2Q12L
	14	23,7	44	125	59	23	20	10	2Q14L
	16	23,7	44	125	59	23	20	10	2Q16L
	18	23,7	44	125	59	23	20	10	2Q18L
	20	23,7	44	125	59	23	20	10	2Q21L
400	12	27	51	145	70	27	23	5	2R12L
	14	27	51	145	70	27	23	5	2R14L
	16	27	51	145	70	27	23	5	2R16L
	20	27	51	145	70	27	23	5	2R21L
500	16	30,3	57	159	75	30	25	5	2S16L
	18	30,3	57	159	75	30	25	5	2S18L
	20	30,3	57	159	75	30	25	5	2S21L
630	16	33	62	182	85	36	27	5	2T16L
	20	33	62	182	85	36	27	5	2T21L
800	20	38	72	202	95	37	30	5	2U21L
1000	20	44	80	223	110	40	47	5	2V21L

## Трубчатый медно-алюминиевый кабельный наконечник под опрессовку, монтаж под винт



### Описание:

• биметаллические наконечники для алюминиевых проводников со сплошным медным кольцом под винт.

### Материал:

• электротехническая медь и алюминий – 99,5 %.

### Отличительные особенности:

• покрыты специальной смазкой для лучшего электрического контакта.

Сечение провода мм <sup>2*</sup>	Диаметр под винт	Размер, мм						Упаковка, шт.	Код
		A	B	D	E	F	L		
25	12,5	20	6,5	25,5	46	42,5	86	100	2F12B
35	12,5	20	8	25,5	46	42,5	85	100	2G12B
50	12,5	20	9,5	25,5	46	42,5	83,5	50	2H12B
70	12,5	20	11	25,5	46	42,5	84	50	2I12B
95	12,5	20	12,5	25,5	46,5	41	85	25	2L12B
120	13	25	14	30,5	64	62	113	25	2M12B
150	12,5	25	15,5	31	63	57	108	20	2N12B
185	12,5	32	17,5	36	64,5	62	121	10	2O12B
240	12,5	32	19,5	36	63	57	170	10	2P12B
300	16,5	36	23,5	42	90	85	157	10	2Q16B
400	16,5	36	26	42	90	85	157	5	2R16B

## Клещи для обжима неизолированных наконечников 10–150 мм<sup>2</sup>



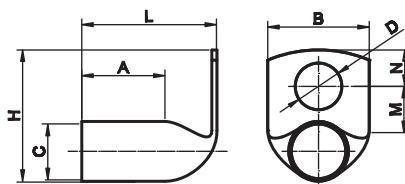
### Отличительные особенности:

• обжим вдавливанием.

Сечение провода, мм <sup>2</sup>	Вес, г	Код
10–150	4000	2ARTCT150

\* Сечение провода для 1–3 класса гибкости

\*\* Сечение провода для 1 класса гибкости

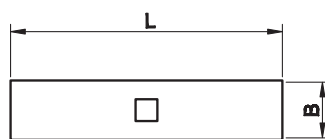
**Трубчатый кабельный наконечник под опрессовку, гнутый под 90°, монтаж под винт**


- Материал:**
- электротехническая медь.
- Покрытие:**
- лужение.
- Изолятор:**
- нет.

Сечение провода, мм <sup>2</sup> *	Диаметр под винт	Размер, мм						Упаковка, шт.	Код
		C	B	L	A	M	N		
10	8	4,6	13	32	7,5	9	8	100	2D8C
16	8	6	13	32	9	9	8	100	2E8C
	10	6	15	38	9	11	10	100	2E10C
25	12	6	18	42	9	13	12	100	2E12C
	8	7	13	35	10,5	9	8	100	2F8C
	10	7	15	40	10,5	11	10	100	2F10C
35	12	7	18	43	10,5	13	12	100	2F12C
	8	9	17	41	14	9	8	100	2G8C
	10	9	17	45	14	11	10	100	2G10C
50	12	9	19	48	14	13	12	100	2G12C
	10	10	20	47	15	11	10	50	2H10C
	12	10	20	51	15	13	12	50	2H12C
70	10	12	22	53	18	11	10	50	2I10C
	12	12	22	55	18	13	12	50	2I12C
	14	12	22	57	18	15	14	50	2I14C
	16	12	23	63	18	17	16	50	2I16C
95	10	13,5	26	58	20	11	10	25	2L10C
	12	13,5	26	62	20	13	12	25	2L12C
	14	13,5	26	65	20	15	14	25	2L14C
	16	13,5	26	67	20	17	16	25	2L16C
120	10	15,2	29	60	22,5	11	10	25	2M10C
	12	15,2	29	64	22,5	13	12	25	2M12C
	14	15,2	29	65	22,5	15	14	25	2M14C
	16	15,2	29	68	22,5	17	16	25	2M16C
150	12	16,5	32	66	25	13	12	20	2N12C
	14	16,5	32	70	25	15	14	20	2N14C
	16	16,5	32	74	25	17	16	20	2N16C
	20	16,5	36	83	25	22	20	20	2N21C
185	12	19,2	36	72	28	13	12	10	2O12C
	14	19,2	36	76	28	15	14	10	2O14C
	16	19,2	36	79	28	17	16	10	2O16C
	20	19,2	36	89	28	22	20	10	2O21C
240	14	21,1	39	82	32	15	14	10	2P14C
	16	21,1	39	85	32	17	16	10	2P16C
	20	21,1	39	95	32	22	20	10	2P21C
300	12	23,7	44	85	36	14	12	10	2Q12C
	14	23,7	44	89	36	16	14	10	2Q14C
	16	23,7	44	93	36	18	16	10	2Q16C
400	14	27	51	101	40	17	15	5	2R14C
	16	27	51	101	40	18	16	5	2R16C
	20	27	51	110	40	24	21	5	2R21C
500	16	30,3	57	122	49	23	20	5	2S16C
	20	30,3	57	123	49	24	20	5	2S21C
630	16	33	62	133	60	23	16	5	2T16C
	20	33	62	138	60	24	20	5	2T21C

\* Сечение провода для 1–3 класса гибкости

## Луженая медная трубка ГМЛО



**Материал:**

- электротехническая медь.

**Покрытие:**

- лужение.

**Изолятор:**

- нет.

**Отличительные особенности:**

- наличие контрольного отверстия.

Сечение провода, мм <sup>2</sup> *	L, мм	B, мм	Упаковка, шт.	Код
1,5	15	1,8	100	2A20
2,5	15	2,4	100	2B20
6	22	3,6	100	2C20
10	25	4,8	100	2D20
16	27	6	100	E20
25	29	7	100	2F20
35	36	9	100	2G20
50	37	10	100	2H20
70	39	12	50	2I20
95	43	13,5	25	2L20
120	47	15,2	25	2M20
150	58	16,5	20	2N20
185	64	19,2	10	2O20
240	75	21,5	10	2P20
300	90	23,7	10	2Q20
400	94	27	5	2R20
500	98	30,3	5	2S20
630	105	33	5	2T20
800	112	38	3	2U20
1000	120	44	3	2V20

## Изоляторы для наконечников



**Материал:**

- ПВХ.

Сечение провода, мм <sup>2</sup>	Упаковка, шт.	Код
10	100	2PD
16	100	2PE
25	100	2PF
35	100	2PG
50	100	2PH
70	100	2PI
95	100	2PL
20	50	2PM
150	50	2PN
240	25	2PP
185	50	2PO
300	25	2PQ
400	25	2PR
500	20	2PS
630	20	2PT

\* Сечение провода для 1–3 класса гибкости



## Инструменты

### Клещи для обжима наконечников-гильз 0,14–10 мм<sup>2</sup>


**Отличительные особенности:**

- трапецидальный обжим;
- храповый механизм;
- боковая подача наконечника.

Сечение провода, мм <sup>2</sup>	Вес, г	Код
0,14-10	530	2ART9304

### Клещи для обжима наконечников-гильз 0,14–16 мм<sup>2</sup>


**Отличительные особенности:**

- трапецидальный двухсторонний обжим;
- храповый механизм.

Сечение провода, мм <sup>2</sup>	Вес, г	Код
0,14-16	480	2ART40

### Клещи для обжима наконечников-гильз 10–50 мм<sup>2</sup>


**Отличительные особенности:**

- трапецидальный двухсторонний обжим;
- храповый механизм.

Сечение провода, мм <sup>2</sup>	Вес, г	Код
10-50	600	2ART42

### Клещи для обжима наконечников-гильз 0,14–6 мм<sup>2</sup>


**Отличительные особенности:**

- фронтальная подача;
- одна ячейка под все сечения;
- храповый механизм.

Сечение провода, мм <sup>2</sup>	Вес, г	Код
10-50	490	2ART9305

### Клещи для обжима наконечников-гильз 10–16 мм<sup>2</sup>


**Отличительные особенности:**

- фронтальная подача;
- одна ячейка под все сечения;
- храповый механизм.

Сечение провода, мм <sup>2</sup>	Вес, г	Код
10-50	600	2ART9306

### Клещи для обжима изолированных наконечников 0,25–6 мм<sup>2</sup>



**Отличительные особенности:**

- овальный обжим;
- храповый механизм;
- красный цвет для обжима 0,25–1,5 мм<sup>2</sup>;
- синий цвет для обжима 1,5–2,5 мм<sup>2</sup>;
- желтый цвет для обжима 2,5–6 мм<sup>2</sup>.

Сечение провода, мм <sup>2</sup>	Вес, г	Код
0,25–6	470	2ART60

### Клещи для обжима изолированных наконечников и зачистки проводов 0,25–6 мм<sup>2</sup>



**Отличительные особенности:**

- зачистка и резка проводов;
- овальный обжим;
- храповый механизм.

Сечение провода, мм <sup>2</sup>	Вес, г	Код
0,25–6	520	2ART54

### Клещи для обжима неизолированных наконечников 0,1–16 мм<sup>2</sup>



**Отличительные особенности:**

- обжим вдавливанием;
- храповый механизм.

Сечение провода, мм <sup>2</sup>	Вес, г	Код
0,1–16	470	2ART52

### Клещи для обжима неизолированных наконечников (контактных разъемов) 0,25–6 мм<sup>2</sup>



**Отличительные особенности:**

- зачистка и резка проводов;
- обжим вдавливанием;
- храповый механизм.

Сечение провода, мм <sup>2</sup>	Вес, г	Код
0,25–6	520	2ART50

### Аксессуар для зачистки и резки проводов 0,5–6 мм<sup>2</sup>



**Отличительные особенности:**

- монтируется на верхнюю внутреннюю ручку инструментов;
- совместим с инструментами коды: 2ART60, 2ART54, 2ART50, 2ART52, 2ART40, 2ART42;
- ручное снятие изоляции.

Сечение провода, мм <sup>2</sup>	Вес, г	Код
0,5–6	50	2ART81

**Клеши для обжима неизолированных наконечников 0,25–6 мм<sup>2</sup>**

**Отличительные особенности:**

- обжим вдавливанием.

Сечение провода, мм <sup>2</sup>	Вес, г	Код
0,25–6	190	2ART51B

**Автоматический инструмент для обжима изолированных ленточных гильз**

**Отличительные особенности:**

- снятие изоляции;
- закручивание жил провода;
- резка провода.

Сечение провода, мм <sup>2</sup>	Вес, г	Код
0,5–2,5	220	2ART710P

**Клеши для зачистки проводов 0,25–6 мм<sup>2</sup>**

**Отличительные особенности:**

- автоматическое снятие изоляции.

Сечение провода, мм <sup>2</sup>	Вес, г	Код
0,25–6	300	2ART61

**Клеши для зачистки проводов 0,25–6 мм<sup>2</sup>**

**Отличительные особенности:**

- автоматическое снятие изоляции.

Сечение провода, мм <sup>2</sup>	Вес, г	Код
0,25–6	200	2ART61BIS

Клещи для обжима неизолированных наконечников 10–50 мм<sup>2</sup>

## Отличительные особенности:

- шестигранный обжим;
- настройка матриц вращением.

Сечение провода, мм <sup>2</sup>	Вес, г	Код
10–50	1600	2ARTHX50

Клещи для обжима неизолированных наконечников 10–50 мм<sup>2</sup>

## Отличительные особенности:

- обжим вдавливанием;
- настройка матриц вращением.

Сечение провода, мм <sup>2</sup>	Вес, г	Код
10–50	4000	2ARTCT38

Клещи для обжима неизолированных наконечников 10–150 мм<sup>2</sup>

## Отличительные особенности:

- обжим вдавливанием.

Сечение провода, мм <sup>2</sup>	Вес, г	Код
10–150	4000	2ARTCT150

Клещи для обжима неизолированных наконечников 10–120 мм<sup>2</sup>

## Отличительные особенности:

- шестигранный обжим;
- настройка матриц вращением.

Сечение провода, мм <sup>2</sup>	Вес, г	Код
10–120	4000	2ARTHX120B

Клещи для обжима неизолированных наконечников 25–120 мм<sup>2</sup>

## Отличительные особенности:

- обжим вдавливанием;
- настройка матриц вращением.

Сечение провода, мм <sup>2</sup>	Вес, г	Код
25–120	5000	2ARTCT100

**Ножницы механические ручные для резки кабеля до 32 мм**

**Отличительные особенности:**

- подходят только для гибких медных и алюминиевых проводов;
- пошаговая резка.

Максимальный диаметр, мм	Вес, г	Код
32	700	2ART62

**Ножницы механические ручные для резки кабеля до 52 мм**

**Отличительные особенности:**

- подходит только для гибких медных и алюминиевых проводов;
- пошаговая резка.

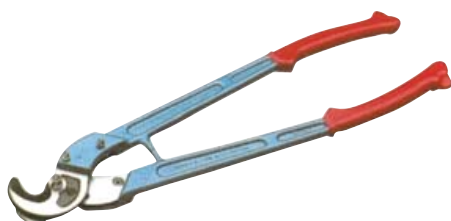
Максимальный диаметр, мм	Вес, г	Код
52	900	2ART64

**Ножницы механические ручные с фиксацией для резки кабеля диаметром до 54 мм**

**Отличительные особенности:**

- для гибких медных и алюминиевых проводов;
- пошаговая резка.
- с крепежом для фиксации к поверхности

Максимальный диаметр, мм	Вес, г	Код
54	1000	2ART65

**Инструмент для резки кабеля 10–300 мм<sup>2</sup>**

**Отличительные особенности:**

- подходит только для гибких медных и алюминиевых проводов.

Сечение провода, мм <sup>2</sup>	Вес, г	Код
10–300	2200	2ARTRYC325

## Инструменты со сменными матрицами

### Ручной инструмент для матриц CSV



**Назначение:**

- предназначен для опрессовки наконечников, гильз и коннекторов.

**Отличительные особенности:**

- матрицы в комплект поставки не входят;
- храповый механизм.

Вес, г	Код
335	2ART360

### Электрогидравлический инструмент с адаптером CSV в кейсе



**Назначение:**

- предназначен для опрессовки наконечников, гильз и коннекторов.

**Отличительные особенности:**

- матрицы в комплект поставки не входят;
- цикл опрессовки 2 с;
- усилие опрессовки 10 кН;
- напряжение аккумулятора 9,6 В;
- емкость аккумулятора 2,0 Ач;
- в комплект входит: адаптер CSV, пластиковый бокс, дополнительная аккумуляторная батарея 9,6 В/ 2,0 Ач и зарядное устройство для батарей на 230 В.

Вес, г	Код
1500	2ART215

### Адаптер CSV



**Назначение:**

- предназначен для электрогидравлического инструмента 2ART215, без данного адаптера не возможна работа с матрицами CSV.

Вес, г	Код
50	2ART210A

### Сменные матрицы CSV



**Назначение:**

- Матрицы предназначены для ручного инструмента, код 2ART360, а также для электрогидравлического инструмента, код 2ART215.

Назначение матрицы	Профиль/Сечение провода, мм <sup>2</sup>	Код
Для опрессовки коннекторов	4P (RG11)	2ART3714
	6P (RG12)	2ART3716
	8P (RG45)	2ART3718
Для опрессовки изолированных наконечников	0,5-2,5	2ART3722
	4-6	2ART3724

**Кримпер с набором матриц 6–120 мм<sup>2</sup>**

**Назначение:**

- предназначен для опрессовки наконечников и гильз.

**Отличительные особенности:**

- обжимная голова вращается на 360°;
- сила обжима 35 кН.

Сечение провода, мм <sup>2</sup>	Вес, г	Код
10–120	1500	209867

**Универсальный ручной инструмент со сменными матрицами 10–120 мм<sup>2</sup>**

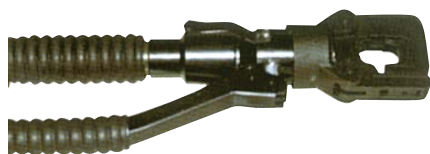
**Назначение:**

- предназначен для опрессовки наконечников и гильз.

**Отличительные особенности:**

- в комплект поставки входит пластиковый бокс, 8 матриц (10–120 мм<sup>2</sup>) и адаптер для установки матриц.

Сечение провода, мм <sup>2</sup>	Вес, г	Код
10–120	1200	2ARTHX120GEB

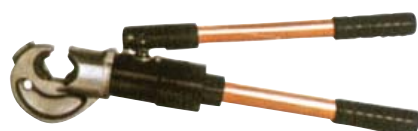
**Клещи гидравлические для обжима неизолированных наконечников 10–240 мм<sup>2</sup>**

**Назначение:**

- предназначен для опрессовки наконечников и гильз.

**Отличительные особенности:**

- матрицы в комплект поставки не входят;
- предназначены для обжима неизолированных наконечников 10–240 мм<sup>2</sup>;
- обжимная голова вращается на 360°;
- удобное полуавтоматизированное поднятие поршня.

Код	Подбор матриц, сечение мм <sup>2</sup>											
	10	16	25	35	50	70	95	120	150	185	240	
2ART55	Код матрицы											
	M35510E	M35516E	M35525E	M35535E	M35550E	M35570E	M35595E	M355120E	M355150E	M355185E	M355240E	

**Клещи гидравлические для обжима неизолированных наконечников 10–300 мм<sup>2</sup>**

**Назначение:**

- предназначен для опрессовки наконечников и гильз.

**Отличительные особенности:**

- матрицы в комплект поставки не входят;
- предназначены для обжима неизолированных наконечников 10–300/400 мм<sup>2</sup>;
- обжимная голова вращается на 360°;
- удобное полуавтоматизированное поднятие поршня;
- C-образная обжимная голова;
- сила обжима 130 кН.

Код	Подбор матриц, сечение мм <sup>2</sup>													
	10	16	25	35	50	70	95	120	150	185	240	300	400	
2ART58	Код матрицы													
	M35810E	M35816E	M35825E	M35835E	M35850E	M35870E	M35895E	M358120E	M358150E	M358185E	M358240E	M358300E	M358400E	

## Изоляционные ленты

### Ленты ПВХ



**Назначение:**

- электрическая изоляция;
- общая изоляция;
- маркировка и цветовое кодирование;
- герметизация.

### Технические характеристики

Свойства	Изоляционная лента	
Материал	ПВХ	ПВХ
Толщина, мм	0,13	0,15
Адгезионная прочность, Н/см	1,8	1,8
Прочность на разрыв, Н/см	25	30
Удлинение при разрыве, %	180	170
Электрическая прочность, кВ/мм	40	40
Рабочая температура, °С	от 0 до +90	от 0 до +90
Огнестойкость	самозатухающая	самозатухающая

Тип ленты	Толщина, мм	Цвет	Ширина, мм	Длина, м	Упаковка, шт.	Код
ПВХ	0,13	желто-зеленый	15	10	200	2NI20T
		белый	15	10	200	2NI20BI
		синий	15	10	200	2NI20BL
		желтый	15	10	200	2NI20GI
		черный	15	10	200	2NI20N
		красный	15	10	200	2NI20R
		зеленый	15	10	200	2NI20V
	0,15	желто-зеленый	19	25	120	2NI16T
		белый	19	25	120	2NI16BI
		синий	19	25	120	2NI16BL
		желтый	19	25	120	2NI16GI
		черный	19	25	120	2NI16N
		красный	19	25	120	2NI16R
		зеленый	19	25	120	2NI16V

### Самослипающаяся резиновая лента



**Назначение:**

- электрическая изоляция;
- ремонтные работы;
- герметизация.

Свойства	Самослипающаяся резиновая лента
Материал	этиленпропиленовая резина
Толщина, мм	0,75
Адгезионная прочность, Н/см	3,92
Прочность на разрыв, МПа	3
Удлинение при разрыве	> 900 %
Электрическая прочность, кВ/мм	42
Рабочая температура	от -40 до 100 °С
Огнестойкость	самозатухающая

Тип ленты	Толщина, мм	Цвет	Ширина, мм	Длина, м	Упаковка, шт.	Код
Самослипающаяся резиновая	0,75	черный	19	10	48	2NI69A



## Термоусадочные трубки

### Сфера применения

Термоусадочные трубки рекомендуется использовать для электрической изоляции, идентификации, фиксации и защиты проводов. Среднестенные и толстостенные серии рекомендуется использовать для ремонта или соединения различных труб и кабеля, в случае если необходима дополнительная защита и герметизация, рекомендуется использовать серии с термоклеевым составом. Данный состав заполняет все неровности и пустоты.


**Машиностроение**

**Авиа- и ракетостроение**

**Нефтегазовая промышленность**

### Технические характеристики

Характеристики	Серия 2NA	Серия 2NZH	Серия 2NC	Серия 2NF	Серия 2NS	Серия 2NDF	Серия 2CPTFE	Серия 2CRT/A	Серия 2CRM/A
Коэффициент усадки	2:1	2:1	2:1	2:1/3:1	2:1	3:1/4:1	3-4:1	3-4:1	3-4:1
Рабочая температура по тесту ASTM D 2671C, °C	от -30 до +105	от -30 до +105	от -30 до +105	от -55 до +135	от -55 до +135	от -55.. +110	от -70 до +260	от -40 до +120	от -40 до +120
Температура усадки, °C	> 90	> 90	> 90	> 90	> 90	> 100	> 330	> 110	> 110
Горючесть	ASTM 645, UL94-HB	ASTM D635-HB	FMVSS 302	UL 224	UL 224 VW-1	ASTM D 2671 B	UL94-V0	-	-
Содержание галогенов	не содержит	не содержит	не содержит	содержит	содержит	содержит	содержит	не содержит	не содержит
Химическая стойкость по тесту AMS-DTL 23053/5	устойчив	устойчив	устойчив	устойчив	устойчив	устойчив (23053/4C)	-	-	-
Диэлектрическая прочность по тесту ASTM D 2671, кВ/мм	20	20	20	20	20	15	40-80 (DIN 53481)	17	17
Удельное электрическое сопротивление по тесту ASTM D 257, Ом см	10 <sup>14</sup>	10 <sup>14</sup>	10 <sup>14</sup>	10 <sup>16</sup>	10 <sup>16</sup>	10 <sup>14</sup>	10 <sup>18</sup> (DIN 53482)	10 <sup>14</sup>	10 <sup>14</sup>
Прочность до разрушения при растяжении по тесту ASTM D 638, Н/мм <sup>2</sup>	10	10	10	13	13	11	29-39 (DIN 53455 при 23 °C)	14	14
Удлинение при разрыве по тесту ASTM D 638, %	200	200	200	350	300	300	200-500 (DIN 53455 при 23 °C)	400	400
Продольная усадка по тесту ASTM D 2671, %	от -10 до +5	от -10 до +5	от -10 до +5	от -5 до +5	от -5 до +5	от -15 до +1	от -10 до +10	от -10 до 0	от -10 до 0
Свойства клея, прочность на разрыв, Н/ 25мм <sup>2</sup>	-	-	-	-	-	пвх 85 сталь 44 медь 35	-	РЕ 40 сталь 30 свинец 30 пвх 40	РЕ 40 сталь 30 свинец 30 пвх 40

### Самозатухающие тонкостенные трубки



#### Назначение:

- электрическая изоляция, идентификация, фиксация и защита проводов.

#### Отличительные особенности:

- высокая гибкость;
- высокие физико-механические и огнезащитные свойства;
- быстрая усадка без отклонений под воздействием невысоких температур. Данная особенность позволяет избежать появления пузырьков в процессе усадки, что гарантирует надежную защиту от КЗ.

Ø до усадки, мм	Ø после усадки, мм	Толщина стенок после усадки, мм	Упаковка в пакеты, шт. (нарезка по 1 метру)	Упаковка в рулон, м*	Код (указанные в таблице коды только для нарезки по 1 штуке = 1 метру ± 0,5 %)*						
					Синий цвет	Белый цвет	Красный цвет	Желтый цвет	Желто-зеленый цвет	Прозрачный цвет	Черный цвет
<b>Решение для электропроводового рынка серия 2NF201*</b>											
1,2	0,6	0,41	100	300	2NF20112B	2NF20112W	2NF20112R	2NF20112Y	2NF20112GY	2NF20112CL	2NF20112
1,6	0,8	0,43	100	300	2NF20116B	2NF20116W	2NF20116R	2NF20116Y	2NF20116GY	2NF20116CL	2NF20116
2,4	1,2	0,51	100	300	2NF20124B	2NF20124W	2NF20124R	2NF20124Y	2NF20124GY	2NF20124CL	2NF20124
3,2	1,6	0,51	50	300	2NF20132B	2NF20132W	2NF20132R	2NF20132Y	2NF20132GY	2NF20132CL	2NF20132
4,8	2,4	0,51	50	300	2NF20148B	2NF20148W	2NF20148R	2NF20148Y	2NF20148GY	2NF20148CL	2NF20148

Ø до усадки, мм	Ø после усадки, мм	Толщина стенок после усадки, мм	Упаковка в пакеты, шт. (нарезка по 1 метру ± 0,5 %)	Упаковка в рулон, м*	Код (указанные в таблице коды только для нарезки по 1 штуке = 1 метру ± 0,5 %)*							
					Синий цвет	Белый цвет	Красный цвет	Желтый цвет	Желто-зеленый цвет	Прозрачный цвет	Черный цвет	
<b>Решение для электрощитового рынка серия 2NF201*</b>												
6,4	3,2	0,64	50	300	2NF20164B	2NF20164W	2NF20164R	2NF20164Y	2NF20164GY	2NF20164CL	2NF20164	
9,5	4,7	0,64	50	150	2NF20195B	2NF20195W	2NF20195R	2NF20195Y	2NF20195GY	2NF20195CL	2NF20195	
12,7	6,4	0,64	50	150	2NF201127B	2NF201127W	2NF201127R	2NF201127Y	2NF201127GY	2NF201127CL	2NF201127	
15,9	7,9	0,70	50	50	2NF201159B	2NF201159W	2NF201159R	2NF201159Y	2NF201159GY	2NF201159CL	2NF201159	
19,1	9,5	0,77	50	50	2NF201191B	2NF201191W	2NF201191R	2NF201191Y	2NF201191GY	2NF201191CL	2NF201191	
25,4	12,7	0,89	25	50	2NF201254B	2NF201254W	2NF201254R	2NF201254Y	2NF201254GY	2NF201254CL	2NF201254	
31,8	15,9	0,95	25	50	2NF201318B	2NF201318W	2NF201318R	2NF201318Y	2NF201318GY	2NF201318CL	2NF201318	
38,1	19,1	1,02	25	50	2NF201381B	2NF201381W	2NF201381R	2NF201381Y	2NF201381GY	2NF201381CL	2NF201381	
50,8	25,4	1,14	10	50	2NF201508B	2NF201508W	2NF201508R	2NF201508Y	2NF201508GY	2NF201508CL	2NF201508	
76,2	38,1	1,27	10	25	2NF201762B	2NF201762W	2NF201762R	2NF201762Y	2NF201762GY	2NF201762CL	2NF201762	
101,6	50,8	1,40	5	25	2NF2011016B	2NF2011016W	2NF2011016R	2NF2011016Y	-	2NF2011016CL	2NF2011016	
<b>Увеличенный коэффициент усадки 3:1 серия 2NF301**</b>												
1,5	0,5	0,45	100	300	2NF30115B	2NF30115W	2NF30115R	2NF30115Y	2NF30115GY	-	2NF30115	
3	1	0,55	50	300	2NF30130B	2NF30130W	2NF30130R	2NF30130Y	2NF30130GY	-	2NF30130	
4,8	1,5	0,60	50	300	2NF30148B	2NF30148W	2NF30148R	2NF30148Y	2NF30148GY	-	2NF30148	
6	2	0,70	50	300	2NF30160B	2NF30160W	2NF30160R	2NF30160Y	2NF30160GY	-	2NF30160	
9	3	0,70	50	150	2NF30190B	2NF30190W	2NF30190R	2NF30190Y	2NF30190GY	-	2NF30190	
12	4	0,70	50	150	2NF301120B	2NF301120W	2NF301120R	2NF301120Y	2NF301120GY	-	2NF301120	
18	6	0,80	50	50	2NF301180B	2NF301180W	2NF301180R	2NF301180Y	2NF301180GY	-	2NF301180	
24	8	1,00	25	50	2NF301240B	2NF301240W	2NF301240R	2NF301240Y	2NF301240GY	-	2NF301240	
39	13	1,15	25	50	2NF301390B	2NF301390W	2NF301390R	2NF301390Y	2NF301390GY	-	2NF301390	
<b>Огнестойкая серия 2NS201*</b>												
1,6	0,8	0,43	100	300	2NS20116B	2NS20116W	2NS20116R	2NS20116Y	2NS20116GY	-	2NS20116	
2,4	1,2	0,51	100	300	2NS20124B	2NS20124W	2NS20124R	2NS20124Y	2NS20124GY	-	2NS20124	
3,2	1,6	0,51	50	300	2NS20132B	2NS20132W	2NS20132R	2NS20132Y	2NS20132GY	-	2NS20132	
4,8	2,4	0,51	50	300	2NS20148B	2NS20148W	2NS20148R	2NS20148Y	2NS20148GY	-	2NS20148	
6,4	3,2	0,64	50	300	2NS20164B	2NS20164W	2NS20164R	2NS20164Y	2NS20164GY	-	2NS20164	
9,5	4,7	0,64	50	150	2NS20195B	2NS20195W	2NS20195R	2NS20195Y	2NS20195GY	-	2NS20195	
12,7	6,4	0,64	50	150	2NS201127B	2NS201127W	2NS201127R	2NS201127Y	2NS201127GY	-	2NS201127	
19,1	9,5	0,77	50	50	2NS201191B	2NS201191W	2NS201191R	2NS201191Y	2NS201191GY	-	2NS201191	
25,4	12,7	0,89	25	50	2NS201254B	2NS201254W	2NS201254R	2NS201254Y	2NS201254GY	-	2NS201254	
38,1	19,1	1,02	25	50	2NS201381B	2NS201381W	2NS201381R	2NS201381Y	2NS201381GY	-	2NS201381	
50,8	25,4	1,14	10	50	2NS201508B	2NS201508W	2NS201508R	2NS201508Y	2NS201508GY	-	2NS201508	
76,2	38,1	1,27	10	25	2NS201762B	2NS201762W	2NS201762R	2NS201762Y	2NS201762GY	-	2NS201762	
101,6	50,8	1,40	5	25	2NS2011016B	2NS2011016W	2NS2011016R	2NS2011016Y	-	-	2NS2011016	
<b>Увеличенный коэффициент усадки 3:1 с клеевым составом серия 2NFD301*</b>												
3	1	1,00	100	300	-	-	-	-	-	2NFD30130CL	2NFD30130	
4,8	1,6	1,00	50	300	-	-	-	-	-	2NFD30148CL	2NFD30148	
6	2	1,10	50	300	-	-	-	-	-	2NFD30160CL	2NFD30160	
9	3	1,30	50	150	-	-	-	-	-	2NFD30190CL	2NFD30190	
12	4	1,70	50	150	-	-	-	-	-	2NFD301120CL	2NFD301120	
18	6	2,00	50	50	-	-	-	-	-	2NFD301180CL	2NFD301180	
24	8	2,50	25	50	-	-	-	-	-	2NFD301240CL	2NFD301240	
39	13	2,50	25	50	-	-	-	-	-	2NFD301390CL	2NFD301390	
<b>Увеличенный коэффициент усадки 4:1 с клеевым составом серия 2NFD401*</b>												
4	1	1,02	50	300	-	-	-	-	-	2NFD40140CL	2NFD40140	
8	2	1,02	50	150	-	-	-	-	-	2NFD40180CL	2NFD40180	
12	3	1,30	50	150	-	-	-	-	-	2NFD401120CL	2NFD401120	
16	4	1,78	50	150	-	-	-	-	-	2NFD401160CL	2NFD401160	
24	6	2,10	25	50	-	-	-	-	-	2NFD401240CL	2NFD401240	
32	8	2,50	25	50	-	-	-	-	-	2NFD401320CL	2NFD401320	
52	13	2,50	25	50	-	-	-	-	-	2NFD401520CL	2NFD401520	

\* Для заказа продукции в рулонах одной длины для серии 2NF201, 2NF301, 2NS201, 2NFD301 и 2NFD401 нужно указать после обозначения серии в коде букву R, например, 2NF201R12, вместо 2NF20112; указанные в таблице коды только для нарезки по 1 штуке = 1 метру ± 0,5 %

\*\* Для заказа продукции серии 2NF3 для термотрансферной печати (в плоском исполнении) нужно указать в коде буквы FL и P, например, 2FLNF301P15 вместо 2NF30115

**Безгалогеновые тонкостенные трубки**

**Назначение:**

- электрическая изоляция, идентификация, фиксация и защита проводов.

**Отличительные особенности:**

- высокая гибкость;
- высокие физико-механические свойства;
- быстрая усадка без отклонений под воздействием невысоких температур. Данная особенность позволяет избежать появления пузырьков в процессе усадки, что гарантирует надежную защиту от КЗ;
- серия 2NC предназначена для применения в автомобилестроении, соответствует Федеральному стандарту по пожарной безопасности автомобилей FMVSS 302;
- серия 2NZH предназначена для применения в авиастроении и железнодорожном строительстве, а также соответствует необходимым авиа и ж/д стандартам UNI CEI 11170-3, класс LR3; CEN/TS 45545-2 класс HL3; DIN 5510-2 приложение – C, низкая токсичность дыма; DIN 5510-2 распространение дыма класс SR2; стандарт Boeing BS6853 и BS 7239, тест на выделение токсических газов M7.

Ø до усадки, мм	Ø после усадки, мм	Толщина стенок после усадки, мм	Упаковка в пакеты, шт. нарезка по 1 метру ± 0,5 %)	Упаковка в рулон, м*	Код (указанные в таблице коды для серии 2NA201 только для нарезки по 1 штуке = 1 метру ± 0,5 %)*							
					Синий цвет	Красный цвет	Желто-зеленый цвет	Зеленый цвет	Белый цвет	Желтый цвет	Черный цвет	
<b>Решение для электрощитового рынка серия 2NA201*</b>												
1,2	0,6	0,41	100	300	2NA20112B	2NA20112R	2NA20112GY	2NA20112G	–	2NA20112Y	2NA20112	
1,6	0,8	0,43	100	300	2NA20116B	2NA20116R	2NA20116GY	2NA20116G	–	2NA20116Y	2NA20116	
2,4	1,2	0,51	100	300	2NA20124B	2NA20124R	2NA20124GY	2NA20124G	–	2NA20124Y	2NA20124	
3,2	1,6	0,51	50	300	2NA20132B	2NA20132R	2NA20132GY	2NA20132G	–	2NA20132Y	2NA20132	
4,8	2,4	0,51	50	300	2NA20148B	2NA20148R	2NA20148GY	2NA20148G	–	2NA20148Y	2NA20148	
6,4	3,2	0,65	50	300	2NA20164B	2NA20164R	2NA20164GY	2NA20164G	–	2NA20164Y	2NA20164	
9,5	4,7	0,65	50	150	2NA20195B	2NA20195R	2NA20195GY	2NA20195G	–	2NA20195Y	2NA20195	
12,7	6,4	0,65	50	150	2NA201127B	2NA201127R	2NA201127GY	2NA201127G	–	2NA201127Y	2NA201127	
19,1	9,5	0,77	50	50	2NA201191B	2NA201191R	2NA201191GY	2NA201191G	–	2NA201191Y	2NA201191	
25,4	12,7	0,89	25	50	2NA201254B	2NA201254R	2NA201254GY	2NA201254G	–	2NA201254Y	2NA201254	
38,1	19,1	1	25	50	2NA201381B	2NA201381R	2NA201381GY	2NA201381G	–	2NA201381Y	2NA201381	
50,8	25,4	1,10	10	50	2NA201508B	2NA201508R	2NA201508GY	2NA201508G	–	2NA201508Y	2NA201508	
<b>Решение для рынка самолетостроения серия 2NZH201**</b>												
1,2	0,6	0,41	–	300	–	–	–	–	2NZH201B12W	2NZH201B12Y	2NZH201B12	
1,6	0,8	0,43	–	300	–	–	–	–	2NZH201B16W	2NZH201B16Y	2NZH201B16	
2,4	1,2	0,51	–	300	–	–	–	–	2NZH201B24W	2NZH201B24Y	2NZH201B24	
3,2	1,6	0,51	–	300	–	–	–	–	2NZH201B32W	2NZH201B32Y	2NZH201B32	
4,8	2,4	0,51	–	300	–	–	–	–	2NZH201B48W	2NZH201B48Y	2NZH201B48	
6,4	3,2	0,65	–	300	–	–	–	–	2NZH201B64W	2NZH201B64Y	2NZH201B64	
9,5	4,8	0,65	–	150	–	–	–	–	2NZH201B95W	2NZH201B95Y	2NZH201B95	
12,7	6,4	0,65	–	150	–	–	–	–	2NZH201B127W	2NZH201B127Y	2NZH201B127	
19,1	9,5	0,77	–	50	–	–	–	–	2NZH201B191W	2NZH201B191Y	2NZH201B191	
25,4	12,7	0,89	–	50	–	–	–	–	2NZH201B254W	2NZH201B254Y	2NZH201B254	
38,1	19,1	1,00	–	50	–	–	–	–	2NZH201B381W	2NZH201B381Y	2NZH201B381	
50,8	25,4	1,00	–	50	–	–	–	–	2NZH201B504W	2NZH201B504Y	2NZH201B504	
<b>Решение для автопромышленного рынка серия 2NC201</b>												
1,2	0,6	0,41	–	300	–	–	–	–	–	–	2NC20112	
1,6	0,8	0,43	–	300	–	–	–	–	–	–	2NC20116	
2,4	1,2	0,51	–	300	–	–	–	–	–	–	2NC20124	
3,2	1,6	0,51	–	300	–	–	–	–	–	–	2NC20132	
4,8	2,4	0,51	–	300	–	–	–	–	–	–	2NC20148	
6,4	3,2	0,65	–	300	–	–	–	–	–	–	2NC20164	
9,5	4,7	0,65	–	150	–	–	–	–	–	–	2NC20195	
12,7	6,4	0,65	–	150	–	–	–	–	–	–	2NC201127	
19,1	9,5	0,77	–	50	–	–	–	–	–	–	2NC201191	
25,4	12,7	0,89	–	50	–	–	–	–	–	–	2NC201254	
38,1	19,1	1	–	50	–	–	–	–	–	–	2NC201381	
50,8	25,4	1,10	–	50	–	–	–	–	–	–	2NC201508	

\* Для заказа продукции в рулонах одной длины для серии 2NA201 нужно указать после обозначения серии в коде букву R, например, 2NA201R12; указанные в таблице коды только для нарезки по 1 штуке = 1 метру ± 0,5 %

\*\* Для заказа продукции для термотрансферной печати (в плоском исполнении) нужно указать в коде буквы FL, например, 2FLZH201B24 вместо 2NZH201B24

## Специализированные серии



### Назначение:

- ремонт или соединение различных видов труб и кабеля.

### Отличительные особенности:

- возможна поставка с термоклеевым составом, которым покрыта внутренняя поверхность трубок. Данный состав заполняет все неровности и пустоты, обеспечивая высокую защиту;
- стандартный цвет для среднестенной и толстостенной серий – черный;
- стандартный цвет для тефлоновой серии – прозрачный;
- высокая прочность и устойчивость на истирание;
- серии 2CRM/A и 2CRT/A широко применяются при прокладке телекоммуникационных систем, серия 2CRT/A отличается от 2CRM/A большей прочностью;
- серия 2CPTFE используется в экстремальных химических и термических условиях.

Ø до усадки, мм	Ø после усадки, мм	Толщина стенок после усадки, мм	Толщина стенок с клеевым составом после усадки, мм	Упаковка (нарезка по 1 метру), м	Код	
					С термоклеевым составом	Стандартное исполнение
<b>Среднестенная серия 2CRM/A</b>						
12	3	1,90	2,20	10	2CRMA12	2CRM12
22	6	2,20	2,30	10	2CRMA22	2CRM22
33	8	2,50	2,60	10	2CRMA33	2CRM33
40	12	2,50	2,60	10	2CRMA40	2CRM40
55	17	2,80	2,90	5	2CRMA55	2CRM55
72	22	3,00	3,15	5	2CRMA72	2CRM72
92	29	3,00	3,15	5	2CRMA92	2CRM92
115	35	3,10	3,35	5	2CRMA115	2CRM115
140	45	3,15	3,40	5	2CRMA140	2CRM140
160	55	3,15	3,40	5	2CRMA160	2CRM160
180	60	3,25	3,50	5	2CRMA180	-
200	65	3,25	3,50	5	2CRMA200	-
235	65	3,25	3,50	5	2CRMA235	-
<b>Толстостенная серия 2CRT/A</b>						
13	4	2,20	2,65	10	2CRTA12	2CRT12
19	6	2,40	2,65	10	2CRTA19	2CRT19
30	8	3,00	3,30	10	2CRTA30	2CRT30
45	13	3,00	3,70	10	2CRTA45	2CRT45
52	16	3,60	4,10	5	2CRTA52	2CRT52
72	22	3,80	4,10	5	2CRTA72	2CRT72
92	29	3,80	4,10	5	2CRTA92	2CRT92
115	35	4,00	4,20	5	2CRTA120	2CRT120
130	45	4,00	4,20	5	2CRTA130	2CRT130
160	55	4,00	4,20	5	2CRTA160	2CRT160
180	55	4,00	4,20	5	2CRTA180	2CRT180
200	60	4,00	4,20	5	2CRTA200	2CRT200
<b>Тефлоновая серия 2CPTFE</b>						
1,98	0,64	0,22	-	10	-	2CPTFE19
3,18	0,94	0,25	-	10	-	2CPTFE31
4,75	1,27	0,30	-	10	-	2CPTFE47
6,35	1,60	0,30	-	10	-	2CPTFE63
7,92	2,00	0,30	-	5	-	2CPTFE79
9,52	2,44	0,30	-	5	-	2CPTFE95
12,70	3,66	0,30	-	5	-	2CPTFE127
15,88	4,52	0,38	-	5	-	2CPTFE158
19,05	5,70	0,38	-	5	-	2CPTFE190
25,40	7,06	0,38	-	5	-	2CPTFE254

# Изоляторы

## Характеристики

### Технические характеристики

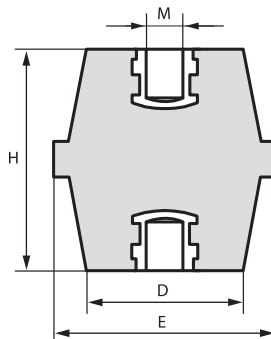
Рабочая температура	от -40 до +130 °C
Теплостойкость под нагрузкой	до 200 °C
Дугостойкость	180 с
Поглощение влаги	<0,3 %
Класс горючести	UL94, класс V0

### Электрические характеристики

VeAC	Номинальное переменное напряжение, В
VeDC	Номинальное постоянное напряжение, В
VtAC	Максимальное переменное напряжение, В
VtDC	Максимальное постоянное напряжение, В
VtP	Напряжение пробоя, В

### Механические характеристики

Kgf	Максимальное усилие на растяжение, кг
Kgt	Максимальное усилие на сдвиг, кг
N/m	Максимальный момент затягивания, Н/м


**Назначение:**

- применяется в качестве опорного изолятора для шин.

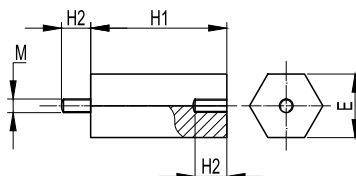
**Материал изолятора:**

- полиэстер с армированным стекловолокном.

Размеры				Электрические характеристики					Механические характеристики			Упаковка, шт.	Код
H	E	M	D	VeAC	VeDC	VtAC	Vt P	VtDC	Kgf	Kgt	N/m		
35	41	6	35	1400	1600	9000	16000	12500	900	1100	10	80	ISBK3890
35	41	8	35	1400	1600	9000	16000	12500	900	1100	25	80	ISBK3916
35	41	10	35	1400	1600	9000	16000	12500	900	1100	50	80	ISBK3924
40	46	8	40	1600	1900	10000	18000	14000	1000	1100	25	64	ISBK4112
40	46	10	40	1600	1900	10000	18000	14000	1000	1100	50	64	ISBK4120
40	46	12	40	1600	1900	10000	18000	14000	1000	1100	85	64	ISBK4160
45	46	8	38	1800	2100	11000	20000	15500	1000	1500	25	48	ISBK4617
45	46	10	38	1800	2100	11000	20000	15500	1000	1500	50	48	ISBK4625
45	46	12	38	1800	2100	11000	20000	15500	1000	1500	85	48	ISBK4633
50	50	8	40	2000	2400	13000	23500	18000	1100	1800	25	36	ISBK5531
50	50	10	40	2000	2400	13000	23500	18000	1100	1800	50	36	ISBK5549
50	50	12	40	2000	2400	13000	23500	18000	1100	1800	85	36	ISBK5556
60	55	8	43	2400	2800	15000	27000	21000	1100	2200	25	24	ISBK6059
60	55	10	43	2400	2800	15000	27000	21000	1100	2200	50	24	ISBK6067
60	55	12	43	2400	2800	15000	27000	21000	1100	2200	85	24	ISBK6075
70	60	8	48	3000	3600	18000	32500	25000	1200	2500	25	15	ISBK7057
70	60	10	48	3000	3600	18000	32500	25000	1200	2500	50	15	ISBK7065
70	60	12	48	3000	3600	18000	32500	25000	1200	2500	85	15	ISBK7073
70	60	16	48	3000	3600	18000	32500	25000	1200	2500	200	15	ISBK7099
80	65	10	52	3500	4200	22000	39500	31000	1600	3000	50	12	ISBK8063
80	65	12	52	3500	4200	22000	39500	31000	1600	3000	85	12	ISBK8071
80	65	16	52	3500	4200	22000	39500	31000	1600	3000	200	12	ISBK8089

Размеры				Электрические характеристики					Механические характеристики			Упаковка, шт.	Код
H	E	M	D	VeAC	VeDC	VtAC	Vt P	VtDC	Kgf	Kgt	N/m		
12	10	3	10	125	150							100	ISBK1209
16	15	4	12	500	600	3000	5500	4200	100	150	3	100	ISBK1506
16	15	5	12	500	600	3000	5500	4200	100	150	3	100	ISBK1563
20	19	4	15	750	900	5000	9000	7000	200	300	3	100	ISBK2009
20	19	5	15	750	900	5000	9000	7000	200	300	6	100	ISBK2017
20	19	6	15	750	900	5000	9000	7000	200	400	10	100	ISBK2033
25	22	4	18	1000	1200	6000	11000	8500	180	400	3	100	ISBK2801
25	22	5	18	1000	1200	6000	11000	8500	180	400	6	100	ISBK2819
25	22	6	18	1000	1200	6000	11000	8500	180	600	10	100	ISBK2827
30	30	6	26	1200	1500	8000	14000	11000	300	600	10	175	ISBK3049
30	30	8	26	1200	1500	8000	14000	11000	300	600	25	175	ISBK3056
35	32	6	29	1400	1600	9000	16000	12500	500	900	10	120	ISBK3544
35	32	8	29	1400	1600	9000	16000	12500	500	900	25	120	ISBK3551
35	32	10	29	1400	1600	9000	16000	12500	500	900	50	120	ISBK3569
40	41	6	34	1600	1900	10000	18000	14000	900	1100	10	60	ISBK4047
40	41	8	34	1600	1900	10000	18000	14000	900	1100	25	60	ISBK4054
40	41	10	34	1600	1900	10000	18000	14000	900	1100	50	60	ISBK4062
40	41	12	34	1600	1900	10000	18000	14000	900	1100	85	60	ISBK4070
50	36	6	30	2000	2400	12000	21500	17000	600	1000	10	75	ISBK5044
50	36	8	30	2000	2400	12000	21500	17000	600	1000	25	75	ISBK5051
50	36	10	30	2000	2400	12000	21500	17000	600	1000	50	75	ISBK5069
65	41	8	32	2500	3000	12000	29000	22000	600	1000	25	36	ISBK6554
65	41	10	32	2500	3000	12000	29000	22000	600	1000	50	36	ISBK6562
65	41	12	32	2500	3000	12000	29000	22000	600	1000	85	36	ISBK6570
75	50	8	38	3200	3800	20000	36000	28000	950	2400	25	24	ISBK7552
75	50	10	38	3200	3800	20000	36000	28000	950	2400	50	24	ISBK7560
75	50	12	38	3200	3800	20000	36000	28000	950	2400	85	24	ISBK7578
100	65	10	52	5000	6000	26000	47000	36000	1500	4000	50	9	ISBK9962
100	65	12	52	5000	6000	26000	47000	36000	1500	4000	85	9	ISBK9970
100	65	16	52	5000	6000	26000	47000	36000	1500	4000	200	9	ISBK9988

## Спейсеры



### Назначение:

- крепление оборудования и монтажной платы на заданном уровне.

### Материал:

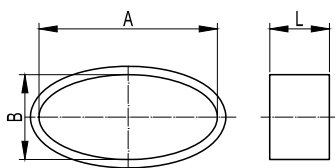
- оцинкованная сталь с антикоррозийным покрытием, не содержащим VI-валентный хром.

Длина основания H1, мм	Длина резьбы H2=E, мм	Резьба	Упаковка, шт.	Код
10	7	M4	12	QSP0104
30	7	M4	12	QSP0304
50	7	M4	12	QSP0504
70	7	M4	12	QSP0704
15	8	M5	12	QSP0155
50	8	M5	12	QSP0505
80	8	M5	12	QSP0805
15	10	M6	12	QSP0156
20	10	M6	12	QSP0206
30	10	M6	12	QSP0306
40	10	M6	12	QSP0406
50	10	M6	12	QSP0506
60	10	M6	12	QSP0606
70	10	M6	12	QSP0706
80	10	M6	8	QSP0806
90	10	M6	8	QSP0906
100	10	M6	8	QSP1006
20	12	M8	12	QSP0208
30	12	M8	12	QSP0308
40	12	M8	12	QSP0408
50	12	M8	12	QSP0508
100	12	M8	8	QSP1008

## Системы маркировки

### Система маркировки трубочками

#### Планки с цифрами


**Назначение:**

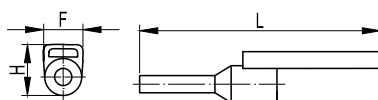
- предназначена для упрощения процесса идентификации электропроводящего оборудования и кабельных трасс.

**Отличительные особенности:**

- выполняются в 2-х размерах (2,3 и 3,0 мм) с цифрами (от 0 до 9), буквами латинского алфавита (26 заглавных или прописных букв), знаками (+, - / и др.);
- также пустые планки различных цветов; каждая планка состоит из 24-х маркировочных элементов с предварительно напечатанными на них обозначениями или без них. Все элементы имеют одинаковый размер и наклеены на пластмассовую основу.

Символ	Цвет символа	Цвет основания	A, мм	B, мм	L, мм	Количество цифр на планке, шт.	Количество планок в упаковке, шт.	Код
0	черный	белый	4	1,5	2,1	24	10	BL117*00BW
	черный	желтый	4	1,5	2,1	24	10	BL117*00BY
1	черный	белый	4	1,5	2,1	24	10	BL117*01BW
	черный	желтый	4	1,5	2,1	24	10	BL117*01BY
2	черный	белый	4	1,5	2,1	24	10	BL117*02BW
	черный	желтый	4	1,5	2,1	24	10	BL117*02BY
3	черный	белый	4	1,5	2,1	24	10	BL117*03BW
	черный	желтый	4	1,5	2,1	24	10	BL117*03BY
4	черный	белый	4	1,5	2,1	24	10	BL117*04BW
	черный	желтый	4	1,5	2,1	24	10	BL117*04BY
5	черный	белый	4	1,5	2,1	24	10	BL117*05BW
	черный	желтый	4	1,5	2,1	24	10	BL117*05BY
6	черный	белый	4	1,5	2,1	24	10	BL117*06BW
	черный	желтый	4	1,5	2,1	24	10	BL117*06BY
7	черный	белый	4	1,5	2,1	24	10	BL117*07BW
	черный	желтый	4	1,5	2,1	24	10	BL117*07BY
8	черный	белый	4	1,5	2,1	24	10	BL117*08BW
	черный	желтый	4	1,5	2,1	24	10	BL117*08BY
9	черный	белый	4	1,5	2,1	24	10	BL117*09BW
	черный	желтый	4	1,5	2,1	24	10	BL117*09BY

#### Наконечник маркировочный


**Материал наконечника:**

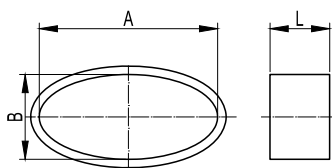
- электротехническая медь.

**Отличительные особенности:**

- наконечник объединяет в себе все преимущества механического и электрического соединения с четкой идентификацией;
- благодаря жесткости соединения, надежности и эластичности, наконечник делает очень простой операцию по идентификации нужного провода, а маркировочные элементы, хорошо защищенные внутри прозрачной полостью, легко читаются.

Сечение, мм <sup>2</sup>	Длина трубочки, мм	L, мм	F, мм	H, мм	Цвет	Упаковка, шт.	Код
0,5	14	23	4,9	7	оранжевый	200	710/05
0,75	14	23	4,9	7	нейтральный	200	710/07
1	14	23	4,9	7	желтый	200	710/10
1,5	14	23	4,9	7	красный	200	710/15
2,5	14	26	4,9	7	синий	200	710/25
4	14	26	4,9	7	серый	100	710/40
6	14	26	4,9	7	зеленый	100	710/60
10	14	26	4,9	7	коричневый	100	710/100
0,5	14	28	4,9	7	оранжевый	200	711/05
0,75	14	28	4,9	7	нейтральный	200	711/07
1	14	28	4,9	7	желтый	200	711/10
1,5	14	28	4,9	7	красный	200	711/15
2,5	14	31	4,9	7	синий	200	711/25
4	14	31	4,9	7	серый	100	711/40
6	14	31	4,9	7	зеленый	100	711/60

## Планки с символами



### Отличительные особенности:

- выполняются в 2-х размерах (2,3 мм и 3,0 мм) с цифрами (от 0 до 9), буквами латинского алфавита (26 заглавных или прописных букв), знаками (+, -, , / и др.);
- пустые планки различных цветов; каждая планка состоит из 24-х маркировочных элементов с предварительно напечатанными на них обозначениями или без них, все элементы имеют одинаковый размер и наклеены на пластмассовую основу.

Символ	Цвет символа	Цвет основания	A, мм	B, мм	L, мм	Количество цифр на планке, шт.	Количество планок в упаковке, шт.	Код
+	черный	белый	4	1,5	2,1	24	10	BL117*10BW
	черный	желтый	4	1,5	2,1	24		BL117*10BY
-	черный	белый	4	1,5	2,1	24	10	BL117*11BW
	черный	желтый	4	1,5	2,1	24	10	BL117*11BY
земля	черный	белый	4	1,5	2,1	24	10	BL117*12BW
	черный	желтый	4	1,5	2,1	24	10	BL117*12BY
/	черный	белый	4	1,5	2,1	24	10	BL117*13BW
	черный	желтый	4	1,5	2,1	24	10	BL117*13BY
•	черный	белый	4	1,5	2,1	24	10	BL117*14BW
	черный	желтый	4	1,5	2,1	24	10	BL117*14BY
A	черный	белый	4	1,5	2,1	24	10	BL117*AAWB
	черный	желтый	4	1,5	2,1	24	10	BL117*AAWB
B	черный	белый	4	1,5	2,1	24	10	BL117*BBWB
	черный	желтый	4	1,5	2,1	24	10	BL117*BBWB
C	черный	белый	4	1,5	2,1	24	10	BL117*CCWB
	черный	желтый	4	1,5	2,1	24	10	BL117*CCWB
D	черный	белый	4	1,5	2,1	24	10	BL117*DDWB
	черный	желтый	4	1,5	2,1	24	10	BL117*DDWB
E	черный	белый	4	1,5	2,1	24	10	BL117*EEWB
	черный	желтый	4	1,5	2,1	24	10	BL117*EEWB
F	черный	белый	4	1,5	2,1	24	10	BL117*FFWB
	черный	желтый	4	1,5	2,1	24	10	BL117*FFWB
G	черный	белый	4	1,5	2,1	24	10	BL117*GGWB
	черный	желтый	4	1,5	2,1	24	10	BL117*GGWB
H	черный	белый	4	1,5	2,1	24	10	BL117*HHWB
	черный	желтый	4	1,5	2,1	24	10	BL117*HHWB
I	черный	белый	4	1,5	2,1	24	10	BL117*IIWB
	черный	желтый	4	1,5	2,1	24	10	BL117*IIWB
J	черный	белый	4	1,5	2,1	24	10	BL117*JJWB
	черный	желтый	4	1,5	2,1	24	10	BL117*JJWB
K	черный	белый	4	1,5	2,1	24	10	BL117*KKWB
	черный	желтый	4	1,5	2,1	24	10	BL117*KKWB
L	черный	белый	4	1,5	2,1	24	10	BL117*LLWB
	черный	желтый	4	1,5	2,1	24	10	BL117*LLWB
M	черный	белый	4	1,5	2,1	24	10	BL117*MMWB
	черный	желтый	4	1,5	2,1	24	10	BL117*MMWB
N	черный	белый	4	1,5	2,1	24	10	BL117*NNWB
	черный	желтый	4	1,5	2,1	24	10	BL117*NNWB
O	черный	белый	4	1,5	2,1	24	10	BL117*OOWB
	черный	желтый	4	1,5	2,1	24	10	BL117*OOWB
P	черный	белый	4	1,5	2,1	24	10	BL117*PPWB
	черный	желтый	4	1,5	2,1	24	10	BL117*PPWB
Q	черный	белый	4	1,5	2,1	24	10	BL117*QQWB
	черный	желтый	4	1,5	2,1	24	10	BL117*QQWB
R	черный	белый	4	1,5	2,1	24	10	BL117*RRWB
	черный	желтый	4	1,5	2,1	24	10	BL117*RRWB
S	черный	белый	4	1,5	2,1	24	10	BL117*SSWB
	черный	желтый	4	1,5	2,1	24	10	BL117*SSWB
T	черный	белый	4	1,5	2,1	24	10	BL117*TTWB
	черный	желтый	4	1,5	2,1	24	10	BL117*TTWB
U	черный	белый	4	1,5	2,1	24	10	BL117*UOWB
	черный	желтый	4	1,5	2,1	24	10	BL117*UOWB
V	черный	белый	4	1,5	2,1	24	10	BL117*VOWB
	черный	желтый	4	1,5	2,1	24	10	BL117*VOWB
W	черный	белый	4	1,5	2,1	24	10	BL117*WWWB
	черный	желтый	4	1,5	2,1	24	10	BL117*WWWB
X	черный	белый	4	1,5	2,1	24	10	BL117*XXWB
	черный	желтый	4	1,5	2,1	24	10	BL117*XXWB
Y	черный	белый	4	1,5	2,1	24	10	BL117*YYWB
	черный	желтый	4	1,5	2,1	24	10	BL117*YYWB
Z	черный	белый	4	1,5	2,1	24	10	BL117*ZZWB
	черный	желтый	4	1,5	2,1	24	10	BL117*ZZWB

\* M – ширина 2,3 мм

G – ширина 3 мм (отсутствует в желто-черном исполнении)



**Поддон для планок с символами**

**Назначение:**

- более эффективное использование системы маркировки.

**Отличительные особенности:**

- планки с символами вставляются в четырехугольный поддон;
- удобный угол наклона упоров поддона позволяет с легкостью извлекать маркировочные элементы;
- поддон может вмещать 24 планки с маркировочными элементами любого типа: буквы, цифры, знаки, цвета.

**Материал:**

- пластик.

Размер, мм	Цвет	Упаковка, шт.	Код
147x190x18	черный	1	118

**Язычок**


119 М



119

**Назначение:**

- снятие маркировочных элементов с планок с последующим вводом их в нужную прозрачную полость трубочки.

**Отличительные особенности:**

- поставляется в двух размерах: длиной в 15 мм, применяемый для составления маркировочного шифра, длиной до 15 мм и длиной в 30 мм – для составления маркировочного шифра до 30 мм.

Размер, мм	Цвет	Упаковка, шт.	Код
15	оранжевый	1	119М/15
30	оранжевый	1	119М/30
15	металлик	1	119/15U
30	металлик	1	119/30U

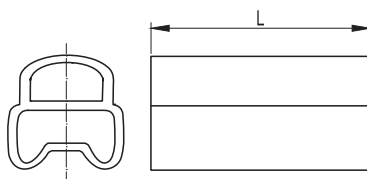
**Крючок**

**Назначение:**

- извлечение маркировочных элементов, уже введенных в прозрачную полость трубочки, в том случае, когда возникает необходимость в изменении составленной надписи.

Цвет	Упаковка, шт.	Код
Металл	5	120

## Трубочка прозрачная, маркировочная



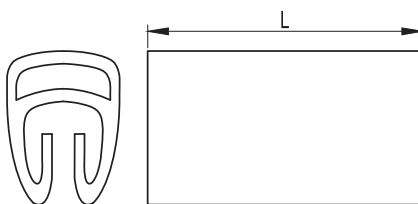
**Материал:**

- ПВХ.

**Отличительные особенности:**

- является вспомогательной деталью, которая легко и быстро насаживается на электропровод и поэтому используется чаще всего;
- имеет две полости: нижняя полость предназначена для насадки на электропровод или кабель, а верхняя – для ввода маркировочных элементов;
- технические характеристики материала делают это изделие водоустойчивым, не подверженным влиянию масел, пыли и кислот;
- допустимый предел температуры от – 50 до + 80 °С.

Диаметр, мм	L, мм	Упаковка, шт.	Код
1,5–2,5	10	1000	201/10
	10	3000	201/10MC
	15	1000	201/15
	23	1000	201/23
	30	500	201/30
02–4	10	1000	202/10
	10	3000	202/10MC
	15	1000	202/15
	23	500	202/23
	30	500	202/30
04–7	10	500	203/10
	10	3000	203/10MC
	15	500	203/15
	23	500	203/23
	30	200	203/30
06–10	10	500	204/10
	15	500	204/15
	23	200	204/23
	30	200	204/30
10–14	10	200	205/10
	15	200	205/15
	23	200	205/23
	30	200	205/30
14–22	10	200	206/10
	15	200	206/15
	23	100	206/23
	30	100	206/30
22–30	10	50	207/10
	15	50	207/15
	23	50	207/23
	30	50	207/30
30–35	10	50	208/10
	15	50	208/15
	23	50	208/23
	30	50	208/30
35–40	10	50	209/10
	15	50	209/15
	23	50	209/23
	30	50	209/30

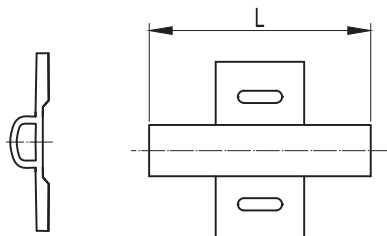
**Трубочка защелкивающаяся, маркировочная**

**Материал:**

- ПВХ.

**Отличительные особенности:**

- состоит из двух частей. Нижняя часть – непрозрачная, упругая и эластичная, насаживается на провод путем легкого нажатия сверху; верхняя часть – прозрачная и эластичная, предназначена для ввода маркировочных элементов;
- позволяет применять маркировку электропроводов даже тогда, когда электрическое соединение уже произведено, а также позволяет значительно экономить время. Особенно удобна там, где необходимо удалять ставшую ненужной маркировку без разъединения электрической цепи.

Диаметр, мм	L, мм	Упаковка, шт.	Код
2-3,5	10	1000	301/10
	15	1000	301/15
	23	500	301/23
	30	500	301/30
2,8-5	10	1000	302/10
	15	1000	302/15
	23	500	302/23
	30	500	302/30
5-8	10	500	303/10
	15	500	303/15
	23	200	303/23
	30	200	303/30
8-10	10	500	304/10
	15	500	304/15
	23	200	304/23
	30	200	304/30

**Трубочка для хомутов**

**Назначение:**

- маркировка пучков проводов вдоль проводов.

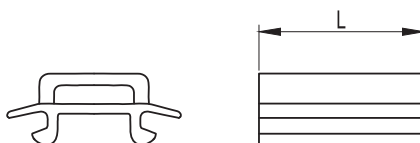
**Материал:**

- ПВХ.

**Отличительные особенности:**

- трубочка закрепляется на хомут шириной не более 5 мм.

L, мм	Упаковка, шт.	Код
23	200	130/23
30	200	130/30

**Вставка для автоматических выключателей**

**Назначение:**

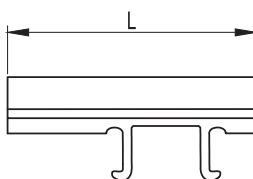
- маркировка автоматических выключателей.

**Материал:**

- ПВХ.

Автоматические выключатели	L, мм	Упаковка, шт.	Код
Finder/Lumberg	15	200	152I/150
Finder/Lumberg	25	200	152I/250
ABB	17	200	152N/170

## Вставка вертикальная для клеммных зажимов



**Назначение:**

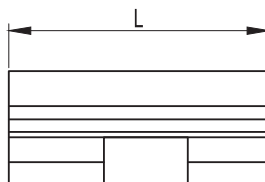
- маркировка клеммных зажимов различных производителей.

**Материал:**

- поликарбонат без галогенов.

Клеммный зажим	L, мм	Упаковка, шт.	Код
DKC	15	200	175A/15
Entrelec	15	200	175C/15
Legrand Viking 1. Serie	15	200	175D/15
Phoenix C. Ilme	15	200	175E/15
Allen Bradley-Woertz	15	200	175H/15
Wiedmuller:	15	200	175L/15

## Вставка для реле



**Назначение:**

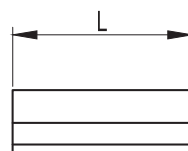
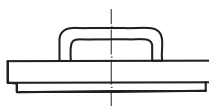
- маркировка реле различных производителей.

**Материал:**

- поликарбонат без галогенов.

Реле	L, мм	Упаковка, шт.	Код
Siemens Klockner-Moller	20	200	185G/20
Telemecanique	20	200	185M/20

## Площадка самоклеющаяся



**Материал:**

- ПВХ.

**Отличительные особенности:**

- площадка состоит из прозрачной и мягкой части, предназначенной для ввода маркировочных элементов, и из клейкой основы, защищенной легко снимаемой пленкой.

L, мм	Упаковка, шт.	Код
10	500	140/10
15	500	140/15
23	200	140/23
30	200	140/30

## Наборы

### Набор "STARTER KIT"


**Отличительные особенности:**

- набор наиболее популярных элементов системы маркировки, составленной специально для начального этапа работы.

Наименование	Количество, шт.	Код	Описание
Набор "STARTER KIT"	1	001SK/02	комплект маркировочных изделий, стартовый
Комплекующие	1	012A	чемоданчик для маркировочных изделий
	10	BL117M00BW	планка 2,3 с черными цифрами 0 на белом фоне
	10	BL117M01BW	планка 2,3 с черными цифрами 1 на белом фоне
	10	BL117M02BW	планка 2,3 с черными цифрами 2 на белом фоне
	10	BL117M03BW	планка 2,3 с черными цифрами 3 на белом фоне
	10	BL117M04BW	планка 2,3 с черными цифрами 4 на белом фоне
	10	BL117M05BW	планка 2,3 с черными цифрами 5 на белом фоне
	10	BL117M06BW	планка 2,3 с черными цифрами 6 на белом фоне
	10	BL117M07BW	планка 2,3 с черными цифрами 7 на белом фоне
	10	BL117M08BW	планка 2,3 с черными цифрами 8 на белом фоне
	10	BL117M09BW	планка 2,3 с черными цифрами 9 на белом фоне
	10	BL117MAABW	планка 2,3 с черными буквами А на белом фоне
	10	BL117MBBBW	планка 2,3 с черными буквами В на белом фоне
	10	BL117MCCBW	планка 2,3 с черными буквами С на белом фоне
	10	BL117MDDBW	планка 2,3 с черными буквами D на белом фоне
	10	BL117MEEBW	планка 2,3 с черными буквами E на белом фоне
	10	BL117MFFBW	планка 2,3 с черными буквами F на белом фоне
	10	BL117MGGBW	планка 2,3 с черными буквами G на белом фоне
	10	BL117MHHBW	планка 2,3 с черными буквами H на белом фоне
	10	BL117MIIBW	планка 2,3 с черными буквами I на белом фоне
	10	BL117MJJBW	планка 2,3 с черными буквами J на белом фоне
	10	BL117MKKBW	планка 2,3 с черными буквами K на белом фоне
	10	BL117MLLBW	планка 2,3 с черными буквами L на белом фоне
	10	BL117MMMBW	планка 2,3 с черными буквами M на белом фоне
	10	BL117MNNBW	планка 2,3 с черными буквами N на белом фоне
	10	BL117MPPBW	планка 2,3 с черными буквами P на белом фоне
	10	BL117MQQBW	планка 2,3 с черными буквами Q на белом фоне
	10	BL117MRRBW	планка 2,3 с черными буквами R на белом фоне
	10	BL117MSSBW	планка 2,3 с черными буквами S на белом фоне
	10	BL117MTTBW	планка 2,3 с черными буквами T на белом фоне
	10	BL117MUUBW	планка 2,3 с черными буквами U на белом фоне
	10	BL117MVVBW	планка 2,3 с черными буквами V на белом фоне
	10	BL117MWWBW	планка 2,3 с черными буквами W на белом фоне
	10	BL117MXXBW	планка 2,3 с черными буквами X на белом фоне
	10	BL117MYYBW	планка 2,3 с черными буквами Y на белом фоне
	10	BL117MZZBW	планка 2,3 с черными буквами Z на белом фоне
	10	BL117M10BW	планка 2,3 с черными символами "+" на белом фоне
	10	BL117M11BW	планка 2,3 с черными символами "-" на белом фоне
	10	BL117M12BW	планка 2,3 с черными символами "земля" на белом фоне
	10	BL117M13BW	планка 2,3 с черными символами "/" на белом фоне
	10	BL117MOOBW	планка 2,3 с черными буквами "O" на белом фоне
	10	BL117M999B	планка 2,3 черная
	10	BL117M999R	планка 2,3 красная
	10	BL117M999G	планка 2,3 зеленая
	10	BL117M999Y	планка 2,3 желтая
	10	BL117M999U	планка 2,3 синяя
1000	202/15	трубочка прозрачная, маркировочная, 2–4 мм, длина – 15 мм	
1	футболка	футболка	

## Набор "MICRO KIT"



### Отличительные особенности:

- самый маленький набор для удобства использования системы маркировки. В этом наборе могут быть компактно расположены все необходимые маркировочные элементы.

Наименование	Количество, шт.	Код	Описание
Набор "MICRO KIT"	1	003А	коробка для маркировочных изделий
Комплектующие	1	118	поддон для планок
	1	119/15U	инструмент "Язычок", металлический, рабочая часть 15 мм

## Чемоданчик "TRASP BOX" для маркировочных элементов



### Назначение:

- повышение удобства применения системы "маркировки". Необходимые маркировочные элементы могут быть очень компактно расположены в небольшом пространстве. Преимущество чемоданчика заключается в том, что в него можно поместить запас элементов для маркировки большого количества кабелей. Размеры чемоданчика: 275x150x60 мм.

Наименование	Количество, шт.	Код	Описание
Чемоданчик "TRASP BOX"	1	012А	чемоданчик для маркировочных изделий
Комплектующие	1	118	поддон для планок
	1	119/15U	инструмент "Язычок", металлический, рабочая часть 15 мм
	1	119/30U	инструмент "Язычок", металлический, рабочая часть 30 мм
	1	120	инструмент "Крючок", металлический

## Пример монтажа

### Работа с системой маркировки трубочками



Вставьте планки с символами в поддон для планок. Код 118. После того как планки с нужными символами вставлены, можно извлекать маркировочные элементы с помощью язычка (коды 119/15U или 119/30U), в зависимости от длины таблички.



Символика, составленная из одного или более элементов, полностью набирается непосредственно на язычок, с которого она затем вводится в полость трубочки.



После введения маркировочных элементов в верхнюю полость трубочки, производится легкое нажатие большим пальцем левой руки на конец трубочки с тем, чтобы вытащить язычок из полости трубочки.

**Колечки маркировочные**

**Назначение:**

- формирование целостной маркировочной надписи на кабелях.

**Материал:**

- ПВХ.

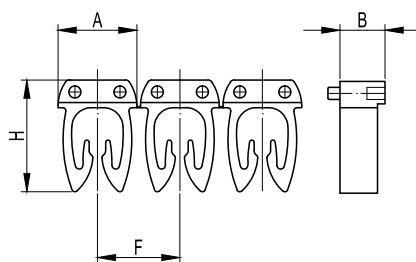
**Отличительные особенности:**

- изготовлены из гибкого и эластичного ПВХ желтого цвета таким образом, чтобы производить легкое соединение колечек.

Символ	Диаметр кабеля, мм	Цвет символа	Цвет основания	Упаковка, шт.	Код
0	1,3-2,5	черный	желтый	1000	AZO200BY
1	1,3-2,5	черный	желтый	1000	AZO201BY
2	1,3-2,5	черный	желтый	1000	AZO202BY
3	1,3-2,5	черный	желтый	1000	AZO203BY
4	1,3-2,5	черный	желтый	1000	AZO204BY
5	1,3-2,5	черный	желтый	1000	AZO205BY
6	1,3-2,5	черный	желтый	1000	AZO206BY
7	1,3-2,5	черный	желтый	1000	AZO207BY
8	1,3-2,5	черный	желтый	1000	AZO208BY
9	1,3-2,5	черный	желтый	1000	AZO209BY
+	1,3-2,5	черный	желтый	1000	AZO210BY
-	1,3-2,5	черный	желтый	1000	AZO211BY
земля	1,3-2,5	черный	желтый	1000	AZO212BY
/	1,3-2,5	черный	желтый	1000	AZO213BY
.	1,3-2,5	черный	желтый	1000	AZO214BY
A	1,3-2,5	черный	желтый	1000	AZO2AABY
B	1,3-2,5	черный	желтый	1000	AZO2BBBY
C	1,3-2,5	черный	желтый	1000	AZO2CCBY
D	1,3-2,5	черный	желтый	1000	AZO2DDBY
E	1,3-2,5	черный	желтый	1000	AZO2EEBY
F	1,3-2,5	черный	желтый	1000	AZO2FFBY
G	1,3-2,5	черный	желтый	1000	AZO2GGBY
H	1,3-2,5	черный	желтый	1000	AZO2HHBY
I	1,3-2,5	черный	желтый	1000	AZO2IIBY
J	1,3-2,5	черный	желтый	1000	AZO2JBY
K	1,3-2,5	черный	желтый	1000	AZO2KKBY
L	1,3-2,5	черный	желтый	1000	AZO2LLBY
M	1,3-2,5	черный	желтый	1000	AZO2MMBY
N	1,3-2,5	черный	желтый	1000	AZO2NNBY
O	1,3-2,5	черный	желтый	1000	AZO2OBY
P	1,3-2,5	черный	желтый	1000	AZO2PPBY
Q	1,3-2,5	черный	желтый	1000	AZO2QQBY
R	1,3-2,5	черный	желтый	1000	AZO2RRBY
S	1,3-2,5	черный	желтый	1000	AZO2SSBY
T	1,3-2,5	черный	желтый	1000	AZO2TTY
U	1,3-2,5	черный	желтый	1000	AZO2UUBY
V	1,3-2,5	черный	желтый	1000	AZO2VBY
W	1,3-2,5	черный	желтый	1000	AZO2WWBY
X	1,3-2,5	черный	желтый	1000	AZO2XXBY
Y	1,3-2,5	черный	желтый	1000	AZO2YYBY
Z	1,3-2,5	черный	желтый	1000	AZO2ZZBY
0	2,5-4	черный	желтый	1000	AZO300BY
1	2,5-4	черный	желтый	1000	AZO301BY
2	2,5-4	черный	желтый	1000	AZO302BY
3	2,5-4	черный	желтый	1000	AZO303BY
4	2,5-4	черный	желтый	1000	AZO304BY
5	2,5-4	черный	желтый	1000	AZO305BY
6	2,5-4	черный	желтый	1000	AZO306BY
7	2,5-4	черный	желтый	1000	AZO307BY
8	2,5-4	черный	желтый	1000	AZO308BY
9	2,5-4	черный	желтый	1000	AZO309BY
+	2,5-4	черный	желтый	1000	AZO310BY
-	2,5-4	черный	желтый	1000	AZO311BY
земля	2,5-4	черный	желтый	1000	AZO312BY
/	2,5-4	черный	желтый	1000	AZO313BY
.	2,5-4	черный	желтый	1000	AZO314BY
A	2,5-4	черный	желтый	1000	AZO3AABY
B	2,5-4	черный	желтый	1000	AZO3BBBY
C	2,5-4	черный	желтый	1000	AZO3CCBY
D	2,5-4	черный	желтый	1000	AZO3DDBY
E	2,5-4	черный	желтый	1000	AZO3EEBY
F	2,5-4	черный	желтый	1000	AZO3FFBY

Символ	Диаметр кабеля, мм	Цвет символа	Цвет основания	Упаковка, шт.	Код
G	2,5-4	черный	желтый	1000	AZO3GGBY
H	2,5-4	черный	желтый	1000	AZO3HNBV
I	2,5-4	черный	желтый	1000	AZO3IIBV
J	2,5-4	черный	желтый	1000	AZO3JJBV
K	2,5-4	черный	желтый	1000	AZO3KKBV
L	2,5-4	черный	желтый	1000	AZO3LLBV
M	2,5-4	черный	желтый	1000	AZO3MMBV
N	2,5-4	черный	желтый	1000	AZO3NNBV
O	2,5-4	черный	желтый	1000	AZO3OOBV
P	2,5-4	черный	желтый	1000	AZO3PPBV
Q	2,5-4	черный	желтый	1000	AZO3QQBV
R	2,5-4	черный	желтый	1000	AZO3RRBV
S	2,5-4	черный	желтый	1000	AZO3SSBV
T	2,5-4	черный	желтый	1000	AZO3TTBV
U	2,5-4	черный	желтый	1000	AZO3UUBV
V	2,5-4	черный	желтый	1000	AZO3VVBV
W	2,5-4	черный	желтый	1000	AZO3WWBV
X	2,5-4	черный	желтый	1000	AZO3XXBV
Y	2,5-4	черный	желтый	1000	AZO3YYBV
Z	2,5-4	черный	желтый	1000	AZO3ZZBV
0	4-8	черный	желтый	500	AZS400BY
1	4-8	черный	желтый	500	AZS401BY
2	4-8	черный	желтый	500	AZS402BY
3	4-8	черный	желтый	500	AZS403BY
4	4-8	черный	желтый	500	AZS404BY
5	4-8	черный	желтый	500	AZS405BY
6	4-8	черный	желтый	500	AZS406BY
7	4-8	черный	желтый	500	AZS407BY
8	4-8	черный	желтый	500	AZS408BY
9	4-8	черный	желтый	500	AZS409BY
+	4-8	черный	желтый	500	AZS410BY
-	4-8	черный	желтый	500	AZS411BY
земля	4-8	черный	желтый	500	AZS412BY
/	4-8	черный	желтый	500	AZS413BY
.	4-8	черный	желтый	500	AZS414BY
A	4-8	черный	желтый	500	AZS4AABY
B	4-8	черный	желтый	500	AZS4BBBY
C	4-8	черный	желтый	500	AZS4CCBY
D	4-8	черный	желтый	500	AZS4DDBY
E	4-8	черный	желтый	500	AZS4EEBY
F	4-8	черный	желтый	500	AZS4FFBY
G	4-8	черный	желтый	500	AZS4GGBY
H	4-8	черный	желтый	500	AZS4HNBV
I	4-8	черный	желтый	500	AZS4IIBV
J	4-8	черный	желтый	500	AZS4JJBV
K	4-8	черный	желтый	500	AZS4KKBV
L	4-8	черный	желтый	500	AZS4LLBV
M	4-8	черный	желтый	500	AZS4MMBV
N	4-8	черный	желтый	500	AZS4NNBV
O	4-8	черный	желтый	500	AZS4OOBV
P	4-8	черный	желтый	500	AZS4PPBV
Q	4-8	черный	желтый	500	AZS4QQBV
R	4-8	черный	желтый	500	AZS4RRBV
S	4-8	черный	желтый	500	AZS4SSBV
T	4-8	черный	желтый	500	AZS4TTBV
U	4-8	черный	желтый	500	AZS4UUBV
V	4-8	черный	желтый	500	AZS4VVBV
W	4-8	черный	желтый	500	AZS4WWBV
X	4-8	черный	желтый	500	AZS4XXBV
Y	4-8	черный	желтый	500	AZS4YYBV
Z	4-8	черный	желтый	500	AZS4ZZBV



**Система MARK 3**

**Назначение:**

- упрощение процесса идентификации кабельных трасс.

**Отличительные особенности:**

- данный вид маркировки можно устанавливать на кабель как до монтажа кабельной трассы, так и после;
- боковые штифты надежно фиксируют соединение друг с другом и позволяют добиться точного выравнивания маркеров;
- все цвета маркеров соответствуют международной кодировке.

**Материал:**

- полиамид 6.6.

**Температура эксплуатации:**

- от -30 до +70 °С.

Символ	Цвет символа	Цвет маркера	Сечение кабеля, 0,5–1,5 мм <sup>2</sup>				Код	Сечение кабеля, 1,5–2,5 мм <sup>2</sup>				Код	Сечение кабеля, 4–6 мм <sup>2</sup>				Код	Количество символов в упак. шт.
			A	B	F	H		A	B	F	H		A	B	F	H		
0	белый	черный					MKF0S1					MKF0S2					MKF0S3	200/160
1	белый	коричневый					MKF1S1					MKF1S2					MKF1S3	200/160
2	белый	красный					MKF2S1					MKF2S2					MKF2S3	200/160
3	черный	оранжевый					MKF3S1					MKF3S2					MKF3S3	200/160
4	черный	желтый					MKF4S1					MKF4S2					MKF4S3	200/160
5	белый	зеленый					MKF5S1					MKF5S2					MKF5S3	200/160
6	черный	голубой					MKF6S1					MKF6S2					MKF6S3	200/160
7	белый	фиолетовый					MKF7S1					MKF7S2					MKF7S3	200/160
8	черный	серый					MKF8S1					MKF8S2					MKF8S3	200/160
9	черный	белый					MKF9S1					MKF9S2					MKF9S3	200/160
A	черный	желтый					MKCAS1					MKCAS2					MKCAS3	200/160
B	черный	желтый					MKCBS1					MKCBS2					MKCBS3	200/160
C	черный	желтый					MKCCS1					MKCCS2					MKCCS3	200/160
D	черный	желтый					MKCDS1					MKCDS2					MKCDS3	200/160
E	черный	желтый					MKCES1					MKCES2					MKCES3	200/160
F	черный	желтый					MKCFS1					MKCFS2					MKCFS3	200/160
G	черный	желтый					MKCGS1					MKCGS2					MKCGS3	200/160
H	черный	желтый					MKCHS1					MKCHS2					MKCHS3	200/160
I	черный	желтый					MKCIS1					MKCIS2					MKCIS3	200/160
J	черный	желтый					MKCJS1					MKCJS2					MKCJS3	200/160
K	черный	желтый					MKCKS1					MKCKS2					MKCKS3	200/160
L	черный	желтый	4,4	2,96	4,75	6,22	MKCLS1	5,21	2,97	5,45	7,39	MKCLS2	-	-	-	-	MKCLS3	200/160
M	черный	желтый					MKCMS1					MKCMS2					MKCMS3	200/160
N	черный	желтый					MKCNS1					MKCNS2					MKCNS3	200/160
O	черный	желтый					MKCOS1					MKCOS2					MKCOS3	200/160
P	черный	желтый					MKCP1					MKCP2					MKCP3	200/160
Q	черный	желтый					MKCQS1					MKCQS2					MKCQS3	200/160
R	черный	желтый					MKCRS1					MKCRS2					MKCRS3	200/160
S	черный	желтый					MKCSS1					MKCSS2					MKCSS3	200/160
T	черный	желтый					MKCTS1					MKCTS2					MKCTS3	200/160
U	черный	желтый					MKCUS1					MKCUS2					MKCUS3	200/160
V	черный	желтый					MKCVS1					MKCVS2					MKCVS3	200/160
W	черный	желтый					MKCWS1					MKCWS2					MKCWS3	200/160
X	черный	желтый					MKCXS1					MKCXS2					MKCXS3	200/160
Y	черный	желтый					MKCYS1					MKCYS2					MKCYS3	200/160
Z	черный	желтый					MKCZS1					MKCZS2					MKCZS3	200/160
Mr	черный	желтый					MKMPS1					MKMPS2					MKMPS3	200/160
+	черный	желтый					MKSPS1					MKSPS2					MKSPS3	200/160
-	черный	желтый					MKSMS1					MKSMS2					MKSMS3	200/160
*	черный	желтый					MKSGS1					MKSGS2					MKSGS3	200/160
(	черный	желтый					MKSAS1					MKSAS2					MKSAS3	200/160
.	черный	желтый					MKSFS1					MKSFS2					MKSFS3	200/160
/	черный	желтый					MKSBS1					MKSBS2					MKSBS3	200/160

## Маркировочная лента



**Назначение:**

- идентификация кабеля.

**Материал:**

- ПВХ;
- имеет защитную прозрачную часть.

**Отличительные особенности:**

- от -10 до +80 °С;
- устойчивость к бензину гептану, жирам, керосину, JP4;
- высокая устойчивость к маслам, маслосодержащим продуктам и растворителям.

Размер ленты, мм	Поле для надписи, мм	Упаковка, шт.	Код
12,7x25,4	6,35x12,7	880 (5 листов A4)	LB10064
12,7x38,1	10,58x12,7	560 (5 листов A4)	LB10264
12,7x63,5	19,05x12,7	320 (5 листов A4)	LB10462
25,4x38,1	12,7x25,4	240 (5 листов A4)	LB20264
25,4x63,5	19,05x25,4	160 (5 листов A4)	LB20462
38,1x63,5	19,05x38,1	100 (5 листов A4)	LB20464
25,4x88,9	25,4x25,4	120 (5 листов A4)	LB20662
38,1x88,9	25,4x38,1	75 (5 листов A4)	LB20664
38,1x279,4	76,2x38,1	25 (5 листов A4)	LB20962

## Маркировочные таблички под лазерный принтер



**Назначение:**

- под лазерный принтер формата A4.

**Материал:**

- полиэстер.

**Температура эксплуатации:**

- от -40 до +150 °С.

Размеры, мм	Упаковка, шт.	Код
6x15	3300 (10 листов A4)	SITFP0615*
9x12	2860 (10 листов A4)	SITFP0912*
9x15	2420 (10 листов A4)	SITFP0915*
9x60	660 (10 листов A4)	SITFP0960*
10x20	1680 (10 листов A4)	SITFP1020*
27x15	990 (10 листов A4)	SITFP2715*
27x27	540 (10 листов A4)	SITFP2727*
278x210	10 (10 листов A4)	SITFP278210*

\* E – серый, M – металл, W – белый, Y – желтый (кроме SITFP2727)

**Самоламинирующиеся таблички для маркировки кабеля под лазерный принтер**

**Назначение:**

- под лазерный принтер формата А4.

**Отличительные особенности:**

- наличие защитной прозрачной части.

**Материал:**

- полиэстер.

**Температура эксплуатации:**

- от -40 до +150 °С.

Размеры таблички, мм	Поле для надписи, мм	Упаковка, шт.	Код
23x12	12x9,5	1300 (10 листов А4)	SITFL02312*
38x12	12x12	910 (10 листов А4)	SITFL03812*
44x20	20x12	480 (10 листов А4)	SITFL04420*
62x25	25x18	280 (10 листов А4)	SITFL06225*
104x25	25x25	140 (10 листов А4)	SITFL10425*
150x25	25x38	70 (10 листов А4)	SITFL15025*

\* W – белый, Y – желтый

**Перманентные шариковые ручки (Маркеры)**

**Назначение:**

- нанесение символов на маркировочные ленты и самоклеющиеся этикетки.

**Отличительные особенности:**

- водостойкость;
- высокая устойчивость к УФ-излучению, черный и синий цвет.

Цвет	Толщина линии, мм	Упаковка, шт.	Код
Черный	0,4	5	UP1S
	0,7	5	UP1F
	1	5	UP1M
Красный	0,4	5	UP2S
	0,7	5	UP2F
	1	5	UP2M
Синий	0,4	5	UP3S
	0,7	5	UP3F
	1	5	UP3M
Зеленый	0,4	5	UP4S
	0,7	5	UP4F
	1	5	UP4M

## Принтеры

### Характеристики

#### Технические характеристики

Алфавит	латиница
Ориентация печати	горизонтальная, вертикальная
Питание	6 батареек типа AA или Адаптер 230 В (поставляется отдельно)
Температура эксплуатации	от +4 до +40 °С
Влажность	от 10 до 90 %

#### Принтер EGO1PRO



**Назначение:**

- маркировка кабеля, проводов, телекоммуникационных шкафов, пультов управления.

**Отличительные особенности:**

- ширина лент – 6, 9, 12, 19 мм;
- эргономичный дизайн;
- жидкокристаллический дисплей, двухстрочный;
- печать штрих-кодов EAN 39 и 128 на ленте 19 мм;
- дополнительная подсветка дисплея;
- 5 размеров шрифта;
- печать 4 строки на 19 мм; 2 строки на 12 мм, 9 мм; 1 строки на 6 мм.

**Комплект поставки:**

- резиновый чехол для защиты от ударов;
- пробный виниловый картридж 19 мм.

Описание	Размеры, мм	Вес, г	Упаковка, шт.	Код
Принтер мобильный EGO1PRO	114x212x70	519	1	GR1PRO

#### Аксессуары для EGO1PRO

Описание	Упаковка, шт.	Код
Адаптер 220В	1	GRAADAPTER
Аккумулятор	1	GRABATPACK
Чемодан пластиковый	1	GRAHCASE

#### Принтер EGO4YOU



**Назначение:**

- маркировка кабеля, проводов, телекоммуникационных шкафов, пультов управления.

**Отличительные особенности:**

- ширина лент – 9, 12 мм;
- эргономичный дизайн;
- автоматическое отключение принтера – продлевает срок службы батареек.

**Комплект поставки:**

- пробный виниловый картридж 12 мм.

Описание	Размеры, мм	Вес, г	Упаковка, шт.	Код
Принтер мобильный EGO4YOU	100x150x65	340	1	GR4YOU

## Картриджи

### Термоусаживаемая трубка



Материал	Размер, мм	Длина, мм	Цвет	Упаковка, шт.	Код
Полиолефин	9	1,5	желтый	5	GRCHS09Y
		1,5	белый	5	GRCHS09W
	12	1,5	желтый	5	GRCHS12Y
		1,5	белый	5	GRCHS12W
	19	1,5	желтый	5	GRCHS19Y
		1,5	белый	5	GRCHS19W

### Лента с клеевой основой



Материал	Размер, мм	Длина, м	Цвет	Упаковка, шт.	Код
Винил	9	5,5	белый	5	GRCVI09W
	12	5,5	белый	5	GRCVI12W
	12	5,5	желтый	5	GRCVI12Y
	19	5,5	оранжевый	5	GRCVI19O
	19	5,5	красный	5	GRCVI19R
	19	5,5	белый	5	GRCVI19W
	19	5,5	желтый	5	GRCVI19Y
Полиэстер	9	5,5	металлик	5	GRCPO09M
	9	5,5	прозрачный	5	GRCPO09T
	9	5,5	белый	5	GRCPO09W
	12	5,5	металлик	5	GRCPO12M
	12	5,5	белый	5	GRCPO12W
	19	5,5	металлик	5	GRCPO19M
	19	5,5	белый	5	GRCPO19W
Нейлон	12	3,5	белый	5	GRCNY12W
	12	3,5	желтый	5	GRCNY12Y
	19	3,5	белый	5	GRCNY19W
	19	3,5	желтый	5	GRCNY19Y

### Лента без клеевой основы

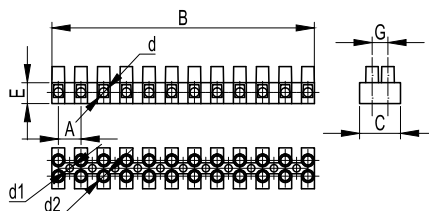


Материал	Размер, мм	Длина, мм	Цвет	Упаковка, шт.	Код
Полипропилен	6	5,5	белый	5	GRCNA06W
	9	5,5	белый	5	GRCNA09W
	12	5,5	белый	5	GRCNA12W
	19	5,5	желтый	5	GRCNA19Y

## Клеммные колодки

Электроустановочное изделие, предназначенное для соединения проводов. Представляет собой диэлектрический корпус, в котором закреплено несколько металлических контактов с узлами крепления к ним проводов. Контактная часть клеммных колодок изготовлена из латуни и покрыта слоем никеля, что позволяет получить надежный контакт с высокими токопроводящими свойствами, остающимися неизменными в течение всего срока эксплуатации.

### Клеммные колодки из полиамида 6.6



#### Отличительные особенности:

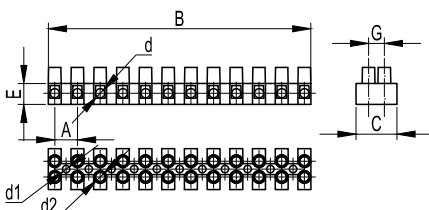
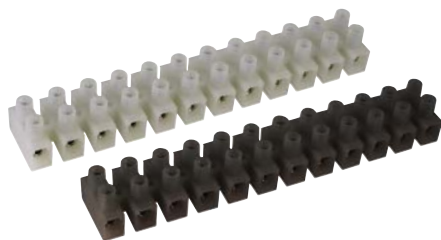
- номинальное напряжение 450 В;
- сохраняет свои механические свойства до -20 °С. В диапазоне от -20 до -40 °С возможно снижение механических характеристик на 15-20 %;
- максимальная рабочая температура 110 °С.

#### Материал:

- полиамид 6.6.

Сечение провода, мм <sup>2</sup>	Кол-во секций	Ток, А	Установочные размеры, мм								Упаковка, шт.	Код
			A	B	C	E	F	d2	d	d1		
2,5	12	24	8	94	16,4	9,2	3	3	2,9	2,6	480	43112NY
	2	24	8		16,4	9,2	3	3	2,9	2,6	3000	43102NY
	2	24	8		16,4	9,2	3	3	2,9	2,6	50	43102NYr
	3	24	8		16,4	9,2	3	3	2,9	2,6	2500	43103NY
	3	24	8		16,4	9,2	3	3	2,9	2,6	50	43103NYr
4	12	24	10	116,3	18	9,5	3	3	3,1	3,1	320	43212NY
	12	32	10	116,7	20,2	10,1	3	3	3,4	3,2	420	43312NY
	2	32	10		20,2	10,1	3	3	3,4	3,2	2200	43302NY
	2	32	10		20,2	10,1	3	3	3,4	3,2	50	43302NYr
	3	32	10		20,2	10,1	3	3	3,4	3,2	1800	43303NY
10	3	32	10		20,2	10,1	3	3	3,4	3,2	50	43303NYr
	12	57	12	139,1	23,1	10,8	3	3,5	4,4	3,2	260	43412NY
	16	76	14,5	171,2	31,8	14,7	3,8	4	5,8	4,2	130	43512NY
25	101	18	208,5	37,5	20	5	5	7,4	4,5	54	43812NY	

### Клеммные колодки из полипропилена



#### Отличительные особенности:

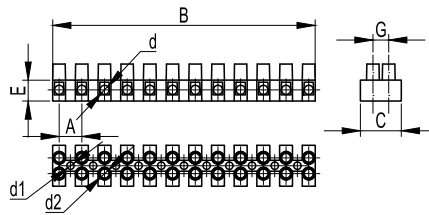
- максимальная рабочая температура – 85 °С;
- номинальное напряжение – 450 В.

#### Материал:

- полипропилен.

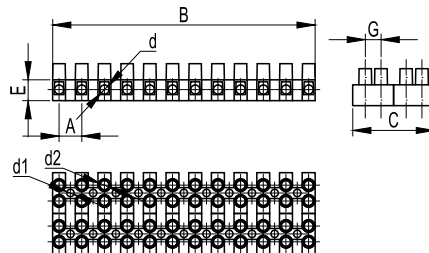
Сечение провода, мм <sup>2</sup>	Кол-во секций	Ток, А	Установочные размеры, мм								Упаковка, шт.	Код
			A	B	C	E	G	d2	d	d1		
2,5	12	24	8	94,9	16,3	9,4	6	3	2,9	2,8	480	43112PL/*
	2	24	8		16,3	9,4	6	3	2,9	2,8	3000	43102PL/*
	2	24	8		16,3	9,4	6	3	2,9	2,8	50	43102PL/*r
	3	24	8		16,3	9,4	6	3	2,9	2,8	2500	43103PL/*
	3	24	8		16,3	9,4	6	3	2,9	2,8	50	43103PL/*r
4	12	24	10	115,3	17,8	9,2	7	3	3,1	3	320	43212PL/*
	12	32	10	117	20,2	10,2	10	3	3,4	3,4	300	43312PL/*
6	2	32	10		20,2	10,2	10	3	3,4	3,4	3000	43302PL/*
	2	32	10		20,2	10,2	10	3	3,4	3,4	50	43302PL/*r
	3	32	10		20,2	10,2	10	3	3,4	3,4	2000	43303PL/*
	3	32	10		20,2	10,2	10	3	3,4	3,4	50	43303PL/*r
	10	57	12	140,4	23,2	11	10	3,5	4,4	3,2	260	43412PL/*
16	76	14,5	171,4	31,8	14,5	13	4	5,8	4,2	130	43512PL/*	
25	101	18	208,4	37,2	19,8	17	5	7,4	4,5	54	43812PL/*	

\* В – белый, R – черный

**Клеммные колодки из фиброгласа**

**Отличительные особенности:**

- максимальная рабочая температура – 150 °С;
  - номинальное напряжение – 450 В.
- Материал:**
- фиброглас.

Сечение провода, мм <sup>2</sup>	Кол-во секций	Ток, А	Установочные размеры, мм								Упаковка, шт.	Код
			A	B	C	E	F	d2	d	d1		
2,5	12	24	8	94,5	16,5	9,2	3,1	3	2,9	2,6	480	43112FV
	2	24	8		16,5	9,2	3,1	3	2,9	2,6	3000	43102FV
	2	24	8		16,5	9,2	3,1	3	2,9	2,6	50	43102FVr
	3	24	8		16,5	9,2	3,1	3	2,9	2,6	2500	43103FV
	3	24	8		16,5	9,2	3,1	3	2,9	2,6	50	43103FVr
4	12	24	10	116,8	18	9,5	2,9	3	3,1	3,1	320	43212FV
	12	32	10	117,2	20,3	10,3	3	3	3,4	3,2	300	43312FV
	2	32	10		20,3	10,3	3	3	3,4	3,2	3000	43302FV
	3	32	10		20,3	10,3	3	3	3,4	3,2	2000	43303FV
10	12	57	12	140,3	23,2	11	3,1	3,5	4,4	3,2	260	43412FV
	3	32	10		20,3	10,3	3	3	3,4	3,2	50	43303FVr
16	12	76	14,5	173,5	32,2	14,8	3,9	4	5,8	4,2	130	43512FV

**Разъемного типа**

**Назначение:**

- коммутация и быстрое соединение/размыкание электрических цепей.

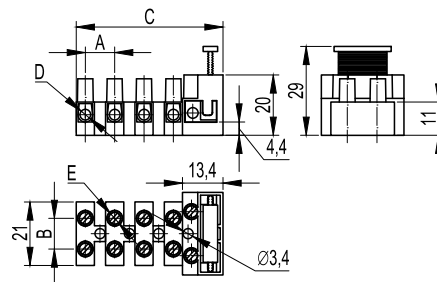
**Отличительные особенности:**

- максимальная рабочая температура – 85 °С;
- номинальное напряжение – 450 В.

**Материал:**

- полипропилен.

Сечение провода, мм <sup>2</sup>	Кол-во секций	Ток, А	Установочные размеры, мм								Упаковка, шт.	Код
			A	B	C	E	G	d2	d	d1		
2,5	12	24	8	94,9	32,6	9,4	6	3	2,9	2,8	384	43112PLSP
4	12	32	10	117	40,4	10,2	10	3	3,4	3,4	198	43312PLSP
10	12	57	12	140,4	46,4	11	10	3,5	4,3	4,1	120	43412PLSP

**С плавкой вставкой**

**Назначение:**

- обеспечение необходимой развязки и защиты по току в любом устройстве. Незаменимы для использования в цепях питания бытовых устройств.

**Отличительные особенности:**

- максимальная рабочая температура – 125 °С;
- номинальное напряжение – 450 В;
- без предохранителей.

**Материал:**

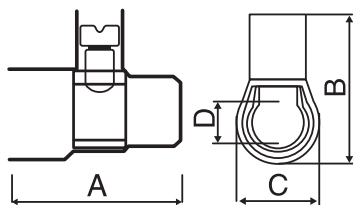
- полиамид 6.8.

Для колодки с плавкой вставкой (U = 250 V)		Для клеммной колодки (U = 450 V)		Кол-во секций	Установочные размеры, мм				Упаковка, шт.	Код
Сечение, мм <sup>2</sup>	Ток	Сечение, мм <sup>2</sup>	Ток		A-B	C	D	E		
2,5	6,3	4	32	1	10	16,6	3,4	3	1000	1331LP
				2	10	21	3,4	3	800	1332
				3	10	31	3,4	3	600	1333
				4	10	41	3,4	3	500	1334
				5	10	51	3,4	3	400	1335

## Колодки соединительные

Используются для разводки силовых цепей в распределительных коробках и кабельных коробах. Высокое качество и легкость монтажа делают возможным использование колодок на ответственных участках при минимальных затратах.

### С одним отверстием



**Материал:**

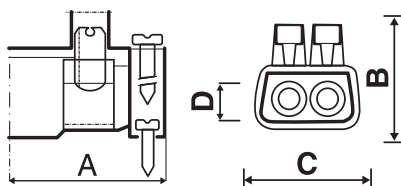
- контактов: латунь;
- изолятора: поликарбонат;
- винтов: оцинкованная сталь.

**Отличительные особенности:**

- максимальная рабочая температура – 85 °С;
- термостойкость – 130 °С.

Сечение провода, мм <sup>2</sup>	Клемм в связке, шт.	IP	Количество проводов	Габариты, мм				Uном, В	Упаковка, шт.	Код
				A	B	C	D			
2,5	10	20	2	20	18	10	4	450	25	B25
1,5			2-3							
1			2-4							
4	10	20	2	22	19	11	4,5	450	25	B40
2,5			2-3							
1,5			2-4							
6	10	20	2	25	22	12	6	450	25	B60
4			2							
2,5			2-4							
10	10	20	2	29	25	14	7,7	500	10	B100
6			2-3							
4										
16	5	00	2	35	31	19	9,5	500	10	B160
10			2							
6			2-3							
25	1	00	2	38	40	22	12	500	5	B250
16			2							
10			2-3							
35	1	00	2	46	43	24	14	500	5	B350
25			2							
16			2-3							

### С двумя отверстиями



**Материал:**

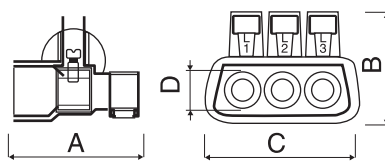
- контактов: латунь;
- изолятора: поликарбонат;
- винтов: оцинкованная сталь.

**Отличительные особенности:**

- максимальная рабочая температура – 85 °С;
- термостойкость – 130 °С.

Сечение провода, мм <sup>2</sup>	IP	Количество проводов	Габариты, мм				Uном, В	Упаковка, шт.	Код
			A	B	C	D			
6	20	2	18	17	15	4	450	20	B42
4									
2,5									
16	00	2	23	22	20	6	500	20	B62
10									
6									
25	00	2	29	27	25	7,5	500	10	B102
16									
10									
35	00	2	32	31	32	9,5	500	5	B162
25									
16									



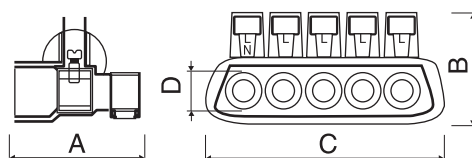
**С тремя отверстиями**

**Материал:**

- контактов: латунь;
- изолятора: поликарбонат;
- винтов: оцинкованная сталь.

**Отличительные особенности:**

- максимальная рабочая температура – 85 °С;
- термостойкость – 130 °С.

Сечение провода, мм <sup>2</sup>	IP	Количество проводов	Габариты, мм				Уном, В	Упаковка, шт.	Код
			A	B	C	D			
6	20	3	23	23	27	4,5	450	10	B63
4		3							
2,5		6							
16	20	3	25	27	35	6	500	5	B163
10		3							
6		6							
25	20	3	29	27	41	7,5	500	5	B253
16		3							
10		6							

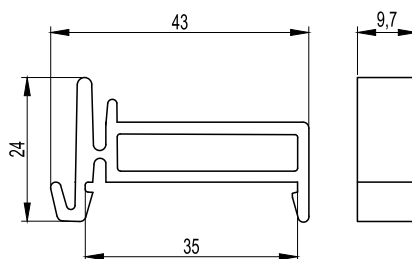
**С пятью отверстиями**

**Материал:**

- контактов: латунь;
- изолятора: поликарбонат;
- винтов: оцинкованная сталь.

**Отличительные особенности:**

- максимальная рабочая температура – 85 °С;
- термостойкость – 130 °С.

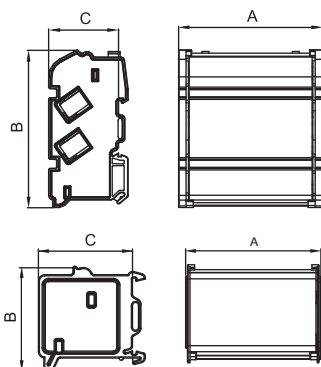
Сечение провода, мм <sup>2</sup>	IP	Количество проводов	Габариты, мм				Уном, В	Упаковка, шт.	Код
			A	B	C	D			
6	20	5	23	23	42	4,5	450	10	B65
4		5							
2,5		10							
16	20	5	25	27	50	6	500	5	B165
10		5							
6		10							
25	20	5	29	27	65	7,5	500	5	B255
16		5							
10		10							

**Суппорт на DIN-рейку**

**Назначение:**

- крепление клеммных колодок с 2, 3, 5 отверстиями к DIN-рейке.

Упаковка, маленькая/большая, шт.	Код
10/40	159SM

## Блоки распределительные



**Назначение:**

- коммутация питающей линии, жил проводов и кабелей в электрощитах.
- Блоки устанавливаются на DIN-рейку или монтажную пластину.

**Материал:**

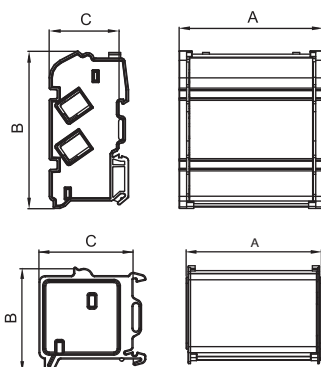
- контактов: латунь;
- изолятора: поликарбонат;
- винтов: оцинкованная сталь.

**Отличительные особенности:**

- максимальная рабочая температура – 85 °С;
- термостойкость – 130 °С.

Количество шин	Количество отверстий	Диаметр отверстий, мм	IP	Габариты			Iном	Ipk, кА	Icc rms, кА	Icw rms 1s, кА	Uimp, кВ	Uном, В	Упаковка, шт.	Код
				A	B	C								
2	7	5x6 1x8 1x9	00	68	47	45	100	20	10	6	8	750	4	BD10072
4	7	5x6 1x8 1x9	00	72	98	45	100	20	10	6	8	750	2	BD10074
2	11	6x6 2x6,9 2x8 1x9	00	105	47	45	125	22	11	6	8	750	2	BD125112
4	11	6x6 2x6,9 2x8 1x9	00	109	98	45	125	22	11	6	8	750	2	BD125114
2	15	10x6 2x6,9 2x8 1x9	00	134	47	45	125	22	11	6	8	750	2	BD125152
4	15	10x6 2x6,9 2x8 1x9	00	138	98	45	125	22	11	6	8	750	2	BD125154
4	8	5x7 1x8 1x9 1x12	00	133	136	70	160	24	12	6,2	8	750	2	BD16084
5	8	5x7 1x8 1x9 1x12	00	133	136	70	160	24	12	6,2	8	750	1	BD16085
4	13	8x7 2x8 2x9 1x12	00	186	136	70	160	24	12,1	6,2	8	750	2	BD160134
5	13	8x7 2x8 2x9 1x12	00	186	136	70	160	24	12,1	6,2	8	750	1	BD160135

## Блоки распределительные на 160 А с выносной клеммой



**Назначение:**

- коммутация питающей линии, жил проводов и кабелей в электрощитах.

**Материал:**

- контактов: латунь;
- изолятора: поликарбонат;
- винтов: оцинкованная сталь.

**Отличительные особенности:**

- благодаря компактным габаритам (C=45 мм), могут устанавливаться на одной DIN-рейке с модульным оборудованием, что позволяет использовать их в замкнутых пространствах;
- максимальная рабочая температура – 85 °С;
- термостойкость – 130 °С.

Количество шин	Количество отверстий	Диаметр отверстий, мм	IP	Габариты			Iном	Ipk, кА	Icc rms, кА	Icw rms 1s, кА	Uimp, кВ	Uном, В	Упаковка, шт.	Код
				A	B	C								
4	10	7x7 1x8 1x9 1x12	00	168	107	45	160	24	12	10	8	750	1	BD3160104
4	16	11x7 2x8 2x9 1x12	00	233	107	45	160	24	12	10	8	750	1	BD3160164

**Латунные шины**

**Назначение:**

- коммутация питающей линии, жил проводов и кабелей в электрощитах.

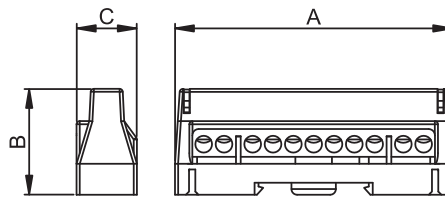
**Материал:**

- латунь.

**Отличительные особенности:**

- материал винтов – оцинкованная сталь;
- шины поставляются без изолятора.

Количество отверстий	Диаметр, мм						Упаковка, шт.	Код
	6	7	7,5	8	9	12		
7	5	–	2	–	–	–	04/12	BD1007
11	7	–	2	–	2	–	04/12	BD12511
15	11	–	2	–	2	–	04/12	BD12515
8	–	5	–	1	1	1	04/12	BD1608
13	–	8	–	2	2	1	04/12	BD16013

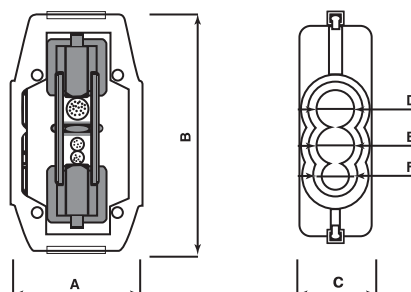
**Клеммные колодки соединительные на DIN-рейку**

**Материал:**

- латунь.

**Отличительные особенности:**

- изолятора: поликарбонат;
- винтов: белая оцинкованная сталь;
- максимальная рабочая температура – 85 °С;
- термостойкость – 130 °С.

Количество отверстий	Диаметр отверстий, кол-во x ø мм	IP	Габариты, мм			Iном, А	Ipk, кА	Iсс rms, кА	Iсw rms 1s, кА	Uimp, кV	Uном, В	Полюс	Упаковка, шт.	Код		
			А	В	С									Цвет: серый	Цвет: синий	Цвет: зелен.
7	5x5,3 мм, 2x6 мм	00	59	34	19	63	12	6	1,9	8	750	1	20	507F	507N	T167
11	9x5,3 мм, 2x6 мм	00	88	34	19	63	12	6	1,9	8	750	1	12	5011F	5011N	T1611
15	13x5,3 мм, 2x6 мм	00	114	34	19	63	22	6	1,9	8	750	1	10	5015F	5015N	T1615

**Колодка ответвительная универсальная**

**Материал:**

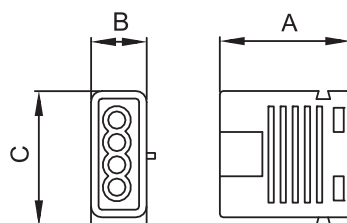
- латунь с никелированным покрытием.

**Отличительные особенности:**

- изолятора: поликарбонат;
- винтов: латунь;
- максимальная рабочая температура – 85 °С;
- термостойкость – 130 °С.

Сечение провода, мм <sup>2</sup>	Установочные размеры, мм						Упаковка, шт.	Код
	А	В	С	Д	Е	Ф		
2x16	45,2	67	25,2	13	13	7	2/24	BK616
2x35	46,5	84	25,6	15	15	11	2/12	BK635
2x50	49,7	94,7	29	18	18	13	2/8	BK650
2x70	51,9	105,8	31,2	19	19	14	2/8	BK670

## Клеммные колодки, безвинтовые



**Материал корпуса:**

- полиамид.

**Отличительные особенности:**

- материал пружин: оцинкованная сталь;
- рабочая температура от -5 до +85 °С.

Сечение провода, мм <sup>2</sup>	IP	Количество проводов	Габариты, мм			Уном, В	Ином, А	Упаковка, шт.	Код
			А	В	С				
1,5-2,5	20	3	15	9,3	19	450	24	100	B273/3
	20	4	18,5	9,3	19			100	B273/4
	20	5	22	9,3	19			100	B273/5

## Ключ шестигранный



**Назначение:**

- соединение (разъединение) резьбового соединения путем закручивания (раскручивания).

Упаковка, шт.	Код
2	BKС1

## Колпачок для скрутки проводов



**Назначение:**

- изолятор.

**Отличительные особенности:**

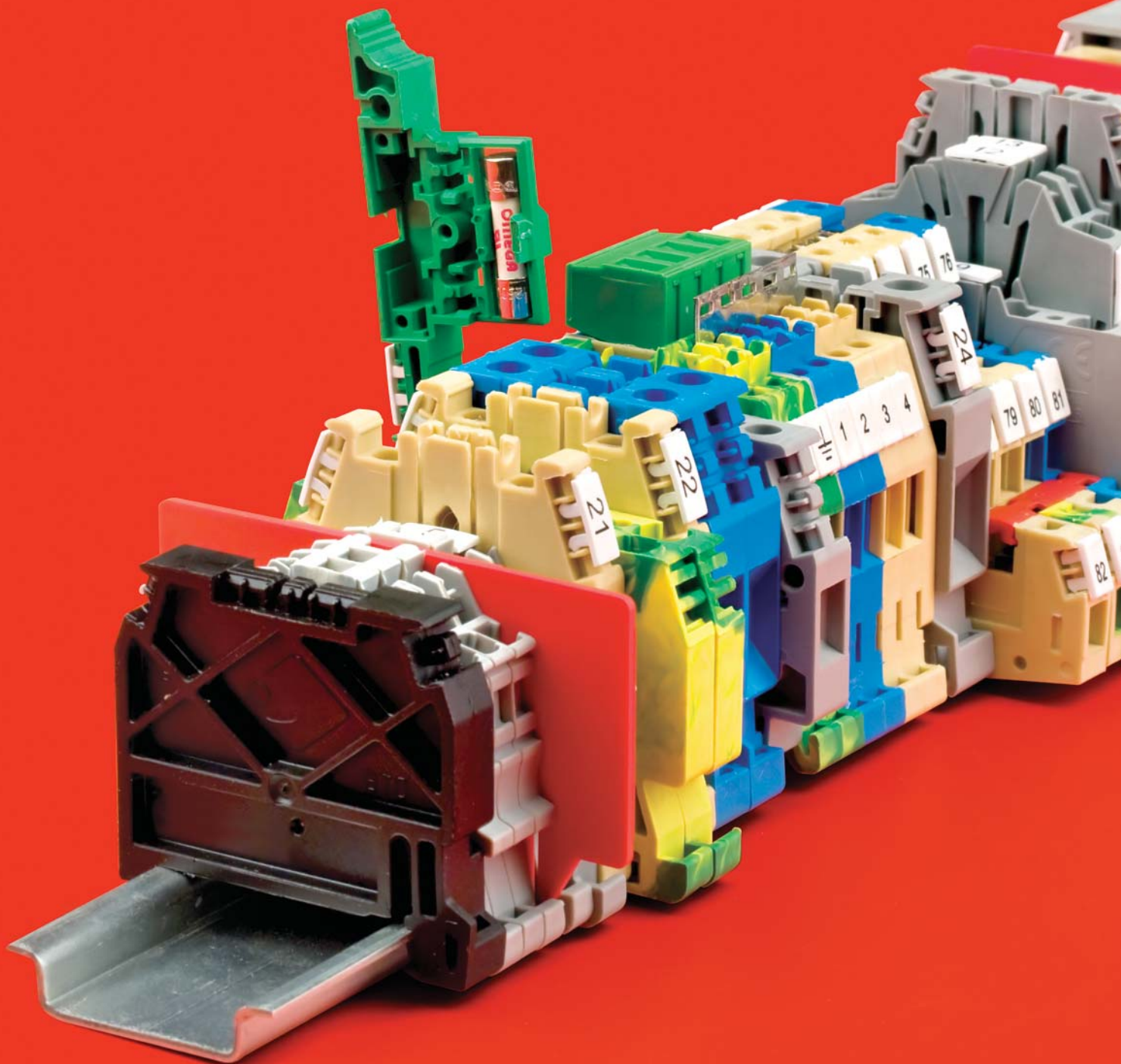
- максимальное суммарное сечение – 3 мм<sup>2</sup>.

**Материал:**

- поликарбонат.

Упаковка, шт.	Код
100	B15





## Клеммные зажимы

Винтовые зажимы .....	440
Пружинные зажимы .....	462
Аксессуары .....	477

## Клеммные зажимы

### Сфера применения

Система клеммных зажимов и аксессуаров ДКС предназначена для коммутации сигнальных и силовых цепей. Сферой применения зажимов являются различные отрасли промышленности с высокими требованиями к надежности контактов.



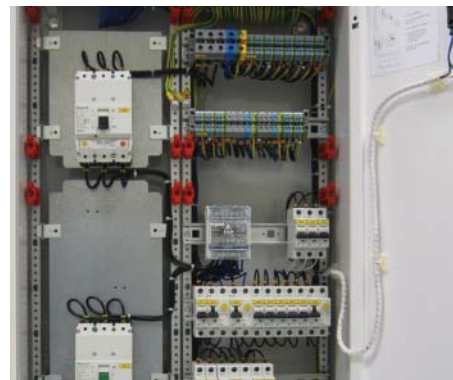
#### Системы автоматизации

Внутренняя коммутация в системах управления промышленными роботами



#### Системы управления

Коммутация в шкафах управления промышленным оборудованием



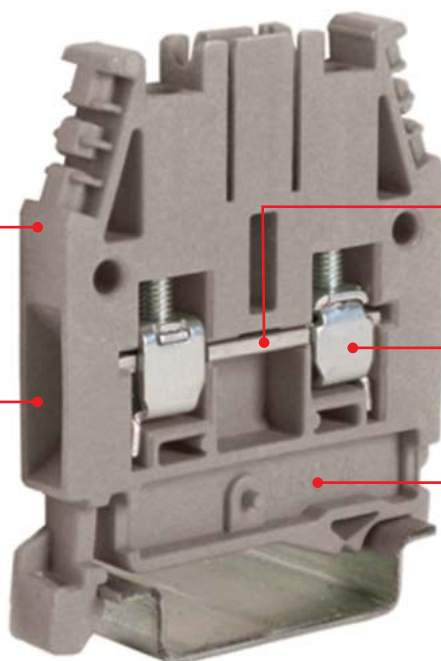
#### Системы распределения

Коммутация силовых распределительных систем

### Отличительные особенности

Малая толщина

Большой диапазон сечений

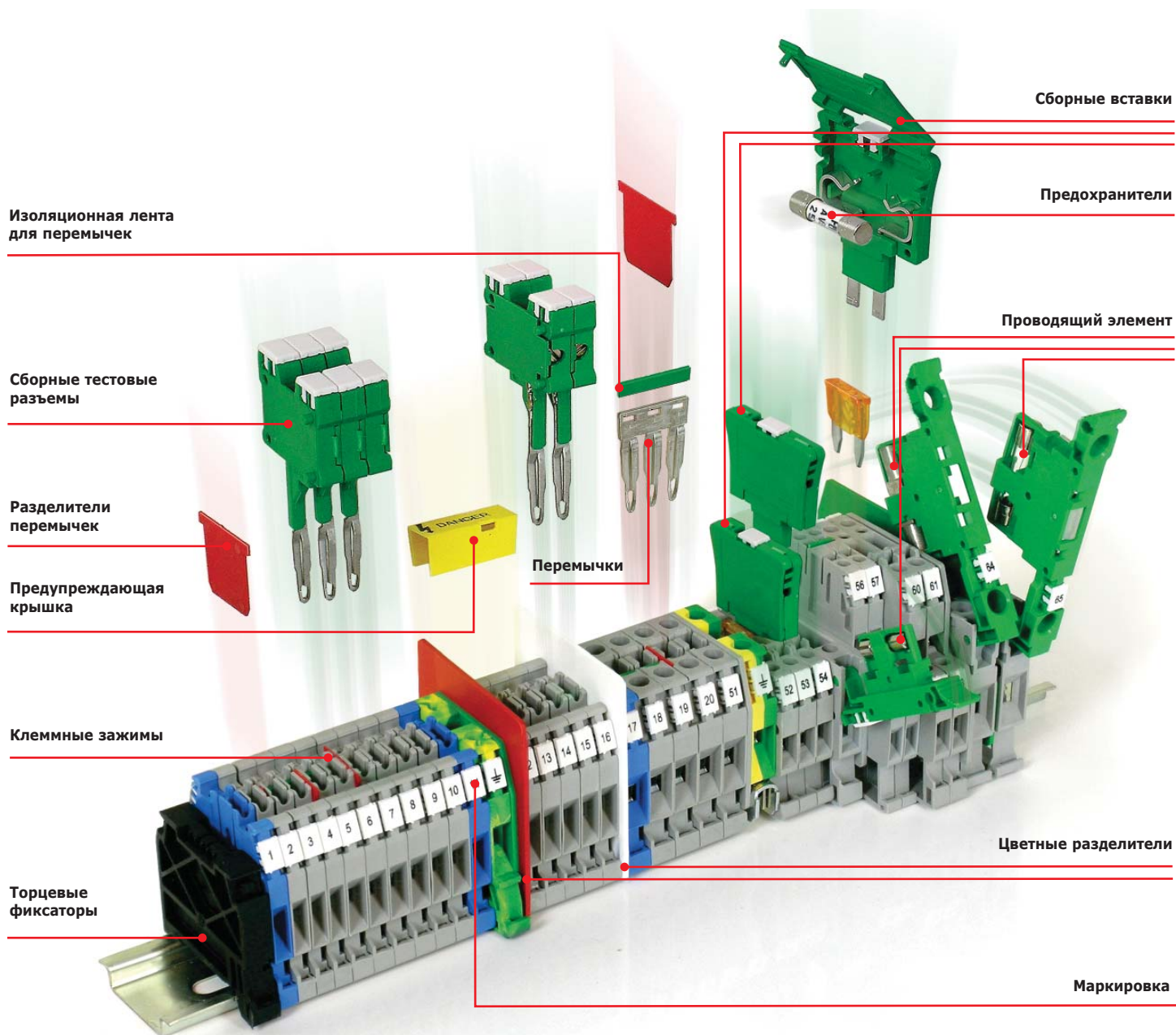


Повышенный рабочий ток

Низкое контактное сопротивление

Высокое качество материалов

Состав системы



**В состав системы также входят:**

- проходные винтовые клеммные зажимы;
- проходные пружинные клеммные зажимы;
- клеммные зажимы с функциональными элементами;
- держатели предохранителя;
- размыкатели.



## Проходные клеммные зажимы

### Серия CBC


**Назначение:**

- коммутация проводников сечением от 0,2 до 50 мм<sup>2</sup>.

**Условия монтажа:**

- крепление на рейку типа Omega;
- сертифицирован для применения во взрывоопасных зонах.

**Отличительные особенности:**

- система втычных перемычек.

**Характеристики:**

- доступны в цветах: серый, синий.

Характеристики	Значения
Номинальное напряжение, В	1000
Номинальное импульсное напряжение U <sub>imp</sub> , кВ	12
Номинальное напряжение для взрывоопасных зон, В	500
Класс горючести	V0
Температура эксплуатации, °С	от -40 до +80
Материал корпуса	полиамид
Материал токопроводящих элементов	никелированная латунь

Сечение номинальное, мм <sup>2</sup>	Диапазон сечений, мм <sup>2</sup>	Сила тока номинальная, А	Сила тока максимальная, А	Размеры при установке на DIN-рейку, мм Высота x Длина x Толщина	Цвет	Тип	Код зажима	Код торцевого изолятора
2,5	0,2-4	32	37	Omega 3: 52x44x5	серый	CBC.2/GR	ZCBC02GR	ZCB061GR
					синий	CBC.2 (Ex)i	ZCBI02	ZCBI061
4	0,2-6	41	45	Omega 3: 52x44x6	серый	CBC.4/GR	ZCBC04GR	ZCB061GR
					синий	CBC.4 (Ex)i	ZCBI04	ZCBI061
6	0,2-10	57	64	Omega 3: 52x44x8	серый	CBC.6/GR	ZCBC06GR	ZCB061GR
					синий	CBC.6 (Ex)i	ZCBI06	ZCBI061
10	1,5-16	76	85	Omega 3: 52x44x10	серый	CBC.10/GR	ZCBC10GR	ZCB061GR
					синий	CBC.10 (Ex)i	ZCBI10	ZCBI061
16	1,5-25	101	114	Omega 3: 56x47x12	серый	CBC.16/GR	ZCBC16GR	ZCB161GR
					синий	CBC.16 (Ex)i	ZCBI16	ZCBI161
35	2,5-50	150	160	Omega 3: 63x56x16	серый	CBC.35/GR	ZCBC35GR	ZCB351GR
					синий	CBC.35 (Ex)i	ZCBI35	ZCBI351

### Аксессуары

Маркировка



стр. 414

Перемычки



стр. 480

Разделители



стр. 494

Штекеры/шупы



стр. 483

Защитные крышки



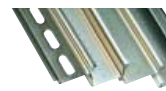
стр. 497

Торцевые фиксаторы



стр. 477

DIN-рейки



стр. 367

## Серия CBD



**Назначение:**

- коммутация проводников сечением от 0,5 до 95 мм<sup>2</sup>.

**Условия монтажа:**

- крепление на рейки типа Omega и G;
- сертифицирован для применения во взрывоопасных зонах.

**Отличительные особенности:**

- система винтовых перемычек.

**Характеристики:**

- доступны в цветах: бежевый и синий.

Характеристики	Значения
Номинальное напряжение, В	800
Номинальное импульсное напряжение U <sub>imp</sub> , кВ	8
Номинальное напряжение для взрывоопасных зон (В)	500 (для рейки типа "Omega") 630 (для рейки типа "G")
Класс горючести	V0
Температура эксплуатации, °С	от -40 до +80
Материал корпуса	полиамид
Материал токопроводящих элементов	никелированная латунь

Сечение номинальное, мм <sup>2</sup>	Диапазон сечений, мм <sup>2</sup>	Сила тока номинальная, А	Размеры при установке на DIN-рейку, мм Высота x Длина x Толщина	Цвет	Тип	Код зажима	Код торцевого изолятора
2,5	0,5–4	24	Omega 3: 47x40,5x5,5 G1: 51x40,5x5,5	бежевый	CBD.2	ZCB110	ZCB111
				синий	CBD.2 (Ex)i	ZCBX12	ZCBX13
4	0,5–6	32	Omega 3: 52x44x6,5 G1: 56x44x6,5	бежевый	CBD.4	ZCB240	ZCB241
				синий	CBD.4 (Ex)i	ZCBX24	ZCBX25
6	0,5–10	41	Omega 3: 52x44x8 G1: 56x44x8	бежевый	CBD.6	ZCB340	ZCB241
				синий	CBD.6 (Ex)i	ZCBX34	ZCBX25
10	0,5–16	57	Omega 3: 52x44x10 G1: 59x44x10	бежевый	CBD.10	ZCB440	ZCB431
				синий	CBD.10 (Ex)i	ZCBX45	ZCBX44
16	0,5–25	76	Omega 3: 57x47x12 G1: 61x47x12	бежевый	CBD.16	ZCB510	ZCB511
				синий	CBD.16 (Ex)i	ZCBX52	ZCBX53
35	0,5–35 – гибкий провод 0,5–50 – жесткий провод	125	Omega 3: 60x52x16 G1: 64x52x16	бежевый	CBD.35	ZCB610	ZCB611
				синий	CBD.35 (Ex)i	ZCBX62	ZCBX63
50	1,5–50 – гибкий провод 1–70 – жесткий провод	150	Omega 3: 62x57x18 G1: 66x57x18	бежевый	CBD.50	ZCB710	ZCB711
				синий	CBD.50 (Ex)i	ZCBX72	ZCBX73
70	1,5–95 – гибкий провод 1–95 – жесткий провод	192	Omega 3: 71x62x20,5 G1: 75x62x20,5	бежевый	CBD.70	ZCB810	ZCB811
				синий	CBD.70 (Ex)i	ZCBX82	ZCBX83

## Аксессуары

Маркировка



стр. 414

Перемычки



стр. 478

Разделители



стр. 494

Штекеры/щупы



стр. 483

Защитные крышки



стр. 497

Торцевые фиксаторы



стр. 477

DIN-рейки



стр. 367

## Серия CBR


**Назначение:**

- коммутация проводников сечением от 0,2 до 4 мм<sup>2</sup>.

**Условия монтажа:**

- крепление на рейки типа Omega и G.

**Отличительные особенности:**

- "2 входа" – "2 выхода".

**Характеристики:**

- доступны в цветах: серый, бежевый.

Характеристики	Значения
Номинальное напряжение, В	500
Номинальное импульсное напряжение U <sub>imp</sub> , кВ	6
Класс горючести	V0
Температура эксплуатации, °С	от -40 до +80
Материал корпуса	полиамид
Материал токопроводящих элементов	никелированная латунь

Сечение номинальное, мм <sup>2</sup>	Диапазон сечений, мм <sup>2</sup>	Сила тока номинальная, А	Размеры при установке на DIN-рейку, мм Высота x Длина x Толщина	Цвет	Тип	Код зажима	Код торцевого изолятора
2,5	0,2-4	24	Omega 3: 52x43x5 G: 56x43x5	серый	CBR.2/GR	ZCR110GR	ZCR111GR
				бежевый	CBR.2	ZCR110	ZCR111

## Мини-зажимы


**Назначение:**

- коммутация проводников сечением от 0,2 до 6 мм<sup>2</sup>.

**Условия монтажа:**

- крепление на рейку типа Omega 2F.

**Отличительные особенности:**

- маленькие размеры.

**Характеристики:**

- доступны в цветах: серый, синий.

Характеристики	Значения
Номинальное напряжение, В	500
Номинальное импульсное напряжение U <sub>imp</sub> , кВ	6
Класс горючести	V0
Температура эксплуатации, °С	от -40 до +80
Материал корпуса	полиамид
Материал токопроводящих элементов	никелированная латунь

Сечение номинальное, мм <sup>2</sup>	Диапазон сечений, мм <sup>2</sup>	Сила тока номинальная, А	Размеры при установке на DIN-рейку, мм Высота x Длина x Толщина	Цвет	Тип	Код зажима	Код торцевого изолятора
1,5	0,2-2,5	17,5	Omega 2F: 32x27x4,2	серый	RN.1/GR	ZRN300GR	ZRF101GR
				синий	RN.1 (Ex)i	ZRN400	ZRF201
2,5	0,2-4	24	Omega 2F: 32x27x5	серый	RN.2/GR	ZRN500GR	ZRF101GR
				синий	RN.2 (Ex)i	ZRN510	ZRF201
4	0,2-6	32	Omega 2F: 35x31x6	серый	RP.4/GR	ZRP300GR	ZRP301GR
				синий	RP.4 (Ex)i	ZRP400	ZRP401

## Аксессуары

Маркировка



стр. 414

Перемычки



стр. 478

Разделители



стр. 494

Штекеры/щупы



стр. 483

Защитные крышки



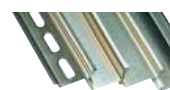
стр. 497

Торцевые фиксаторы



стр. 477

DIN-рейки



стр. 367

## Серия GPA



**Назначение:**

- коммутация силовых сетей с проводниками сечением от 50 до 300 мм<sup>2</sup>.

**Условия монтажа:**

- на рейку типа Omega;
- на рейку типа G;
- на монтажную плату.

**Отличительные особенности:**

- не требуют дополнительного торцевого изолятора;
- система винтовых перемычек.

**Характеристики:**

- доступны в цветах: серый, бежевый, синий.

Характеристики	Значения
Номинальное напряжение, В	1000
Номинальное импульсное напряжение U <sub>imp</sub> , кВ	12
Температура эксплуатации, °С	от -40 до +80
Материал корпуса	полиамид
Материал токопроводящих элементов	никелированная латунь

Сечение номинальное, мм <sup>2</sup>	Диапазон сечений, мм <sup>2</sup>	Сила тока номинальная, А	Тип монтажа	Размеры при установке на DIN-рейку, мм Высота x Длина x Толщина	Цвет	Тип	Код зажима
70	10-95	192	на DIN-рейку	Omega 3: 70x91x20,5 G1: 75x91x20,5	серый	GPA.70/GR	ZGA400GR
					бежевый	GPA.70	ZGA400
			на монтажную плату	75x102x20,5	серый	GPA.70/FIX/GR	ZGF400GR
					бежевый	GPA.70/FIX	ZGF400
95	10-95 – гибкий провод 10-120 – жесткий провод	232	на DIN-рейку	Omega 3: 87x98x26 G1: 91x98x26	серый	GPA.95/GR	ZGA100GR
					бежевый	GPA.95	ZGA100
			на монтажную плату	91x111x26	серый	GPA.95/FIX/GR	ZGF100GR
					бежевый	GPA.95/FIX	ZGF100
150	50-150 – гибкий провод 50-185 – жесткий провод	309	на DIN-рейку	Omega 3: 99x108x31 G1: 103x108x31	серый	GPA.150/GR	ZGA200GR
					бежевый	GPA.150	ZGA200
			на монтажную плату	H -94x122x31	серый	GPA.150/FIX/GR	ZGF200GR
					бежевый	GPA.150/FIX	ZGF200
240	95-240 – гибкий провод 50-300 – жесткий провод	415	на DIN-рейку	Omega 3: 120x119x37 G1: 124x119x37	серый	GPA.240/GR	ZGA300GR
					бежевый	GPA.240	ZGA300
			на монтажную плату	H -115x134x37	серый	GPA.240/FIX/GR	ZGF300GR
					бежевый	GPA.240/FIX	ZGF300

## Аксессуары

Маркировка



стр. 414

Перемычки



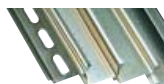
стр. 478

Торцевые фиксаторы



стр. 477

DIN-рейки



стр. 367

## Серия GPM



"Под болт"



"Под гильзу"

**Назначение:**

- коммутация силовых сетей с проводниками сечением от 95 до 300 мм<sup>2</sup>.

**Условия монтажа:**

- на рейку типа Omega;
- на рейку типа G;
- на монтажную плату.

**Отличительные особенности:**

- не требуют дополнительного торцевого изолятора;
- возможно подключение шины или кабеля с наконечником под болт;
- система винтовых перемычек.

**Характеристики:**

- доступны в бежевом цвете.

Характеристики	Значения
Номинальное напряжение, В	1000
Номинальное импульсное напряжение U <sub>imp</sub> , кВ	12
Температура эксплуатации, °С	от -40 до +80
Материал корпуса	полиамид
Материал токопроводящих элементов	никелированная латунь

Тип зажима	Сечение номинальное, мм <sup>2</sup>	Болт	Сила тока номинальная, А	Тип монтажа	Размеры при установке на DIN-рейку, мм Высота x Длина x Толщина	Цвет	Тип	Код зажима
"Шина-Шина"	95	M8	269	на DIN-рейку	Omega 3: 81x176x32 G1: 85x176x32	бежевый	GPM.95/BB	ZGP100
				на монтажную плату	H -76x176x32	бежевый	GPM.95/BB/FIX	ZGP110
	150	M10	353	на DIN-рейку	Omega 3: 81x200x42 G1: 85x200x42	бежевый	GPM.150/BB	ZGP400
				на монтажную плату	H -76x200x42	бежевый	GPM.150/BB/FIX	ZGP410
240	M12	452	на DIN-рейку	Omega 3: 89x250x52 G1: 93x250x52	бежевый	GPM.240/BB	ZGP700	
			на монтажную плату	H -84x250x52	бежевый	GPM.240/BB/FIX	ZGP710	
"Шина-Кабель"	95	M8 35-120 – гибкий провод 25-120 – жесткий провод	269	на DIN-рейку	Omega 3: 113x158x32 G1: 117, L -158x32	бежевый	GPM.95/BC	ZGP200
				на монтажную плату	108x176x32	бежевый	GPM.95/BC/FIX	ZGP210
	150	M10 50-185 – гибкий провод 35-185 – жесткий провод	353	на DIN-рейку	Omega 3: 134x170x42 G1: 138x170x42	бежевый	GPM.150/BC	ZGP500
				на монтажную плату	H -129x187x42	бежевый	GPM.150/BC/FIX	ZGP510
	240	M12 95-300 – гибкий провод 95-300 – жесткий провод	452	на DIN-рейку	Omega 3: 150x202x52 G1: 154x202x52	бежевый	GPM.240/BC	ZGP800
				на монтажную плату	H -144x219x52	бежевый	GPM.240/BC/FIX	ZGP810
"Кабель-Кабель"	95	35-120 – гибкий провод 25-120 – жесткий провод	269	на DIN-рейку	Omega 3: 113x140x32 G1: 117x140x32	бежевый	GPM.95/CC	ZGP300
				на монтажную плату	H -108x173x32	бежевый	GPM.95/CC/FIX	ZGP310
	150	50-185 – гибкий провод 35-185 – жесткий провод	353	на DIN-рейку	Omega 3: 134x140x42 G1: 138x140x42	бежевый	GPM.150/CC	ZGP600
				на монтажную плату	H -129x173x42	бежевый	GPM.150/BCC/FIX	ZGP610
	240	95-300 – гибкий провод 95-300 – жесткий провод	452	на DIN-рейку	Omega 3: 150x154x52 G1: 154x154x52	бежевый	GPM.240/CC	ZGP900
				на монтажную плату	H -144x187x52	бежевый	GPM.240/CC/FIX	ZGP910

## Аксессуары

Маркировка



стр. 414

Перемычки



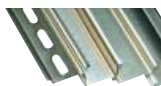
стр. 478

Торцевые фиксаторы



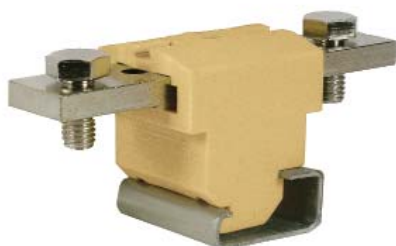
стр. 477

DIN-рейки



стр. 367

## Серия ACB



**Назначение:**

- коммутация силовых сетей с проводниками сечением от 6 до 185 мм<sup>2</sup>.

**Условия монтажа:**

- крепление на рейку типа G.
- Отличительные особенности:**
  - облегченный дизайн;
  - возможно подключение необжатых кабелей при помощи дополнительного фиксатора;
  - для целей безопасности требуют использование разделителей и защитных крышек;
  - кросс-коммутация не предусмотрена.

**Характеристики:**

- доступны в бежевом цвете.

Характеристики	Значения
Номинальное напряжение, В	800
Номинальное импульсное напряжение U <sub>имп</sub> , кВ	8
Материал корпуса	полиамид
Материал токопроводящих элементов	никелированная латунь

Сечение номинальное, мм <sup>2</sup>	Болт / Диапазон сечений кабеля, мм <sup>2</sup>	Сила тока номинальная, А	Размеры при установке на DIN-рейку, мм Высота x Длина x Толщина	Цвет	Тип	Код зажима
70	M6 10-120 – гибкий провод 6-120 – жесткий провод	192	G1: 45x90x35	бежевый	ACB.70/BB	ZAC100
120	M8 25-185 – гибкий провод 25-185 – жесткий провод	269	G1: 46x100x35	бежевый	ACB.120/BB	ZAC400
185	M12 25-185 – гибкий провод 25-185 – жесткий провод	353	G1: 47x120x35	бежевый	ACB.185/BB	ZAC700

## Аксессуары

Маркировка



стр. 414

Защитные крышки



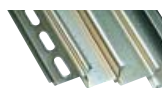
стр. 497

Торцевые фиксаторы



стр. 477

DIN-рейки



стр. 367

## Клеммные зажимы для заземления

### Серия ТЕО, ТЕС



Серия ТЕО



Серия ТЕС

**Назначение:**

- подключение контуров заземления.

**Условия монтажа:**

- крепление на рейки типа Omega и G.

Характеристики	Значения
Максимальное напряжение, кВ	12
Класс горючести	V0
Температура эксплуатации, °С	от -40 до +80
Материал корпуса	полиамид
Материал токопроводящих элементов	никелированная латунь

Сечение номинальное, мм <sup>2</sup>	Диапазон сечений, мм <sup>2</sup>	Сила тока номинальная, А	Монтажная рейка	Размеры при установке на DIN-рейку, мм Высота x Длина x Толщина	Тип	Код зажима	Код торцевого изолятора
2,5	0,2-4	25	Omega	Omega 3: 47x50x5,5	ТЕО.2	ZT0910	ZT0911
4	0,2-6	-	Omega	Omega 3: 52x50x6,5	ТЕО.4	ZT0430	ZT0431
			G	G1: 56x50x6,5	ТЕД.4	ZTE400	ZT0431
6	0,5-10	41	Omega	Omega 3: 52x44x8	ТЕС.6/О	ZT0120	-
			G	G1: 53x44x8	ТЕД.6/Д	ZTE120	-
10	1,5-16	57	Omega	Omega 3: 52x44x10	ТЕС.10/О	ZT0510	-
			G	G1: 53x44x10	ТЕС.10/Д	ZTE510	-
16	1,5-25	76	Omega	Omega 3: 56x47x12	ТЕС.16/О	ZT0220	-
			G	G1: 57x47x12	ТЕС.16/Д	ZTE220	-
35	2,5-50	125	Omega	Omega 3: 63x56x16	ТЕС.35/О	ZT0320	-
			G	G1: 64x56x16	ТЕС.35/Д	ZTE320	-
70	10-95	192	Omega	Omega 3: 74x70x20,5	ТЕС.70/О	ZT0810	-
			G	G1: 75x70x20,5	ТЕС.70/Д	ZTE820	-

### Пропускная способность DIN-рейки

Тип рейки	Материал рейки	Эквивалентное сечение медного проводника, мм <sup>2</sup>	Максимальный ток короткого замыкания (1 сек, кА)
Omega 2F	сталь	10	1,2
	медь	25	3
	алюминий	16	1,92
G1/G1F	сталь	35	4,2
	медь	120	14,4
	алюминий	70	8,4
Omega 3/Omega 3F	сталь	16	1,92
	медь	50	6
	алюминий	35	4,2
Omega 3A/Omega 3AF	сталь	50	6
	медь	150	18
	алюминий	95	11,4

### Аксессуары

Маркировка



стр. 414

Разделители



стр. 494

Защитные крышки



стр. 497

Торцевые фиксаторы



стр. 477

DIN-рейки



стр. 367

## Серия CBE



**Назначение:**

- подключение контуров заземления.

**Условия монтажа:**

- крепление на рейки типа Omega и G.

Характеристики	Значения
Максимальное напряжение, кВ	8
Класс горючести	V0
Температура эксплуатации, °C	от -40 до +80
Материал корпуса	полиамид
Материал токопроводящих элементов	никелированная латунь

Сечение номинальное, мм <sup>2</sup>	Диапазон сечений, мм <sup>2</sup>	Размеры при установке на DIN-рейку, мм Высота x Длина x Толщина	Тип	Код зажима	Код торцевого изолятора
2,5	0,2-4	Omega 3: 52x50x5,5 G1: 56x50x5,5	CBE.2	ZCE110	ZCR111

## Мини-зажимы заземления



TR.2



TR.4

**Назначение:**

- подключение контуров заземления.

**Условия монтажа:**

- крепление на рейки типа Omega 2F.

Характеристики	Значения
Максимальное напряжение, кВ	6
Класс горючести	V0
Температура эксплуатации, °C	от -40 до +80
Материал корпуса	полиамид
Материал токопроводящих элементов	никелированная латунь

Сечение номинальное, мм <sup>2</sup>	Диапазон сечений, мм <sup>2</sup>	Размеры при установке на DIN-рейку, мм Высота x Длина x Толщина	Тип	Код зажима	Код торцевого изолятора
2,5	0,2-4	Omega 2F: 32x27x5	TR.2	ZTR110	ZTR111
4	0,2-6	Omega 2F: 35x35x7,3	TR.4	ZTR200	-

## Аксессуары

Маркировка



стр. 414

Разделители



стр. 494

Защитные крышки



стр. 497

Торцевые фиксаторы



стр. 477

DIN-рейки



стр. 367



## Многоуровневые проходные зажимы

### 2-х уровневые



Типа DBC



Типа DAS

**Назначение:**

- многоуровневая коммутация слаботочных цепей.

**Условия монтажа:**

- крепление на рейки типа Omega и G.

**Отличительные особенности:**

- возможно внутреннее перемыкание уровней;
- система перемычек: втычные для зажимов DBC, винтовые для зажимов DAS.

**Характеристики:**

- доступны в цветах: серый, бежевый, синий.

Характеристики	Значения
Номинальное напряжение, В	630
Номинальное импульсное напряжение $U_{imp}$ , кВ	8
Класс горючести	V0
Температура эксплуатации, °C	от -40 до +80
Материал корпуса	полиамид
Материал токопроводящих элементов	никелированная латунь

Сечение номинальное, мм <sup>2</sup>	Диапазон сечений, мм <sup>2</sup>	Сила тока номинальная/максимальная, А	Допустимые монтажные рейки	Размеры при установке на DIN-рейку, мм Высота x Длина x Толщина	Наличие перемыкания уровней	Цвет	Тип	Код зажима	Код торцевого изолятора
2,5	0,2-4	24/34	Omega	Omega 3: 66x70x5	без перемыкания	серый	DBC.2/GR	ZDB100GR	ZDB101GR
						бежевый	DBC.2	ZDB100	ZDB101
						синий	DBC.2 (Ex)i	ZDB200	ZDB201
					перемыкание 2-х уровней	серый	DBC.2/CI/GR	ZDB117GR	ZDB101GR
						бежевый	DBC.2/CI	ZDB117	ZDB101
						синий	DBC.2/CI (Ex)i	ZDB217	ZDB201
4	0,2-6	-	Omega G	Omega 3: 62x64x6 G1: 66x64x6	без перемыкания	серый	DAS.4/GR	ZDS100GR	ZDS101GR
						бежевый	DAS.4	ZDS100	ZDS101
						синий	DAS.4 (Ex)i	ZDS200	ZDS201
					с перемыканием 2-х уровней	серый	DAS.4/CI/GR	ZDS117GR	ZDS101GR
						бежевый	DAS.4/CI	ZDS117	ZDS101
						синий	DAS.4/CI (Ex)i	ZDS217	ZDS201

### Аксессуары

Маркировка



стр. 414

Перемычки



стр. 480

Разделители



стр. 494

Штекеры/щупы



стр. 483

Защитные крышки



стр. 497

Торцевые фиксаторы



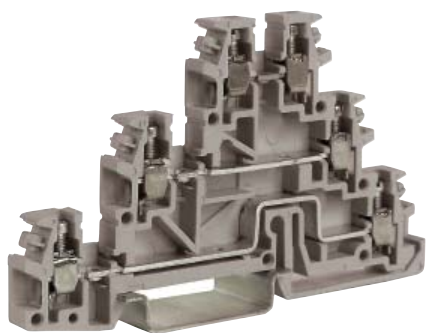
стр. 477

DIN-рейки

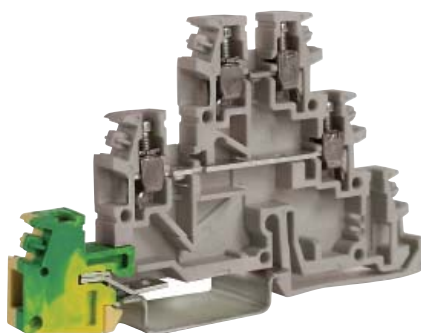


стр. 367

## Многоуровневые зажимы



Трехуровневый зажим



Трехуровневый с заземлением

**Назначение:**

- многоуровневая коммутация слаботочных цепей.

**Условия монтажа:**

- крепление на рейку типа Omega.

**Отличительные особенности:**

- наличие контакта заземления на нижнем уровне.

**Характеристики:**

- доступны в цветах: серый, бежевый.

Характеристики	Значения
Номинальное напряжение, В	250
Номинальное импульсное напряжение U <sub>imp</sub> , кВ	4
Класс горючести	V0
Материал корпуса	полиамид
Материал токопроводящих элементов	никелированная латунь

Тип зажима	Сечение номинальное, мм <sup>2</sup>	Диапазон сечений, мм <sup>2</sup>	Сила тока номинальная, А	Размеры при установке на DIN-рейку, мм Высота x Длина x Толщина	Цвет	Тип	Код зажима	Код торцевого изолятора	Код частичного бокового изолятора
Трехуровневый	2,5	0,2-4	24	Omega 3: 52x85x6,2	серый	TLD.2/GR	ZTL200GR	ZTL201GR	ZTL202
					бежевый	TLD.2	ZTL200	ZTL201	ZTL202
					синий	TLD.2 (Ex)i	ZTL300	ZTL301	ZTL202
Трехуровневый с заземлением	2,5	0,2-4	24	Omega 3: 52x85x6,2	серый	TDE.2/GR	ZTL500GR	ZTL201GR	-
					бежевый	TDE.2	ZTL500	ZTL201	-

## Аксессуары

Маркировка



стр. 414

Перемычки



стр. 478

Разделители



стр. 494

Штееры/шупы



стр. 483

Защитные крышки



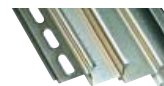
стр. 497

Торцевые фиксаторы



стр. 477

DIN-рейки



стр. 367

**Для подключения датчиков**


Трехуровневый зажим



Трехуровневый с заземлением

**Назначение:**

- подключение датчиков и исполнительных элементов.

**Условия монтажа:**

- крепление на рейку типа Omega.

**Отличительные особенности:**

- встроенная неудаляемая система перемычек для среднего и нижнего уровней.

**Характеристики:**

- доступны в цветах: серый, бежевый.

Характеристики	Значения
Номинальное напряжение, В	250
Номинальное импульсное напряжение U <sub>imp</sub> , кВ	4
Класс горючести	V0
Материал корпуса	полиамид
Материал токопроводящих элементов	никелированная латунь

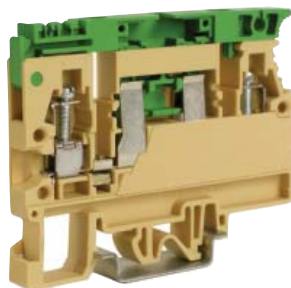
Тип зажима	Сечение номинальное, мм <sup>2</sup>	Диапазон сечений, мм <sup>2</sup>	Сила тока номинальная, А	Наличие внутренних перемычек	Размеры при установке на DIN-рейку, мм Высота x Длина x Толщина	Цвет	Тип	Код зажима	Код торцевого изолятора
Трехуровневый	2,5	0,2–4	24	нет	Omega 3: 52x85x6,2	серый	TLS.2/GR	ZTL100GR	ZTL101GR
						бежевый	TLS.2	ZTL100	ZTL101
						бежевый	TLS.2/U	ZTL110	ZTL101
						бежевый	TLS.2/T	ZTL120	ZTL101
Трехуровневый с заземлением	2,5	0,2–4	24	нет	Omega 3: 52x85x6,2	серый	TLE.2/GR	ZTL400GR	ZTL101GR
						бежевый	TLE.2	ZTL400	ZTL101

## Зажимы с держателем предохранителя

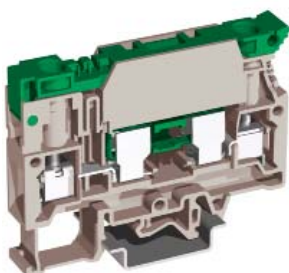
### В рычаге



Тип SFR.4



Тип SFO.4



Тип SFR.6



Типы FPL, FPC

**Назначение:**

- установка функциональных элементов: предохранители, луженые элементы, диоды, LSN-индикаторы.

**Условия монтажа:**

- крепление на рейки типа Omega и G.

**Отличительные особенности:**

- возможна установка LED-индикатора для мониторинга состояния предохранителя;
- при установке луженого элемента могут использоваться как размыкатель;
- тип SFR.4 не обладает возможностью кросс-коммутации.

**Характеристики:**

- доступны в цветах: серый, бежевый, синий.

Характеристики	Значения
Номинальное напряжение, В	SFR.4; SFO.4; FPL; FPC – 800 В SFR.6 – 630 В
Номинальное импульсное напряжение U <sub>imp</sub> , кВ	SFR.4; SFO.4; FPL; FPC – 6 кВ SFR.6 – 4 кВ
Класс горючести	V0
Материал корпуса	полиамид
Материал токопроводящих элементов	никелированная латунь

Сечение номинальное, мм <sup>2</sup>	Диапазон сечений, мм <sup>2</sup>	Размеры предохранителя, мм	Сила тока максимальная, А	Размеры при установке на DIN-рейку, мм Высота x Длина x Толщина	Способ индикации состояния предохранителя	Цвет	Тип	Код зажима	Код торцевого изолятора		
4	0,2–6	5x20	6,3 (20 при использовании луженого элемента)	Omega 3: 52x52x8 G1: 56x52x8	CIL-диод	серый	SFR.4/GR	ZSF900GR	ZSF701GR		
			6,3 (16 при использовании луженого элемента)	Omega 3: 59x73x8 G1: 62x73x8		бежевый	SFR.4	ZSF900	ZSF701		
		6	0,2–10	5x20	6,3 (19 при использовании луженого элемента)	Omega 3: 59x79x10 G1: 63x79x10	неоновая лампа LSN	серый	SFR.6/M/GR	ZSR500GR	ZSR301GR
					10 (33 при использовании луженого элемента)	Omega 3: 59x79x10 G1: 63x79x10		бежевый	SFR.6/M	ZSR500	ZSR301
6	0,2–10	6,3x32	6,3 (19 при использовании луженого элемента)	Omega 3: 59x79x10 G1: 63x79x10	синий	SFR.6/M (Ex)i		ZSR600	ZSR401		
			10 (33 при использовании луженого элемента)	Omega 3: 59x79x10 G1: 63x79x10	серый	SFR.6/GR		ZSR300GR	ZSR301GR		
10	1,5–16	6,3x32	10 (20 при использовании луженого элемента)	Omega 3: 71x63x12 G1: 75x63x12	без индикации	бежевый	FPC.10	ZFP100	–		
					CIL-диод	бежевый	FPL.10/C	ZFP300	–		
					неоновая лампа LSN	бежевый	FPL.10/L	ZFP200	–		

### Аксессуары

Маркировка



стр. 414

Перемычки



стр. 480

Разделители



стр. 494

Штекеры/щупы



стр. 483

Предохранители, индикаторы LSN, индикаторы CIL



стр. 492

Торцевые фиксаторы



стр. 477

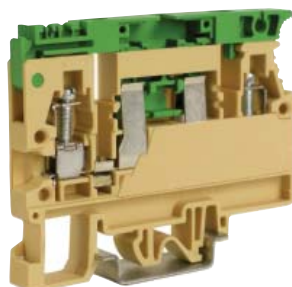
Объединительная пластина для рычага



стр. 498

**В рычаге. С предустановленными элементами**


Тип SFR.4



Тип SFO.4



Типы FPL

**Назначение:**

- установка функциональных элементов: предохранители, луженые элементы, диоды, LSN-индикаторы.

**Условия монтажа:**

- крепление на рейки типа Omega и G.

**Отличительные особенности:**

- при установке луженого элемента могут использоваться как размыкатель;
- тип SFR.4 не обладает возможностью шунтирования.

**Характеристики:**

- доступны в цветах: серый, бежевый, синий.

Характеристики	Значения
Номинальное напряжение, В	SFR.4; SFO.4; FPL – 800 В
Номинальное импульсное напряжение Uimp, кВ	SFR.4; SFO.4; FPL – 6 кВ
Класс горючести	V0
Материал корпуса	полиамид
Материал токопроводящих элементов	никелированная латунь

Сечение номинальное, мм <sup>2</sup>	Диапазон сечений, мм <sup>2</sup>	Размеры предохранителя, мм	Сила тока максимальная, А	Размеры при установке на DIN-рейку, мм Высота x Длина x Толщина	Предустановленный элемент	Тип	Код зажима	Код торцевого изолятора					
4	0,2–6	5x20	6,3 (20 при использовании луженого элемента)	Omega3: 52x52x8 G1: 56x52x8	Диод 1 ампер	SFR.4/D1A	ZSF901	ZSF701					
					Диод 3 ампер	SFR.4/D3A	ZSF903	ZSF701					
					LED-индикатор 12В (AC/DC)	SFR.4/C12	ZSF948	ZSF701					
					LED-индикатор 24В (AC/DC)	SFR.4/C24	ZSF948	ZSF701					
					LED-индикатор 48В (AC/DC)	SFR.4/C48	ZSF948	ZSF701					
					LED-индикатор 115В (AC/DC)	SFR.4/C115	ZSF923	ZSF701					
					LED-индикатор 230В (AC/DC)	SFR.4/C230	ZSF923	ZSF701					
		5x20	6,3 (16 при использовании луженого элемента)	Omega3: 59x73x8 G1: 62x73x8	LED-индикатор 12В (AC/DC)	SFO.4/C12	ZSF848	ZSR301GR					
					LED-индикатор 24В (AC/DC)	SFO.4/C24	ZSF848	ZSR301					
					LED-индикатор 48В (AC/DC)	SFO.4/C48	ZSF848	ZSR401					
					LED-индикатор 115В (AC/DC)	SFO.4/C115	ZSF823	ZSR301GR					
					LED-индикатор 230В (AC/DC)	SFO.4/C230	ZSF823	ZSR301					
					10	1,5–16	6,3x32	10 (20 при использовании луженого элемента)	Omega3: 71x63x12 G1: 75x63x12	LED-индикатор 12В (AC/DC)	FPL.10/C12	ZSP948	–
										LED-индикатор 24В (AC/DC)	FPL.10/C24	ZSP948	–
LED-индикатор 48В (AC/DC)	FPL.10/C48	ZFP948	–										
LED-индикатор 115В (AC/DC)	FPL.10/C115	ZSP923	–										
LED-индикатор 230В (AC/DC)	FPL.10/C230	ZFP923	–										

Маркировка



стр. 414

Перемычки



стр. 480

Разделители



стр. 494

Штекеры/щупы



стр. 483

Предохранители, индикаторы LSN, индикаторы CIL



стр. 492

Торцевые фиксаторы



стр. 477

Объединительная пластина для рычага



стр. 498

## Ножевого предохранителя



Тип MPFA



Тип DSFA

**Назначение:**

- установка функциональных элементов с ножевым контактом.

**Условия монтажа:**

- крепление на рейки типа Omega и G.

**Отличительные особенности:**

- использование стандартных ножевых предохранителей стандарта DIN 72581/3F;
- возможность кросс-коммутации.

**Характеристики:**

- доступны в цветах: серый, бежевый.

Характеристики	Значения
Номинальное напряжение, В	400
Номинальное импульсное напряжение U <sub>imp</sub> , кВ	6
Класс горючести	V0
Материал корпуса	полиамид
Материал токопроводящих элементов	никелированная латунь

Сечение номинальное, мм <sup>2</sup>	Диапазон сечений, мм <sup>2</sup>	Сила тока номинальная, А	Размеры при установке на DIN-рейку, мм Высота x Длина x Толщина	Цвет	Тип	Код зажима	Код торцевого изолятора
4	0,2-6	15	Omega 3: 47x47x6 G1: 51x47x6	серый	MPFA.4/GR	ZMF100GR	ZMP901GR
				бежевый	MPFA.4	ZMF100	ZMP901
		15 (для верхнего уровня) 32 (для нижнего уровня)	Omega 3: 68x78x6 G1: 72x78x6	серый	DSFA.4	ZDA100GR	ZDS301GR
				бежевый	DSFA.4	ZDA100	ZDS301

## Аксессуары

Маркировка



стр. 414

Перемиčky



стр. 480

Разделители



стр. 494

Штекеры/щупы



стр. 483

Адаптеры для ножевых предохранителей



стр. 492

Торцевые фиксаторы



стр. 477

DIN-рейки



стр. 367

## Многоуровневые зажимы с держателем предохранителя


**Назначение:**

- зажим совмещает в себе проходной контакт на нижнем уровне и держатель предохранителя 5x20 на верхнем.

**Условия монтажа:**

- крепление на рейки типа Omega.

**Отличительные особенности:**

- использование стандартных предохранителей 5x20 мм.

**Характеристики:**

- доступны в цветах: серый, бежевый.

Характеристики	Значения
Номинальное напряжение, В	800
Номинальное импульсное напряжение U <sub>imp</sub> , кВ	8
Класс горючести	V0
Материал корпуса	полиамид
Материал токопроводящих элементов	никелированная латунь

Сечение номинальное, мм <sup>2</sup>	Диапазон сечений, мм <sup>2</sup>	Сила тока номинальная, А	Размеры при установке на DIN-рейку, мм высота x длина x толщина	Тип индикации состояния предохранителя	Цвет	Тип	Код зажима	Код торцевого изолятора
4	0,2–6	6,3 для верхнего уровня с возможностью увеличения до 10 при использовании луженого элемента 32 (для нижнего уровня)	Omega 3: 69x79,5x8	Без индикации	серый	DSF.4/GR	ZDA200GR	ZDS401GR
					бежевый	DSF.4	ZDA200	
				LED 12–48 В (AC/DC)	серый	DSF.4/GR/C12-48	ZDA518GR	
				LED 115–230 В (AC/DC)	серый	DSF.4/GR/C115-230	ZDA510GR	

### Аксессуары

Маркировка



стр. 414

Перемычки



стр. 480

Разделители



стр. 494

Предохранители, индикаторы LSN, индикаторы CIL



стр. 492

Торцевые фиксаторы



стр. 477

## Зажимы с размыкателем

### С ножевым размыкателем



Тип MPS.2/SW



Тип MPS.2/SWP



Тип MPS.4



Тип DSS.4

**Назначение:**

- организация размыкаемого соединения.

**Условия монтажа:**

- крепление на рейки типа Omega и G.

**Отличительные особенности:**

- возможность кросс-коммутации;
- у зажимов типа MPS.2/SW тестовый разъем вставляется в отверстие для кросс-коммутации;
- у зажимов типа MPS.2/SWP тестовый разъем вставляется в отверстие для кросс-коммутации или в шляпку затяжного винта.

**Характеристики:**

- доступны в цветах: серый, бежевый, синий.

Характеристики	Значения
Номинальное напряжение, В	630 (для зажимов сечением на 2,5) 400 (для зажимов сечением на 4)
Номинальное импульсное напряжение Uimp, кВ	6 (для зажимов MPS) 4 (для зажимов DSS)
Класс горючести	V0
Материал корпуса	полиамид
Материал токопроводящих элементов	никелированная латунь

Сечение номинальное, мм <sup>2</sup>	Диапазон сечений, мм <sup>2</sup>	Число уровней	Сила тока номинальная, А	Размеры при установке на DIN-рейку, мм Высота x Длина x Толщина	Тип	Цвет	Код зажима	Код торцевого изолятора
2,5	0,2-4	1	18	Omega 3: 43x45x5,5 G1: 47x45x5,5	MPS.2/SW/GR	серый	ZMP120GR	ZMP121GR
					MPS.2/SW	бежевый	ZMP120	ZMP121
					MPS.2/SW (Ex)i	синий	ZMP130	ZMP131
					MPS.2/SWP/GR	серый	ZMP710GR	ZMP121GR
4	0,2-6	1	24	Omega 3: 47x47x6 G1: 51x47x6	MPS.2/SWP	бежевый	ZMP710	ZMP121
					MPS.4/GR	серый	ZMP950GR	ZMP901GR
					MPS.4	бежевый	ZMP950	ZMP901
		2	24 (для верхнего) 32 (для нижнего)	Omega 3: 68x78x6 G1: 72x78x6	MPS.4/SW (Ex)i	синий	ZMP960	ZMP902
DSS.4/GR	серый				ZDS400GR	ZDS301GR		
					DSS.4	бежевый	ZDS400	ZDS301

### Аксессуары

Маркировка



стр. 414

Перемычки



стр. 478

Разделители



стр. 494

Штекеры/щупы



стр. 483

Защитные крышки



стр. 498

Торцевые фиксаторы



стр. 477

DIN-рейки



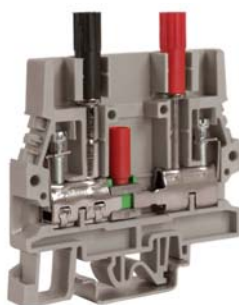
стр. 367



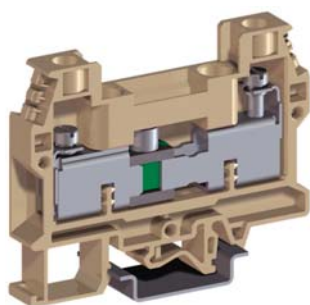
## Со скользящим размыкателем и возможностью подключения измерительного оборудования



Тип SCB.4



Тип SCB.6



Тип SCB.10

**Назначение:**

- организация размыкаемого соединения. Контроль работы сетей.

**Условия монтажа:**

- крепление на рейки типа Omega и G.

**Отличительные особенности:**

- возможность кросс-коммутации.

**Характеристики:**

- доступны в цветах: серый, бежевый, синий.

Характеристики	Значения
Номинальное напряжение, В	800 (для SCB.4, SCB.6), 1000 (для SCB.10)
Номинальное импульсное напряжение U <sub>imp</sub> , кВ	8
Класс горючести	V0
Материал корпуса	полиамид
Материал токопроводящих элементов	никелированная латунь

Сечение номинальное, мм <sup>2</sup>	Диапазон сечений, мм <sup>2</sup>	Сила тока номинальная, А	Специализация зажима	Размеры при установке на DIN-рейку, мм Высота x Длина x Толщина	Цвет	Тип	Код зажима	Код торцевого изолятора
4	0,2–6	32	размыкатель	Omega 3: 44x58x6,5 G1: 48x58x6,5	серый	SCB.4/GR	ZSB300GR	ZSB301GR
					бежевый	SCB.4	ZSB300	ZSB301
6	0,5–10	41	размыкатель	Omega 3: 65x69x8 G1: 68x69x8	серый	SCB.6/GR	ZSB200GR	ZSB201GR
					бежевый	SCB.6	ZSB200	ZSB201
			размыкатель для подключения вольтметра	Omega 3: 76x69x8 G1: 79x69x8	серый	SCB.6/DD/GR	ZSB210GR	ZSB201GR
					бежевый	SCB.6/DD	ZSB210	ZSB201
размыкатель для подключения амперметра	Omega 3: 77x69x8 G1: 80x69x8	серый	SCB.6/CD/GR	ZSB220GR	ZSB201GR			
		бежевый	SCB.6/CD	ZSB220	ZSB201			
10	0,5–16	57	размыкатель	Omega 3: 59,5x75x10,5 G1: 63,5x75x10,5	серый	SCB.10/GR	ZSB400GR	ZSB401GR
					бежевый	SCB.10	ZSB400	ZSB401
			размыкатель для подключения вольтметра	Omega 3: 59,5x75x10,5 G1: 63,5x75x10,5	серый	SCB.10/DD/GR	ZSB410GR	ZSB401GR
					бежевый	SCB.10/DD	ZSB410	ZSB401
			размыкатель для подключения амперметра	Omega 3: 59,5x75x10,5 G1: 63,5x75x10,5	серый	SCB.10/CD/GR	ZSB420GR	ZSB401GR
					бежевый	SCB.10/CD	ZSB420	ZSB401

**Аксессуары**

Маркировка



стр. 414

Перемычки



стр. 478

Разделители



стр. 494

Штекеры/щупы



стр. 483

Защитные крышки



стр. 497

Торцевые фиксаторы



стр. 477

DIN-рейки



стр. 367

## Зажимы с электронными компонентами

### Двухуровневые зажимы



**Назначение:**

- интеграция электронных компонент в состав цепи.

**Условия монтажа:**

- крепление на рейки типа Omega и G.

**Характеристики:**

- доступны в цветах: серый, бежевый.

Характеристики	Значения
Сечение номинальное, мм <sup>2</sup>	4
Диапазон сечений, мм <sup>2</sup>	0,2–6
Класс горючести	V0
Материал корпуса	полиамид
Материал токопроводящих элементов	никелированная латунь
Размеры при установке на DIN-рейку, мм: высота x длина x толщина	Omega 3: 62x64x6, G1: 66x64x6

Принципиальная схема	Описание	Назначение	Цвет	Тип	Код зажима	Код торцевого изолятора
	1 диод	защита от смены полярности	серый	DAS.4/A/GR	ZDS111GR	ZDS101GR
			бежевый	DAS.4/A	ZDS111	ZDS101
	1 диод	защита от смены полярности	серый	DAS.4/B/GR	ZDS112GR	ZDS101GR
			бежевый	DAS.4/B	ZDS112	ZDS101
	1 диод	защита от наведенных токов	серый	DAS.4/C/GR	ZDS113GR	ZDS101GR
			бежевый	DAS.4/C	ZDS113	ZDS101
	1 диод	защита от наведенных токов	серый	DAS.4/D/GR	ZDS114GR	ZDS101GR
			бежевый	DAS.4/D	ZDS114	ZDS101
	1 диод + 1 сопротивление	для тестирования ламп/диодных индикаторов на 24 В (питание 20–30 В постоянного тока)	серый	DAS.4/E/GR	ZDS115GR	ZDS101GR
			бежевый	DAS.4/E	ZDS115	ZDS101
	2 диода	для тестирования ламп/диодных индикаторов	серый	DAS.4/I/GR	ZDS119GR	ZDS101GR
			бежевый	DAS.4/I	ZDS119	ZDS101
	2 диода	для тестирования ламп/диодных индикаторов	серый	DAS.4/L/GR	ZDS130GR	ZDS101GR
			бежевый	DAS.4/L	ZDS130	ZDS101
	2 диода	для тестирования ламп/диодных индикаторов	серый	DAS.4/DD/GR	ZDS120GR	ZDS101GR
			бежевый	DAS.4/DD	ZDS120	ZDS101
	1 сопротивление + 1 зеленый диод	индикация наличия напряжения питания 20–30 В, постоянного тока	серый	DAS.4/T/GR	ZDS128GR	ZDS101GR
			бежевый	DAS.4/T	ZDS128	ZDS101
	1 сопротивление + 1 зеленый диод	индикация наличия напряжения питания 20–30 В, постоянного тока	серый	DAS.4/U/GR	ZDS129GR	ZDS101GR
			бежевый	DAS.4/U	ZDS129	ZDS101

### Аксессуары

Маркировка



стр. 414

Переключки



стр. 478

Разделители



стр. 494

Штекеры/щупы



стр. 483

Защитные крышки



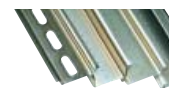
стр. 497

Торцевые фиксаторы



стр. 477

DIN-рейки



стр. 367

## Для защиты цепей от скачков напряжения


**Назначение:**

- защита приборов от скачков напряжения.

**Условия монтажа:**

- крепление на рейки типа Omega и G.

**Отличительные особенности:**

- защита может обеспечиваться за счет диодного подавителя или за счет варистора.

**Характеристики:**

- доступны в цветах: серый, бежевый.

Характеристики	Значения
Класс защиты	D
Сечение номинальное, мм <sup>2</sup>	4
Диапазон сечений, мм <sup>2</sup>	0,2–6
Класс горючести	V0
Материал корпуса	полиамид
Материал токопроводящих элементов	никелированная латунь
Размеры при установке на DIN-рейку, мм. Высота x Длина x Толщина	Omega 3: 62x64x6, G1: 66x64x6

Электронный элемент	Номинальное напряжение, В	Максимальное длительное рабочее напряжение	Максимальное длительное рабочее напряжение	Импульсный ток (8/20 мкс), А	Напряжение срабатывания, В	Время срабатывания, нс	Емкость, нФ	Цвет	Код зажима	Код торцевого изолятора
		пост. ток, В	перем. ток, В							
Диодный подавитель 	5	6,45	–	750	6,8 ± 5 %	<1	5	серый	ZDSD005GR	ZDS101GR
								бежевый	ZDSD005	ZDS101
	12	15,2	–	350	16 ± 5 %	<1	3	серый	ZDSD012GR	ZDS101GR
								бежевый	ZDSD012	ZDS101
	24	28,5	–	160	30 ± 5 %	<1	1,5	серый	ZDSD024GR	ZDS101GR
								бежевый	ZDSD024	ZDS101
	60	77,9	–	70	82 ± 5 %	<1	0,6	серый	ZDSD060GR	ZDS101GR
								бежевый	ZDSD060	ZDS101
Варистор 	24	31	25	500	39 ± 10 %	<25	4,6	серый	ZDSV024GR	ZDS101GR
								бежевый	ZDSV024	ZDS101
	48	85	60	2500	100 ± 10 %	<25	1,65	серый	ZDSV048GR	ZDS101GR
								бежевый	ZDSV048	ZDS101
	120	180	140	2500	220 ± 10 %	<25	0,61	серый	ZDSV120GR	ZDS101GR
								бежевый	ZDSV120	ZDS101
	230	350	275	2500	430 ± 10 %	<25	0,32	серый	ZDSV230GR	ZDS101GR
								бежевый	ZDSV230	ZDS101

### Аксессуары

Маркировка



стр. 414

Перемычки



стр. 478

Разделители



стр. 494

Штекеры/щупы



стр. 483

Защитные крышки



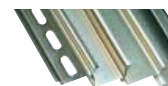
стр. 497

Торцевые фиксаторы



стр. 477

DIN-рейки



стр. 367

## Зажимы со штыревыми контактами

### Одноуровневый зажим



**Назначение:**

- организация разъемного соединения вида "штырь-гнездо"<sup>1</sup>.

**Условия монтажа:**

- крепление на рейки типа Omega и G.

**Отличительные особенности:**

- шаг контактов при групповой установке зажимов – 5,08 мм;
- возможность шунтирования.

**Характеристики:**

- доступны в цветах: серый, бежевый, синий.

Характеристики	Значения
Номинальное напряжение, В	320
Номинальное импульсное напряжение U <sub>imp</sub> , кВ	4
Класс горючести	V0
Материал корпуса	полиамид
Материал токопроводящих элементов	никелированная латунь

Сечение номинальное, мм <sup>2</sup>	Диапазон сечений, мм <sup>2</sup>	Сила тока номинальная, А	Размеры при установке на DIN-рейку, мм Высота x Длина x Толщина	Цвет	Тип	Код зажима	Код торцевого изолятора
2,5	0,2–4	24	Omega3: 51x44x5,08 G1: 55x44x5,08	серый	VPC.2/GR	ZVP300GR	ZVP101GR
				бежевый	VPC.2	ZVP300	ZVP101
				синий	VPC.2 (Ex)i	ZVP310	ZVP201

### Двухуровневый зажим



**Назначение:**

- организация разъемного соединения вида "штырь-гнездо"<sup>1</sup>.

**Условия монтажа:**

- крепление на рейки типа Omega.

**Отличительные особенности:**

- шаг контактов при групповой установке зажимов – 5,08 мм;
- возможность шунтирования.

**Характеристики:**

- доступны в цветах: серый, бежевый, синий.

Характеристики	Значения
Номинальное напряжение, В	320
Номинальное импульсное напряжение U <sub>imp</sub> , кВ	4
Класс горючести	V0
Материал корпуса	полиамид
Материал токопроводящих элементов	никелированная латунь

Сечение номинальное, мм <sup>2</sup>	Диапазон сечений, мм <sup>2</sup>	Сила тока номинальная, А	Размеры при установке на DIN-рейку, мм Высота x Длина x Толщина	Цвет	Тип	Код зажима	Код торцевого изолятора
2,5	0,2–4	24	Omega3: 64x74x5,08	серый	VPD.2/GR	ZVP500GR	ZVP501GR
				бежевый	VPD.2	ZVP500	ZVP501
				синий	VPD.2 (Ex)i	ZVP560	ZVP561

<sup>1</sup> ГОСТ 14312-79

### Аксессуары

Маркировка



стр. 414

Перемиčky



стр. 480

Разделители



стр. 494

Штекеры/щупы



стр. 483

Защитные крышки



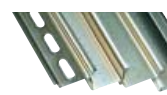
стр. 497

Торцевые фиксаторы



стр. 477

DIN-рейки



стр. 367

**Разъемы типа "гнездо" для зажимов со штыревыми контактами**

**Назначение:**

- организация разъемного соединения вида "штырь-гнездо"<sup>1</sup>.

**Отличительные особенности:**

- шаг контактов при групповой установке разъемов – 5,08 мм;
- при легком нажатии входят до упора и фиксируются в зажиме защелкой;
- совместим с зажимами типа VPC, VPD, HCD.

**Характеристики:**

- цвет: зеленый.

Число полюсов	Тип разъема	Код разъема
2	VPC/F02	ZVP902
3	VPC/F03	ZVP903
4	VPC/F04	ZVP904
5	VPC/F05	ZVP905
6	VPC/F06	ZVP906
7	VPC/F07	ZVP907
8	VPC/F08	ZVP908
9	VPC/F09	ZVP909
10	VPC/F10	ZVP910
11	VPC/F11	ZVP911
12	VPC/F12	ZVP912
13	VPC/F13	ZVP913
14	VPC/F14	ZVP914
15	VPC/F15	ZVP915
16	VPC/F16	ZVP916

<sup>1</sup> ГОСТ 14312-79

## Зажимы с размыкателем нейтрали

### Серия CNT



**Назначение:**

- тестирование изоляции без отключения нейтрального проводника согласно требованиям стандартов безопасности.

**Условия монтажа:**

- крепление на рейки типа Omega и G.

**Характеристики:**

- доступен в синем цвете.

Характеристики	Значения
Номинальное напряжение, В	400
Номинальное импульсное напряжение $U_{imp}$ , кВ	6
Класс горючести	V0
Температура эксплуатации, °С	от -40 до +80
Материал корпуса	полиамид
Материал токопроводящих элементов	никелированная латунь
Сечение шины	10x3 мм

Сечение номинальное, мм <sup>2</sup>	Диапазон сечений, мм <sup>2</sup>	Сила тока номинальная, А	Размеры при установке на DIN-рейку, мм Высота x Длина x Толщина	Цвет	Тип	Код зажима	Код торцевого изолятора	Код шинодержателя
6	0,5-10	41	Omega 3: 52x51x8 G1: 56x51x8	синий	CNT.6	ZCNT06	ZCNT601	ZCNTSU
16	0,5-25	76	Omega 3: 56x53x12 G1: 61x53x12	синий	CNT.16	ZCNT16	ZCNT161	ZCNTSU
35	0,5-50	125	Omega 3: 62x56x16 G1: 66x56x16	синий	CNT.35	ZCNT35	ZCNT351	ZCNTSU

### Аксессуары

Маркировка



стр. 414

Разделители



стр. 494

Торцевые фиксаторы



стр. 477

DIN-рейки



стр. 367

## Проходные клеммные зажимы

### Серия НММ. 1 ввод и 1 вывод


**Назначение:**

- коммутация проводников сечением от 0,2 до 25 мм<sup>2</sup>.

**Условия монтажа:**

- крепление на рейку типа Omega.

**Отличительные особенности:**

- система втычных перемычек.

**Характеристики:**

- цвета: серый и синий.

Характеристики	Значения
Номинальное напряжение, В	500 – для зажимов на 1,5 мм <sup>2</sup> 800 – для зажимов на сечение от 2,5 до 16 мм <sup>2</sup>
Номинальное импульсное напряжение U <sub>imp</sub> , кВ	8
Класс горючести	V0
Материал корпуса	полиамид
Материал токопроводящих элементов	никелированная латунь

Сечение номинальное, мм <sup>2</sup>	Диапазон сечений, мм <sup>2</sup>	Сила тока номинальная, А	Размеры при установке на DIN-рейку, мм Высота x Длина x Толщина	Цвет	Тип	Код зажима	Код торцевого изолятора
1,5	0,2–2,5	17,5	Omega 3: 43x45x4,2	серый	HMM.1/GR	ZHM400GR	ZHM401GR
				синий	HMM.1 (Ex)i	ZHI400	ZHI401
2,5	0,2–4	24	Omega 3: 41x50x5,2	серый	HMM.2/GR	ZHM500GR	ZHM501GR
				синий	HMM.2 (Ex)i	ZHI500	ZHI501
4	0,2–6	32	Omega 3: 45x58x6,2	серый	HMM.4/GR	ZHM250GR	ZHM251GR
				синий	HMM.4 (Ex)i	ZHI250	ZHI251
6	0,2–10	41	Omega 3: 44x62x8,2	серый	HMM.6/GR	ZHM320GR	ZHM321GR
				синий	HMM.6 (Ex)i	ZHI320	ZHI321
10	1,5–16	57	Omega 3: 53x71x10	серый	HMM.10/GR	ZHM330GR	ZHM331GR
				синий	HMM.10 (Ex)i	ZHI330	ZHI331
16	1,5–25	76	Omega 3: 56x80x12	серый	HMM.16/GR	ZHM340GR	ZHM341GR
				синий	HMM.16 (Ex)i	ZHI340	ZHI341

### Аксессуары

Маркировка



стр. 414

Перемычки



стр. 480

Разделители



стр. 494

Штекеры/щупы



стр. 483

Защитные крышки



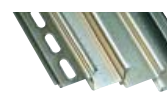
стр. 497

Торцевые фиксаторы



стр. 477

DIN-рейки



стр. 367

## Серия НММ. 1 ввод и 2 вывода



**Назначение:**

- коммутация проводников сечением от 0,2 до 6 мм<sup>2</sup>.

**Условия монтажа:**

- крепление на рейку типа Omega.

**Отличительные особенности:**

- система втычных перемычек.

**Характеристики:**

- цвета: серый и синий.

Характеристики	Значения
Номинальное напряжение, В	500 – для зажимов на 1,5 мм <sup>2</sup> 800 – для зажимов на сечение от 2,5 до 6 мм <sup>2</sup>
Номинальное импульсное напряжение U <sub>imp</sub> , кВ	8
Класс горючести	V0
Материал корпуса	полиамид
Материал токопроводящих элементов	никелированная латунь

Сечение номинальное, мм <sup>2</sup>	Диапазон сечений, мм <sup>2</sup>	Сила тока номинальная, А	Размеры при установке на DIN-рейку, мм Высота x Длина x Толщина	Цвет	Тип	Код зажима	Код торцевого изолятора
1,5	0,2–2,5	17,5	Omega 3: 43x56x4,2	серый	HMM.1/1+2/GR	ZHM410GR	ZHM411GR
				синий	HMM.1/1+2 (Ex)i	ZHI410	ZHI411
2,5	0,2–4	24	Omega 3: 41x66x5,2	серый	HMM.2/1+2/GR	ZHM510GR	ZHM511GR
				синий	HMM.2/1+2 (Ex)i	ZHI510	ZHI511
4	0,2–6	32	Omega 3: 45x78x6,2	серый	HMM.4/1+2/GR	ZHM210GR	ZHM211GR
				синий	HMM.4/1+2 (Ex)i	ZHI210	ZHI211

## Аксессуары

Маркировка



стр. 414

Перемычки



стр. 480

Разделители



стр. 494

Штекеры/щупы



стр. 483

Защитные крышки



стр. 497

Торцевые фиксаторы



стр. 477

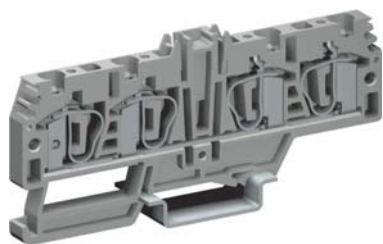
DIN-рейки



стр. 367



## Серия НММ, 2 ввода и 2 вывода


**Назначение:**

- коммутация проводников сечением от 0,2 до 6 мм<sup>2</sup>.

**Условия монтажа:**

- крепление на рейку типа Omega (TH35).

**Отличительные особенности:**

- система втычных перемычек.

**Характеристики:**

- цвета: серый и синий.

Характеристики	Значения
Номинальное напряжение, В	500 – для зажимов на 1,5 мм <sup>2</sup> 800 – для зажимов на сечение от 2,5 до 6 мм <sup>2</sup>
Номинальное импульсное напряжение U <sub>imp</sub> , кВ	8
Класс горючести	V0
Материал корпуса	полиамид
Материал токопроводящих элементов	никелированная латунь

Сечение номинальное, мм <sup>2</sup>	Диапазон сечений, мм <sup>2</sup>	Сила тока номинальная, А	Размеры при установке на DIN-рейку, мм Высота x Длина x Толщина	Цвет	Тип	Код зажима	Код торцевого изолятора
1,5	0,2–2,5	17,5	Omega 3: 43x65x4,2	серый	HMM.1/2+2/GR	ZHM420GR	ZHM421GR
				синий	HMM.1/2+2 (Ex)i	ZHI420	ZHI421
2,5	0,2–4	24	Omega 3: 41x82x5,2	серый	HMM.2/2+2/GR	ZHM520GR	ZHM521GR
				синий	HMM.2/2+2 (Ex)i	ZHI520	ZHI521
4	0,2–6	32	Omega 3: 45x98x6,2	серый	HMM.4/2+2/GR	ZHM220GR	ZHM221GR
				синий	HMM.4/2+2 (Ex)i	ZHI220	ZHI221

## Мини-зажимы


**Назначение:**

- коммутация проводников сечением от 0,2 до 4 мм<sup>2</sup>.

**Условия монтажа:**

- крепление на рейку типа Omega 2F;
- на перфорированную монтажную плату.

**Отличительные особенности:**

- маленькие размеры.

**Характеристики:**

- доступны в цветах: серый, синий.

Характеристики	Значения
Номинальное напряжение, В	800
Максимальное напряжение, кВ	8
Класс горючести	V0
Материал корпуса	полиамид
Материал токопроводящих элементов	никелированная латунь

Метод крепления	Сечение номинальное, мм <sup>2</sup>	Диапазон сечений, мм <sup>2</sup>	Сила тока номинальная, А	Размеры при установке на DIN-рейку, мм Высота x Длина x Толщина	Цвет	Тип	Код зажима	Код торцевого изолятора
На рейку Omega 2F	2,5	0,2–4	24	Omega 2F: 35x36x5,2	серый	HPP.2/GR	ZHP170GR	ZHP101GR
					синий	HPP.2 (Ex)i	ZHI132	-
На соседний зажим	2,5	0,2–4	24	30x36x5,2	серый	HP.2/GR	ZHP150GR	ZHV111GR
					синий	HP.2 (Ex)i	ZHI130	-
На отверстие Ø 3,5 мм	2,5	0,2–4	24	30x36x5,2	серый	HPC.2/GR	ZHP160GR	ZHV111GR
					синий	HPC.2 (Ex)i	ZHI131	-

## Аксессуары

Маркировка



стр. 414

Перемычки



стр. 480

Разделители



стр. 494

Штекеры/шупы



стр. 483

Защитные крышки



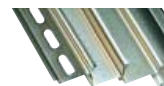
стр. 497

Торцевые фиксаторы



стр. 477

DIN-рейки



стр. 367

## Клеммные зажимы для заземления

### Серия НТЕ. 1 ввод и 1 вывод



**Назначение:**

- подключение контуров заземления

**Условия монтажа:**

- крепление на рейки типа Omega.

**Характеристики:**

- цвет: желто-зеленый.

Характеристики	Значения
Номинальное импульсное напряжение $U_{imp}$ , кВ	8
Класс горючести	V0
Материал корпуса	полиамид
Материал токопроводящих элементов	никелированная латунь

Сечение номинальное, мм <sup>2</sup>	Диапазон сечений, мм <sup>2</sup>	Размеры при установке на DIN-рейку, мм Высота x Длина x Толщина	Тип	Код зажима	Код торцевого изолятора
1,5	0,2–2,5	Omega 3: 43x50x4,2	НТЕ.1	ZHT400	ZHM401GR
2,5	0,2–4	Omega 3: 41x54x5,2	НТЕ.2	ZHT500	ZHM501GR
4	0,2–6	Omega 3: 45x58x6,2	НТЕ.4	ZHT250	ZHM251GR
6	0,2–10	Omega 3: 44x62x8,2	НТЕ.6	ZHT320	ZHM321GR
10	1,5–16	Omega 3: 53x71x10	НТЕ.10	ZHT330	ZHM331GR
16	1,5–25	Omega 3: 56x80x12	НТЕ.16	ZHT340	ZHM341GR

### Серия НТЕ, 1 ввод и 2 вывода



**Назначение:**

- подключение контуров заземления.

**Условия монтажа:**

- крепление на рейку типа Omega.

**Характеристики:**

- цвет: желто-зеленый.

Характеристики	Значения
Номинальное импульсное напряжение $U_{imp}$ , кВ	8
Класс горючести	V0
Материал корпуса	полиамид
Материал токопроводящих элементов	никелированная латунь

Сечение номинальное, мм <sup>2</sup>	Диапазон сечений, мм <sup>2</sup>	Размеры при установке на DIN-рейку, мм Высота x Длина x Толщина	Тип	Код зажима	Код торцевого изолятора
1,5	0,2–2,5	Omega 3: 43x61x4,2	НТЕ.1/1+2	ZHT410	ZHM411GR
2,5	0,2–4	Omega 3: 41x70x5,2	НТЕ.2/1+2	ZHT510	ZHM511GR
4	0,2–6	Omega 3: 45x78x6,2	НТЕ.4/1+2	ZHT260	ZHM211GR

### Аксессуары

Маркировка



стр. 414

Перемычки



стр. 480

Разделители



стр. 494

Штекеры/щупы



стр. 483

Защитные крышки



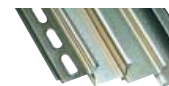
стр. 497

Торцевые фиксаторы



стр. 477

DIN-рейки



стр. 367

**Серия НТЕ, 2 ввода и 2 вывода**

**Назначение:**

- подключение контуров заземления.

**Условия монтажа:**

- крепление на рейки типа Omega.

**Характеристики:**

- цвет: желто-зеленый.

Характеристики	Значения
Номинальное импульсное напряжение $U_{imp}$ , кВ	8
Класс горючести	V0
Материал корпуса	полиамид
Материал токопроводящих элементов	никелированная латунь

Сечение номинальное, мм <sup>2</sup>	Диапазон сечений, мм <sup>2</sup>	Размеры при установке на DIN-рейку, мм Высота x Длина x Толщина	Тип	Код зажима	Код торцевого изолятора
1,5	0,2–2,5	Omega 3: 43x65x4,2	НТЕ.1/2+2	ZHT420	ZHM421GR
2,5	0,2–4	Omega 3: 41x82x5,2	НТЕ.2/2+2	ZHT520	ZHM521GR
4	0,2–6	Omega 3: 45x98x6,2	НТЕ.4/2+2	ZHT270	ZHM221GR

**Аксессуары**

Маркировка



стр. 414

Перемычки



стр. 480

Разделители



стр. 494

Штекеры/шупы



стр. 483

Защитные крышки



стр. 497

Торцевые фиксаторы



стр. 477

DIN-рейки



стр. 367

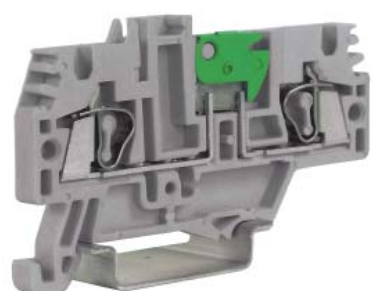
## Зажим с размыкателем



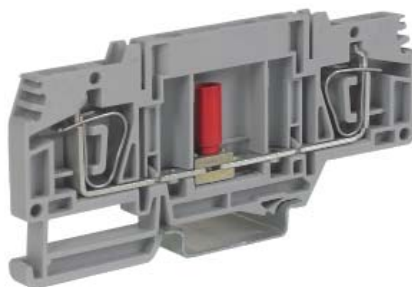
Размыкатель вставка



Без вставки



Ножевой размыкатель



Полосковый размыкатель

**Назначение:**

- организация размыкаемого соединения.

**Условия монтажа:**

- крепление на рейку типа Omega.

**Отличительные особенности:**

- возможна кросс-коммутация (кроме размыкателя с рычагом).

**Характеристики:**

- цвет: серый.

Характеристики	Значения
Номинальное напряжение, В	400 – для ножевых размыкателей и размыкателей с рычагом 800 – для полосковых размыкателей
Номинальное импульсное напряжение U <sub>imp</sub> , кВ	6
Класс горючести	V0
Материал корпуса	полиамид
Материал токопроводящих элементов	никелированная латунь

Тип размыкателя	Сечение номинальное, мм <sup>2</sup>	Диапазон сечений, мм <sup>2</sup>	Сила тока номинальная, А	Число "вводов" и "выводов"	Размеры при установке на DIN-рейку, мм Высота x Длина x Толщина	Тип	Код зажима	Код торцевого изолятора
Без вставки	2,5	0,2–4	16	2 группы по 2 контакта	Omega 3: 37x82x5,2	HMM.2/2+2/A/GR	ZHM170GR	ZHM521GR
Вставка	2,5	0,2–4	16	1 ввод и 2 вывода	Omega 3: 48x66x5,2	HMM.2/1+2/S/GR	ZHMS20GR	ZHM511GR
				2 ввода и 2 вывода	Omega 3: 48x82x5,2	HMM.2/2+2/S/GR	ZHMS10GR	ZHM521GR
Ножевой	2,5	0,2–4	16	1 ввод и 1 вывод	Omega 3: 37x66x5,2	HMS.2/GR	ZHS200GR	ZHM511GR
Полосковый	4	0,2–6	32	1 ввод и 1 вывод	Omega 3: 45x86x6,2	HSCB.4/GR	ZHB100GR	ZHB101GR
	6	0,2–10	41	1 ввод и 1 вывод	Omega 3: 48x97x8,2	HSCB.6/GR	ZHB200GR	ZHB201GR

## Аксессуары

Маркировка



стр. 414

Перемычки



стр. 480

Разделители



стр. 494

Штекеры/щупы



стр. 483

Защитные крышки



стр. 497

Торцевые фиксаторы



стр. 477

DIN-рейки



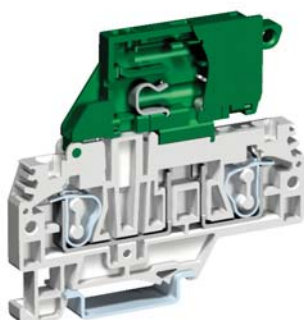
стр. 367

**Держатели предохранителя**


Тип HMFA



Тип HMF



Тип HFR

**Назначение:**

- установка предохранителей, диодов и других функциональных элементов.

**Условия монтажа:**

- крепление на рейку типа Omega.

**Отличительные особенности:**

- зажимы типа HMF допускают переключение с аналогичными;
- зажимы типа HMFA и HFR допускают переключение со всеми зажимами серий: HMFA, HFR, HTE, HMM, HMS под провод аналогичного сечения или ближайшего меньшего. Условия переключения:
  - при переключении с зажимами под провод аналогичного сечения используются стандартные перемычки (стр. 480). Число объединяемых зажимов зависит от используемой перемычки;
  - при переключении с зажимом под провод меньшего сечения возможно объединение только двух зажимов мостиком ZPTC0302;
  - условия переключения указаны на стр. 501.

**Характеристики:**

- цвет: серый.

Характеристики	Значения
Номинальное напряжение, В	400 – для зажимов типа HMFA 500 - для зажимов типа HFR 630 – для зажимов типа HMF
Номинальное импульсное напряжение Uimp, кВ	4 – для зажимов типа HMFA, HMF 6 – для зажимов типа HFR
Класс горючести	V0
Материал корпуса	полиамид
Материал токопроводящих элементов	никелированная латунь

Сечение номинальное, мм <sup>2</sup>	Диапазон сечений, мм <sup>2</sup>	Сила тока номинальная, А	Тип предохранителя	Тип индикации состояния предохранителя	Размеры при установке на DIN-рейку, мм Высота x Длина x Толщина	Тип	Код зажима	Код торцевого изолятора
2,5	0,2-4	6,3	ножевой предохранитель (DIN 72581/3F)	Без индикации	Omega 3: 41x66x5,2	HMFA.2/GR	ZHF300GR	ZHM511GR
4	0,2-6	6,3 (20 при установке луженого элемента)	предохранитель 5x20	Без индикации	Omega 3: 68x80x8	HMFA.4/GR	ZHF110GR	ZHF111GR
				LED 12 В (AC/DC)		HMF.4/L12/GR	ZHF212GR	
				LED 24 В (AC/DC)		HMF.4/L24/GR	ZHF224GR	
				LED 48 В (AC/DC)		HMF.4/L48/GR	ZHF248GR	
	10	6,3 (10 при установке луженого элемента)	предохранитель 5x20	Без индикации	Omega 3: 70x78x6,2	HFR.4/M/GR	ZHF310GR	ZHF211GR
				LED 12-48 В (AC/DC)		HFR.4/M/GR/C12-48	ZHF918MGR	
				LED 115-230 В (AC/DC)		HFR.4/M/GR/C115-230	ZHF910MGR	
				Без индикации		HFR.4/GR	ZHF210GR	
				LED 12-48 В (AC/DC)		HFR.4/GR/C12-48	ZHF918GR	
LED 115-230 В (AC/DC)	HFR.4/GR/C115-230	ZHF910GR						

**Аксессуары**

Маркировка



стр. 414

Перемычки



стр. 480

Разделители



стр. 494

Штекеры/щупы



стр. 483

Защитные крышки



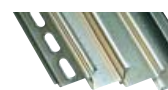
стр. 497

Торцевые фиксаторы



стр. 477

DIN-рейки



стр. 367

## Многоуровневые зажимы



Двухуровневые зажимы серии HMD.1, HMD.2N



Двухуровневый зажим серии HMD.2



Трехуровневый зажим



Трехуровневый зажим с заземлением на нижнем уровне

**Назначение:**

- многоуровневая коммутация слаботочных цепей.

**Условия монтажа:**

- крепление на рейку типа Omega.

**Отличительные особенности:**

- есть возможность оперативного переключения уровней в зажимах серии HMD.2.

**Характеристики:**

- доступны в цветах: серый, синий.

Характеристики	Значения
Номинальное напряжение, В	500 – для двухуровневых зажимов на 1,5 мм <sup>2</sup> 500 – для трехуровневых зажимов 630 – для двухуровневых зажимов на 2,5 мм <sup>2</sup> 800 – для двухуровневых зажимов серии HMD.2
Номинальное импульсное напряжение U <sub>imp</sub> , кВ	8 (6 – для двухуровневых зажимов на 1,5 мм <sup>2</sup> )
Класс горючести	V0
Материал корпуса	полиамид
Материал токопроводящих элементов	никелированная латунь

Тип зажима	Сечение номинальное, мм <sup>2</sup>	Диапазон сечений, мм <sup>2</sup>	Сила тока номинальная, А	Размеры при установке на DIN-рейку, мм Высота x Длина x Толщина	Цвет	Тип	Код зажима	Код торцевого изолятора
Двухуровневый	1,5	0,2–2,5	17,5	Omega 3: 59x73x4,2	серый	HMD.1/GR	ZHD200GR	ZHD201GR
					синий	HMD.1 (Ex)i	ZHD300	ZHD301
	2,5	0,2–2,5	24	Omega 3: 59x73x5,2	серый	HMD.2N/GR	ZHD400GR	ZHD201GR
					синий	HMD.2N (Ex)i	ZHD410	ZHD301
Двухуровневый с переключением уровней	1,5	0,2–2,5	17,5	Omega 3: 59x73x4,2	серый	HMD.1/CI/GR	ZHD120GR	ZHD201GR
	2,5	0,2–2,5	24	Omega 3: 59x73x5,2	серый	HMD.2N/CI/GR	ZHD450GR	ZHD201GR
Двухуровневый зажим серии HMD.2	2,5	0,2–4	24	Omega 3: 49x91x5,2	серый	HMD.2/GR	ZHD100GR	ZHD101GR
Трехуровневый зажим	2,5	0,2–2,5	24	Omega 3: 75x95x5,2	серый	HLD.2/GR	ZHL200GR	ZHL201GR
Трехуровневый зажим с заземлением на нижнем уровне	2,5	0,2–2,5	24	Omega 3: 75x95x5,2	серый	HDE.2/GR	ZHL500GR	ZHL201GR

## Аксессуары

Маркировка



стр. 414

Перемычки



стр. 480

Разделители



стр. 494

Штекеры/щупы



стр. 483

Торцевые фиксаторы



стр. 477

DIN-рейки



стр. 367

## Зажимы с электронными компонентами

### Двухуровневые пустые


**Назначение:**

- интеграция электронных компонент в состав цепи.

**Условия монтажа:**

- крепление на рейку типа Omega.

**Отличительные особенности:**

- возможна кросс-коммутация;
- возможно переключение уровней.

Характеристики	Значения
Сечение номинальное, мм <sup>2</sup>	2
Диапазон сечений, мм <sup>2</sup>	0,2–2,5
Номинальное напряжение, В	630
Номинальное импульсное напряжение U <sub>imp</sub> , кВ	6
Класс горючести	V0
Материал корпуса	полиамид
Материал токопроводящих элементов	никелированная латунь

Сечение номинальное, мм <sup>2</sup>	Диапазон сечений, мм <sup>2</sup>	Сила тока номинальная, А	Конфигурация	Макс. толщина устанавливаемых компонент, мм	Размеры при установке на DIN-рейку, мм Высота x Длина x Толщина	Тип	Код зажима	Код торцевого изолятора
1,5	0,2–2,5	17,5	Верхний и нижний уровни разомкнуты	3,4	Omega 3: 59x73x4,2	HMD.1/X/GR	ZHD130GR	ZHD201GR
2,5	0,2–2,5	24	Верхний и нижний уровни разомкнуты	3,9	Omega 3: 59x73x5,2	HMD.2N/X/GR	ZHD440GR	ZHD201GR
			Верхний уровень проходной, нижний разомкнутый			HMD.2N/X1/GR	ZHD441GR	ZHD201GR

### Аксессуары

Маркировка



стр. 414

Перемычки



стр. 480

Разделители



стр. 494

Штекеры/щупы



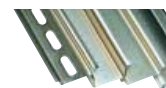
стр. 483

Торцевые фиксаторы



стр. 477

DIN-рейки



стр. 367

## Двухуровневые с предустановленными компонентами



**Назначение:**

- интеграция электронных компонент в состав цепи.

**Условия монтажа:**

- крепление на рейку типа Omega.

**Отличительные особенности:**

- возможна кросс-коммутация;
- возможно переключение уровней.

Характеристики	Значения
Сечение номинальное, мм <sup>2</sup>	2
Диапазон сечений, мм <sup>2</sup>	0,2–2,5
Номинальное напряжение, В	630
Номинальное импульсное напряжение U <sub>imp</sub> , кВ	6
Класс горючести	V0
Материал корпуса	полиамид
Материал токопроводящих элементов	никелированная латунь
Размеры при установке на DIN-рейку, мм. Высота x Длина x Толщина	Omega 3: 59x73x5,2

Принципиальная схема	Цвет	Тип	Код зажима	Код торцевого изолятора
	серый	HMD.2N/DD/GR	ZHD420GR	ZHD201GR
	серый	HMD.2/3DC/GR	ZHD430GR	ZHD201GR

### Аксессуары

Маркировка



стр. 414

Перемычки



стр. 480

Разделители



стр. 494

Штекеры/щупы



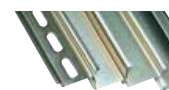
стр. 483

Торцевые фиксаторы



стр. 477

DIN-рейки



стр. 367



## Зажимы со штыревыми контактами

### Двухуровневый зажим


**Назначение:**

- организация разъемного соединения вида "штырь-гнездо"<sup>1</sup>.

**Условия монтажа:**

- крепление на рейки типа Omega.

**Отличительные особенности:**

- шаг контактов при групповой установке зажимов – 5,08 мм;
- возможность шунтирования.

**Характеристики:**

- доступны в цветах: серый, бежевый, синий.

Характеристики	Значения
Номинальное напряжение, В	320
Номинальное импульсное напряжение U <sub>имп</sub> , кВ	6
Класс горючести	V0
Материал корпуса	полиамид
Материал токопроводящих элементов	никелированная латунь

Сечение номинальное, мм <sup>2</sup>	Диапазон сечений, мм <sup>2</sup>	Сила тока номинальная, А	Размеры при установке на DIN-рейку, мм Высота x Длина x Толщина	Цвет	Тип	Код зажима	Код торцевого изолятора
				серый	HCD.1/GR	ZHC200GR	ZHC201GR
синий	HCD.1 (Ex)i	ZHC210	ZHC211				

### Разъемы типа "гнездо" для зажимов со штыревыми контактами


**Назначение:**

- организация разъемного соединения вида "штырь-гнездо"<sup>1</sup>.

**Отличительные особенности:**

- шаг контактов при групповой установке – 5,08 мм;
- при легком нажатии входят до упора и фиксируются в зажиме защелкой;
- совместим с зажимами типа VPC, VPD, HCD.

**Характеристики:**

- цвет: зеленый.

Число полюсов	Тип разъема	Код разъема
2	VPC/F02	ZVP902
3	VPC/F03	ZVP903
4	VPC/F04	ZVP904
5	VPC/F05	ZVP905
6	VPC/F06	ZVP906
7	VPC/F07	ZVP907
8	VPC/F08	ZVP908
9	VPC/F09	ZVP909
10	VPC/F10	ZVP910
11	VPC/F11	ZVP911
12	VPC/F12	ZVP912
13	VPC/F13	ZVP913
14	VPC/F14	ZVP914
15	VPC/F15	ZVP915
16	VPC/F16	ZVP916

<sup>1</sup> ГОСТ 14312-79

### Аксессуары

Маркировка



стр. 414

Перемычки



стр. 480

Разделители



стр. 494

Штекеры/шупы



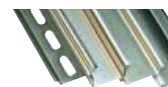
стр. 483

Торцевые фиксаторы



стр. 477

DIN-рейки



стр. 367

### Серия HVPC. 1 ввод и 1 вывод



**Назначение:**

- организация разъемного соединения вида "штырь-гнездо"<sup>1</sup>.

**Условия монтажа:**

- крепление на рейки типа Omega

**Отличительные особенности:**

- возможность шунтирования;
- защита от прикосновения к токоведущим частям.

**Характеристики:**

- цвет: серый.

Характеристики	Значения
Сечение номинальное, мм <sup>2</sup>	2,5
Номинальная сила тока, А	24
Номинальное напряжение, В	800
Номинальное импульсное напряжение U <sub>imp</sub> , кВ	8
Класс горючести	V0
Материал корпуса	полиамид
Материал токопроводящих элементов	никелированная латунь

Сечение номинальное, мм <sup>2</sup>	Диапазон сечений, мм <sup>2</sup>	Сила тока номинальная, А	Размеры при установке на DIN-рейку, мм Высота x Длина x Толщина	Цвет	Тип	Код зажима	Код торцевого изолятора
2,5	0,2-4,0	24	Omega3: 41x50x5,2	серый	HVPC.2/GR	ZHVP300GR	ZHVP301GR

### Серия HVTE. 1 ввод и 1 вывод



**Назначение:**

- подключение контуров заземления.

**Условия монтажа:**

- крепление на рейки типа Omega

**Отличительные особенности:**

- контакт на DIN-рейку;
- защита от прикосновения к токоведущим частям.

**Характеристики:**

- цвет: желто-зеленый.

Характеристики	Значения
Номинальное импульсное напряжение U <sub>imp</sub> , кВ	8
Класс горючести	V0
Материал корпуса	полиамид
Материал токопроводящих элементов	никелированная латунь

Сечение номинальное, мм <sup>2</sup>	Диапазон сечений, мм <sup>2</sup>	Сила тока номинальная, А	Размеры при установке на DIN-рейку, мм Высота x Длина x Толщина	Тип	Код зажима	Код торцевого изолятора
2,5	0,2-4,0	24	Omega3: 41x50x5,2	HVPC.2/GR	ZHVT500	ZHVP301GR

**Разъемы типа "гнездо" для зажимов со штыревыми контактами**


Тип CHP.2/GR



Тип CHTE.2D

**Назначение:**

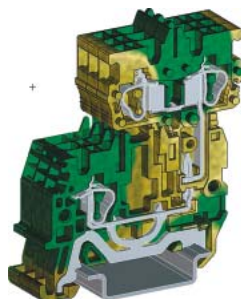
- организация разъемного соединения вида "штырь-гнездо"<sup>1</sup>.

**Отличительные особенности:**

- шаг контактов при групповой установке – 5,2 мм;
- совместим с зажимами типа HVPC,
- возможно шунтирование,
- возможно объединение в сборки с произвольным числом полюсов;
- на клемме фиксируется защелкой.



Пример установки CHP.2/GR



Пример установки CHTE.2D

Характеристики	Значения
Сечение номинальное, мм <sup>2</sup>	2,5
Номинальная сила тока, А	24
Номинальное напряжение, В	800
Номинальное импульсное напряжение U <sub>imp</sub> , кВ	8
Класс горючести	V0
Материал корпуса	полиамид
Материал токопроводящих элементов	никелированная латунь

Сечение номинальное, мм <sup>2</sup>	Диапазон сечений, мм <sup>2</sup>	Сила тока номинальная, А	Размеры при установке на DIN-рейку, мм Высота x Длина x Толщина	Цвет	Число контактов	Тип	Код зажима	Код торцевого изолятора
2,5	0,2–4,0	24	Omega3: 67x58x5,2	Серый	1	CHP.2/GR	ZHVP900GR	ZHVP901GR
					2	CHP.2D/GR	ZHVP910GR	ZHVP911GR
				Желто-зеленый	1	CHTE.2	ZHVT900	ZHVP901GR
					2	CHTE.2D	ZHVT910	ZHVP911GR

<sup>1</sup> ГОСТ 14312-79

**Аксессуары**

Маркировка



стр. 414

Перемычки



стр. 480

Разделители



стр. 494

Штекеры/шупы



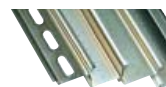
стр. 483

Торцевые фиксаторы



стр. 477

DIN-рейки



стр. 367

## Зажимы с плоскими контактами

### Тип AFO



**Назначение:**

- организация быстроразъемного соединения.

**Условия монтажа:**

- крепление на рейки типа Omega и G.

**Характеристики:**

- цвет: бежевый.

Характеристики	Значения
Сечение номинальное, мм <sup>2</sup>	2,5
Номинальная сила тока, А	20
Номинальное напряжение, В	400
Номинальное импульсное напряжение U <sub>imp</sub> , кВ	4
Класс горючести	V0
Материал корпуса	полиамид
Материал токопроводящих элементов	никелированная латунь

Метод организации соединения	Код зажима	Код торцевого изолятора
Два независимых уровня	ZAF500	ZAF201
Связанные контакты	ZAF400	ZAF201

### Тип CF



Тип CF.12/1+1



Тип CF.12/2+2

**Назначение:**

- организация быстроразъемного соединения.

**Условия монтажа:**

- монтируются на панель;
- стягиваются шпилькой на M4.

**Особенности монтажа:**

- могут устанавливаться как по одной, так и блоками по несколько штук;
- при установке группами, между соседними блоками следует размещать изолирующую втулку ZCF102;
- для удобства стягивания блоков типа CF.12/2+2 на стягивающую шпильку между гайкой и блоком нужно установить укороченную втулку ZCF201.

**Характеристики:**

- цвет: бежевый;
- расстояние между отверстиями для шпилек – 69,5 мм.

Характеристики	Значения
Номинальное сечение подключаемого проводника, мм <sup>2</sup>	2,5
Число полюсов в блоке	12
Номинальная сила тока, А	20
Номинальное напряжение, В	500
Номинальное импульсное напряжение U <sub>imp</sub> , кВ	6
Класс горючести	V0
Материал корпуса	полиамид
Материал токопроводящих элементов	никелированная латунь

Тип зажима	Комплект поставки	Размеры блока, мм Высота/Длина/Толщина	Код зажима	Код верхней крышки	Код изолирующей втулки
CF.12/1+1	с верхней крышкой	109x34x16,5	ZCF900	-	ZCF102
	без верхней крышки	109x34x16,5	ZCF100	ZCF101	ZCF102
CF.12/2+2	-	109x34x24	ZCF200	-	ZCF102 – полноразмерная втулка ZCF201 – укороченная втулка

## Зажимы с прорезанием изоляции

### Тип NCS/V



ZNC100



ZNC200

**Назначение:**

- организация быстрого соединения.

**Условия монтажа:**

- крепление на рейки типа Omega.

**Характеристики:**

- цвет: бежевый.

Характеристики	Значения
Сечение номинальное, мм <sup>2</sup>	1,5
Номинальная сила тока, А	15
Номинальное напряжение, В	800
Номинальное импульсное напряжение U <sub>imp</sub> , кВ	8
Класс горючести	V0
Материал корпуса	полиамид
Материал токопроводящих элементов	никелированная латунь

Метод организации соединения	Диапазон сечений, мм <sup>2</sup>	Размеры при установке на DIN-рейку, мм Высота x Длина x Толщина	Тип	Код зажима	Код торцевого изолятора
Прорезание изоляции	0,5-1,5	Omega 3: 53x48x5,2	NCS	ZNC100	ZNC101
Винт – прорезание изоляции	Винтовое подключение – 0,2-6 Прорезание изоляции – 0,5-1,5	Omega 3: 53x48x5,2	NCV	ZNC200	ZNC101

### Аксессуары

Маркировка



стр. 414

Перемычки



стр. 478

Разделители



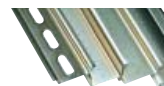
стр. 494

Торцевые фиксаторы



стр. 477

DIN-рейки

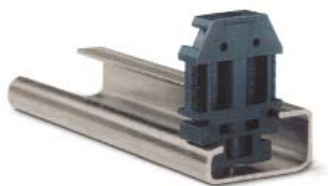


стр. 367

## Аксессуары

### Концевые фиксаторы

Тип ВТ/DIN/PO



**Назначение:**

- фиксация набора клеммных зажимов на рейке.

**Условия монтажа:**

- крепление на рейку типа G.

**Характеристики:**

- толщина: 8 мм;
- материал: полиамид.

Цвет	Код фиксатора
Черный	ZBT001

Тип ВТ/3



**Назначение:**

- фиксация набора клеммных зажимов на рейке.

**Условия монтажа:**

- крепление на рейку типа Omega 3.

**Характеристики:**

- толщина: 8 мм;
- фиксируется винтом;
- материал: полиамид.

Цвет	Код фиксатора
Черный	ZBT003

Тип ВТУ



**Назначение:**

- фиксация набора клеммных зажимов на рейке.

**Условия монтажа:**

- крепление на рейки типа Omega 3 и G.

**Характеристики:**

- толщина: 8 мм;
- материал: полиамид.

Цвет	Код фиксатора
Черный	ZBT005

Тип ВТ/2



**Назначение:**

- фиксация набора клеммных зажимов на рейке.

**Условия монтажа:**

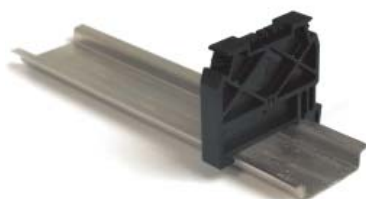
- крепление на рейку типа Omega2.

**Характеристики:**

- толщина: 8 мм;
- материал: полиамид.

Цвет	Код фиксатора
Черный	ZBT006

Тип ВТО



**Назначение:**

- фиксация набора клеммных зажимов на рейке.

**Условия монтажа:**

- крепление на рейку типа Omega 3.

**Характеристики:**

- толщина: 8 мм;
- материал: полиамид.

Цвет	Код фиксатора
Черный	ZBT007

**Тип CDA/BT**

**Назначение:**

- фиксация набора клеммных зажимов на рейке.

**Условия монтажа:**

- крепление на рейки типа G.

**Характеристики:**

- толщина: 11 мм;
- фиксация винтом;
- материал: сталь.

Цвет	Код фиксатора
Сталь	ZCD003

**Собранные винтовые перемычки**

**Назначение:**

- переключение произвольного количества зажимов.

**Отличительные особенности:**

- число переключаемых зажимов от 2 до 10.

**Характеристики:**

- метод крепления: винты;
- материал: никелированная латунь;
- решение для взрывоопасных зон (Ex e) выполняется с невыпадающими винтами;
- перемычки с кодами ZPM\* поставляются в собранном виде.

Тип зажима	2-полюсная	2-полюсная (Ex e)	3-полюсная	5-полюсная	10-полюсная	Перемычка длиной 250 мм			
						Число полюсов	Код перемычки	Винт+рукав	Винт+рукав (Ex e)
CBD.2	ZPM202	-	ZPM203	ZPM205	ZPM210	45	ZPMP01	ZCPM21	ZCPX21
CBD.4	ZPM402	-	ZPM403	ZPM405	ZPM400	38	ZPMP42	ZCPM12	ZCPX12
CBD.6	ZPM602	-	ZPM603	ZPM605	ZPM610	31	ZPMP13	ZCPM83	ZCPX83
CBD.10	ZPM102	-	ZPM103	ZPM105	ZPM100	25	ZPMP04	ZCPM03	ZCPX03
CBC.16	ZPOF53	-	-	-	-	21	ZPMP05	ZCPM53	-
CBC.35	ZPOF06	ZPFX06	-	-	-	16	ZPMP06	ZCPM06	-
CBD.16	ZPOF44	ZPFX44	-	-	-	21	ZPMP05	ZCPM44	ZCPX44
CBD.35	ZPOF06	ZPFX06	-	-	-	16	ZPMP06	ZCPM06	ZCPX06
CBD.50	ZPOF07	ZPFX07	-	-	-	14	ZPMP07	ZCPM07	ZCPX07
CBD.70	ZPOF08	ZPFX08	-	-	-	12	ZPMP08	ZCPM08	ZCPX08
NCS	ZPOF99	-	-	-	-	40	ZPMP02	ZCPM99	-
NCV	ZPOF99	-	-	-	-	40	ZPMP02	ZCPM99	-
CBR.2	ZPM252	-	ZPM253	ZPM255	ZPM250	50	ZPMP25	ZCPM25	-
DAS.4	ZPM412	-	ZPM513	ZPM515	ZPM510	42	ZPMP58	ZCPM01	ZCPX01
GPM.95	ZPO952	-	ZPO953	-	-	-	-	-	-
GPM.150	ZPO152	-	ZPO153	-	-	-	-	-	-
GPM.240	ZPO242	-	ZPO243	-	-	-	-	-	-
GPA.70 - GPA.70/FIX	ZPOF70	-	-	-	-	12	ZPMP08	ZCPM70	-
MPS.2/SW	ZPM912	-	ZPM913	ZPM915	ZPM910	45	ZPMP01	ZCPM11	ZCPX11
MPS.2/SWP	ZPM912	-	ZPM913	ZPM915	ZPM910	45	ZPMP01	ZCPM11	ZCPX11
RN.1	ZPM112	-	ZPM113	ZPM115	ZPM110	59	ZPMP16	ZCPM16	-
RN.2	ZPM122	-	ZPM123	ZPM125	ZPM120	50	ZPMP25	ZCPM16	-
RP.4	ZPM412	-	ZPM513	ZPM515	ZPM510	42	ZPMP58	ZCPM01	ZCPX01
SCB.4	ZPM412	-	ZPM413	ZPM415	ZPM410	40	ZPMP02	ZCPM01	ZCPX01
SCB.6	ZPOF57	-	-	-	-	31	ZPMP13	ZCPM57	-
SCB.10	ZPOF56	-	-	-	-	31	ZPMP13	ZCPM57	-
SFO.4	ZPM902	-	ZPM903	ZPM905	ZPM900	31	ZPMP20	ZCPM20	-
TDE.2	ZPM202	-	ZPM303	ZPM305	ZPM310	40	ZPMP02	ZCPM21	-
TLD.2	ZPM202	-	ZPM303	ZPM305	ZPM310	40	ZPMP02	ZCPM21	-
TLS.2	ZPM202	-	ZPM303	ZPM305	ZPM310	40	ZPMP02	ZCPM21	-

## Размыкаемые винтовые перемычки для проходных зажимов



**Назначение:**

- создание размыкаемого контакта между соседними зажимами.

**Характеристики:**

- метод крепления: винты;
- материал: никелированная латунь.

**Комплект поставки:**

- 2 винта; 2 рукава; шинка с замком.

**Пример монтажа:**

- стр. 503.

Тип зажима	Код перемычки
CBC.16	ZPOS53
CBC.35	ZPOS66
CBD.2	ZPOS11
CBD.4	ZPOS42
CBD.6	ZPOS93
CBD.10	ZPOS44
CBD.16	ZPOS44
CBD.35	ZPOS66
CBD.50	ZPOS07
CBD.70	ZPOS08
DAS.4	ZPOS43
MPS.2/SW	ZPOS91
MPS.2/SWP	ZPOS91
RP.4	ZPOS43
TLD.2	ZPOS41
TLS.2	ZPOS41

## Размыкаемые винтовые перемычки для тестовых зажимов



2-полюсная перемычка типа SCB/4; HSCB/6



2-полюсная перемычка типа SCB/6

**Назначение:**

- одновременное замыкание или размыкание контактов у тестовых зажимов.

**Характеристики:**

- метод крепления: винты;
- материал: никелированная латунь.



Винт + рукав



4-полюсная перемычка типа SCX/PO/4

Тип зажима	Тип перемычки на 2 полюса	Код перемычки на 2 полюса	Тип перемычки на 4 полюса	Код перемычки на 4 полюса	Тип комплекта "Винт+рукав"	Код комплекта "Винт+рукав"
SCB.4	SCB/4/PO/2	ZSB303	SCB/4/PO/4	ZSB304	SCB/4/CPM	ZSB305
SCB.6	SCB/6/PO/2	ZSB203	SCB/6/PO/4	ZSB204	SCB/6/CPM	ZSB205 ZSB205R (с красной розеткой)
SCB.10	SCX/PO/2	ZSC103	SCX/PO/4	ZSC104	SCX/CPM	ZSC105
HSCB.6	HSCB/6/PO/2	ZHB203	HSCB/6/PO/4	ZHB204	HSCB.6/ZCPM	ZHB205



## Втычные перемычки без изоляции


**Назначение:**

- быстрое и надежное перемыкание зажимов.

**Отличительные особенности:**

- безвинтовая установка;
- различные схемы перемыкания;
- стандартная установка перемычки обеспечивает IP20;
- не требует установки дополнительной изоляции.

**Характеристики:**

- материал: никелированная латунь.

**Инструкция по монтажу:**

- стр. 500.

Тип зажима	2-полюсная перемычка	3-полюсная перемычка	5-полюсная перемычка	10-полюсная перемычка	Перемычка длиной 250 мм	
					Число полюсов	Код
CBC.2	ZPTC0202	ZPTC0203	ZPTC0205	ZPTC0210	50	ZPTC0200
CBC.4	ZPTC0402	ZPTC0403	ZPTC0405	ZPTC0410	42	ZPTC0400
CBC.6	ZPTC0602	ZPTC0603	ZPTC0605	ZPTC0610	31	ZPTC0600
CBC.10	ZPTC1002	ZPTC1003	ZPTC1005	ZPTC1010	25	ZPTC1000
DBC.2	ZPTC0202	ZPTC0203	ZPTC0205	ZPTC0210	50	ZPTC0200
DSFA.4	ZPTC0402	ZPTC0403	ZPTC0405	ZPTC0410	42	ZPTC0400
DSS.4	ZPTC0402	ZPTC0403	ZPTC0405	ZPTC0410	42	ZPTC0400
HDE.2	ZPTC0302	ZPTC0303	ZPTC0305	ZPTC0310	47	ZPTC0300
HLD.2	ZPTC0302	ZPTC0303	ZPTC0305	ZPTC0310	47	ZPTC0300
HMM.1	ZPTC0102	ZPTC0103	ZPTC0105	ZPTC0110	50	ZPTC0100
HMM.2	ZPTC0302	ZPTC0303	ZPTC0305	ZPTC0310	47	ZPTC0300
HMM.4	ZPTC0502	ZPTC0503	ZPTC0505	ZPTC0510	40	ZPTC0500
HMM.6	ZPTC0802	ZPTC0803	ZPTC0805	ZPTC0810	30	ZPTC0800
HMM.10	ZPTC1102	ZPTC1103	ZPTC1105	ZPTC1110	25	ZPTC1100
HMM.16	ZPTC1602	ZPTC1603	ZPTC1605	ZPTC1610	20	ZPTC1600
HTE.1	ZPTC0102	ZPTC0103	ZPTC0105	ZPTC0110	50	ZPTC0100
HTE.2	ZPTC0302	ZPTC0303	ZPTC0305	ZPTC0310	47	ZPTC0300
HTE.4	ZPTC0502	ZPTC0503	ZPTC0505	ZPTC0510	40	ZPTC0500
HTE.6	ZPTC0802	ZPTC0803	ZPTC0805	ZPTC0810	30	ZPTC0800
HTE.10	ZPTC1102	ZPTC1103	ZPTC1105	ZPTC1110	25	ZPTC1100
HTE.16	ZPTC1602	ZPTC1603	ZPTC1605	ZPTC1610	20	ZPTC1600
HMD.1	ZPTC0102	ZPTC0103	ZPTC0105	ZPTC0110	50	ZPTC0100
HMD.2N	ZPTC0302	ZPTC0303	ZPTC0305	ZPTC0310	47	ZPTC0300
HMS.2	ZPTC0302	ZPTC0303	ZPTC0305	ZPTC0310	47	ZPTC0300
HMFA.2	ZPTC0302	ZPTC0303	ZPTC0305	ZPTC0310	47	ZPTC0300
HFR.4	ZPTC0502	ZPTC0503	ZPTC0505	ZPTC0510	40	ZPTC0500
HSCB.4	ZPTC0502	ZPTC0503	ZPTC0505	ZPTC0510	40	ZPTC0500
HSCB.6	ZPTC0802	ZPTC0803	ZPTC0805	ZPTC0810	30	ZPTC0800
HPP.2	ZPTC0302	ZPTC0303	ZPTC0305	ZPTC0310	47	ZPTC0300
HP.2	ZPTC0302	ZPTC0303	ZPTC0305	ZPTC0310	47	ZPTC0300
HPC.2	ZPTC0302	ZPTC0303	ZPTC0305	ZPTC0310	47	ZPTC0300
MPS.4	ZPTC0402	ZPTC0403	ZPTC0405	ZPTC0410	42	ZPTC0400
MPFA.4	ZPTC0402	ZPTC0403	ZPTC0405	ZPTC0410	42	ZPTC0400
SFR.6	ZPTC2002	ZPTC2003	ZPTC2005	ZPTC2010	25	ZPTC2000
VPC.2	ZPTC0202	ZPTC0203	ZPTC0205	ZPTC0210		ZPTC0200
HCD.1	ZPTC0202	ZPTC0203	ZPTC0205	ZPTC0210	50	ZPTC0200
VPD.2	ZPTC0202	ZPTC0203	ZPTC0205	ZPTC0210	50	ZPTC0200
HVPC.2	ZPTC0302	ZPTC0303	ZPTC0305	ZPTC0310	47	ZPTC0300
CHP.2	ZPTC0302	ZPTC0303	ZPTC0305	ZPTC0310	47	ZPTC0300
CHP.2D	ZPTC0302	ZPTC0303	ZPTC0305	ZPTC0310	47	ZPTC0300
CHTE.2	ZPTC0302	ZPTC0303	ZPTC0305	ZPTC0310	47	ZPTC0300
CHTE.2D	ZPTC0302	ZPTC0303	ZPTC0305	ZPTC0310	47	ZPTC0300

## Втычные перемычки с изоляцией



**Назначение:**

- быстрое и надежное перемыкание зажимов.

**Отличительные особенности:**

- безвинтовая установка;
- различные схемы перемыкания;
- стандартная установка перемычки обеспечивает IP20;
- без установки дополнительной изоляции;
- нет необходимости использовать маркировку PTC/SP.

**Характеристики:**

- материал: никелированная латунь.

**Инструкция по монтажу:**

- стр. 500.

Тип зажима	2-полюсная перемычка		3-полюсная перемычка		5-полюсная перемычка		10-полюсная перемычка		30-полюсная перемычка	
	красный	синий	красный	синий	красный	синий	красный	синий	красный	синий
CBC.2	ZPTP0202R	ZPTP0202B	ZPTP0203R	ZPTP0203B	ZPTP0205R	ZPTP0205B	ZPTP0210R	ZPTP0210B	ZPTP0230R	ZPTP0230B
CBC.4	ZPTP0402R	ZPTP0402B	ZPTP0403R	ZPTP0403B	ZPTP0405R	ZPTP0405B	ZPTP0410R	ZPTP0410B	ZPTP0430R	ZPTP0430B
HDE.2	ZPTP0302R	ZPTP0302B	ZPTP0303R	ZPTP0303B	ZPTP0305R	ZPTP0305B	ZPTP0310R	ZPTP0310B	ZPTP0330R	ZPTP0330B
HLD.2	ZPTP0302R	ZPTP0302B	ZPTP0303R	ZPTP0303B	ZPTP0305R	ZPTP0305B	ZPTP0310R	ZPTP0310B	ZPTP0330R	ZPTP0330B
HMM.2	ZPTP0302R	ZPTP0302B	ZPTP0303R	ZPTP0303B	ZPTP0305R	ZPTP0305B	ZPTP0310R	ZPTP0310B	ZPTP0330R	ZPTP0330B
HMM.4	ZPTP0502R	ZPTP0502B	ZPTP0503R	ZPTP0503B	ZPTP0505R	ZPTP0505B	ZPTP0510R	ZPTP0510B	ZPTP0530R	ZPTP0530B
HTE.2	ZPTP0302R	ZPTP0302B	ZPTP0303R	ZPTP0303B	ZPTP0305R	ZPTP0305B	ZPTP0310R	ZPTP0310B	ZPTP0330R	ZPTP0330B
HTE.4	ZPTP0502R	ZPTP0502B	ZPTP0503R	ZPTP0503B	ZPTP0505R	ZPTP0505B	ZPTP0510R	ZPTP0510B	ZPTP0530R	ZPTP0530B
HMD.2N	ZPTP0302R	ZPTP0302B	ZPTP0303R	ZPTP0303B	ZPTP0305R	ZPTP0305B	ZPTP0310R	ZPTP0310B	ZPTP0330R	ZPTP0330B
HMS.2	ZPTP0302R	ZPTP0302B	ZPTP0303R	ZPTP0303B	ZPTP0305R	ZPTP0305B	ZPTP0310R	ZPTP0310B	ZPTP0330R	ZPTP0330B
HMFA.2	ZPTP0302R	ZPTP0302B	ZPTP0303R	ZPTP0303B	ZPTP0305R	ZPTP0305B	ZPTP0310R	ZPTP0310B	ZPTP0330R	ZPTP0330B
HFR.4	ZPTP0502R	ZPTP0502B	ZPTP0503R	ZPTP0503B	ZPTP0505R	ZPTP0505B	ZPTP0510R	ZPTP0510B	ZPTP0530R	ZPTP0530B
HSCB.4	ZPTP0502R	ZPTP0502B	ZPTP0503R	ZPTP0503B	ZPTP0505R	ZPTP0505B	ZPTP0510R	ZPTP0510B	ZPTP0530R	ZPTP0530B

## Втычные двухполюсные перемычки с изоляцией


**Назначение:**

- перемыкание двух соседних зажимов.

**Отличительные особенности:**

- наличие изоляции.

**Материал:**

- никелированная латунь.

Тип зажима	Код перемычки
HMD.2	ZPH100
HMF.4	ZPH100
FDP.2	ZPH100

## Втычная межуровневая перемычка


**Назначение:**

- перемыкание верхнего и нижнего уровня многоуровневых зажимов.

**Отличительные особенности:**

- наличие изоляции.

**Материал:**

- никелированная латунь.

**Пример монтажа:**

- стр. 503.

Тип зажима	Код перемычки
HMD.2	ZPHD02

## Винтовые межуровневые перемычки


**Назначение:**

- перемыкание верхнего и нижнего уровня многоуровневых зажимов.

**Материал:**

- никелированная латунь.

Тип зажима	Внутреннее перемыкание уровней		Внутреннее перемыкание уровней с возможностью организации внешнего перемыкания между зажимами	
	Тип перемычки	Код перемычки	Тип перемычки	Код перемычки
DAS.4	DAS/VCI	ZDS107	DAS/VCE	ZDS108

## Аксессуары для снятия показаний с зажимов

### Модульные тестовые щупы



Щуп для зажимов CBD



Щуп для зажимов HMM



Щуп для зажимов CBC

**Назначение:**

- снятие показаний с клеммного зажима.

**Отличительные особенности:**

- устанавливаются в специализированные отверстия на зажиме;
- тестовые щупы могут объединяться в группы с любым количеством элементов.

Тип зажима	Способ установки	Способ фиксации проводника в щупе	Тип щупа	Код щупа
CBD.2	вместо винтовой перемычки	пайка	SDD/5	ZDD005
CBD.4	вместо винтовой перемычки	пайка	SDD/6	ZDD006
CBC.2	вместо втычной перемычки	пружинный зажим	SDC/5	ZDC005
CBC.2	поверх втычной перемычки	пружинный зажим	SDC/5P	ZDC05P
CBC.2	промежуточный элемент	пружинный зажим	SDC/5V	ZDC05V
CBC.2	промежуточный элемент	пружинный зажим	SDC/POL	ZDCPOL
CBC.4	вместо втычной перемычки	пружинный зажим	SDC/6	ZDC006
CBC.4	поверх втычной перемычки	пружинный зажим	SDC/6P	ZDC06P
CBC.4	промежуточный элемент	пружинный зажим	SDC/6V	ZDC06V
HMM.1 HMM.1/1+2 HMM.1/2+2 HMD.1	в специализированное отверстие	пайка	SDH/4	ZDH004
HMM.2 HMM.2/1+2 HMM.2/2+2 HMD.2 HMS.2 HP.2 HP.2P	в специализированное отверстие	пайка	SDH/5	ZDH005
HMM.4	в специализированное отверстие	пайка	SDH/6	ZDH006
HMD.2N	в специализированное отверстие	пружинный зажим	SDH/7	ZDH007

**Торцевые изоляторы для модульных щупов**

**Назначение:**

- изоляция торцевой части тестового щупа.

**Отличительные особенности:**

- устанавливаются на специализированные посадочные места.

Тип зажима	Тип щупа	Код торцевого изолятора
CBD.2	SDD/5	ZDD501
CBD.4	SDD/6	ZDD601
HMM.1 HMM.1/1+2 HMM.1/2+2 HMD.1	SDH/4	ZDH401
HMM.2 HMM.2/1+2 HMM.2/2+2 HMD.2 HMS.2 HP.2 HP.2P	SDH/5	ZDH501
HMM.4	SDH/6	ZDH601
HMD.2N	SDH/7	ZDH701

Тестовые щупы и розетки



Розетка



Щуп

**Назначение:**

- снятие показаний с клеммного зажима.

**Отличительные особенности:**

- устанавливаются в специализированные отверстия на зажиме;
- щупы изготавливаются из посеребренной латуни;
- тестовая розетка вворачивается в зажим;
- тестовый щуп устанавливается либо в розетку, либо в специальное отверстие на зажиме.

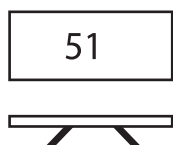
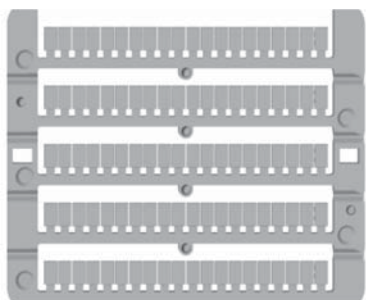
**Инструкция по монтажу:**

- стр. 502.

Тип зажима	Код розетки	Код щупа
CBC.16	ZPD002	ZDD002
CBC.35	ZPD015	ZDD002
CBD.2	ZPD004	ZDD001
CBD.4	ZPD001	ZDD001
CBD.6	ZPD013	ZDD001
CBD.10	ZPD002	ZDD002
CBD.16	ZPD002	ZDD002
CBD.35	ZPD002	ZDD002
CBD.50	ZPD003	ZDD002
CBD.70	ZPD003	ZDD002
CBR.2	ZPD011	ZDD001
DAS.4	ZPD001	ZDD001
FPC.10	-	ZDD002
HMD.2	-	ZDD001
HMF.4	-	ZDD001
HMM.2	-	ZDD001
HMM.4	-	ZDD001
HMM.6	-	ZDD001
HMM.10	-	ZDD001
HMM.16	-	ZDD001
HMS.2	-	ZDD001
HSCB.6	ZPD017	ZDD001
HTE.2	-	ZDD001
HTE.4	-	ZDD001
HTE.6	-	ZDD001
MPS.2	ZPD005	ZDD001
RN.1	ZPD011	ZDD001
RN.2	ZPD001	ZDD001
RP.4	ZPD001	ZDD001
SCB.4	ZPD001	ZDD001
SCB.6	ZPD015	ZDD002
SFO.4	ZPD014	ZDD001
SFR.4	ZPD014	ZDD001
TDE.2	ZPD004	ZDD001
TLD.2	ZPD004	ZDD001
TLS.2	ZPD004	ZDD001

## Системы маркировки

### CNU/8/51


 Горизонтальная  
печать

 Вертикальная  
печать

**Назначение:**

- маркировка всех типов клеммных зажимов.

**Отличительные особенности:**

- в одной пластине – 100 элементов;
- размер элемента: 8x5,1 мм;
- для зажимов типа CBC.2 и HMM.2 возможна групповая маркировка.

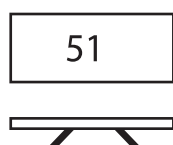
**Характеристики:**

- маркировка выполнена из белого поликарбоната с черно-белой печатью значений на элементах.

Значение	Тип	Количество элементов в упаковке	Код для вертикальной печати	Код для горизонтальной печати
чистый	CNU/8/030	1500	ZNU008	ZNU008
0	CNU/8/000	500	ZN8000	ZN8000H
1	CNU/8/111	500	ZN8111	ZN8111H
2	CNU/8/222	500	ZN8222	ZN8222H
3	CNU/8/333	500	ZN8333	ZN8333H
4	CNU/8/444	500	ZN8444	ZN8444H
5	CNU/8/555	500	ZN8555	ZN8555H
6	CNU/8/666	500	ZN8666	ZN8666H
7	CNU/8/777	500	ZN8777	ZN8777H
8	CNU/8/888	500	ZN8888	ZN8888H
9	CNU/8/999	500	ZN8999	ZN8999H
10	CNU/8/010	500	ZN8010	ZN8010H
11	CNU/8/11	500	ZN8Y11	ZN8Y11H
12	CNU/8/12	500	ZN8Y12	ZN8Y12H
13	CNU/8/13	500	ZN8Y13	ZN8Y13H
14	CNU/8/14	500	ZN8Y14	ZN8Y14H
15	CNU/8/15	500	ZN8Y15	ZN8Y15H
16	CNU/8/16	500	ZN8Y16	ZN8Y16H
17	CNU/8/17	500	ZN8Y17	ZN8Y17H
18	CNU/8/18	500	ZN8Y18	ZN8Y18H
19	CNU/8/19	500	ZN8Y19	ZN8Y19H
20	CNU/8/20	500	ZN8Y20	ZN8Y20H
1-10	CNU/8/510	500	ZN8510	ZN8510H
1-50	CNU/8/001	500	ZN8001	ZN8001H
A	CNU/8/031	500	ZN8031	ZN8031H
B	CNU/8/032	500	ZN8032	ZN8032H
C	CNU/8/033	500	ZN8033	ZN8033H
D	CNU/8/034	500	ZN8034	ZN8034H
E	CNU/8/035	500	ZN8035	ZN8035H
F	CNU/8/036	500	ZN8036	ZN8036H
G	CNU/8/037	500	ZN8037	ZN8037H
H	CNU/8/038	500	ZN8038	ZN8038H
J	CNU/8/049	500	ZN8049	ZN8049H
K	CNU/8/050	500	ZN8050	ZN8050H
I	CNU/8/043	500	ZN8043	ZN8043H
L	CNU/8/044	500	ZN8044	ZN8044H
M	CNU/8/045	500	ZN8045	ZN8045H
N	CNU/8/016	500	ZN8016	ZN8016H
O	CNU/8/046	500	ZN8046	ZN8046H
P	CNU/8/047	500	ZN8047	ZN8047H
Q	CNU/8/048	500	ZN8048	ZN8048H
R	CNU/8/013	500	ZN8013	ZN8013H
S	CNU/8/014	500	ZN8014	ZN8014H
T	CNU/8/015	500	ZN8015	ZN8015H
U	CNU/8/017	500	ZN8017	ZN8017H
V	CNU/8/018	500	ZN8018	ZN8018H
W	CNU/8/019	500	ZN8019	ZN8019H
X	CNU/8/020	500	ZN8020	ZN8020H
Y	CNU/8/021	500	ZN8021	ZN8021H
Z	CNU/8/022	500	ZN8022	ZN8022H

Значение	Тип	Количество элементов в упаковке	Код для вертикальной печати	Код для горизонтальной печати
11-20	CNU/8/520	500	ZN8520	ZN8520H
21-30	CNU/8/530	500	ZN8530	ZN8530H
31-40	CNU/8/540	500	ZN8540	ZN8540H
41-50	CNU/8/550	500	ZN8550	ZN8550H
51-60	CNU/8/560	500	ZN8560	ZN8560H
61-70	CNU/8/570	500	ZN8570	ZN8570H
71-80	CNU/8/580	500	ZN8580	ZN8580H
81-90	CNU/8/590	500	ZN8590	ZN8590H
91-100	NU/8/600	500	ZN8600	ZN8600H
51-100	CNU/8/051	500	ZN8051	ZN8051H
101-150	CNU/8/101	500	ZN8101	ZN8101H
151-200	CNU/8/151	500	ZN8151	ZN8151H
201-250	CNU/8/201	500	ZN8201	ZN8201H
251-300	CNU/8/251	500	ZN8251	ZN8251H
301-350	CNU/8/301	500	ZN8301	ZN8301H
351-400	CNU/8/351	500	ZN8351	ZN8351H
401-450	CNU/8/401	500	ZN8401	ZN8401H
451-500	CNU/8/451	500	ZN8451	ZN8451H
501-550	CNU/8/501	500	ZN8501	ZN8501H
551-600	CNU/8/551	500	ZN8551	ZN8551H
601-650	CNU/8/601	500	ZN8601	ZN8601H
651-700	CNU/8/651	500	ZN8651	ZN8651H
701-750	CNU/8/701	500	ZN8701	ZN8701H
751-800	CNU/8/751	500	ZN8751	ZN8751H
801-850	CNU/8/801	500	ZN8801	ZN8801H
851-900	CNU/8/851	500	ZN8851	ZN8851H
901-950	CNU/8/901	500	ZN8901	ZN8901H
951-999	CNU/8/951	500	ZN8951	ZN8951H
L1	CNU/8/0L1	500	ZN80L1	ZN80L1H
L2	CNU/8/0L2	500	ZN80L2	ZN80L2H
L3	CNU/8/0L3	500	ZN80L3	ZN80L3H
NI	CNU/8/NI	500	ZN80NI	ZN80NIH
PE	CNU/8/PE	500	ZN80PE	ZN80PEH
R1	CNU/8/R1	500	ZN80R1	ZN80R1H
S1	CNU/8/S1	500	ZN80S1	ZN80S1H
S2	CNU/8/S2	500	ZN80S2	ZN80S2H
S3	CNU/8/S3	500	ZN80S3	ZN80S3H
U1	CNU/8/U1	500	ZN80U1	ZN80U1H
U2	CNU/8/U2	500	ZN80U2	ZN80U2H
V1	CNU/8/V1	500	ZN80V1	ZN80V1H
V2	CNU/8/V2	500	ZN80V2	ZN80V2H
W1	CNU/8/W1	500	ZN80W1	ZN80W1H
W2	CNU/8/W2	500	ZN80W2	ZN80W2H
+	CNU/8/023	500	ZN8023	ZN8023H
-	CNU/8/024	500	ZN8024	ZN8024H
=	CNU/8/025	500	ZN8025	ZN8025H
⊕	CNU/8/027	500	ZN8027	ZN8027H
⊖	CNU/8/028	500	ZN8028	ZN8028H

### CNU/8/61



Горизонтальная печать



Вертикальная печать

**Назначение:**

- маркировка винтовых и пружинных клеммных зажимов шириной от 5,1 мм.

**Отличительные особенности:**

- в одной пластине – 80 элементов;
- размер элемента: 8x5,1 мм;
- групповая установка возможна для зажимов типа CBC.4 и HMM.4.

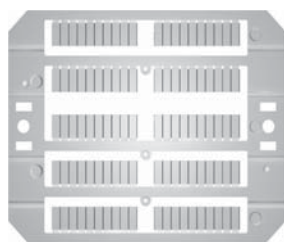
**Характеристики:**

- материал: поликарбонат;
- цвет: белый.

Значение	Тип	Количество в упаковке	Код для вертикальной печати	Код для горизонтальной печати
Чистая	CNU/8/61	1200	ZNU0861	ZNU0861



## SHZ/1


**Назначение:**

- маркировка пружинных зажимов под провод сечением 1,5 мм<sup>2</sup>.

**Отличительные особенности:**

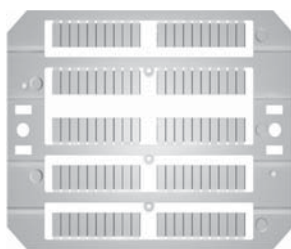
- в пластине – 100 элементов;
- размер элемента: 4x10 мм.

**Характеристики:**

- материал: поликарбонат;
- цвет: белый.

Значение	Тип	Количество в упаковке	Код
Чистая	SHZ/1/00	1500	ZSH004
1-10	SHZ/1/10	1500	ZSH410
11-20	SHZ/1/11	1500	ZSH411
21-30	SHZ/1/21	1500	ZSH421
31-40	SHZ/1/31	1500	ZSH431
41-50	SHZ/1/41	1500	ZSH441
51-60	SHZ/1/51	1500	ZSH451
61-70	SHZ/1/61	1500	ZSH461
71-80	SHZ/1/71	1500	ZSH471
81-90	SHZ/1/81	1500	ZSH481
91-100	SHZ/1/91	1500	ZSH491
Знак А	SHZ/1/AA	1500	ZSH4AA
Знак В	SHZ/1/BB	1500	ZSH4BB
Знак С	SHZ/1/CC	1500	ZSH4CC
Знак D	SHZ/1/DD	1500	ZSH4DD
Знак E	SHZ/1/EE	1500	ZSH4EE
Знак F	SHZ/1/FF	1500	ZSH4FF
Знак G	SHZ/1/GG	1500	ZSH4GG
Знак H	SHZ/1/HH	1500	ZSH4HH
Знак I	SHZ/1/II	1500	ZSH4II
Знак J	SHZ/1/JJ	1500	ZSH4JJ
Знак K	SHZ/1/KK	1500	ZSH4KK
Знак L	SHZ/1/LL	1500	ZSH4LL
Знак M	SHZ/1/MM	1500	ZSH4MM
Знак N	SHZ/1/NN	1500	ZSH4NN
Знак O	SHZ/1/OO	1500	ZSH4OO
Знак P	SHZ/1/PP	1500	ZSH4PP
Знак Q	SHZ/1/QQ	1500	ZSH4QQ
Знак R	SHZ/1/RR	1500	ZSH4RR
Знак S	SHZ/1/SS	1500	ZSH4SS
Знак T	SHZ/1/TT	1500	ZSH4TT
Знак U	SHZ/1/UU	1500	ZSH4UU
Знак V	SHZ/1/VV	1500	ZSH4VV
Знак W	SHZ/1/WW	1500	ZSH4WW
Знак X	SHZ/1/XX	1500	ZSH4XX
Знак Y	SHZ/1/YY	1500	ZSH4YY
Знак Z	SHZ/1/ZZ	1500	ZSH4ZZ
Знак =	SHZ/1/G1	1500	ZSH4G1
Знак +	SHZ/1/G2	1500	ZSH4G2
Знак -	SHZ/1/G3	1500	ZSH4G3
Знак ~	SHZ/1/G4	1500	ZSH4G4
Знак ⊥	SHZ/1/G5	1500	ZSH4G5
Знак ⊕	SHZ/1/G6	1500	ZSH4G6
Знак ±	SHZ/1/G7	1500	ZSH4G7
Знак /	SHZ/1/G8	1500	ZSH4G8
Знак (	SHZ/1/G9	1500	ZSH4G9

## SHZ/2



**Назначение:**

- маркировка пружинных мини-зажимов, а также всех остальных видов пружинных зажимов шириной от 5 мм.

**Отличительные особенности:**

- может устанавливаться на боковую поверхность или верхнюю часть зажима;
- учет ведется в лентах. В одной ленте – 10 маркировочных табличек;
- размер элемента: 5x8 мм.

**Характеристики:**

- материал: поликарбонат;
- цвет: белый.

Значение	Тип	Количество лент в упаковке	Код
Чистая	SHZ/2/00	60	ZSH001
1-9	SHZ/2/19	60	ZSH119
1-10	SHZ/2/10	60	ZSH110
11-20	SHZ/2/11	60	ZSH111
21-30	SHZ/2/21	60	ZSH121
31-40	SHZ/2/31	60	ZSH131
41-50	SHZ/2/41	60	ZSH141
51-60	SHZ/2/51	60	ZSH151
61-70	SHZ/2/61	60	ZSH161
71-80	SHZ/2/71	60	ZSH171
81-90	SHZ/2/81	60	ZSH181
91-99	SHZ/2/91	60	ZSH191
1	SHZ/2/1	60	ZSH911
2	SHZ/2/2	60	ZSH922
3	SHZ/2/3	60	ZSH933
4	SHZ/2/4	60	ZSH944
5	SHZ/2/5	60	ZSH955
6	SHZ/2/6	60	ZSH966
7	SHZ/2/7	60	ZSH977
8	SHZ/2/8	60	ZSH988
9	SHZ/2/9	60	ZSH999
A	SHZ/2/AA	60	ZSH1AA
B	SHZ/2/BB	60	ZSH1BB
C	SHZ/2/CC	60	ZSH1CC
D	SHZ/2/DD	60	ZSH1DD
E	SHZ/2/EE	60	ZSH1EE
F	SHZ/2/FF	60	ZSH1FF
G	SHZ/2/GG	60	ZSH1GG
H	SHZ/2/HH	60	ZSH1HH
I	SHZ/2/II	60	ZSH1II
J	SHZ/2/JJ	60	ZSH1JJ
K	SHZ/2/KK	60	ZSH1KK
L	SHZ/2/LL	60	ZSH1LL
M	SHZ/2/MM	60	ZSH1MM
N	SHZ/2/NN	60	ZSH1NN
O	SHZ/2/OO	60	ZSH1OO
P	SHZ/2/PP	60	ZSH1PP
Q	SHZ/2/QQ	60	ZSH1QQ
R	SHZ/2/RR	60	ZSH1RR
S	SHZ/2/SS	60	ZSH1SS
T	SHZ/2/TT	60	ZSH1TT
U	SHZ/2/UU	60	ZSH1UU
V	SHZ/2/VV	60	ZSH1VV
W	SHZ/2/WW	60	ZSH1WW
X	SHZ/2/XX	60	ZSH1XX
Y	SHZ/2/YY	60	ZSH1YY
Z	SHZ/2/ZZ	60	ZSH1ZZ
=	SHZ/2/G1	60	ZSH1G1
+	SHZ/2/G2	60	ZSH1G2
-	SHZ/2/G3	60	ZSH1G3
~	SHZ/2/G4	60	ZSH1G4
⊕	SHZ/2/G5	60	ZSH1G5
⊖	SHZ/2/G6	60	ZSH1G6
/	SHZ/2/G8	60	ZSH1G8

## SNZ/4


**Назначение:**

- маркировка мини-зажимов, винтовых и винтовых зажимов шириной от 4 мм.

**Отличительные особенности:**

- учет ведется в лентах. В одной ленте – 10 маркировочных табличек;
- размер элемента: 4x7 мм.

**Характеристики:**

- материал: поликарбонат;
- цвет: белый.

Значение	Тип	Количество лент в упаковке	Код
Чистая	SNZ/4/00	60	ZSN008
1-10	SNZ/4/10	60	ZSN810
11-20	SNZ/4/11	60	ZSN811
21-30	SNZ/4/21	60	ZSN821
31-40	SNZ/4/31	60	ZSN831
41-50	SNZ/4/41	60	ZSN841
51-60	SNZ/4/51	60	ZSN851
61-70	SNZ/4/61	60	ZSN861
71-80	SNZ/4/71	60	ZSN871
81-90	SNZ/4/81	60	ZSN881
91-99	SNZ/4/91	60	ZSN891

## Профиль предупреждающий


**Назначение:**

- размещение предупреждающей информации на зажимах серии CBC.2-CBC.10.

**Отличительные особенности:**

- устанавливаются в разъем для втычных перемычек;
- может закрывать несколько зажимов.

**Характеристики:**

- изготавливается из самозатухающего материала;
- длина – 100 мм.

Тип зажима	Код таблички
CBC.2	ZPRP070G
CBC.4	ZPRP070G
CBC.6	ZPRP070G
CBC.10	ZPRP070G

## Пластина предупреждающая


**Назначение:**

- размещение предупреждающей информации на зажимах серии CBC.50

**Отличительные особенности:**

- устанавливаются поверх клеммного зажима;
- может закрывать несколько зажимов;
- фиксируется пластиковыми винтами.

**Характеристики:**

- изготавливается из самозатухающего пластика.

Тип зажима	Размер пластины, мм	Размер винта, мм	Код таблички
CBC.50	72x42	5x30	ZTUM07

## Наклейка предупреждающая



Наклейка со стороной 120 мм



Наклейка со стороной 60 мм

**Назначение:**

- наклейка предупреждающая.
- Отличительные особенности:**
- самоклеющаяся основа.

Размер, мм	Код наклейки
60	ZTA001
120	ZTA002

## Маркировка для групп зажимов



Держатели маркировки



Пластины для нанесения надписей

**Назначение:**

- маркировка групп зажимов.
- Отличительные особенности:**
- независимая установка на DIN-рейку.
  - надпись наносится на поликарбонатные пластины, что идут в комплекте.

**Комплект поставки:**

- держатель маркировки;
- пластина для нанесения надписи.

**Материал:**

- держатель маркировки: полиамид;
- пластина для нанесения надписи: поликарбонат.

Тип	Размер маркировочного поля, мм	Код
PTMS	40x7	ZPTMS
PTM	40x16	ZPTM

## Идентификационные платы для групп зажимов



**Назначение:**

- маркировка групп зажимов.
- Отличительные особенности:**
- устанавливаются в штатные места для маркировки зажимов и торцевых фиксаторов.

**Материал:**

- полиамид.

Тип	Код
ТИМ	ZТИМ02

## Маркировочная полоса для втычных перемычек



**Назначение:**

- для индикации факта перемыкания зажимов втычными перемычками без изоляции.

**Отличительные особенности:**

- универсальная для всех зажимов.

**Характеристики:**

- материал: полиамид;
- цвет: зеленый.

Тип маркировочной полосы	Размер, мм Высота x Длина x Толщина	Код
PTC/SP	100x3x1,2	ZPTC0990

## Функциональные элементы

### Предохранители


**Назначение:**

- защита электрических цепей от перегрузки.

**Отличительные особенности:**

- устанавливаются в зажимы типа "Держатель предохранителя".

**Характеристики:**

- материал корпуса: стеатитовая керамика;
- материал наполнителя: дугогасительный порошок;
- дугогасительная способность – 1500 А.

Характеристики	Значения
Размер предохранителя, мм	5x20
Тестовый ток, 1,5xIn	> 1 ч
Тестовый ток, 2,1xIn	< 30 мин.
Тестовый ток, 4xIn	< 300 мс
Тестовый ток, 10xIn	< 20 мс

Номинальный ток	Тип предохранителя	Код предохранителя
100 мА	F5/100mA	ZFN001ST
200 мА	F5/200mA	ZFN002ST
315 мА	F5/315mA	ZFN003ST
500 мА	F5/500mA	ZFN004ST
630 мА	F5/630mA	ZFN005ST
1 А	F5/1 А	ZFN006ST
1,6 А	F5/1,6 А	ZFN007ST
2 А	F5/2 А	ZFN008ST
2,5 А	F5/2,5 А	ZFN009ST
3,15 А	F5/3,15 А	ZFN010ST
4 А	F5/4 А	ZFN011ST
5 А	F5/5 А	ZFN012ST
6,3 А	F5/6,3 А	ZFN013ST
8 А	F5/8 А	ZFN014ST
10 А	F5/10 А	ZFN015ST
12 А	F5/12 А	ZFN016ST

### Адаптер для предохранителя


**Назначение:**

- для установки предохранителя 5x20 в разъем ножевого предохранителя.

**Отличительные особенности:**

- возможно использование с зажимами типа MPFA.4, DSFA.4, HMFA.2;
- может оборудоваться диодом-индикатором состояния предохранителя;
- в пустом адаптере без диода возможно размещение запасного предохранителя 5x20.

**Характеристики:**

- высота: 33 мм;
- толщина: 6 мм.

Предустановленные компоненты	Тип	Рабочее напряжение (постоянный/переменный ток)	Рабочая сила тока, А	Код адаптера
Пустой	CPF/5	320	6,3	ZCPF05
С неполяризованным диодом-индикатором состояния предохранителя	CPF/5L12	12	–	ZCPF512
	CPF/5L24	24	–	ZCPF524
	CPF/5L48	48	–	ZCPF548
	CPF/5L115	115	–	ZCPF511
	CPF/5L230	230	–	ZCPF523
С диодом	CPF/5D1A	до 320	1	ZCPF501
	CPF/5D3A	до 320	3	ZCPF503
С сопротивлением 1200 Ом (1 Вт)	CPF/5R	–	–	ZCPR05

## Индикатор CIL



**Назначение:**

- используется для индикации состояния предохранителя

**Отличительные особенности:**

- может использоваться при постоянном и переменном напряжении.

**Комплект поставки:**

- 2 контактные пластины;
- неполяризованный LED-индикатор на текстолитовой подложке;
- прозрачная защита.

**Инструкция по монтажу:**

- стр. 502.

Тип клеммного зажима	Напряжение, В (AC/DC)	Тип элемента	Код элемента
SFR.4 SFO.4 FPL.10/C	12	CIL/12	ZSF512
	24	CIL/24	ZSF524
	48	CIL/48	ZSF548
	115	CIL/115	ZSF515
	230	CIL/230	ZSF523
DSF.4/GR DSF.4	12-48	CIL/12-48	ZSF518
	115-230	CIL/115-230	ZSF510
HFR.4/M/GR	12-48	CIL/HFR/M/12-48	ZHF518M
	115-230	CIL/HFR/M/115-230	ZHF510M
HFR.4/GR	12-48	CIL/HFR/12-48	ZHF518
	115-230	CIL/HFR/115-230	ZHF510

## Индикаторы LSN



**Назначение:**

- используется для индикации перегорания предохранителя в клеммных зажимах типа SFR.6, SFR.6/M и FPL.10/L.

**Отличительные особенности:**

- используется для переменного напряжения.

**Комплект поставки:**

- 2 контактные пластины;
- неоновый индикатор;
- прозрачная защитная пластина.

Тип зажима	Напряжение, В	Код индикатора
FPL.10/L	12-48	ZFL201
	70-380	ZFL202
SFR.6 SFR.6/M	12-24	ZKIT1224
	70-380	ZKIT70380

## Луженая вставка



5x20



6x32

**Назначение:**

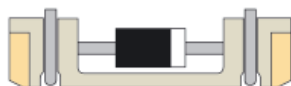
- замыкание цепи. Используется в держателях предохранителя.

**Характеристики:**

- материал: никелированная латунь.

Размер вставки	Тип вставки	Код вставки
5x20	CO/5	ZVL103
6x32	SFC/CO	ZFC102

## Диоды



**Назначение:**

- диод выпрямительный

**Отличительные особенности:**

- диод интегрирован в корпус формата 5x20.

Максимальный прямой ток, А	Серия диода	Тип	Код
1	1N4007	SFR/I1A	ZSF992
3	BY 255	SFR/I3A	ZSF993

## Разделители DFU, DFH, DFP


**Назначение:**

- разделение групп клеммных зажимов.

**Характеристики:**

- материал: полиамид;
- цвет: красный.

Тип зажима	Тип разделителя	Размер, мм	Код разделителя
AFO.2/1+1	DFU/1	52x51x1,5	ZDU01R
AFO.2/2+2	DFU/1	52x51x1,5	ZDU01R
CBC.2	DFU/4	52x62x1,5	ZDU04R
CBC.4	DFU/4	52x62x1,5	ZDU04R
CBC.6	DFU/4	52x62x1,5	ZDU04R
CBC.10	DFU/4	52x62x1,5	ZDU04R
CBC.16	DFU/6	52x62x1,5	ZDU06R
CBC.35	DFU/4	72x74x1,5	ZDU04R
CBD.2	DFU/1	52x51x1,5	ZDU01R
CBD.4	DFU/4	52x62x1,5	ZDU04R
CBD.6	DFU/4	52x62x1,5	ZDU04R
CBD.10	DFU/4	52x62x1,5	ZDU04R
CBD.16	DFU/4	52x62x1,5	ZDU04R
CBD.35	DFU/5	62x68x1,5	ZDU05R
CBD.50	DFU/5	62x68x1,5	ZDU05R
CBD.70	DFU/6	72x74x1,5	ZDU06R
CBE.2	DFU/4	52x62x1,5	ZDU04R
CBR.2	DFU/4	52x62x1,5	ZDU04R
CVF.4	DFU/3	68x57x1,5	ZDU03R
DAS.4	DFU/7	80x64x1,5	ZDU07R
DBC.2	DFU/7	80x64x1,5	ZDU07R
DSS.4	DFU/7	80x64x1,5	ZDU07R
DSFA.4	DFU/7	80x64x1,5	ZDU07R
FDP.2	DFU/5	62x68x1,5	ZDU05R
FPC.10	DFU/6	72x74x1,5	ZDU06R
FPL.10	DFU/6	72x74x1,5	ZDU06R
MPFA.4	DFU/3	68x57x1,5	ZDU03R
MPS.2/SV	DFU/2	52x54x1,5	ZDU02R
MPS.2/SW	DFU/2	52x54x1,5	ZDU02R
MPS.2/SWP	DFU/2	52x54x1,5	ZDU02R
MPS.4	DFU/3	80x64x1,5	ZDU03R
MPS.4/SV	DFU/3	80x64x1,5	ZDU03R
NCS	DFU/2	52x54x1,5	ZDU02R
NCV	DFU/2	52x54x1,5	ZDU02R

Тип зажима	Тип разделителя	Размер, мм	Код разделителя
PDF.2	DFU/5	62x68x1,5	ZDU05R
RFI.2	DFP/2	37x38x1,5	ZDFP2R
RN.1	DFP/2	37x38x1,5	ZDFP2R
RN.2	DFP/2	37x38x1,5	ZDFP2R
RP.4	DFP/2	37x38x1,5	ZDFP2R
SCB.4	DFU/3	68x57x1,5	ZDU03R
SCB.6	DFU/6	72x74x1,5	ZDU06R
SCB.6/DD	DFU/6	72x74x1,5	ZDU06R
SCB.6/CD	DFU/6	72x74x1,5	ZDU06R
SFO.4	DFU/7	80x64x1,5	ZDU07R
SFR.4	DFU/3	68x57x1,5	ZDU03R
SFR.6	DFU/7	80x64x1,5	ZDU07R
TC/PO	DFU/1	52x51x1,5	ZDU01R
TDE.2	DFU/3	68x57x1,5	ZDU03R
TLD.2	DFU/3	68x57x1,5	ZDU03R
TLE.2	DFU/3	68x57x1,5	ZDU03R
TLS.2	DFU/3	68x57x1,5	ZDU03R
VPC.2	DFU/5	62x68x1,5	ZDU05R
VPD.2	DFU/7	80x64x1,5	ZDU07R
HCD.1	DFU/7	80x64x1,5	ZDU07R
HMD.2	DFH/4	97x51,5x1,5	ZDH04R
HMF.4	DFH/4	97x51,5x1,5	ZDH04R
HMFA.2	DFH/2	76x42,5x1,5	ZDH02R
HMM.2	DFH/1	64x42,5x1,5	ZDH01R
HMM.2/1+2	DFH/2	76x42,5x1,5	ZDH02R
HMM.2/2+2	DFH/3	88x42,5x1,5	ZDH03R
HMM.2/2+2/S	DFH/3	88x42,5x1,5	ZDH03R
HMM.4	DFH/1	64x42,5x1,5	ZDH01R
HMM.4/1+2	DFH/1	64x42,5x1,5	ZDH01R
HMM.4/2+2	DFH/1	64x42,5x1,5	ZDH01R
HMM.6	DFH/1	64x42,5x1,5	ZDH01R
HMM.10	DFH/4	97x51,5x1,5	ZDH04R
HMM.16	DFH/4	97x51,5x1,5	ZDH04R
HMS.2	DFH/2	76x42,5x1,5	ZDH02R
HPP.2	DFP/2	37x38x1,5	ZDFP2R
HPP.2/P	DFP/2	37x38x1,5	ZDFP2R
HTE.2	DFH/1	64x42,5x1,5	ZDH01R
HCD.1	DFU/7	80x64x1,5	ZDU07R



## Разделитель перемычек



С полной изоляцией



С частичной изоляцией

**Назначение:**

- создание изоляционной перегородки между соседними перемычками.

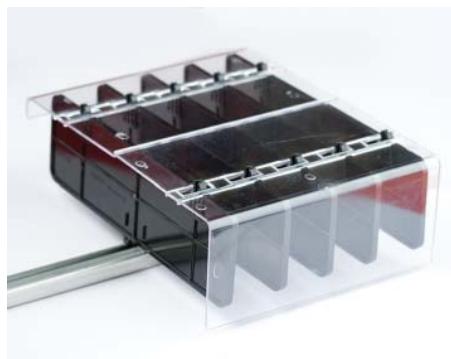
**Характеристики:**

- материал: полиамид;
- цвет: красный.

Зажим	Вид	Тип	Размер, мм	Код
CBC.2	с частичной изоляцией	DFM/800	11x18x0,5	ZDF800
CBC.4	с частичной изоляцией	DFM/800	11x18x0,5	ZDF800
CBC.6	с частичной изоляцией	DFM/800	11x18x0,5	ZDF800
CBC.10	с частичной изоляцией	DFM/800	11x18x0,5	ZDF800
DBC.2	с частичной изоляцией	DFM/800 (для изоляции перемычек на верхнем уровне)	11x18x0,5	ZDF800
CBC.2	с полной изоляцией	DFM/900	17x18x0,5	ZDF900
CBC.4	с полной изоляцией	DFM/900	17x18x0,5	ZDF900
CBC.6	с полной изоляцией	DFM/900	17x18 x0,5	ZDF900
CBC.10	с полной изоляцией	DFM/900	17x18x0,5	ZDF900
CBC.16	с полной изоляцией	DFM/700	28x32x0,5	ZDF700
CBC.35	с полной изоляцией	DFM/700	28x32x0,5	ZDF700
CBD.2	с полной изоляцией	DFM/600	24x31x0,5	ZDF600
CBD.4	с полной изоляцией	DFM/600	24x31x0,5	ZDF600
CBD.6	с полной изоляцией	DFM/600	24x31x0,5	ZDF600
CBD.10	с полной изоляцией	DFM/700	28x32x0,5	ZDF700
CBD.16	с полной изоляцией	DFM/700	28x32x0,5	ZDF700
CBD.35	с полной изоляцией	DFM/700	28x32x0,5	ZDF700
CBD.50	с полной изоляцией	DFM/700	28x32x0,5	ZDF700
CBD.70	с полной изоляцией	DFM/700	28x32x0,5	ZDF700
DBC.2	с полной изоляцией	DFM/900 (для изоляции перемычек на верхнем уровне)	17x18x0,5	ZDF900
	с полной изоляцией	DFM/500 (для изоляции перемычек на нижнем уровне)	4,6x13,5x0,5	ZDF500
DSS.4	с полной изоляцией	DFM/500	4,6x13,5x0,5	ZDF500
DSFA.4	с полной изоляцией	DFM/500	4,6x13,5x0,5	ZDF500
HMM.1	с полной изоляцией	DFM/500	4,6x13,5x0,5	ZDF500
HMM.1/1+2	с полной изоляцией	DFM/500	4,6x13,5x0,5	ZDF500
HMM.1/2+2	с полной изоляцией	DFM/500	4,6x13,5x0,5	ZDF500
HMD.1	с полной изоляцией	DFM/500	4,6x13,5x0,5	ZDF500
HMD.2/N	с полной изоляцией	DFM/500	4,6 x 13,5x0,5	ZDF500
MPS.4	с полной изоляцией	DFM/500	4,6x13,5x0,5	ZDF500
MPFA.4	с полной изоляцией	DFM/500	4,6x13,5x0,5	ZDF500
TLD.2	с полной изоляцией	DFM/400	10x18x0,5	ZDF400
TLS.2	с полной изоляцией	DFM/400	10x18x0,5	ZDF400
VPC.2	с полной изоляцией	DFM/300	9,4x12,9x0,4	ZDF300
VPD.2	с полной изоляцией	DFM/300	9,4x12,9x0,4	ZDF300
HCD.1	с полной изоляцией	DFM/500	4,6x13,5x0,5	ZDF500

## Защита зажимов и проводящих элементов

### Защита для зажимов серии АСВ



**Назначение:**

- для защиты от случайного контакта.

**Условия монтажа:**

- монтаж на рейки типа G или C.

**Отличительные особенности:**

- защита состоит из крышки и суппорта;
- одна крышка закрывает только одну сторону зажима. Для защиты зажима с обеих сторон нужно использовать две крышки.

**Характеристики крышки:**

- материал: поликарбонат;
- толщина крышки – 2,3 мм, длина – 200 мм. Достаточно для покрытия 4-х зажимов.

**Характеристики суппорта:**

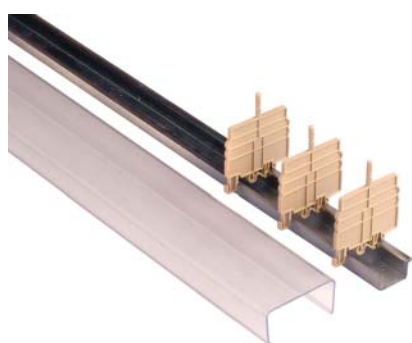
- материал: АБС-пластик;
- толщина – 5 мм;
- класс горючести V0.

**Инструкция по монтажу:**

- стр. 502.

Тип зажима	Способ подключения проводника	Тип крышки	Код крышки	Тип суппорта	Код суппорта
АСВ.70	Прямое подключение обжатого проводника или шины	PRT/P	ZPRT01	SPS/1	ZSPS01
	Тыльное подключение обжатого проводника, шины, или защита неиспользуемого полюса	PRT/G	ZPRT03	SPS/1	ZSPS01
	Прямое подключение необжатого проводника при помощи ограничительного фиксатора	PRT/M	ZPRT02	SPS/5	ZSPS05
АСВ.120	Прямое подключение обжатого проводника или шины	PRT/P	ZPRT01	SPS/1	ZSPS01
	Тыльное подключение обжатого проводника, шины, или защита неиспользуемого полюса	PRT/G	ZPRT03	SPS/1	ZSPS01
	Прямое подключение необжатого проводника при помощи ограничительного фиксатора	PRT/M	ZPRT02	SPS/5	ZSPS05
АСВ.185	Прямое подключение обжатого проводника или шины	PRT/P	ZPRT01	SPS/3	ZSPS03
	Тыльное подключение обжатого проводника, шины, или защита неиспользуемого полюса	PRT/G	ZPRT03	SPS/3	ZSPS03
	Прямое подключение необжатого проводника при помощи ограничительного фиксатора	PRT/M	ZPRT02	SPS/7	ZSPS07

### Защита универсальная



**Назначение:**

- для защиты от случайного контакта.

**Условия монтажа:**

- монтаж на рейки типа Omega или G.

**Отличительные особенности:**

- защита состоит из крышки и суппорта;
- защита зажимов сечением до 70 мм<sup>2</sup>.

**Характеристики:**

- материал: самозатухающий пластик;
- стандартная длина крышки – 2000 мм.

Высота зажима (с учетом DIN-рейки), мм	Размеры при установке на DIN-рейку, мм (высота x ширина)	Высота борта крышки b, мм	Крышка		Суппорт	
			Тип крышки	Код крышки	Тип суппорта	Код суппорта
До 58	фиксация крышки за нижнее крепление Omega 3: 65x66 G1: 70x66 фиксация крышки за верхнее крепление Omega 3: 77x66 G1: 82x66	32	PZM.4	ZPZ330	PZD.4/SO	ZPZ331
Свыше 58	фиксация крышки за нижнее крепление Omega 3: 78x87 G1: 82x87 фиксация крышки за верхнее крепление Omega 3: 90x87 G1: 94x87	36	PZM.6	ZPZ110	PZD.6/SO	ZPZ112

## Защита для перемычек


**Назначение:**

- для защиты от случайного контакта перемычек с кодом ZPMP\*.

**Отличительные особенности:**

- поверхность защиты можно наносить надписи.

**Характеристики:**

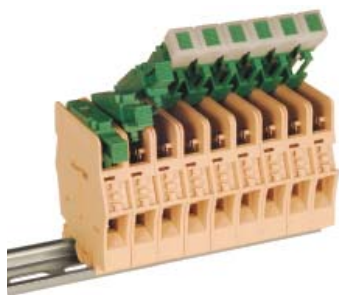
- материал: нейлон;
- стандартная длина крышки – 100 мм.

**Пример монтажа:**

- стр. 503.

Тип зажима	Цвет защиты	Тип защиты	Код защиты
CBD.2; CBD.4; RN.1; RN.2; RP.4; SCB.4; SFO.4; MPS.2/SW; MPS.2/SWP	белый	PRP/6	ZPRP06
CBD.6; CBD.10; CBD.16; CBC.16; SCB.6	белый	PRP/7	ZPRP07
CBC.35; CBD.35; CBD.50; CBD.70	белый	PRP/8	ZPRP08
TLD.2; CBR.2; DAS.4; TDE.2; TLS.2	белый	PRP/5/Bianco	ZPRP05
	красный	PRP/5/Rosso	ZPRP05R
	синий	PRP/5/Blue	ZPRP05B

## Объединительная ручка


**Назначение:**

- группировка рычагов зажима для одновременного замыкания/размыкания.

**Отличительные особенности:**

- объединяет 6 рычагов.

Тип зажима	Код объединителя
FPL.10	ZFC103

## Контакт для подключения экрана


**Назначение:**

- коммутация экранированной части проводников.

**Отличительные особенности:**

- устанавливается в нижнюю часть проходных винтовых зажимов на 2,5–10 мм<sup>2</sup>.

Тип зажима	Код экрана
CBC.2, CBC.4, CBC.6, CBC.10 CBD.2, CBD.4, CBD.6, CBD.10	ZCB009

## Инструмент

### Отвертка


**Назначение:**

- работа с мини-зажимами всех типов, с пружинными и винтовыми зажимами под проводники сечением до 10 мм<sup>2</sup>.

**Отличительные особенности:**

- размеры наконечника: 0,5x3x80 мм;
- общая длина отвертки: 160 мм.

Тип	Код
CCH/2,5-4	ZCCH02

## Защита штекерных контактов



**Назначение:**

- для защиты штекерных контактов.

**Условия монтажа:**

- фиксируется на клеммном зажиме с образованием шарнирного механизма.

**Характеристики:**

- материал: поликарбонат;
- длина защитной крышки – 10 полюсов;
- цвет: прозрачная.

Тип зажима	Тип защиты	Код защиты
HCD.1	VPC/VT	ZVP102
VPD.2	VPD/VT	ZVP502

## Инструкции по монтажу

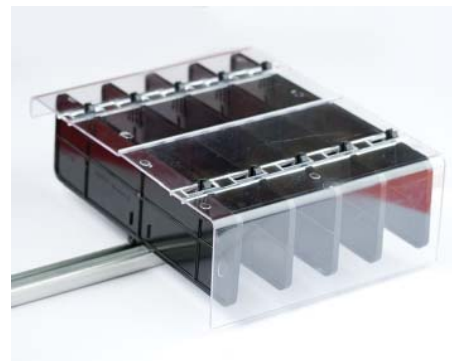
### Пример монтажа защитных крышек на зажимы серий АСВ



1. Установите клеммные зажимы и суппорт на DIN-рейку



2. Закройте клеммные зажимы крышкой с одной стороны



3. Закройте клеммные зажимы крышкой с противоположной стороны

### Монтаж втычных перемычек



1. Отрежьте необходимое количество перемычек и установите их в специализированное отверстие



2. Возьмите отвертку и надавите на перемычку, опустив ее до упора



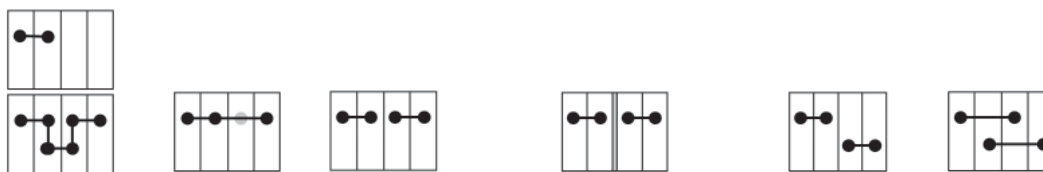
3. Отрежьте маркировочную ленту ZPTC0990 необходимой длины и установите поверх перемычки

### Извлечение втычных перемычек



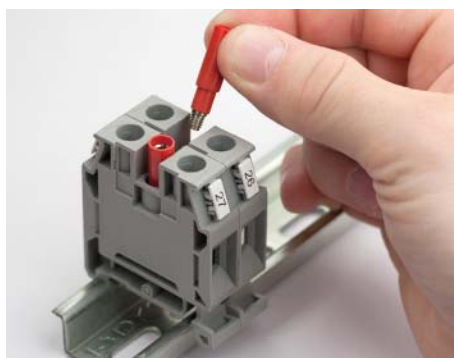
Извлеките перемычку при помощи отвертки

## Втычные переключки. Схемы коммутации



Тип зажима	Номинальное напряжение при выбранной схеме коммутации, В						Мах сила тока, А
	630 (400)	630 (400)	–	1000 (400)	500 (320)	500 (320)	
CBC.2	630 (400)	630 (400)	–	1000 (400)	500 (320)	500 (320)	24 (21)
CBC.4	630 (320)	500 (320)	–	800 (320)	500 (320)	500 (320)	32 (25)
CBC.6	630 (320)	630 (320)	–	800 (320)	630 (250)	630 (250)	41 (35)
CBC.10	800 (250)	630 (320)	–	800 (250)	800 (250)	630 (250)	57 (47)
DBC.2	630	500	–	250 – нижние переключки 630 – верхние переключки	500	500	24
DSS.4	400	400	–	400	–	–	32
DSFA.4	400	400	–	400	–	–	32
HDE.2	500	500	–	500	500	500	24
HLD.2	500	500	–	500	500	500	24
HMD.1	500	500	–	320	500	500	17,5
HMD.2N	500	500	–	320	500	500	24
HMFA.2	630	500	–	500 (при использовании торцевого изолятора)	–	–	24
HFR.4	500	500	–	500 (при использовании торцевого изолятора)	500	500	32
HMS.2	630	500	–	500 (при использовании торцевого изолятора)	–	–	24
HMM.1	630	630	–	320	630	630	17,5
HMM.2	630	630	–	320	630	630	24
HMM.4	500	500	–	500	500	500	32
HMM.6	500	500	–	500	500	500	41
HMM.10	1000	1000	–	800	1000	800	57
HMM.16	1000	1000	–	800	1000	800	76
HTE.1	–	–	–	–	–	–	17,5
HTE.2	–	–	–	–	–	–	24
HTE.4	–	–	–	–	–	–	32
HTE.6	–	–	–	–	–	–	41
HTE.10	–	–	–	–	–	–	57
HTE.16	–	–	–	–	–	–	76
HPP.2	400	400	–	800 (при использовании торцевого изолятора)	500	400	24
HP.2	400	400	–	800 (при использовании торцевого изолятора)	500	400	24
HPC.2	400	400	–	800 (при использовании торцевого изолятора)	400	400	24
HSCB.4	500	500	–	500 (при использовании торцевого изолятора)	500	500	32
HSCB.6	500	500	–	400	500	500	41
MPS.4	400	400	–	400	–	–	32
MPFA.4	400	400	–	400	–	–	32
SFR.6	630	630	400	630	630	500	25
VPC.2	320	320	–	320	320	320	

\* Значения в скобках являются параметрами для эксплуатации в условиях взрывоопасного окружения, Ex e

**Монтаж единичных тестовых щупов и розеток**


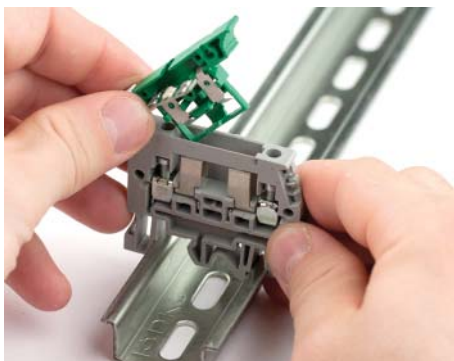
**1. Розетки вкручиваются в клеммные зажимы, в отверстия для перемычек**



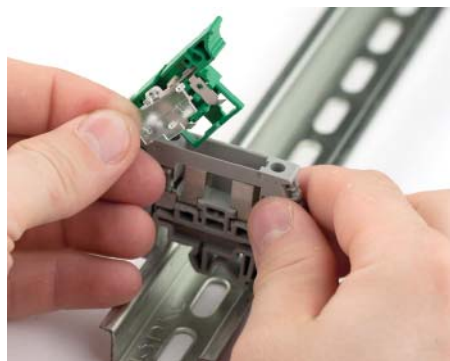
**2. Установите щуп**



**3. Закрепите прижимным винтом проводник в щупе**

**Монтаж СИЛ-индикатора в держатель предохранителя**


**1. Установите контакты и плату LED-индикатора**



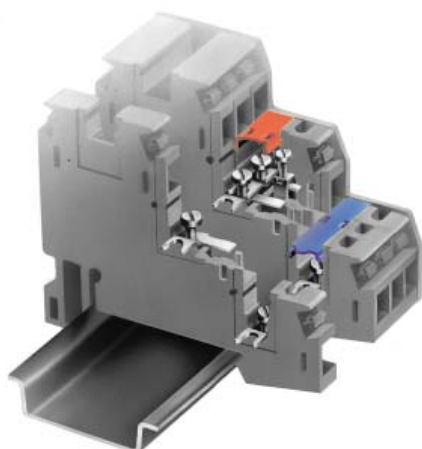
**2. Установите защитный экран**



**3. Установите предохранитель**

**Монтаж клемм серии TLS**

В условиях ограниченности пространства и высокой плотности монтажа обоснованным будет использование 2- или 3-уровневых зажимов. Клеммы серии TLS обычно используются при подключении датчиков и исполнительных элементов, при этом по верхнему уровню коммутируется сигнальный провод, а по нижним двум разводится питание. Отличительной особенностью данной серии является встроенная система перемычек, что позволяет объединять зажимы без приобретения дополнительных перемычек. Маркировка уровней и полярности питания может быть осуществлена при помощи защитных крышек типа PRP/5.



**1. Объединение зажимов осуществляется за счет вилочных перемычек**

**2. Зажимы серии TLS совместимы с зажимами серии TLD, через которые возможна подача питания на средний и нижний уровни.**

## Примеры монтажа



Защита для перемычек



Размыкаемая винтовая перемычка для проходных зажимов



Втычная межуровневая перемычка







## Промышленные разъемы

Промышленные разъемы .....	506
Аксессуары для промышленных разъемов .....	529
Аксессуары для свободной установки .....	532
Разъемы "бытовые" .....	534
Розеточные посты .....	540
Инструкции по монтажу .....	561
Примеры монтажа .....	563
Чертежи промышленных разъемов .....	569

## Промышленные разъемы

### Сфера применения

Промышленные разъемы предназначены для организации максимально удобного и надежного соединения с источником энергоснабжения. Разъемы ДКС изготавливаются из высококачественных материалов и комплектующих в соответствии со стандартами ГОСТ Р 51323.1-99 (МЭК 309-1), а также ГОСТ Р 51323.2-99 (МЭК 309-2).


**Промышленное производство**

**Строительные площадки**

**Коммерческая и муниципальная недвижимость**

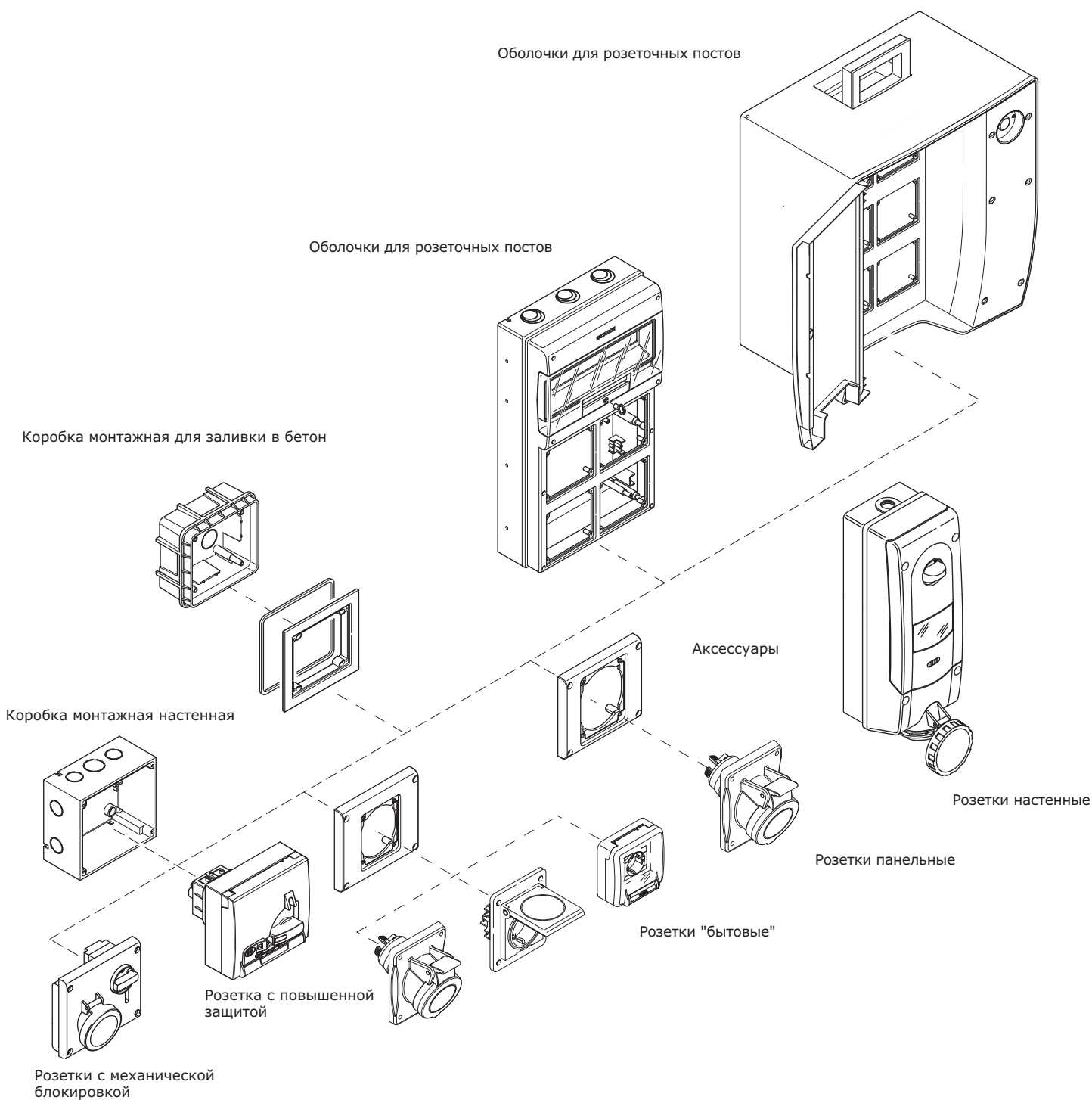
**Машиностроение**

**Объекты транспортной инфраструктуры**

**Пищевая промышленность и розничная торговля**

Направления использования	IP44	IP67
Сельское хозяйство	мобильное или портативное оборудование, хранимое и/или используемое под навесом, или внутри помещений	наружная установка насосов, вентиляции, сушилок или иного оборудования
Химическая промышленность	использование внутри помещений при условии отсутствия риска воздействия химических реагентов	используются в условиях риска влияния химических реагентов на контактную группу, но вне взрывоопасных зон
Строительные площадки и доки	используются при эксплуатации под навесами, защищающими от погодных условий. Допускается воздействие брызг воды	используются при эксплуатации под открытым небом с размещением соединения на земле, где оно может подвергаться воздействию пониженных температур, большого количества пыли и временно погружаться под воду
Спортивные и развлекательные комплексы, кинотеатры, студии и иные общественные места	используются под навесами, защищающими от воздействия погодных условий, и при нагрузках до 32 А. Допускается воздействие брызг воды	используются под открытым небом, где соединение может подвергаться воздействию дождя, снега, тумана, пыли, пониженных температур и иных погодных явлений; также используются там, где предъявляются повышенные требования к безопасности, либо соединение пропускает токи более 32 А (световые инсталляции, ТВ- и аудиооборудование)
Пищевая промышленность и розничная торговля	используются внутри помещений или под навесами для подключения систем хранения/переработки (холодильники, упаковочное оборудование и прочее)	используются для подключения оборудования, которое необходимо часто мыть, в местах с повышенным риском попадания большого количества воды, либо для подключения крупных потребителей электрической энергии
Тяжелая промышленность	используются на крытых складах, в мастерских, на участках сборки и формовки	используются в местах, подверженных риску воздействия большого количества пыли, в том числе металлической стружки, смазочно-охлаждающих растворов, вибраций, ударов (прокатные производства, литейные участки, участок плавления и др.)
Светотехника	используются для подключения осветительного оборудования на складах и в цехах в условиях отсутствия повышенной влажности и внешнего загрязнения	используются в условиях риска попадания на соединение чистящих и иных веществ, а также, когда высокие нагрузки сопровождаются повышенными требованиями к безопасности
IT-оборудование	для электрических соединений, осуществляемых выше уровня пола	для электрических соединений, выполняемых ниже уровня пола, а также в условиях, когда высокие нагрузки сопровождаются повышенными требованиями к надежности соединения
Порты	используются под навесами: доки, ремонтные участки, офисы	в условиях риска воздействия больших объемов воды или частичного погружения: причалы, доки, пирсы и прочее
Аэропорты	используются под навесами: ангары, склады, ремонтные участки	используются под открытым небом для подключения мобильного оборудования или самолетов
Коммунальное хозяйство	внутри помещений на ремонтных участках	используются везде, где есть риск погружения под воду, а также на открытом воздухе для подключения насосов, компрессоров, аэрационных установок, систем вентиляции

Состав системы



## Характеристики

### Технические характеристики

Характеристики	Значение
Температура монтажа и эксплуатации, °С	от -50 до +40
Максимальная температура эксплуатации, °С	+60
Уровень защиты	от IP44 до IP66/IP67
Рабочее напряжение, В	200/415
Рабочая сила тока, А	16 – 32 – 63 – 125
Частота, Гц	50/60
Напряжение пробоя, В	690
Степень защиты от механических ударов по ИК	08
Безгалогенный пластик	да
Устойчив к ультрафиолетовому излучению	да
Тест раскаленной проволокой согласно МЭК695-2-1, °С	850
Материал контактов	никелированная латунь

### Химические свойства

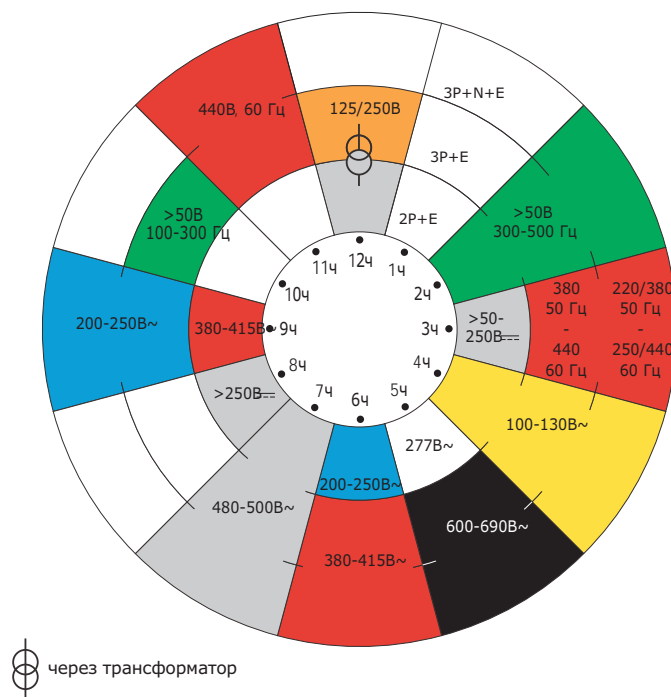
Химический реагент	Состояние реагента	Устойчивость разъема к воздействию реагента
Кислоты	концентрированная	ограниченно устойчив
	разбавленная	устойчив
Щелочь	концентрированная	устойчив
	разбавленная	устойчив
Гексан	–	не устойчив
Бензол	–	не устойчив
Ацетон	–	не устойчив
Спирт	–	ограниченно устойчив
Минеральные масла	–	устойчив

## Стандарт IEC60309

### Расположение контакта заземления

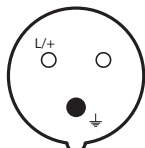
С целью предотвращения подключения разъемов с различными характеристиками вилки и розетки специальным образом профилируются. На вилках это производится за счет специального выступа, на розетках – за счет паза.

Все разъемы на напряжение свыше 50В оснащаются заземляющим контактом. Расположение заземляющего контакта относительно ориентирующих паза и выступа определяется стандартом IEC60309. Для пользования стандартом необходимо при взгляде на разъем с лицевой стороны образно наложить контактную группу на циферблат часов, разместив ориентирующие профили (паз или выступ) на "6 часов".

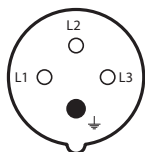


Циферблат стандарта IEC 60309-2

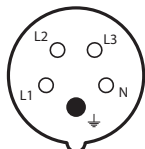
Остальные контакты располагаются по часовой стрелке и должны быть промаркированы



2P+E



3P+E



3P+N+E

Цвет разъема определяется напряжением, на которое он рассчитан

Напряжение, В	Цвет разъема
от 20 до 25	фиолетовый
от 40 до 50	белый
от 100 до 130	желтый
от 200 до 250	синий
от 380 до 480	красный
от 500 до 690	черный

**Сводная таблица для напряжений более 50 В**

Число контактов	Полюса	Частота, Гц	Номинальное напряжение, В	Расположение заземляющего контакта <sup>(1)</sup>		Цвет	
				16–32 А	63–125 А		
3 (2P3W)	2P+E	50 и 60	100÷130	4	4		
			200÷250	6	6		
			380÷415	9	9		
			480÷500	7	7	- <sup>(3)</sup>	
			через разделительный трансформатор	12	12	- <sup>(3)</sup>	
		100÷300	>50	-	-		<sup>(2)</sup>
		>300÷500	>50	2	-		<sup>(2)</sup>
		Постоянный ток	50÷250	3	3	- <sup>(3)</sup>	
			>250	8	8	- <sup>(3)</sup>	
4 (3P4W)	3P+E	50 и 60	100÷130	4	4		
			200÷250	6	6		
			380÷415	9	9		
		60	440÷460	11	11		
		50 и 60	480÷500	7	7	- <sup>(3)</sup>	
			600÷690	5	5		
		50	380	3	-		
		60	440	-	-		
		100÷300	>50	10	-		<sup>(2)</sup>
>300÷500	>50	2	-		<sup>(2)</sup>		
5 (4P5W)	3P+N+E	50 и 60	57/100÷75/130	4	4		
			120/208÷144/250	9	9		
			200/346÷240/415	6	6		
			277/480÷288/500	7	7	- <sup>(3)</sup>	
			347/600÷400/690	5	5		
		60	250/440÷265/460	11	11		
		50	220/380	3	-		
		60	250/440	-	-		
		100÷300	>50	-	-		<sup>(2)</sup>
>300÷500	>50	2	-		<sup>(2)</sup>		
Все остальные напряжения и частоты, не учтенные в рамках данного стандарта				1	1	-	

<sup>(1)</sup> комбинации, отмеченные знаком "-", не регламентированы стандартом;

<sup>(2)</sup> допустимо использование комбинации из двух цветов ("зеленого" и цвета соответствующего напряжения) для идентификации частот от 60 до 500 Гц.

<sup>(3)</sup> комбинации, на которые стандарт IES 60309-2 устанавливает только расположение заземляющего контакта, но не цвет, поставляются компанией ДКС в цвете RAL7035 (серый)

**Примеры использования:**

- стандартное использование.....6ч
- подключение рефрижераторных контейнеров.....3ч
- установка на морских объектах, в портах и на судах.....11ч

Разъемы ДКС для особых условий использования, когда заземляющий контакт находится в положении отличном от "6ч", поставляются по специальному заказу.

## Отличительные особенности

### Конструкция



#### Удобное расположение винтов

Доступ к крепежным винтам контактов осуществляется с одной стороны. Данное решение обеспечивает высокую скорость сборки и удобство при работе с жесткими жилами кабеля



#### Быстрая и надежная сборка корпуса

Для соединения частей корпуса достаточно одного поворота по часовой стрелке до щелчка. Корпус замыкается металлическим фиксатором



#### Надежный 6-точечный контакт

Для повышения качества контакта у разъемов на 125 А используется 6-точечный контакт



#### Пилотный контакт

Входит в состав стандартной поставки для разъемов на 63 и 125 А



#### Цанговый зажим

Фиксация кабеля на вводе осуществляется за счет цангового зажима, что упрощает процесс сборки и повышает надежность конструкции



#### Специальный рычаг для открывания

Крышка розетки снабжена увеличенным рычагом, что позволяет открывать ее одной рукой

## Система фиксации проводника

Подключение проводника к контактам разъема может быть осуществлено одним из 3-х вариантов:

### Винтовой зажим



#### Надежное винтовое крепление кабеля

Двойной винтовой зажим с защитой от вибрации обеспечивает надежную фиксацию проводника для разъемов на токи 63–125 А

### Пружинный зажим



#### Удобство монтажа и демонтажа

Фиксация зачищенного проводника производится пружинным механизмом без применения инструментов (коды подобных разъемов заканчиваются буквой "F")

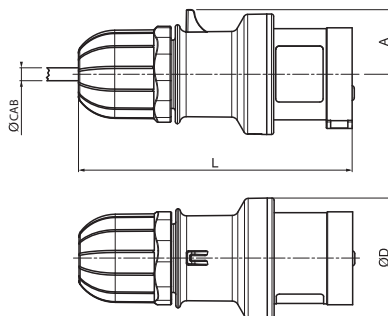
### С прорезанием изоляции



#### Скорость сборки

Для фиксации проводника в данном случае не требуется его зачистка. Провод прорезается и фиксируется одновременно (коды подобных разъемов заканчиваются буквой "P")



**Кабельные разъемы, 6ч**
**Вилка кабельная IP44**

**Назначение:**

- организация разъемного соединения со стороны кабеля.

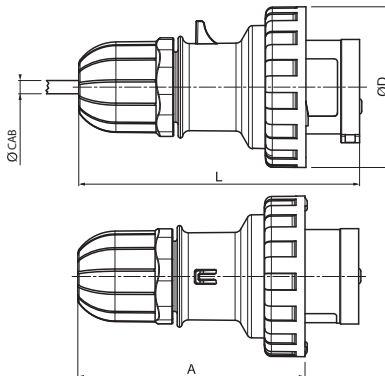
**Отличительные особенности:**

- фиксация кабеля цанговым зажимом;
- три вида зажимов проводника: винтовой, пружинный и с прорезанием изоляции.

**Чертежи:**

- стр. 569.

Напряжение, В/ расположение контакта ⊕	Цвет	Метод соединения	Тип	Ток, А	Размеры, мм					Код
					A	ØD	L	ØСАВ	Сечение жилы, мм <sup>2</sup>	
230/6ч	синий	винтовой зажим	2P+E	16	30	56	128	от 6 до 15	от 1 до 2,5	DIS2131633
			2P+E	32	40	65	162	от 9 до 21	от 2,5 до 6	DIS2133233
		безвинтовой зажим	2P+E	16	30	56	128	от 6 до 15	от 1 до 2,5	DIS2131633P
			2P+E	32	40	65	162	от 9 до 21	от 2,5 до 6	DIS2133233F
400/6ч	красный	винтовой зажим	3P+E	16	34	60	135	от 6 до 15	от 1 до 2,5	DIS2131636
			3P+E	32	40	65	162	от 9 до 21	от 2,5 до 6	DIS2133236
			3P+N+E	16	38	65	153	от 9 до 15	от 1 до 2,5	DIS2131637
			3P+N+E	32	45	73	176	от 13 до 21	от 2,5 до 6	DIS2133237
		безвинтовой зажим	3P+E	16	34	60	135	от 6 до 15	от 1 до 2,5	DIS2131636P
			3P+E	32	40	65	162	от 9 до 21	от 2,5 до 6	DIS2133236F
			3P+N+E	16	38	65	153	от 9 до 15	от 1 до 2,5	DIS2131637P
			3P+N+E	32	45	73	176	от 13 до 21	от 2,5 до 6	DIS2133237F

**Вилка кабельная IP66/IP67**

**Назначение:**

- организация разъемного соединения со стороны кабеля.

**Отличительные особенности:**

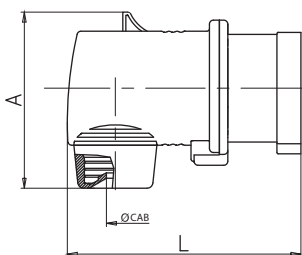
- фиксация кабеля цанговым зажимом;
- три вида зажимов проводника: винтовой, пружинный и с прорезанием изоляции.

**Чертежи:**

- стр. 569.

Напряжение, В/ расположение контакта ⊕	Цвет	Метод соединения	Тип	Ток, А	Размеры, мм					Код
					A	ØD	L	ØСАВ	Сечение жилы, мм <sup>2</sup>	
230/6ч	синий	винтовой зажим	2P+E	16	103	73	128	от 6 до 15	от 1 до 2,5	DIS2181633
			2P+E	32	131	93	162	от 9 до 21	от 2,5 до 6	DIS2183233
			2P+E	63	160	112	220	от 17 до 31	от 6 до 16	DIS2186333
			2P+E	125	202	128	272	от 26 до 48	от 16 до 50	DIS21812533
		безвинтовой зажим	2P+E	16	103	73	128	от 6 до 15	от 1 до 2,5	DIS2181633P
			2P+E	32	131	93	162	от 9 до 21	от 2,5 до 6	DIS2183233F
400/6ч	красный	винтовой зажим	3P+E	16	110	81	135	от 6 до 15	от 1 до 2,5	DIS2181636
			3P+E	32	131	93	162	от 9 до 21	от 2,5 до 6	DIS2183236
			3P+E	63	160	112	220	от 17 до 31	от 6 до 16	DIS2186336
			3P+E	125	202	128	272	от 26 до 48	от 16 до 50	DIS21812536
			3P+N+E	16	129	88	153	от 9 до 15	от 1 до 2,5	DIS2181637
			3P+N+E	32	145	101	176	от 13 до 21	от 2,5 до 6	DIS2183237
			3P+N+E	63	160	112	220	от 17 до 31	от 6 до 16	DIS2186337
			3P+N+E	125	202	128	272	от 26 до 48	от 16 до 50	DIS21812537
		безвинтовой зажим	3P+E	16	110	81	135	от 6 до 15	от 1 до 2,5	DIS2181636P
			3P+E	32	131	93	162	от 9 до 21	от 2,5 до 6	DIS2183236F
			3P+N+E	16	129	88	153	от 9 до 15	от 1 до 2,5	DIS2181637P
			3P+N+E	32	145	101	176	от 13 до 21	от 2,5 до 6	DIS2183237F

### Вилка кабельная угловая IP44



**Назначение:**

- организация разъемного соединения со стороны кабеля.

**Отличительные особенности:**

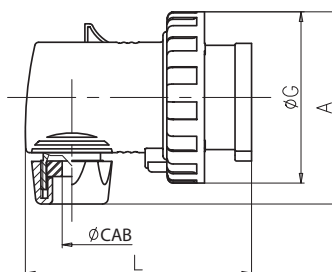
- фиксация кабеля хомутом.

**Чертежи:**

- стр. 570.

Напряжение, В/ расположение контакта	Цвет	Метод соединения	Тип	Ток, А	Размеры, мм				Код
					A	L	ØCAB	Сечение жилы, мм <sup>2</sup>	
230/6ч	синий	винтовой зажим	2P+E	16	70	109	от 7 до 15	от 1,5 до 2,5	DIS2211633
			2P+E	32	90	135	от 9 до 21	от 2,5 до 6	DIS2213233
400/6ч	красный	винтовой зажим	3P+E	16	77	113	от 7 до 15	от 1,5 до 2,5	DIS2211636
			3P+E	32	90	135	от 9 до 21	от 2,5 до 6	DIS2213236
			3P+N+E	16	88	117	от 9 до 15	от 1,5 до 2,5	DIS2211637
			3P+N+E	32	100	135	от 10 до 21	от 2,5 до 6	DIS2213237

### Вилка кабельная угловая IP67



**Назначение:**

- организация разъемного соединения со стороны кабеля.

**Отличительные особенности:**

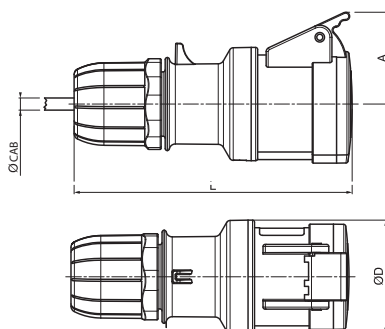
- фиксация кабеля хомутом.

**Чертежи:**

- стр. 570.

Напряжение, В/ расположение контакта	Цвет	Метод соединения	Тип	Ток, А	Размеры, мм				Код	
					A	L	ØG	ØCAB		Сечение жилы, мм <sup>2</sup>
230/6ч	синий	винтовой зажим	2P+E	16	80	109	73	от 8 до 15	от 1,5 до 2,5	DIS2261633
			2P+E	32	100	135	93	от 10 до 21	от 2,5 до 6	DIS2263233
400/6ч	красный	винтовой зажим	3P+E	16	88	113	81	от 8 до 15	от 1,5 до 2,5	DIS2261636
			3P+E	32	100	135	93	от 10 до 21	от 2,5 до 6	DIS2263236
			3P+N+E	16	100	117	88	от 8 до 15	от 1,5 до 2,5	DIS2261637
			3P+N+E	32	108	140	101	от 10 до 21	от 2,5 до 6	DIS2263237

### Розетка кабельная IP44



**Назначение:**

- организация разъемного соединения со стороны кабеля.

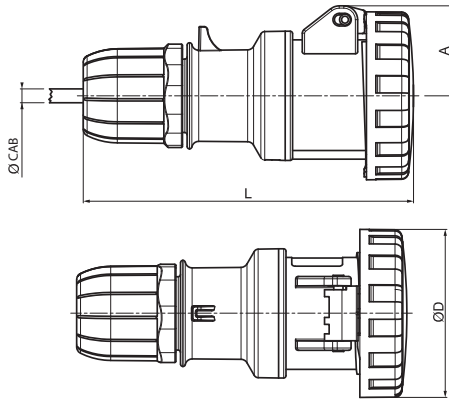
**Отличительные особенности:**

- фиксация кабеля цанговым зажимом;
- три вида зажимов проводника: винтовой, пружинный и с прорезанием изоляции.

**Чертежи:**

- стр. 570.

Напряжение, В/ расположение контакта	Цвет	Метод соединения	Тип	Ток, А	Размеры, мм				Код	
					A	ØD	L	ØCAB		Сечение жилы, мм <sup>2</sup>
230/6ч	синий	винтовой зажим	2P+E	16	46	56	138	от 6 до 15	от 1 до 2,5	DIS3131643
			2P+E	32	54	65	175	от 9 до 21	от 2,5 до 6	DIS3133243
		безвинтовой зажим	2P+E	16	46	56	138	от 6 до 15	от 1 до 2,5	DIS3131643P
			2P+E	32	54	65	175	от 9 до 21	от 2,5 до 6	DIS3133243F
400/6ч	красный	винтовой зажим	3P+E	16	49	60	145	от 6 до 15	от 1 до 2,5	DIS3131646
			3P+E	32	54	65	175	от 9 до 21	от 2,5 до 6	DIS3133246
			3P+N+E	16	54	65	165	от 9 до 15	от 1 до 2,5	DIS3131647
			3P+N+E	32	59	73	190	от 13 до 21	от 2,5 до 6	DIS3133247
		безвинтовой зажим	3P+E	16	49	60	145	от 6 до 15	от 1 до 2,5	DIS3131646P
			3P+E	32	54	65	175	от 9 до 21	от 2,5 до 6	DIS3133246F
			3P+N+E	16	54	65	165	от 9 до 15	от 1 до 2,5	DIS3131647P
			3P+N+E	32	59	73	190	от 13 до 21	от 2,5 до 6	DIS3133247F

**Розетки кабельные IP66/IP67**

**Назначение:**

- организация разъёмного соединения со стороны кабеля.

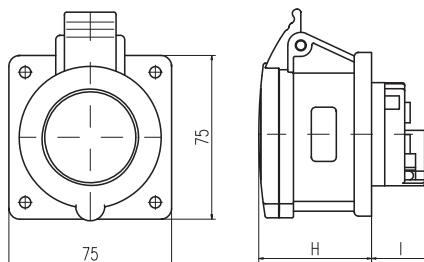
**Отличительные особенности:**

- фиксация кабеля цанговым зажимом;
- три вида зажимов проводника: винтовой, пружинный и с прорезанием изоляции.

**Чертежи:**

- стр. 571.

Напряжение, В/ расположение контакта ⊕	Цвет	Метод соединения	Тип	Ток, А	Размеры, мм				Сечение жилы, мм <sup>2</sup>	Код
					A	ØD	L	ØCAB		
230/6ч	синий	винтовой зажим	2P+E	16	39	73	141	от 6 до 15	от 1 до 2,5	DIS3181643
			2P+E	32	56	93	178	от 9 до 21	от 2,5 до 6	DIS3183243
			2P+E	63	57,5	112	230	от 17 до 31	от 6 до 16	DIS3186343
			2P+E	125	64,25	128	288	от 26 до 48	от 16 до 50	DIS31812543
		безвинтовой зажим	2P+E	16	39	73	141	от 6 до 15	от 1 до 2,5	DIS3181643P
			2P+E	32	56	93	178	от 9 до 21	от 2,5 до 6	DIS3183243F
400/6ч	красный	винтовой зажим	3P+E	16	43	81	148	от 6 до 15	от 1 до 2,5	DIS3181646
			3P+E	32	56	93	178	от 9 до 21	от 2,5 до 6	DIS3183246
			3P+E	63	57,5	112	230	от 17 до 31	от 6 до 16	DIS3186346
			3P+E	125	64,25	128	288	от 26 до 48	от 16 до 50	DIS31812546
			3P+N+E	16	51	88	168	от 9 до 15	от 1 до 2,5	DIS3181647
			3P+N+E	32	52	101	195	от 13 до 21	от 2,5 до 6	DIS3183247
			3P+N+E	63	57,5	112	230	от 17 до 31	от 6 до 16	DIS3186347
			3P+N+E	125	64,25	128	288	от 26 до 48	от 16 до 50	DIS31812547
		безвинтовой зажим	3P+E	16	43	81	148	от 6 до 15	от 1 до 2,5	DIS3181646P
			3P+E	32	56	93	178	от 9 до 21	от 2,5 до 6	DIS3183246F
			3P+N+E	16	51	88	168	от 9 до 15	от 1 до 2,5	DIS3181647P
			3P+N+E	32	52	101	195	от 13 до 21	от 2,5 до 6	DIS3183247F

**Стационарные разъемы, 6ч**
**Розетки панельные IP44**

**Назначение:**

- организация точки подключения на стационарной поверхности.

**Отличительные особенности:**

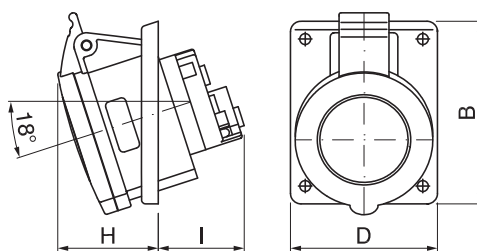
- увеличенный рычаг, облегчающий открывание крышки.

**Чертежи:**

- стр. 571.

Напряжение, В/ расположение контакта ⊕	Цвет	Метод соединения	Тип	Ток, А	Размеры, мм			Код
					I	H	Сечение жилы, мм <sup>2</sup>	
230/6ч	синий	винтовой зажим	2P+E	16	27	51	от 1 до 4 (2*1,5)	DIS4221663
			2P+E	32	42	62	от 2,5 до 10 (2*2,5)	DIS4223263
400/6ч	красный	винтовой зажим	3P+E	16	27	51	от 1 до 4 (2*1,5)	DIS4221666
			3P+E	32	42	62	от 2,5 до 10 (2*2,5)	DIS4223266
			3P+N+E	16	27	51	от 1 до 4 (2*1,5)	DIS4221667
			3P+N+E	32	42	63	от 2,5 до 10 (2*2,5)	DIS4223267

## Розетки панельные с наклоном IP44



**Назначение:**

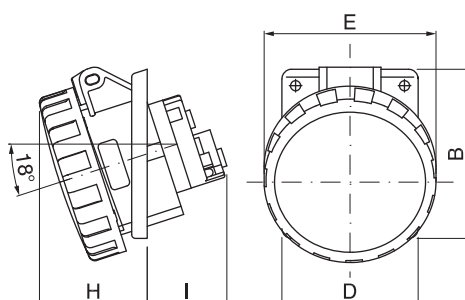
- организация точки подключения на стационарной поверхности.

**Чертежи:**

- стр. 572.

Напряжение, В/ расположение контакта ⊕	Цвет	Метод соединения	Тип	Ток, А	Размеры, мм					Сечение жилы, мм <sup>2</sup>	Код
					B	D	H	I			
230/6ч	синий	винтовой зажим	2P+E	16	87	70	45	40		от 1 до 4 (2*1,5)	DIS4131663
			2P+E	32	106	84	52	60		от 2,5 до 10 (2*2,5)	DIS4133263
		безвинтовой зажим	2P+E	16	87	70	45	40		от 1 до 4	DIS4131663F
			2P+E	32	106	84	52	60		от 2,5 до 10	DIS4133263F
400/6ч	красный	винтовой зажим	3P+E	16	87	70	46	40		от 1 до 4 (2*1,5)	DIS4131666
			3P+E	32	106	84	52	60		от 2,5 до 10 (2*2,5)	DIS4133266
			3P+N+E	16	87	70	48	41		от 1 до 4 (2*1,5)	DIS4131667
			3P+N+E	32	106	84	54	61		от 2,5 до 10 (2*2,5)	DIS4133267
		безвинтовой зажим	3P+E	16	87	70	46	40		от 1 до 4	DIS4131666F
			3P+E	32	106	84	52	60		от 2,5 до 10	DIS4133266F
			3P+N+E	16	87	70	48	41		от 1 до 4	DIS4131667F
			3P+N+E	32	106	84	54	61		от 2,5 до 10	DIS4133267F

## Розетки панельные с наклоном IP66/IP67



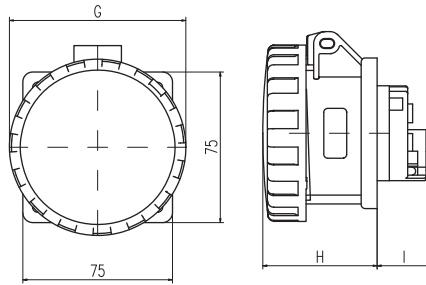
**Назначение:**

- организация точки подключения на стационарной поверхности.

**Чертежи:**

- стр. 572.

Напряжение, В/ расположение контакта ⊕	Цвет	Метод соединения	Тип	Ток, А	Размеры, мм					Сечение жилы, мм <sup>2</sup>	Код	
					B	D	E	H	I			
230/6ч	синий	винтовой зажим	2P+E	16	87	70	73	52	40		от 1 до 4 (2*1,5)	DIS4181663
			2P+E	32	106	84	93	61	60		от 2,5 до 10 (2*2,5)	DIS4183263
			2P+E	63	110	100	4,5	63	89		от 6 до 25 (2*6)	DIS4156363
			2P+E	125	114	114	6	92	101		от 25 до 70 (2*16)	DIS41512563
400/6ч	красный	винтовой зажим	3P+E	16	87	70	81	54	40		от 1 до 4 (2*1,5)	DIS4181666
			3P+E	32	106	84	93	61	60		от 2,5 до 10 (2*2,5)	DIS4183266
			3P+E	63	110	100	4,5	63	89		от 6 до 25 (2*6)	DIS4156366
			3P+E	125	114	114	6	92	101		от 25 до 70 (2*16)	DIS41512566
			3P+N+E	16	87	70	88	55	41		от 1 до 4 (2*1,5)	DIS4181667
			3P+N+E	32	106	84	101	63	61		от 2,5 до 10 (2*2,5)	DIS4183267
			3P+N+E	63	110	100	4,5	63	89		от 6 до 25 (2*6)	DIS4156367
			3P+N+E	125	114	114	6	92	101		от 25 до 70 (2*16)	DIS41512567

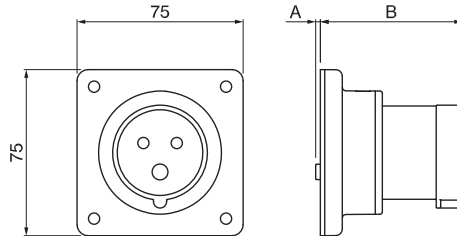
**Розетки панельные IP66/IP67**

**Назначение:**

- организация точки подключения на стационарной поверхности.

**Чертежи:**

- стр. 571.

Напряжение, В/ расположение контакта ⊕	Цвет	Метод соединения	Тип	Ток, А	Размеры, мм				Код
					G	H	I	Сечение жилы, мм <sup>2</sup>	
230/6ч	синий	винтовой зажим	2P+E	16	73	56	27	от 1 до 4 (2*1,5)	DIS4271663
			2P+E	32	93	68	42	от 2,5 до 10 (2*2,5)	DIS4273263
400/6ч	красный	винтовой зажим	3P+E	16	81	57	27	от 1 до 4 (2*1,5)	DIS4271666
			3P+E	32	93	68	42	от 2,5 до 10 (2*2,5)	DIS4273266
			3P+N+E	16	88	58	27	от 1 до 4 (2*1,5)	DIS4271667
			3P+N+E	32	101	69	42	от 2,5 до 10 (2*2,5)	DIS4273267

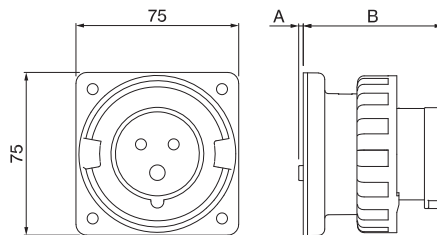
**Вилки панельные IP44**

**Назначение:**

- организация точки подключения на стационарной поверхности.

**Чертежи:**

- стр. 573.

Напряжение, В/ расположение контакта ⊕	Цвет	Метод соединения	Тип	Ток, А	Размеры, мм			Код
					A	B	Сечение жилы, мм <sup>2</sup>	
230/6ч	синий	винтовой зажим	2P+E	16	2	65	от 1 до 2,5 (2*1)	DIS2431693
			2P+E	32	19	73	от 2,5 до 6 (2*2,5)	DIS2433293
400/6ч	красный	винтовой зажим	3P+E	16	2	65	от 1 до 2,5 (2*1)	DIS2431696
			3P+E	32	19	73	от 2,5 до 6 (2*2,5)	DIS2433296
			3P+N+E	16	2	65	от 1 до 2,5 (2*1)	DIS2431697
			3P+N+E	32	19	73	от 2,5 до 6 (2*2,5)	DIS2433297

**Вилки панельные IP67**

**Назначение:**

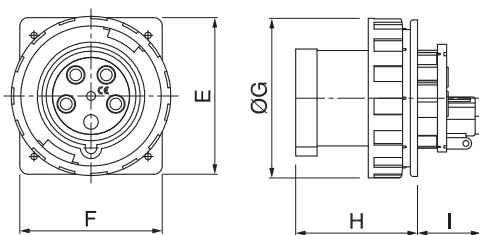
- организация точки подключения на стационарной поверхности.

**Чертежи:**

- стр. 573.

Напряжение, В/ расположение контакта ⊕	Цвет	Метод соединения	Тип	Ток, А	Размеры, мм			Код
					A	B	Сечение жилы, мм <sup>2</sup>	
230/6ч	синий	винтовой зажим	2P+E	16	2	65	от 1 до 2,5 (2*1)	DIS2481693
			2P+E	32	19	73	от 2,5 до 6 (2*2,5)	DIS2483293
400/6ч	красный	винтовой зажим	3P+E	16	2	65	от 1 до 2,5 (2*1)	DIS2481696
			3P+E	32	19	73	от 2,5 до 6 (2*2,5)	DIS2483296
			3P+N+E	16	2	65	от 1 до 2,5 (2*1)	DIS2481697
			3P+N+E	32	19	73	от 2,5 до 6 (2*2,5)	DIS2483297

**Вилки панельные IP67**



**Назначение:**

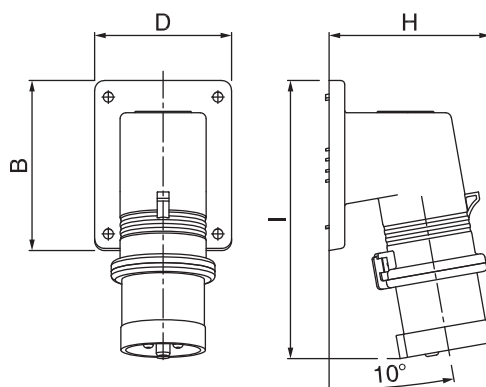
- организация точки подключения на стационарной поверхности.

**Чертежи:**

- стр. 573.

Напряжение, В/ расположение контакта ⊕	Цвет	Метод соединения	Тип	Ток, А	Размеры, мм						Код
					E	F	ØG	H	I	Сечение жилы, мм <sup>2</sup>	
230/6ч	синий	винтовой зажим	2P+E	63	110	100	112	88,5	44,5	от 6 до 16 (2*4)	DIS2466393
			2P+E	125	114	114	128,5	97	53,5	от 16 до 50 (2*16)	DIS24612593
400/6ч	красный	винтовой зажим	3P+E	63	110	100	112	88,5	44,5	от 6 до 16 (2*4)	DIS2466396
			3P+E	125	114	114	128,5	97	53,5	от 16 до 50 (2*16)	DIS24612596
			3P+N+E	63	110	100	112	88,5	44,5	от 6 до 16 (2*4)	DIS2466398
			3P+N+E	125	114	114	128,5	97	53,5	от 16 до 50 (2*16)	DIS24612597

**Вилки панельные с наклоном IP44**



**Назначение:**

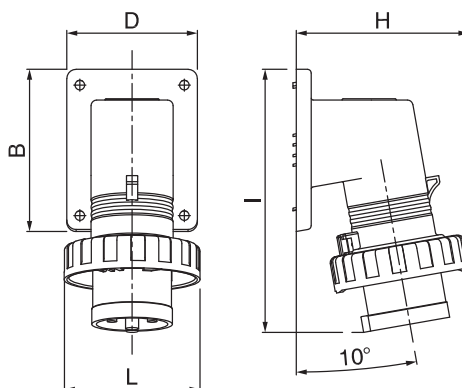
- организация точки подключения на стационарной поверхности.

**Чертежи:**

- стр. 574.

Напряжение, В/ расположение контакта ⊕	Цвет	Метод соединения	Тип	Ток, А	Размеры, мм					Код
					B	D	H	I	Сечение жилы, мм <sup>2</sup>	
230/6ч	синий	винтовой зажим	2P+E	16	87	70	83	142	от 1 до 2,5 (2*1)	DIS2421693
			2P+E	32	87	70	99	153	от 2,5 до 6 (2*2,5)	DIS2423293
400/6ч	красный	винтовой зажим	3P+E	16	87	70	91	143	от 1 до 2,5 (2*1)	DIS2421696
			3P+E	32	87	70	99	153	от 2,5 до 6 (2*2,5)	DIS2423296
			3P+N+E	16	87	70	97	144	от 1 до 2,5 (2*1)	DIS2421697
			3P+N+E	32	87	70	107	154	от 2,5 до 6 (2*2,5)	DIS2423297

**Вилки панельные с наклоном IP67**



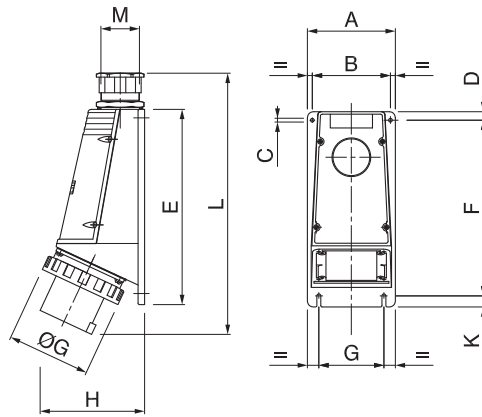
**Назначение:**

- организация точки подключения на стационарной поверхности.

**Чертежи:**

- стр. 574.

Напряжение, В/ расположение контакта ⊕	Цвет	Метод соединения	Тип	Ток, А	Размеры, мм						Код
					B	D	H	I	L	Сечение жилы, мм <sup>2</sup>	
230/6ч	синий	винтовой зажим	2P+E	16	87	70	93	142	73	от 1 до 2,5 (2*1)	DIS2471693
			2P+E	32	87	70	111	153	93	от 2,5 до 6 (2*2,5)	DIS2473293
400/6ч	красный	винтовой зажим	3P+E	16	87	70	102	143	81	от 1 до 2,5 (2*1)	DIS2471696
			3P+E	32	87	70	111	153	93	от 2,5 до 6 (2*2,5)	DIS2473296
			3P+N+E	16	87	70	109	144	88	от 1 до 2,5 (2*1)	DIS2471697
			3P+N+E	32	87	70	120	154	101	от 2,5 до 6 (2*2,5)	DIS2473297

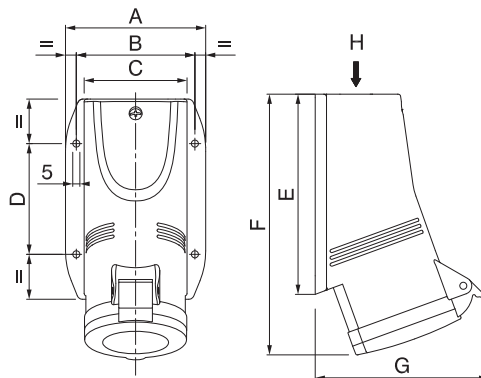
**Вилки настенные IP66/IP67**

**Назначение:**

- организация точки подключения на стационарной поверхности.

**Комплект поставки:**

- в комплект поставки входит кабельный ввод.

Напряжение, В/ расположение контакта	Цвет	Метод соединения	Тип	Ток, А	Размеры, мм										Сечение жилы, мм <sup>2</sup>	Код
					A	B	ØG	D	E	F	ØG	H	L	M		
230/6ч	синий	винтовой зажим	2P+E	63	115	96	6	10	235	204	80	130	271	1xM32	от 6 до 16 (2*6)	DIS245M6393
			2P+E	125	135	120	6	13	300	270	100	160	350	1xM63	от 16 до 50 (2*16)	DIS245M12593
400/6ч	красный	винтовой зажим	3P+E	63	115	96	6	10	235	204	80	130	271	1xM32	от 6 до 16 (2*6)	DIS245M6396
			3P+E	125	135	120	6	13	300	270	100	160	350	1xM63	от 16 до 50 (2*16)	DIS245M12596
			3P+N+E	63	115	96	6	10	235	204	80	130	271	1xM32	от 6 до 16 (2*6)	DIS245M6398
			3P+N+E	125	135	120	6	13	300	270	100	160	350	1xM63	от 16 до 50 (2*16)	DIS245M12597

**Розетки настенные IP44**

**Назначение:**

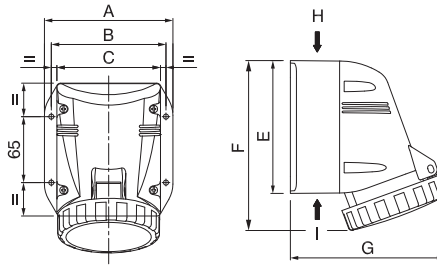
- организация точки подключения на стационарной поверхности.

**Чертежи:**

- стр. 575.

Напряжение, В/ расположение контакта	Цвет	Метод соединения	Тип	Ток, А	Размеры, мм								Сечение жилы, мм <sup>2</sup>	Код
					A	B	C	D	E	F	G	H		
230/6ч	синий	винтовой зажим	2P+E	16	76	63	52	60	103	133	98	M20x1,5	от 1 до 4 (2*1,5)	DIS5131653
			2P+E	32	99	84	72	78	141	182	115	M32x1,5	от 2,5 до 10 (2*2,5)	DIS5133253
		безвинтовой зажим	2P+E	16	76	63	52	60	103	133	98	M20x1,5	от 1 до 4	DIS5131653TF
			2P+E	32	99	84	72	78	141	182	115	M32x1,5	от 2,5 до 10	DIS5133253TF
400/6ч	красный	винтовой зажим	3P+E	16	91	76	65	60	123	155	103	M25x1,5	от 1 до 4 (2*1,5)	DIS5131656
			3P+E	32	99	84	72	78	141	182	115	M32x1,5	от 2,5 до 10 (2*2,5)	DIS5133256
			3P+N+E	16	91	76	65	60	123	157	110	M25x1,5	от 1 до 4 (2*1,5)	DIS5131657
			3P+N+E	32	99	84	72	78	141	182	122	M32x1,5	от 2,5 до 10 (2*2,5)	DIS5133257
		безвинтовой зажим	3P+E	16	91	76	65	60	123	155	103	M25x1,5	от 1 до 4	DIS5131656TF
			3P+E	32	99	84	72	78	141	182	115	M32x1,5	от 2,5 до 10	DIS5133256TF
			3P+N+E	16	91	76	65	60	123	157	110	M25x1,5	от 1 до 4	DIS5131657TF
			3P+N+E	32	99	84	72	78	141	182	122	M32x1,5	от 2,5 до 10	DIS5133257TF

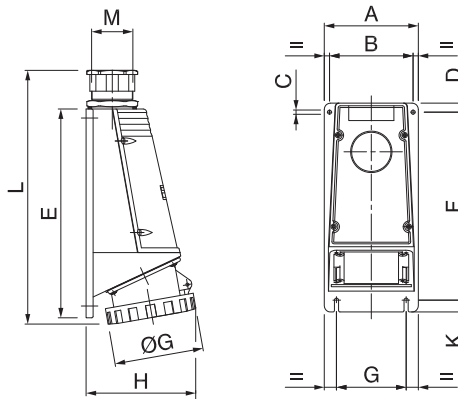
Розетки настенная IP66/IP67



**Назначение:**  
 • организация точки подключения на стационарной поверхности.  
**Чертежи:**  
 • стр. 575.

Напряжение, В/ расположение контакта ⊕	Цвет	Метод соединения	Тип	Ток, А	Размеры, мм								Сечение жилы, мм <sup>2</sup>	Код
					A	B	C	E	F	G	H	I		
230/6ч	синий	винтовой зажим	2P+E	16	94	80	70	96	131	110	M20x1,5	M20x1,5	от 1 до 4 (2*1,5)	DIS5181653T
			2P+E	32	126	113	102	130	166	151	M32x1,5	2 x M32x1,5	от 2,5 до 10 (2*2,5)	DIS5183253T
400/6ч	красный	винтовой зажим	3P+E	16	109	97	85	112	146	134	M25x1,5	2 x M25x1,5	от 1 до 4 (2*1,5)	DIS5181656T
			3P+E	32	126	113	102	130	166	151	M32x1,5	2 x M32x1,5	от 2,5 до 10 (2*2,5)	DIS5183256T
			3P+N+E	16	109	97	85	112	150	135	M25x1,5	2 x M25x1,5	от 1 до 4 (2*1,5)	DIS5181657T
			3P+N+E	32	126	113	102	130	167	152	M32x1,5	2 x M32x1,5	от 2,5 до 10 (2*2,5)	DIS5183257T

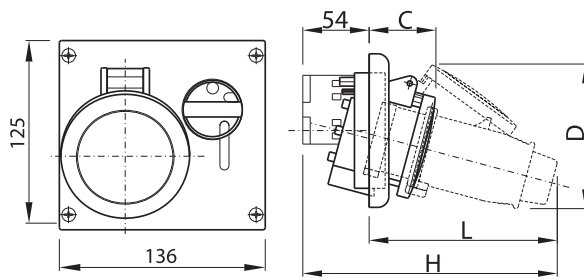
Розетки настенные IP66/IP67



**Назначение:**  
 • организация точки подключения на стационарной поверхности.  
**Чертежи:**  
 • стр. 576.

Напряжение, В/ расположение контакта ⊕	Цвет	Метод соединения	Тип	Ток, А	Размеры, мм											Сечение жилы, мм <sup>2</sup>	Код	
					A	B	C	D	E	F	G	H	K	L	M			ØG
230/6ч	синий	винтовой зажим	2P+E	63	115	96	6	10	235	205	80	125	15	267	32	112	от 6 до 25 (2*6)	DIS5156353
			2P+E	125	135	120	6	13	300	270	100	157	17	346	63	128	от 25 до 70 (2*16)	DIS51512553
400/6ч	красный	винтовой зажим	3P+E	63	115	96	6	10	235	205	80	125	15	267	32	112	от 6 до 25 (2*6)	DIS5156356
			3P+E	125	135	120	6	13	300	270	100	157	17	346	63	128	от 25 до 70 (2*16)	DIS51512556
			3P+N+E	63	115	96	6	10	235	205	80	125	15	267	32	112	от 6 до 25 (2*6)	DIS5156357
			3P+N+E	125	135	120	6	13	300	270	100	157	17	346	63	128	от 25 до 70 (2*16)	DIS51512557



**Розетки панельные с механической блокировкой**
**С верхним расположением разъема IP44**

**Назначение:**

- организация точки подключения повышенной безопасности. Предотвращает подачу питания при отсутствии нагрузки и разъединение контакта под нагрузкой.

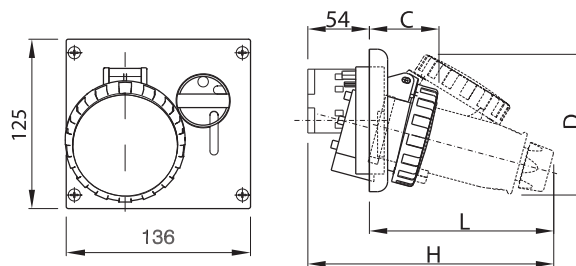
**Отличительные особенности:**

- компактный размер.

**Чертежи:**

- стр. 576.

Напряжение, В/ расположение контакта ⊕	Цвет	Метод соединения	Тип	Ток, А	Размеры, мм				Сечение жилы, мм <sup>2</sup>	Код
					C	D	L	H		
230/6ч	синий	винтовой зажим	2P+E	16	51	95	130	184	от 1 до 4 (2*1,5)	DIS4001683
			2P+E	32	63	121	161	215	от 2,5 до 10 (2*2,5)	DIS4003283
400/6ч	красный	винтовой зажим	3P+E	16	53	107	137	190	от 1 до 4 (2*1,5)	DIS4001686
			3P+E	32	63	121	161	215	от 2,5 до 10 (2*2,5)	DIS4003286
			3P+N+E	16	54	118	153	207	от 1 до 4 (2*1,5)	DIS4001687
			3P+N+E	32	64	127	169	223	от 2,5 до 10 (2*2,5)	DIS4003287

**С верхним расположением разъема IP66/IP67**

**Назначение:**

- организация точки подключения повышенной безопасности. Предотвращает подачу питания при отсутствии нагрузки и разъединение контакта под нагрузкой.

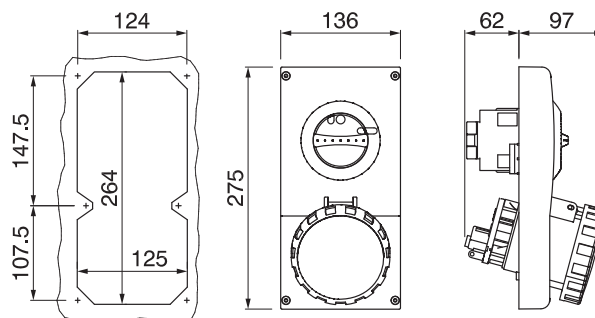
**Отличительные особенности:**

- компактный размер.

**Чертежи:**

- стр. 576.

Напряжение, В/ расположение контакта ⊕	Цвет	Метод соединения	Тип	Ток, А	Размеры, мм				Сечение жилы, мм <sup>2</sup>	Код
					C	D	L	H		
230/6ч	синий	винтовой зажим	2P+E	16	52	100	134	188	от 1 до 4 (2*1,5)	DIS4051683
			2P+E	32	65	125	166	220	от 2,5 до 10 (2*2,5)	DIS4053283
400/6ч	красный	винтовой зажим	3P+E	16	54	109	142	195	от 1 до 4 (2*1,5)	DIS4051686
			3P+E	32	65	125	166	220	от 2,5 до 10 (2*2,5)	DIS4053286
			3P+N+E	16	60	122	162	216	от 1 до 4 (2*1,5)	DIS4051687
			3P+N+E	32	67	130	166	230	от 2,5 до 10 (2*2,5)	DIS4053287

**С верхним расположением разъема IP67**

**Назначение:**

- организация точки подключения повышенной безопасности. Предотвращает подачу питания при отсутствии нагрузки и разъединение контакта под нагрузкой.

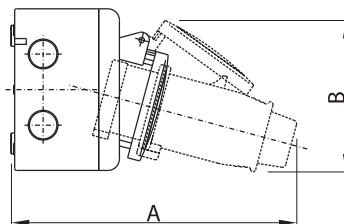
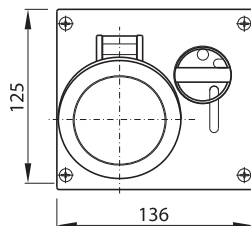
**Отличительные особенности:**

- компактный размер.

Напряжение, В/ расположение контакта ⊕	Цвет	Метод соединения	Тип	Ток, А	Сечение жилы, мм <sup>2</sup>	Код
230/6ч	синий	винтовой зажим	2P+E	63	от 6 до 25 (2*6)	DIS4056383
400/6ч	красный	винтовой зажим	3P+E	63	от 6 до 25 (2*6)	DIS4056386
			3P+N+E	63	от 6 до 25 (2*6)	DIS4056387

## Розетки настенные с механической блокировкой

### С верхним расположением разъема IP44



**Назначение:**

- организация точки подключения повышенной безопасности. Предотвращает подачу питания при отсутствии нагрузки и разъединение контакта под нагрузкой.

**Отличительные особенности:**

- компактный размер.

**Характеристики:**

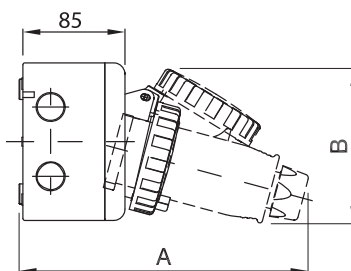
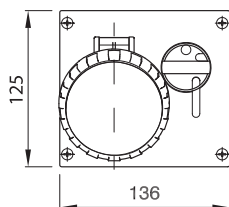
- преперфорация для ввода кабеля:
  - справа 2xM20;
  - слева 2xM20;
  - верхняя часть 2xM20, 1xM25;
  - нижняя часть 1xM25;
  - задняя стенка 2xM20.

**Чертежи:**

- стр. 577.

Напряжение, В/ расположение контакта	Цвет	Метод соединения	Тип	Ток, А	Размеры, мм							Код
					A	B	C	D	L	H	Сечение жилы, мм <sup>2</sup>	
230/6ч	синий	винтовой зажим	2P+E	16	198	95	51	95	130	184	от 1 до 4 (2*1,5)	DIS5001683
			2P+E	32	229	121	63	121	161	215	от 2,5 до 10 (2*2,5)	DIS5003283
400/6ч	красный	винтовой зажим	3P+E	16	205	107	53	107	137	190	от 1 до 4 (2*1,5)	DIS5001686
			3P+E	32	229	121	63	121	161	215	от 2,5 до 10 (2*2,5)	DIS5003286
			3P+N+E	16	226	118	54	118	153	207	от 1 до 4 (2*1,5)	DIS5001687
			3P+N+E	32	236	127	64	127	169	223	от 2,5 до 10 (2*2,5)	DIS5003287

### С верхним расположением разъема IP66/IP67



**Назначение:**

- организация точки подключения повышенной безопасности. Предотвращает подачу питания при отсутствии нагрузки и разъединение контакта под нагрузкой.

**Отличительные особенности:**

- компактный размер.

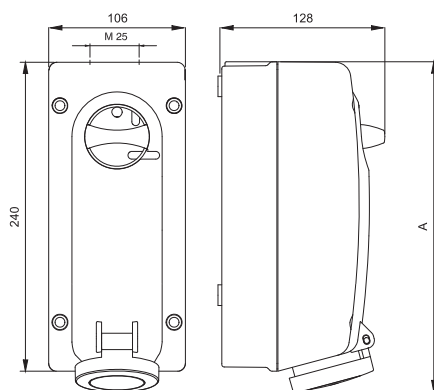
**Характеристики:**

- преперфорация для ввода кабеля:
  - справа 2xM20;
  - слева 2xM20;
  - верхняя часть 2xM20, 1xM25;
  - нижняя часть 1xM25;
  - задняя стенка 2xM20.

**Чертежи:**

- стр. 577.

Напряжение, В/ расположение контакта	Цвет	Метод соединения	Тип	Ток, А	Размеры, мм							Код
					A	B	C	D	L	H	Сечение жилы, мм <sup>2</sup>	
230/6ч	синий	винтовой зажим	2P+E	16	202	100	52	100	134	188	от 1 до 4 (2*1,5)	DIS5051683
			2P+E	32	235	125	65	125	166	220	от 2,5 до 10 (2*2,5)	DIS5053283
400/6ч	красный	винтовой зажим	3P+E	16	210	109	54	109	142	195	от 1 до 4 (2*1,5)	DIS5051686
			3P+E	32	235	125	65	125	166	220	от 2,5 до 10 (2*2,5)	DIS5053286
			3P+N+E	16	230	122	60	122	162	216	от 1 до 4 (2*1,5)	DIS5051687
			3P+N+E	32	245	130	67	130	166	230	от 2,5 до 10 (2*2,5)	DIS5053287

**С боковым расположением разъема IP44**

**Назначение:**

- организация точки подключения повышенной безопасности. Предотвращает подачу питания при отсутствии нагрузки и разъединение контакта под нагрузкой.

**Отличительные особенности:**

- компактный размер.

**Характеристики:**

- ввод кабеля:

- 1 отверстие под M25 в верхней части;
- 2 отметки для сверления отверстий под M20 в нижней части;
- 1 отметка для сверления отверстия под M20 на задней стенке.

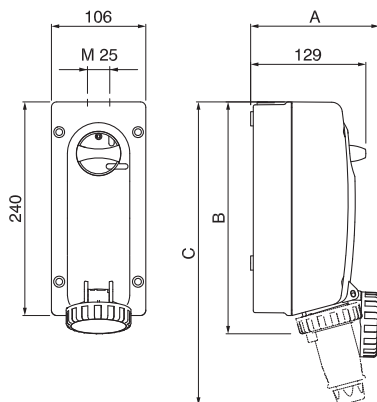
**Комплект поставки:**

- в комплект поставки входит кабельный ввод M25.

**Чертежи:**

- стр. 578.

Напряжение, В/ расположение контакта ⊕	Цвет	Метод соединения	Тип	Ток, А	Размеры, мм		Код
					А	Сечение жилы, мм <sup>2</sup>	
230/6ч	синий	винтовой зажим	2P+E	16	256	от 1 до 4 (2*1,5)	DIS5601683
			2P+E	32	267	от 2,5 до 10 (2*2,5)	DIS5603283
400/6ч	красный	винтовой зажим	3P+E	16	256	от 1 до 4 (2*1,5)	DIS5601686
			3P+E	32	267	от 2,5 до 10 (2*2,5)	DIS5603286
			3P+N+E	16	256	от 1 до 4 (2*1,5)	DIS5601687
			3P+N+E	32	265	от 2,5 до 10 (2*2,5)	DIS5603287

**С боковым расположением разъема IP66/IP67**

**Назначение:**

- организация точки подключения повышенной безопасности. Предотвращает подачу питания при отсутствии нагрузки и разъединение контакта под нагрузкой.

**Отличительные особенности:**

- компактный размер.

**Характеристики:**

- ввод кабеля:

- 1 отверстие под M25 в верхней части;
- 2 отметки для сверления отверстий под M20 в нижней части;
- 1 отметка для сверления отверстия под M20 на задней стенке.

**Комплект поставки:**

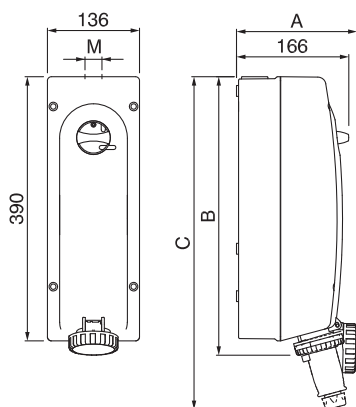
- в комплект поставки входит кабельный ввод M25.

**Чертежи:**

- стр. 578.

Напряжение, В/ расположение контакта ⊕	Цвет	Метод соединения	Тип	Ток, А	Размеры, мм			Сечение жилы, мм <sup>2</sup>	Код
					А	В	С		
230/6ч	синий	винтовой зажим	2P+E	16	145	261	341	от 1 до 4 (2*1,5)	DIS5611683
			2P+E	32	164	272	377	от 2,5 до 10 (2*2,5)	DIS5613283
400/6ч	красный	винтовой зажим	3P+E	16	152	261	350	от 1 до 4 (2*1,5)	DIS5611686
			3P+E	32	164	272	377	от 2,5 до 10 (2*2,5)	DIS5613286
			3P+N+E	16	163	262	368	от 1 до 4 (2*1,5)	DIS5611687
			3P+N+E	32	167	272	385	от 2,5 до 10 (2*2,5)	DIS5613287

С боковым расположением разъема IP66/IP67



**Назначение:**

- организация точки подключения повышенной безопасности. Предотвращает подачу питания при отсутствии нагрузки и разъединение контакта под нагрузкой.

**Характеристики:**

- ввод кабеля:
  - 1 отверстие под M40 в верхней части;
  - 2 отметки для сверления отверстий под M20 в нижней части;
  - 3 отметки для сверления отверстий под M32 в нижней части;
  - 1 отметка для сверления отверстия под M20 на задней стенке.

**Комплект поставки:**

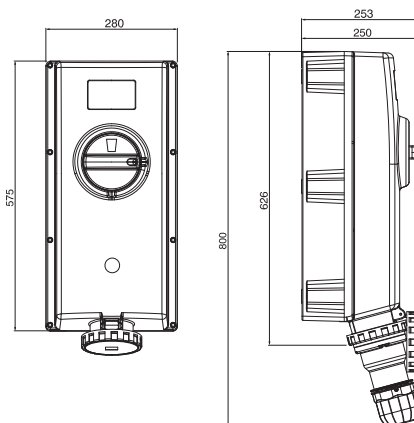
- в комплект поставки входит кабельный ввод M40.

**Чертежи:**

- стр. 578.

Напряжение, В/ расположение контакта ⊕	Цвет	Метод соединения	Тип	Ток, А	Размеры, мм					Код
					A	B	C	M	Сечение жилы, мм <sup>2</sup>	
230/6ч	синий	винтовой зажим	2P+E	63	211	439	610	M40	от 6 до 25 (2*6)	DIS5616383
400/6ч	красный	винтовой зажим	3P+E	63	211	439	610	M40	от 6 до 25 (2*6)	DIS5616386
			3P+N+E	63	211	439	610	M40	от 6 до 25 (2*6)	DIS5616387

С боковым расположением разъема IP66/IP67



**Назначение:**

- организация точки подключения повышенной безопасности. Предотвращает подачу питания при отсутствии нагрузки и разъединение контакта под нагрузкой.

**Особенности:**

- повышенная механическая прочность IK10;
- допустим нагрев корпуса до +90 °С;
- встроена система контроля работы разъема.

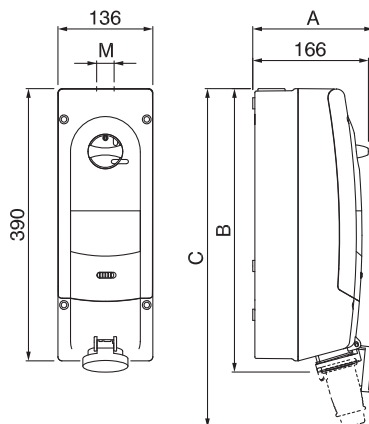
**Характеристики:**

- ввод кабеля:
  - 3 отметки для сверления отверстия под M63 в верхней части;
  - 2 отметки для сверления отверстий под M63 в нижней части.

**Чертежи:**

- стр. 579.

Напряжение, В/ расположение контакта ⊕	Цвет	Метод соединения	Тип	Ток, А	Сечение жилы, мм <sup>2</sup>	Код
230/6ч	синий	винтовой зажим	2P+E	125	от 25 до 70 (2*16)	DIS50312583
400/6ч	красный	винтовой зажим	3P+E	125	от 25 до 70 (2*16)	DIS50312586
			3P+N+E	125	от 25 до 70 (2*16)	DIS50312587

**Розетки настенные с DIN-рейкой и механической блокировкой**
**С пустой рейкой на 6 модулей\*, IP44**

**Назначение:**

- организация точки подключения с возможностью установки модульного оборудования и механической блокировкой подачи питания/извлечения вилки.

**Характеристики:**

- ввод кабеля:
  - 1 ввод под кабельный сальник в верхней части (см. таблицу ниже);
  - 2 отметки для сверления отверстий под M20 в нижней части;
  - 3 отметки для сверления отверстий под M32 в нижней части;
  - 1 отметка для сверления отверстия под M20 на задней стенке.

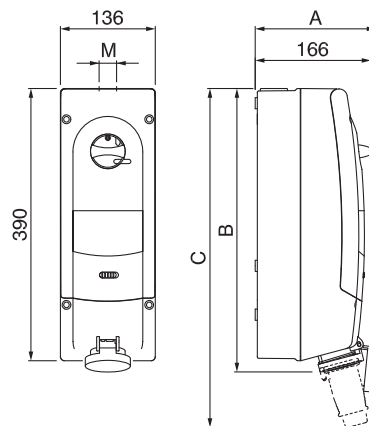
**Комплект поставки:**

- в комплект поставки входит кабельный сальник для установки в верхней части разъема.

**Чертежи:**

- стр. 580.

Напряжение, В/ расположение контакта	Цвет	Метод соединения	Тип	Ток, А	Размеры, мм					Код
					A	B	C	M	Сечение жилы, мм <sup>2</sup>	
230/6ч	синий	винтовой зажим	2P+E	16	166	406	486	M25	от 1 до 4 (2*1,5)	DIS5671683
			2P+E	32	199	416	513	M25	от 2,5 до 10 (2*2,5)	DIS5673283
400/6ч	красный	винтовой зажим	3P+E	16	180	406	492	M25	от 1 до 4 (2*1,5)	DIS5671686
			3P+E	32	199	416	513	M25	от 2,5 до 10 (2*2,5)	DIS5673286
			3P+N+E	16	190	406	506	M25	от 1 до 4 (2*1,5)	DIS5671687
			3P+N+E	32	199	419	519	M25	от 2,5 до 10 (2*2,5)	DIS5673287

**С защитой от тока утечки, IP44**

**Назначение:**

- организация точки подключения с установленным модульным оборудованием и механической блокировкой подачи питания/извлечения вилки.

**Характеристики:**

- ввод кабеля:
  - 1 ввод под кабельный сальник в верхней части (см. таблицу ниже);
  - 2 отметки для сверления отверстий под M20 в нижней части;
  - 3 отметки для сверления отверстий под M32 в нижней части;
  - 1 отметка для сверления отверстия под M20 на задней стенке.

**Комплект поставки:**

- в комплект поставки входит кабельный сальник для установки в верхней части разъема.

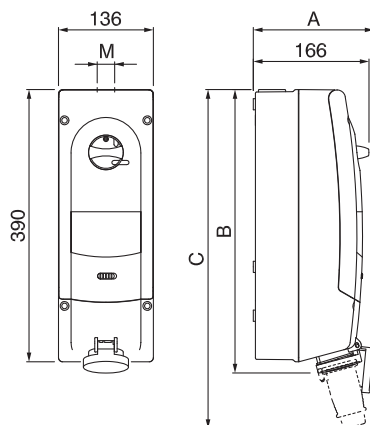
**Чертежи:**

- стр. 580.

Напряжение, В/ расположение контакта	Цвет	Метод соединения	Тип	Ток, А	Тип установленного модульного оборудования	Размеры, мм					Код
						A	B	C	M	Сечение жилы, мм <sup>2</sup>	
230/6ч	синий	винтовой зажим	2P+E	16	УЗО, 25А, 0,03А, "С"	166	406	486	M25	от 1 до 4 (2*1,5)	DIS5671683R
			2P+E	32	УЗО, 40А, 0,03А, "С"	199	416	513	M25	от 2,5 до 10 (2*2,5)	DIS5673283R
400/6ч	красный	винтовой зажим	3P+E	16	УЗО, 25А, 0,03А, "С"	180	406	492	M25	от 1 до 4 (2*1,5)	DIS5671686R
			3P+E	32	УЗО, 40А, 0,03А, "С"	199	416	513	M25	от 2,5 до 10 (2*2,5)	DIS5673286R
			3P+N+E	16	УЗО, 25А, 0,03А, "С"	190	406	506	M25	от 1 до 4 (2*1,5)	DIS5671687R
			3P+N+E	32	УЗО, 40А, 0,03А, "С"	199	419	519	M25	от 2,5 до 10 (2*2,5)	DIS5673287R

\* Размер 1 модуля 85x18x68 (ВxШxГ)

С защитой от тока утечки и к.з., IP44



**Назначение:**

- организация точки подключения с установленным модульным оборудованием и механической блокировкой подачи питания/извлечения вилки.

**Характеристики:**

- ввод кабеля:
  - 1 ввод под кабельный сальник в верхней части (см. таблицу ниже);
  - 2 отметки для сверления отверстий под M20 в нижней части;
  - 3 отметки для сверления отверстий под M32 в нижней части;
  - 1 отметка для сверления отверстия под M20 на задней стенке.

**Комплект поставки:**

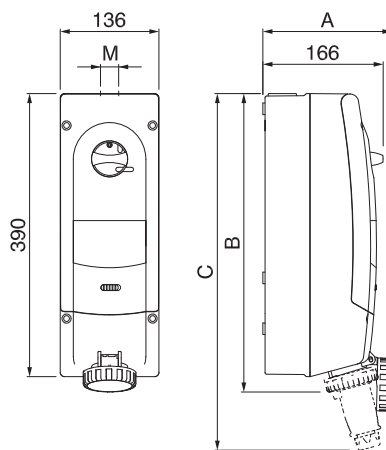
- в комплект поставки входит кабельный сальник для установки в верхней части разъема.

**Чертежи:**

- стр. 580.

Напряжение, В/ расположение контакта	Цвет	Метод соединения	Тип	Ток, А	Тип установленного модульного оборудования	Размеры, мм					Код
						A	B	C	M	Сечение жилы, мм <sup>2</sup>	
230/6ч	синий	винтовой зажим	2P+E	16	УЗО, 25 А, 0,03 А, "С" Авт. выкл., 16 А, "С"	166	406	486	M25	от 1 до 4 (2*1,5)	DIS5671683RM
			2P+E	32	УЗО, 40А, 0,03А, "С" Авт. выкл., 32 А, "С"	199	416	513	M25	от 2,5 до 10 (2*2,5)	DIS5673283RM
400/6ч	красный	винтовой зажим	3P+E	16	АВДТ, 16 А, 0,03 А, "С"	180	406	492	M25	от 1 до 4 (2*1,5)	DIS5671686RM
			3P+E	32	АВДТ, 32 А, 0,03А, "С"	199	416	513	M25	от 2,5 до 10 (2*2,5)	DIS5673286RM
			3P+N+E	16	АВДТ, 16 А, 0,03А, "С"	190	406	506	M25	от 1 до 4 (2*1,5)	DIS5671687RM
			3P+N+E	32	АВДТ, 32 А, 0,03 А, "С"	199	419	519	M25	от 2,5 до 10 (2*2,5)	DIS5673287RM

С пустой рейкой на 6 модулей\*, IP67



**Назначение:**

- организация точки подключения с возможностью установки модульного оборудования и механической блокировкой подачи питания/извлечения вилки.

**Характеристики:**

- ввод кабеля:
  - 1 ввод под кабельный сальник в верхней части (см. таблицу ниже);
  - 2 отметки для сверления отверстий под M20 в нижней части;
  - 3 отметки для сверления отверстий под M32 в нижней части;
  - 1 отметка для сверления отверстия под M20 на задней стенке.

**Комплект поставки:**

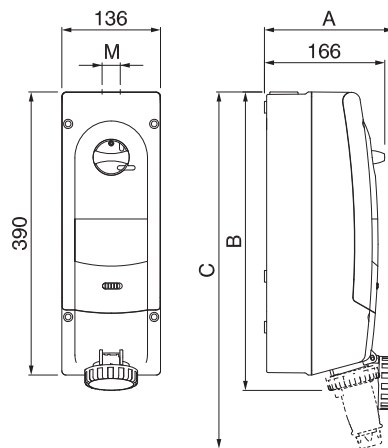
- в комплект поставки входит кабельный сальник для установки в верхней части разъема.

**Чертежи:**

- стр. 580.

Напряжение, В/ расположение контакта	Цвет	Метод соединения	Тип	Ток, А	Размеры, мм					Код
					A	B	C	M	Сечение жилы, мм <sup>2</sup>	
230/6ч	синий	винтовой зажим	2P+E	16	166	412	492	M25	от 1 до 4 (2*1,5)	DIS5681683
			2P+E	32	205	420	526	M25	от 2,5 до 10 (2*2,5)	DIS5683283
			2P+E	63	211	439	610	M40	от 6 до 25 (2*6)	DIS5686383
400/6ч	красный	винтовой зажим	3P+E	16	186	412	500	M25	от 1 до 4 (2*1,5)	DIS5681686
			3P+E	32	205	420	526	M25	от 2,5 до 10 (2*2,5)	DIS5683286
			3P+E	63	211	439	610	M40	от 6 до 25 (2*6)	DIS5686386
			3P+N+E	16	197	412	518	M25	от 1 до 4 (2*1,5)	DIS5681687
			3P+N+E	32	207	420	533	M25	от 2,5 до 10 (2*2,5)	DIS5683287
			3P+N+E	63	211	439	610	M40	от 6 до 25 (2*6)	DIS5686387

\* Размер 1 модуля 85x18x68 (ВxШxГ)

**С защитой от тока утечки, IP67**

**Назначение:**

- организация точки подключения с установленным модульным оборудованием и механической блокировкой подачи питания/извлечения вилки.

**Характеристики:**

- ввод кабеля:
  - 1 ввод под кабельный сальник в верхней части (см. таблицу ниже);
  - 2 отметки для сверления отверстий под M20 в нижней части;
  - 3 отметки для сверления отверстий под M32 в нижней части;
  - 1 отметка для сверления отверстия под M20 на задней стенке.

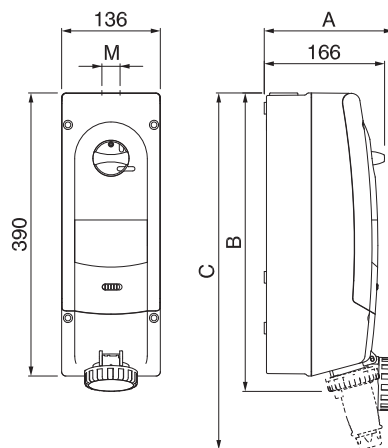
**Комплект поставки:**

- в комплект поставки входит кабельный сальник для установки в верхней части разъема.

**Чертежи:**

- стр. 580.

Напряжение, В/ расположение контакта	Цвет	Метод соединения	Тип	Ток, А	Тип установленного модульного оборудования	Размеры, мм					Код
						A	B	C	M	Сечение жилы, мм <sup>2</sup>	
230/6ч	синий	винтовой зажим	2P+E	16	УЗО, 25 А, 0,03 А, "С"	166	412	492	M25	от 1 до 4 (2*1,5)	DIS5681683RW
			2P+E	32	УЗО, 40 А, 0,03 А, "С"	205	420	526	M25	от 2,5 до 10 (2*2,5)	DIS5683283RW
			2P+E	63	УЗО, 63 А, 0,03 А, "С"	211	439	610	M40	от 6 до 25 (2*6)	DIS5686383RW
400/6ч	красный	винтовой зажим	3P+E	16	УЗО, 25 А, 0,03 А, "С"	186	412	500	M25	от 1 до 4 (2*1,5)	DIS5681686RW
			3P+E	32	УЗО, 40 А, 0,03 А, "С"	205	420	526	M25	от 2,5 до 10 (2*2,5)	DIS5683286RW
			3P+E	63	УЗО, 63 А, 0,03 А, "С"	211	439	610	M40	от 6 до 25 (2*6)	DIS5686386RW
			3P+N+E	16	УЗО, 25 А, 0,03 А, "С"	197	412	518	M25	от 1 до 4 (2*1,5)	DIS5681687RW
			3P+N+E	32	УЗО, 40 А, 0,03 А, "С"	207	420	533	M25	от 2,5 до 10 (2*2,5)	DIS5683287RW
			3P+N+E	63	УЗО, 63 А, 0,03 А, "С"	211	439	610	M40	от 6 до 25 (2*6)	DIS5686387RW

**С защитой от тока утечки и к.з., IP67**

**Назначение:**

- организация точки подключения с установленным модульным оборудованием и механической блокировкой подачи питания/извлечения вилки.

**Характеристики:**

- ввод кабеля:
  - 1 ввод под кабельный сальник в верхней части (см. таблицу ниже);
  - 2 отметки для сверления отверстий под M20 в нижней части;
  - 3 отметки для сверления отверстий под M32 в нижней части;
  - 1 отметка для сверления отверстия под M20 на задней стенке.

**Комплект поставки:**

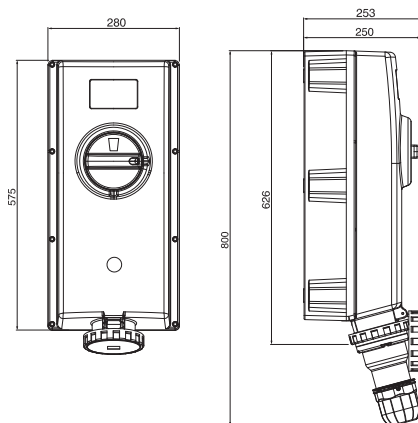
- в комплект поставки входит кабельный сальник для установки в верхней части разъема.

**Чертежи:**

- стр. 580.

Напряжение, В/ расположение контакта	Цвет	Метод соединения	Тип	Ток, А	Тип установленного модульного оборудования	Размеры, мм					Код
						A	B	C	M	Сечение жилы, мм <sup>2</sup>	
230/6ч	синий	винтовой зажим	2P+E	16	УЗО, 25 А, 0,03 А, "С" Авт. выкл., 16 А, "С"	166	412	492	M25	от 1 до 4 (2*1,5)	DIS5681683RMW
			2P+E	32	УЗО, 40 А, 0,03 А, "С" Авт. выкл., 32 А, "С"	205	420	526	M25	от 2,5 до 10 (2*2,5)	DIS5683283RMW
			2P+E	63	УЗО, 63 А, 0,03 А, "С" Авт. выкл., 63 А, "С"	211	439	610	M40	от 6 до 25 (2*6)	DIS5686383RMW
400/6ч	красный	винтовой зажим	3P+E	16	АВДТ, 16 А, 0,03 А, "С"	186	412	500	M25	от 1 до 4 (2*1,5)	DIS5681686RMW
			3P+E	32	АВДТ, 32 А, 0,03 А, "С"	205	420	526	M25	от 2,5 до 10 (2*2,5)	DIS5683286RMW
			3P+E	63	АВДТ, 63 А, 0,03 А, "С"	211	439	610	M40	от 6 до 25 (2*6)	DIS5686386RMW
			3P+N+E	16	АВДТ, 16 А, 0,03 А, "С"	197	412	518	M25	от 1 до 4 (2*1,5)	DIS5681687RMW
			3P+N+E	32	АВДТ, 32 А, 0,03 А, "С"	207	420	533	M25	от 2,5 до 10 (2*2,5)	DIS5683287RMW
			3P+N+E	63	АВДТ, 63 А, 0,03 А, "С"	211	439	610	M40	от 6 до 25 (2*6)	DIS5686387RMW

## С защитой от к.з., IP67



### Назначение:

- организация точки подключения повышенной безопасности. Предотвращает подачу питания при отсутствии нагрузки, разъединение контакта под нагрузкой, а также защиту от к.з.

### Особенности:

- повышенная механическая прочность IK10;
- допустим нагрев корпуса до +90 °С;
- встроена система контроля работы разъема.

### Характеристики:

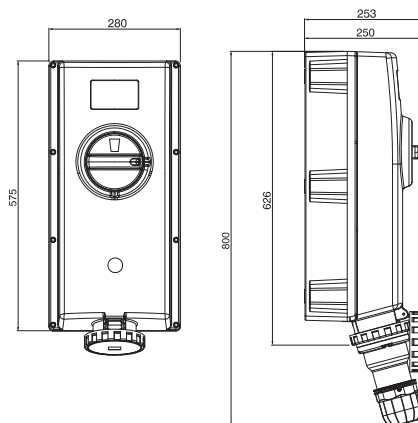
- ввод кабеля:
  - 3 отметки для сверления отверстия под M63 в верхней части;
  - 2 отметки для сверления отверстий под M63 в нижней части.

### Чертежи:

- стр. 579.

Напряжение, В/ расположение контакта	Цвет	Метод соединения	Тип	Ток, А	Тип установленного модульного оборудования	Сечение жилы, мм <sup>2</sup>	Код
230/6ч	синий	винтовой зажим	2P+E	125	ABB Tmax T1B (16kA) с TMD	от 25 до 70 (2*16)	DIS50312583M
400/6ч	красный	винтовой зажим	3P+E	125	ABB Tmax T1B (16kA) с TMD	от 25 до 70 (2*16)	DIS50312586M
			3P+N+E	125	ABB Tmax T1B (16kA) с TMD	от 25 до 70 (2*16)	DIS50312587M

## С защитой от тока утечки и к.з., IP67



### Назначение:

- организация точки подключения повышенной безопасности. Предотвращает подачу питания при отсутствии нагрузки, разъединение контакта под нагрузкой, а также защиту по току утечки и к.з.

### Особенности:

- повышенная механическая прочность IK10;
- допустим нагрев корпуса до +90 °С;
- встроена система контроля работы разъема.

### Характеристики:

- ввод кабеля:
  - 3 отметки для сверления отверстия под M63 в верхней части;
  - 2 отметки для сверления отверстий под M63 в нижней части.

### Чертежи:

- стр. 579.

Напряжение, В/ расположение контакта	Цвет	Метод соединения	Тип	Ток, А	Тип установленного модульного оборудования	Сечение жилы, мм <sup>2</sup>	Код
230/6ч	синий	винтовой зажим	2P+E	125	ABB Tmax T1B (16kA) с TMD и RC221/1	от 25 до 70 (2*16)	DIS50312583RM
400/6ч	красный	винтовой зажим	3P+E	125	ABB Tmax T1B (16kA) с TMD и RC221/1	от 25 до 70 (2*16)	DIS50312586RM
			3P+N+E	125	ABB Tmax T1B (16kA) с TMD и RC221/1	от 25 до 70 (2*16)	DIS50312587RM

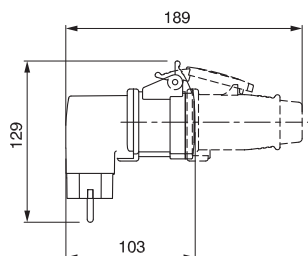


**Переходники**
**16A(3P)230B > 16A(2P+E)250B. IP44**

**Назначение:**

- подключение разъема стандарта DIN 49440 к розетке стандарта СЕЕ.
- Сконструирован для использования на предприятиях, в гаражах, торговых точках.
- Пригоден для промышленного использования.

Вход	Выход	Код
16A(3P) 230B	16A(2P+E) 250B	DIS610381

**16A(2P+E)250B > 16A(3P)230B, IP44**

**Назначение:**

- подключение разъема стандарта СЕЕ к розетке стандарта DIN 49440.
- Сконструирован для использования на предприятиях, в гаражах, торговых точках.
- Пригоден для промышленного использования.

**Чертежи:**

- стр. 581.

Вход	Выход	Код
16A(2P+E) 250B	16A(3P) 230B	DIS610379

## Аксессуары для промышленных разъемов

### Коробка для настенного монтажа, прямая, IP67



С основанием 70x87 мм



С основанием 136x125 мм

**Назначение:**

- установка розеток скрытого монтажа.

**Условия монтажа:**

- монтаж через сквозные отверстия внутри коробки;
- DIS572M0310 также допускает фиксацию со стороны поверхности без нарушения целостности коробки.

**Особенности:**

- коробка с основанием 136x125 допускает монтаж DIN-рейки на дне.

**Чертежи:**

- стр. 585–586.

**Пример монтажа:**

- стр. 564–565.

Для розеток с основанием, мм	Число установочных мест	Уровень защиты, IP	Тип кабельного ввода	Кабельные вводы, мм				Цвет	Код
				Верх	Низ	Боковые стороны	Задняя стенка		
70x87	1	67	отметки для сверления отверстий	1x25 или 2x20	1x25 или 2x20	–	–	серый	DIS5700016
84x106	1	67	отметки для сверления отверстий	1x25 или 2x20	1x25 или 2x20	–	–	серый	DIS5700032
136x125	1	67	преперфорация	2x20 1x25	1x25	2x20	2x20	серый	DIS572M0310

### Коробка для настенного монтажа с наклоном



**Назначение:**

- установка розеток скрытого монтажа.

**Условия монтажа:**

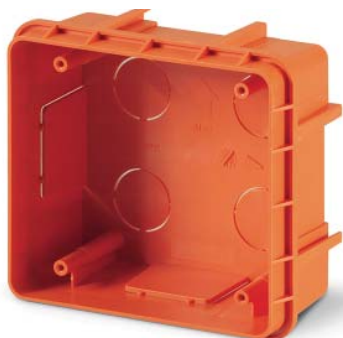
- крепление производится за точки на внешней стороне корпуса.

**Чертежи:**

- стр. 586.

Для розеток с основанием, мм	Тип кабельного ввода	Кабельные вводы, мм				Цвет	Код
		Верх	Низ	Боковые стороны	Задняя стенка		
70x87	отметка для сверления отверстий	1x20	–	–	–	серый	DIS5700116
84x106	отметка для сверления отверстий	1x20	–	–	–	серый	DIS5700132

### Коробка для скрытого монтажа



Коробка



Объединяющая вставка

**Назначение:**

- установка розеток скрытого монтажа.

**Условия монтажа:**

- предназначена для скрытой установки в негорючих основаниях;
- фиксация оборудования осуществляется через рамку DIS5720220.

**Комплект поставки:**

- в комплект поставки входит 1 вставка, позволяющая объединить несколько коробок в единую конструкцию.

**Пример монтажа:**

- стр. 568.

Для розеток с основанием, мм	Число установочных мест	Размеры, мм	Кабельные вводы				Цвет	Код
			Верх	Низ	Боковые стороны	Задняя стенка		
136x125	1	160x149x72	–	–	–	–	серый	DIS5720200

## Адаптеры для монтажных коробок



**Назначение:**

- обеспечение возможности установки разъемов на монтажные коробки.

**Особенности:**

- цвет: серый;
- уровень защиты – IP66.

Для розеток с основанием, мм	На коробки для розеток с основанием, мм	Код
70x87	95x95	DIS137151
	136x125	DIS6540125
75x75	84x106	DIS6540108
84x106	136x125	DIS6540126

## Рамка для коробки скрытой установки 136x125



**Назначение:**

- фиксация оборудования на коробке для скрытого монтажа DIS5720200.

На коробки с основанием, мм	Число установочных мест	Уровень защиты, IP	Цвет	Код
136x125	1	55	серый	DIS5720220

## Глухая крышка для монтажной коробки 136x125



**Назначение:**

- организация закрытых коробок при подключении групп разъемов (создание клеммных коробок, установка систем защиты и управления).

На коробки с основанием, мм	Уровень защиты, IP	Цвет	Код
136x125	66	серый	DIS6540120

## Защитная крышка для кабельных и стационарных вилок



**Назначение:**

- защита контактной группы на вилках от пыли и воды.

**Особенности:**

- фиксируется на разъеме хомутом 25301;
- уровень защиты – IP67;
- цвет: серый.

Для какой вилки предназначен	Код
16 А, 2P+E	DIS57090163
16 А, 3P+E	DIS57090164
16 А, 3P+N+E	DIS57090165
32 А, 2P+E, 3P+E	DIS57090324
32 А, 3P+N+E	DIS57090325
63 А, 2P+E, 3P+E, 3P+N+E	DIS5709063
125 А, 2P+E, 3P+E, 3P+N+E	DIS5709125

## Замок для настенных вилок



**Назначение:**

- защита от неавторизованного размыкания контакта.

**Особенности:**

- материал: оцинкованная сталь;
- блокируется навесным замком.

**Пример монтажа:**

- стр. 567.

Для какой вилки предназначен	Код
63А. 3P+N+E (код DIS245M6398)	DIS5701563
125А. 3P+N+E (код DIS245M12597)	DIS5701125

**Тумба для свободной установки**

**Назначение:**

- стационарная установка разъемов.

Материал	Диаметр, мм	Высота, мм	Код
Оцинкованная сталь	80	1250	DIS6540650

**Монтажные платы**


Плата с козырьком



Обратная сторона платы без козырька

**Назначение:**

- для крепления разъемов на столбах и трубах.

**Особенности:**

- фиксация разъемов на плате производится винтами или саморезами (в комплект поставки не входят).

**Чертежи:**

- стр. 591.

Наименование	Материал	Размер, мм	Диаметр трубы, мм	Код
Монтажная плата	оцинкованная сталь	328x400	40	DIS6540651
Монтажная плата с козырьком	оцинкованная сталь	417x330	40	DIS6540653
	оцинкованная сталь	567x330	40	DIS6540654

**Складная напольная рама**

**Назначение:**

- для мобильной установки разъемов.

Материал	Размер, мм	Код
Оцинкованная сталь	686x392	DIS6540610

## Напольная рама с козырьком



**Назначение:**

- размещение промышленных разъемов и оборудования на горизонтальной поверхности.

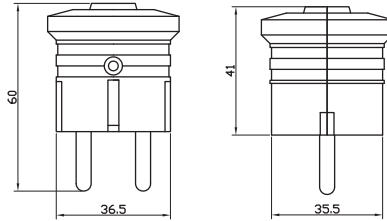
Размер монтажной платы ВхШ, мм	Общий размер конструкции ВхШхГ, мм	Материал	Код
1130x1000	1600x1108x871	оцинкованная сталь	DIS661002
1000x1750	1600x1800x871	оцинкованная сталь	DIS661003
1000x2160	1605x2210x871	оцинкованная сталь	DIS661004

## Разъемы "бытовые"

В данной группе представлены разъемы, рассчитанные на токи до 16 А, при напряжении до 250 В и частоте 50 Гц. Данный тип разъемов регламентируется стандартами: ГОСТ 7396.1-89 (тип С2а и С2b), DIN 49440, DIN 49441, CEE 7/4.

### Вилки кабельные

#### С торцевым вводом кабеля IP20


**Назначение:**

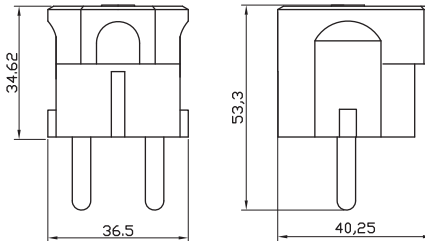
- силовая кабельная вилка стандарта DIN 49440.

**Условия монтажа:**

- подвод кабеля осуществляется с торца.

Напряжение, В	Метод соединения	Тип	Ток, А	Сечение жилы, мм <sup>2</sup>	Цвет	Код
250	винтовой зажим	2P+E	16	от 0,75 до 2,5	белый	DIS1302063
					черный	DIS1302063N

#### С боковым вводом кабеля IP20


**Назначение:**

- силовая кабельная вилка стандарта DIN 49440.

**Условия монтажа:**

- подвод кабеля осуществляется сбоку.

Напряжение, В	Метод соединения	Тип	Ток, А	Сечение жилы, мм <sup>2</sup>	Цвет	Код
250	винтовой зажим	2P+E	16	от 0,75 до 2,5	белый	DIS13083
					черный	DIS13083N

#### Каучуковая с торцевым вводом кабеля IP20


**Назначение:**

- силовая кабельная вилка стандарта DIN 49440.

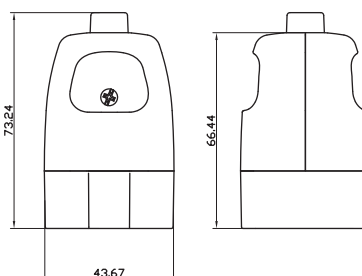
**Условия монтажа:**

- подвод кабеля осуществляется с торца;
- температура эксплуатации: от -15 до +30 °С.

Напряжение, В	Метод соединения	Тип	Ток, А	Сечение жилы, мм <sup>2</sup>	Цвет	Код
250	винтовой зажим	2P+E	16	от 0,75 до 2,5	черный	DIS1103100

### Розетки кабельные

#### С торцевым вводом кабеля IP20


**Назначение:**

- силовая кабельная розетка стандарта DIN 49440.

**Условия монтажа:**

- подвод кабеля осуществляется с торца.

**Чертежи:**

- стр. 581.

Напряжение, В	Метод соединения	Тип	Ток, А	Сечение жилы, мм <sup>2</sup>	Цвет	Код
250	винтовой зажим	2P+E	16	от 0,75 до 2,5	белый	DIS1302083
					черный	DIS1302083N

## Каучуковая с торцевым вводом кабеля IP44



**Назначение:**

- силовая кабельная розетка стандарта DIN 49440.

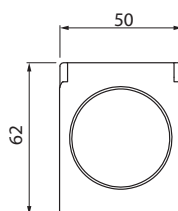
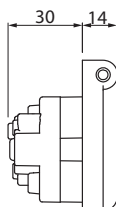
**Условия монтажа:**

- подвод кабеля осуществляется с торца;
- температура эксплуатации: от -15 до +30 °С.

Напряжение, В	Метод соединения	Тип	Ток, А	Сечение жилы, мм <sup>2</sup>	Цвет	Код
250	винтовой зажим	2P+E	16	от 0,75 до 2,5	черный	DIS1103160

## Розетки панельные

### Со стандартным фланцем IP54



**Назначение:**

- силовая розетка стандарта DIN 49440.

**Условия монтажа:**

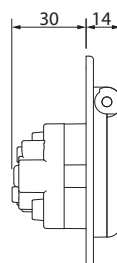
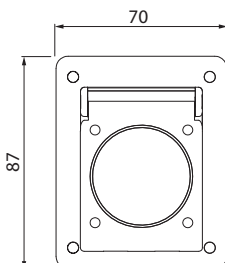
- на панель.

**Чертежи:**

- стр. 581.

Напряжение, В	Метод соединения	Тип	Ток, А	Сечение жилы, мм <sup>2</sup>	Размер основания, мм	Код
250	винтовой зажим	2P+E	16	от 1,5 до 2,5 (2x2,5)	50x62	DIS5702061

### С увеличенным фланцем IP54



**Назначение:**

- силовая розетка стандарта DIN 49440.

**Условия монтажа:**

- на панель;
- на монтажную коробку.

**Чертежи:**

- стр. 581.

Напряжение, В	Метод соединения	Тип	Ток, А	Сечение жилы, мм <sup>2</sup>	Размер основания, мм	Код
250	винтовой зажим	2P+E	16	от 1,5 до 2,5 (2x2,5)	70x87	DIS5704061

## Коробка прямая для настенного монтажа



С основанием 50x62 мм



С основанием 70x87 мм

**Назначение:**

- установка панельных розеток.

**Условия монтажа:**

- в коробках для розеток 50x62 мм заглушка и мембранный ввод могут быть поменяны местами.

**Чертежи:**

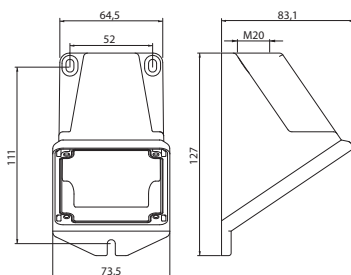
- стр. 585.

**Пример монтажа:**

- стр. 564.

Для розеток с основанием, мм	Тип кабельного ввода	Кабельные вводы, мм				Цвет	Код
		Верх	Низ	Боковые стороны	Задняя стенка		
50x62	мембранный ввод	мембранный ввод	заглушка	-	-	голубой	DISB038BU
70x87	отметки для сверления отверстий	1x25 или 2x20	1x25 или 2x20	-	-	серый	DIS5700016



**Коробка угловая для настенного монтажа**

**Назначение:**

- установка панельных розеток.

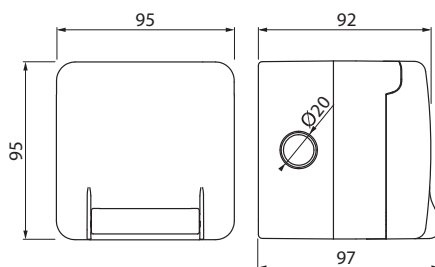
**Условия монтажа:**

- крепление производится за точки на внешней стороне корпуса.

**Чертежи:**

- стр. 586.

Для розеток с основанием, мм	Тип кабельного ввода	Кабельные вводы, мм				Цвет	Код
		Верх	Низ	Боковые стороны	Задняя стенка		
70x87	отметка для сверления отверстий	1x20	-	-	-	серый	DIS5700116

**Розетки с повышенной защитой IP66**
**Настенная IP66**

**Назначение:**

- силовая розетка с увеличенной защитой от проникновения воды/пыли стандарта DIN 49440.

**Отличительные особенности:**

- обеспечивает высокую защиту от воды/пыли при подключенной вилке;
- ограничение на размер используемой вилки: для прямой вилки длина должна быть не более 50 мм; для угловой вилки длина должна быть не более 65 мм, а диаметр ввода кабеля менее 14 мм.

**Чертежи:**

- стр. 582.

Напряжение, В	Метод соединения	Тип	Ток, А	Сечение жилы, мм <sup>2</sup>	Размер основания, мм	Код
250	винтовой зажим	2P+E	16	от 1,5 до 2,5 (2x2,5)	95x95	DIS1376407

**Панельная IP66**


С основанием 95x95 мм



С основанием 70x87 мм

**Назначение:**

- силовая розетка с увеличенной защитой от проникновения воды/пыли стандарта DIN 49440.

**Отличительные особенности:**

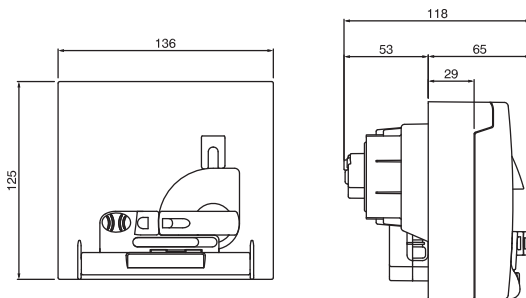
- обеспечивает высокую защиту от воды/пыли при подключенной вилке;
- розетка с основанием 95x95 мм имеет ограничение на размер используемой вилки: для прямой вилки длина должна быть не более 50 мм; для угловой вилки длина должна быть не более 65 мм, а диаметр ввода кабеля менее 14 мм;
- при установке розетки с основанием 70x87 на адаптеры может потребоваться доработка, стр. 561.

**Чертежи:**

- стр. 582.

Напряжение, В	Метод соединения	Тип	Ток, А	Сечение жилы, мм <sup>2</sup>	Размер основания, мм	
						Код
250	винтовой зажим	2P+E	16	от 1,5 до 2,5 (2x2,5)	95x95	DIS1374407
					70x87	DIS5706407

## Панельная с дополнительной защитой IP56



### Назначение:

- силовая розетка с увеличенной защитой от проникновения воды/пыли стандарта DIN 49440.

### Отличительные особенности:

- обеспечивает высокую защиту от воды/пыли при подключенной вилке;
- розетка имеет встроенный АВДТ (16 А, тип С, 10 мА, 3 кА);
- розетка снабжена выключателем нагрузки и блокиратором крышки. Крышка может быть открыта только при отключении питания;
- температура эксплуатации: от -15 до +35 °С.

### Чертежи:

- стр. 583-584.

Напряжение, В	Метод соединения	Тип	Ток, А	Сечение жилы, мм <sup>2</sup>	Размер основания, мм	Код
250	винтовой зажим	2P+E	16	от 1,5 до 6 (2x4)	136x125	DIS4093407

## Коробка для настенной установки разъемов IP66



### Назначение:

- установка розеток скрытого монтажа.

### Условия монтажа:

- коробки имеют преперфорацию для ввода кабеля.

### Чертежи:

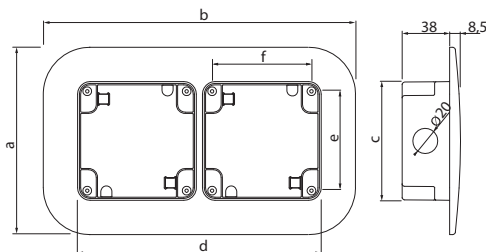
- стр. 585-586.

### Пример монтажа:

- стр. 563.

Для розеток с основанием, мм	Число установочных мест	Тип кабельного ввода	Кабельные вводы, мм				Цвет	Код
			Верх	Низ	Боковые стороны	Задняя стенка		
95x95	1	преперфорация	1x20	1x20	1x20	-	серый	DIS137101
95x95	2	преперфорация	2x20	2x20	1x20	-	серый	DIS137102
136x125	1	преперфорация	2x20 1x25	1x25	2x20	2x20	серый	DIS572M0310

## Коробка для скрытой установки разъемов IP66



### Назначение:

- установка розеток скрытого монтажа.

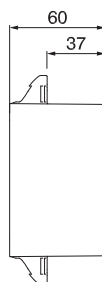
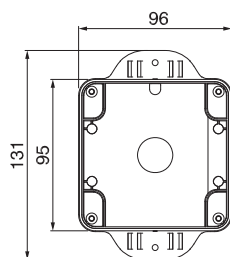
### Условия монтажа:

- для ввода кабеля коробки имеют преперфорацию.

### Пример монтажа:

- стр. 563.

Для розеток с основанием, мм	Число установочных мест	Уровень защиты, IP	Размеры, мм						Цвет	Код
			A	B	C	D	E	F		
95x95	1	66	150	150	95	95	79,6	79,6	серый	DIS137121
	2	66	150	250	95	195	79,6	79,6	серый	DIS137122

**Коробка для монтажа разъемов на столб сбоку**

**Назначение:**

- крепление розеток скрытого монтажа на столб/трубу.

**Условия монтажа:**

- для ввода кабеля коробка имеет преперфорацию.

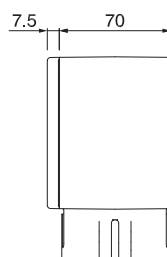
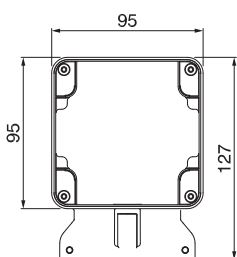
**Отличительные особенности:**

- возможна установка на столб/трубу диаметром 50–70 мм.

**Пример монтажа:**

- стр. 563.

Для розеток с основанием, мм	Уровень защиты, IP	Цвет	Код
95x95	66	серый	DIS137141

**Коробка для монтажа разъемов на столб с торца**

**Назначение:**

- крепление розеток скрытого монтажа на столб/трубу.

**Условия монтажа:**

- кабель вводится через трубу, на которую крепится коробка.

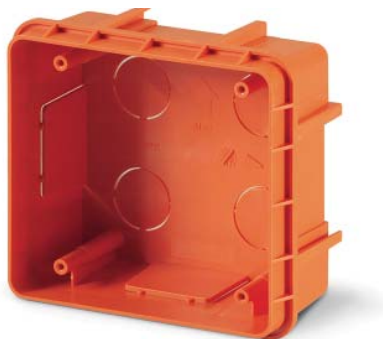
**Отличительные особенности:**

- возможна установка на столб/трубу диаметром 60–70 мм.

**Пример монтажа:**

- стр. 563.

Для розеток с основанием, мм	Уровень защиты, IP	Цвет	Код
95x95	66	серый	DIS137131

**Коробка для скрытого монтажа разъемов IP66**


Объединяющая вставка

**Назначение:**

- установка розеток скрытого монтажа.

**Условия монтажа:**

- предназначена для скрытой установки в негорючих основаниях;
- фиксация оборудования осуществляется через рамку DIS5720220.

**Комплект поставки:**

- в комплект поставки входит 1 вставка, позволяющая объединить несколько коробок в единую конструкцию.

**Пример монтажа:**

- стр. 568.

Для розеток с основанием, мм	Число установочных мест	Размеры, мм	Кабельные вводы				Цвет	Код
			Верх	Низ	Боковые стороны	Задняя стенка		
136x125	1	160x149x72	–	–	–	–	оранжевый	DIS5720200

**Адаптер для монтажной коробки 136x125**

**Назначение:**

- монтаж розеток с основанием 70x87 на коробки с основанием 136x125.

Для розеток с основанием, мм	На коробки с основанием, мм	Число установочных мест	Уровень защиты, IP	Цвет	Код
70x87	136x125	1	66	серый	DIS6540125

## Рамка для коробки скрытой установки 136x125



**Назначение:**

- фиксация оборудования на коробке для скрытого монтажа DIS5720200.

На коробки с основанием, мм	Число установочных мест	Уровень защиты, IP	Цвет	Код
136x125	1	55	серый	DIS5720220

## Гелевые уплотнители



**Назначение:**

- герметизация кабельной вилки в розетках с повышенной степенью защиты.

Материал	Код
Силикон	DIS137202

## Контакт заземления



**Назначение:**

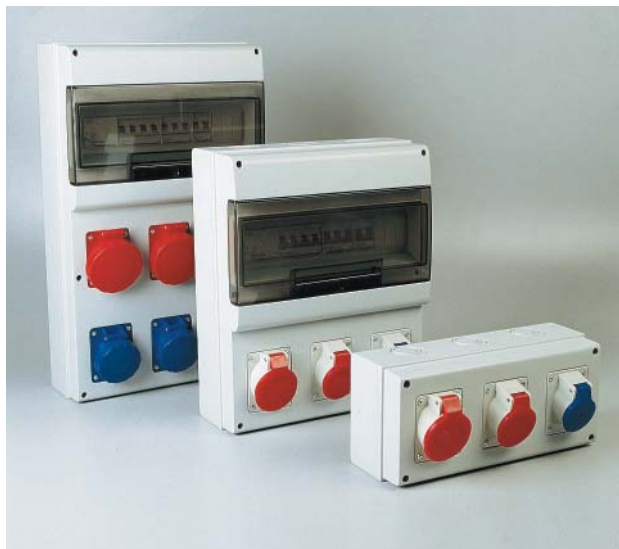
- создание единой точки заземления в установочных коробках.

Материал	Код
Латунь	DIS137201

## Серия корпусов "Домино" для сборки розеточных постов

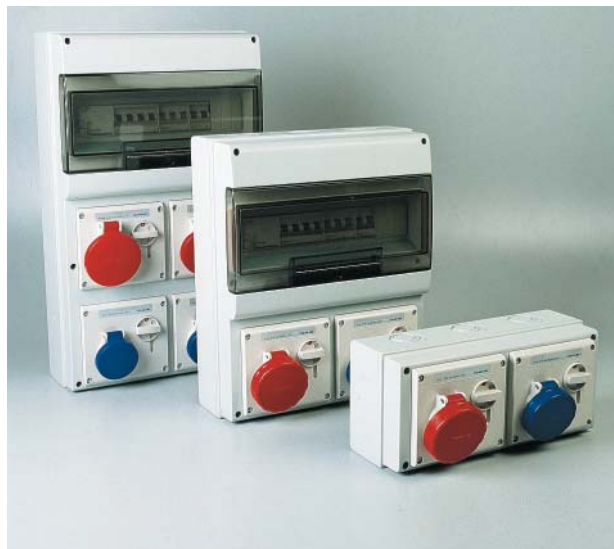
Серия корпусов "Домино" предназначена для построения розеточных постов, облегчающих подключение и управление мобильным оборудованием.

Серия включает в себя 2 подгруппы: "Домино" и "Домино-МАХ".



### "Домино"

Подгруппа ориентирована на установку розеток номиналом 16 и 32 А и степень защиты IP44 или IP67. Максимальный уровень защиты собранной конструкции – IP66.



### "Домино-МАХ"

Корпуса обладают посадочными местами большего размера, что позволяет устанавливать как стандартные розетки с номинальным током 16 и 32 А, так и розетки с механической блокировкой с номинальным током до 63 А. Максимальный уровень защиты IP66.

## Технические характеристики

Характеристика	Значение
Уровень защиты, IP	IP66
Механическая прочность	IK07
Температура эксплуатации, °С	от -25 до +60
Материал изготовления	АБС/Поликарбонат
Тест раскаленной проволокой, °С	650
Устойчивость к ультрафиолету	устойчив

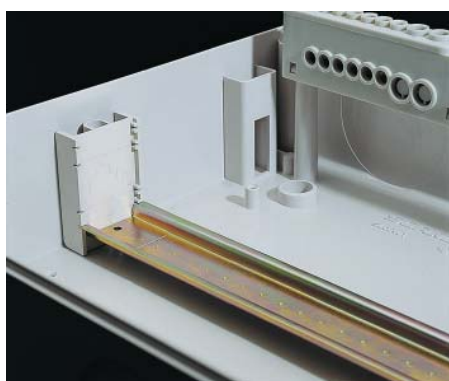
## Химические свойства

Химический реагент	Состояние реагента	Устойчивость разъема к воздействию реагента
Кислоты	концентрированная	ограниченно устойчив
	разбавленная	устойчив
Щелочь	концентрированная	ограниченно устойчив
	разбавленная	устойчив
Гексан	-	устойчив
Бензол	-	не устойчив
Ацетон	-	не устойчив
Спирт	-	устойчив
Минеральные масла	-	не устойчив

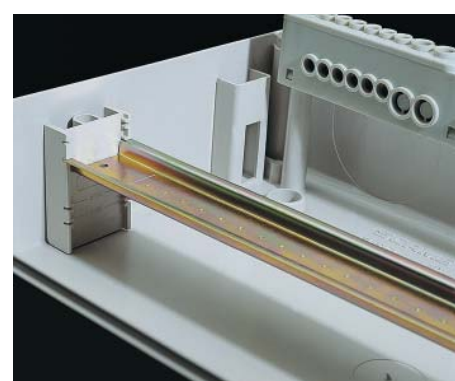
## Отличительные особенности



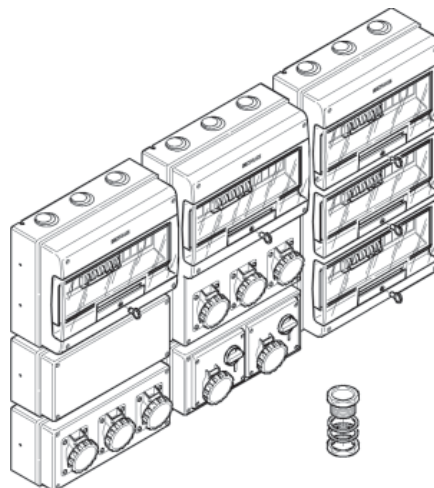
Лицевая часть фиксируется на петлях, что облегчает монтаж и обслуживание



Изменяемая глубина расположения DIN-рейки



Совместимость с системами труб "Octopus" и "Express"



Возможно объединение корпусов между собой



Широкий выбор аксессуаров

**Корпуса "Домино"**

**Назначение:**

- построение розеточных постов.

**Условия монтажа:**

- на стену;
- на раму;
- на тумбу.

**Материал:**

- корпус – АБС-пластик;
- окошко – поликарбонат.

**Комплект поставки:**

- DIN-рейка и регулируемые фиксаторы;
- заглушка на 4 модуля (кол-во см. в таблице ниже);
- заглушка 70x87 и уплотнитель (кол-во см. в таблице ниже).

**Чертежи:**

- стр. 587–588.

Число устанавливаемых розеток	Номинал устанавливаемых розеток	Формат устанавливаемых розеток, мм	Тип корпуса	Рассеиваемая мощность, Вт	Размер отсека модульного оборудования**	Размер, мм	Количество заглушек в комплекте	Код
2	16 А	70x87	M340	14	8 модулей	340x184x140	- 1 шт. для модульного отсека размером "4 модуля"; - 1 шт. формата 70x87 (код DIS6540100)	DIS6722300
	16 А, 32 А*	70x87, 84x106*	M400	22	12 модулей	400x256x140	- 1 шт. для модульного отсека размером "4 модуля"; - 1 шт. формата 70x87 (код DIS6540100)	DIS6723300
3	16 А, 32 А*	70x87, 84x106*	M400	28	16 модулей	400x328x140	- 2 шт. для модульного отсека размером "4 модуля"; - 1 шт. формата 70x87 (код DIS6540100)	DIS6724316
6	16 А, 32 А*	70x87, 84x106*	M550	28	16 модулей	550x328x140	- 2 шт. для модульного отсека размером "4 модуля"; - 2 шт. формата 70x87 (код DIS6540100)	DIS6725616
8	16 А, 32 А*	70x87, 84x106*	M550	28	24 модуля	550x477x140	- 2 шт. для модульного отсека размером "4 модуля"; - 2 шт. формата 70x87 (код DIS6540100)	DIS6725822

\* Установка розеток на 32 А с основанием 84x106 возможна после предварительной обработки посадочного места. Процедура обработки показана на стр. 561

\*\* Размер 1 модуля 85x18x68 (ВxШxГ)

## Корпуса "Домино" без отсека модульного оборудования



**Назначение:**

- построение розеточных постов.

**Условия монтажа:**

- на стену;
- на раму;
- на тумбу.

**Материал:**

- корпус – АБС-пластик.

**Комплект поставки:**

- стр. 590.

Число устанавливаемых розеток	Номинал устанавливаемых розеток	Формат устанавливаемых розеток, мм	Тип корпуса	Рассеиваемая мощность, Вт	Размер, мм	Количество заглушек в комплекте	Код
2	16 А, 32 А*	70x87, 84x106*	M150	18	150x256x115	- 1 шт. формата 70x87 (код DIS6540100)	DIS6721301
3	16 А, 32 А*	70x87, 84x106*	M150	20	150x328x115	- 1 шт. формата 70x87 (код DIS6540100)	DIS6721300
С глухой крышкой			M150	18	150x256x115		DIS6721101
			M150	20	150x328x115		DIS6721100

\* Установка розеток на 32 А с основанием 84x106 возможна после предварительной обработки посадочного места. Процедура обработки показана на стр. 561



**Корпуса "Домино-МАХ"**

**Назначение:**

- построение розеточных постов.

**Особенности:**

- позволяют монтировать розетки с механической блокировкой;
- допускают установку розеток с номиналом до 63 А.

**Условия монтажа:**

- на стену;
- на раму;
- на тумбу.

**Материал:**

- корпус – АБС-пластик;
- окошко – поликарбонат.

**Комплект поставки:**

- DIN-рейка и регулируемые фиксаторы;
- заглушка для модульного отсека размером "4 модуля" – 2 шт.;
- заглушка формата 136x125 (код DIS6540120) – 1 шт.
- стр. 589.

Число устанавливаемых розеток	Номинал устанавливаемых розеток	Формат устанавливаемых розеток, мм	Тип корпуса	Рассеиваемая мощность, Вт	Размер отсека модульного оборудования*	Размер, мм	Количество петель в комплекте	Код
2	16 А, 32 А	136x125	M400	28	16 модулей	400x256x140	2 петли	DIS6724216
4	16 А, 32 А	136x125	M550	28	16 модулей	550x328x140	2 петли	DIS6725416
5	16 А, 32 А, 63 А	136x125	M550	28	24 модулей	550x477x140	3 петли	DIS6725522

\* Размер 1 модуля 85x18x68 (ВxШxГ)

**Корпуса "Домино-МАХ" без отсека модульного оборудования**

**Назначение:**

- построение розеточных постов.

**Особенности:**

- позволяет монтировать розетки с механической блокировкой.

**Условия монтажа:**

- на стену;
- на раму;
- на тумбу.

**Материал:**

- корпус – АБС-пластик.

**Комплект поставки:**

- стр. 590.

Число устанавливаемых розеток	Номинал устанавливаемых розеток	Формат устанавливаемых розеток, мм	Тип корпуса	Рассеиваемая мощность, Вт	Размер, мм	Код
2	16 А, 32 А*	136x125	M150	18	150x328x115	DIS6721200

### Петли для крепления на стену



**Назначение:**

- комплект петель для крепления корпусов "Домино" на стену.

**Комплект поставки:**

- 4 шт.

Материал	Код
АБС-пластик	DIS6540020

### Комплект для пломбировки



**Назначение:**

- предназначен для опломбировки передней панели.

**Условия монтажа:**

- стр. 561.

**Материал:**

- винт – 4x33 мм, нержавеющей.

Материал	Код
АБС-пластик	DIS6540030

### Замок на отсек модульного оборудования



**Назначение:**

- предназначен для ограничения доступа к отсеку с модульным оборудованием.

**Условия монтажа:**

- стр. 562.

Материал	Код
Замок	DIS6540070NS

### Ручка



**Назначение:**

- облегчение переноски корпусов серии "Домино".

Материал	Код
АБС-пластик	DIS6540060

### Заглушка


**Назначение:**

- блокирование неиспользуемых посадочных мест.

Размер	Материал	Код
70x87	АБС-пластик	DIS6540100
136x125	АБС-пластик	DIS6540120

### Адаптер для установки кнопки


**Назначение:**

- установки кнопки на корпуса серии "Домино-стандарт".

Материал	Отверстие под кнопку	Размер	Код
АБС-пластик	22 мм	70x87	DIS6540101

### Адаптер для монтажа розеток


**Назначение:**

- монтаж промышленных разъемов на корпуса серии "Домино-MAX".

Номинал розеток, А	Размер основания, мм	Число установочных мест	Уровень защиты, IP	Цвет	Код
16	70x87	1	66	серый	DIS6540125
32	84x106	1	66	серый	DIS6540126

### Соединительный комплект


**Назначение:**

- для объединения всех типов корпусов "Домино"/"Домино-MAX" между собой.

Диаметр	Код
PG21	DIS6540038
PG36	DIS6540040

## Основание



**Назначение:**

- построение розеточных постов.

**Условия монтажа:**

- на стену;
- на раму;
- на тумбу.

**Материал:**

- корпус – АБС-пластик.

**Чертежи:**

- стр. 590.

Размер, мм	Тип корпуса	Код
150x328x75	M150	DIS6741000
150x256x75	M150	DIS6741001

## Крышка



**Назначение:**

- построение розеточных постов.

**Материал:**

- корпус – АБС-пластик.

Размер, мм	Число устанавливаемых розеток	Номинал устанавливаемых розеток	Формат устанавливаемых розеток, мм	Тип корпуса	Код
150x256x45	2	16 А, 32 А*	70x87, 84x106*	M150	DIS6741301
			С глухой крышкой	M150	DIS6741101
150x328x45	3	16 А, 32 А*	70x87, 84x106*	M150	DIS6741300
	2	16 А, 32 А*	136x125	M150	DIS6741200
	С глухой крышкой			M150	DIS6741100

## Монтажная плата



Для M150



Для M400, M500

**Назначение:**

- монтаж оборудования внутри корпуса.

**Особенности:**

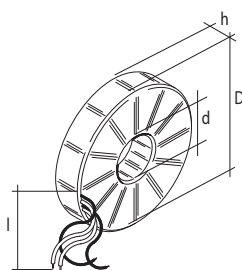
- платы для корпусов M400 и M500 предусматривают возможность крепления трансформатора DIS6540210 или DIS6540220

**Материал:**

- оцинкованная сталь.

Тип совместимого корпуса	Размер, мм	Код
M150	275x110	DIS6540700
M400 и M500	275x180	DIS6540710

## Понижающий трансформатор



**Назначение:**

- понижение напряжения для подключения безопасных цепей.

**Особенности:**

- тип трансформатора – тороидальный;
- монтируется на платы для корпусов M400 и M500 хомутами;
- красным цветом промаркированы провода первичной обмотки, черным цветом – вторичной обмотки.

**Комплект поставки:**

- трансформатор;
- комплект хомутов (3 шт.) для крепления на монтажную плату.

Напряжение первичной обмотки, В	Напряжение вторичной обмотки, В	Мощность, кВА	Класс нагревостойкости изоляции	Размеры, мм				Код
				D	d	h	I	
220	24	0,15	F (155 °C)	170	45	25	270	DIS6540210
220	24	0,3	F (155 °C)	170	39	38	270	DIS6540220

**Клеммный блок, IP20**


DIS6540360



DIS6540363



DIS6540362



DIS6540364

**Назначение:**

- коммутация проводников внутри корпуса.

**Условия монтажа:**

- крепится внутри корпуса, в специально предусмотренные для этого точки.

**Материал:**

- корпус – АБС-пластик.

**Особенности:**

- клеммная колодка рассчитана на работу с токами до 76 А.

Корпус	Количество и диаметр отверстий на 1 блок	Комплект поставки	Код
М340 на 8 модулей	5 по 4,4 мм (10 кв. мм) 5 по 5,5 мм (16 кв. мм)	Клеммный блок	DIS6540363
М550 на 16 модулей или М400 на 16 модулей	5 по 4,4 мм (10 кв. мм) 5 по 5,5 мм (16 кв. мм)	Держатель на 3 клеммных блока с установленным 1 клеммным блоком	DIS6540362
	5 по 4,4 мм (10 кв. мм) 5 по 5,5 мм (16 кв. мм)	Держатель на 3 клеммных блока с установленными 3 клеммными блоками	DIS6540362C
М550 на 24 модуля	5 по 4,4 мм (10 кв. мм) 5 по 5,5 мм (16 кв. мм)	Держатель на 4 клеммных блока с установленным 1 клеммным блоком	DIS6540364
	5 по 4,4 мм (10 кв. мм) 5 по 5,5 мм (16 кв. мм)	Держатель на 4 клеммных блока с установленными 4 клеммными блоками	DIS6540364C
Доп. клеммный блок для установки на держатель	5 по 4,4 мм (10 кв. мм) 5 по 5,5 мм (16 кв. мм)	Латунная шина и крышка	DIS6540360

## Тумба для монтажа корпусов "Домино"



**Назначение:**

- стационарная установка корпусов "Домино".

Материал	Диаметр, мм	Высота, мм	Код
Оцинкованная сталь	80	1250	DIS6540650

## Монтажные платы



Плата с козырьком



Обратная сторона платы без козырька

**Назначение:**

- для крепления корпусов серии "Домино" на столбах и трубах.

**Чертежи:**

- стр. 591.

Наименование	Тип корпуса	Материал	Размер, мм	Диаметр трубы, мм	Код
Монтажная плата	M400	оцинкованная сталь	328x400	40	DIS6540651
Монтажная плата с козырьком	M400	оцинкованная сталь	417x330	40	DIS6540653
	M550	оцинкованная сталь	567x330	40	DIS6540654

## Складная напольная рама



**Назначение:**

- для мобильной установки корпусов "Домино".

Совместимые корпуса	Материал	Размер, мм	Код
Все корпуса "Домино"	оцинкованная сталь	686x392	DIS6540610

**Таблица подбора панельных розеток**

**DIS6722300**

**DIS6723300  
DIS6724316  
DIS6725616  
DIS6725822**

**DIS6724216  
DIS6725416**

**DIS6725522**

Розетки		Корпуса			
Номинал розетки/ степень защиты	Число полюсов				
16 A / IP44	2P+E	DIS4131663	DIS4131663	DIS4131663 + DIS6540125	DIS4131663 + DIS6540125
	3P+E	DIS4131666	DIS4131666	DIS4131666 + DIS6540125	DIS4131666 + DIS6540125
	3P+N+E	DIS4131667	DIS4131667	DIS4131667 + DIS6540125	DIS4131667 + DIS6540125
32 A / IP44	2P+E		DIS4133263*	DIS4133263 + DIS6540126	DIS4133263 + DIS6540126
	3P+E		DIS4133266*	DIS4133266 + DIS6540126	DIS4133266 + DIS6540126
	3P+N+E		DIS4133267*	DIS4133267 + DIS6540126	DIS4133267 + DIS6540126
16 A / IP67	2P+E	DIS4181663	DIS4181663	DIS4181663 + DIS6540125	DIS4181663 + DIS6540125
	3P+E	DIS4181666	DIS4181666	DIS4181666 + DIS6540125	DIS4181666 + DIS6540125
	3P+N+E	DIS4181667	DIS4181667	DIS4181667 + DIS6540125	DIS4181667 + DIS6540125
32 A / IP67	2P+E		DIS4183263*	DIS4183263 + DIS6540126	DIS4183263 + DIS6540126
	3P+E		DIS4183266*	DIS4183266 + DIS6540126	DIS4183266 + DIS6540126
	3P+N+E		DIS4183267*	DIS4183267 + DIS6540126	DIS4183267 + DIS6540126
<b>Розетки с механической блокировкой</b>					
16 A / IP44	2P+E	x	x	DIS4001683	DIS4001683
	3P+E	x	x	DIS4001686	DIS4001686
	3P+N+E	x	x	DIS4001687	DIS4001687
32 A / IP44	2P+E	x	x	DIS4003283	DIS4003283
	3P+E	x	x	DIS4003286	DIS4003286
	3P+N+E	x	x	DIS4003287	DIS4003287
16 A / IP67	2P+E	x	x	DIS4051683	DIS4051683
	3P+E	x	x	DIS4051686	DIS4051686
	3P+N+E	x	x	DIS4051687	DIS4051687
32 A / IP67	2P+E	x	x	DIS4053283	DIS4053283
	3P+E	x	x	DIS4053286	DIS4053286
	3P+N+E	x	x	DIS4053287	DIS4053287
63 A / IP67	2P+E	x	x	x	DIS4056383
	3P+E	x	x	x	DIS4056386
	3P+N+E	x	x	x	DIS4056387
<b>Розетки типа "Schuko"</b>					
16 A / IP54	2P+E	DIS5704061	DIS5704061	DIS5704061 + DIS6540125*	DIS5704061 + DIS6540125*
<b>Розетки типа "Schuko" с повышенной защитой IP66</b>					
16 A / IP66	2P+E	DIS5706407	DIS5706407	DIS5706407 + DIS6540125*	DIS5706407 + DIS6540125*
<b>Розетки типа "Schuko" с повышенной защитой IP56, а также с защитой от утечки и к.з.</b>					
16 A / IP56	2P+E	x	x	DIS4093407	DIS4093407

\* Установка розеток на 32 А возможна после предварительной обработки посадочного места. Процедура обработки показана на стр. 561

## Серия корпусов MBox для сборки розеточных постов

### Описание

Корпуса серии MBox обеспечивают увеличенный уровень защиты за счет дополнительной двери на отсеке подключения промышленных разъемов.

Ориентированы на ситуации, где нужно регламентировать доступ к точкам подключения электрооборудования:

- строительные площадки;
- кемпинги;
- парковки.

Возможные варианты исполнения:



Под стандартные розетки



Под розетки с механической блокировкой

### Технические характеристики

Характеристика	MBox2	MBox3	MBox5
Уровень защиты, IP		IP66	
Механическая прочность		IK08	
Температура эксплуатации, °C		от -25 до +60	
Материал изготовления		АБС/Поликарбонат	
Тест раскаленной проволокой, °C		650	
Мах. номинал основного выключателя, А	32	100	125
Кабельный ввод	M25	M40	M40
Сечение подключаемого кабеля, мм <sup>2</sup>	16	35	35
Вес корпуса, кг	9	15	27
Устойчивость к ультрафиолету		устойчив	

### Химические свойства

Химический реагент	Состояние реагента	Устойчивость разъема к воздействию реагента
Кислоты	концентрированная	ограниченно устойчив
	разбавленная	устойчив
Щелочь	концентрированная	ограниченно устойчив
	разбавленная	устойчив
Гексан	-	не устойчив
Бензол	-	не устойчив
Ацетон	-	не устойчив
Спирт	-	ограниченно устойчив
Минеральное масла	-	ограниченно устойчив



## Отличительные особенности

Модульное оборудование размещается с правого торца и защищено прозрачной дверцей



При использовании аксессуаров возможна стационарная установка корпусов на поверхности



По специальному запросу возможно размещение кнопки "Стоп" или выключателя нагрузки на лицевой панели.



На корпусах MBox3–MBox5 имеется дверь и возможно ограничение доступа к розеткам



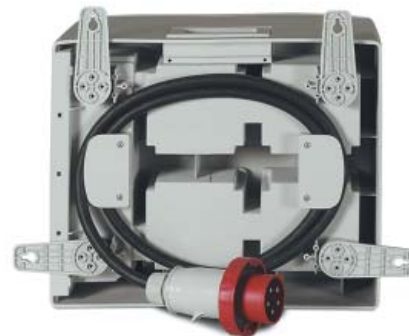
Для удобства транспортировки корпуса снабжены ручкой



Большая монтажная панель внутри корпуса MBox5 допускает монтаж не только настенных розеток но и иного оборудования



Возможна фиксация кабеля в сложенном состоянии



## Корпуса MBox



DIS6560026



DIS6560024



DIS6570035



DIS6570036



DIS6570038



DIS6580050

### Назначение:

- построение розеточных постов.

### Особенности:

- позволяет монтировать розетки с механической блокировкой;
- допускает установку розеток с номиналом до 63 А.

### Условия монтажа:

- на стену;
- на раму;
- на тумбу;
- на столб.

### Чертежи:

- стр. 592-593.

Размер фланца	Номинал устанавливаемых розеток	Число розеток	Тип корпуса	Рассеиваемая мощность, Вт	Наличие двери	Размер отсека модульного оборудования**	Размер, мм ВхШхГ	Комплект поставки	Код
70x87 84x106*	16 А, 32 А	6	MBox2	29	нет	16 модулей	440x363x290	- 3 кабельных ввода: M16, M25, M32; - клеммная колодка код 43512FV (1 шт.); - заглушка для модульного отсека размером "4 модуля" (1 шт.)	DIS6560026
	16 А, 32 А	9	MBox3	42	есть	39 модулей	465x524x382	- заглушка для модульного отсека размером "4 модуля" (1 шт.)	DIS6570038
136x125	16 А, 32 А	4	MBox2	27	нет	16 модулей	440x363x290	- кабельный ввод M40; - клеммная колодка (35 мм <sup>2</sup> , 5 полюсов, 1 шт.); - заглушка для модульного отсека размером "4 модуля" (2 шт.); - петли для крепления на стену (4 шт.)	DIS6560024
	16 А, 32 А	6	MBox3	42	есть	39 модулей	465x524x382	- заглушка для модульного отсека размером "4 модуля" (2 шт.); - петли для крепления на стену (4 шт.)	DIS6570036
	16 А, 32 А, 63 А	5	MBox3	42	нет	39 модулей	465x524x382	- петли для крепления на стену (4 шт.)	DIS6570035
	16 А, 32 А, 63 А	12	MBox5	56	есть	52 модулей	775x670x400	- кабельный ввод M40; - клеммная колодка (35 мм <sup>2</sup> , 5 полюсов, 1 шт.); - заглушка для модульного отсека размером "4 модуля" (2 шт.); - петли для крепления на стену (4 шт.); - соединительный комплект PG21 (4 шт.); - соединительный комплект PG36 (4 шт.)	DIS6580050

\* Установка розеток на 32 А с размером фланца 84x106 возможна после предварительной обработки посадочного места. Процедура обработки показана на стр. 561

\*\* Размер 1 модуля 85x18x68 (ВхШхГ)

### Петли для крепления на стену


**Назначение:**

- комплект петель для крепления корпусов MBox на стену.

**Комплект поставки:**

- 4 шт.

Материал	Код
Поликарбонат	DIS6540024

### Комплект для крепления на столб


**Назначение:**

- комплект петель для крепления корпусов MBox на столб.

**Условия монтажа:**

- опора фиксируется хомутом с червяком.

Для какого корпуса	Материал	Диаметр опоры, мм	Максимальная нагрузка на 1 фиксатор, кг	Код
MBox2	Оцинкованная сталь	до 300	30	DIS65546090
Mbox3–Mbox5	Оцинкованная сталь	до 300	30	DIS65532090

### Комплект для пломбировки


**Назначение:**

- предназначен для опломбировки фальшпанели отсека модульного оборудования.

**Условия монтажа:**

- стр. 561.

**Материал:**

- винт – 4x22 мм, нержавеющей.

Материал	Код
АБС-пластик	DIS6540032

### Замки


**Назначение:**

- предназначены для ограничения доступа к отсекам корпуса. Могут устанавливаться как на дверь к отсеку модульного оборудования, так и на дверь к отсеку с промышленными разъемами.

**Условия монтажа:**

- стр. 562.

Предназначение	Код
Комплект замка с унифицированным ключом	DIS6540072
Комплект замка с уникальным ключом	DIS6540072NS

## Суппорт для фиксации кабеля



**Назначение:**

- скобы используются для фиксации подводящего кабеля.

**Комплект поставки:**

- 2 шт.

Материал	Код
АБС-пластик	DIS6540051

## Рама для установки корпусов MBox



Для MBox2



Для MBox3–MBox5

**Назначение:**

- свободная установка корпусов серии MBox.

**Пример монтажа:**

- стр. 566.

Для какого корпуса	Материал	Высота, мм	Максимальная нагрузка на раму, кг	Код
MBox2	Оцинкованная сталь	110	10	DIS6560120
Mbox3–Mbox5	Оцинкованная сталь	1400	35	DIS6570121

## Крышка задней стенки корпуса MBox2



**Назначение:**

- декоративная крышка. Используется при монтаже корпуса MBox2 на тумбу.

**Пример монтажа:**

- стр. 567.

Материал	Код
Оцинкованная сталь	DIS6560221

## Тумба для корпуса MBox2



**Назначение:**

- стационарная установка корпусов MBox2.

**Пример монтажа:**

- стр. 567.

**Чертежи:**

- стр. 594.

Материал	Размеры, мм	Код
Оцинкованная сталь	1015x180x220	DIS6560220

### Арматура для крепления тумбы DIS6560220


**Назначение:**

- арматура заливается в бетон и образует точку крепления для тумбы DIS6560220.

**Пример монтажа:**

- стр. 567.

Материал	Размеры, мм	Код
Оцинкованная сталь	100x190x230	DIS6560222

### Заглушка


**Назначение:**

- блокирование неиспользуемых посадочных мест.

Размер	Материал	Код
70x87	АБС-пластик	DIS6540100
136x125	АБС-пластик	DIS6540120

### Адаптер для установки кнопки


**Назначение:**

- установки кнопки на корпусе серии MBox.

Материал	Отверстие под кнопку	Размер	Код
АБС-пластик	22 мм	70x87	DIS6540101

### Адаптер для монтажа розеток


**Назначение:**

- монтаж промышленных разъемов на корпусах серии MBox.

Номинал розеток, А	Размер основания, мм	Число установочных мест	Уровень защиты, IP	Цвет	Код
16	70x87	1	66	серый	DIS6540125
32	84x106	1	66	серый	DIS6540126

## Серия корпусов "Блок" для сборки розеточных постов

Серия корпусов "Блок" является упрощенной версией серии "Домино" и так же предназначена для построения розеточных постов.



- В отличие от серии "Домино" обладает рядом отличий:
- встроенная ручка для переноски;
  - отсутствует возможность объединения корпусов;
  - отсутствует защелка на крышке модульного отсека. Фиксация производится только замком.

### Технические характеристики

Характеристика	Значение
Уровень защиты, IP	IP66
Механическая прочность	IK07
Температура эксплуатации, °C	от -25 до +60
Материал изготовления	АБС/Поликарбонат
Тест раскаленной проволокой, °C	650
Устойчивость к ультрафиолету	Устойчив

### Корпуса "Блок"



- Назначение:**
- построение розеточных постов.
- Условия монтажа:**
- на стену.
- Материал:**
- корпус – АБС-пластик;
  - окошко – поликарбонат.
- Чертежи:**
- стр. 595–596.

Число устанавливаемых розеток	Номинал устанавливаемых розеток	Формат устанавливаемых розеток, мм	Рассеиваемая мощность, Вт	Размер отсека модульного оборудования**	Размер, мм	Код
2	16 А, 32 А	136x125	12	6 модулей	472x136x146	DIS5720311
3	16 А, 32 А	70x87, 84x106*	9	6 модулей	440x136x105	DIS6323500
	16 А, 32 А	136x125	12	6 модулей	616x136x146	DIS5720313

\* Установка розеток на 32 А с основанием 84x106 возможна после предварительной обработки посадочного места. Процедура обработки показана на стр. 561

\*\* Размер 1 модуля 85x18x68 (ВxШxГ)

**Корпуса "Блок" без модульного отсека**

**Назначение:**

- построение розеточных постов.

**Условия монтажа:**

- на стену.

**Материал:**

- корпус – АБС-пластик.

Число устанавливаемых розеток	Номинал устанавливаемых розеток	Формат устанавливаемых розеток, мм	Размер, мм	Количество заглушек в комплекте	Код
4	16 А, 32 А	70x87, 84x106*	440x136x87	– 1 шт. формата 70x87 (код DIS6540100)	DIS6323501

\* Установка розеток на 32 А с основанием 84x106 возможна после предварительной обработки посадочного места. Процедура обработки показана на стр. 561

**Замок на отсек модульного оборудования**

**Назначение:**

- предназначен для ограничения доступа неавторизованных лиц к отсеку с модульным оборудованием.

**Условия монтажа:**

- стр. 562.

Материал	Код
Сталь	DIS6540181-04Y

## Таблица подбора панельных розеток



DIS6560026



DIS6570038



DIS6560024  
DIS6570036



DIS6570035



DIS6580050

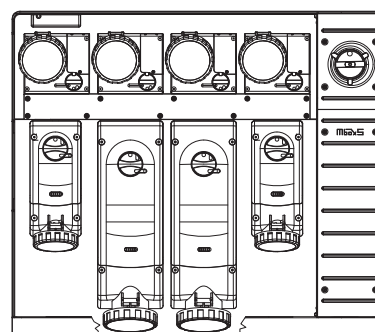
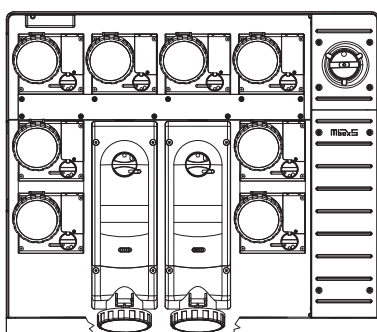
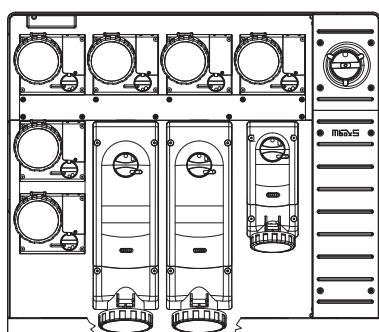
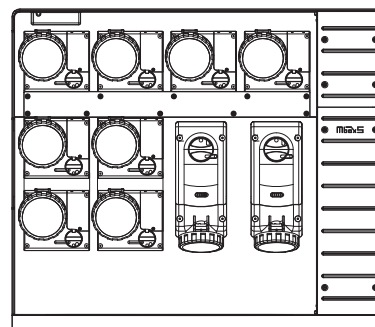
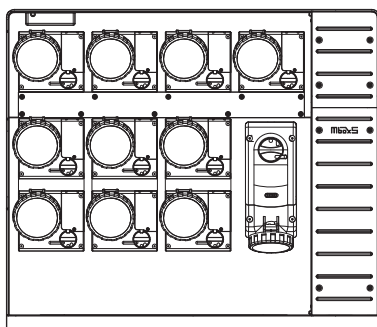
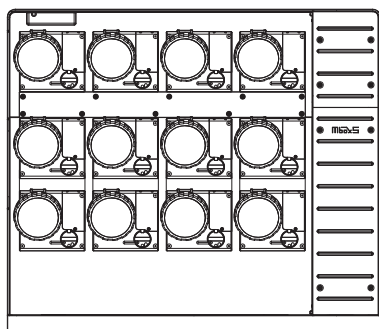
Розетки		Корпусов				
Номинал розетки / степень защиты	Число полюсов					
16 A / IP44	2P+E	DIS4131663	DIS4131663	DIS4131663 + DIS6540125	DIS4131663 + DIS6540125	DIS4131663 + DIS6540125
	3P+E	DIS4131666	DIS4131666	DIS4131666 + DIS6540125	DIS4131666 + DIS6540125	DIS4131666 + DIS6540125
	3P+N+E	DIS4131667	DIS4131667	DIS4131667 + DIS6540125	DIS4131667 + DIS6540125	DIS4131667 + DIS6540125
32 A / IP44	2P+E	DIS4133263*	DIS4133263*	DIS4133263 + DIS6540126	DIS4133263 + DIS6540126	DIS4133263 + DIS6540126
	3P+E	DIS4133266*	DIS4133266*	DIS4133266 + DIS6540126	DIS4133266 + DIS6540126	DIS4133266 + DIS6540126
	3P+N+E	DIS4133267*	DIS4133267*	DIS4133267 + DIS6540126	DIS4133267 + DIS6540126	DIS4133267 + DIS6540126
16 A / IP67	2P+E	DIS4181663	DIS4181663	DIS4181663 + DIS6540125	DIS4181663 + DIS6540125	DIS4181663 + DIS6540125
	3P+E	DIS4181666	DIS4181666	DIS4181666 + DIS6540125	DIS4181666 + DIS6540125	DIS4181666 + DIS6540125
	3P+N+E	DIS4181667	DIS4181667	DIS4181667 + DIS6540125	DIS4181667 + DIS6540125	DIS4181667 + DIS6540125
32 A / IP67	2P+E	DIS4183263*	DIS4183263*	DIS4183263 + DIS6540126	DIS4183263 + DIS6540126	DIS4183263 + DIS6540126
	3P+E	DIS4183266*	DIS4183266*	DIS4183266 + DIS6540126	DIS4183266 + DIS6540126	DIS4183266 + DIS6540126
	3P+N+E	DIS4183267*	DIS4183267*	DIS4183267 + DIS6540126	DIS4183267 + DIS6540126	DIS4183267 + DIS6540126
<b>Розетки панельные с механической блокировкой</b>						
16 A / IP44	2P+E	x	x	DIS4001683	DIS4001683	DIS4001683
	3P+E	x	x	DIS4001686	DIS4001686	DIS4001686
	3P+N+E	x	x	DIS4001687	DIS4001687	DIS4001687
32 A / IP44	2P+E	x	x	DIS4003283	DIS4003283	DIS4003283
	3P+E	x	x	DIS4003286	DIS4003286	DIS4003286
	3P+N+E	x	x	DIS4003287	DIS4003287	DIS4003287
16 A / IP67	2P+E	x	x	DIS4051683	DIS4051683	DIS4051683
	3P+E	x	x	DIS4051686	DIS4051686	DIS4051686
	3P+N+E	x	x	DIS4051687	DIS4051687	DIS4051687
32 A / IP67	2P+E	x	x	DIS4053283	DIS4053283	DIS4053283
	3P+E	x	x	DIS4053286	DIS4053286	DIS4053286
	3P+N+E	x	x	DIS4053287	DIS4053287	DIS4053287
63 A / IP67	2P+E	x	x	x	DIS4056383	DIS4056383
	3P+E	x	x	x	DIS4056386	DIS4056386
	3P+N+E	x	x	x	DIS4056387	DIS4056387
<b>Розетки панельные типа "Schuko"</b>						
16 A / IP54	2P+E	DIS5704061	DIS5704061	DIS5704061 + DIS6540125*	DIS5704061 + DIS6540125*	DIS5704061 + DIS6540125*
<b>Розетки панельные типа "Schuko" с повышенной защитой IP66</b>						
16 A / IP66	2P+E	x	x	DIS5706407 + DIS6540125*	DIS5706407 + DIS6540125*	DIS5706407 + DIS6540125*
<b>Розетки панельные типа "Schuko" с повышенной защитой IP56, а также с защитой от утечки и к.з.</b>						
16 A / IP56	2P+E	x	x	DIS4093407	DIS4093407	DIS4093407

\* Установка розеток на 32 А возможна после предварительной обработки посадочного места. Процедура обработки показана на стр. 561



## Варианты размещения настенных розеток в корпусе MBox5

Корпуса серии MBox5 допускают установку всех видов настенных розеток с механической блокировкой. Некоторые варианты их размещения представлены ниже.



Объединение настенных розеток осуществляется при помощи соединительных комплектов DIS6540040 и DIS6540038.

Установка розеток с основанием 390x136 мм возможна только на 2 центральных посадочных места. Установка таких розеток в крайнюю левую или в крайнюю правую позицию влечет за собой невозможность подключения к ним розеток. Данная особенность вызвана размерами и формой смотрового окна в нижней части корпуса.

## Инструкция по установке розетки на 32 А



Стандартный фланец для установки розетки на 16 А



На обратной стороне фланца предусмотрена преперфорация



Для установки розетки на 32 А элементы с преперфорацией нужно удалить



Розетка устанавливается на новые посадочные места. Так как по умолчанию с лицевой стороны данные отверстия заблокированы, то для удобства установки необходимо сделать сквозные отверстия сверлом 3 мм. Отверстия не нужно делать, если устанавливается розетка с фланцем 70x87 мм, например, DIS5706407

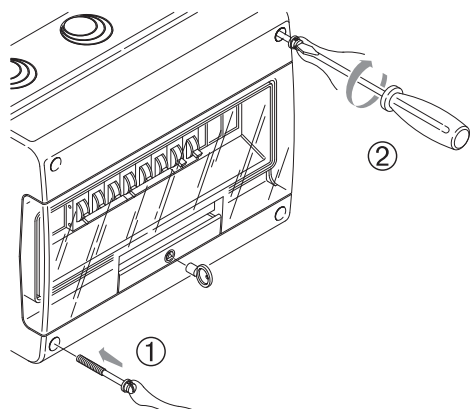


Внешний вид после доработки

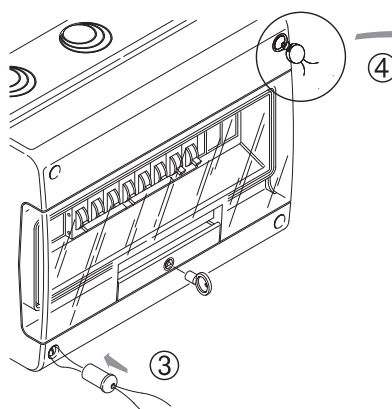


Монтаж розетки на 32 А

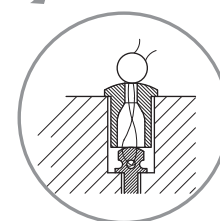
## Инструкция по установке комплекта для пломбировки



Зафиксировать лицевую панель винтом с проволокой из комплекта

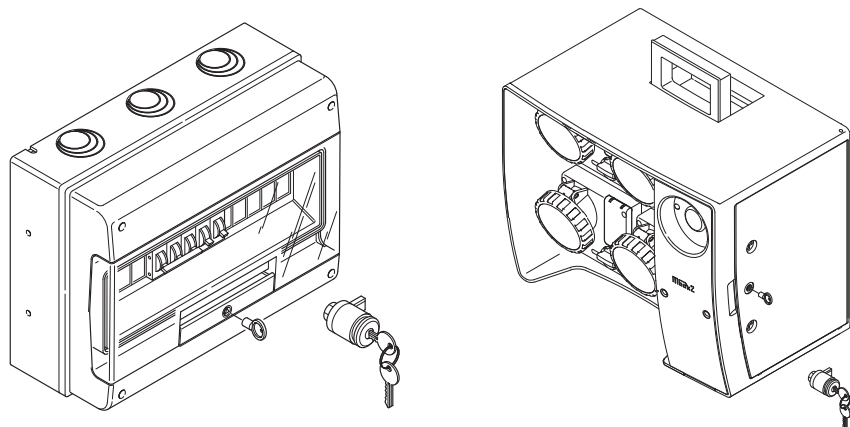


Продеть проволоку и установить заглушку в отверстие

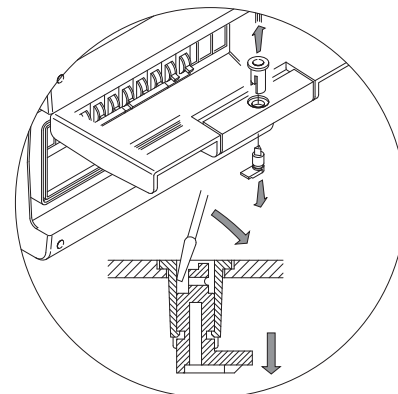


Пример укладки проволоки и установки пломбы

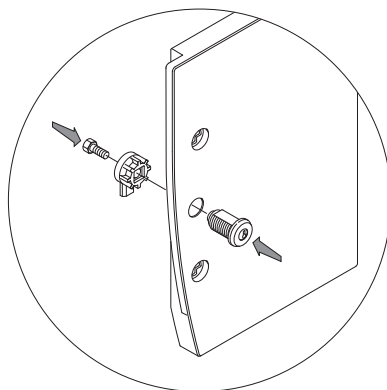
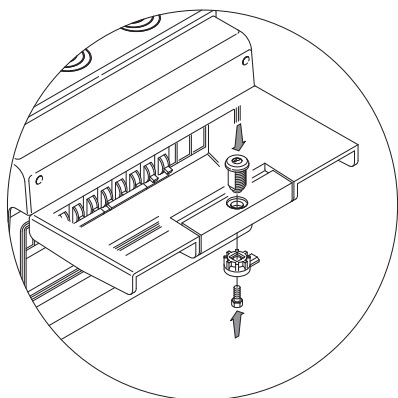
## Инструкция по установке замка на дверь модульного отсека



Рассматривается установка замков для корпусов типа "Домино" и MBox

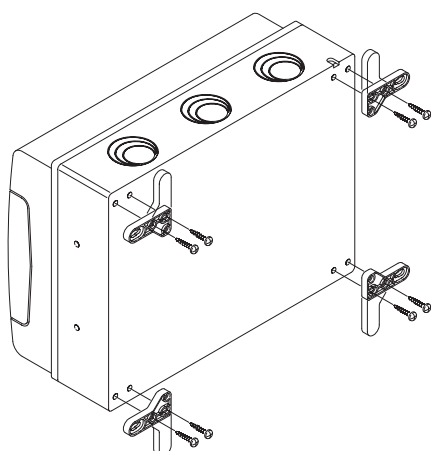


Замок устанавливается взамен установленной щеколды. Перед установкой замка щеколду нужно удалить как показано на рисунке

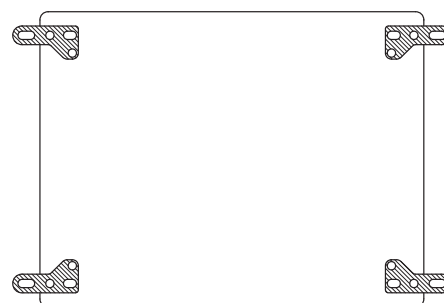
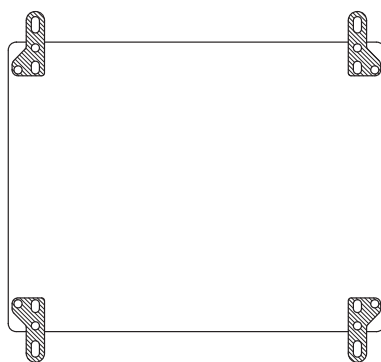


После удаления щеколды в образовавшееся отверстие нужно вставить личинку замка и соединить с запорной частью винтом

## Инструкция по установке петель для крепления корпусов на стену



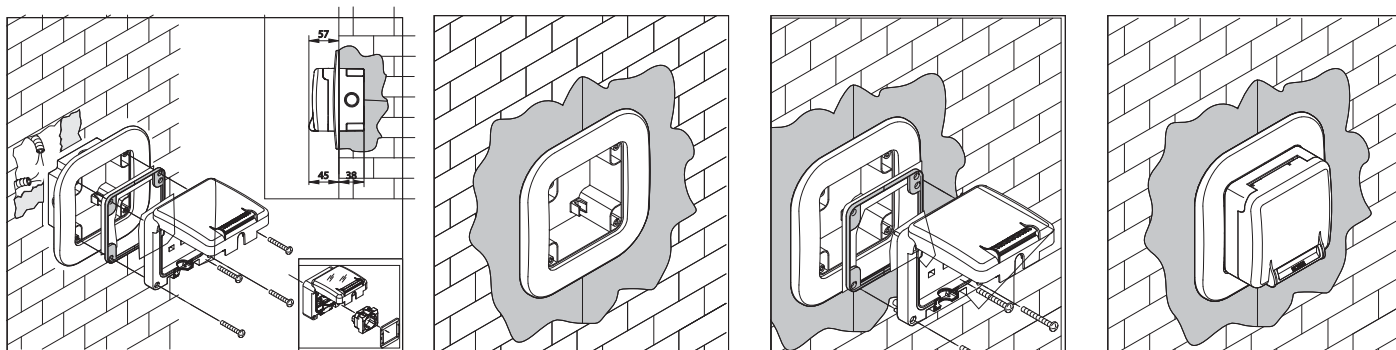
Петли крепятся шурупами



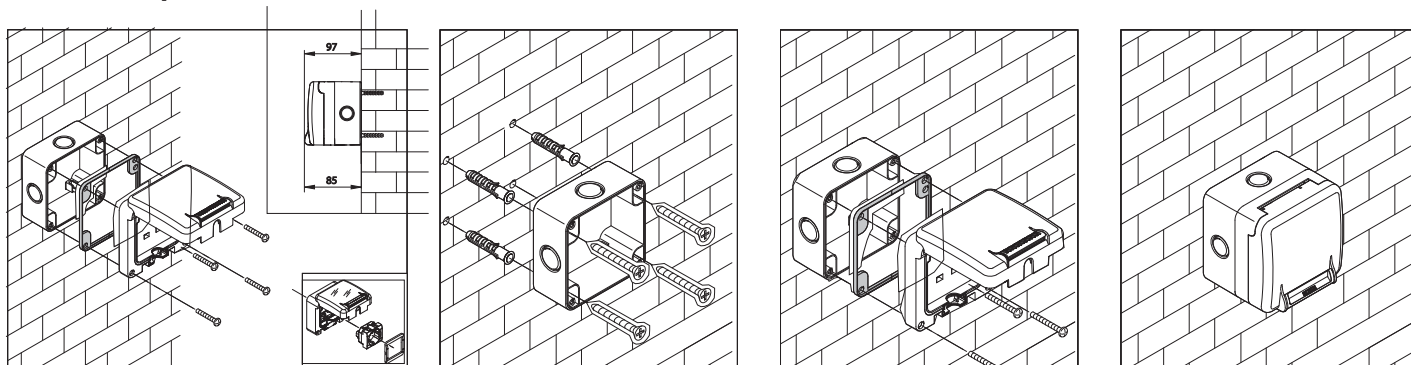
Каждая петля может быть зафиксирована в 2-х возможных положениях

## Примеры монтажа

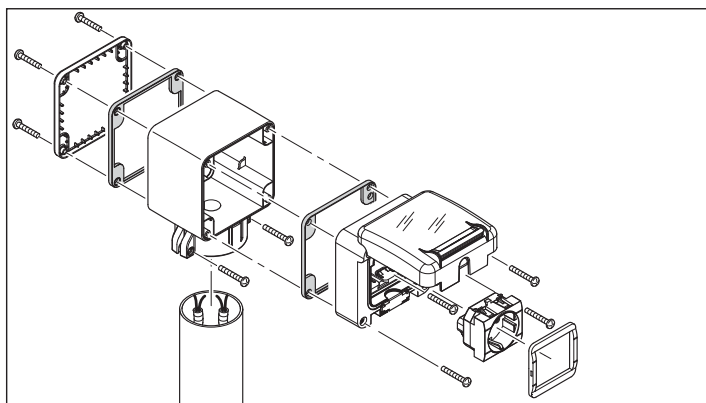
### Встраиваемая розетка DIS1374407



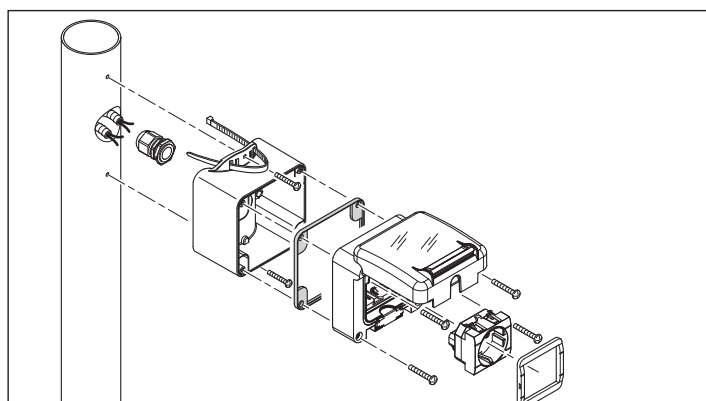
### Накладная розетка DIS1376407



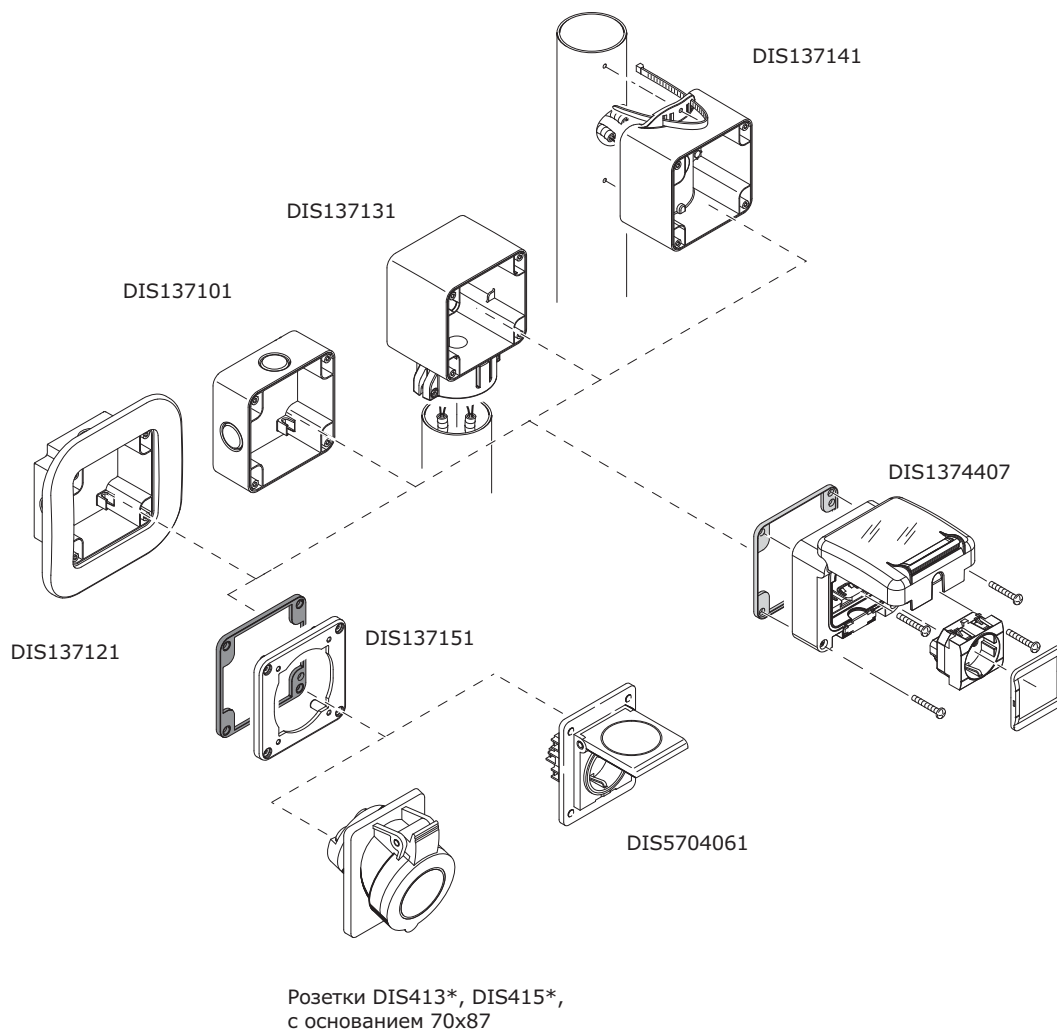
### Монтаж розетки DIS1374407 на трубу сбоку



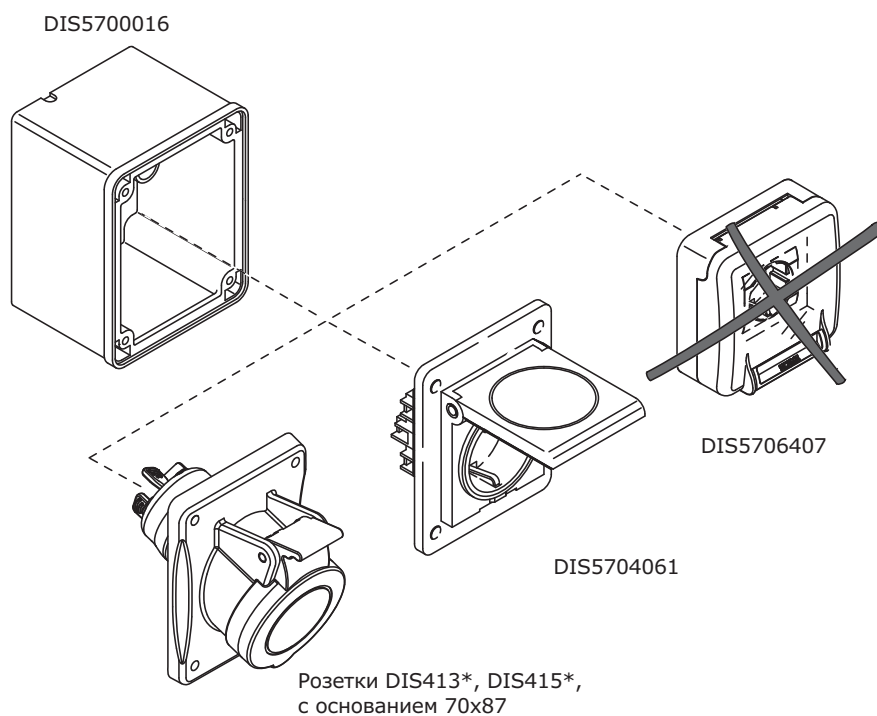
### Монтаж розетки DIS1374407 на трубу с торца



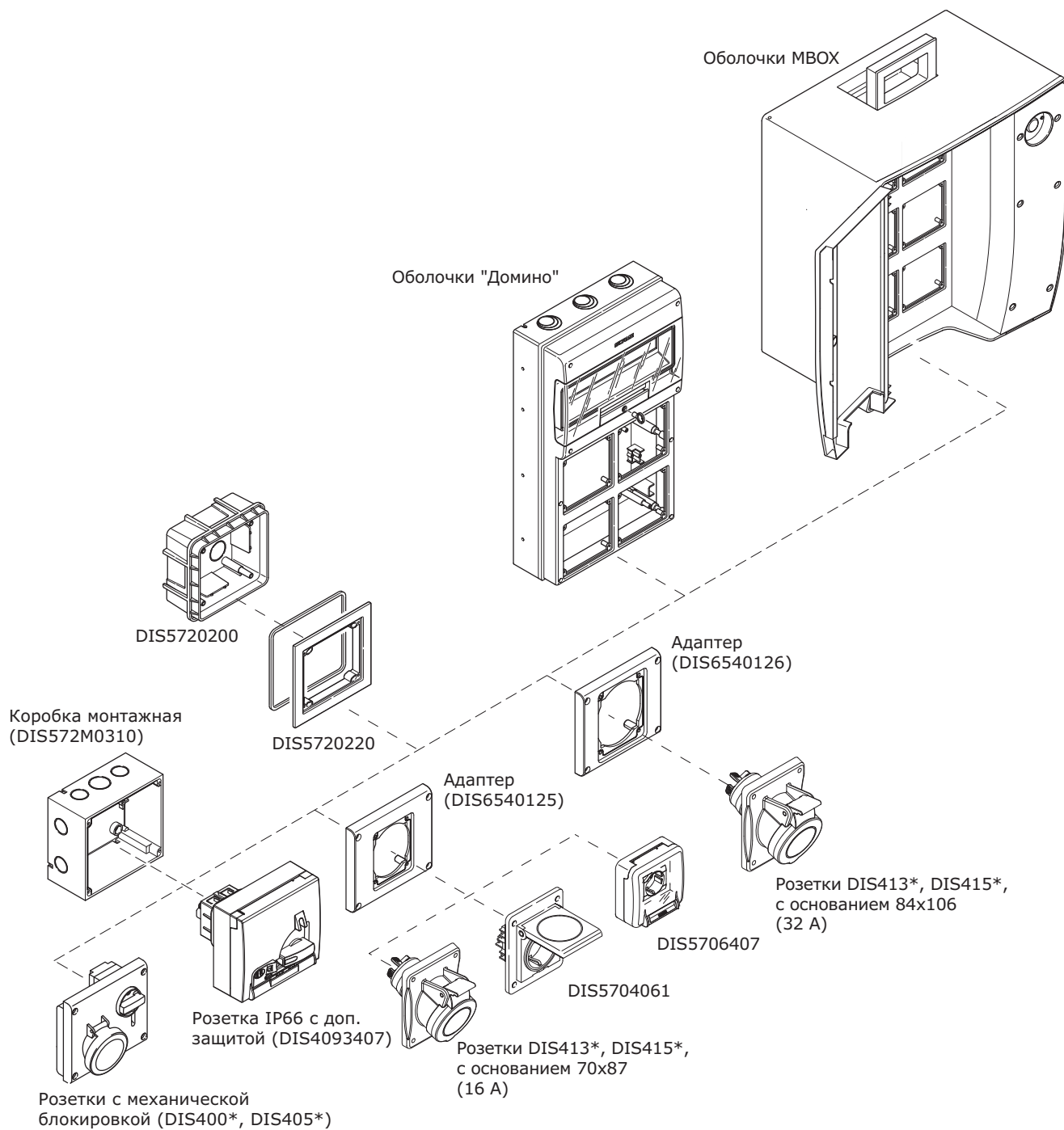
Монтаж розеток на коробку с основанием 95x95



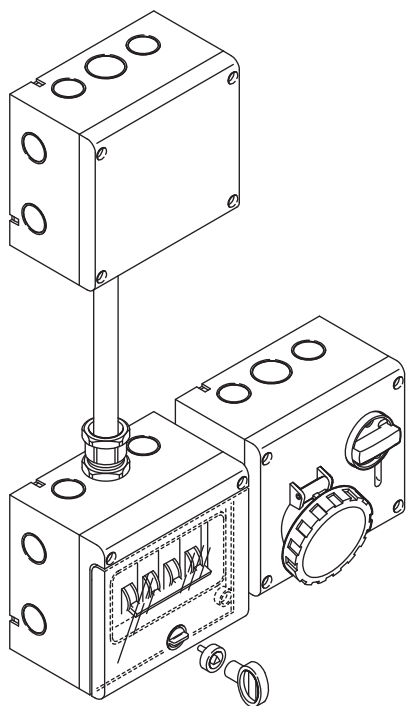
Монтаж розеток на коробку с основанием 70x87



Совместимость розеток и корпусов с фланцем 136x125



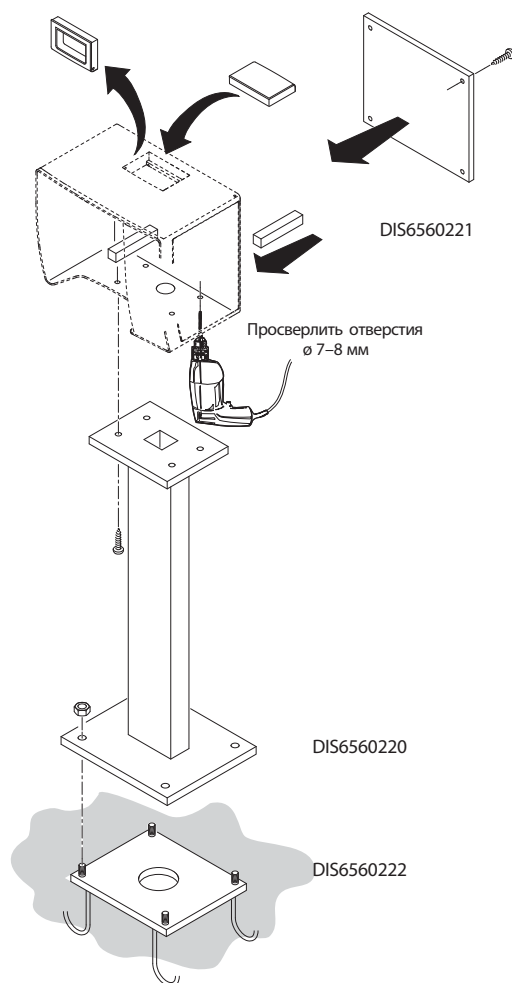
Пример сборки с использованием коробов накладного монтажа и аксессуаров системы "Express"



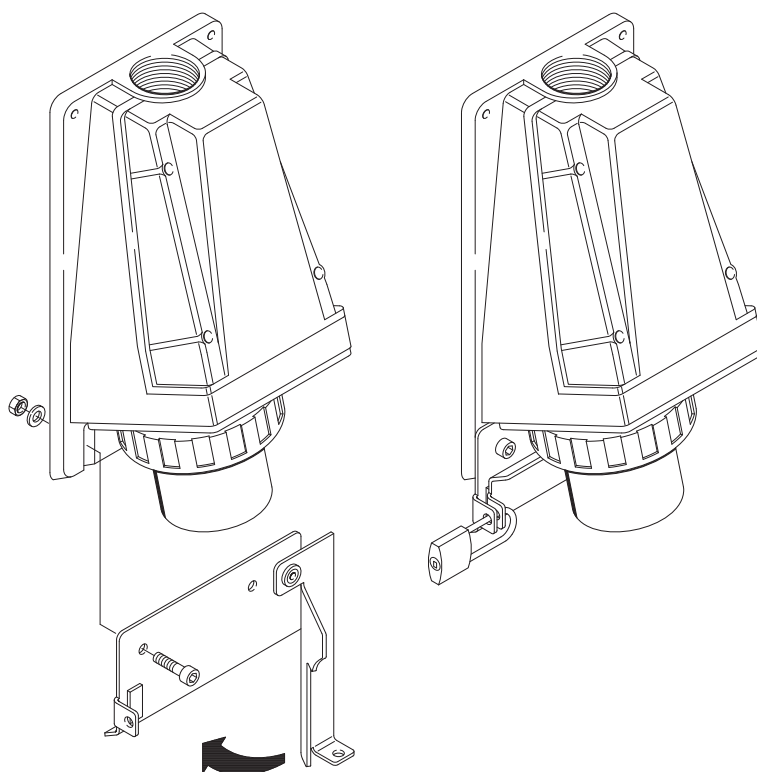
Пример монтажа корпусов MBox3 и MBox5 на мобильную раму



Пример монтажа корпуса MBox2 на стационарную тумбу

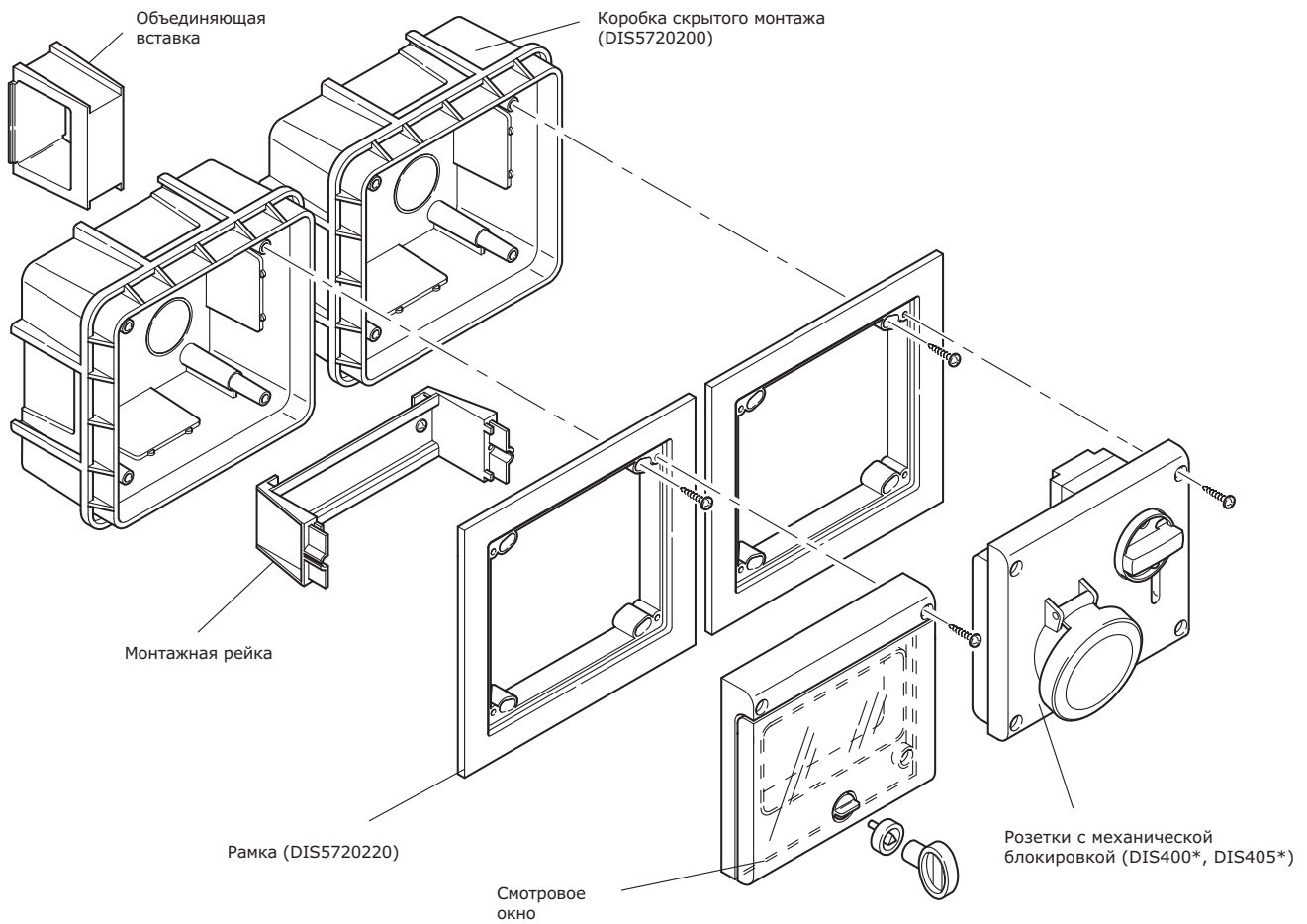


Пример монтажа замка для настенных вилок

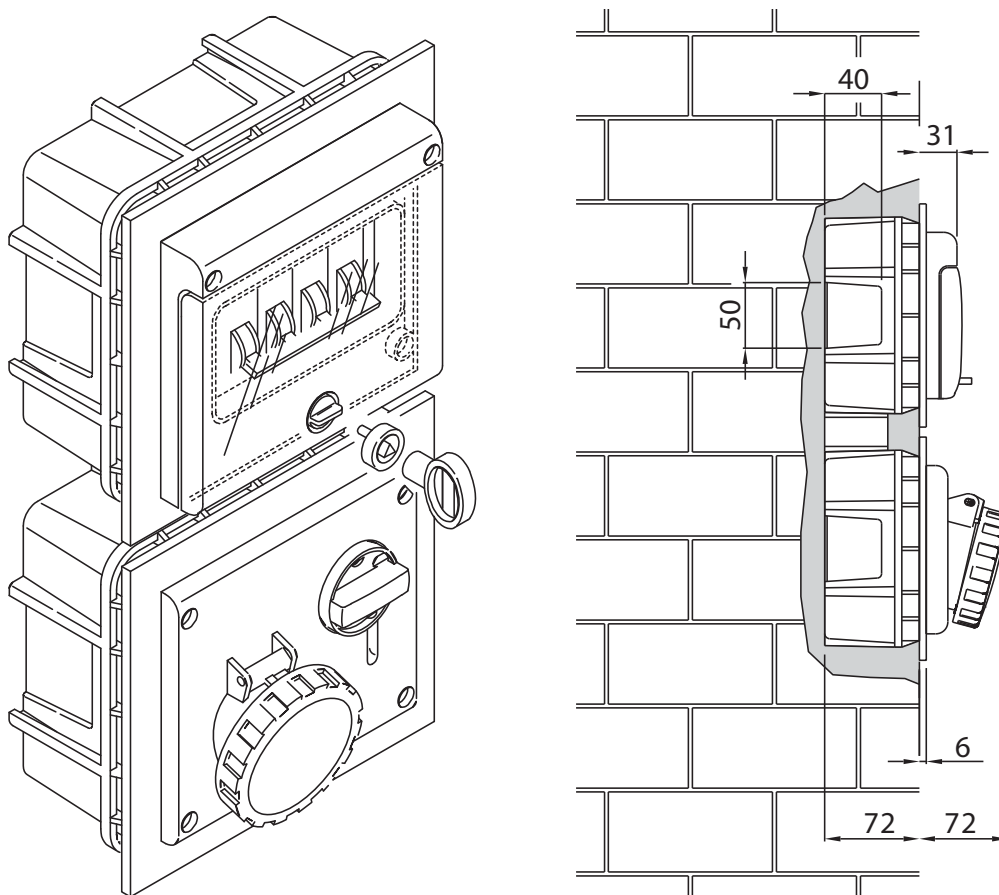




**Монтаж розеток на коробку скрытой установки 136x125 с горизонтальной организацией элементов**



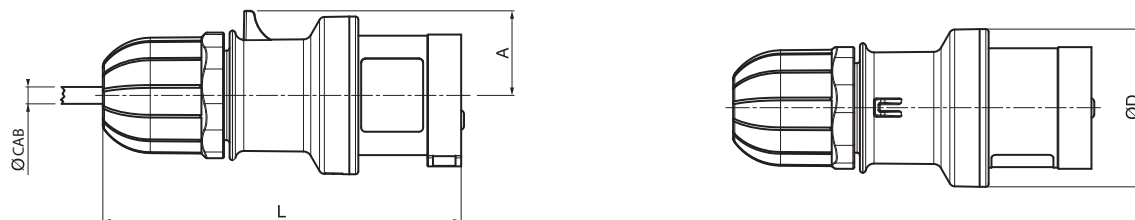
**Монтаж розеток на коробку скрытой установки 136x125 с вертикальной организацией элементов**



## Чертежи промышленных разъемов

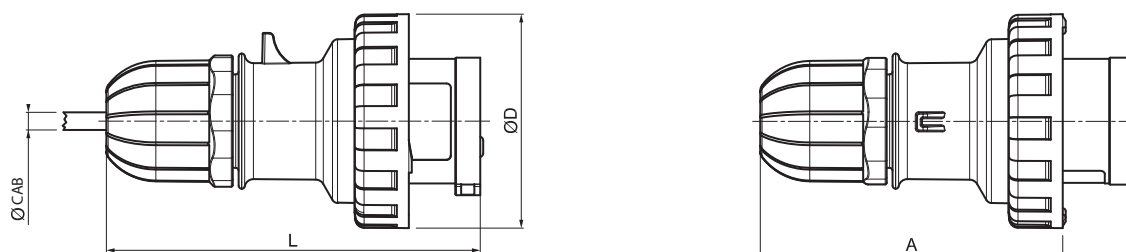
### Кабельные разъемы, 6ч

#### Вилка кабельная IP44

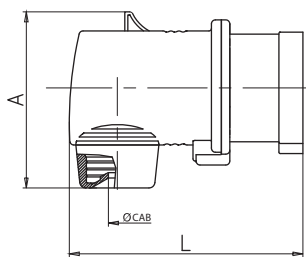


Код	Размеры, мм			
	A	ØD	L	ØCAB
DIS2131633	30	56	128	от 8 до 15
DIS2133233	40	65	162	от 11,5 до 21
DIS2131633P	30	56	128	от 8 до 15
DIS2133233F	40	65	162	от 11,5 до 21
DIS2131636	34	60	135	от 8 до 15
DIS2133236	40	65	162	от 11,5 до 21
DIS2131637	38	65	153	от 8 до 15
DIS2133237	45	73	176	от 11,5 до 21
DIS2131636P	34	60	135	от 8 до 15
DIS2133236F	40	65	162	от 11,5 до 21
DIS2131637P	38	65	153	от 8 до 15
DIS2133237F	45	73	176	от 11,5 до 21

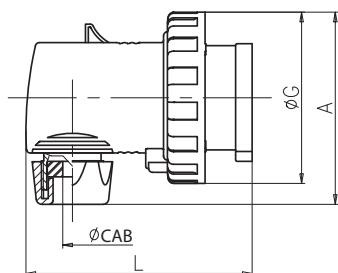
#### Вилка кабельная IP66/IP67



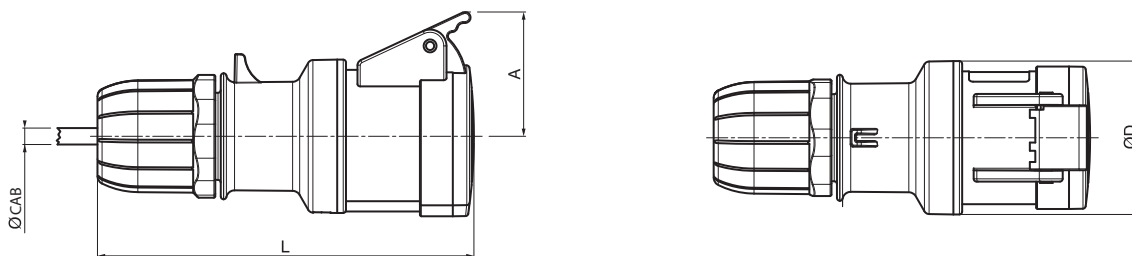
Код	Размеры, мм			
	A	ØD	L	ØCAB
DIS2181633	103	73	128	от 8 до 15
DIS2183233	131	93	162	от 11,5 до 21
DIS2186333	160	112	220	от 17 до 31
DIS21812533	202	128	272	от 26 до 48
DIS2181633P	103	73	128	от 8 до 15
DIS2183233F	131	93	162	от 11,5 до 21
DIS2181636	110	81	135	от 8 до 15
DIS2183236	131	93	162	от 11,5 до 21
DIS2186336	160	112	220	от 17 до 31
DIS21812536	202	128	272	от 26 до 48
DIS2181637	129	88	153	от 8 до 15
DIS2183237	145	101	176	от 11,5 до 21
DIS2186337	160	112	220	от 17 до 31
DIS21812537	202	128	272	от 26 до 48
DIS2181636P	110	81	135	от 8 до 15
DIS2183236F	131	93	162	от 11,5 до 21
DIS2181637P	129	88	153	от 8 до 15
DIS2183237F	145	101	176	от 11,5 до 21

**Вилка кабельная угловая IP44**


Код	Размеры, мм		
	A	L	ØCAB
DIS2211633	70	109	от 8 до 15
DIS2213233	90	135	от 11,5 до 21
DIS2211636	77	113	от 8 до 15
DIS2213236	90	135	от 11,5 до 21
DIS2211637	88	117	от 8 до 15
DIS2213237	100	135	от 11,5 до 21

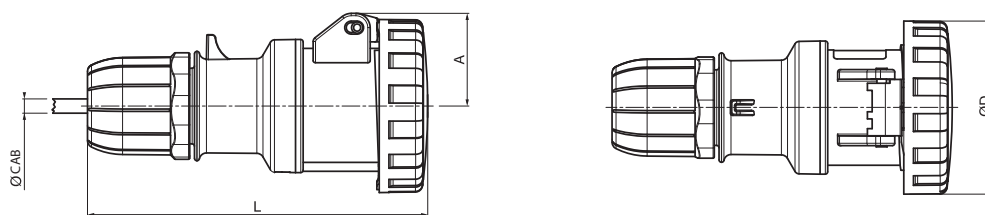
**Вилка кабельная угловая IP67**


Код	Размеры, мм			
	A	L	ØG	ØCAB
DIS2261633	80	109	73	от 8 до 15
DIS2263233	100	135	93	от 11,5 до 21
DIS2261636	88	113	81	от 8 до 15
DIS2263236	100	135	93	от 11,5 до 21
DIS2261637	100	117	88	от 8 до 15
DIS2263237	108	140	101	от 11,5 до 21

**Розетка кабельная IP44**


Код	Размеры, мм			
	A	ØD	L	ØCAB
DIS3131643	46	56	138	от 8 до 15
DIS3133243	54	65	175	от 11,5 до 21
DIS3131643P	46	56	138	от 8 до 15
DIS3133243F	54	65	175	от 11,5 до 21
DIS3131646	49	60	145	от 8 до 15
DIS3133246	54	65	175	от 11,5 до 21
DIS3131647	54	65	165	от 8 до 15
DIS3133247	59	73	190	от 11,5 до 21
DIS3131646P	49	60	145	от 8 до 15
DIS3133246F	54	65	175	от 11,5 до 21
DIS3131647P	54	65	165	от 8 до 15
DIS3133247F	59	73	190	от 11,5 до 21

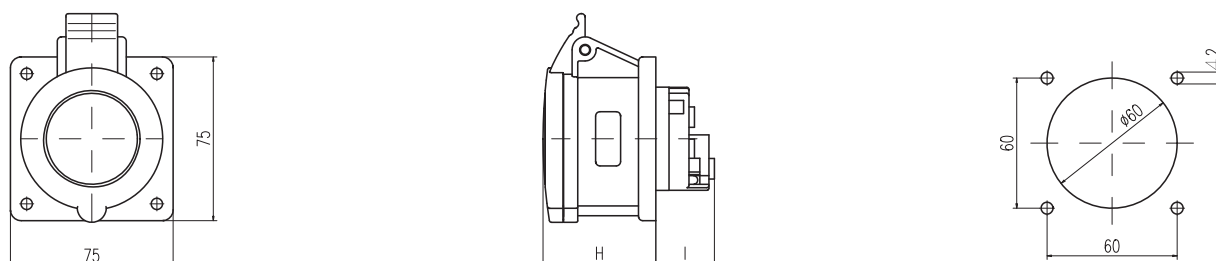
## Розетка кабельная IP66/IP67



Код	Размеры, мм			
	A	ØD	L	ØCAB
DIS3181643	39	73	141	от 8 до 15
DIS3183243	56	93	178	от 11,5 до 21
DIS3186343	57,5	112	230	от 17 до 31
DIS31812543	64,25	128	288	от 26 до 48
DIS3181643P	39	73	141	от 8 до 15
DIS3183243F	56	93	178	от 11,5 до 21
DIS3181646	43	81	148	от 8 до 15
DIS3183246	56	93	178	от 11,5 до 21
DIS3186346	57,5	112	230	от 17 до 31
DIS31812546	64,25	128	288	от 26 до 48
DIS3181647	51	88	168	от 8 до 15
DIS3183247	52	101	195	от 11,5 до 21
DIS3186347	57,5	112	230	от 17 до 31
DIS31812547	64,25	128	288	от 26 до 48
DIS3181646P	43	81	148	от 8 до 15
DIS3183246F	56	93	178	от 11,5 до 21
DIS3181647P	51	88	168	от 8 до 15
DIS3183247F	52	101	195	от 11,5 до 21

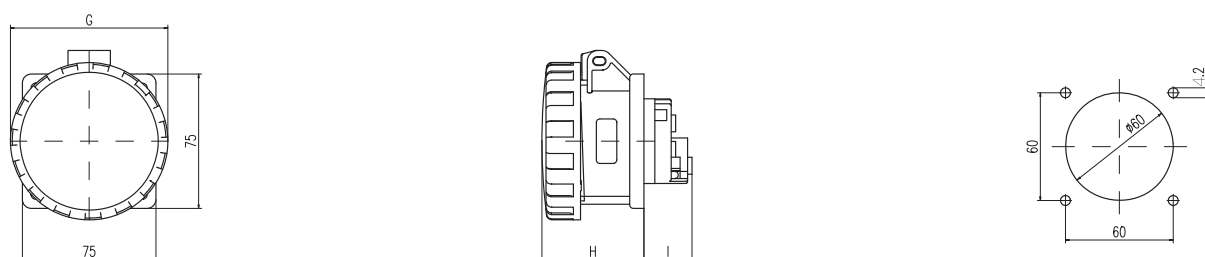
## Стационарные разъемы, бч

### Розетка панельная IP44

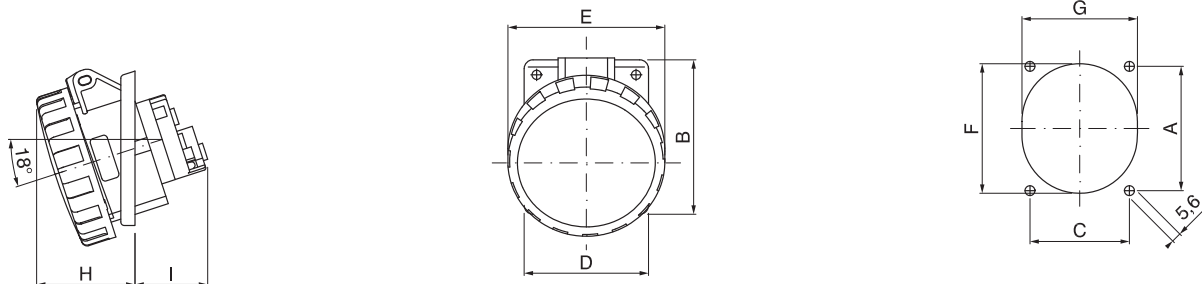


Код	Размеры, мм	
	I	H
DIS4221663	27	51
DIS4223263	42	62
DIS4221666	27	51
DIS4223266	42	62
DIS4221667	27	51
DIS4223267	42	63

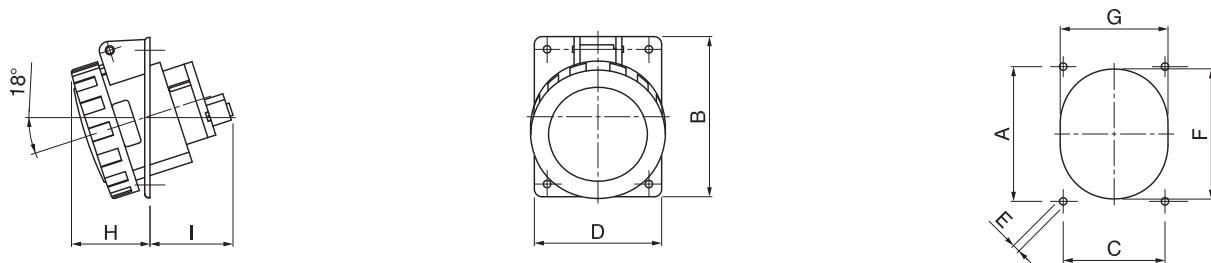
### Розетка панельная IP66/IP67



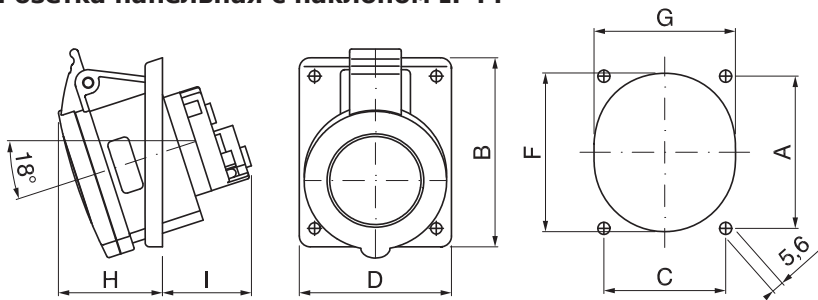
Код	Размеры, мм		
	G	H	I
DIS4271663	73	56	27
DIS4273263	93	68	42
DIS4271666	81	57	27
DIS4273266	93	68	42
DIS4271667	88	58	27
DIS4273267	101	69	42

**Розетка панельная с наклоном IP66/IP67**


Код	Размеры, мм								
	A	B	C	D	E	F	G	H	I
DIS4181663	70	87	56	70	73	73	65	52	40
DIS4183263	90	106	68	84	93	87	76	61	60
DIS4181666	70	87	56	70	81	73	65	54	40
DIS4183266	90	106	68	84	93	87	76	61	60
DIS4181667	70	87	56	70	88	73	65	55	41
DIS4183267	90	106	68	84	101	87	76	63	61

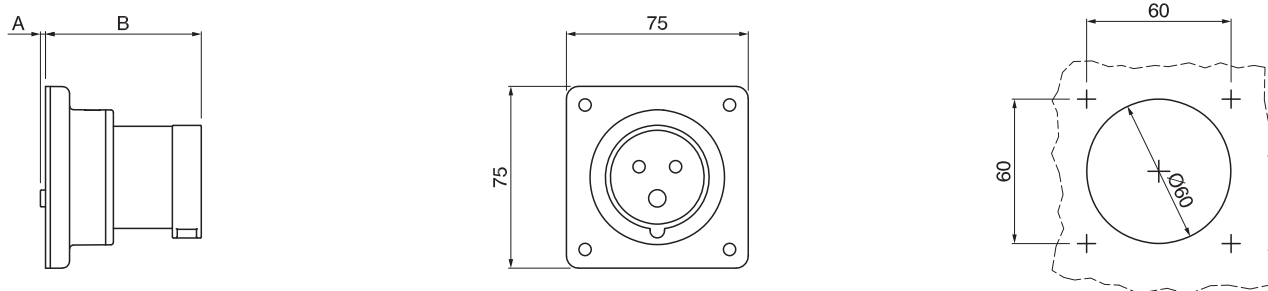


Код	Размеры, мм								
	A	B	C	D	E	F	G	H	I
DIS4156363	85	110	80	100	4,5	92	80	63	89
DIS41512563	90	114	90	114	6	104	92	92	101
DIS4156366	85	110	80	100	4,5	92	80	63	89
DIS41512566	90	114	90	114	6	104	92	92	101
DIS4156367	85	110	80	100	4,5	92	80	63	89
DIS41512567	90	114	90	114	6	104	92	92	101

**Розетка панельная с наклоном IP44**


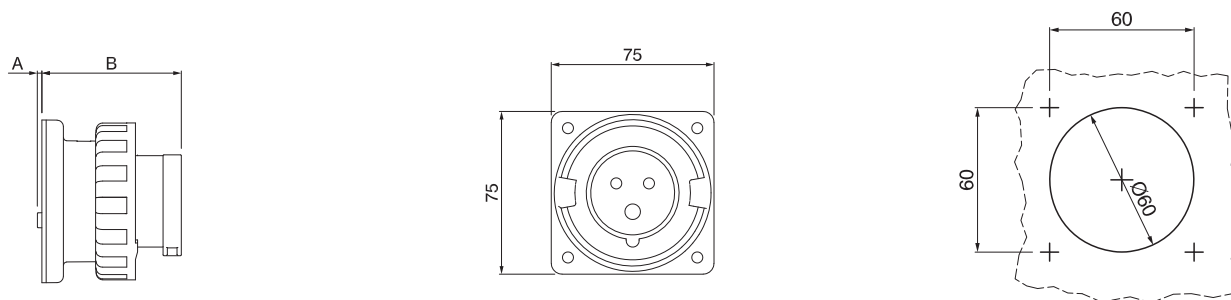
Код	Размеры, мм								
	A	B	C	D	F	G	H	I	
DIS4131663	70	87	56	70	73	65	45	40	
DIS4133263	90	106	68	84	87	76	52	60	
DIS4131663F	70	87	56	70	73	65	45	40	
DIS4133263F	90	106	68	84	87	76	52	60	
DIS4131666	70	87	56	70	73	65	46	40	
DIS4133266	90	106	68	84	87	76	52	60	
DIS4131667	70	87	56	70	73	65	48	41	
DIS4133267	90	106	68	84	87	76	54	61	
DIS4131666F	70	87	56	70	73	65	46	40	
DIS4133266F	90	106	68	84	87	76	52	60	
DIS4131667F	70	87	56	70	73	65	48	41	
DIS4133267F	90	106	68	84	87	76	54	61	

**Вилка панельная IP44**

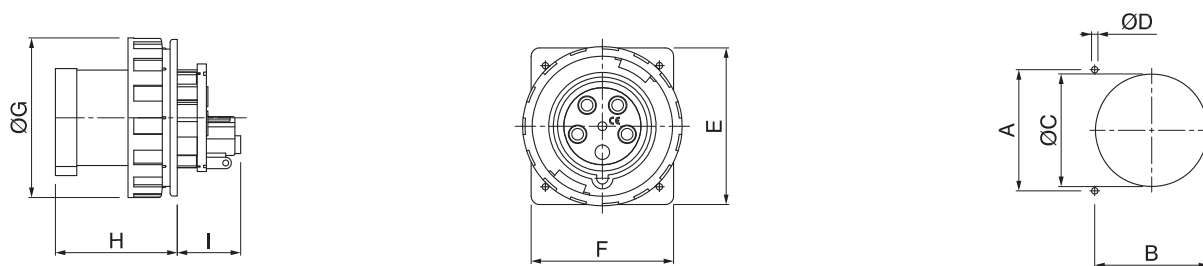


Код	Размеры, мм	
	A	B
DIS2431693	2	65
DIS2433293	19	73
DIS2431696	2	65
DIS2433296	19	73
DIS2431697	2	65
DIS2433297	19	73

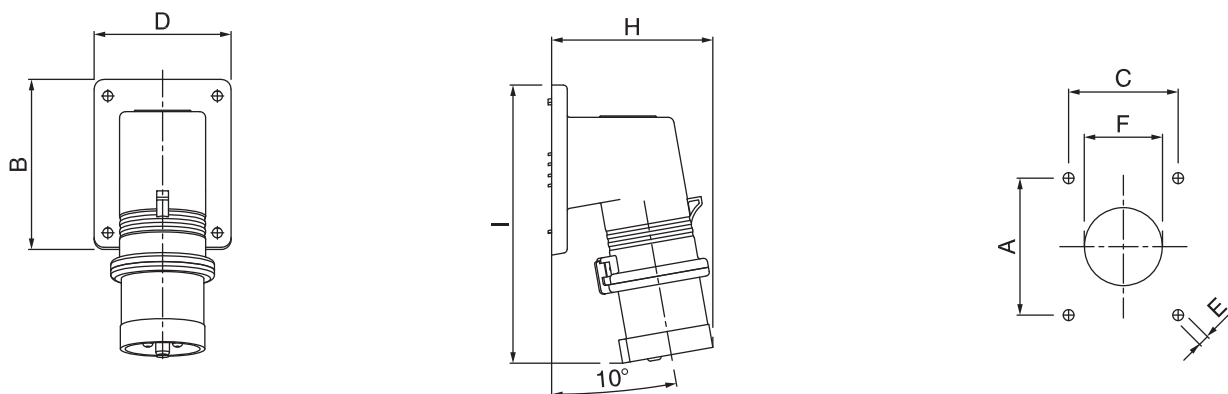
**Вилка панельная IP67**



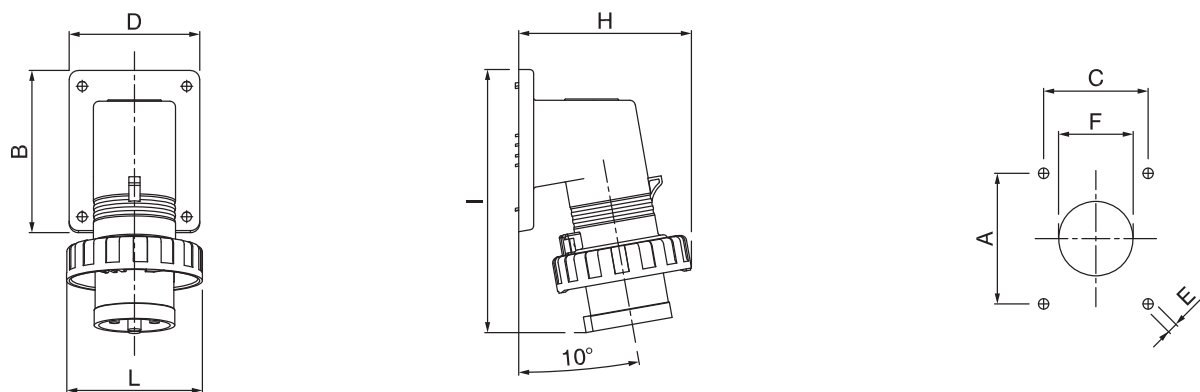
Код	Размеры, мм	
	A	B
DIS2481693	2	65
DIS2483293	19	73
DIS2481696	2	65
DIS2483296	19	73
DIS2481697	2	65
DIS2483297	19	73



Код	Размеры, мм								
	A	B	ØC	ØD	E	F	ØG	H	I
DIS2466393	85	80	79	4,5	110	100	112	88,5	44,5
DIS24612593	100	100	90	6	114	114	128,5	97	53,5
DIS2466396	85	80	79	4,5	110	100	112	88,5	44,5
DIS24612596	100	100	90	6	114	114	128,5	97	53,5
DIS2466398	85	80	79	4,5	110	100	112	88,5	44,5
DIS24612597	100	100	90	6	114	114	128,5	97	53,5

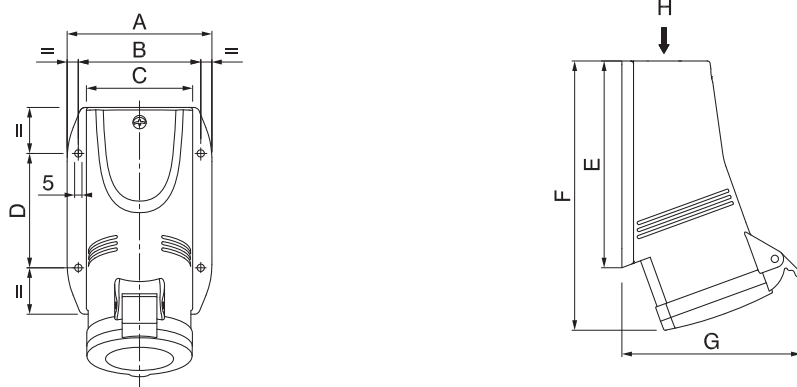
**Вилка панельная с наклоном IP44**


Код	Размеры, мм							
	A	B	C	D	E	F	H	I
DIS2421693	70	87	56	70	5,2	40	83	142
DIS2423293	70	87	56	70	5,2	40	99	153
DIS2421696	70	87	56	70	5,2	40	91	143
DIS2423296	70	87	56	70	5,2	40	99	153
DIS2421697	70	87	56	70	5,2	40	97	144
DIS2423297	70	87	56	70	5,2	40	107	154

**Вилка панельная с наклоном IP67**


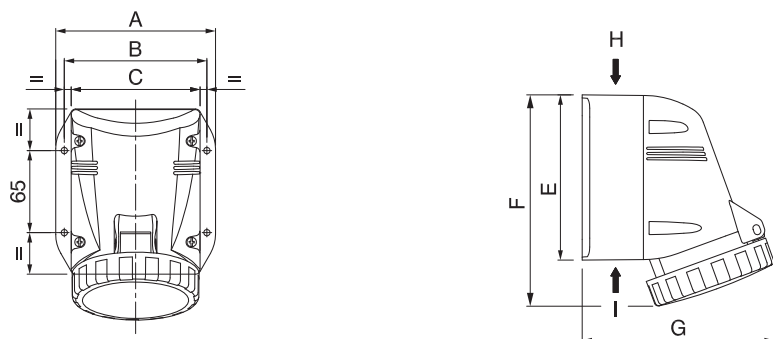
Код	Размеры, мм								
	A	B	C	D	E	F	H	I	L
DIS2471693	70	87	56	70	5,2	40	93	142	73
DIS2473293	70	87	56	70	5,2	40	111	153	93
DIS2471696	70	87	56	70	5,2	40	102	143	81
DIS2473296	70	87	56	70	5,2	40	111	153	93
DIS2471697	70	87	56	70	5,2	40	109	144	88
DIS2473297	70	87	56	70	5,2	40	120	154	101

Розетка наружной установки IP44



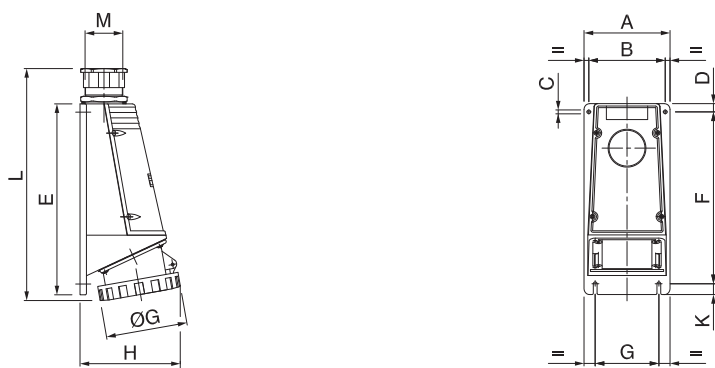
Код	Размеры, мм							
	A	B	C	D	E	F	G	H
DIS5131653	76	63	52	60	103	133	98	M20x1,5
DIS5133253	99	84	72	78	141	182	115	M32x1,5
DIS5131653TF	76	63	52	60	103	133	98	M20x1,5
DIS5133253TF	99	84	72	78	141	182	115	M32x1,5
DIS5131656	91	76	65	60	123	155	103	M25x1,5
DIS5133256	99	84	72	78	141	182	115	M32x1,5
DIS5131657	91	76	65	60	123	157	110	M25x1,5
DIS5133257	99	84	72	78	141	182	122	M32x1,5
DIS5131656TF	91	76	65	60	123	155	103	M25x1,5
DIS5133256TF	99	84	72	78	141	182	115	M32x1,5
DIS5131657TF	91	76	65	60	123	157	110	M25x1,5
DIS5133257TF	99	84	72	78	141	182	122	M32x1,5

Розетка наружной установки IP66/IP67

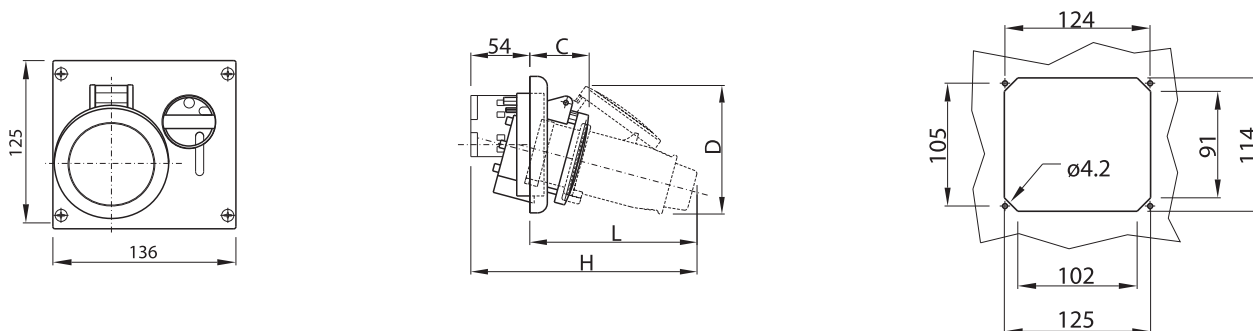


Код	Размеры, мм							
	A	B	C	E	F	G	H	I
DIS5181653T	94	80	70	96	131	110	M20x1,5	M20x1,5
DIS5183253T	126	113	102	130	166	151	M32x1,5	2 x M32x1,5
DIS5181656T	109	97	85	112	146	134	M25x1,5	2 x M25x1,5
DIS5183256T	126	113	102	130	166	151	M32x1,5	2 x M32x1,5
DIS5181657T	109	97	85	112	150	135	M25x1,5	2 x M25x1,5
DIS5183257T	126	113	102	130	167	152	M32x1,5	2 x M32x1,5

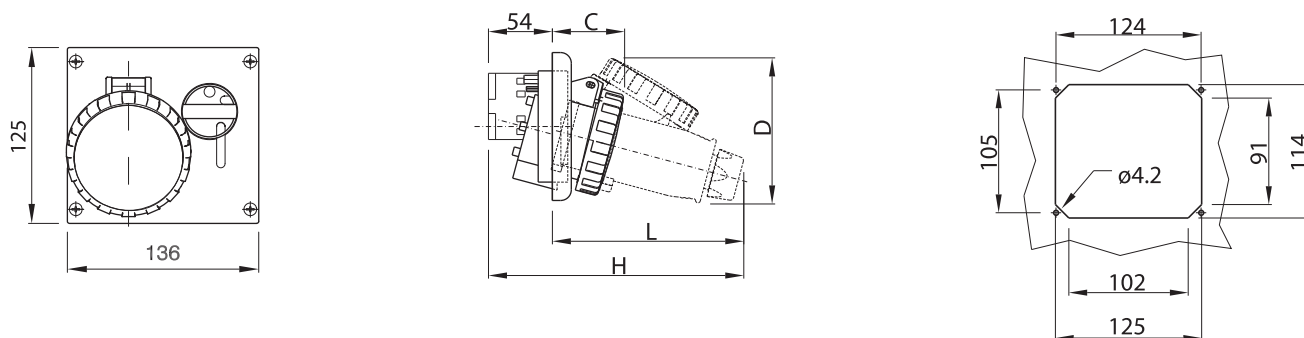


**Розетка наружной установки IP66/IP67**


Код	Размеры, мм											
	A	B	C	D	E	F	G	H	K	L	PG/M	ØG
DIS5156353	115	96	6	10	235	205	80	125	15	267	29/32	112
DIS51512553	135	120	6	13	300	270	100	157	17	346	48/63	128
DIS5156356	115	96	6	10	235	205	80	125	15	267	29/32	112
DIS51512556	135	120	6	13	300	270	100	157	17	346	48/63	128
DIS5156357	115	96	6	10	235	205	80	125	15	267	29/32	112
DIS51512557	135	120	6	13	300	270	100	157	17	346	48/63	128

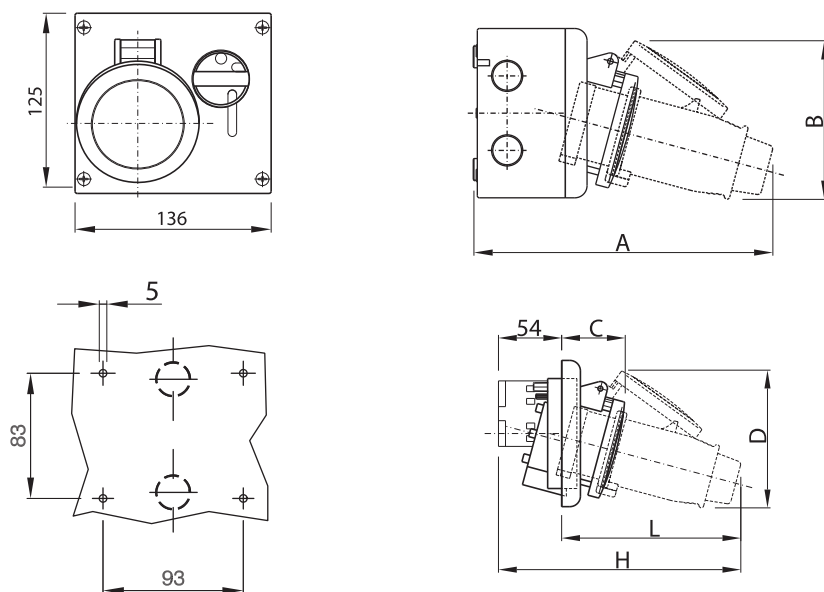
**Розетка стационарная с механической блокировкой**
**Скрытой установки с верхним расположением разъема IP44**


Код	Размеры, мм			
	C	D	L	H
DIS4001683	51	95	130	184
DIS4003283	63	121	161	215
DIS4001686	53	107	137	190
DIS4003286	63	121	161	215
DIS4001687	54	118	153	207
DIS4003287	64	127	169	223

**Скрытой установки с верхним расположением разъема IP66/IP67**


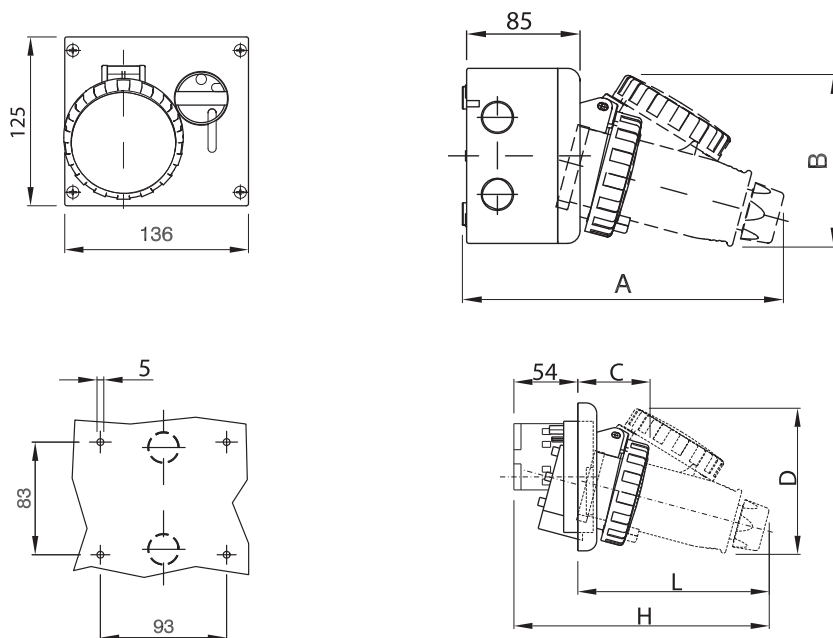
Код	Размеры, мм			
	C	D	L	H
DIS4051683	52	100	134	188
DIS4053283	65	125	166	220
DIS4051686	54	109	142	195
DIS4053286	65	125	166	220
DIS4051687	60	122	162	216
DIS4053287	67	130	166	230

Наружной установки с верхним расположением разъема IP44

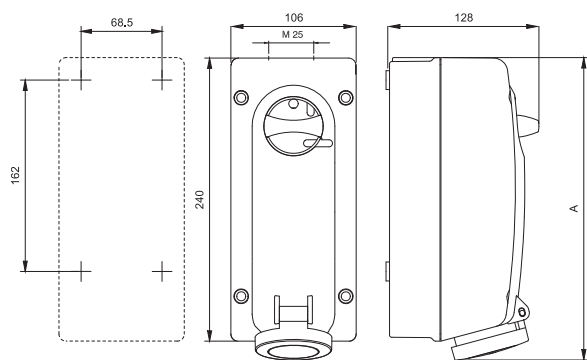


Код	Размеры, мм					
	A	B	C	D	L	H
DIS5001683	198	95	51	95	130	184
DIS5003283	229	121	63	121	161	215
DIS5001686	205	107	53	107	137	190
DIS5003286	229	121	63	121	161	215
DIS5001687	226	118	54	118	153	207
DIS5003287	236	127	64	127	169	223

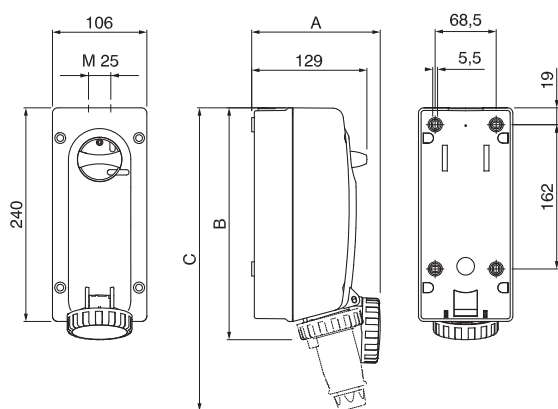
Наружной установки с верхним расположением разъема IP66/IP67



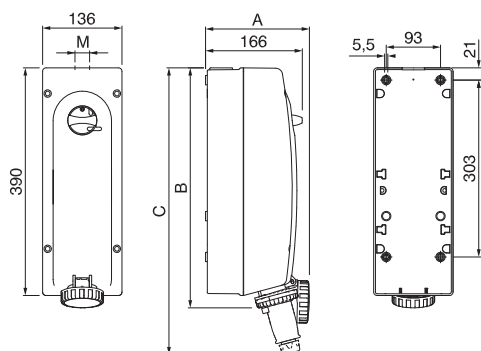
Код	Размеры, мм					
	A	B	C	D	L	H
DIS5051683	202	100	52	100	134	188
DIS5053283	235	125	65	125	166	220
DIS5051686	210	109	54	109	142	195
DIS5053286	235	125	65	125	166	220
DIS5051687	230	122	60	122	162	216
DIS5053287	245	130	67	130	166	230

**Наружной установки с боковым расположением разъема**

**Разъем IP44**

Код	Размеры, мм		
	A	B	C
DIS5601683	140	256	335
DIS5603283	158	267	364
DIS5601686	146	256	341
DIS5603286	158	267	364
DIS5601687	157	256	355
DIS5603287	158	265	370

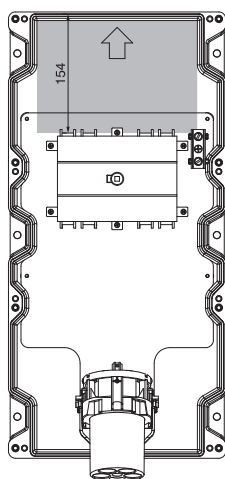
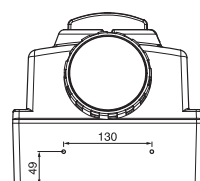
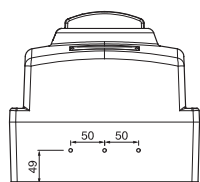
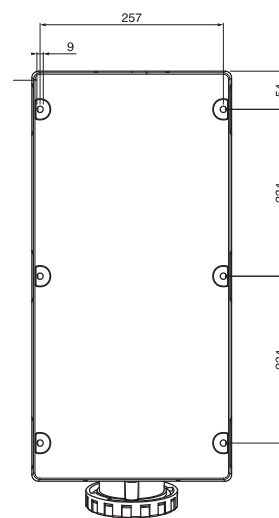
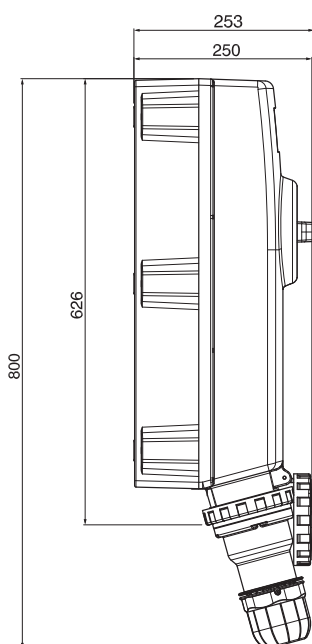
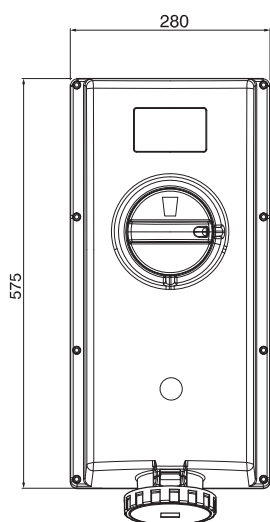

**Разъем IP66/IP67**

Код	Размеры, мм		
	A	B	C
DIS5611683	145	261	341
DIS5613283	164	272	377
DIS5611686	152	261	350
DIS5613286	164	272	377
DIS5611687	163	262	368
DIS5613287	167	272	385

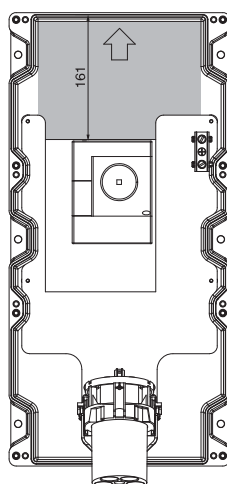
**Наружной установки с боковым расположением разъема IP66/IP67**


Код	Размеры, мм			
	A	B	C	M
DIS5616383	211	439	610	40
DIS5616386	211	439	610	40
DIS5616387	211	439	610	40

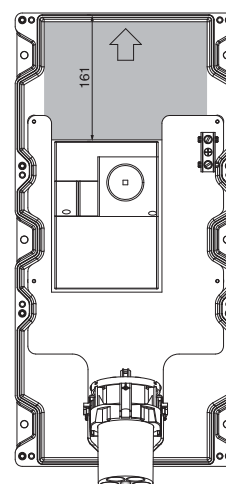
Наружной установки с боковым расположением разъема на 125 А, IP66/IP67



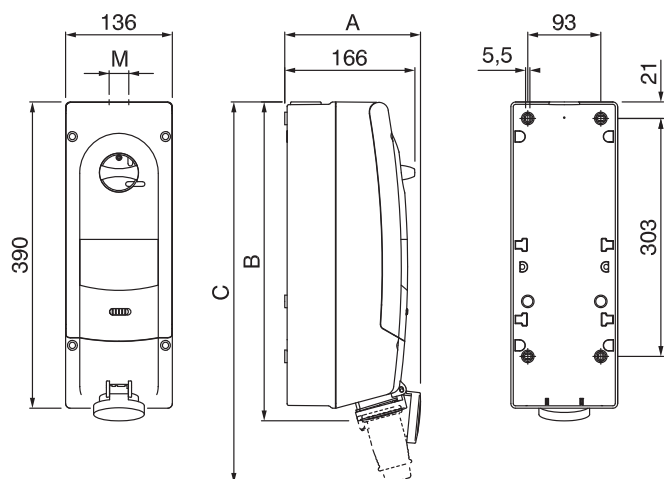
Вариант с выключателем нагрузки



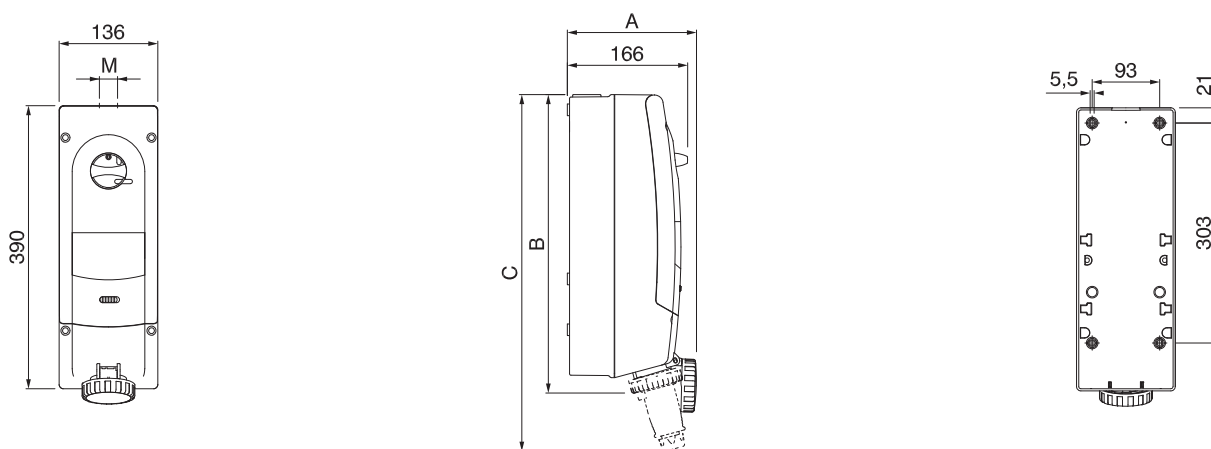
Вариант с автоматическим выключателем АBB Tmax T1B с TMD



Вариант с автоматическим выключателем АBB Tmax T1B с TMD и RC221/1

**Наружной установки на 6 модулей IP44**


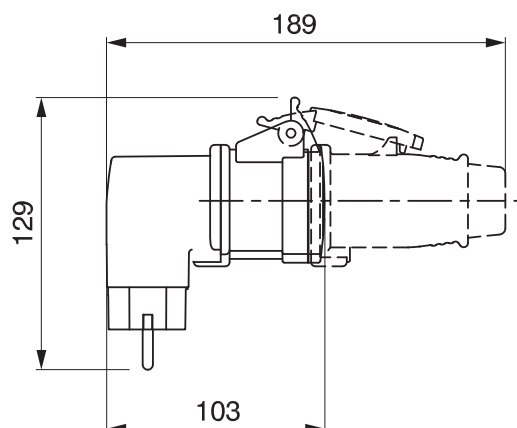
Код	Размеры, мм			
	A	B	C	M
DIS5671683	166	406	486	25
DIS5673283	199	416	513	25
DIS5671686	180	406	492	25
DIS5673286	199	416	513	25
DIS5671687	190	406	506	25
DIS5673287	199	419	519	25

**Наружной установки на 6 модулей IP67**


Код	Размеры, мм			
	A	B	C	M
DIS5681683	166	412	492	25
DIS5683283	205	420	526	25
DIS5686383	211	439	610	40
DIS5681686	186	412	500	25
DIS5683286	205	420	526	25
DIS5686386	211	439	610	40
DIS5681687	197	412	518	25
DIS5683287	207	420	533	25
DIS5686387	211	439	610	40

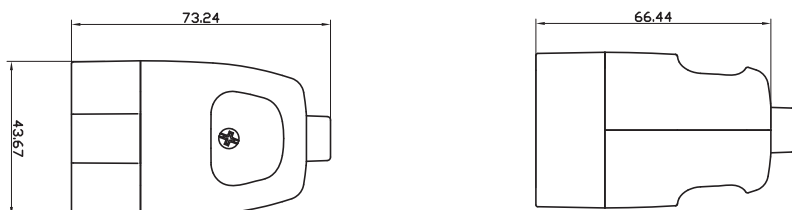
**Переходники**

16A(2P+E)250В>16A(3P)230В, IP44



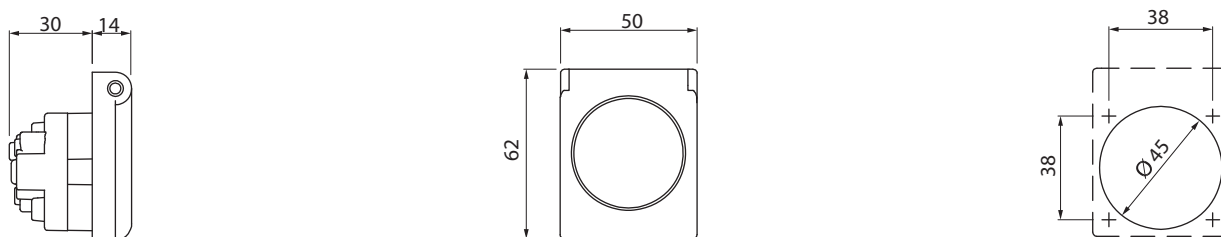
**Розетка кабельная DIN 49440**

С центральным вводом кабеля IP20

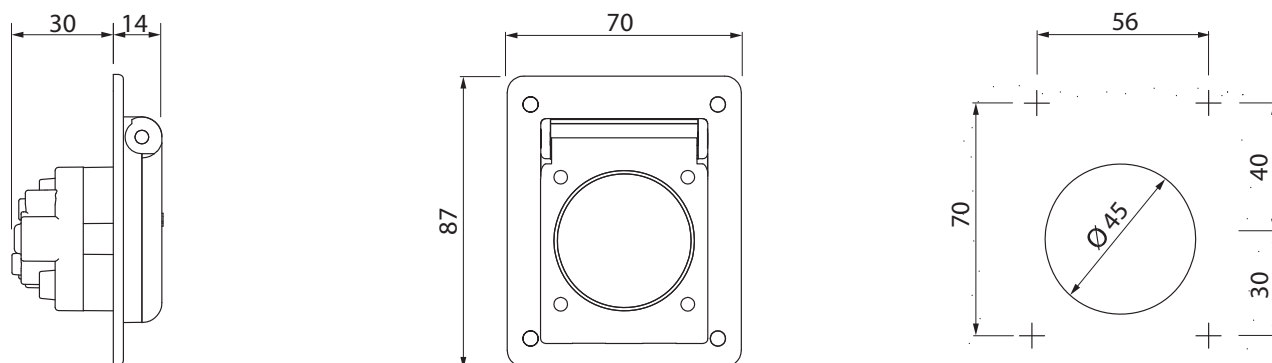


**Розетка стационарная DIN 49440**

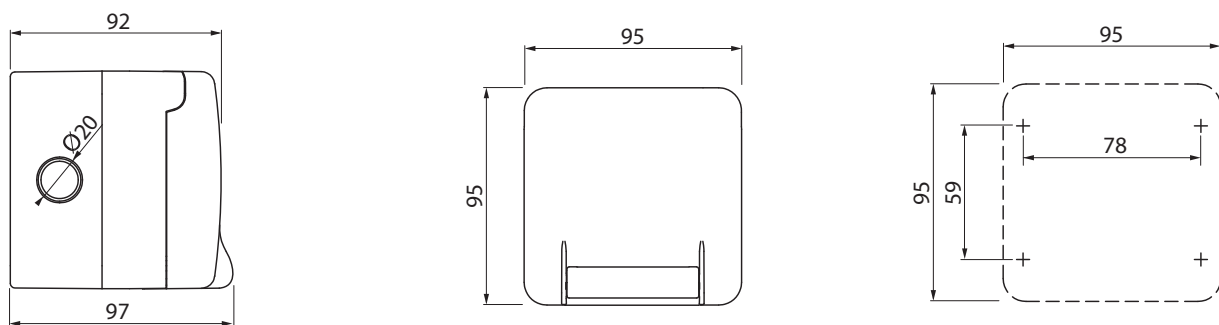
Скрытого монтажа со стандартным фланцем IP54



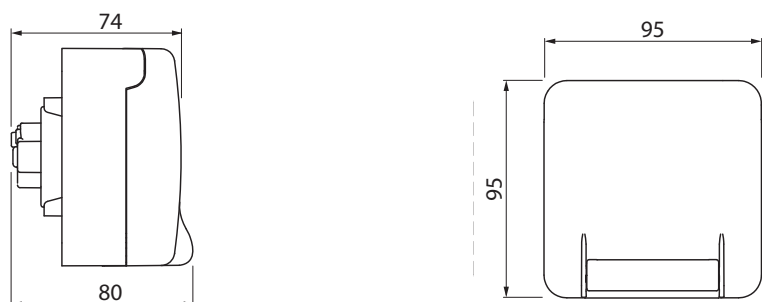
**Скрытого монтажа с увеличенным фланцем IP54**



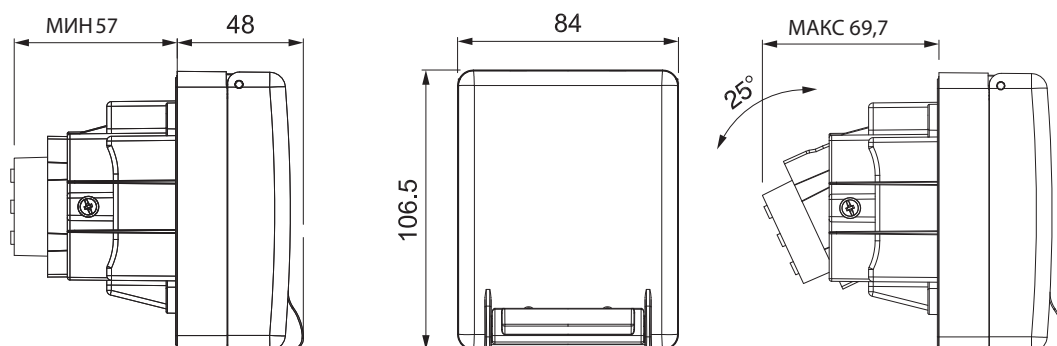
Розетка DIS1376407



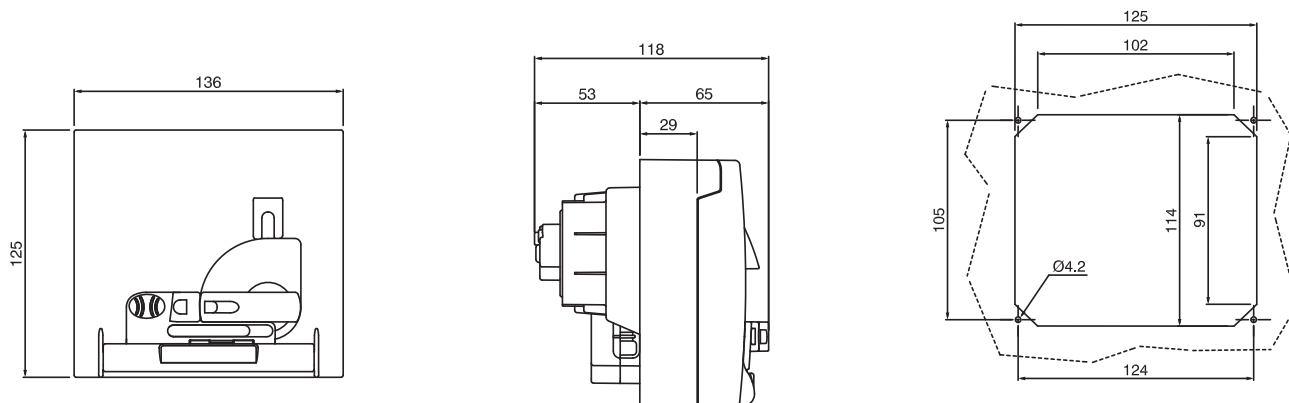
Розетка DIS1374407



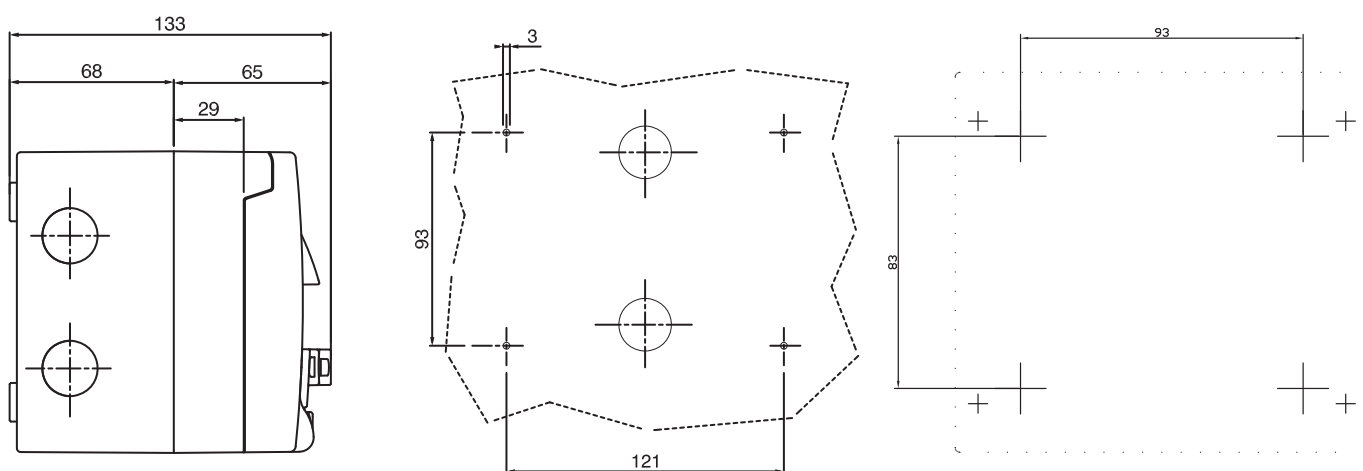
Розетка DIS5706407



## Для скрытого монтажа с дополнительной защитой IP66



## Для накладного монтажа с дополнительной защитой IP66

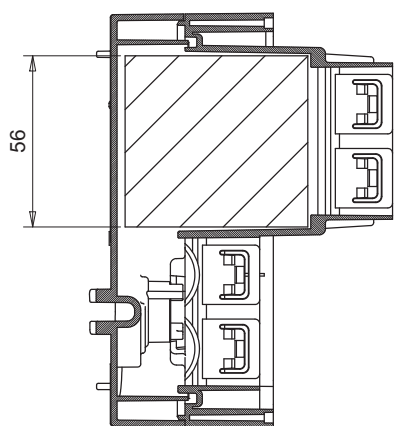
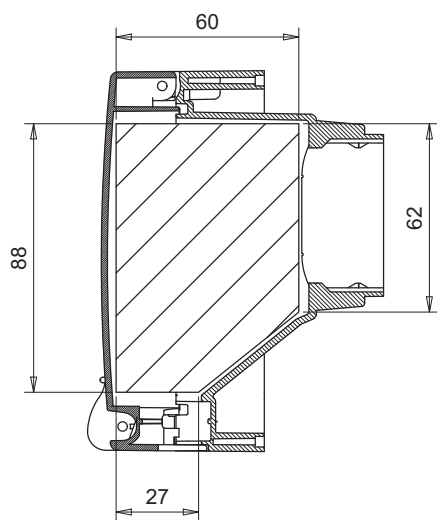


Для случая фиксации со стороны поверхности

Для случая фиксации со стороны коробки

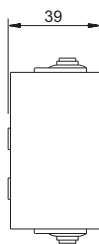
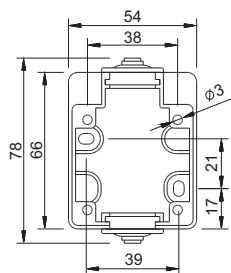


Размер камеры под вилку у розетки DIS4093407

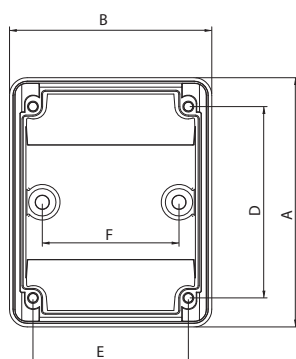


### Коробка установочная

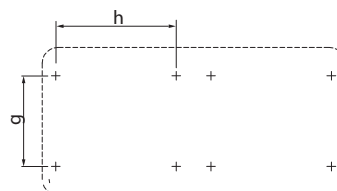
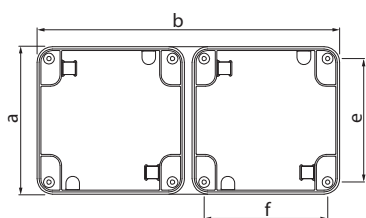
Поверхностного монтажа, прямая



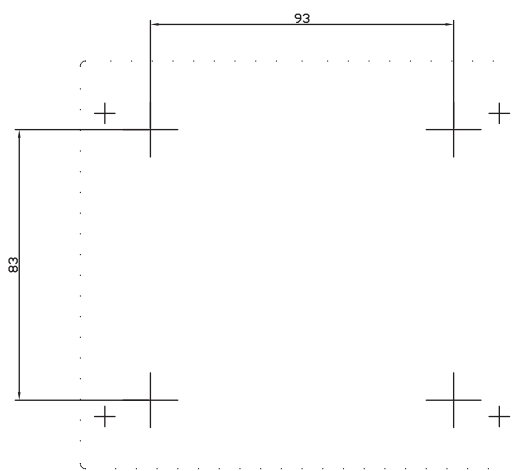
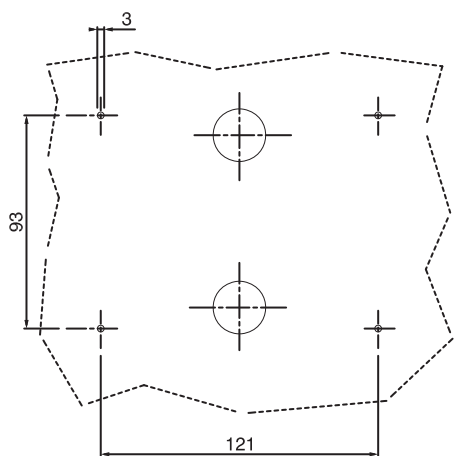
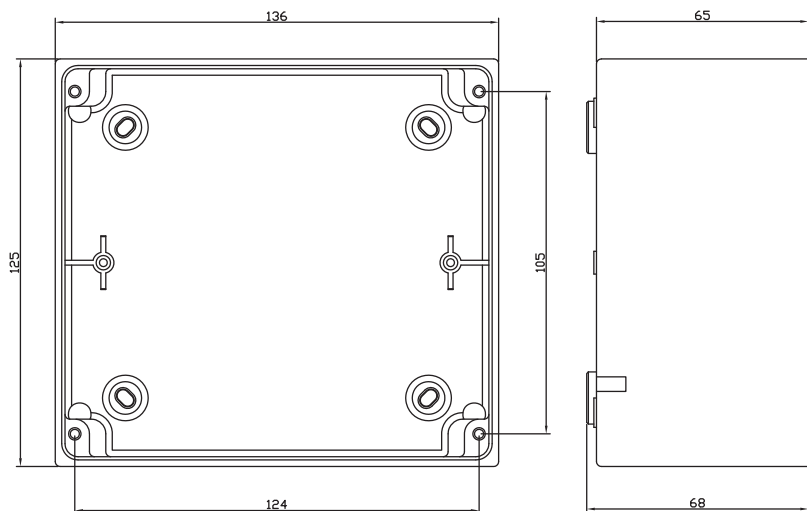
DISB038BU



Код	Размеры, мм					
	A	B	C	D	E	F
DIS5700016	91,2	74	58,5	70	58,5	50
DIS5700032	111	89	72	90	68	62



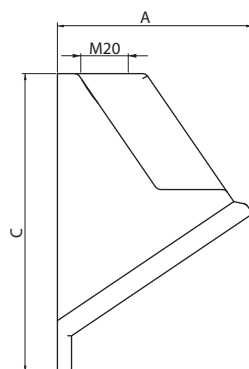
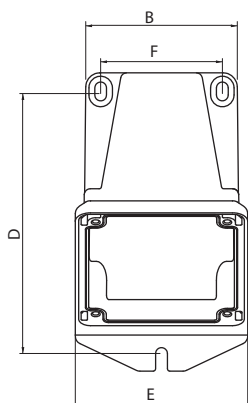
Код	Число установочных мест	Размеры, мм						
		A	B	C	E	F	G	H
DIS137101	1	95	95	40	79,6	79,6	77,6	58,4
DIS137102	2	95	195	40	79,6	79,6	77,6	58,4



DIS572M0310

Точки фиксации при креплении со стороны коробки

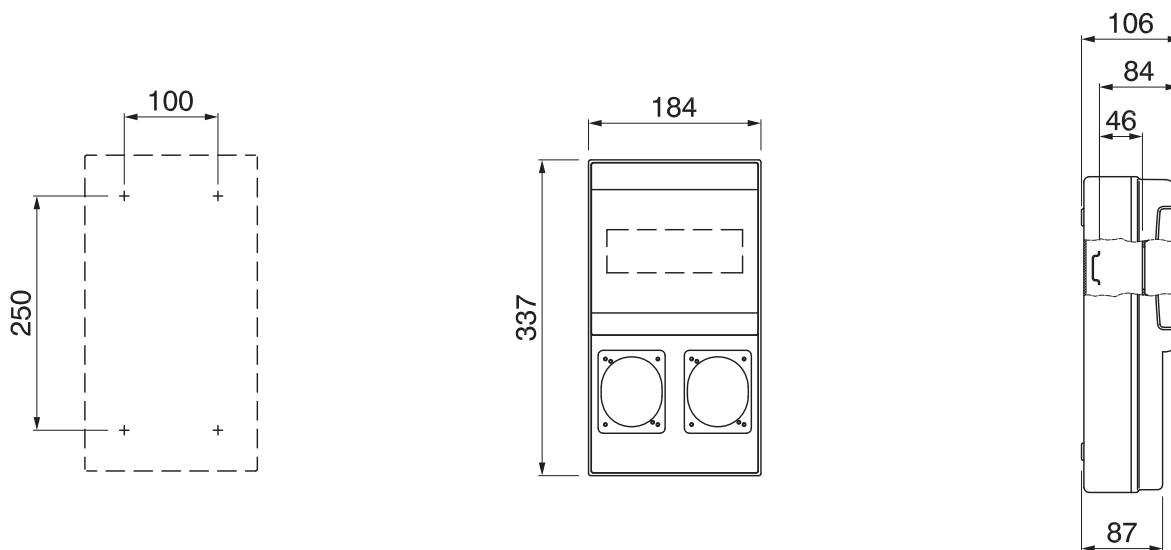
**Поверхностного монтажа, угловая**



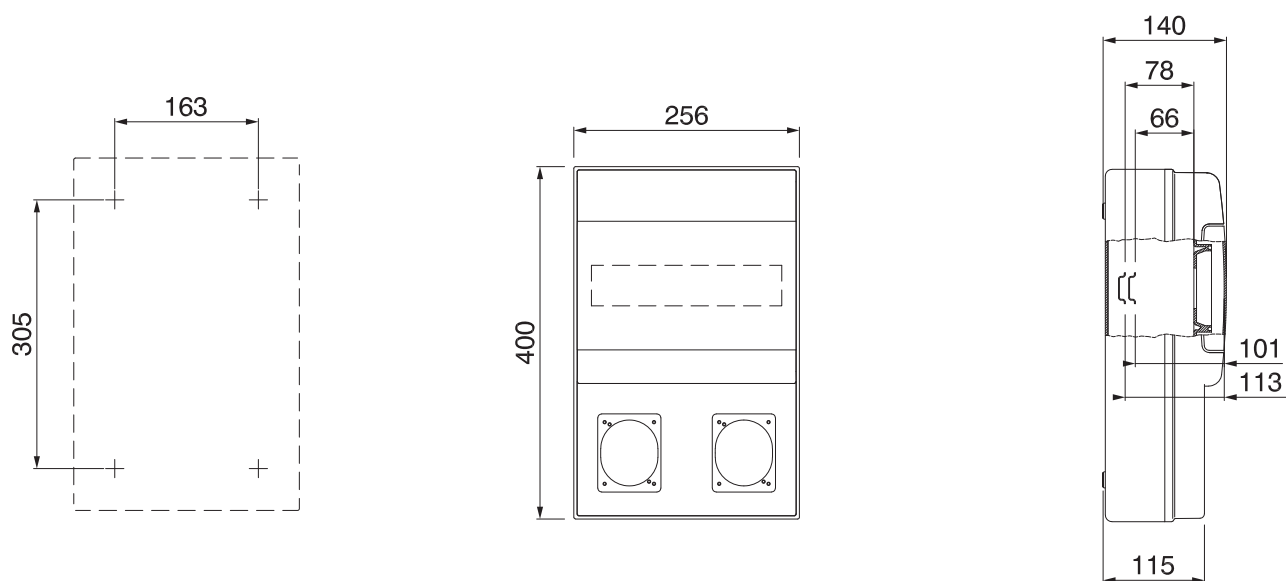
Код	Размеры, мм					
	A	B	C	D	E	F
DIS5700116	83,1	64,5	127	111	73,5	52
DIS5700132	98,8	78,5	136,7	120	87,4	65,8

Корпуса "Домино"

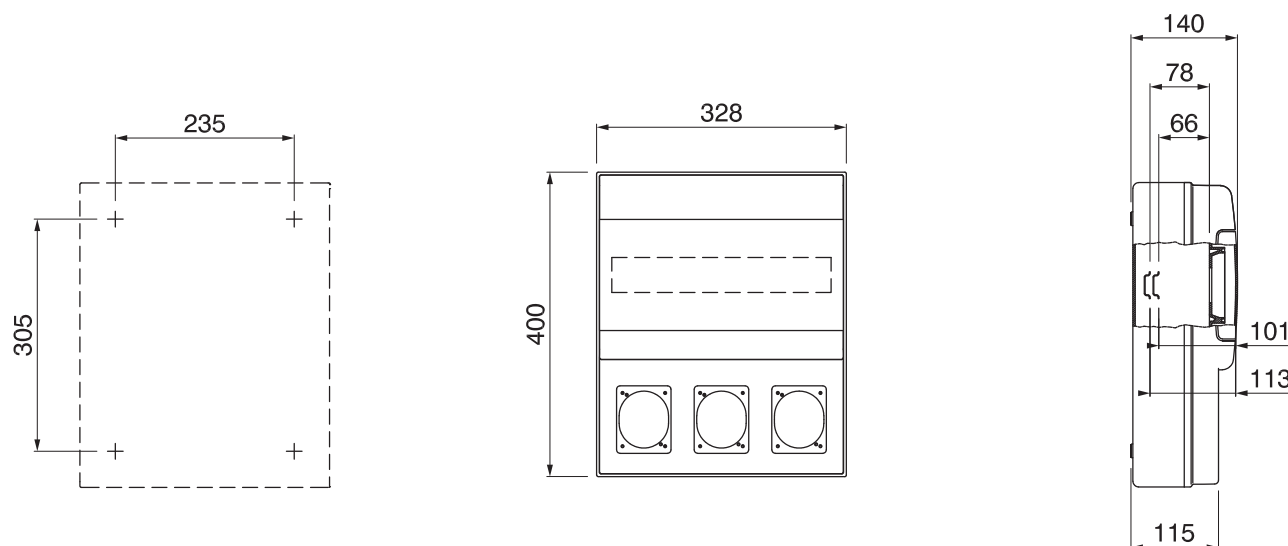
DIS6722300



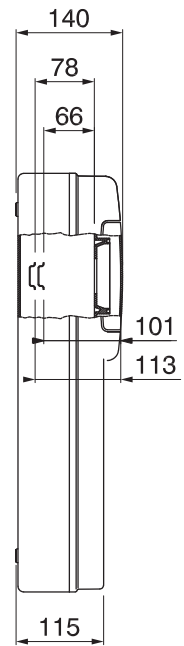
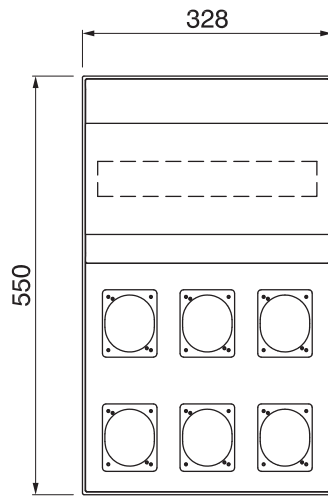
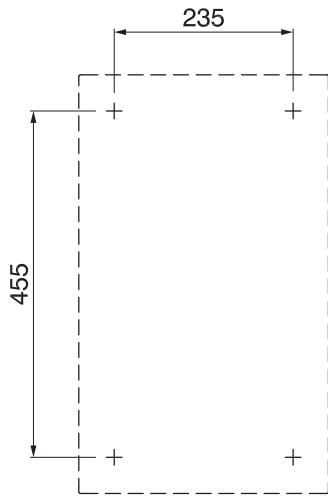
DIS6723300



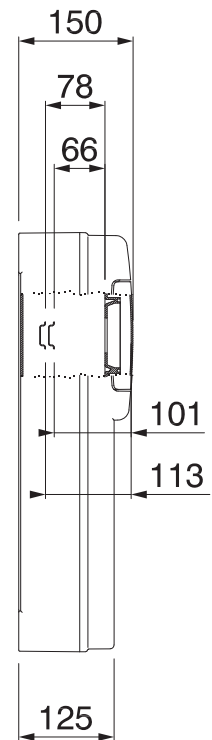
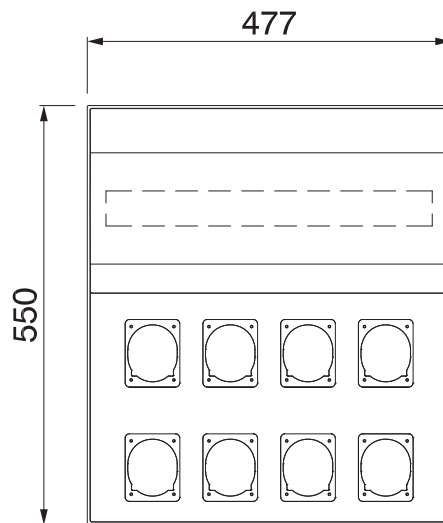
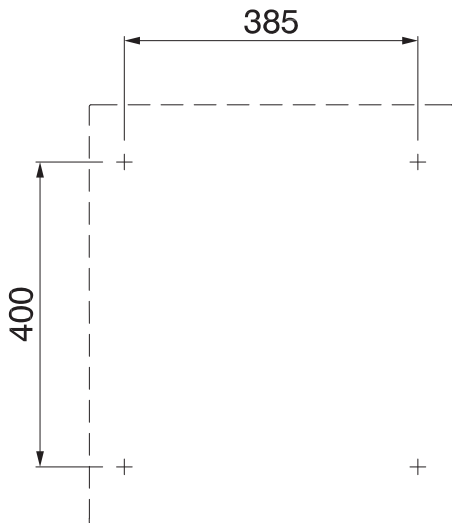
DIS6724316



DIS6725616

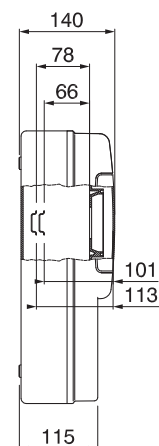
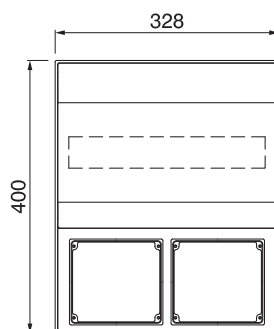
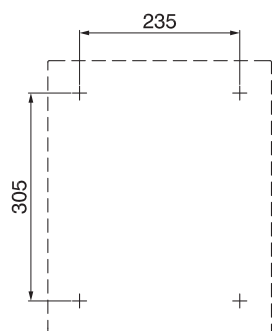


DIS6725822

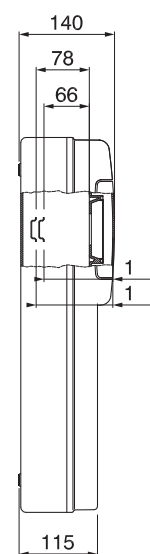
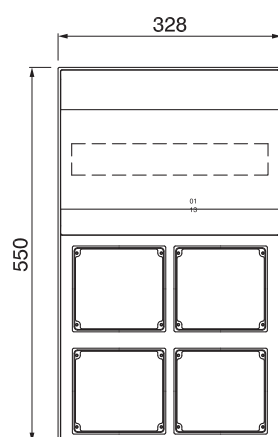
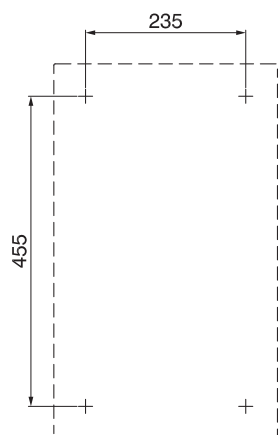


Корпуса "Домино-МАХ"

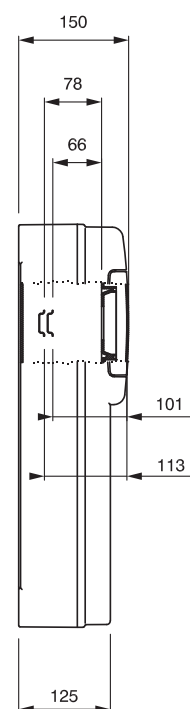
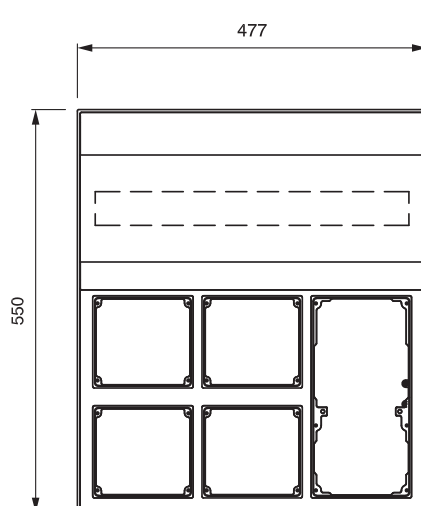
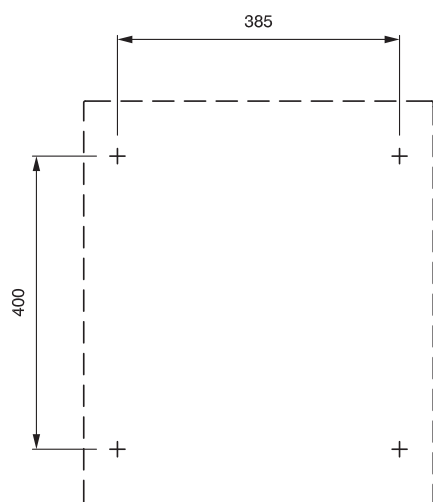
DIS6724216



DIS6725416

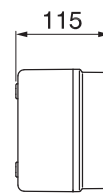
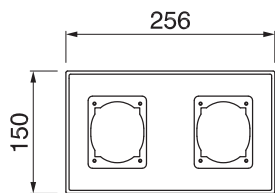
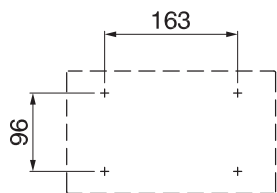


DIS6725522

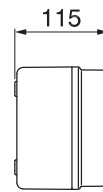
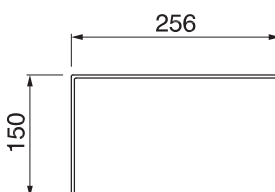
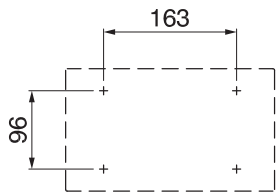


Корпуса без модульного отсека

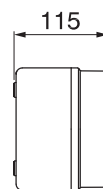
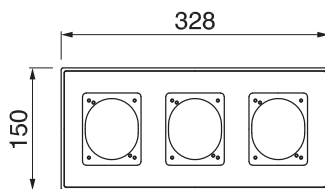
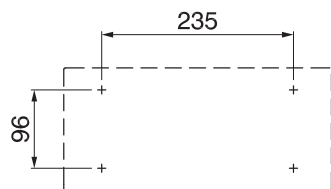
**DIS6721301**



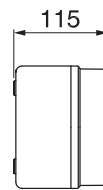
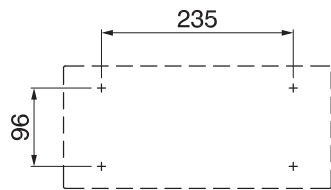
**DIS6721101**



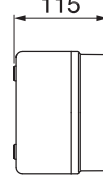
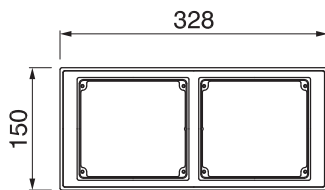
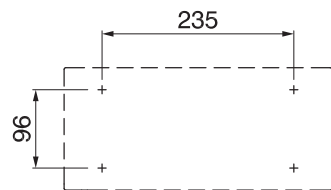
**DIS6721300**



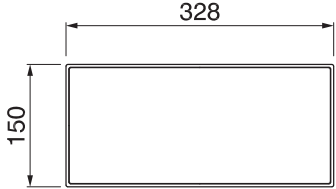
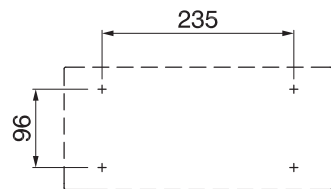
**DIS6721100**



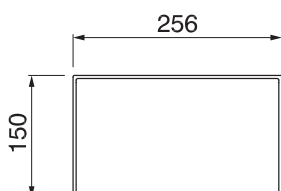
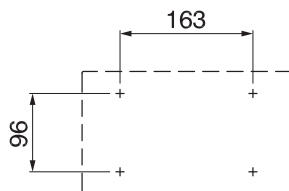
**DIS6721200**



**DIS6721000**

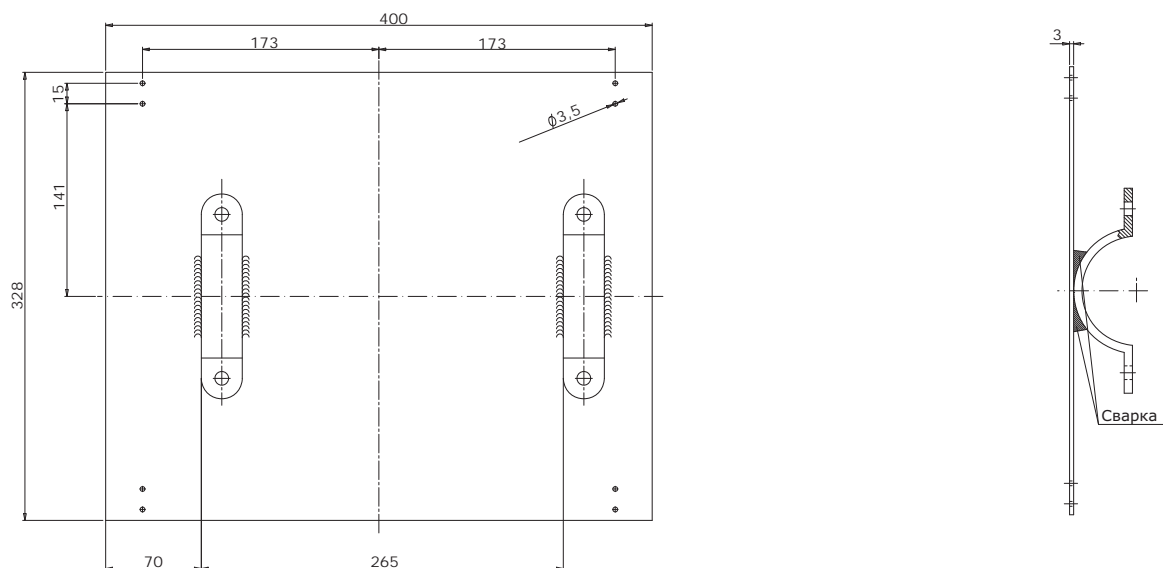


**DIS6721001**

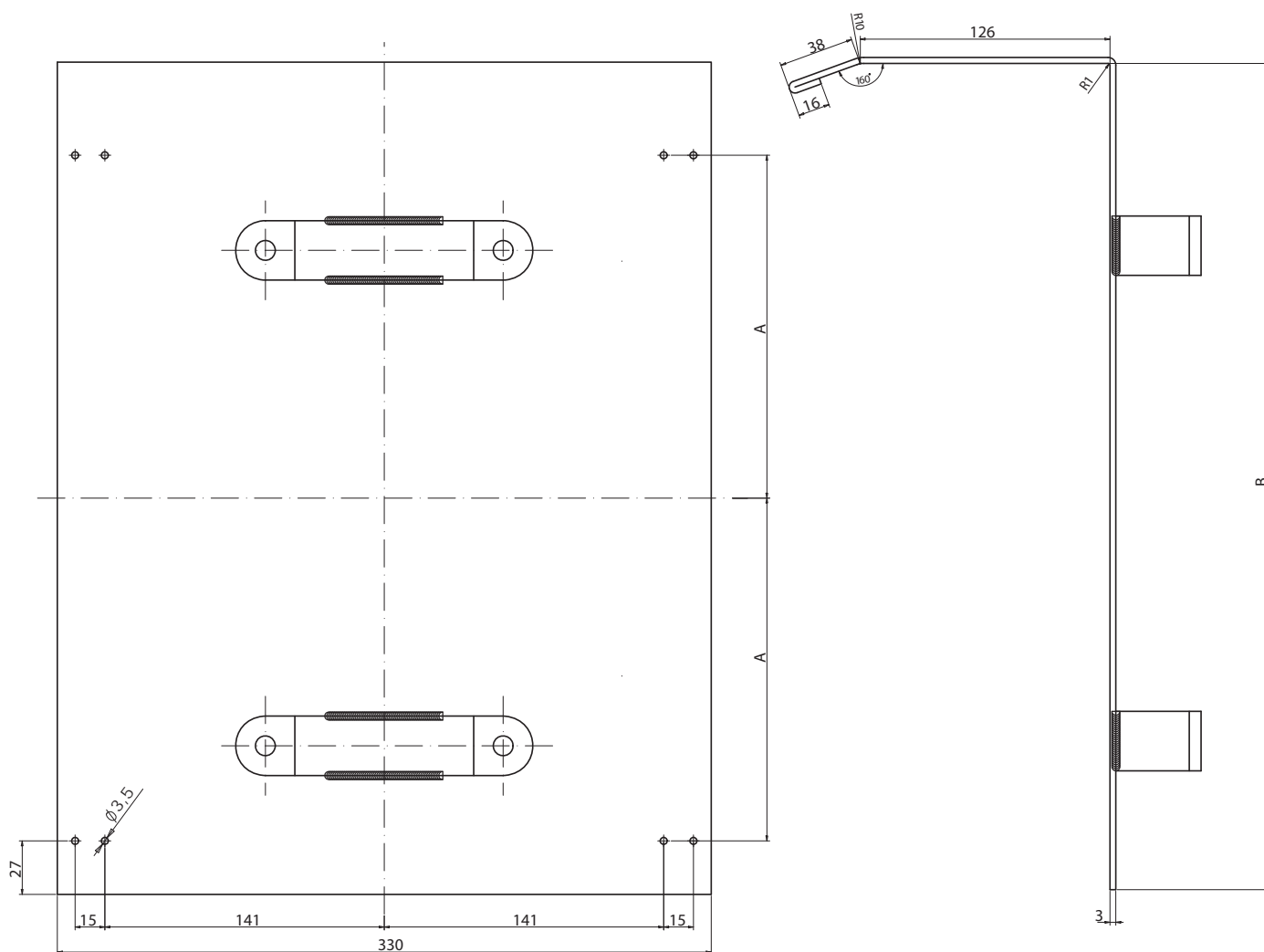


## Монтажные платы

### Без козырька



### С козырьком

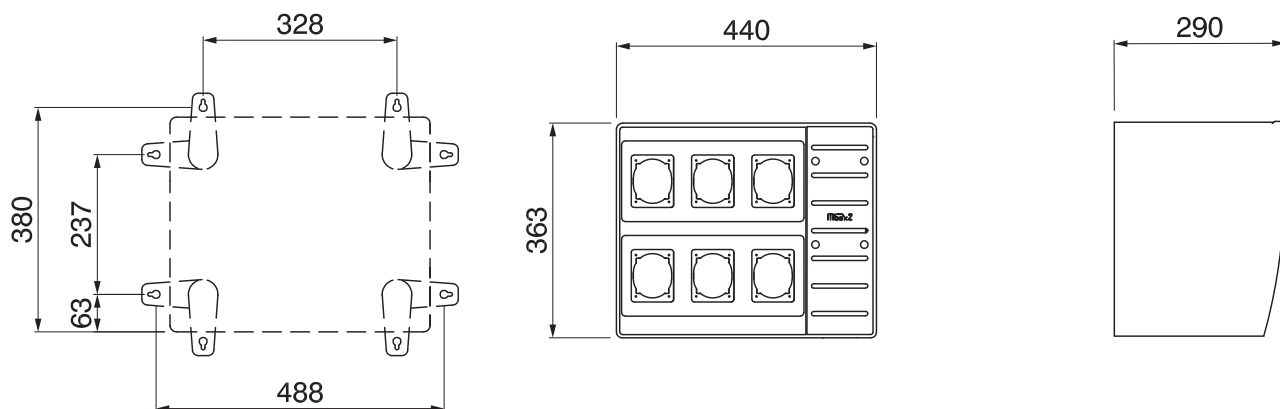


Код	Размеры, мм	
	A	B
DIS6540653	173	417
DIS6540654	248	567

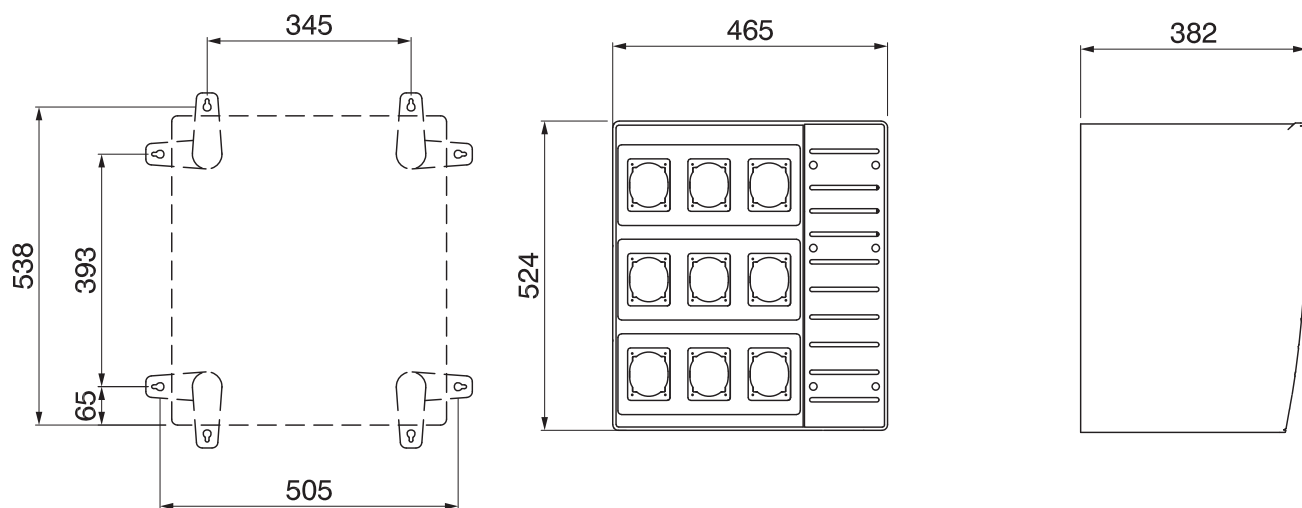


**Корпуса MBox**

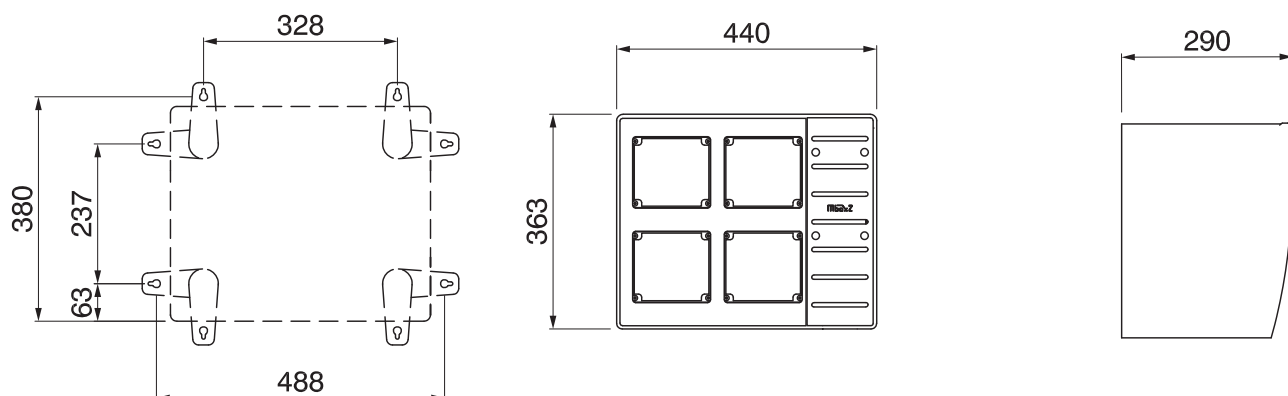
**DIS6560026**



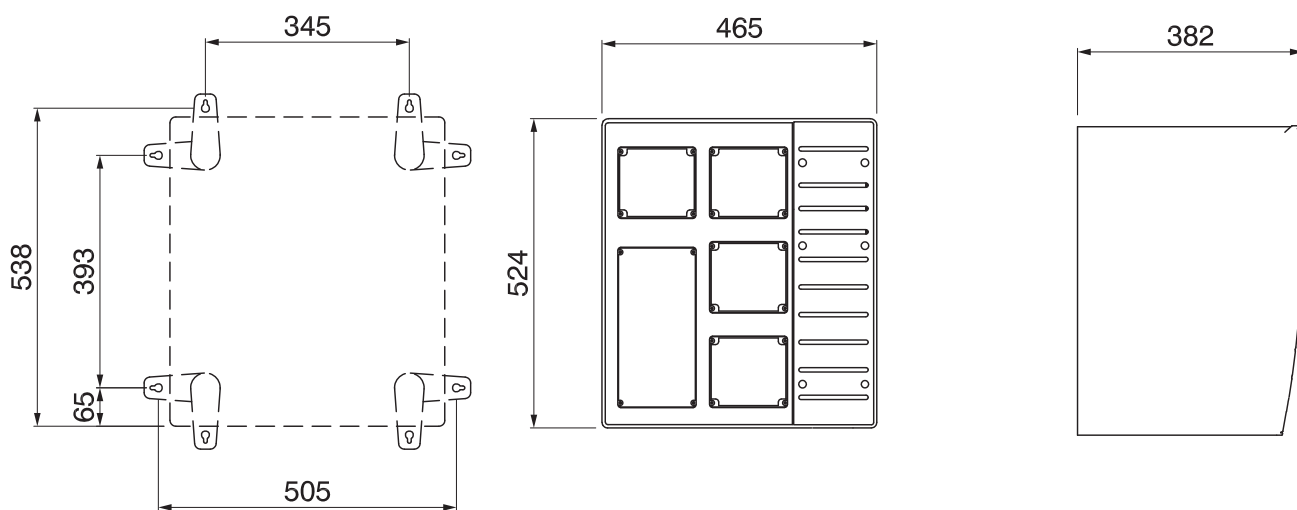
**DIS6570038**



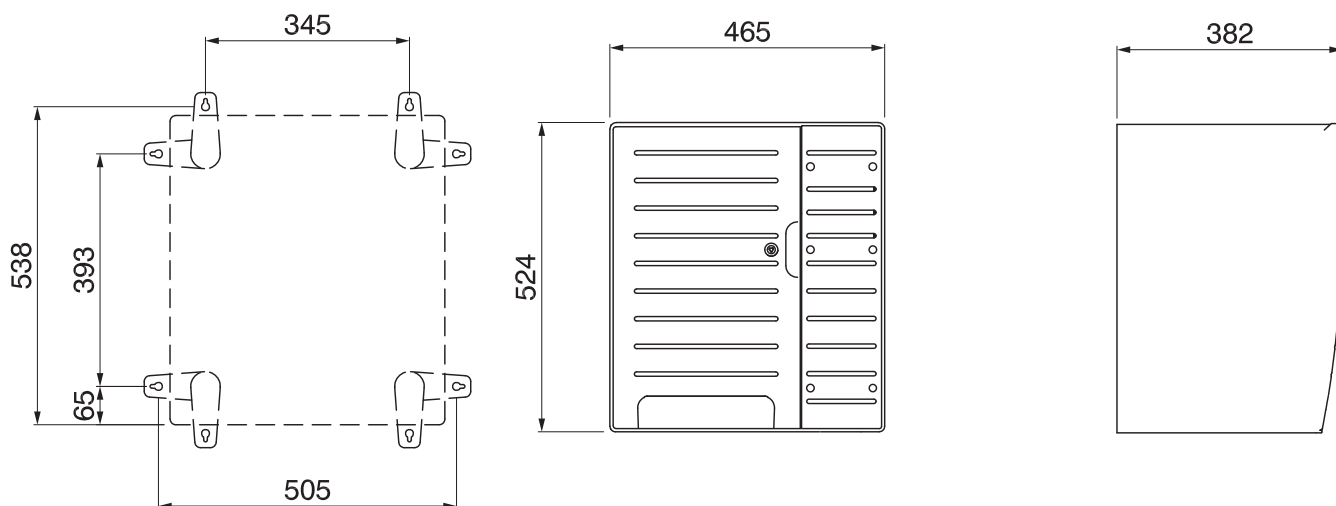
**DIS6560024**



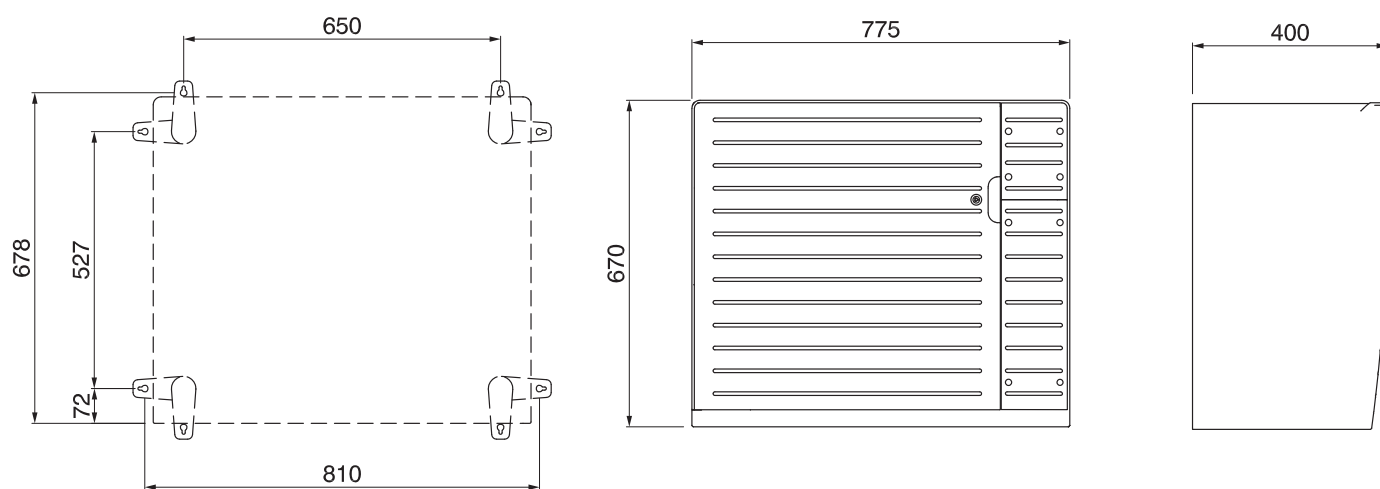
**DIS6570036**



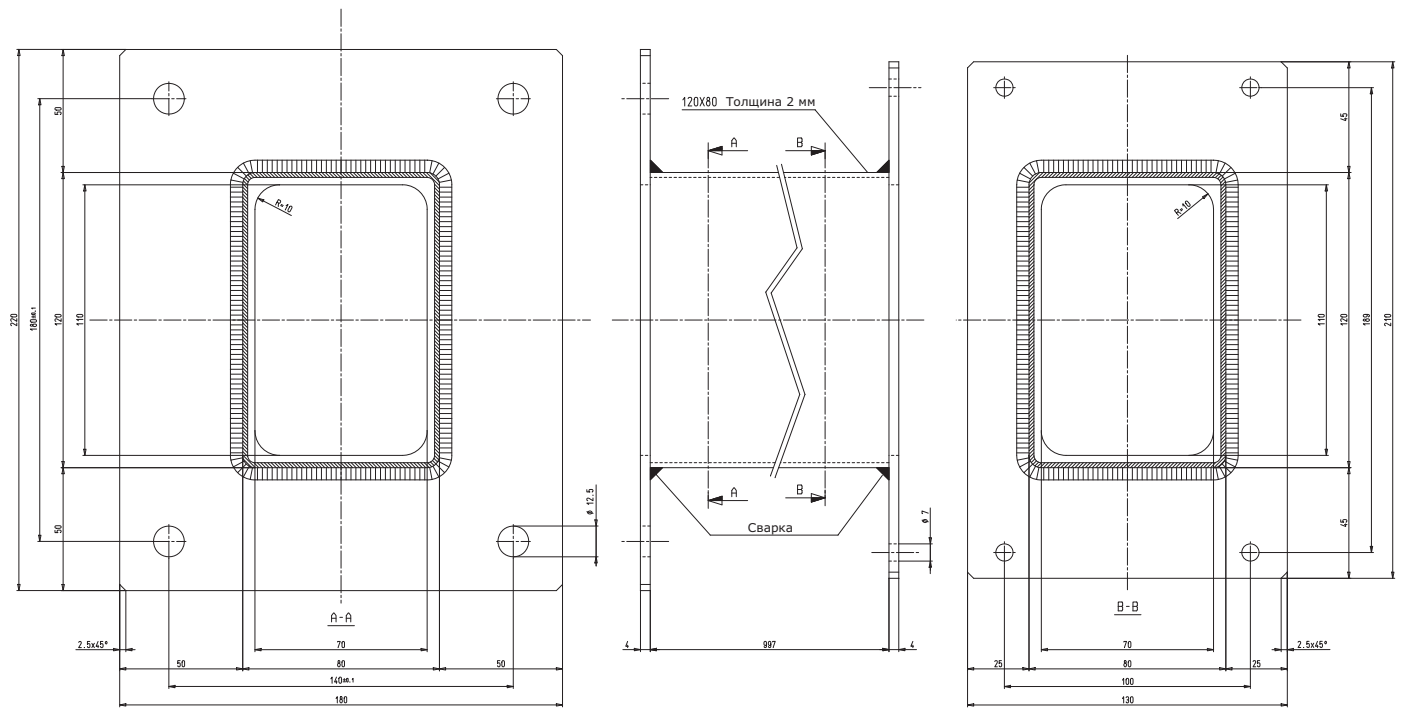
**DIS6570035**



**DIS6580050**

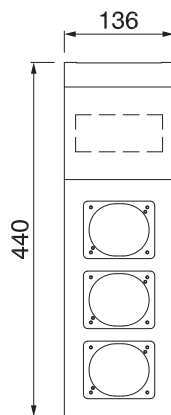
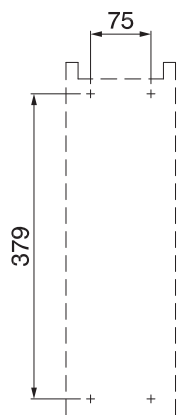


Тумба для корпуса MBox2

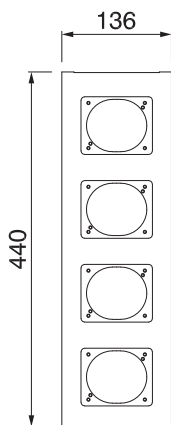
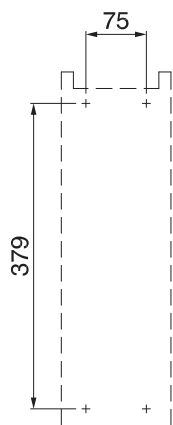


Корпуса "Блок"

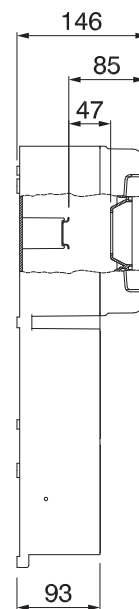
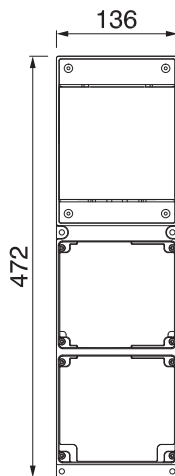
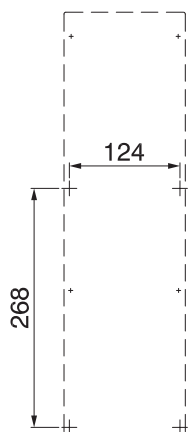
DIS6323500



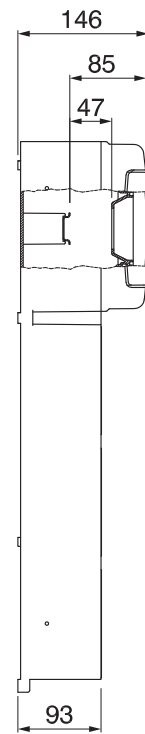
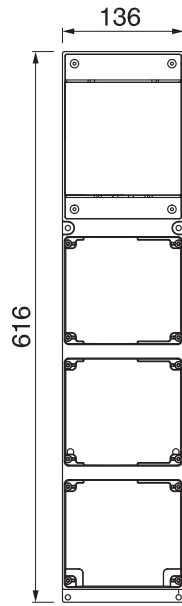
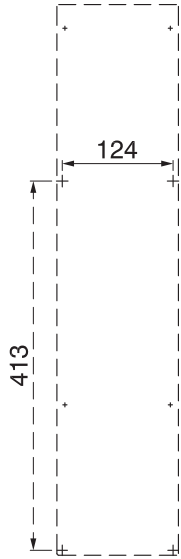
DIS6323501



DIS5720311



DIS5720313





## Устройства управления и сигнализации

Кулачковые переключатели .....	598
Выключатели нагрузки .....	619
Кнопки управления и светосигнальная арматура .....	630

## Кулачковые переключатели

### Технические характеристики

Характеристики	AS12	AS16	AS20	AS25	AS32	AS40	AS63	AS80
Рабочее напряжение Ue, В	690	690	690	690	690	690	690	690
Напряжение на изоляции Ui, В	690	690	690	690	690	690	690	690
Ном. импульсное напряжение Uimp, кВ	4	4	4	6	6	6	8	8
Тепловой ток Ith, А	12	16	20	32	40	50	85	100
Тепловой ток в оболочке Ithe, А	12	16	20	25	32	40	85	100
Частота импульса f, Гц	50/60	50/60	50/60	50/60	50/60	50/60	50/60	50/60
Электрический срок службы при нагрузке 120 операций в час, млн. цикл/отказ	1	0,75	0,75	1	0,75	0,75	0,5	0,25
Механический срок службы при нагрузке 120 операций в час, млн. циклов/отказ	1	1	1	1	1	1	1	1
Моножильный провод, мм <sup>2</sup>	2x0.75 – 4			2x2.25 – 10			2,5-35	
Гибкий провод, мм <sup>2</sup>	2x0.75 – 2.5			2x2.25 – 6			2,5-35	

### Условия эксплуатации

Характеристики	Напряжение	AS12	AS16	AS20	AS25	AS32	AS40	AS63	AS80
АС-21А коммутация активной нагрузки, включая перегрузки, А	690	12	16	20	25	32	40	63	80
АС-22А коммутация смешанной активной и индуктивной нагрузки, вкл. перегрузки, А	690	12	16	20	25	32	40	63	80
АС-23А коммутация нагрузки двигателя, и других высокоиндуктивных перегрузок 3 фазы 3 полюса, кВт	230	3	4	5	7.5	9	11	15	18,5
	400	5	7.5	9	11	15	18.5	22	30
	500	7.5	10	11	15	18.5	22	30	37
	690	7.5	10	12.5	15	18.5	22	30	37
АСЗ Прямой пуск электродвигателей с короткозамкнутым ротором 3 фазы 3 полюса, кВт	230	2	3	4	5	5.5	7.5	11	15
	400	4	5	6	7.5	11	15	18,5	22
	500	5	7.5	8	11	15	18.5	22	30
	690	5	7.5	9	11	15	18.5	22	30
DC-21А коммутация активной нагрузки, включая перегрузки, А	50 В/полюс	8	10	12	20	25	32	-	-
DC-22А коммутация смешанной активной и индуктивной нагрузки, вкл. перегрузки, А	30 В/полюс	6	7.5	10	16	20	25	-	-
Температурные условия хранения, °С	от -30 до +70								
Температурные условия эксплуатации, °С	от -25 до +55								



Серия AS12, AS16, AS20



Серия AS25, AS32, AS40



Серия AS63, AS80



Стандартная ручка

#### Назначение:

- управление приводами в одно- и трехфазных цепях;
- осуществление коммутации по определенной программе.

#### Условия монтажа:

- на дверь;
- на панель;
- на DIN-рейку;
- ручка заказывается отдельно.

#### Характеристики:

- IP20 – защита рабочей части;
- IP65 – защита со стороны фронтальной поверхности устройства в сборе при использовании рукояток с градуированными пластинами.

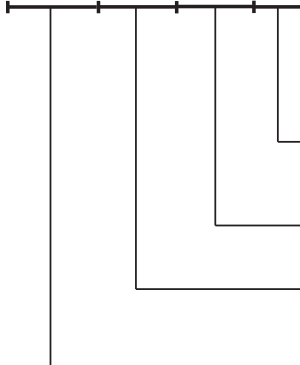
#### Чертежи:

- стр. 616.

## Структура кода

### Правило образования кода для кулачкового механизма

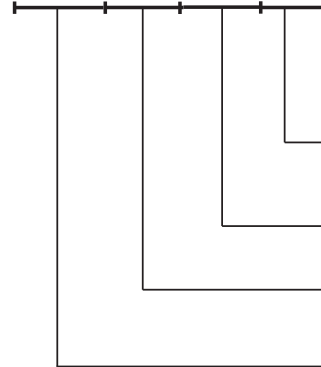
**AS1201R**



- вариант монтажа:  
R - на панель  
D - на DIN-рейку типа OMEGA 3  
B - на монтажную плату
- номер схемы.
- типоразмер. Условно соответствует номинальному току переключателя. Возможные варианты: 12, 16, 20, 25, 32, 40, 63, 80.
- обозначение серии переключателя.

### Правило образования кода для ручки

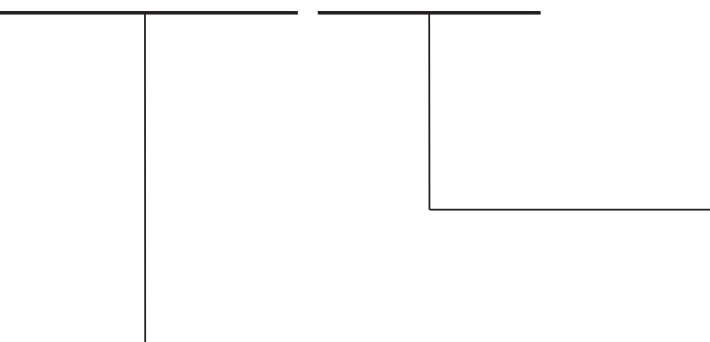
**AZ0101-1**



- специальное исполнение. Обозначает поворот градуированной пластины на 90° по часовой стрелке. Возможные варианты:  
« » - базовый  
«-1» - специальное исполнение.
- номер схемы, для которой предназначена ручка.
- типоразмер. Характеризует размер, форму и цвет ручки.
- обозначение серии ручки.

### Правило образования кода для комплекта кулачкового механизма с ручкой

**AS1201R-0101-1**



**AZ0101-1** код ручки

**AS1201R** код кулачкового переключателя



**Таблица подбора механизма с монтажом на дверь**
**Порядок выбора механизма:**

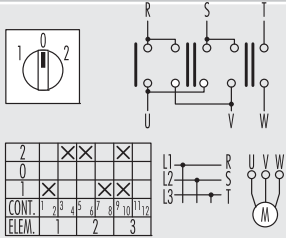
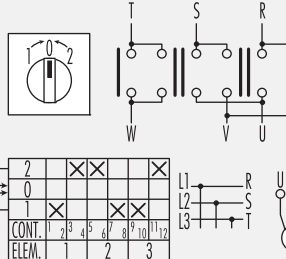
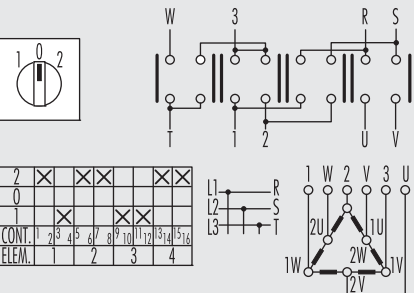
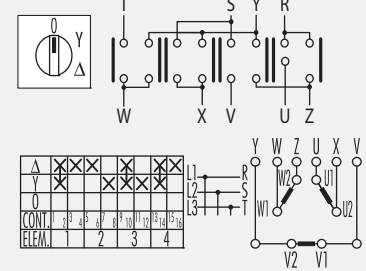
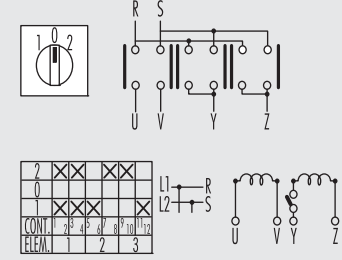
- 1) выбираем схему включения, которая нам необходима;
- 2) выбираем рабочий ток в зависимости от условий работы сети;
- 3) выбираем способ крепления;
- 4) в крайней правой колонке указан комплекта механизма и стандартной ручки. Стандартной является ручка с черной рукояткой, серой програвированной пластиной, с уровнем защиты IP65 и креплением на винты. Размер ручки зависит от номинала механизма. Подробную информацию можно получить из таблицы подбора ручек, там же можно выбрать иную ручку.

Схема замыкания контактов	Номер схемы	Количество галет	Номинальный ток, (AC21)	Код механизма	Код стандартной ручки	Код механизма со стандартной ручкой			
	1	1	12	AS1201R	AZ0101	AS1201R-0101			
			16	AS1601R	AZ0101	AS1601R-0101			
			20	AS2001R	AZ0101	AS2001R-0101			
			25	AS2501R	AZ0701	AS2501R-0701			
			32	AS3201R	AZ0701	AS3201R-0701			
			40	AS4001R	AZ0701	AS4001R-0701			
			63	AS6301R	AZ3201	AS6301R-3201			
			75	AS8001R	AZ3201	AS8001R-3201			
	2	1	12	AS1202R	AZ0101	AS1202R-0101			
			16	AS1602R	AZ0101	AS1602R-0101			
			20	AS2002R	AZ0101	AS2002R-0101			
			25	AS2502R	AZ0701	AS2502R-0701			
			32	AS3202R	AZ0701	AS3202R-0701			
			40	AS4002R	AZ0701	AS4002R-0701			
			63	AS6302R	AZ3201	AS6302R-3201			
			75	AS8002R	AZ3201	AS8002R-3201			
	3	2	12	AS1203R	AZ0101	AS1203R-0101			
			16	AS1603R	AZ0101	AS1603R-0101			
			20	AS2003R	AZ0101	AS2003R-0101			
			25	AS2503R	AZ0701	AS2503R-0701			
			32	AS3203R	AZ0701	AS3203R-0701			
			40	AS4003R	AZ0701	AS4003R-0701			
			63	AS6303R	AZ3201	AS6303R-3201			
			75	AS8003R	AZ3201	AS8003R-3201			
	4	2	12	AS1204R	AZ0101	AS1204R-0101			
			16	AS1604R	AZ0101	AS1604R-0101			
			20	AS2004R	AZ0101	AS2004R-0101			
			25	AS2504R	AZ0701	AS2504R-0701			
			32	AS3204R	AZ0701	AS3204R-0701			
			40	AS4004R	AZ0701	AS4004R-0701			
			63	AS6304R	AZ3201	AS6304R-3201			
			75	AS8004R	AZ3201	AS8004R-3201			
	5	3	12	AS1205R	AZ0101	AS1205R-0101			
			16	AS1605R	AZ0101	AS1605R-0101			
			20	AS2005R	AZ0101	AS2005R-0101			
			25	AS2505R	AZ0701	AS2505R-0701			
			32	AS3205R	AZ0701	AS3205R-0701			
			40	AS4005R	AZ0701	AS4005R-0701			
				6	3	12	AS1206R	AZ0101	AS1206R-0101
						16	AS1606R	AZ0101	AS1606R-0101
20	AS2006R	AZ0101				AS2006R-0101			
25	AS2506R	AZ0701				AS2506R-0701			
32	AS3206R	AZ0701				AS3206R-0701			
40	AS4006R	AZ0701				AS4006R-0701			
63	AS6306R	AZ3201				AS6306R-3201			
75	AS8006R	AZ3201				AS8006R-3201			
	7	3	12	AS1207R	AZ0107	-			
			16	AS1607R	AZ0107	-			
			20	AS2007R	AZ0107	-			
			25	AS2507R	AZ0707	-			
			32	AS3207R	AZ0707	-			
			40	AS4007R	AZ0707	-			

## Линейные

Схема замыкания контактов	Номер схемы	Количество галет	Номинальный ток, (АС21)	Код механизма	Код стандартной ручки	Код механизма со стандартной ручкой
	8	1	12	AS1208R	AZ0108	AS1208R-0108
			16	AS1608R	AZ0108	AS1608R-0108
			20	AS2008R	AZ0108	AS2008R-0108
			25	AS2508R	AZ0708	AS2508R-0708
			32	AS3208R	AZ0708	AS3208R-0708
			40	AS4008R	AZ0708	AS4008R-0708
			63	AS6308R	AZ3208	AS6308R-3208
			75	AS8008R	AZ3208	AS8008R-3208
	9	2	12	AS1209R	AZ0108	AS1209R-0108
			16	AS1609R	AZ0108	AS1609R-0108
			20	AS2009R	AZ0108	AS2009R-0108
			25	AS2509R	AZ0708	AS2509R-0708
			32	AS3209R	AZ0708	AS3209R-0708
			40	AS4009R	AZ0708	AS4009R-0708
			63	AS6309R	AZ3208	AS6309R-3208
			75	AS8009R	AZ3208	AS8009R-3208
	10	3	12	AS1210R	AZ0108	AS1210R-0108
			16	AS1610R	AZ0108	AS1610R-0108
			20	AS2010R	AZ0108	AS2010R-0108
			25	AS2510R	AZ0708	AS2510R-0708
			32	AS3210R	AZ0708	AS3210R-0708
			40	AS4010R	AZ0708	AS4010R-0708
			63	AS6310R	AZ3208	AS6310R-3208
			75	AS8010R	AZ3208	AS8010R-3208
	11	4	12	AS1211R	AZ0108	AS1211R-0108
			16	AS1611R	AZ0108	AS1611R-0108
			20	AS2011R	AZ0108	AS2011R-0108
			25	AS2511R	AZ0708	AS2511R-0708
			32	AS3211R	AZ0708	AS3211R-0708
			40	AS4011R	AZ0708	AS4011R-0708
			63	AS6311R	AZ3208	AS6311R-3208
			75	AS8011R	AZ3208	AS8011R-3208

## Переключатели для двигателей

Схема замыкания контактов	Номер схемы	Количество галет	Номинальный ток, (AC21)	Код механизма	Код стандартной ручки	Код механизма со стандартной ручкой
 <p><b>Реверсивный переключатель</b></p>	12	3	12	AS1212R	AZ0108	AS1212R-0108
			16	AS1612R	AZ0108	AS1612R-0108
			20	AS2012R	AZ0108	AS2012R-0108
			25	AS2512R	AZ0708	AS2512R-0708
			32	AS3212R	AZ0708	AS3212R-0708
			40	AS4012R	AZ0708	AS4012R-0708
			63	AS6312R	AZ3208	AS6312R-3208
 <p><b>Реверсивный переключатель с возвратом в "0"</b></p>	13	3	12	AS1213R	AZ0113	AS1213R-0113
			16	AS1613R	AZ0113	AS1613R-0113
			20	AS2013R	AZ0113	AS2013R-0113
			25	AS2513R	AZ0713	AS2513R-0713
			32	AS3213R	AZ0713	AS3213R-0713
 <p><b>Переключатель 2-х скоростной в системе Даландера</b></p>	14	3	5,5 кВт	AS1214R	AZ0108	AS1214R-0108
			7,5 кВт	AS1614R	AZ0108	AS1614R-0108
			9 кВт	AS2014R	AZ0108	AS2014R-0108
			11 кВт	AS2514R	AZ0708	AS2514R-0708
			15 кВт	AS3214R	AZ0708	AS3214R-0708
			18,5 кВт	AS4014R	AZ0708	AS4014R-0708
			22 кВт	AS6314R	AZ3208	AS6314R-3208
 <p><b>Переключатель "звезда-треугольник"</b></p>	15	4	5,5 кВт	AS1215R	AZ0115	AS1215R-0115
			7,5 кВт	AS1615R	AZ0115	AS1615R-0115
			9 кВт	AS2015R	AZ0115	AS2015R-0115
			11 кВт	AS2515R	AZ0715	AS2515R-0715
			15 кВт	AS3215R	AZ0715	AS3215R-0715
			18,5 кВт	AS4015R	AZ0715	AS4015R-0715
 <p><b>Реверсивный переключатель для однофазного мотора</b></p>	16	3	12	AS1216R	AZ0108	AS1216R-0108
			16	AS1616R	AZ0108	AS1616R-0108
			20	AS2016R	AZ0108	AS2016R-0108
			25	AS2516R	AZ0708	AS2516R-0708
			32	AS3216R	AZ0708	AS3216R-0708
40	AS4016R	AZ0708	AS4016R-0708			

## Переключатели для двигателей

Схема замыкания контактов	Номер схемы	Количество галет	Номинальный ток, (AC21)	Код механизма	Код стандартной ручки	Код механизма со стандартной ручкой
<p><b>Реверсивный переключатель</b></p>	17	3	12	AS1217R	AZ0117	AS1217R-0117
			16	AS1617R	AZ0117	AS1617R-0117
			20	AS2017R	AZ0117	AS2017R-0117
<p><b>Реверсивный переключатель</b></p>	18	3	12	AS1218R	AZ0118	AS1218R-0118
			16	AS1618R	AZ0118	AS1618R-0118
			20	AS2018R	AZ0118	AS2018R-0118
<p><b>Переключатель полярности с функцией реверса</b></p>	31	6	5,5 кВт	AS1231R	AZ0131	-
			7,5 кВт	AS1631R	AZ0131	-
			9 кВт	AS2031R	AZ0131	-
			11 кВт	AS2531R	AZ0731	-
			15 кВт	AS3231R	AZ0731	-
			18,5 кВт	AS4031R	AZ0731	-

## Для амперметра

Схема замыкания контактов	Номер схемы	Количество галет	Номинальный ток, (АС21)	Код механизма	Код стандартной ручки	Код механизма со стандартной ручкой
	19	3	12	AS1219R	AZ0119	AS1219R-0119
			16	AS1619R	AZ0119	AS1619R-0119
			20	AS2019R	AZ0119	AS2019R-0119

## Для вольтметра

Схема замыкания контактов	Номер схемы	Количество галет	Номинальный ток, (АС21)	Код механизма	Код стандартной ручки	Код механизма со стандартной ручкой
	20	2	12	AS1220R	AZ0120	AS1220R-0120
			16	AS1620R	AZ0120	AS1620R-0120
			20	AS2020R	AZ0120	AS2020R-0120
	21	2	12	AS1221R	AZ0121	AS1221R-0121
			16	AS1621R	AZ0121	AS1621R-0121
			20	AS2021R	AZ0121	AS2021R-0121
	22	4	12	AS1222R	AZ0122	-
			16	AS1622R	AZ0122	-
			20	AS2022R	AZ0122	-
	23	3	12	AS1223R	AZ0123	AS1223R-0123
			16	AS1623R	AZ0123	AS1623R-0123
			20	AS2023R	AZ0123	AS2023R-0123
	24	3	12	AS1224R	AZ0124	-
			16	AS1624R	AZ0124	-
			20	AS2024R	AZ0124	-

Перекидные

Схема замыкания контактов	Номер схемы	Количество галет	Номинальный ток, (АС21)	Код механизма	Код стандартной ручки	Код механизма со стандартной ручкой
	25	1	12	AS1225R	AZ0125	AS1225R-0125
			16	AS1625R	AZ0125	AS1625R-0125
			20	AS2025R	AZ0125	AS2025R-0125
			25	AS2525R	AZ0725	-
			32	AS3225R	AZ0725	-
			40	AS4025R	AZ0725	-
	26	2	12	AS1226R	AZ0125	AS1226R-0125
			16	AS1626R	AZ0125	AS1626R-0125
			20	AS2026R	AZ0125	AS2026R-0125
			25	AS2526R	AZ0725	-
			32	AS3226R	AZ0725	-
			40	AS4026R	AZ0725	-
	27	3	12	AS1227R	AZ0125	AS1227R-0125
			16	AS1627R	AZ0125	AS1627R-0125
			20	AS2027R	AZ0125	AS2027R-0125
			25	AS2527R	AZ0725	-
			32	AS3227R	AZ0725	-
			40	AS4027R	AZ0725	-
	38	2	12	AS1238R	AZ0138	-
			16	AS1638R	AZ0138	-
			20	AS2038R	AZ0138	-
	39	3	12	AS1239R	AZ0138	-
			16	AS1639R	AZ0138	-
			20	AS2039R	AZ0138	-
	41	2	12	AS1241R	AZ0141	-
			16	AS1641R	AZ0141	-
			20	AS2041R	AZ0141	-
	42	4	12	AS1242R	AZ0141	-
			16	AS1642R	AZ0141	-
			20	AS2042R	AZ0141	-

**Ступенчатые**

Схема замыкания контактов	Номер схемы	Количество галет	Номинальный ток, (AC21)	Код механизма	Код стандартной ручки	Код механизма со стандартной ручкой
	28	1	12	AS1228R	AZ0128	AS1228R-0128
			16	AS1628R	AZ0128	AS1628R-0128
			20	AS2028R	AZ0128	AS2028R-0128
			25	AS2528R	AZ0728	-
			32	AS3228R	AZ0728	-
	32	2	12	AS1232R	AZ0128	AS1232R-0128
			16	AS1632R	AZ0128	AS1632R-0128
			20	AS2032R	AZ0128	AS2032R-0128
	33	3	12	AS1233R	AZ0128	AS1233R-0128
			16	AS1633R	AZ0128	AS1633R-0128
			20	AS2033R	AZ0128	AS2033R-0128
	29	2	12	AS1229R	AZ0129	AS1229R-0129
			16	AS1629R	AZ0129	AS1629R-0129
			20	AS2029R	AZ0129	AS2029R-0129
			25	AS2529R	AZ0729	-
			32	AS3229R	AZ0729	-
	34	3	12	AS1234R	AZ0129	AS1234R-0129
			16	AS1634R	AZ0129	AS1634R-0129
			20	AS2034R	AZ0129	AS2034R-0129
	35	5	12	AS1235R	AZ0129	AS1235R-0129
			16	AS1635R	AZ0129	AS1635R-0129
			20	AS2035R	AZ0129	AS2035R-0129
	30	2	12	AS1230R	AZ0130	AS1230R-0130
			16	AS1630R	AZ0130	AS1630R-0130
			20	AS2030R	AZ0130	AS2030R-0130
			25	AS2530R	AZ0730	-
			32	AS3230R	AZ0730	-
	36	4	12	AS1236R	AZ0130	AS1236R-0130
			16	AS1636R	AZ0130	AS1636R-0130
			20	AS2036R	AZ0130	AS2036R-0130
			25	AS2536R	AZ0730	-
	37	6	12	AS1237R	AZ0130	AS1237R-0130
			16	AS1637R	AZ0130	AS1637R-0130
			20	AS2037R	AZ0130	AS2037R-0130

## Таблица подбора механизма с монтажом на монтажную плату

Для данных механизмов стандартной является ручка со штифтом, размещаемая на двери и обладающая возможностью блокировки открывания.

Схема замыкания контактов	Номер схемы	Количество галет	Номинальный ток, (АС21)	Код механизма	Код стандартной ручки	Код механизма со стандартной ручкой
	3	2	12	AS1203B	AZ0501	AS1203B-0501
			16	AS1603B	AZ0501	AS1603B-0501
			20	AS2003B	AZ0501	AS2003B-0501
			63	AS6303B	AZ2101	AS6303B-2101
			75	AS8003B	AZ2101	AS8003B-2101
	4	2	12	AS1204B	AZ0501	AS1204B-0501
			16	AS1604B	AZ0501	AS1604B-0501
			20	AS2004B	AZ0501	AS2004B-0501
			63	AS6304B	AZ2101	AS6304B-2101
			75	AS8004B	AZ2101	AS8004B-2101
	6	3	12	AS1206B	AZ0501	AS1206B-0501
			16	AS1606B	AZ0501	AS1606B-0501
			20	AS2006B	AZ0501	AS2006B-0501
			63	AS6306B	AZ2101	AS6306B-2101
			75	AS8006B	AZ2101	AS8006B-2101



**Таблица подбора механизма с монтажом на DIN-рейку**

Данные механизмы имеют фиксированную высоту 58 мм (3 галеты) и предназначены для установки под фальшпанель модульного щитка совместно с модульными автоматами.

Схема замыкания контактов	Номер схемы	Номинальный ток, (AC21)	Код механизма	Код стандартной ручки	Код механизма со стандартной ручкой
	1	12	AS1201D	AZ2701	AS1201D-2701
		16	AS1601D	AZ2701	AS1601D-2701
		20	AS2001D	AZ2701	AS2001D-2701
	2	12	AS1202D	AZ2701	AS1202D-2701
		16	AS1602D	AZ2701	AS1602D-2701
		20	AS2002D	AZ2701	AS2002D-2701
	3	12	AS1203D	AZ2701	AS1203D-2701
		16	AS1603D	AZ2701	AS1603D-2701
		20	AS2003D	AZ2701	AS2003D-2701
	4	12	AS1204D	AZ2701	AS1204D-2701
		16	AS1604D	AZ2701	AS1604D-2701
		20	AS2004D	AZ2701	AS2004D-2701
	5	12	AS1205D	AZ2701	AS1205D-2701
		16	AS1605D	AZ2701	AS1605D-2701
	6	12	AS1206D	AZ2701	AS1206D-2701
		16	AS1606D	AZ2701	AS1606D-2701
	19	12	AS1219D	AZ2719	AS1219D-2719
		16	AS1619D	AZ2719	AS1619D-2719
		20	AS2019D	AZ2719	AS2019D-2719
	21	12	AS1221D	AZ2721	AS1221D-2721
		16	AS1621D	AZ2721	AS1621D-2721
		20	AS2021D	AZ2721	AS2021D-2721
	23	12	AS1223D	AZ2723	AS1223D-2723
		16	AS1623D	AZ2723	AS1623D-2723
		20	AS2023D	AZ2723	AS2023D-2723

## Таблица подбора ручки

### Для крепления на дверь на винты

#### Порядок выбора рукоятки

Рукоятка переключателя состоит из двух частей: поворотной ручки и проградуированной пластины (кроме ручек, для которых явно указано отсутствие пластины в поставке). На пластине отражаются возможные варианты положения кулачков в галетах.

- 1) В крайнем левом столбце таблицы ищем схему выбранного нами кулачкового механизма.
- 2) в шапке таблицы выбираем подходящий нам дизайн рукоятки с учетом первых 4-х символов кода механизма.



Маркировка	Номера схем	Размер пластин, мм/Подходящие кулачковые механизмы				
		48x48 (AS12*-AS20*)	64x64 (AS12*-AS40*)	88x88 (AS63*-AS80*)	48x48 (AS12*-AS20*)	64x64 (AS25*-AS40*)
	01-06	AZ0101	AZ0701	AZ3201	AZ0201	AZ0801
	01-06 rev.	AZ0101-1	AZ0701-1	AZ3201-1	AZ0201-1	AZ0801-1
	07	AZ0107	AZ0707	-	-	-
	08-12, 14, 16	AZ0108	AZ0708	AZ3208	-	-
	13	AZ0113	AZ0713	-	-	-
	15	AZ0115	AZ0715	-	-	-
	17	AZ0117	AZ0717	-	-	-
	18	AZ0118	AZ0718	-	-	-
	19	AZ0119	AZ0719	-	-	-
	20	AZ0120	AZ0720	-	-	-
	21	AZ0121	AZ0721	-	-	-
	22	AZ0122	AZ0722	-	-	-
	23	AZ0123	AZ0723	-	-	-
	24	AZ0124	AZ0724	-	-	-
	25-27	AZ0125	AZ0725	-	-	-
	28, 32-33	AZ0128	AZ0728	-	-	-
	29, 34-35	AZ0129	AZ0729	-	-	-
	30, 36-37	AZ0130	AZ0730	-	-	-
	31	AZ0131	AZ0731	-	-	-
	38-40	AZ0138	AZ0738	-	-	-
	41-43	AZ0141	AZ0741	-	-	-

**Для крепления на дверь на винты**


Маркировка	Номера схем	Размер пластин, мм/Подходящие кулачковые механизмы							
		48x48 (AS12*-AS40*)	48x48 (AS12*-AS40*)	67x67 (AS12*-AS40*)	92x92 (AS63*-AS80*)	67x67 (AS12*-AS40*)	92x92 (AS63*-AS80*)	д.52 (AS12*-AS40*) степень защиты IP20	д.59 (AS63*-AS80*) степень защиты IP20
	01-06	AZ0301	AZ0401	AZ0901	AZ20901	AZ1001	AZ21001	AZ1401	AZ1301
	01-06 rev.	AZ0301-1	AZ0401-1	AZ0901-1	AZ20901-1	AZ1001-1	AZ21001-1	-	-
	07	-	-	-	-	-	-	AZ1407	AZ1307
	08-12, 14, 16	-	-	-	-	-	-	AZ1408	AZ1308
	13	-	-	-	-	-	-	AZ1413	AZ1313
	15	-	-	-	-	-	-	AZ1415	AZ1315
	17	-	-	-	-	-	-	AZ1417	AZ1317
	18	-	-	-	-	-	-	AZ1418	AZ1318

**Чертежи:** стр. 616.

Для крепления на дверь в отверстие диаметром 22,5 мм



Маркировка	Номера схем	Размер пластин, мм/Подходящие кулачковые механизмы				
		48x48 (AS12*-AS20*)	48x48 (AS12*-AS20*)	48x48 (AS12*-AS20*) ключ извлекается в положении 0°	48x48 (AS12*-AS20*)	48x48 (AS12*-AS20*)
	01-06	AZ5601	AZ5801	AZ5701	AZ5901	AZ6001
	01-06 rev	AZ5601-1	AZ5801-1	AZ5701-1	-	AZ6001-1
	08-12, 14, 16	AZ5608		AZ5708	-	-
	13	AZ5613	-	-	-	-
	15	AZ5615	-	-	-	-
	17	AZ5617	-	-	-	-
	18	AZ5618	-	-	-	-
	19	AZ5619	-	-	-	-
	20	AZ5620	-	-	-	-
	21	AZ5621	-	-	-	-
	22	AZ5622	-	-	-	-
	23	AZ5623	-	-	-	-
	24	AZ5624	-	-	-	-
	25-27	AZ5625	-	-	-	-
	28, 32-33	AZ5628	-	-	-	-
	29, 34-35	AZ5629	-	-	-	-
	30, 36-37	AZ5630	-	-	-	-
	38-40	AZ5638	-	-	-	-
	41-43	AZ5641	-	-	-	-

Чертежи: стр. 616.

Для крепления на дверь в отверстие диаметром 22,5 мм



Маркировка	Номера схем	Размер пластин, мм/Подходящие кулачковые механизмы		Без пластины, IP20	
		67x67 (AS12*-AS20*)	67x67 (AS12*-AS20*)	(AS12*-AS20*)	(AS12*-AS20*) ключ извлекается в положении 0 и 180° степень защиты IP20
	01-06	AZ6101	AZ6201	AZ2801	AZ2901
	01-06 rev	AZ6101-1	AZ6201-1		

Чертежи: стр. 616.

Для крепления на дверь на винты со штифтом, установкой рабочей части на монтажную плату и возможностью блокировки двери (штифт длиной 85 мм идет в комплекте с ручкой)



Маркировка	Номера схем	Размер пластин, мм/Подходящие кулачковые механизмы						
		48x48 (AS12-AS40)	48x48 (AS12-AS20)	48x48 (AS12-AS40)	67x67 (AS12-AS40)	92x92 (AS63-AS80)	67x67 (AS12-AS40)	92x92 (AS63-AS80)
	01-06	AZ2001	AZ0501	AZ0601	AZ1101	AZ21101	AZ1201	AZ21201
	01-06 rev	AZ2001-1	AZ0501-1	AZ0601-1	AZ1101-1	AZ21101-1	AZ1201-1	AZ21201-1

Чертежи: стр. 616.

Для крепления на дверь в отверстие диаметром 22,5 мм со штифтом, установкой рабочей части на монтажную плату и возможностью блокировки двери (штифт длиной 85 мм идет в комплекте с ручкой)



Маркировка	Номера схем	Размер пластин, мм/Подходящие кулачковые механизмы					
		48x48 (AS12*-AS40*)	48x48 (AS12*-AS40*)	48x48 (AS12*-AS40*)	48x48 (AS12*-AS40*)	67x67 (AS12*-AS40*)	67x67 (AS12*-AS40*)
	01-06	AZ9501	AZ7001	AZ7701	AZ6901	AZ6301	AZ6401
	01-06 rev		AZ7001-1	AZ7701-1	AZ6901-1	AZ6301-1	AZ6401-1

Чертежи: стр. 616.

Для свободной установки, IP20



Маркировка	Номера схем	Подходящие кулачковые механизмы. Размер пластины 46x46 мм	
		AS12* - AS20*	
	01-06	AZ2701	
	08-12, 14, 16	AZ2708	
	19	AZ2719	
	21	AZ2721	
	23	AZ2723	

Чертежи: стр. 617.

## Рукоятки без градуированной пластины для кулачковых переключателей



Маркировка	Подходящие кулачковые механизмы				
	AS12*-AS40*	AS63* - AS80*	AS12*-AS40*	Ø34 мм AS12*-AS40*	Ø40 мм AS12*-AS40*
Красная	AZ7301	AZ21901	-	-	AZ11201
Черная	AZ7201	AZ21801	AZ8101	AZ1801	AZ4001

Чертежи: стр. 618.

**Корпус пластиковый для установки кулачковых переключателей, IP65**

**Назначение:**

- защита кулачковых переключателей от воздействия окружающей среды.

**Чертежи:**

- стр. 618.

Способ установки механизма	Допустимые механизмы	Максимально допустимое число галет	Упаковка, шт.	Код
С лицевой стороны	AS16*-AS20*	3	1	AF1/2NGO
С торца	AS16*-AS20*	6	1	AL1/0NGO
С лицевой стороны	AS25*-AS40*	3	1	AF4/GNGO
С лицевой стороны	AS63*-AS80*	2	1	AF4/HNGO

**Удлиненный штифт**

**Назначение:**

- передача вращающего усилия от ручки на механизм при их отдельной установке. Например, при установке ручки на дверь, а механизма на монтажную плату.

Сечение, мм	Длина, мм	Упаковка, шт.	Код
□ 5 (для механизмов AS12*-AS40*)	185	10	A20401089
	300	10	A20401164
□ 6 (для механизмов AS63*-AS80*)	300	10	A20900029

**Уплотнители**

**Назначение:**

- для повышения степени защиты до IP65 при использовании рукояток без пластин.

Вид ручки	Вид механизма	Код
AZ13-AZ14-AZ18-AZ72-AZ81	AS12-16-20	A28000012
AZ40*	AS25-32-40	A15000015
AZ218*	AS63* - AS80*	A15010016

**Чехол защитный для галет**

**Назначение:**

- организация дополнительной защиты контактной части от прикосновения.

Вид механизма	Максимально допустимое количество галет	Код
AS12* - AS20*	3	A11706031
AS25* - AS40*	3	A20101005

Адаптер для чехла



**Назначение:**

- позволяет увеличить допустимое количество галет защищаемых чехлом.

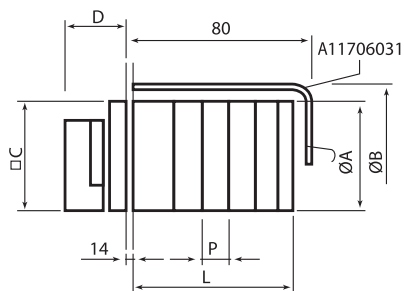
Вид механизма	Максимально допустимое количество галет	Код
AS12* - AS20*	+2	A11702038
AS25* - AS40*	+2	A11706332



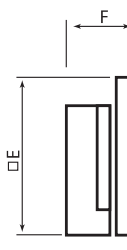
## Установочные размеры, схемы монтажа

### 1. Крепления кулачкового механизма на панель винтами. Для кулачков с кодом заканчивающимся на "R"

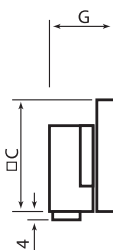
Серия	Длина L при указанном количестве галет						Измерения											
	1	2	3	4	5	6	P	A	B	C	D	E	F	G	H	I	M	N
AS12-16-20	39	51,7	64,4	77,1	89,5	102,5	12,7	45	63	48	30,2	64	30,2	35,2	67	30,2	34	18,8
AS25-32-40	41,5	59	76,5	94	111,5	129	17,5	62	-	48	30,2	64	30,2	35,2	67	30,2	34	18,8
AS63-80	58,3	84,3	110,3	136,3	162,3	188,3	26	82	-	-	-	88	44	-	92	44	-	-



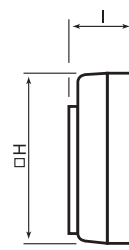
Код AZ01, AZ02



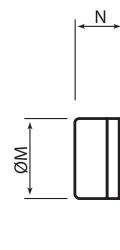
Код AZ07, AZ08



Код AZ03, AZ04

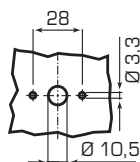


Код AZ09, AZ10, AZ209

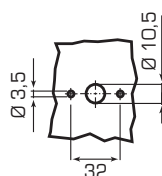


Код AZ210, AZ18, AZ40

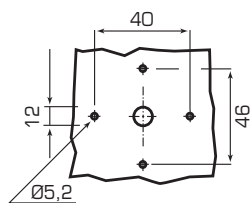
### Посадочные отверстия



Код AS12, AS16, AS20



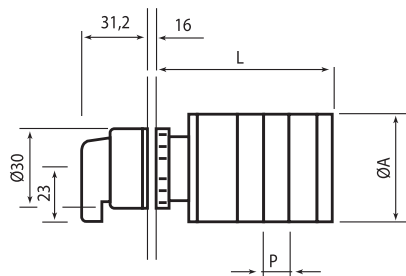
Код AS25, AS32-40



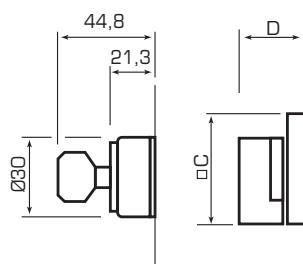
Код AS63-80

### 2. Крепления кулачкового механизма на панель через отверстие 22 мм. Для кулачков с кодом заканчивающимся на "R"

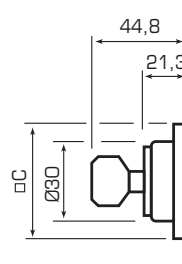
Серия	Длина L при указанном количестве галет						Измерения			
	1	2	3	4	5	6	P	A	C	D
AS12-16-20	58,2	70,9	83,6	96,3	109	121,7	12,7	45	48	30,2



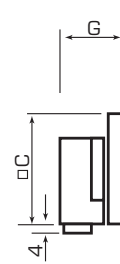
Код AZ28



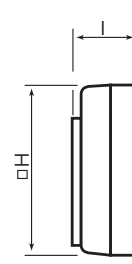
Код AZ29, AZ56



Код AZ58, AZ57, AZ59



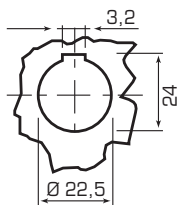
Код AZ60



Код AZ61, AZ62

### Посадочные отверстия

При желании шлиц удаляется отверткой, и паз можно не делать.

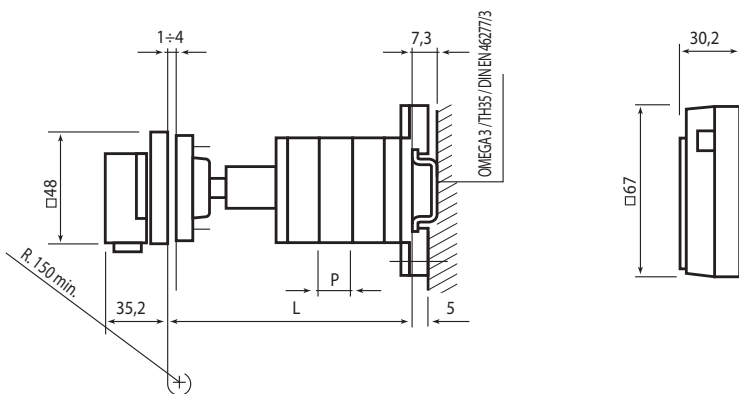


Код AZ27

**3. Кулачковый механизм устанавливается на монтажную плату/DIN-рейку, ручка крепится на панель винтами. Есть возможность блокировки двери. Для кулачков с кодом заканчивающимся на "В" или "D"**

Серия		Длина L при указанном количестве галет и стандартном штифте длиной 85 мм (идет в комплекте с ручкой)						При использовании штифта длиной 185 мм					
		1	2	3	4	5	6	1	2	3	4	5	6
AS12-16-20	min-длина	74,7	87,4	100,1	112,8	125,5	138,2	74,7	87,4	100,1	112,8	125,5	138,2
	max-длина	132,7	145,4	158,1	170,8	183,5	196,2	232,7	245,4	258,1	270,8	283,5	296,2

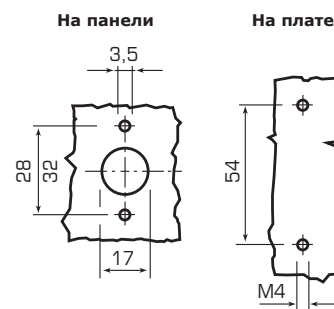
Для штифта длиной 300 мм max-длина L увеличивается на 115 мм по сравнению с аналогичными размерами для штифта 185 мм.



Код AZ05, AZ06

Код AZ11, AZ12

**Посадочные отверстия**



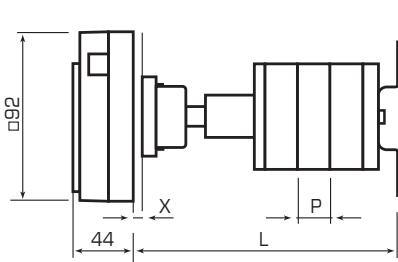
Серия		Длина L при указанном количестве галет и стандартном штифте длиной 85 мм (идет в комплекте с ручкой)				Толщина галеты (P, мм)	Толщина лицевой панели (X, мм)	При использовании штифта длиной 185 мм			
		1	2	3	4			1	2	3	4
AS25-32-40	min-длина	94,5	112	129,5	147	17,5	от 1 до 4	94,5	112	129,5	147
	max-длина	152,5	170	187,5	205			252,5	270	287,5	305
AS63-80	min-длина	129	155	181	207	26	от 1 до 10	129	155	181	207
	max-длина	177	203	229	255			277	303	329	355

Для штифта длиной 300 мм max-длина L увеличивается на 115 мм по сравнению с аналогичными размерами для штифта 185 мм.

**Посадочные отверстия**

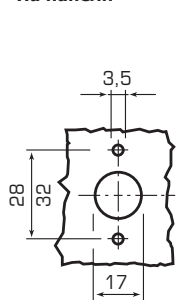
**AS25-32-40**

**AS63-80**

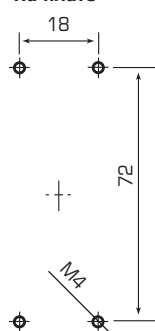


Код AZ21, AZ212

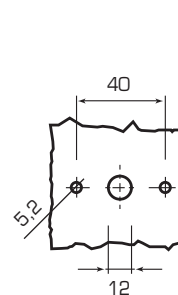
На панели



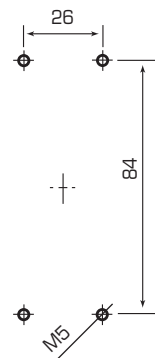
На плате



На панели



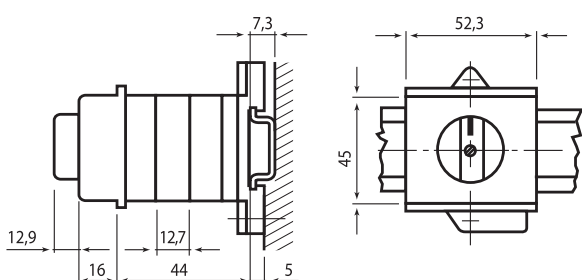
На плате



**4. Свободная установка кулачкового механизма на монтажную плату/DIN-рейку. Ручка крепится на кулачковый механизм.**

Ручка крепится на кулачковый механизм.

Для кулачков с кодом заканчивающимся на "В" или "D" (размеры для примера с 3 галетами)

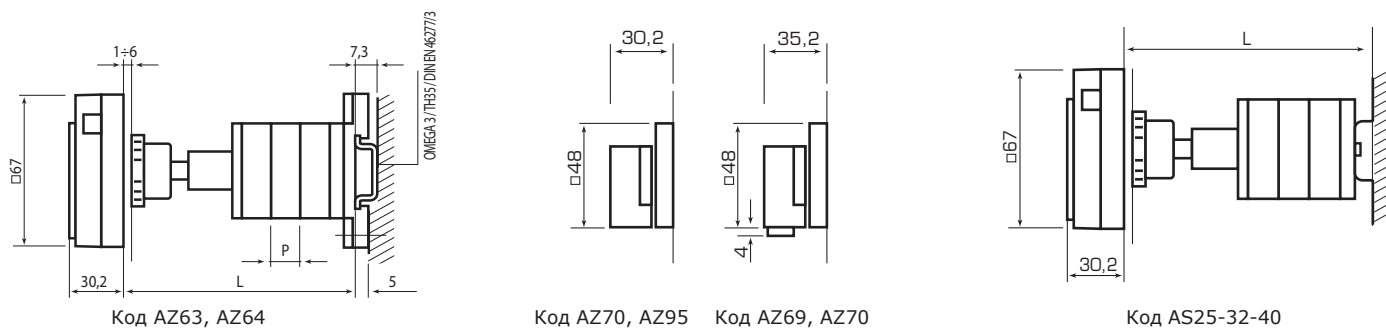


**5. Кулачковый механизма устанавливается на монтажную плату/DIN-рейку. Ручка крепится на отверстие 22 мм. Есть возможность блокировки двери. Для кулачков с кодом заканчивающимся на "B" или "D"**

Серия		Длина L при указанном количестве галет и стандартном штифте 85 мм (идет в комплекте с ручкой)				При использовании штифта длиной 185 мм			
		1	2	3	4	1	2	3	4
AS12-16-20	min-длина	79,5	92,2	104,9	117,6	79,5	92,2	104,9	117,6
	max-длина	139	151,7	164,4	177,1	239	251,7	264,4	277,1
AS25-32-40	min-длина	99,5	117	134,5	152	99,5	117	134,5	152
	max-длина	159	176,5	194	211,5	259	276,5	294	311,5

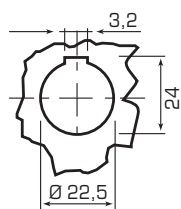
Для штифта длиной 300 мм max-длина L увеличивается на 115 мм по сравнению с аналогичными размерами для штифта 185 мм.

### Монтаж на DIN-рейку

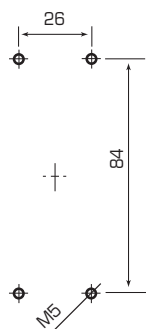


### Посадочные отверстия для монтажа

На панели



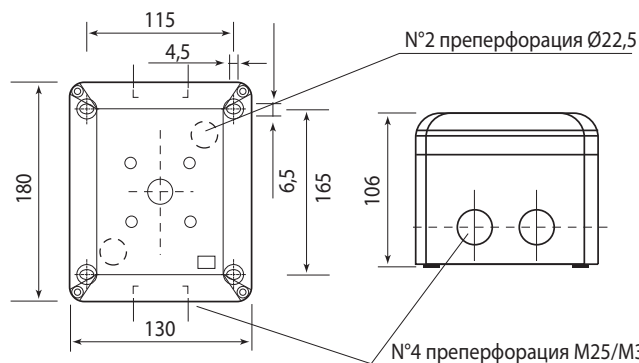
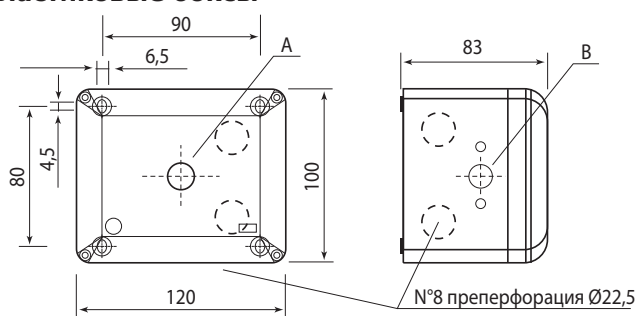
На плате



Код AS12-16-20

Код AS25-32-40

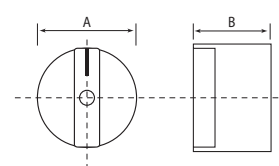
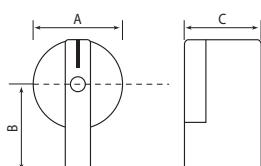
### Пластиковые боксы



Корпус	Способ размещения отверстий под кулачковый переключатель
AF1/2NGO	A
AL1/0NGO	B

Корпус
AF4/GNGO
AF4/HNGO

### Ручки



Ручка	A	B	C
AZ72-AZ73	40	32	20
AZ81-AZ110	44	49	23
AZ218-AZ219	50	44	33

Ручка	A	B
AZ18-AZ111	34	16
AZ40-AZ112	40	19,5

## Выключатели нагрузки

### Технические характеристики

Электротехнические характеристики	AE16	AE32	AE63	AE80	AE100
Рабочее напряжение $U_e$ , В	690				
Напряжение на изоляции $U_i$ , В	690				
Ном. импульсное напряжение $U_{imp}$ , кВ	4	4	4	8	8
Тепловой ток $I_{th}$ , А	32	40	63	86	100
Тепловой ток в оболочке $I_{the}$ , А	32	40	63	86	86
Частота импульса $f$ , Гц	50				
Электрический срок службы, цикл/час	120				
Механический срок службы, циклов	2 x 10				
Стандартный провод, мм <sup>2</sup>	1,5/16 10/35				
Температура хранения, °C	от -30 до +70				
Температура эксплуатации, °C	от -25 до +55				
Гибкий провод, мм <sup>2</sup>	1,5/10 6/25				

Условия эксплуатации	Напряжение, В	AE16	AE32	AE63	AE80	AE100
АС-21А коммутация активной нагрузки, включая перегрузки, А	690	32	40	63	86	100
АС-22А коммутация смешанной активной и индуктивной нагрузки, вкл. перегрузки, А	500 690	25	32	63	80	100 86
АС-23А коммутация нагрузки двигателя и других высокоиндуктивных перегрузок 3 фазы 3 полюса, А/кВт	230 400 500 690	25/7,5 25/15 25/15 20/18,5	32/10 32/18,5 32/22 25/22	50/15 50/30 50/37 32/30	63/18,5 60/33 60/40 35/33	70/22 67/37 67/45 38/37
АСЗ Прямой пуск электродвигателей с короткозамкнутым ротором 3 фазы 3 полюса, А/кВт	230 400 500 690	22/7,5 22/11 22/11 22/11	30/9 30/15 30/18,5 22/18,5	40/11 40/22 40/30 25/22	50/15 50/25 50/33 27/25	60/18,5 55/30 55/37 32/30
АС-23А коммутация активной нагрузки, включая перегрузки А/кВт	110 230 230 400	8	10	12	20	25

Характеристики короткой цепи	Напряжение, В	AE16	AE32	AE63	AE80	AE100
Номинальный кратковременно выдерживаемый ток $I_{cw}$ , А	-	400	400	1500	1500	1500
Номинальная наибольшая отключающая способность $I_{cm}$ , А	-	1500	1500	2840	2840	2840
Номинальный выдерживаемый ток короткого замыкания, А/кВт	-	10	10	10	10	10
Ток на плавкой вставке $gG$ , А	500 690	40	40	80	80	100 40

## Выключатели с монтажом на дверь



Серии AE16, AE32 (тип R)



Серии AE63, AE80, AE100 (тип R)



Серии AM25, AM32 (тип R)



Стандартная ручка

**Назначение:**

- включение/отключение нагрузки;
- управление приводами в одно- и трехфазных цепях.

**Условия монтажа:**

- на дверь;

**Характеристики:**

- IP20 – защита рабочей части;
- IP65 – защита со стороны фронтальной поверхности устройства в сборе при использовании рукояток с градуированными пластинами.

**Чертежи:**

- стр. 628–629.

Кол-во полюсов	Схема включения	Ток AC21A 690В, А	Ток AC23A 400В, А	Серия	Код механизма	Код стандартной ручки	Код совместимого корпуса
2		40	32	AE32	AE3202R	AZ1001	AF1/2NGO
		63	50	AE63	AE6302R	AZ5001	531210
		80	60	AE80	AE8002R	AZ5001	531210
		100	67	AE100	AE10002R	AZ5001	533210
3		32	25	AM25	AM2503R	AZ1001	531210
		40	32	AE32	AE3203R	AZ1001	AF1/2NGO
		40	32	AM32	AM3203R	AZ1001	531210
		63	50	AE63	AE6303R	AZ5001	531210
		80	60	AE80	AE8003R	AZ5001	531210
4		100	67	AE100	AE10003R	AZ5001	533210
		32	25	AE16	AE1604R	AZ1001	AF1/2NGO
		40	32	AE32	AE3204R	AZ1001	AF1/2NGO
		63	50	AE63	AE6304R	AZ5001	531210
		80	60	AE80	AE8004R	AZ5001	531210
		100	67	AE100	AE10004R	AZ5001	533210

## Выключатели с монтажом на DIN-рейку



Серии AE16, AE32 (тип В)



Серии AE63, AE80, AE100 (тип В)



Серии AM25, AM32 (тип В)



Стандартная ручка

### Назначение:

- включение/отключение нагрузки;
- управление приводами в одно- и трехфазных цепях.

### Условия монтажа:

- на DIN-рейку;
- для фиксации выключателей в боксах типа 531201 или 533301 нужно использовать DIN-рейку 02140.

### Характеристики:

- IP20 – защита рабочей части;
- IP65 – защита со стороны фронтальной поверхности устройства в сборе при использовании рукояток с градуированными пластинами.

### Отличительные особенности:

- выключатели нагрузки AE16, AE32 с креплением на DIN-рейку возможно установить на монтажную плату. Для этого, к выбранному выключателю (тип В) необходимо дополнительно заказать аксессуар под кодом A11814005 "Фиксирующая площадка для установки корпуса на монтажную плату".

### Чертежи:

- стр. 628–629.

Кол-во полюсов	Схема включения	Ток AC21A 690В, А	Ток AC23A 400В, А	Серия	Код механизма	Код стандартной ручки	Код совместимого корпуса
2		40	32	AE32	AE3202B	AZ1201	AF1/1NGO
		63	50	AE63	AE6302B	AZ4201	531210
		80	60	AE80	AE8002B	AZ4201	531210
		100	67	AE100	AE10002B	AZ4201	533310
3		32	25	AM25	AM2503B	AZ1201	531210
		40	32	AE32	AE3203B	AZ1201	AF1/1NGO
		40	32	AM32	AM3203B	AZ1201	531210
		63	50	AE63	AE6303B	AZ4201	531210
		80	60	AE80	AE8003B	AZ4201	531210
4		100	67	AE100	AE10003B	AZ4201	533310
		32	25	AE16	AE1604B	AZ1201	AF1/1NGO
		40	32	AE32	AE3204B	AZ1201	AF1/1NGO
		63	50	AE63	AE6304B	AZ4201	531210
		80	60	AE80	AE8004B	AZ4201	531210
		100	67	AE100	AE10004B	AZ4201	533310

## Выключатели с монтажом на DIN-рейку под фальшпанель



**Назначение:**

- включение/отключение нагрузки;
- управление приводами в одно- и трехфазных цепях.

**Условия монтажа:**

- на DIN-рейку.

Кол-во полюсов	Схема включения	Ток AC21A 690В, А	Ток AC23A 400В, А	Серия	Код механизма	Код ручки
2		32	25	AE16	AE1602B	A590YMDIN
		40	32	AE32	AE3202B	A590YMDIN
3		32	25	AE16	AE1603B	A590YMDIN
		40	32	AE32	AE3203B	A590YMDIN
4		32	25	AE16	AE1604B	A590YMDIN
		40	32	AE32	AE3204B	A590YMDIN

## Таблица подбора рукоятки



Код выключателя нагрузки	Код рукоятки					
	48x48 Серая площадка Черная рукоятка	48x48 Серая площадка Черная рукоятка с фиксацией, под замок	67x67 Серая площадка Черная рукоятка с отверстиями для 3-х замков	48x48 Желтая площадка Красная рукоятка	48x48 Желтая площадка Красная рукоятка с фиксацией, под замок	67x67 Желтая площадка Красная рукоятка с отверстиями для 3-х замков
AE1602R	AZ0101	AZ0301	AZ0901	AZ0201	AZ0401	AZ1001
AE1603R						
AE1604R						
AE3202R						
AE3203R						
AE3204R						
AM2503R						
AM3203R						
AE6303R						
AE6302R						
AE6304R	-	-	AZ4901	-	-	AZ5001
AE8002R						
AE8003R						
AE8004R						
AE10002R						
AE10003R						
AE10004R						
AE1602B						
AE1603B						
AE1604B						
AE3202B	AZ2001 AZ9501*	AZ0501 AZ7701*	AZ1101 AZ6301*	AZ7001*	AZ0601 AZ6901*	AZ1201 AZ6401*
AE3203B						
AE3204B						
AM2503B						
AM3203B						
AE6303B						
AE6302B						
AE6304B						
AE8002B						
AE8003B						
AE8004B						
AE10002B	-	-	AZ4101 AZ6501*	-	-	AZ4201 AZ6601*
AE10003B						
AE10004B						

\*Данная ручка крепится на отверстие диаметром 22,5 мм

Комплект поставки ручек для выключателей монтирующихся на DIN-рейку/монтажную плату включает в себя штифт. Длина штифта 85 мм.

Чертежи: стр. 628–629.



## Аксессуары

### Корпуса из термопластика для установки выключателей нагрузки



Коробки типа AF\*



Коробки типа 53\*\*01

**Назначение:**

- защита выключателей нагрузки от воздействия окружающей среды.

**Чертежи:**

- стр. 618.

Тип выключателя	Упаковка, шт.	Код	Особенность монтажа
AE16**R, AE32**R	1	AF1/2NGO	
AE16**B, AE32**B	1	AF1/1NGO	Необходимо дополнительно использовать аксессуары A11706237 "Штифт" и A11814005 "Фиксирующая площадка"
AM25**R; AM32**R; AE63**R, AE80**R	1	531210	Также можно использовать любой корпус "RAM box" с размерами 300x150x125 мм
AE100**R	1	533310	Также можно использовать любой корпус "RAM box" с размерами 300x300x125 мм
AM25**B; AM32**B; AE63**B, AE80**B	1	531210	Также можно использовать любой корпус "RAM box" с размерами 300x150x125 мм Для монтажа выключателя на основание корпуса нужно использовать либо DIN-рейку (код 02135), либо монтажную плату (код 503310)
AE100**B	1	533310	Также можно использовать любой корпус "RAM box" с размерами 300x300x125 мм Для монтажа выключателя на основание корпуса нужно использовать либо DIN-рейку (код 02135), либо монтажную плату (код 503330)

### Штифт


**Назначение:**

- передача вращающего усилия от ручки на механизм при установке выключателя нагрузки в корпус AF1/1NGO.

Тип	Упаковка, шт.	Код
Для установки в корпуса AF1/1NGO	10	A11706237

### Удлиненный штифт для блокировки двери


**Назначение:**

- передача вращающего усилия от ручки на механизм при их раздельной установке. Например, при установке ручки на дверь, а механизма на монтажную плату.

Сечение, мм	Длина, мм	Упаковка, шт.	Код
□ 5 для механизмов SE16-40	185	10	A20401089
	300	10	A20401164
□ 6 для механизмов SE63-100	185	10	A20900010
	300	10	A20900011

### Фиксирующая площадка


**Назначение:**

- для установки выключателей AE16, AE32 типа "B" на монтажную плату.

Тип	Упаковка, шт.	Код
Для установки механизмов на монтажную плату	10	A11814005

### Дополнительный полюс для выключателей нагрузки серии AM



**Назначение:**

- организация дополнительного полюса, работающего совместно с выключателем нагрузки.

Нормальное состояние контакта	Способ крепления, код	
	На дверь	На монтажную плату
Замкнут	AM32ANPR	AM32ANPB
Разомкнут	AM32ANIR	AM32ANIB

### Защитный чехол



**Назначение:**

- организация дополнительной защиты контактов выключателей нагрузки.

Для механизмов серии AM25-AM32	Упаковка, шт.	Код
На 3 полюса. Механизм монтируется на DIN-рейку	1	APP03B
На 3 полюса. Механизм монтируется на дверь	1	APP03R
На 1 полюс. Универсальный	1	APP01

### Площадка для крепления дополнительных полюсов



**Назначение:**

- организация дополнительной защиты контактов выключателей нагрузки.

**Отличительные особенности:**

- в качестве дополнительных полюсов используются контактные блоки ACVL\*\* (стр. 640).

Тип	Упаковка, шт.	Код
Для выключателей серии AE16-AE32	10	A11814021

### Ручка для монтажа выключателя под фальшпанель



**Назначение:**

- ручка используется при установке выключателя нагрузки тип "B" под фальшпанель.

**Условия монтажа:**

- крепится на корпус выключателя.

**Характеристики:**

- материал: АБС-пластик.

**Отличительные особенности:**

- ширина пластины может быть уменьшена до 4-х модулей (70 мм).

Совместимые выключатели	Ширина	Код
AE16, AE32	5 модулей (89 мм)	A590YMDIN

Схема установки на дверь выключателей AE16-32

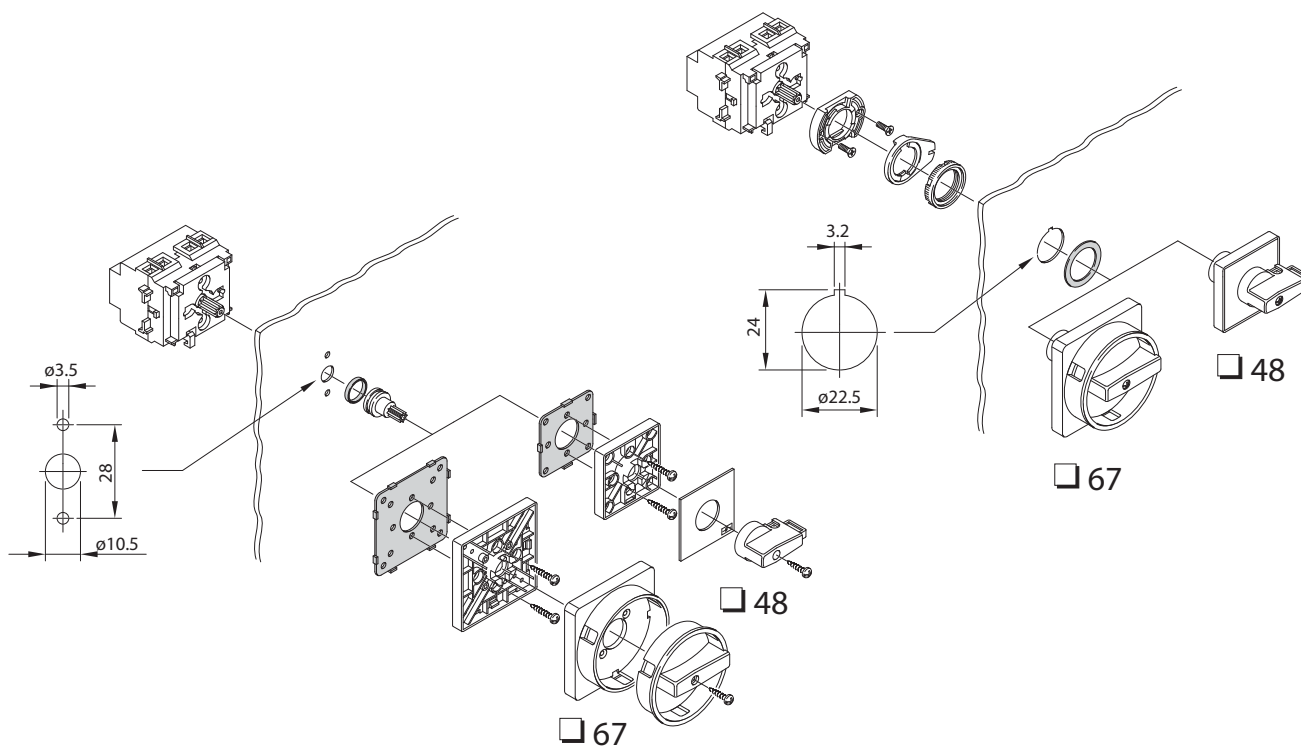


Схема установки на дверь выключателей AE63-100

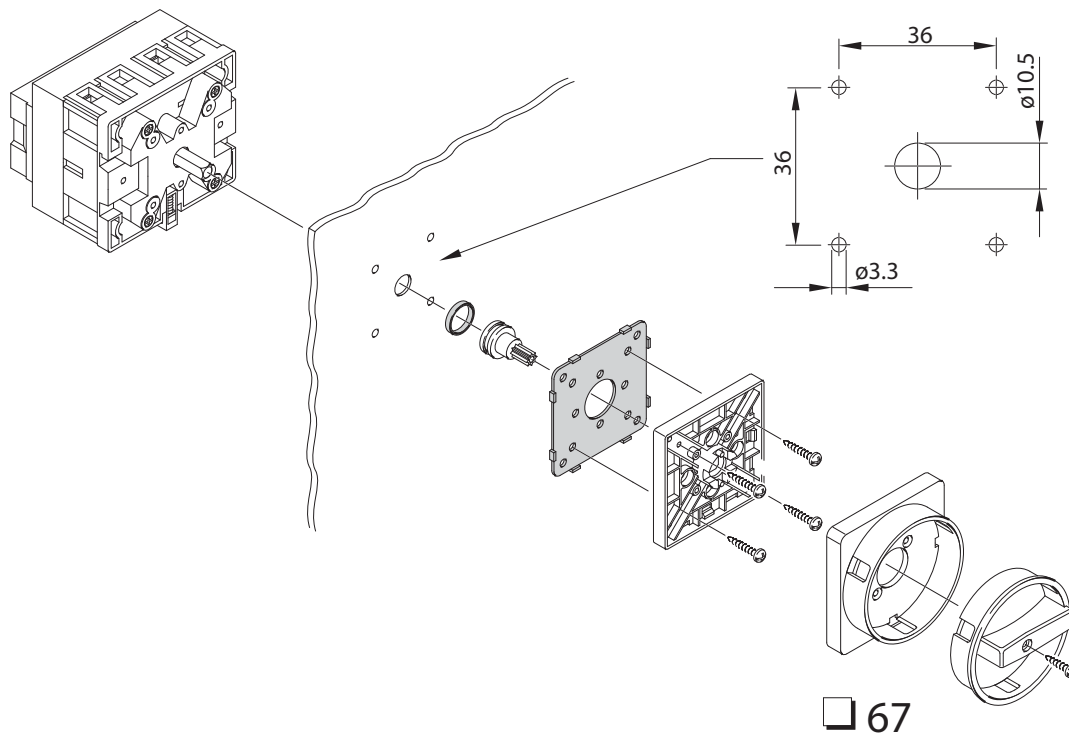


Схема установки на монтажную плату/DIN-рейку выключателей AE16-32

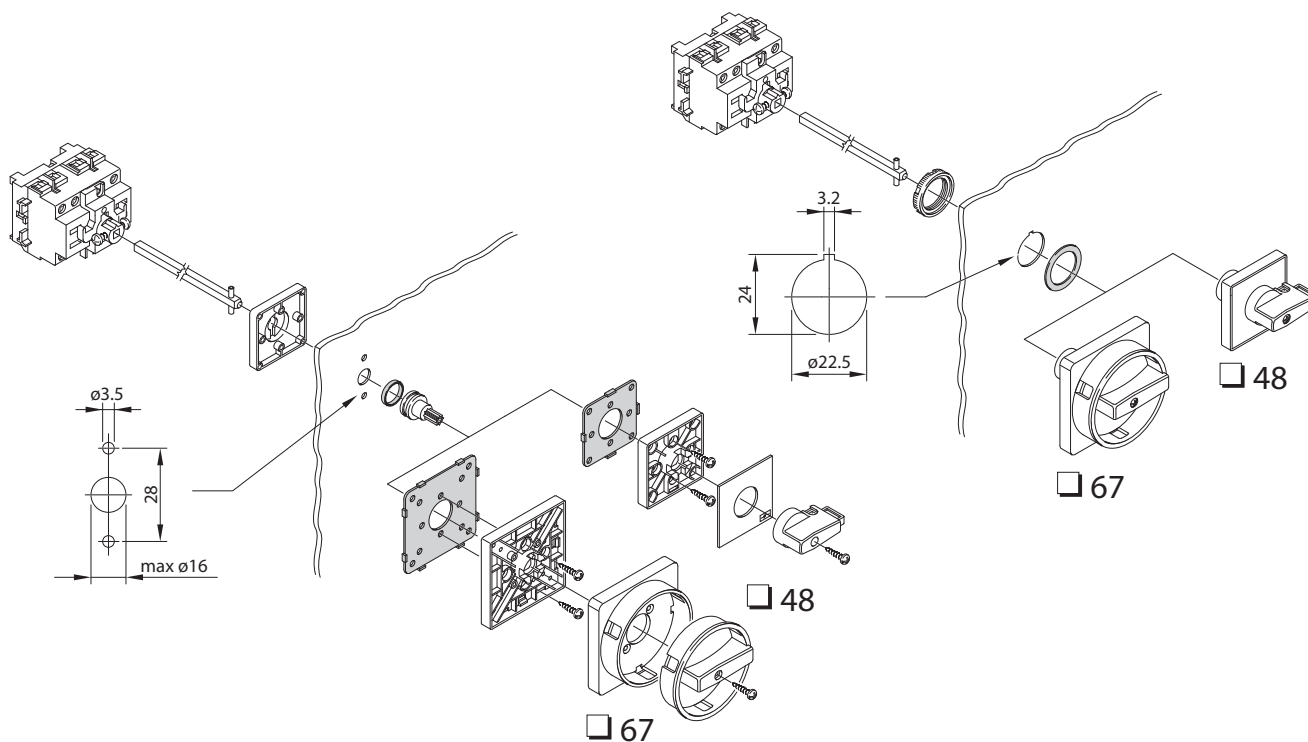
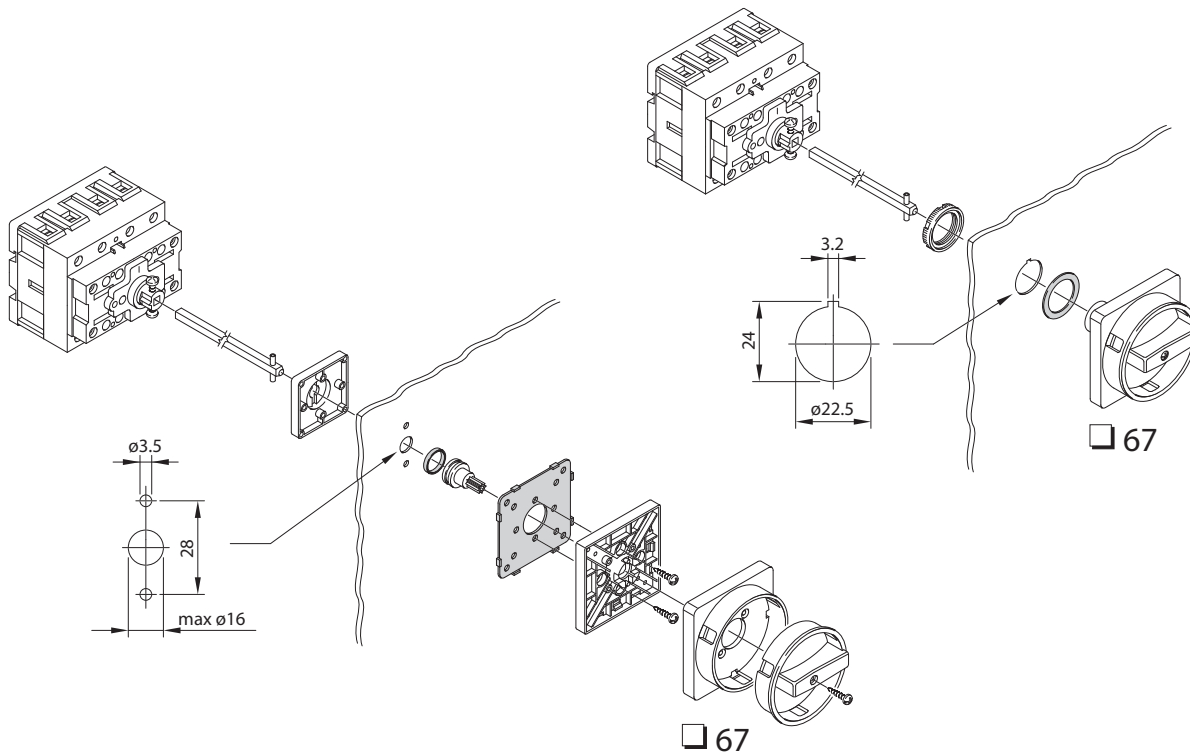


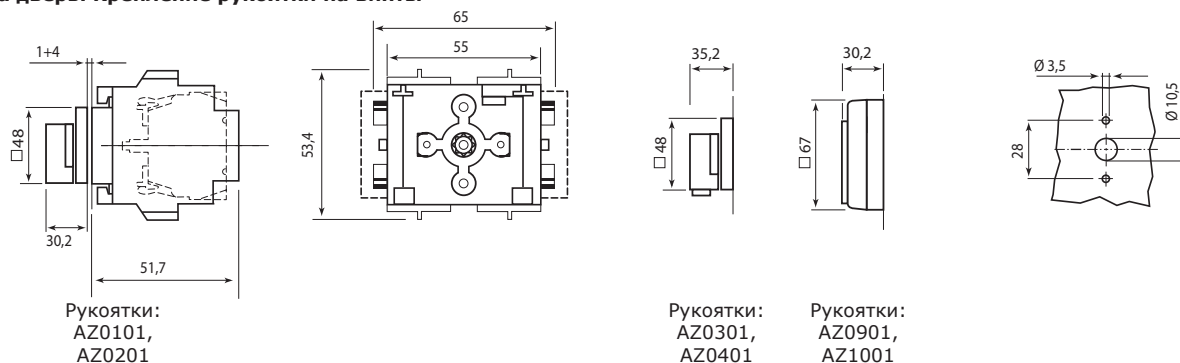
Схема установки на монтажную плату/DIN-рейку выключателей AE63-100



## Монтажные размеры выключателей нагрузки

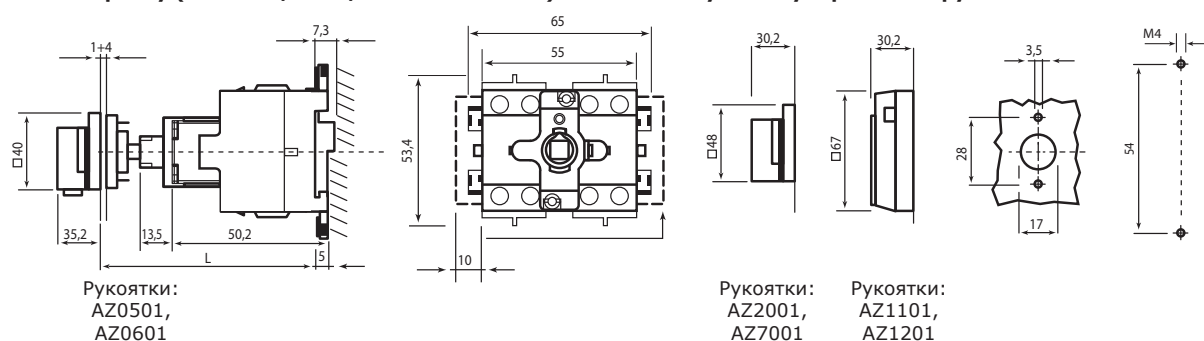
### Серии AE16, AE32

Установка на дверь. Крепление рукоятки на винты



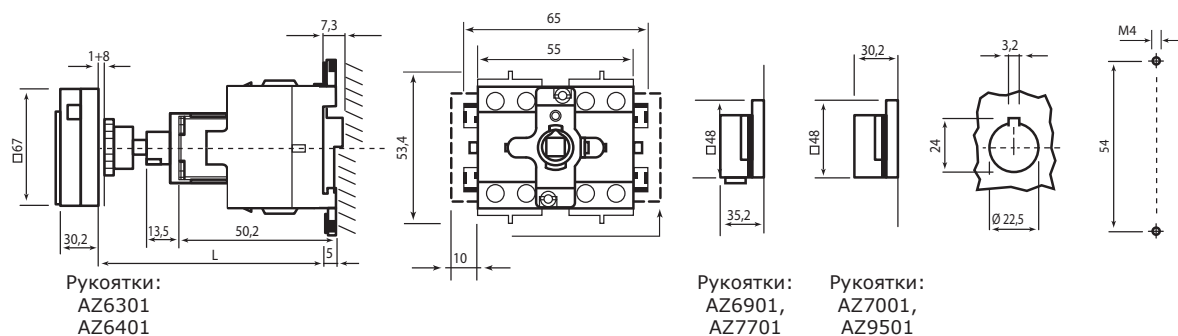
### Серии AE16, AE32

Установка на DIN-рейку (OMEGA 3/TH35/DIN EN 50022-35) или монтажную плату. Крепление рукоятки на винты



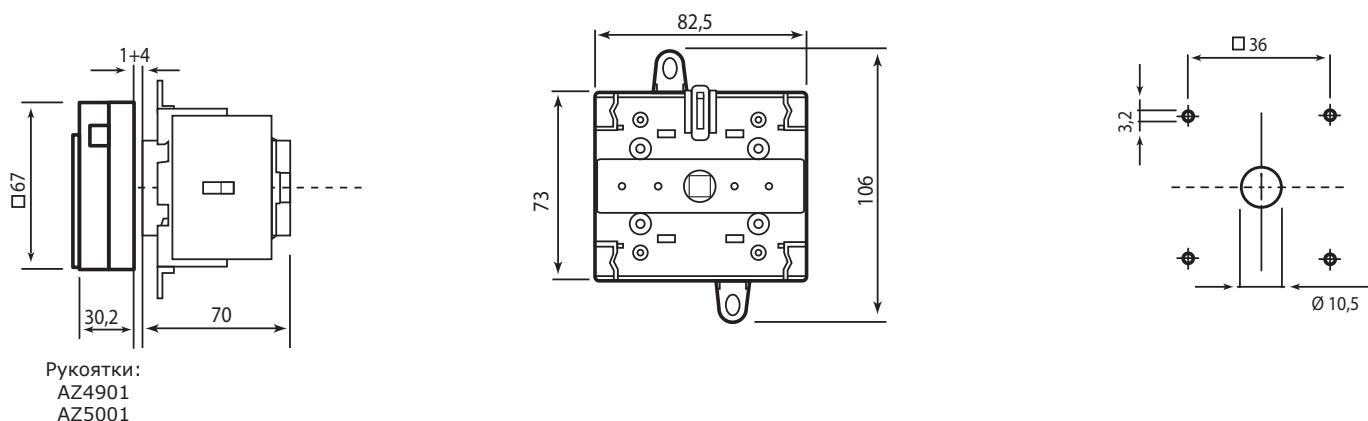
### Серии AE16, AE32

Установка на DIN-рейку (OMEGA 3/TH35/DIN EN 50022-35) или монтажную плату. Крепление рукоятки в отверстие диаметром 22,5 мм



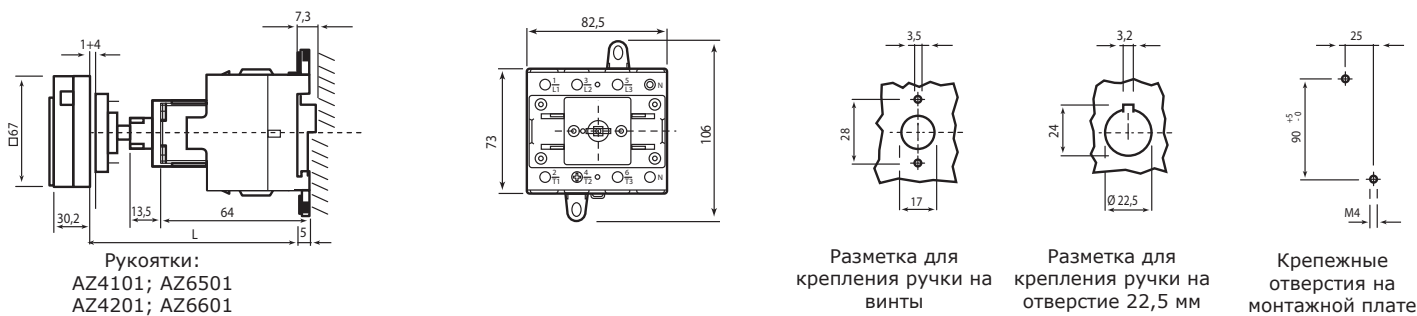
### Серии AE63, AE80, AE100

Установка на дверь. Крепление рукоятки на винты



**Серии AE63, AE80, AE100**

На DIN-рейку (OMEGA 3/TH35/DIN EN 50022-35) или монтажную плату



Рукоятки:  
AZ4101; AZ6501  
AZ4201; AZ6601

Разметка для  
крепления ручки на  
винты

Разметка для  
крепления ручки на  
отверстие 22,5 мм

Крепежные  
отверстия на  
монтажной плате

Серия	Границы размеров	Стандартный штифт 85 мм (идет в комплекте с ручкой)			Удлиненный штифт, 185 мм			Удлиненный штифт, 300 мм		
		L	Максимальная высота корпуса "RAM box"*	Максимальная глубина обложек CE*	L	Максимальная высота корпуса "RAM box"*	Максимальная высота обложек CE*	L	Максимальная высота корпуса "RAM box"*	Максимальная высота обложек CE*
AE16, AE32	мин.	80	-	-	80**	-	-	80**	-	-
	макс.	120	146	-	220	235	200	335	235	300
AE63, AE80, AE100	мин.	98	-	-	98**	-	-	98**	-	-
	макс.	128	146	-	228	235	200	343	235	300

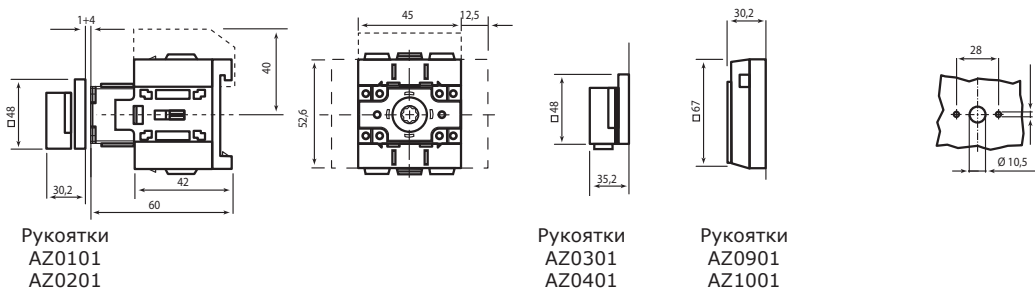
\* Указываются внешние размеры корпуса для облегчения выбора обложки. Монтаж внутри корпуса осуществляется на монтажную плату

\*\* Для установки минимального расстояния L, удлиненный штифт необходимо обрезать

**Монтажные размеры выключателей нагрузки**

**Серии AM25, AM32**

Установка на дверь. Крепление рукоятки на винты



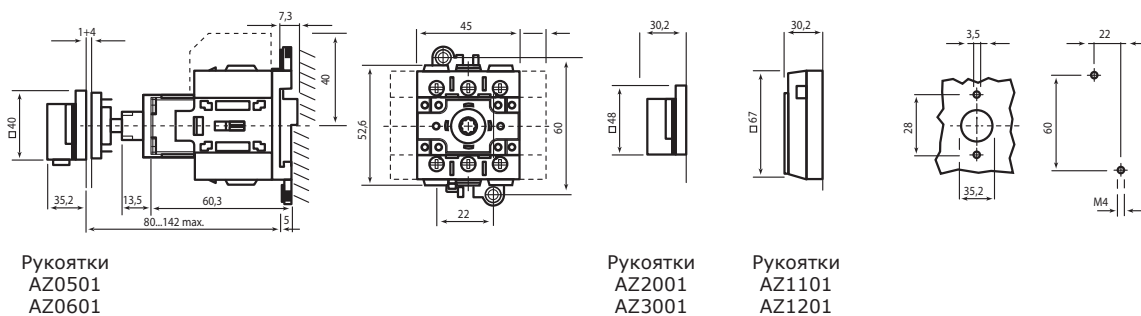
Рукоятки  
AZ0101  
AZ0201

Рукоятки  
AZ0301  
AZ0401

Рукоятки  
AZ0901  
AZ1001

**Серии AM25, AM32**

Установка на DIN-рейку (OMEGA 3/TH35/DIN EN 50022-35) или монтажную плату. Крепление рукоятки на винты



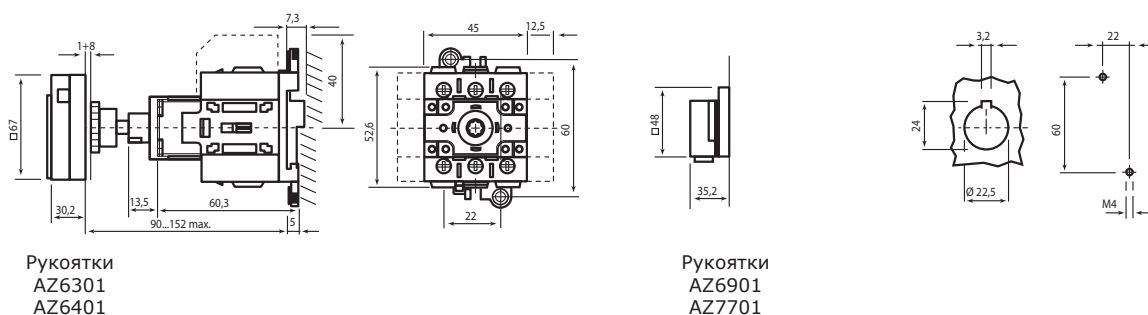
Рукоятки  
AZ0501  
AZ0601

Рукоятки  
AZ2001  
AZ3001

Рукоятки  
AZ1101  
AZ1201

**Серии AM25, AM32**

Установка на DIN-рейку (OMEGA 3/TH35/DIN EN 50022-35) или монтажную плату. Крепление рукоятки в отверстие диаметром 22,5 мм



Рукоятки  
AZ6301  
AZ6401

Рукоятки  
AZ6901  
AZ7701

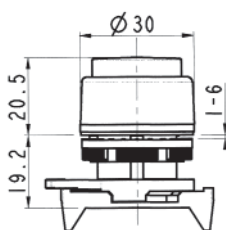
## Кнопки управления и светосигнальная арматура

### Технический характеристики

Характеристики	Значения
Материал корпуса и монтажной площадки	АБС-пластик
Метод установки	на отверстие 22,5 мм
Число устанавливаемых контактных блоков	3 ряда по 4 штуки в каждом
Комплект поставки	нажимной механизм и монтажная площадка
Температура хранения, °С	от -30 до +70
Температура эксплуатации, °С	от -25 до +70

### Выпуклые

#### Без фиксации



#### Назначение:

- нажимной механизм пластиковый для создания кнопки выпуклой без фиксации.

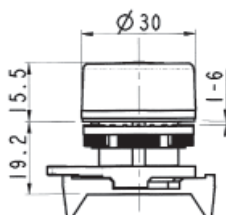
#### Характеристики:

- класс защиты – IP65.

Вид	Цвет	Код	
		с черной рамкой	с хромовой рамкой
Непрозрачная	красный	ABDTR1	ABDTR1C
	зеленый	ABDTR2	ABDTR2C
	желтый	ABDTR3	ABDTR3C
	синий	ABDTR4	ABDTR4C
	белый	ABDTR5	ABDTR5C
	черный	ABDTR6	ABDTR6C
Прозрачная	красный	ABDLR1	ABDLR1C
	зеленый	ABDLR2	ABDLR2C
	желтый	ABDLR3	ABDLR3C
	синий	ABDLR4	ABDLR4C
	белый	ABDLR5	ABDLR5C

## Плоские

### Без фиксации



**Назначение:**

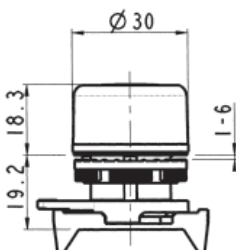
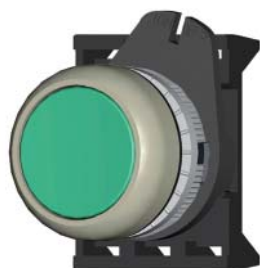
- нажимной механизм пластиковый для создания кнопки плоской без фиксации.

**Характеристики:**

- класс защиты – IP65.

Вид	Цвет	Код	
		с черной рамкой	с хромовой рамкой
Непрозрачная	красный	ABHTR1	ABHTR1C
	зеленый	ABHTR2	ABHTR2C
	желтый	ABHTR3	ABHTR3C
	синий	ABHTR4	ABHTR4C
	белый	ABHTR5	ABHTR5C
	черный	ABHTR6	ABHTR6C
Прозрачная	красный	ABHLR1	ABHLR1C
	зеленый	ABHLR2	ABHLR2C
	желтый	ABHLR3	ABHLR3C
	синий	ABHLR4	ABHLR4C
	белый	ABHLR5	ABHLR5C

### С фиксацией



**Назначение:**

- нажимной механизм пластиковый для создания кнопки плоской с фиксацией.

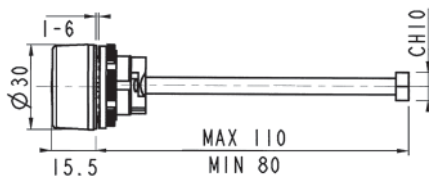
**Характеристики:**

- класс защиты – IP65.

Вид	Цвет	Код	
		с черной рамкой	с хромовой рамкой
Непрозрачная	красный	ABDTM1	ABDTM1C
	зеленый	ABDTM2	ABDTM2C
	желтый	ABDTM3	ABDTM3C
	синий	ABDTM4	ABDTM4C
	белый	ABDTM5	ABDTM5C
	черный	ABDTM6	ABDTM6C
Прозрачная	красный	ABDLM1	ABDLM1C
	зеленый	ABDLM2	ABDLM2C
	желтый	ABDLM3	ABDLM3C
	синий	ABDLM4	ABDLM4C
	белый	ABDLM5	ABDLM5C



## Кнопка сброса



**Назначение:**

- нажимной механизм пластиковый для создания кнопки плоской.

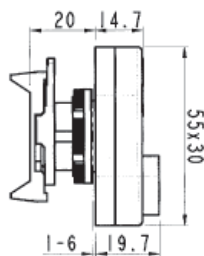
**Характеристики:**

- класс защиты – IP65.

Тип	Вид	Цвет	Код
Без фиксации	Непрозрачная	синий	ABHTR4X

## Многофункциональные без фиксации

### Двойные. Выпуклые



**Назначение:**

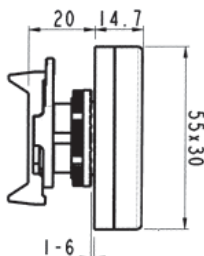
- нажимной механизм пластиковый для создания кнопки двойной.

**Характеристики:**

- класс защиты – IP40.

Вид	Цвет рамки	Код
Без индикации	черный	ABFT
	хром	ABFTC
С индикацией	черный	ABFL

### Двойные. Плоские



**Назначение:**

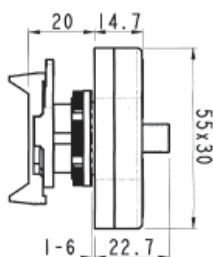
- нажимной механизм пластиковый для создания кнопки двойной.

**Характеристики:**

- класс защиты – IP40.

Вид	Цвет рамки	Код
Без индикации	черный	ABFTM
	хром	ABFTMC
С индикацией	черный	ABFLM
	хром	ABFLMC

### Тройные. Выпуклые



**Назначение:**

- нажимной механизм пластиковый для создания кнопки тройной.

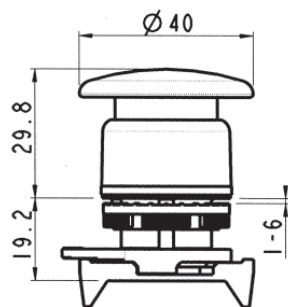
**Характеристики:**

- класс защиты – IP40.

Вид	Цвет рамки	Код
Без индикации	черный	ABMN

## Аварийные грибовидные. Неповоротные

С фиксацией состояния



**Назначение:**

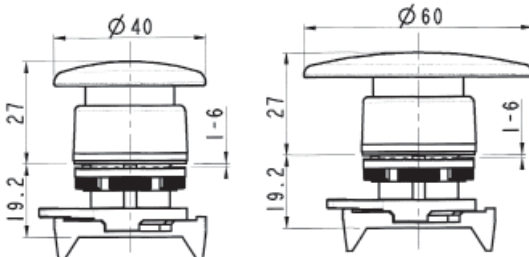
- нажимной механизм пластиковый для создания кнопки грибовидной с фиксацией.

**Характеристики:**

- класс защиты – IP65.

Вид	Диаметр	Код
Без индикации	40	ABHT1M4N
С индикацией	40	ABHL1M4N

Без фиксации состояния



**Назначение:**

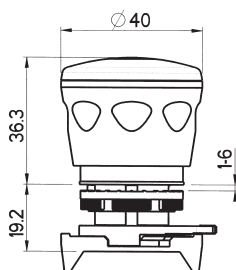
- нажимной механизм пластиковый для создания кнопки грибовидной без фиксации.

**Характеристики:**

- класс защиты – IP65.

Вид	Диаметр	Код
Без индикации	40	ABHT1R4N
	60	ABHT1R6N
С индикацией	40	ABHL1R4N

"Тяни-толкай"



**Назначение:**

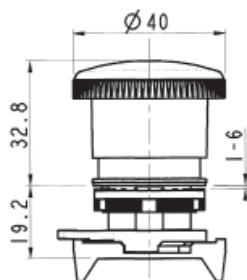
- нажимной механизм пластиковый для создания кнопки грибовидной "тяги-толкай".

**Характеристики:**

- класс защиты – IP65.

Вид	Диаметр	Код
Без индикации	40	ABHT1P4C

## "Тяни-толкай"



**Назначение:**

- нажимной механизм пластиковый для создания кнопки грибовидной "тяги-толкай".

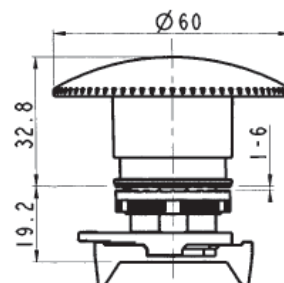
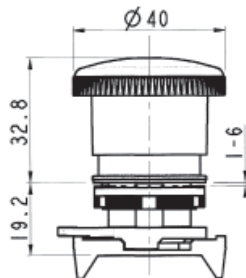
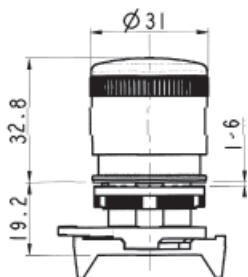
**Характеристики:**

- класс защиты – IP65.

Вид	Диаметр	Код
С механической индикацией	40	ABHT1P4S
Без индикации	40	ABHT1P4N

## Аварийные грибовидные. Поворотные

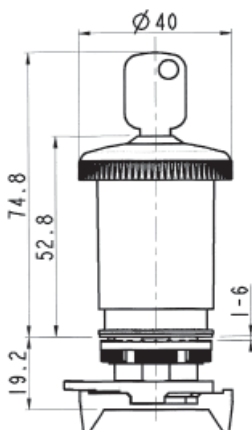
### С фиксацией состояния



Вид	Диаметр	Код
Без индикации	30	ABHT1C3N
	40	ABHT1C4N
	60	ABHT1C6N
С индикацией	30	ABHT1C3S
	40	ABHT1C4S
	60	ABHT1C6S

## Аварийные грибовидные. Поворотная с ключом

### С фиксацией состояния



**Назначение:**

- нажимной механизм пластиковый для создания кнопки грибовидной с фиксацией.

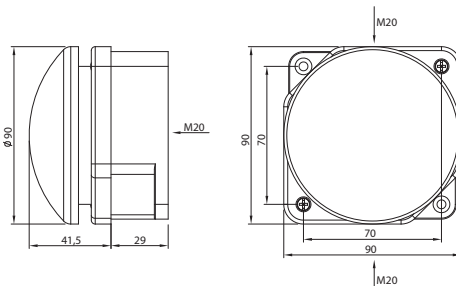
**Характеристики:**

- класс защиты – IP65.

Вид	Диаметр	Код
Без индикации	40	ABHT1K4N

## Аварийные грибовидные. В боксе

Без фиксации состояния



**Назначение:**

- кнопка аварийного останова.

**Характеристики:**

- класс защиты – IP66;
- двойная изоляция;
- контактный блок встроен.

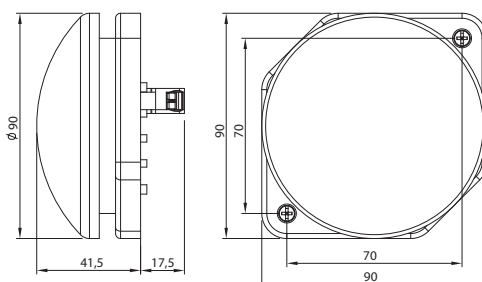
**Условия монтажа:**

- для ввода кабеля предусмотрено 3 точки с преперфорацией под M20.

Вид	Диаметр	Тип контактного блока	Код
Без индикации	90	НЗ	APG1M9W01

## Аварийные грибовидные. Панельная

Без фиксации состояния



**Назначение:**

- кнопка аварийного останова.

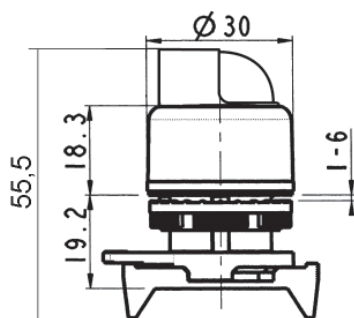
**Характеристики:**

- класс защиты – IP66;
- двойная изоляция;
- контактный блок встроен.

Вид	Диаметр	Тип контактного блока	Код
Без индикации	90	НЗ	APR1M9W01

## Переключатели сборные

### Рукоятка стандартная для переключателя

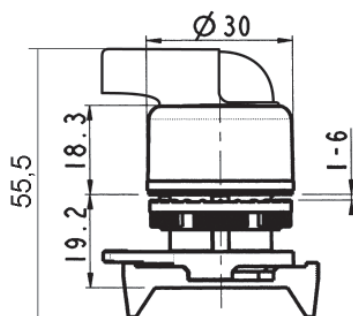


**Назначение:**

- нажимной механизм пластиковый для создания переключателя с короткой ручкой.
- Характеристики:**
- класс защиты – IP66.

Схема	Механизм	Количество положений	Цвет	Код
	с фиксацией	2	красный	ASSB1D0
			зеленый	ASSB2D0
			желтый	ASSB3D0
			синий	ASSB4D0
			белый	ASSB5D0
			черный	ASSB6D0
	с возвратом в 0 из 1	2	красный	ASSB1D2
			зеленый	ASSB2D2
			желтый	ASSB3D2
			синий	ASSB4D2
			белый	ASSB5D2
			черный	ASSB6D2
	с фиксацией	3	красный	ASSB1T0
			зеленый	ASSB2T0
			желтый	ASSB3T0
			синий	ASSB4T0
			белый	ASSB5T0
			черный	ASSB6T0
	с возвратом в 0 из 2	3	красный	ASSB1T1
			зеленый	ASSB2T1
			желтый	ASSB3T1
			синий	ASSB4T1
			белый	ASSB5T1
			черный	ASSB6T1
	с возвратом в 0 из 1	3	красный	ASSB1T2
			зеленый	ASSB2T2
			желтый	ASSB3T2
			синий	ASSB4T2
			белый	ASSB5T2
			черный	ASSB6T2
	с возвратом из 1 и 2	3	красный	ASSB1T3
			зеленый	ASSB2T3
			желтый	ASSB3T3
			синий	ASSB4T3
			белый	ASSB5T3
			черный	ASSB6T3

## Рукоятка удлиненная для переключателя



**Назначение:**

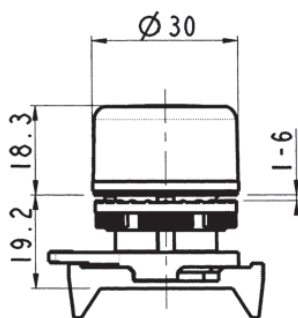
- нажимной механизм пластиковый для создания переключателя с короткой ручкой.

**Характеристики:**

- класс защиты – IP66.

Схема	Механизм	Количество положений	Цвет	Код
	с фиксацией	2	красный	ASLB1D0
			зеленый	ASLB2D0
			желтый	ASLB3D0
			синий	ASLB4D0
			белый	ASLB5D0
			черный	ASLB6D0
	с возвратом в 0 из 1	2	красный	ASLB1D2
			зеленый	ASLB2D2
			желтый	ASLB3D2
			синий	ASLB4D2
			белый	ASLB5D2
			черный	ASLB6D2
	с фиксацией	3	красный	ASLB1T0
			зеленый	ASLB2T0
			желтый	ASLB3T0
			синий	ASLB4T0
			белый	ASLB5T0
			черный	ASLB6T0
	с возвратом в 0 из 2	3	красный	ASLB1T1
			зеленый	ASLB2T1
			желтый	ASLB3T1
			синий	ASLB4T1
			белый	ASLB5T1
			черный	ASLB6T1
	с возвратом в 0 из 1	3	красный	ASLB1T2
			зеленый	ASLB2T2
			желтый	ASLB3T2
			синий	ASLB4T2
			белый	ASLB5T2
			черный	ASLB6T2
	с возвратом из 1 и 2	3	красный	ASLB1T3
			зеленый	ASLB2T3
			желтый	ASLB3T3
			синий	ASLB4T3
			белый	ASLB5T3
			-	ASLB6T3

## Рукоятка с ключом



**Назначение:**

- нажимной механизм пластиковый для создания переключателя с короткой ручкой.

**Характеристики:**

- класс защиты – IP66.

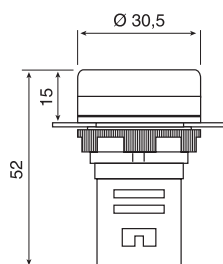
Схема	Механизм	Количество положений	Позиция извлечения ключа блокировки	Код
	с фиксацией	2	0	ASKRB8DOC
			1	ASKRB8DOE
			0, 1	ASKRB8DON
	с возвратом в 0 из 1	2	0	ASKRB8D2C
	с фиксацией	3	0	ASKRB8TOC
			1	ASKRB8TOA
			2	ASKRB8TOE
			0, 1	ASKRB8TON
			0, 2	ASKRB8TOH
			1, 2	ASKRB8TOK
			0, 1, 2	ASKRB8TOG
	с возвратом в 0 из 1	3	0	ASKRB8T2C
			2	ASKRB8T2A
			0, 2	ASKRB8T2H
	с возвратом в 0 из 2	3	0	ASKRB8T1C
			1	ASKRB8T1E
			0, 1	ASKRB8T1N
	с возвратом в 0 из 1, 2	3	0	ASKRB8T3C

## Сигнальные индикаторы

### Технические характеристики для светодиодов и блока с лампой BA9s

Электротехнические характеристики	ALIL1...5 L...	ACVAD ALVL07
Рабочее напряжение U <sub>i</sub> AC/DC, В	6-12-24-48-110 (AC 220-380)	250
Частота тока f, Гц	50/60	50/60
Сила тока, мА	менее 50 при напряжении 6-12 В менее 20 при напряжении 24-380 В	-
Сила свечения cd/m <sup>2</sup>	до 40	-
Ресурс, часов	30 000	-

### Со светодиодом



#### Назначение:

- индикатор со светодиодной лампой.

#### Характеристики:

- класс защиты – IP65.

Механизм	Позиция блокировки	Код
С диодом 220 В	красный	ALIL1L220
	зеленый	ALIL2L220
	желтый	ALIL3L220
	синий	ALIL4L220
	белый	ALIL5L220
С диодом 24 В	красный	ALIL1L24
	зеленый	ALIL2L24
	желтый	ALIL3L24
	синий	ALIL4L24
	белый	ALIL5L24



## Контактные блоки

### Технические характеристики для контактных блоков

Характеристики	Значения
Материал корпуса	АБС-пластик
Класс защиты	IP20
Цветовая индикация	зеленый цвет – для нормально-разомкнутых контактов красный цвет – для нормально-замкнутого контакта желтый – для контактов повышенной безопасности

Электротехнические характеристики	ACV* - ACVL*
Номинальное напряжение изоляции $U_i$ , В	690
Ном. импульсное напряжение $U_{imp}$ , кВ	4
Сила тока $I_{th}$ , А	16
Сила тока в замкнутой оболочке $I_{the}$ , А	10
Тип напряжения	AC/DC

Условия эксплуатации	ACVL01-ACVL02								ACV01-ACV10							
	24	60	110	230	400	440	500	690	24	60	110	230	400	440	500	690
AC15. $U_e(B)$	24	60	110	230	400	440	500	690	24	60	110	230	400	440	500	690
AC15. $I_e(A)$	16	12	8	6	4,5	3,5	1	1	16	12	5	5	4	4	4	2
DC15. $U_e(B)$	24		48		60		110 220		24		48		60		110 250	
DC15. $I_e(A)$	2		1,2		0,85		0,4 0,25		2		2		1		0,4 0,4	

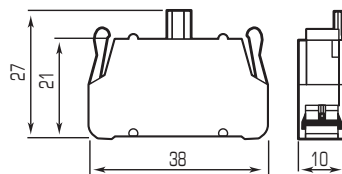
Условия эксплуатации	ACV01FT							
AC15. $U_e(B)$	24	60	110	230	400	440	500	690
AC15. $I_e(A)$	6	6	6	4	4	4	4	2
DC13. $U_e(B)$	12		24		48		110 250	
DC13. $I_e(A)$	2		2		2		0,4 0,4	

Условия эксплуатации	ACVL* - ACV*
Температура эксплуатации, °C	от -25 до +70
Температура хранения, °C	от -30 до +70
Ресурс (млн. циклов) в зависимости от силы тока	1 А – 1,5 млн., 2 А – 0,5 млн., 3 А – 0,25 млн.

### Технические характеристики для клеммных блоков со светодиодами

Электротехнические характеристики	ALV**, ALVL**
Рабочее напряжение $U_i$ AC/DC, В	12-24-48-110 (AC 220)
Частота тока $f$ , Гц	50/60

### С клеммным безвинтовым зажимом



#### Назначение:

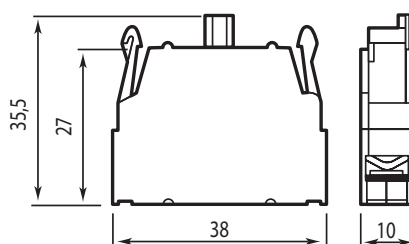
- замыкание/размыкание цепей.

#### Характеристики:

- зажимы пружинные.

Вид	Код
Нормально замкнутый	ACV01
Нормально разомкнутый	ACV10

### Контактный блок повышенной надежности



#### Назначение:

- нормально-замкнутый контакт используется совместно с кнопками аварийного останова.

#### Характеристики:

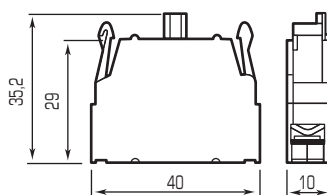
- зажимы пружинные.

#### Особенности:

- конструкция обеспечивает размыкание контактной группы в случае отсоединения блока от монтажной площадки.

Вид	Код
Нормально-замкнутый	ACV01FT

### С клеммными зажимами под винт



**Назначение:**

- замыкание/размыкание цепей.

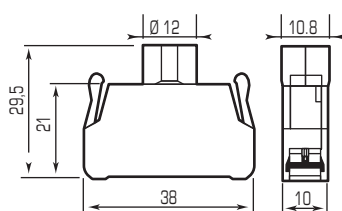
**Характеристики:**

- зажимы винтовые.

Вид	Код
Нормально замкнутый	ACVL01
Нормально разомкнутый	ACVL02

### С клеммным безвинтовым зажимом

#### Под лампу



**Назначение:**

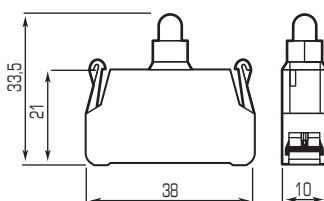
- индикация работы цепи.

**Характеристики:**

- под лампу BA9s;
- зажимы пружинные.

Вид	Код
BA9s	ACVAD

### Со светодиодом



**Назначение:**

- индикация работы цепи.

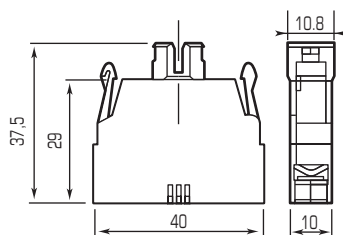
**Характеристики:**

- светодиодные;
- зажимы пружинные.

Напряжение (постоянное/переменное)	Код
12 В	ALV12
24 В	ALV24
220 В (переменное)	ALV220

### С клеммными зажимами под винт

#### Под лампу



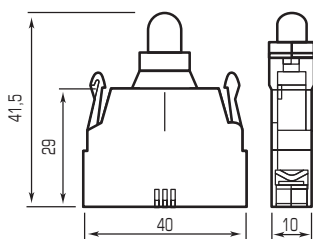
**Назначение:**

- индикация работы цепи.

**Характеристики:**

- под лампу BA9s;
- зажимы винтовые.

Вид	Код
BA9s	ALVL07

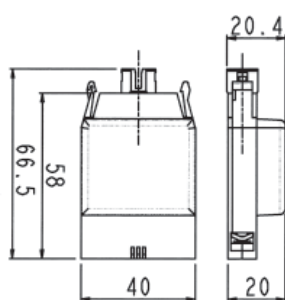
**Со светодиодом**

**Назначение:**

- индикация работы цепи.

**Характеристики:**

- светодиодный;
- зажимы винтовые.

Напряжение (постоянное/переменное)	Код
12 В	ALVL12
24 В	ALVL24
220 В (переменное)	ALVL220

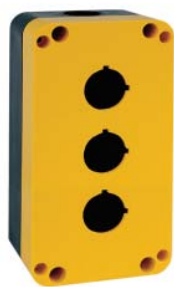
**С преобразователем питания под лампу BA9s**

**Назначение:**

- индикация работы цепи.

**Характеристики:**

- под лампу BA9s;
- зажим пружинный;
- при установке занимает 2 посадочных места на монтажной площадке.

Описание	Параметры блока	Код
С трансформатором	Напряжение питания 110/130 В Напряжение на лампе 24 В	ALV4TR1
	Напряжение питания 220/240 В Напряжение на лампе 24 В	ALV4TR2
	Напряжение питания 380/440 В Напряжение на лампе 24 В	ALV4TR3

**Корпус под кнопочный пост**

**Назначение:**

- для установки кнопок.

**Характеристики:**

- материал: АБС-пластик;
- класс защиты – IP65.

**Чертежи:**

- стр. 647.

Вид	Код
1 место	AK01
2 места	AK02
3 места	AK03
4 места	AK04
5 мест	AK05
6 мест	AK06

## Аксессуары к кнопкам

### Маркировочная табличка



**Назначение:**

- размещение дополнительной информации на светосигнальной арматуре.

**Материал:**

- рамка и бирка – поликарбонат.

**Комплект поставки:**

- маркировочная табличка (рамка);
- накладная бирка для размещения информации.

Цвет	Код
Черный	ABTN8

### Маркировка для кнопок аварийного останова



**Назначение:**

- маркировка кнопок аварийного останова.

**Материал:**

- алюминий.

Цвет	Диаметр, мм	Надпись	Код
Желтый	60	Без надписи	APTE
Желтый	60	STOP EMERGENZA	APTE/I

### Защитный колпачек



**Назначение:**

- защита кнопок аварийного останова от случайного нажатия.

**Особенности:**

- может использоваться для кнопок диаметром до 40 мм.

**Материал:**

- АБС-пластик.

Цвет	Размер	Код
Желтый		A11706006

**Вкладка под срединный контакт**

**Назначение:**

- используется для установки контактных блоков в срединное положение, без данной вкладки контактные блоки задействованы не будут.

**Характеристики:**

- материал: поликарбонат.

Упаковка, шт.	Код
10	APAC

**Экстрактор для кнопок**

**Назначение:**

- инструмент для установки и снятия кнопок.

**Характеристики:**

- материал: АБС-пластик.

Упаковка, шт.	Код
10	APCF

**Заглушка**

**Назначение:**

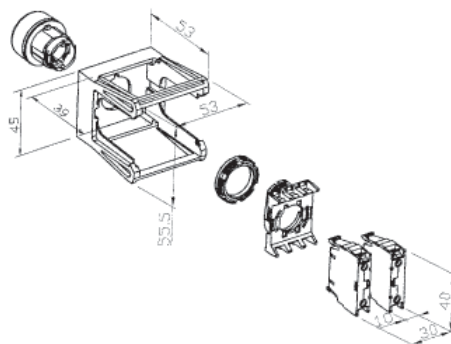
- заглушка отверстия под кнопку.

**Характеристики:**

- материал: пластик;
- цвет черный.

Упаковка, шт.	Код
10	APTRN8

Адаптер



**Назначение:**

- установка кнопки на DIN-рейку (OMEGA 3/TH35/DIN EN 50022-35).

**Характеристики:**

- материал: пластик;
- допустимое число контактных блоков – 3.

Упаковка, шт.	Код
1	A11708351

Силиконовый уплотнитель для плоских кнопок



**Назначение:**

- используется для защиты пиктограмм на кнопках и для повышения общего уровня защиты.

**Характеристики:**

- материал: силикон.

Упаковка, шт.	Код
10	APCR

Силиконовый уплотнитель для выпуклых кнопок



**Назначение:**

- используется для защиты пиктограмм на кнопках и для повышения общего уровня защиты.

**Характеристики:**

- материал: силикон.

Упаковка, шт.	Код
10	APCS

Силиконовый уплотнитель для многофункциональных кнопок



**Назначение:**

- используется для защиты пиктограмм на кнопках и для повышения общего уровня защиты.

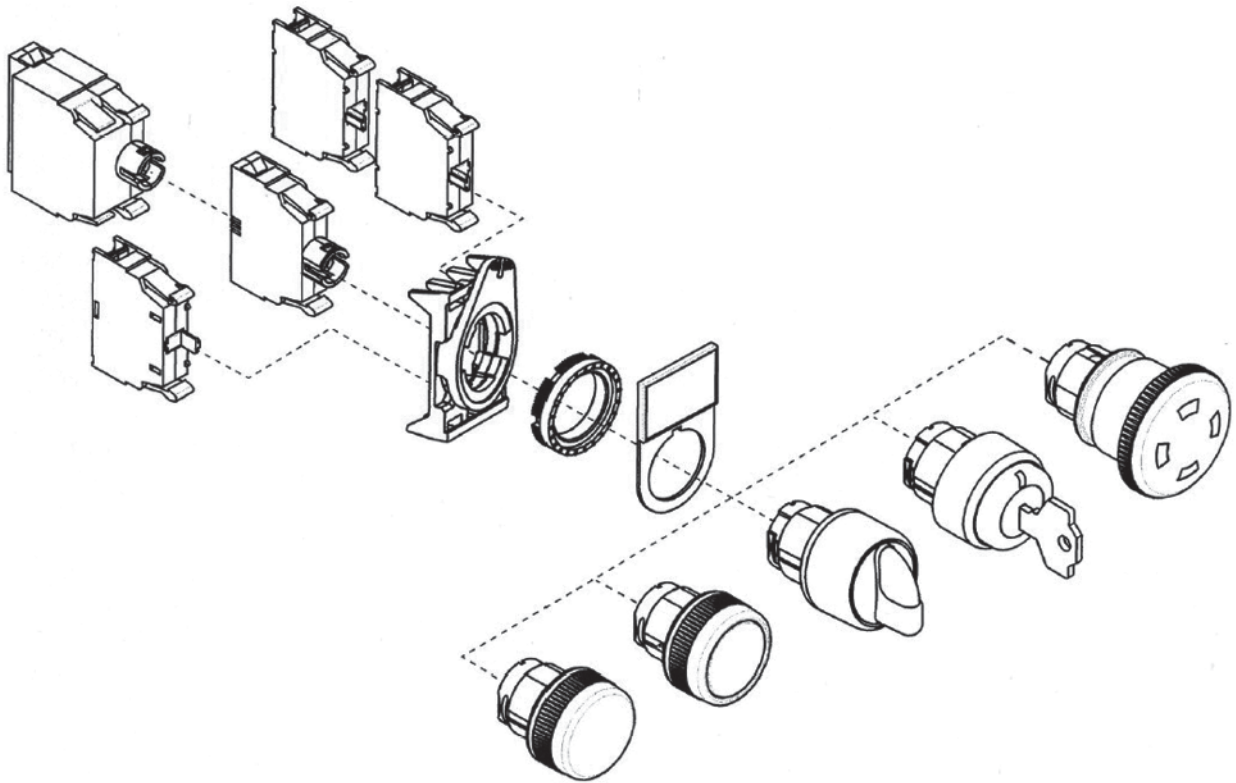
**Характеристики:**

- материал: силикон.

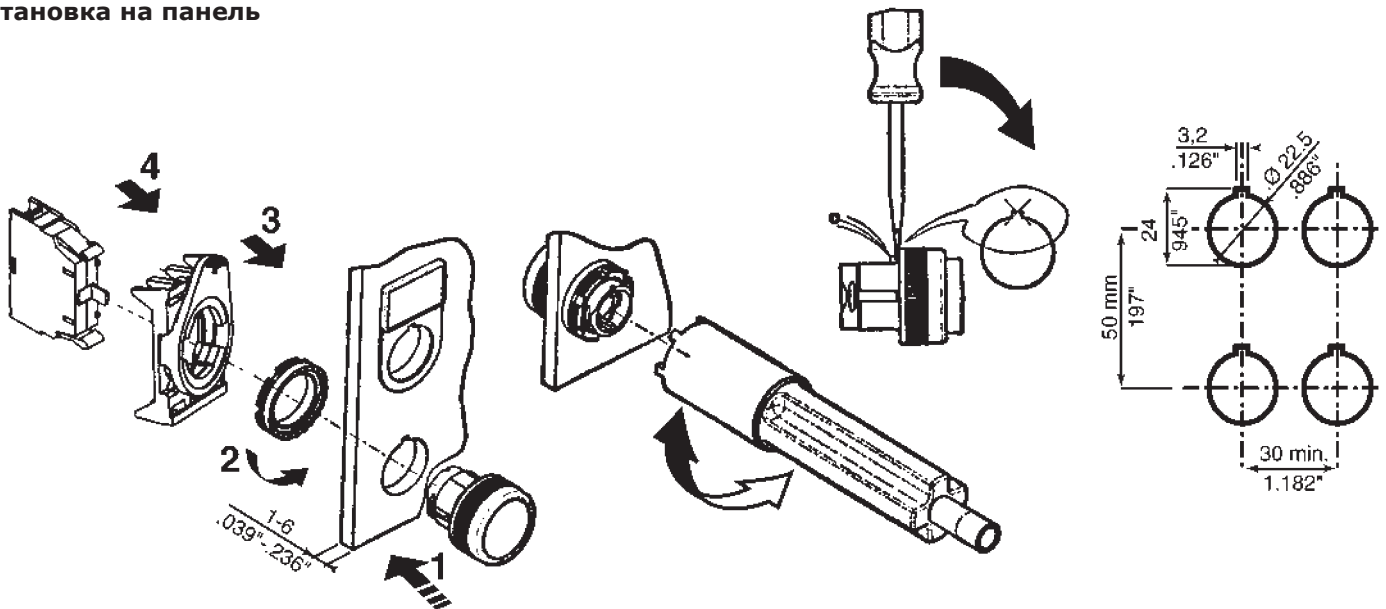
Тип кнопки	Код
ABFT, ABFTC, ABFL	APCD
ABFTM, ABFTMC, ABFLM, ABFLMC	APCN
ABMN	APCM

## Инструкция по сборке

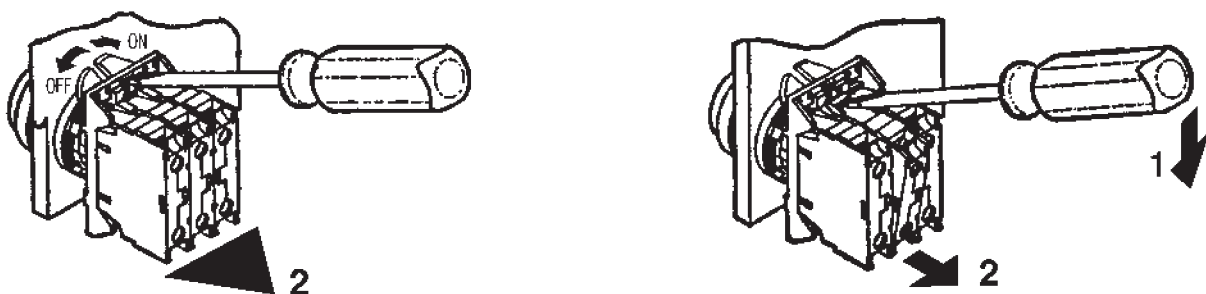
### Варианты сочетания контактных блоков и кнопок



### Установка на панель

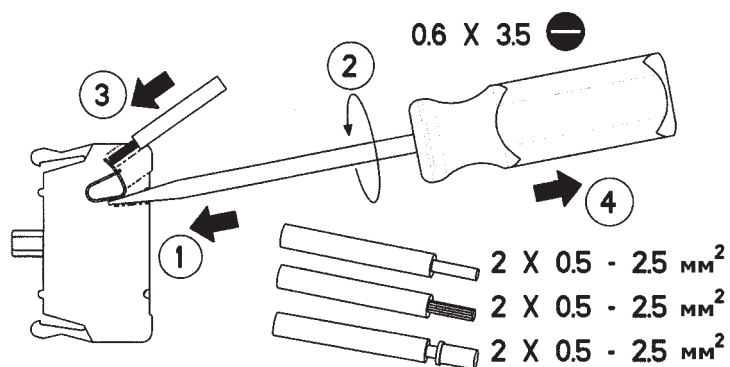


### Монтаж и демонтаж контактных блоков



## Инструкция по сборке

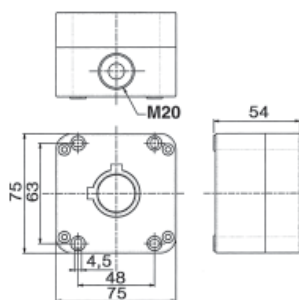
### Инструкция по работе с пружинными контактными блоками



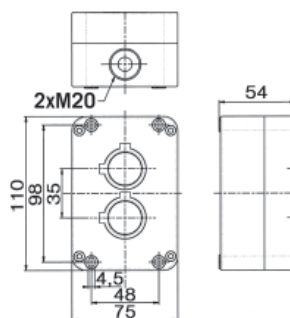
1. Вставьте отвертку (код ZCCH02) в клеммный блок.
2. Поверните отвертку вокруг оси.
3. Вставьте проводник в клеммный блок.
4. Извлеките отвертку из клеммного блока.

## Чертежи

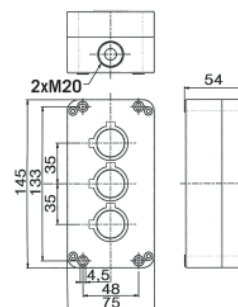
### Кнопочные посты



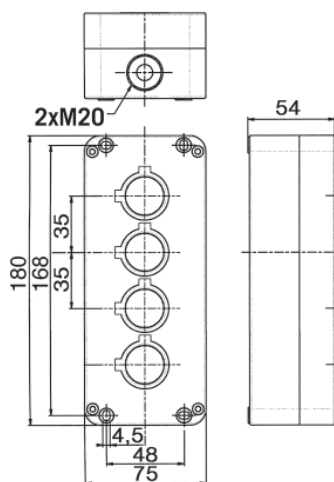
AK01



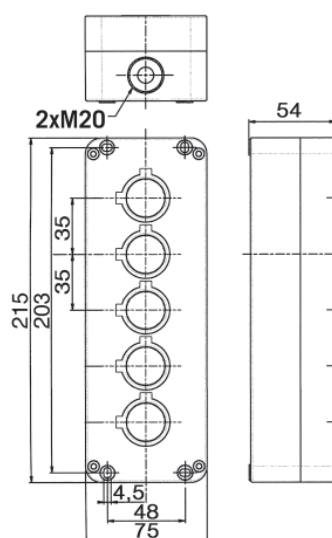
AK02



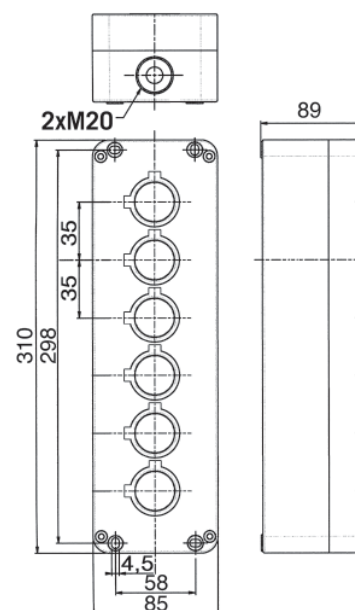
AK03



AK04



AK05



AK06



Код	Стр.	Код	Стр.	Код	Стр.	Код	Стр.
00107RL	355	01037	362	077515104	57	095777744	61
00108RL	355	01107RL	353	077515906	58	095777801	62
00126RL	354	01108RL	353	077518108	57	095777819	62
00127RL	355	01126RL	353	077702108	57	095777850	62
00128RL	355	01127RL	353	077702900	58	095777865	62
00134RL	355	01128RL	353	077704104	57	095777868	62
00135RL	355	01129RL	353	077704906	58	095777884	62
00136RL	355	01130RL	353	077705101	57	118	414
00139RL	355	01131RL	353	077705903	58	119/15U	414
00140RL	355	01134RL	353	077708105	57	119/30U	414
00142RL	355	01135RL	353	077712107	57	119M/15	414
00146RL	355	01137RL	356	077712909	58	119M/30	414
00149RL	355	01139RL	353	077714103	57	120	414
00151RL	355	01140RL	353	077714905	58	130/23	418
00152RL	355	01141RL	353	077715100	57	130/30	418
00153RL	355	01153RL	353	077715902	58	1331LP	430
00159RL	355	01155RL	353	077718104	57	1332	430
00161RL	355	01160RL	356	08103	358	1333	430
00162RL	355	01162RL	356	08105	358	1334	430
00163RL	355	01163RL	353	08106	358	1335	430
00165RL	355	01166RL	353	08107	358	140/10	419
00170RL	355	01168RL	356	08108	358	140/15	419
00171RL	355	01173RL	356	08109	358	140/23	419
00172RL	355	012A	421	08110	358	140/30	419
001SK/02	420	02120	367	08111	358	142/30	419
00227RL	356	02125	368	08112	358	152I/150	418
00228RL	356	02130	369	08115	358	152I/250	418
00235RL	356	02135	367	08121	358	152N/170	418
00239RL	356	02140	368	08122	358	159SM	432
00240RL	356	02145	367	08203	358	175A/15	419
00242RL	356	02150	368	08204	358	175C/15	419
00259RL	356	02155	369	08205	358	175D/15	419
00261RL	356	02160	367	08213	358	175E/15	419
00262RL	356	02165	368	08214	358	175G/15	419
00263RL	356	02181	357	095770012	60	175L/15	419
00265RL	356	02182	357	095770020	60	185G/20	419
00270RL	356	02183	357	095770038	60	185M/20	419
00271RL	356	02190	370	095770046	60	201/10	417
00272RL	356	02195	369	095770053	60	201/10MC	417
00278RL	354	03120	369	095770087	60	201/15	417
00280RL	356	03130	369	095770905	60	201/23	417
00283RL	356	03150	369	095770913	60	201/30	417
00284RL	356	03504	370	095770921	59	201/MT	417
00288RL	356	03505	370	095770939	63	202/10	417
003A	421	03535	370	095775011	59	202/10MC	417
00670RL	354	03546	370	095775037	59	202/15	417
00672RL	354	03553	370	095775052	59	202/23	417
00674RL	354	03564	370	095775078	59	202/30	417
00676RL	354	03574	370	095775300	63	202/MT	417
00701RL	357	03575	370	095775359	63	203/10	417
00702RL	357	03576	370	095775607	61	203/10MC	417
00703RL	357	05203RL	360	095775623	61	203/15	417
00704RL	357	05204RL	360	095775706	61	203/23	417
00705RL	357	05205RL	360	095775722	61	203/30	417
00706RL	357	05206RL	360	095775748	61	203/MT	417
00707RL	357	05207RL	360	095775763	61	204/10	417
00708RL	357	05208RL	360	095775805	62	204/15	417
00921RL	383	06500	362	095775813	62	204/23	417
00922RL	383	06500RL	362	095775821	62	204/30	417
00923RL	383	06501	362	095775839	62	204/MT	417
00924RL	383	06501RL	362	095775854	62	205/10	417
00941RL	383	06502	359	095775862	62	205/15	417
00942RL	383	06502RL	359	095775870	62	205/23	417
00943RL	383	06511	359	095775888	62	205/30	417
00944RL	383	06511RL	359	095775904	62	205/MT	417
00961RL	383	06560	360	095775912	62	206/10	417
00962RL	383	06561	359	095775920	62	206/15	417
00963RL	383	07104RL	359	095777017	59	206/23	417
00964RL	383	07501	359	095777025	59	206/30	417
00981RL	383	077500106	57	095777033	59	206/MT	417
00982RL	383	077501906	58	095777058	59	207/10	417
00983RL	383	077503100	57	095777306	63	207/15	417
00984RL	383	077503902	58	095777355	63	207/30	417
01022	360	077505105	57	095777603	61	207/MT	417
01023	360	077505907	58	095777629	61	208/10	417
01024	360	077508109	57	095777702	61	208/15	417
01025	360	077513109	57	095777710	61	208/23	417
01035	362	077513901	58	095777728	61	208/30	417

Код	Стр.	Код	Стр.	Код	Стр.	Код	Стр.
208/MT	417	252150-I	374	25337	372	27413	373
209/10	417	252155-M	374	25339	372	27414	373
209/15	417	25215CB	375	25341	372	27415	373
209/23	417	25215CG	375	25343	372	27416	373
209/30	417	25215CR	375	25350	376	27417	373
209/MT	417	25215CT	376	25352	376	27418	373
209056	371	25215CV	375	25354	376	27419	373
209867	406	25216	372	25400	378	27420	373
21041301	379	25217	372	25401	377	27421	373
21041302	380	25217B	375	25403	377	27422	373
21041303	380	25217G	375	25404HD	378	27603	373
2104291	381	25217R	375	25405	378	27604	373
2104292	381	25217T	376	25407	378	27605	373
2104293	381	25217V	375	25421	382	27606	373
2104294	381	25218	372	25422	382	27607	373
2104300	380	25219	372	25423	382	27608	373
21043105	380	252190-M	375	25424	382	27609	373
21043106	380	25220	372	25426	382	27610	373
21043108	380	252200-H	374	254263MV	382	27611	373
21043109	380	252200-M	374	25427	382	27612	373
21043111	380	252200-S	374	254273MV	382	27613	373
21043112	380	252205-M	374	25428	382	27614	373
21043113	380	25221	372	254283MV	382	27615	373
21043114	380	252210-M	375	25429	382	27616	373
21043115	380	25223	372	254293MV	382	29011B	377
21043116	380	25225	372	25430	381	2A00P	385
21203	375	25226	372	254303MV	381	2A00TP	385
21207	375	25227	372	25431	381	2A01P	385
21209	375	252270-M	375	25432	381	2A01TP	385
21210	375	25227T	376	254323MV	381	2A02P	385
21214	375	25229	372	25433	381	2A02TP	385
21215	375	252300-H	374	25436	381	2A03P	385
21216	375	25231	372	254363MV	381	2A04P	385
21217	375	25233	372	25439	381	2A04TP	385
21219	375	25234	372	25458	379	2A05P	385
21225	375	25235	372	25459	379	2A05TP	385
21227	375	25237	372	25460	379	2A1	391
21303	375	252380-H	374	25461	379	2A10	390
21307	375	25239	372	25466	382	2A10P	384
21309	375	25241	372	25467	382	2A11	391
21310	375	25243	372	254673MV	382	2A11CP	387
21314	375	25250	376	25468	382	2A11L	391
21315	375	25252	376	25469	382	2A11LP	387
21316	375	25254	376	254693MV	382	2A11P	387
21317	375	25301	372	25472	382	2A13	391
21319	375	25303	372	25473	382	2A135	391
21325	375	25303CT	376	254733MV	382	2A135GP	384
21327	375	25305	372	25474	382	2A135P	384
25201	372	25306	372	25475	382	2A135S	391
25203	372	25307	372	254753MV	382	2A135SP	384
25203CB	375	25308	372	25496	379	2A13P	384
25203CG	375	25309	372	25497	379	2A14	391
25203CR	375	25309CT	376	25498	379	2A14P	384
25203CT	376	25310	372	25499	379	2A15	391
25203CV	375	25311	372	26447	377	2A15P	384
25205	372	25312	372	26448	377	2A16	391
25206	372	25313	372	26449	377	2A16P	384
25207	372	25314	372	26450	377	2A1C	391
25208	372	25314CT	376	26451	377	2A1CP	387
25209	372	25315	372	26452	377	2A1P	387
25209CB	375	25315CT	376	26453	377	2A2	390
25209CG	375	25316	372	26454	377	2A20	399
25209CR	375	25317	372	26455	377	2A20P	386
25209CT	376	25317T	376	26456	377	2A22	387
25209CV	375	25318	372	26457	377	2A22P	387
25210	372	25319	372	26501	376	2A22TP	386
252100-M	374	25320	372	26502	376	2A2P	384
25211	372	25321	372	26503	376	2A3	390
252110-M	375	25323	372	27403	373	2A30P	385
25212	372	25325	372	27404	373	2A32	387
25213	372	25326	372	27405	373	2A32P	387
25214	372	25327	372	27406	373	2A3P	384
25214CB	375	25327T	376	27407	373	2A4	390
25214CG	375	25329	372	27408	373	2A4P	384
25214CR	375	25331	372	27409	373	2A5	390
25214CT	376	25333	372	27410	373	2A5P	384
25214CV	375	25334	372	27411	373	2A6	390
25215	372	25335	372	27412	373	2A69P	386

Код	Стр.	Код	Стр.	Код	Стр.	Код	Стр.
2A6P	384	2ART506LG	388	2ART95	390	2B5	390
2A8	390	2ART506NB	388	2ART96	390	2B5P	384
2A8P	384	2ART506NCG	388	2ART97	390	2B6	390
2A96P	386	2ART506NG	388	2ART97L	390	2B69P	386
2AFC-20	381	2ART507	388	2ART98	390	2B6P	384
2AFC-25	381	2ART5072	388	2ART99	390	2B8	390
2AFC-30	381	2ART507HLO	388	2ART99L	390	2B8P	384
2ART100	390	2ART507LG	388	2ARTCT100	403	2B96P	386
2ART100L	390	2ART507LO	388	2ARTCT150	403	2BT3	394
2ART101	390	2ART507NCO	388	2ARTCT38	403	2BT4	394
2ART102	390	2ART507NG	388	2ARTD10010	389	2BT5	394
2ART103	390	2ART507NO	388	2ARTD10015	389	2BT6	394
2ART104	390	2ART508	388	2ARTD10025	389	2BT8	394
2ART210A	405	2ART5082	388	2ARTD10050	389	2C01P	385
2ART215	405	2ART508LB	388	2ARTD10075	389	2C02L	392
2ART360	405	2ART508LG	388	2ARTD103	389	2C02P	385
2ART3722	405	2ART508LY	388	2ARTD111	389	2C02TP	385
2ART3724	405	2ART508NB	388	2ARTD222	389	2C09P	385
2ART3714	405	2ART508NG	388	2ARTD555	389	2C1	391
2ART3716	405	2ART508NY	388	2ARTD666	389	2C10	390
2ART3718	405	2ART509	388	2ARTD999	389	2C10P	384
2ART40	400	2ART5092	388	2ARTHX120B	403	2C11	391
2ART42	400	2ART509LB	388	2ARTHX120GEB	406	2C110	391
2ART50	401	2ART509LBE	388	2ARTHX50	403	2C110P	384
2ART501	388	2ART509LR	388	2ARTRYC325	404	2C112	391
2ART5013LR	388	2ART509NB	388	2AT3	394	2C112P	384
2ART5013LT	388	2ART509NBE	388	2AT4	394	2C11C	391
2ART5013NCR	388	2ART509NR	388	2AT5	394	2C11CP	387
2ART5013NR	388	2ART510	388	2AT6	394	2C11P	387
2ART5013NT	388	2ART5102	388	2B00P	385	2C12	390
2ART501LB	388	2ART510LB	388	2B00TP	385	2C12P	384
2ART501NB	388	2ART510LBE	388	2B01P	385	2C14	391
2ART501NCP	388	2ART510LG	388	2B01TP	385	2C14P	384
2ART501NP	388	2ART510NB	388	2B02L	392	2C15	391
2ART502	388	2ART510NBE	388	2B02P	385	2C15P	384
2ART5022	388	2ART510NG	388	2B02TP	385	2C16	391
2ART502HLO	388	2ART511	388	2B03P	385	2C16P	384
2ART502HLW	388	2ART511LB	388	2B04P	385	2C18	391
2ART502KCO	388	2ART511LD	388	2B05P	385	2C18P	384
2ART502KO	388	2ART511LY	388	2B05TP	385	2C1P	387
2ART502KW	388	2ART511NB	388	2B1	391	2C20	399
2ART502NCW	388	2ART511ND	388	2B10	390	2C20P	386
2ART503	388	2ART512	388	2B10P	384	2C22	387
2ART5032	388	2ART512LC	388	2B11	391	2C22P	387
2ART503HLB	388	2ART512LR	388	2B110	391	2C22TP	386
2ART503HLG	388	2ART512NC	388	2B110P	384	2C30P	385
2ART503HLW	388	2ART513	388	2B11L	391	2C4	390
2ART503KB	388	2ART513LM	388	2B11LP	387	2C4P	384
2ART503KG	388	2ART513NB	388	2B11P	387	2C5	390
2ART503LB	388	2ART513NM	388	2B13	391	2C5P	384
2ART503LW	388	2ART514	388	2B135	391	2C6	390
2ART503NB	388	2ART515	388	2B135L	391	2C69P	386
2ART503NCB	388	2ART516	388	2B135LP	384	2C6P	384
2ART503NG	388	2ART517	388	2B135P	384	2C8	390
2ART503NW	388	2ART51B	402	2B13P	384	2C8P	384
2ART504	388	2ART52	401	2B14	391	2C96P	386
2ART5042	388	2ART54	401	2B14P	384	2CPTFE111	411
2ART504HLR	388	2ART55	406	2B15	391	2CPTFE127	411
2ART504HLY	388	2ART58	406	2B15P	384	2CPTFE142	411
2ART504KR	388	2ART60	401	2B16	391	2CPTFE158	411
2ART504KY	388	2ART61	402	2B16P	384	2CPTFE174	411
2ART504LR	388	2ART61BIS	402	2B18	391	2CPTFE19	411
2ART504LY	388	2ART62	404	2B18P	384	2CPTFE190	411
2ART504NCR	388	2ART64	404	2B1C	391	2CPTFE222	411
2ART504NY	388	2ART65	404	2B1CP	387	2CPTFE254	411
2ART505	388	2ART701	389	2B1P	387	2CPTFE31	411
2ART5052	388	2ART702	389	2B20	399	2CPTFE47	411
2ART505HLB	388	2ART703	389	2B20P	386	2CPTFE63	411
2ART505HLR	388	2ART704	389	2B22	387	2CPTFE79	411
2ART505LB	388	2ART705	389	2B22P	387	2CPTFE95	411
2ART505LR	388	2ART710P	402	2B22TP	386	2CRM115	411
2ART505NCB	388	2ART81	401	2B3	390	2CRM12	411
2ART505NR	388	2ART92	390	2B30P	385	2CRM140	411
2ART506	388	2ART93	390	2B32	387	2CRM160	411
2ART5062	388	2ART9304	400	2B32P	387	2CRM22	411
2ART506HLB	388	2ART9305	400	2B3P	384	2CRM33	411
2ART506HLG	388	2ART9306	400	2B4	390	2CRM40	411
2ART506LB	388	2ART94	390	2B4P	384	2CRM55	411

Код	Стр.	Код	Стр.	Код	Стр.	Код	Стр.
2CRM72	411	2F10C	398	2H12L	396	2M18	395
2CRM92	411	2F10L	396	2H14	394	2M18L	396
2CRMA115	411	2F12	394	2H14L	396	2M20	399
2CRMA12	411	2F12B	397	2H16	394	2M21	395
2CRMA140	411	2F12C	398	2H16L	396	2M21L	396
2CRMA160	411	2F12L	396	2H20	399	2M22	395
2CRMA180	411	2F20	399	2H6	394	2M8	395
2CRMA200	411	2F4	394	2H8	394	2N10	395
2CRMA22	411	2F5	394	2H8L	396	2N10C	398
2CRMA235	411	2F6	394	2I1	391	2N10L	396
2CRMA33	411	2F6L	396	2I10	394	2N12	395
2CRMA40	411	2F8	394	2I108	392	2N12B	397
2CRMA55	411	2F8C	398	2I10C	398	2N12C	398
2CRMA72	411	2F8L	396	2I10F	395	2N12L	396
2CRMA92	411	2FLNF301P127	409	2I10L	396	2N14	395
2CRT12	411	2FLNF301P127Y	409	2I12	394	2N14L	396
2CRT120	411	2FLNF301P191	409	2I12B	397	2N16	395
2CRT130	411	2FLNF301P191Y	409	2I12C	398	2N16L	396
2CRT160	411	2FLNF301P24	409	2I12F	395	2N18	395
2CRT180	411	2FLNF301P24Y	409	2I12L	396	2N18L	396
2CRT19	411	2FLNF301P254	409	2I14	394	2N20	399
2CRT200	411	2FLNF301P254Y	409	2I14C	398	2N21	395
2CRT30	411	2FLNF301P32	409	2I14F	395	2N21L	396
2CRT45	411	2FLNF301P32Y	409	2I14L	396	2N8	395
2CRT52	411	2FLNF301P381	409	2I16	394	2NA20112	410
2CRT72	411	2FLNF301P381Y	409	2I16C	398	2NA201127	410
2CRT92	411	2FLNF301P48	409	2I16L	396	2NA201127B	410
2CRTA12	411	2FLNF301P48Y	409	2I18	394	2NA201127G	410
2CRTA120	411	2FLNF301P64	409	2I20	399	2NA201127GY	410
2CRTA130	411	2FLNF301P64Y	409	2I21	394	2NA201127R	410
2CRTA140	411	2FLNF301P95	409	2I6	394	2NA201127Y	410
2CRTA160	411	2FLNF301P95Y	409	2I8	394	2NA20112B	410
2CRTA180	411	2FLZH201B127	410	2I8F	395	2NA20112G	410
2CRTA19	411	2FLZH201B127Y	410	2I8L	396	2NA20112GY	410
2CRTA200	411	2FLZH201B191	410	2L1	391	2NA20112R	410
2CRTA30	411	2FLZH201B191Y	410	2L10	395	2NA20112Y	410
2CRTA45	411	2FLZH201B24	410	2L10C	398	2NA20116	410
2CRTA52	411	2FLZH201B24Y	410	2L10F	395	2NA20116B	410
2CRTA72	411	2FLZH201B254	410	2L10L	396	2NA20116G	410
2CRTA92	411	2FLZH201B254Y	410	2L12	395	2NA20116GY	410
2CT10	394	2FLZH201B32	410	2L12B	397	2NA20116R	410
2CT4	394	2FLZH201B32Y	410	2L12C	398	2NA20116Y	410
2CT5	394	2FLZH201B381	410	2L12F	395	2NA201191	410
2CT6	394	2FLZH201B381Y	410	2L12L	396	2NA201191B	410
2CT8	394	2FLZH201B48	410	2L14	395	2NA201191G	410
2D1	391	2FLZH201B48Y	410	2L14C	398	2NA201191GY	410
2D10	394	2FLZH201B504	410	2L14F	395	2NA201191R	410
2D106	392	2FLZH201B504Y	410	2L14L	396	2NA201191Y	410
2D10L	396	2FLZH201B64	410	2L16	395	2NA20124	410
2D12	394	2FLZH201B64Y	410	2L16C	398	2NA20124B	410
2D20	399	2FLZH201B95	410	2L16F	395	2NA20124G	410
2D3	394	2FLZH201B95Y	410	2L16L	396	2NA20124GY	410
2D4	394	2G1	391	2L18	395	2NA20124R	410
2D5	394	2G10	394	2L18L	396	2NA20124Y	410
2D6	394	2G108	392	2L20	399	2NA201254	410
2D6L	396	2G10C	398	2L21	395	2NA201254B	410
2D8	394	2G10L	396	2L21L	396	2NA201254G	410
2D8C	398	2G12	394	2L6	395	2NA201254GY	410
2D8L	396	2G12B	397	2L8	395	2NA201254R	410
2E1	391	2G12C	398	2L8F	395	2NA201254Y	410
2E10	394	2G12L	396	2L8L	396	2NA20132	410
2E106	392	2G14	394	2M10	395	2NA20132B	410
2E10C	398	2G14L	396	2M10C	398	2NA20132G	410
2E10L	396	2G16	394	2M10F	395	2NA20132GY	410
2E12	394	2G20	399	2M10L	396	2NA20132R	410
2E12C	398	2G5	394	2M12	395	2NA20132W	410
2E12L	396	2G6	394	2M12B	397	2NA20132Y	410
2E20	399	2G8	394	2M12C	398	2NA201381	410
2E4	394	2G8C	398	2M12F	395	2NA201381B	410
2E5	394	2G8L	396	2M12L	396	2NA201381G	410
2E6	394	2H1	391	2M14	395	2NA201381GY	410
2E6L	396	2H10	394	2M14C	398	2NA201381R	410
2E8	394	2H108	392	2M14F	395	2NA201381Y	410
2E8C	398	2H10C	398	2M14L	396	2NA20148	410
2E8L	396	2H10L	396	2M16	395	2NA20148B	410
2F1	391	2H12	394	2M16C	398	2NA20148G	410
2F10	394	2H12B	397	2M16F	395	2NA20148GY	410
2F106	392	2H12C	398	2M16L	396	2NA20148R	410

Код	Стр.	Код	Стр.	Код	Стр.	Код	Стр.
2NA20148Y	410	2NA201R508Y	410	2NF201191G	409	2NF20164BR	409
2NA201508	410	2NA201R64	410	2NF201191GR	409	2NF20164CL	409
2NA201508B	410	2NA201R64B	410	2NF201191GY	409	2NF20164G	409
2NA201508G	410	2NA201R64G	410	2NF201191R	409	2NF20164GR	409
2NA201508GY	410	2NA201R64GY	410	2NF201191W	409	2NF20164GY	409
2NA201508R	410	2NA201R64R	410	2NF201191Y	409	2NF20164R	409
2NA201508Y	410	2NA201R64Y	410	2NF20124	408	2NF20164W	409
2NA20164	410	2NA201R95	410	2NF20124B	408	2NF20164Y	409
2NA20164B	410	2NA201R95B	410	2NF20124BR	408	2NF201762	409
2NA20164G	410	2NA201R95G	410	2NF20124CL	408	2NF201762B	409
2NA20164GY	410	2NA201R95GY	410	2NF20124G	408	2NF201762BR	409
2NA20164R	410	2NA201R95R	410	2NF20124GR	408	2NF201762CL	409
2NA20164Y	410	2NA201R95Y	410	2NF20124GY	408	2NF201762G	409
2NA20195	410	2NC20112	410	2NF20124R	408	2NF201762GR	409
2NA20195B	410	2NC201127	410	2NF20124W	408	2NF201762GY	409
2NA20195G	410	2NC20116	410	2NF20124Y	408	2NF201762R	409
2NA20195GY	410	2NC201191	410	2NF201254	409	2NF201762W	409
2NA20195R	410	2NC20124	410	2NF201254B	409	2NF201762Y	409
2NA20195Y	410	2NC201254	410	2NF201254BR	409	2NF20195	409
2NA201R12	410	2NC20132	410	2NF201254CL	409	2NF20195B	409
2NA201R127	410	2NC201381	410	2NF201254G	409	2NF20195BR	409
2NA201R127B	410	2NC20148	410	2NF201254GR	409	2NF20195CL	409
2NA201R127G	410	2NC201508	410	2NF201254GY	409	2NF20195G	409
2NA201R127GY	410	2NC20164	410	2NF201254R	409	2NF20195GR	409
2NA201R127R	410	2NC20195	410	2NF201254W	409	2NF20195GY	409
2NA201R127Y	410	2NF2011016	408	2NF201254Y	409	2NF20195R	409
2NA201R12B	410	2NF2011016B	408	2NF201318	409	2NF20195W	409
2NA201R12G	410	2NF2011016BR	408	2NF201318B	409	2NF20195Y	409
2NA201R12GY	410	2NF2011016CL	408	2NF201318BR	409	2NF201R1016	409
2NA201R12R	410	2NF2011016G	408	2NF201318CL	409	2NF201R1016B	409
2NA201R12Y	410	2NF2011016GR	408	2NF201318G	409	2NF201R1016BR	409
2NA201R16	410	2NF2011016R	408	2NF201318GR	409	2NF201R1016CL	409
2NA201R16B	410	2NF2011016W	408	2NF201318GY	409	2NF201R1016G	409
2NA201R16G	410	2NF2011016Y	408	2NF201318R	409	2NF201R1016GR	409
2NA201R16GY	410	2NF20112	408	2NF201318W	409	2NF201R1016R	409
2NA201R16R	410	2NF201127	409	2NF201318Y	409	2NF201R1016W	409
2NA201R16Y	410	2NF201127B	409	2NF20132	409	2NF201R1016Y	409
2NA201R191	410	2NF201127BR	409	2NF20132B	409	2NF201R12	408
2NA201R191B	410	2NF201127CL	409	2NF20132BR	409	2NF201R127	409
2NA201R191G	410	2NF201127G	409	2NF20132CL	409	2NF201R127B	409
2NA201R191GY	410	2NF201127GR	409	2NF20132G	409	2NF201R127BR	409
2NA201R191R	410	2NF201127GY	409	2NF20132GR	409	2NF201R127CL	409
2NA201R191Y	410	2NF201127R	409	2NF20132GY	409	2NF201R127G	409
2NA201R24	410	2NF201127W	409	2NF20132R	409	2NF201R127GR	409
2NA201R24B	410	2NF201127Y	409	2NF20132W	409	2NF201R127GY	409
2NA201R24G	410	2NF20112B	408	2NF20132Y	409	2NF201R127R	409
2NA201R24GY	410	2NF20112BR	408	2NF201381	409	2NF201R127W	409
2NA201R24R	410	2NF20112CL	408	2NF201381B	409	2NF201R127Y	409
2NA201R24Y	410	2NF20112G	408	2NF201381BR	409	2NF201R12B	408
2NA201R254	410	2NF20112GR	408	2NF201381CL	409	2NF201R12BR	408
2NA201R254B	410	2NF20112GY	408	2NF201381CL	409	2NF201R12CL	408
2NA201R254G	410	2NF20112R	408	2NF201381GR	409	2NF201R12G	408
2NA201R254GY	410	2NF20112W	408	2NF201381GY	409	2NF201R12GR	408
2NA201R254R	410	2NF20112Y	408	2NF201381R	409	2NF201R12GY	408
2NA201R254Y	410	2NF201159	409	2NF201381W	409	2NF201R12R	408
2NA201R32	410	2NF201159B	409	2NF201381Y	409	2NF201R12W	408
2NA201R32B	410	2NF201159BR	409	2NF20148	408	2NF201R12Y	408
2NA201R32G	410	2NF201159CL	409	2NF20148B	408	2NF201R159	409
2NA201R32GY	410	2NF201159G	409	2NF20148BR	408	2NF201R159B	409
2NA201R32R	410	2NF201159GR	409	2NF20148CL	408	2NF201R159BR	409
2NA201R32Y	410	2NF201159GY	409	2NF20148G	408	2NF201R159CL	409
2NA201R381	410	2NF201159R	409	2NF20148GR	408	2NF201R159G	409
2NA201R381B	410	2NF201159W	409	2NF20148GY	408	2NF201R159GR	409
2NA201R381G	410	2NF201159Y	409	2NF20148R	408	2NF201R159GY	409
2NA201R381GY	410	2NF20116	408	2NF20148W	408	2NF201R159R	409
2NA201R381R	410	2NF20116B	408	2NF20148Y	408	2NF201R159W	409
2NA201R381Y	410	2NF20116BR	408	2NF201508	409	2NF201R159Y	409
2NA201R48	410	2NF20116CL	408	2NF201508B	409	2NF201R16	408
2NA201R48B	410	2NF20116G	408	2NF201508BR	409	2NF201R16B	408
2NA201R48G	410	2NF20116GR	408	2NF201508CL	409	2NF201R16BR	408
2NA201R48GY	410	2NF20116GY	408	2NF201508G	409	2NF201R16CL	408
2NA201R48R	410	2NF20116R	408	2NF201508GR	409	2NF201R16G	408
2NA201R48Y	410	2NF20116W	408	2NF201508GY	409	2NF201R16GR	408
2NA201R508	410	2NF20116Y	408	2NF201508R	409	2NF201R16GY	408
2NA201R508B	410	2NF201191	409	2NF201508W	409	2NF201R16R	408
2NA201R508G	410	2NF201191B	409	2NF201508Y	409	2NF201R16W	408
2NA201R508GY	410	2NF201191BR	409	2NF20164	409	2NF201R16Y	408
2NA201R508R	410	2NF201191CL	409	2NF20164B	409	2NF201R191	409

Код	Стр.	Код	Стр.	Код	Стр.	Код	Стр.
2NF201R191B	409	2NF201R508Y	409	2NF30148W	409	2NF301R90Y	409
2NF201R191BR	409	2NF201R64	409	2NF30148Y	409	2NFD301120	409
2NF201R191CL	409	2NF201R64B	409	2NF30160	409	2NFD301120CL	409
2NF201R191G	409	2NF201R64BR	409	2NF30160B	409	2NFD301180	409
2NF201R191GR	409	2NF201R64CL	409	2NF30160G	409	2NFD301180CL	409
2NF201R191GY	409	2NF201R64G	409	2NF30160GY	409	2NFD301240	409
2NF201R191R	409	2NF201R64GR	409	2NF30160R	409	2NFD301240CL	409
2NF201R191W	409	2NF201R64GY	409	2NF30160W	409	2NFD30130	409
2NF201R191Y	409	2NF201R64R	409	2NF30160Y	409	2NFD30130CL	409
2NF201R24	408	2NF201R64W	409	2NF30190	409	2NFD301390	409
2NF201R24B	408	2NF201R64Y	409	2NF30190B	409	2NFD301390CL	409
2NF201R24BR	408	2NF201R762	409	2NF30190G	409	2NFD30148	409
2NF201R24CL	408	2NF201R762B	409	2NF30190GY	409	2NFD30148CL	409
2NF201R24G	408	2NF201R762BR	409	2NF30190R	409	2NFD30160	409
2NF201R24GR	408	2NF201R762CL	409	2NF30190W	409	2NFD30160CL	409
2NF201R24GY	408	2NF201R762G	409	2NF30190Y	409	2NFD30190	409
2NF201R24R	408	2NF201R762GR	409	2NF301R120	409	2NFD30190CL	409
2NF201R24W	408	2NF201R762GY	409	2NF301R120B	409	2NFD301R120	409
2NF201R24Y	408	2NF201R762R	409	2NF301R120G	409	2NFD301R120CL	409
2NF201R254	409	2NF201R762W	409	2NF301R120GY	409	2NFD301R180	409
2NF201R254B	409	2NF201R762Y	409	2NF301R120R	409	2NFD301R180CL	409
2NF201R254BR	409	2NF201R95	409	2NF301R120W	409	2NFD301R240	409
2NF201R254CL	409	2NF201R95B	409	2NF301R120Y	409	2NFD301R240CL	409
2NF201R254G	409	2NF201R95BR	409	2NF301R15	409	2NFD301R390	409
2NF201R254GR	409	2NF201R95CL	409	2NF301R15B	409	2NFD301R390CL	409
2NF201R254GY	409	2NF201R95G	409	2NF301R15G	409	2NFD301R48	409
2NF201R254R	409	2NF201R95GR	409	2NF301R15GY	409	2NFD301R48	409
2NF201R254W	409	2NF201R95GY	409	2NF301R15R	409	2NFD301R48CL	409
2NF201R254Y	409	2NF201R95R	409	2NF301R15W	409	2NFD301R48CL	409
2NF201R318	409	2NF201R95W	409	2NF301R15Y	409	2NFD301R60	409
2NF201R318B	409	2NF201R95Y	409	2NF301R180	409	2NFD301R60CL	409
2NF201R318BR	409	2NF301120	409	2NF301R180B	409	2NFD301R90	409
2NF201R318CL	409	2NF301120B	409	2NF301R180G	409	2NFD301R90CL	409
2NF201R318G	409	2NF301120G	409	2NF301R180GY	409	2NFD401120	409
2NF201R318GR	409	2NF301120GY	409	2NF301R180R	409	2NFD401120CL	409
2NF201R318GY	409	2NF301120R	409	2NF301R180W	409	2NFD401160	409
2NF201R318R	409	2NF301120W	409	2NF301R180Y	409	2NFD401160CL	409
2NF201R318W	409	2NF301120Y	409	2NF301R240	409	2NFD401240	409
2NF201R318Y	409	2NF30115	409	2NF301R240B	409	2NFD401240CL	409
2NF201R32	408	2NF30115B	409	2NF301R240G	409	2NFD401320	409
2NF201R32B	408	2NF30115G	409	2NF301R240GY	409	2NFD401320CL	409
2NF201R32BR	408	2NF30115GY	409	2NF301R240R	409	2NFD40140	409
2NF201R32CL	408	2NF30115R	409	2NF301R240W	409	2NFD40140CL	409
2NF201R32G	408	2NF30115W	409	2NF301R240Y	409	2NFD401520	409
2NF201R32GR	408	2NF30115Y	409	2NF301R30	409	2NFD401520CL	409
2NF201R32GY	408	2NF301180	409	2NF301R30B	409	2NFD40180	409
2NF201R32R	408	2NF301180B	409	2NF301R30G	409	2NFD40180CL	409
2NF201R32W	408	2NF301180G	409	2NF301R30GY	409	2NFD401R120	409
2NF201R32Y	408	2NF301180GY	409	2NF301R30R	409	2NFD401R120CL	409
2NF201R381	409	2NF301180R	409	2NF301R30W	409	2NFD401R160	409
2NF201R381B	409	2NF301180W	409	2NF301R30Y	409	2NFD401R160CL	409
2NF201R381BR	409	2NF301180Y	409	2NF301R390	409	2NFD401R240	409
2NF201R381CL	409	2NF301240	409	2NF301R390B	409	2NFD401R240CL	409
2NF201R381G	409	2NF301240B	409	2NF301R390G	409	2NFD401R320	409
2NF201R381GR	409	2NF301240G	409	2NF301R390GY	409	2NFD401R320CL	409
2NF201R381GY	409	2NF301240GY	409	2NF301R390R	409	2NFD401R40	409
2NF201R381R	409	2NF301240R	409	2NF301R390W	409	2NFD401R40CL	409
2NF201R381W	409	2NF301240W	409	2NF301R390Y	409	2NFD401R520	409
2NF201R381Y	409	2NF301240Y	409	2NF301R48	409	2NFD401R520CL	409
2NF201R48	409	2NF30130	409	2NF301R48B	409	2NFD401R80	409
2NF201R48B	409	2NF30130B	409	2NF301R48G	409	2NFD401R80CL	409
2NF201R48BR	409	2NF30130G	409	2NF301R48GY	409	2NI16BI	407
2NF201R48CL	409	2NF30130GY	409	2NF301R48R	409	2NI16BL	407
2NF201R48G	409	2NF30130R	409	2NF301R48W	409	2NI16GI	407
2NF201R48GR	409	2NF30130W	409	2NF301R48Y	409	2NI16N	407
2NF201R48GY	409	2NF30130Y	409	2NF301R60	409	2NI16R	407
2NF201R48R	409	2NF301390	409	2NF301R60B	409	2NI16T	407
2NF201R48W	409	2NF301390B	409	2NF301R60G	409	2NI16V	407
2NF201R48Y	409	2NF301390G	409	2NF301R60GY	409	2NI20BI	407
2NF201R508	409	2NF301390GY	409	2NF301R60R	409	2NI20BL	407
2NF201R508B	409	2NF301390R	409	2NF301R60W	409	2NI20GI	407
2NF201R508BR	409	2NF301390W	409	2NF301R60Y	409	2NI20N	407
2NF201R508CL	409	2NF301390Y	409	2NF301R90	409	2NI20R	407
2NF201R508G	409	2NF30148	409	2NF301R90B	409	2NI20T	407
2NF201R508GR	409	2NF30148B	409	2NF301R90G	409	2NI20V	407
2NF201R508GY	409	2NF30148G	409	2NF301R90GY	409	2NI69A	407
2NF201R508R	409	2NF30148GY	409	2NF301R90R	409	2NS2011016	409
2NF201R508W	409	2NF30148R	409	2NF301R90W	409	2NS2011016B	409

Код	Стр.	Код	Стр.	Код	Стр.	Код	Стр.
2NS2011016G	409	2NS201762R	409	2NS201R508Y	409	2P12L	397
2NS2011016R	409	2NS201762W	409	2NS201R64	409	2P14	395
2NS2011016W	409	2NS201762Y	409	2NS201R64B	409	2P14L	397
2NS2011016Y	409	2NS20195	409	2NS201R64G	409	2P16	395
2NS201127	409	2NS20195B	409	2NS201R64GY	409	2P16L	397
2NS201127B	409	2NS20195G	409	2NS201R64R	409	2P18	395
2NS201127G	409	2NS20195GY	409	2NS201R64W	409	2P18L	397
2NS201127GY	409	2NS20195R	409	2NS201R64Y	409	2P20	399
2NS201127R	409	2NS20195W	409	2NS201R762	409	2P21	395
2NS201127W	409	2NS20195Y	409	2NS201R762B	409	2P21L	397
2NS201127Y	409	2NS201R1016	409	2NS201R762G	409	2PA	399
2NS20116	409	2NS201R1016B	409	2NS201R762GY	409	2PB	399
2NS20116B	409	2NS201R1016G	409	2NS201R762R	409	2PC	399
2NS20116G	409	2NS201R1016R	409	2NS201R762W	409	2PD	399
2NS20116GY	409	2NS201R1016W	409	2NS201R762Y	409	2PE	399
2NS20116R	409	2NS201R1016Y	409	2NS201R95	409	2PF	399
2NS20116W	409	2NS201R127	409	2NS201R95B	409	2PG	399
2NS20116Y	409	2NS201R127B	409	2NS201R95G	409	2PH	399
2NS201191	409	2NS201R127G	409	2NS201R95GY	409	2PI	399
2NS201191B	409	2NS201R127GY	409	2NS201R95R	409	2PL	399
2NS201191G	409	2NS201R127R	409	2NS201R95W	409	2PM	399
2NS201191GY	409	2NS201R127W	409	2NS201R95Y	409	2PN	399
2NS201191R	409	2NS201R127Y	409	2NZH201B12	410	2PO	399
2NS201191W	409	2NS201R16	409	2NZH201B127	410	2PP	399
2NS201191Y	409	2NS201R16B	409	2NZH201B127W	410	2PQ	399
2NS20124	409	2NS201R16G	409	2NZH201B127Y	410	2PR	399
2NS20124B	409	2NS201R16GY	409	2NZH201B12W	410	2PS	399
2NS20124G	409	2NS201R16R	409	2NZH201B12Y	410	2PT	399
2NS20124GY	409	2NS201R16W	409	2NZH201B16	410	2Q12	395
2NS20124R	409	2NS201R16Y	409	2NZH201B16W	410	2Q12C	398
2NS20124W	409	2NS201R191	409	2NZH201B16Y	410	2Q12L	397
2NS20124Y	409	2NS201R191B	409	2NZH201B191	410	2Q14	395
2NS201254	409	2NS201R191G	409	2NZH201B191W	410	2Q14L	397
2NS201254B	409	2NS201R191GY	409	2NZH201B191Y	410	2Q16	395
2NS201254G	409	2NS201R191R	409	2NZH201B24	410	2Q16B	397
2NS201254GY	409	2NS201R191W	409	2NZH201B24W	410	2Q16L	397
2NS201254R	409	2NS201R191Y	409	2NZH201B24Y	410	2Q18	395
2NS201254W	409	2NS201R24	409	2NZH201B254	410	2Q18L	397
2NS201254Y	409	2NS201R24B	409	2NZH201B254W	410	2Q20	399
2NS20132	409	2NS201R24G	409	2NZH201B254Y	410	2Q21	395
2NS20132B	409	2NS201R24GY	409	2NZH201B32	410	2Q21L	397
2NS20132G	409	2NS201R24R	409	2NZH201B32W	410	2R12L	397
2NS20132GY	409	2NS201R24W	409	2NZH201B32Y	410	2R14L	397
2NS20132R	409	2NS201R24Y	409	2NZH201B381	410	2R16	395
2NS20132W	409	2NS201R254	409	2NZH201B381W	410	2R16B	397
2NS20132Y	409	2NS201R254B	409	2NZH201B381Y	410	2R16L	397
2NS201381	409	2NS201R254G	409	2NZH201B48	410	2R18	395
2NS201381B	409	2NS201R254GY	409	2NZH201B48W	410	2R20	399
2NS201381G	409	2NS201R254R	409	2NZH201B48Y	410	2R21	395
2NS201381GY	409	2NS201R254W	409	2NZH201B508	410	2R21C	398
2NS201381R	409	2NS201R254Y	409	2NZH201B508W	410	2R21L	397
2NS201381W	409	2NS201R32	409	2NZH201B508Y	410	2S16	395
2NS201381Y	409	2NS201R32B	409	2NZH201B64	410	2S16L	397
2NS20148	409	2NS201R32G	409	2NZH201B64W	410	2S18L	397
2NS20148B	409	2NS201R32GY	409	2NZH201B64Y	410	2S20	399
2NS20148G	409	2NS201R32R	409	2NZH201B95	410	2S21	395
2NS20148GY	409	2NS201R32W	409	2NZH201B95W	410	2S21L	397
2NS20148R	409	2NS201R32Y	409	2NZH201B95Y	410	2T1	393
2NS20148W	409	2NS201R381	409	2O10	395	2T10	393
2NS20148Y	409	2NS201R381B	409	2O12	395	2T11	393
2NS201508	409	2NS201R381G	409	2O12B	397	2T12	393
2NS201508B	409	2NS201R381GY	409	2O12C	398	2T13	393
2NS201508G	409	2NS201R381R	409	2O12L	396	2T14	393
2NS201508GY	409	2NS201R381W	409	2O14	395	2T15	393
2NS201508R	409	2NS201R381Y	409	2O14C	398	2T16	395
2NS201508W	409	2NS201R48	409	2O14L	396	2T16L	397
2NS201508Y	409	2NS201R48B	409	2O16	395	2T2	393
2NS20164	409	2NS201R48G	409	2O16C	398	2T20	399
2NS20164B	409	2NS201R48GY	409	2O16L	396	2T21	395
2NS20164G	409	2NS201R48R	409	2O18	395	2T21L	397
2NS20164GY	409	2NS201R48W	409	2O18L	396	2T3	393
2NS20164R	409	2NS201R48Y	409	2O20	399	2T4	393
2NS20164W	409	2NS201R508	409	2O21	395	2T5	393
2NS20164Y	409	2NS201R508B	409	2O21C	398	2T6	393
2NS201762	409	2NS201R508G	409	2O21L	396	2T7	393
2NS201762B	409	2NS201R508GY	409	2P10	395	2T8	393
2NS201762G	409	2NS201R508R	409	2P12	395	2T9	393
2NS201762GY	409	2NS201R508W	409	2P12B	397	2TR1	393

## Справочник кодов

Код	Стр.	Код	Стр.	Код	Стр.	Код	Стр.
2TR2	393	43812NY	429	563210	31	84736	41
2TR3	393	43812PL/B	430	563211	31	84908	40
2U20	399	43812PL/R	430	563310	31	84912	40
2U21	395	501001	33	563311	31	84918	41
2U21L	397	501002	33	57116	34	84924	41
2V20	399	501003	33	57120	34	84936	41
2V21	395	501007	35	57125	34	85604	45
2V21L	397	501010	35	57132	34	85608	45
301/10	418	501012	32	57140	34	85612	45
301/15	418	501013	35	57150	34	85618	45
301/23	418	501014	35	710/05	414	85624	46
301/30	418	5011F	434	710/07	414	85636	46
302/10	418	5011N	434	710/10	414	85654	46
302/15	418	5015F	434	710/100	414	85672	46
302/23	418	5015N	434	710/15	414	85708	45
302/30	418	502001	32	710/25	414	85712	45
303/10	418	502002	32	710/40	414	85718	45
303/15	418	502003	33	710/60	414	85724	46
303/23	418	50216	34	711/05	414	85736	46
303/30	418	50216R	34	711/07	414	85908	45
304/10	418	50220	34	711/10	414	85912	45
304/15	418	50220R	34	711/100	414	85918	45
304/23	418	50225	34	711/15	414	85924	46
304/30	418	50225R	34	711/25	414	85936	46
43102FV	430	50232	34	711/40	414	87078	49
43102FVr	430	50232R	34	711/60	414	87108	51
43102NY	429	50240	34	81504	47	87112	51
43102NYr	429	50250	34	81508	47	87118	51
43102PL/B	430	503310	32	81512	47	87160	49
43102PL/Br	430	503320	32	81518	47	87163	49
43102PL/R	430	503420	32	81524	48	87164	51
43102PL/Rr	430	503630	32	81536	48	87165	49
43103FV	430	507F	434	81554	48	87166	49
43103FVr	430	507N	434	81572	48	87167	49
43103NY	429	52500	35	81708	47	87169	49
43103NYr	429	52500R	35	81712	47	87170	49
43103PL/B	430	52600	35	81718	47	87172	49
43103PL/Br	430	52600R	35	81724	48	87173	49
43103PL/R	430	52700	35	81736	48	87177	49
43103PL/Rr	430	52700R	35	81908	47	87179	49
43112FV	430	52800	35	81912	47	87180	49
43112NY	429	52800R	35	81918	47	87184	49
43112PL/B	430	52900	35	81924	48	87185	49
43112PL/R	430	52900R	35	81936	48	87186	51
43112PLSP	430	53000	35	82002	42	87187	51
43212FV	429	53000R	35	82004	42	87188	51
43212NY	429	53100	35	82006	42	87189	51
43212PL/B	430	531210	31, 620, 621, 624	82008	42	87197	49
43212PL/R	430	531211	31	82508	47	87208	51
43302FV	429	531310	31	82512	47	87212	51
43302NY	429	531311	31	82524	47	87218	51
43302NYr	429	53200	35	83604	43	87308	51
43302PL/B	430	532210	31	83608	43	87312	51
43302PL/Br	430	532211	31	83612	43	87318	51
43302PL/R	430	532310	31	83618	43	87408	51
43302PL/Rr	430	532311	31	83624	44	87412	51
43303FV	429	53300	35	83636	44	87418	51
43303FVr	430	533210	620	83654	44	87508	51
43303NY	429	533310	621, 624	83708	43	87512	51
43303NYr	429	53400	35	83712	43	87518	51
43303PL/B	430	542210	31	83718	43	A11702038	615
43303PL/Br	430	542211	31	83724	44	A11706006	643
43303PL/R	430	542310	31	83736	44	A11706031	614
43303PL/Rr	430	542311	31	83908	43	A11706237	624
43312FV	429	54840	-51	83912	43	A11706332	615
43312NY	429	55110	34	83918	43	A11708351	645
43312PL/B	430	55112	34	83924	44	A11814005	624
43312PL/R	430	55114	34	83936	44	A11814021	625
43312PLSP	430	55116	34	84608	40	A15000015	614
43412FV	429	55120	34	84612	40	A15010016	614
43412NY	429	55122	34	84618	41	A20101005	614
43412PL/B	430	55125	34	84624	41	A20401089	614
43412PL/R	430	55128	34	84636	41	A20401089	624
43412PLSP	430	55132	34	84654	41	A20401164	614, 624
43512FV	429	55133	34	84708	40	A20900010	624
43512NY	429	55135	34	84712	40	A20900011	624
43512PL/B	430	55140	34	84718	41	A20900029	614
43512PL/R	430	55150	34	84724	41	A28000012	614



Код	Стр.	Код	Стр.	Код	Стр.	Код	Стр.
A590YMDIN	622, 625	ABHTR1C	631	ALV4TR3	642	AS1217R-0117	603
ABDLM1	631	ABHTR2	631	ALVL07	641	AS1218R	603
ABDLM1C	631	ABHTR2C	631	ALVL12	642	AS1218R-0118	603
ABDLM2	631	ABHTR3	631	ALVL220	642	AS1219D	608
ABDLM2C	631	ABHTR3C	631	ALVL24	642	AS1219D-2719	608
ABDLM3	631	ABHTR4	631	AM2503B	621	AS1219R	604
ABDLM3C	631	ABHTR4C	631	AM2503R	620	AS1219R-0119	604
ABDLM4	631	ABHTR4X	632	AM3203B	621	AS1220R	604
ABDLM4C	631	ABHTR5	631	AM3203R	620	AS1220R-0120	604
ABDLM5	631	ABHTR5C	631	AM32ANIB	625	AS1221D	608
ABDLM5C	631	ABHTR6	631	AM32ANIR	625	AS1221D-2721	608
ABDLR1	630	ABHTR6C	631	AM32ANPB	625	AS1221R	604
ABDLR1C	630	ABMN	632	AM32ANPR	625	AS1221R-0121	604
ABDLR2	630	ABTN8	643	APAC	644	AS1222R	604
ABDLR2C	630	ACV01	640	APCD	645	AS1223D	608
ABDLR3	630	ACV01FT	640	APCF	644	AS1223D-2723	608
ABDLR3C	630	ACV10	640	APCM	645	AS1223R	604
ABDLR4	630	ACVAD	641	APCN	645	AS1223R-0123	604
ABDLR4C	630	ACVL01	641	APCR	645	AS1224R	604
ABDLR5	630	ACVL02	641	APCS	645	AS1225R	605
ABDLR5C	630	AE10002B	620	APG1M9W01	635	AS1225R-0125	605
ABDTM1	631	AE10003B	620	APP01	625	AS1226R	605
ABDTM1C	631	AE10004B	620	APP03B	625	AS1226R-0125	605
ABDTM2	631	AE1602B	622	APP03R	625	AS1227R	605
ABDTM2C	631	AE1603B	622	APR1M9W01	635	AS1227R-0125	605
ABDTM3	631	AE1604B	621	Apte	643	AS1228R	606
ABDTM3C	631	AE1604R	620	APTE/I	643	AS1228R-0128	606
ABDTM4	631	AE3202B	621	APTRN8	644	AS1229R	606
ABDTM4C	631	AE3202R	620	AS1201D	608	AS1229R-0129	606
ABDTM5	631	AE3203B	621	AS1201D-2701	608	AS1230R	606
ABDTM5C	631	AE3203R	620	AS1201R	600	AS1230R-0130	606
ABDTM6	631	AE3204B	621	AS1201R-0101	600	AS1231R	603
ABDTM6C	631	AE3204R	620	AS1202D	608	AS1232R	606
ABDTR1	630	AE6302B	621	AS1202D-2701	608	AS1232R-0128	606
ABDTR1C	630	AE6302R	620	AS1202R	600	AS1233R	606
ABDTR2	630	AE6303B	621	AS1202R-0101	600	AS1233R-0128	606
ABDTR2C	630	AE6303R	620	AS1203B	607	AS1234R	606
ABDTR3	630	AE6304B	621	AS1203B-0501	607	AS1234R-0129	606
ABDTR3C	630	AE6304R	620	AS1203D	608	AS1235R	606
ABDTR4	630	AE8002B	621	AS1203D-2701	608	AS1235R-0129	606
ABDTR4C	630	AE8003B	621	AS1203R	600	AS1236R	606
ABDTR5	630	AE8004B	621	AS1203R-0101	600	AS1236R-0130	606
ABDTR5C	630	AE8004R	620	AS1204B	607	AS1237R	606
ABDTR6	630	AF1/1NGO	621	AS1204B-0501	607	AS1237R-0130	606
ABDTR6C	630	AF1/2NGO	614	AS1204D	608	AS1238R	605
ABFL	632	AF4/GNGO	614	AS1204D-2701	608	AS1239R	605
ABFLM	632	AF4/HNGO	614	AS1204R	600	AS1241R	605
ABFLMC	632	AK01	642	AS1204R-0101	600	AS1242R	605
ABFT	632	AK02	642	AS1205D	608	AS1601D	608
ABFTC	632	AK03	642	AS1205D-2701	608	AS1601D-2701	608
ABFTM	632	AK04	642	AS1205R	600	AS1601R	600
ABFTMC	632	AK05	642	AS1205R-0101	600	AS1601R-0101	600
ABHL1M4N	633	AK06	642	AS1206B	607	AS1602D	608
ABHL1R4N	633	AL1/0NGO	614	AS1206B-0501	607	AS1602D-2701	608
ABHLR1	631	ALIL1	639	AS1206D	608	AS1602R	600
ABHLR1C	631	ALIL1L220	639	AS1206D-2701	608	AS1602R-0101	600
ABHLR2	631	ALIL1L24	639	AS1206R	600	AS1603B	607
ABHLR2C	631	ALIL2	639	AS1206R-0101	600	AS1603B-0501	607
ABHLR3	631	ALIL2L220	639	AS1207R	600	AS1603D	608
ABHLR3C	631	ALIL2L24	639	AS1208R	601	AS1603D-2701	608
ABHLR4	631	ALIL3	639	AS1208R-0108	601	AS1603R	600
ABHLR4C	631	ALIL3L220	639	AS1209R	601	AS1603R-0101	600
ABHLR5	631	ALIL3L24	639	AS1209R-0108	601	AS1604B	607
ABHLR5C	631	ALIL4	639	AS1210R	601	AS1604B-0501	607
ABHT1C3N	634	ALIL4L220	639	AS1210R-0108	601	AS1604D	608
ABHT1C3S	634	ALIL4L24	639	AS1211R	601	AS1604D-2701	608
ABHT1C4N	634	ALIL5	639	AS1211R-0108	601	AS1604R	600
ABHT1C4S	634	ALIL5L220	639	AS1212R	602	AS1604R-0101	600
ABHT1C6N	634	ALIL5L24	639	AS1212R-0108	602	AS1605D	608
ABHT1C6S	634	ALV12	641	AS1213R	602	AS1605D-2701	608
ABHT1K4N	634	ALV220	641	AS1213R-0113	602	AS1605R	600
ABHT1M4N	633	ALV24	641	AS1214R	602	AS1605R-0101	600
ABHT1P4C	633	ALV4LA1	642	AS1214R-0108	602	AS1606B	607
ABHT1P4N	634	ALV4LA2	642	AS1215R	602	AS1606B-0501	607
ABHT1P4S	634	ALV4RD1	642	AS1215R-0115	602	AS1606D	608
ABHT1R4N	633	ALV4RD2	642	AS1216R	602	AS1606D-2701	608
ABHT1R6N	633	ALV4TR1	642	AS1216R-0108	602	AS1606R	600
ABHTR1	631	ALV4TR2	642	AS1217R	603	AS1606R-0101	600

Код	Стр.	Код	Стр.	Код	Стр.	Код	Стр.
AS1607R	600	AS2003D	608	AS2037R	606	AS3228R	606
AS1608R	601	AS2003D-2701	608	AS2037R-0130	606	AS3229R	606
AS1608R-0108	601	AS2003R	600	AS2038R	605	AS3230R	606
AS1609R	601	AS2003R-0101	600	AS2039R	605	AS3231R	603
AS1609R-0108	601	AS2004B	607	AS2041R	605	AS4001R	600
AS1610R	601	AS2004B-0501	607	AS2042R	605	AS4001R-0701	600
AS1610R-0108	601	AS2004D	608	AS2501R	600	AS4002R	600
AS1611R	601	AS2004D-2701	608	AS2501R-0701	600	AS4002R-0701	600
AS1611R-0108	601	AS2004R	600	AS2502R	600	AS4003R	600
AS1612R	602	AS2004R-0101	600	AS2502R-0701	600	AS4003R-0701	600
AS1612R-0108	602	AS2005R	600	AS2503R	600	AS4004R	600
AS1613R	602	AS2005R-0101	600	AS2503R-0701	600	AS4004R-0701	600
AS1613R-0113	602	AS2006B	607	AS2504R	600	AS4005R	600
AS1614R	602	AS2006B-0501	607	AS2504R-0701	600	AS4005R-0701	600
AS1614R-0108	602	AS2006R	600	AS2505R	600	AS4006R	600
AS1615R	602	AS2006R-0101	600	AS2505R-0701	600	AS4006R-0701	600
AS1615R-0115	602	AS2007R	600	AS2506R	600	AS4007R	600
AS1616R	602	AS2008R	601	AS2506R-0701	600	AS4008R	601
AS1616R-0108	602	AS2008R-0108	601	AS2507R	600	AS4008R-0708	601
AS1617R	603	AS2009R	601	AS2508R	601	AS4009R	601
AS1617R-0117	603	AS2009R-0108	601	AS2508R-0708	601	AS4009R-0708	601
AS1618R	603	AS2010R	601	AS2509R	601	AS4010R	601
AS1618R-0118	603	AS2010R-0108	601	AS2509R-0708	601	AS4010R-0708	601
AS1619D	608	AS2011R	601	AS2510R	601	AS4011R	601
AS1619D-2719	608	AS2011R-0108	601	AS2510R-0708	601	AS4011R-0708	601
AS1619R	604	AS2012R	602	AS2511R	601	AS4012R	602
AS1619R-0119	604	AS2012R-0108	602	AS2511R-0708	601	AS4012R-0708	602
AS1620R	604	AS2013R	602	AS2512R	602	AS4013R	602
AS1620R-0120	604	AS2013R-0113	602	AS2512R-0708	602	AS4013R-0713	602
AS1621D	608	AS2014R	602	AS2513R	602	AS4014R	602
AS1621D-2721	608	AS2014R-0108	602	AS2513R-0713	602	AS4014R-0708	602
AS1621R	604	AS2015R	602	AS2514R	602	AS4015R	602
AS1621R-0121	604	AS2015R-0115	602	AS2514R-0708	602	AS4015R-0715	602
AS1622R	604	AS2016R	602	AS2515R	602	AS4016R	602
AS1623D	608	AS2016R-0108	602	AS2515R-0715	602	AS4016R-0708	602
AS1623D-2723	608	AS2017R	603	AS2516R	602	AS4025R	605
AS1623R	604	AS2017R-0117	603	AS2516R-0708	602	AS4026R	605
AS1623R-0123	604	AS2018R	603	AS2525R	605	AS4027R	605
AS1624R	604	AS2018R-0118	603	AS2526R	605	AS4028R	606
AS1625R	605	AS2019D	608	AS2527R	605	AS4029R	606
AS1625R-0125	605	AS2019D-2719	608	AS2528R	606	AS4030R	606
AS1626R	605	AS2019R	604	AS2529R	606	AS4031R	603
AS1626R-0125	605	AS2019R-0119	604	AS2530R	606	AS6301R	600
AS1627R	605	AS2020R	604	AS2531R	603	AS6301R-3201	600
AS1627R-0125	605	AS2020R-0120	604	AS3201R	600	AS6302R	600
AS1628R	606	AS2021D	608	AS3201R-0701	600	AS6302R-3201	600
AS1628R-0128	606	AS2021D-2721	608	AS3202R	600	AS6303B	607
AS1629R	606	AS2021R	604	AS3202R-0701	600	AS6303B-2101	607
AS1629R-0129	606	AS2021R-0121	604	AS3203R	600	AS6303R	600
AS1630R	606	AS2022R	604	AS3203R-0701	600	AS6303R-3201	600
AS1630R-0130	606	AS2023D	608	AS3204R	600	AS6304B	607
AS1631R	603	AS2023D-2723	608	AS3204R-0701	600	AS6304B-2101	607
AS1632R	606	AS2023R	604	AS3205R	600	AS6304R	600
AS1632R-0128	606	AS2023R-0123	604	AS3205R-0701	600	AS6304R-3201	600
AS1633R	606	AS2024R	604	AS3206R	600	AS6306B	607
AS1633R-0128	606	AS2025R	605	AS3206R-0701	600	AS6306B-2101	607
AS1634R	606	AS2025R-0125	605	AS3207R	600	AS6306R	600
AS1634R-0129	606	AS2026R	605	AS3208R	601	AS6306R-3201	600
AS1635R	606	AS2026R-0125	605	AS3208R-0708	601	AS6308R	601
AS1635R-0129	606	AS2027R	605	AS3209R	601	AS6308R-3208	601
AS1636R	606	AS2027R-0125	605	AS3209R-0708	601	AS6309R	601
AS1636R-0130	606	AS2028R	606	AS3210R	601	AS6309R-3208	601
AS1637R	606	AS2028R-0128	606	AS3210R-0708	601	AS6310R	601
AS1637R-0130	606	AS2029R	606	AS3211R	601	AS6310R-3208	601
AS1638R	605	AS2029R-0129	606	AS3211R-0708	601	AS6311R	601
AS1639R	605	AS2030R	606	AS3212R	602	AS6311R-3208	601
AS1641R	605	AS2030R-0130	606	AS3212R-0708	602	AS6312R	602
AS1642R	605	AS2031R	603	AS3213R	602	AS6312R-3208	602
AS2001D	608	AS2032R	606	AS3213R-0713	602	AS6314R	602
AS2001D-2701	608	AS2032R-0128	606	AS3214R	602	AS6314R-3208	602
AS2001R	600	AS2033R	606	AS3214R-0708	602	AS8001R	600
AS2001R-0101	600	AS2033R-0128	606	AS3215R	602	AS8001R-3201	600
AS2002D	608	AS2034R	606	AS3215R-0715	602	AS8002R	600
AS2002D-2701	608	AS2034R-0129	606	AS3216R	602	AS8002R-3201	600
AS2002R	600	AS2035R	606	AS3216R-0708	602	AS8003B	607
AS2002R-0101	600	AS2035R-0129	606	AS3225R	605	AS8003B-2101	607
AS2003B	607	AS2036R	606	AS3226R	605	AS8003R	600
AS2003B-0501	607	AS2036R-0130	606	AS3227R	605	AS8003R-3201	600

Код	Стр.	Код	Стр.	Код	Стр.	Код	Стр.
AS8004B	607	ASSB1T2	636	AZ0723	609	AZ5624	611
AS8004B-2101	607	ASSB1T3	636	AZ0724	609	AZ5625	611
AS8004R	600	ASSB2D0	636	AZ0725	605	AZ5628	611
AS8004R-3201	600	ASSB2D2	636	AZ0728	606	AZ5629	611
AS8006B	607	ASSB2T0	636	AZ0729	606	AZ5630	611
AS8006B-2101	607	ASSB2T1	636	AZ0730	606	AZ5638	611
AS8006R	600	ASSB2T2	636	AZ0731	603	AZ5641	611
AS8006R-3201	600	ASSB2T3	636	AZ0738	609	AZ5701	611
AS8008R	601	ASSB3D0	636	AZ0741	609	AZ5701-1	611
AS8008R-3208	601	ASSB3D2	636	AZ0801	609	AZ5708	611
AS8009R	601	ASSB3T0	636	AZ0801-1	609	AZ5801	611
AS8009R-3208	601	ASSB3T1	636	AZ0901	610	AZ5801-1	611
AS8010R	601	ASSB3T2	636	AZ0901-1	610	AZ5901	611
AS8010R-3208	601	ASSB3T3	636	AZ1001	610	AZ6001	611
AS8011R	601	ASSB4D0	636	AZ1001-1	610	AZ6001-1	611
AS8011R-3208	601	ASSB4D2	636	AZ11001	613	AZ6101	612
AS8012R	602	ASSB4T0	636	AZ1101	612	AZ6101-1	612
AS8012R-3208	602	ASSB4T1	636	AZ1101-1	612	AZ6201	612
AS8014R	602	ASSB4T2	636	AZ11101	613	AZ6201-1	612
AS8014R-3208	602	ASSB4T3	636	AZ11201	613	AZ6301	612
ASKRB8D2C	638	ASSB5D0	636	AZ1201	612	AZ6301-1	612
ASKRB8DOC	638	ASSB5D2	636	AZ1201-1	612	AZ6401	612
ASKRB8DOE	638	ASSB5T0	636	AZ1301	610	AZ6401-1	612
ASKRB8DON	638	ASSB5T1	636	AZ1307	610	AZ6501	623
ASKRB8T1C	638	ASSB5T2	636	AZ1308	610	AZ6601	623
ASKRB8T1E	638	ASSB5T3	636	AZ1313	610	AZ6901	612
ASKRB8T1N	638	ASSB6D0	636	AZ1315	610	AZ6901	623
ASKRB8T2A	638	ASSB6D2	636	AZ1317	610	AZ6901-1	612
ASKRB8T2C	638	ASSB6T0	636	AZ1318	610	AZ7001	612
ASKRB8T2H	638	ASSB6T1	636	AZ1401	610	AZ7001-1	612
ASKRB8T3C	638	ASSB6T2	636	AZ1407	610	AZ7201	613
ASKRB8TOA	638	ASSB6T3	636	AZ1408	610	AZ7301	613
ASKRB8TOC	638	AZ0101	600	AZ1413	610	AZ7701	612
ASKRB8TOE	638	AZ0101-1	609	AZ1415	610	AZ7701-1	612
ASKRB8TOG	638	AZ0107	600	AZ1417	610	AZ8101	613
ASKRB8TOH	638	AZ0107	609	AZ1418	610	AZ9501	612
ASKRB8TOK	638	AZ0108	601	AZ1801	613	AZ9501	623
ASKRB8TON	638	AZ0113	602	AZ2001	612	AZO200BY	422
ASLB1D0	637	AZ0113	609	AZ2001-1	612	AZO201BY	422
ASLB1D2	637	AZ0115	602	AZ20901	610	AZO202BY	422
ASLB1T0	637	AZ0117	603	AZ20901-1	610	AZO203BY	422
ASLB1T1	637	AZ0118	603	AZ21001	610	AZO204BY	422
ASLB1T2	637	AZ0119	604	AZ21001-1	610	AZO205BY	422
ASLB1T3	637	AZ0120	604	AZ2101	607	AZO206BY	422
ASLB2D0	637	AZ0121	604	AZ21101	612	AZO207BY	422
ASLB2D2	637	AZ0122	604	AZ21101-1	612	AZO208BY	422
ASLB2T0	637	AZ0123	604	AZ21201	612	AZO209BY	422
ASLB2T1	637	AZ0124	604	AZ21201-1	612	AZO210BY	422
ASLB2T2	637	AZ0125	605	AZ21801	613	AZO211BY	422
ASLB2T3	637	AZ0128	606	AZ21901	613	AZO212BY	422
ASLB3D0	637	AZ0129	606	AZ2701	608	AZO213BY	422
ASLB3D2	637	AZ0130	606	AZ2708	613	AZO214BY	422
ASLB3T0	637	AZ0131	603	AZ2719	608	AZO2AABY	422
ASLB3T1	637	AZ0138	605	AZ2721	608	AZO2BBBY	422
ASLB3T2	637	AZ0141	605	AZ2723	608	AZO2CCBY	422
ASLB3T3	637	AZ0201	609	AZ2801	612	AZO2DDBY	422
ASLB4D0	637	AZ0201-1	609	AZ2901	612	AZO2EEBY	422
ASLB4D2	637	AZ0301	610	AZ3201	600	AZO2FFBY	422
ASLB4T0	637	AZ0301-1	610	AZ3201-1	609	AZO2GGBY	422
ASLB4T1	637	AZ0401	610	AZ3208	601	AZO2HHBY	422
ASLB4T2	637	AZ0401-1	610	AZ3208	609	AZO2IIBY	422
ASLB4T3	637	AZ0501	607	AZ4001	613	AZO2JJBY	422
ASLB5D0	637	AZ0501-1	612	AZ4101	623	AZO2KKBY	422
ASLB5D2	637	AZ0601	612	AZ4201	621	AZO2LLBY	422
ASLB5T0	637	AZ0601-1	612	AZ4901	623	AZO2MMBY	422
ASLB5T1	637	AZ0701	600	AZ5001	620	AZO2NNBY	422
ASLB5T2	637	AZ0701-1	609	AZ5601	611	AZO2O0BY	422
ASLB5T3	637	AZ0707	600	AZ5601-1	611	AZO2PPBY	422
ASLB6D0	637	AZ0708	601	AZ5608	611	AZO2QQBY	422
ASLB6D2	637	AZ0708	609	AZ5613	611	AZO2RRBY	422
ASLB6T0	637	AZ0713	602	AZ5615	611	AZO2SSBY	422
ASLB6T1	637	AZ0715	602	AZ5617	611	AZO2TTBY	422
ASLB6T2	637	AZ0717	609	AZ5618	611	AZO2UUBY	422
ASLB6T3	637	AZ0718	609	AZ5619	611	AZO2VVBY	422
ASSB1D0	636	AZ0719	609	AZ5620	611	AZO2WWBY	422
ASSB1D2	636	AZ0720	609	AZ5621	611	AZO2XXBY	422
ASSB1T0	636	AZ0721	609	AZ5622	611	AZO2YYBY	422
ASSB1T1	636	AZ0722	609	AZ5623	611	AZO2ZZBY	422

## Справочник кодов

Код	Стр.	Код	Стр.	Код	Стр.	Код	Стр.
AZO300BY	422	AZS4WWBY	422	BL117GQQBW	415	BL117MTTBY	415
AZO301BY	422	AZS4XXBY	422	BL117GRRBW	415	BL117MUUBW	415
AZO302BY	422	AZS4YYBY	422	BL117GSSBW	415	BL117MUUBY	415
AZO303BY	422	AZS4ZZBY	422	BL117GTTBW	415	BL117MVVBW	415
AZO304BY	422	B100	431	BL117GUUBW	415	BL117MVVBY	415
AZO305BY	422	B102	431	BL117GVVBW	415	BL117MWWBW	415
AZO306BY	422	B15	435	BL117GWWBW	415	BL117MWWBY	415
AZO307BY	422	B160	431	BL117GXXBW	415	BL117MXXBW	415
AZO308BY	422	B162	431	BL117GYBW	415	BL117MXXBY	415
AZO309BY	422	B163	431	BL117GZZBW	415	BL117MYBW	415
AZO310BY	422	B165	431	BL117M00BW	414	BL117MYBY	415
AZO311BY	422	B25	431	BL117M00BY	414	BL117MZZBW	415
AZO312BY	422	B250	431	BL117M01BW	414	BL117MZZBY	415
AZO313BY	422	B253	431	BL117M01BY	414	CM230600	126
AZO314BY	422	B255	431	BL117M02BW	414	CM230800	126
AZO3AABY	422	B273/3	435	BL117M02BY	414	DIS1103100	534
AZO3BBBY	422	B273/4	435	BL117M03BW	414	DIS1103160	535
AZO3CCBY	422	B273/5	435	BL117M03BY	414	DIS1302063	532
AZO3DDBY	422	B350	431	BL117M04BW	414	DIS1302063	534
AZO3EEBY	422	B40	431	BL117M04BY	414	DIS1302063N	534
AZO3FFBY	422	B42	431	BL117M05BW	414	DIS1302083	534
AZO3GGBY	422	B60	431	BL117M05BY	414	DIS1302083N	534
AZO3HHBY	422	B62	431	BL117M06BW	414	DIS13083	534
AZO3IIBY	422	B63	431	BL117M06BY	414	DIS13083N	534
AZO3JBY	422	B65	431	BL117M07BW	414	DIS137101	537
AZO3KKBY	422	BD1007	434	BL117M07BY	414	DIS137102	537
AZO3LLBY	422	BD10072	433	BL117M08BW	414	DIS137121	537
AZO3MMBY	422	BD10074	433	BL117M08BY	414	DIS137122	537
AZO3NNBY	422	BD12511	434	BL117M09BW	414	DIS137131	538
AZO3OBY	422	BD125112	433	BL117M09BY	414	DIS137141	538
AZO3PPBY	422	BD125114	433	BL117M10BW	415	DIS137151	530
AZO3QQBY	422	BD12515	434	BL117M10BY	415	DIS137201	539
AZO3RRBY	422	BD125152	433	BL117M11BW	415	DIS137202	539
AZO3SSBY	422	BD125154	433	BL117M11BY	415	DIS1374407	536
AZO3TTBY	422	BD16013	434	BL117M12BW	415	DIS1376407	536
AZO3UUBY	422	BD160134	433	BL117M12BY	415	DIS2131633	512
AZO3VBY	422	BD160135	433	BL117M13BW	415	DIS2131633P	512
AZO3WWBY	422	BD1608	434	BL117M13BY	415	DIS2131636	512
AZO3XXBY	422	BD16084	433	BL117M14BW	415	DIS2131636P	512
AZO3YYBY	422	BD16085	433	BL117M14BY	415	DIS2131637	512
AZO3ZZBY	422	BD3160104	433	BL117MAABW	415	DIS2131637P	512
AZS400BY	422	BD3160164	433	BL117MAABY	415	DIS2133233	512
AZS401BY	422	BK616	434	BL117MBBBW	415	DIS2133233F	512
AZS402BY	422	BK635	434	BL117MBBBY	415	DIS2133236	512
AZS403BY	422	BK650	434	BL117MCCBW	415	DIS2133236F	512
AZS404BY	422	BK670	434	BL117MCCBY	415	DIS2133237	512
AZS405BY	422	BKC1	435	BL117MDDBW	415	DIS2133237F	512
AZS406BY	422	BL117G00BW	414	BL117MDDBY	415	DIS21812533	512
AZS407BY	422	BL117G01BW	414	BL117MEEBW	415	DIS21812536	512
AZS408BY	422	BL117G02BW	414	BL117MEEBY	415	DIS21812537	512
AZS409BY	422	BL117G03BW	414	BL117MFFBW	415	DIS2181633	512
AZS410BY	422	BL117G04BW	414	BL117MFFBY	415	DIS2181633P	512
AZS411BY	422	BL117G05BW	414	BL117MGGBW	415	DIS2181636	512
AZS412BY	422	BL117G06BW	414	BL117MGGBY	415	DIS2181636P	512
AZS413BY	422	BL117G07BW	414	BL117MHBBW	415	DIS2181637	512
AZS414BY	422	BL117G08BW	414	BL117MHBBY	415	DIS2181637P	512
AZS4AABY	422	BL117G09BW	414	BL117MIIBW	415	DIS2183233	512
AZS4BBBY	422	BL117G10BW	415	BL117MIIBY	415	DIS2183233F	512
AZS4CCBY	422	BL117G11BW	415	BL117MJJBW	415	DIS2183236	512
AZS4DDBY	422	BL117G12BW	415	BL117MJJBY	415	DIS2183236F	512
AZS4EEBY	422	BL117G13BW	415	BL117MKKBW	415	DIS2183237	512
AZS4FFBY	422	BL117G14BW	415	BL117MKKBY	415	DIS2183237F	512
AZS4GGBY	422	BL117GAABW	415	BL117MLLBW	415	DIS2186333	512
AZS4HHBY	422	BL117GBBBW	415	BL117MLLBY	415	DIS2186336	512
AZS4IIBY	422	BL117GCCBW	415	BL117MMBW	415	DIS2186337	512
AZS4JBY	422	BL117GDDBW	415	BL117MMBY	415	DIS2211633	513
AZS4KKBY	422	BL117GEEBW	415	BL117MNNBW	415	DIS2211636	513
AZS4LLBY	422	BL117GFFBW	415	BL117MNNBY	415	DIS2211637	513
AZS4MMBY	422	BL117GGGBW	415	BL117MOOBW	415	DIS2213233	513
AZS4NNBY	422	BL117GHHBW	415	BL117MPPBW	415	DIS2213236	513
AZS4OBY	422	BL117GIIBW	415	BL117MPPBY	415	DIS2213237	513
AZS4PPBY	422	BL117GJJBW	415	BL117MQQBW	415	DIS2261633	513
AZS4QQBY	422	BL117GKKBW	415	BL117MQQBY	415	DIS2261636	513
AZS4RRBY	422	BL117GLLBW	415	BL117MRRBW	415	DIS2261637	513
AZS4SSBY	422	BL117GMMBW	415	BL117MRRBY	415	DIS2263233	513
AZS4TTBY	422	BL117GNNBW	415	BL117MSSBW	415	DIS2263236	513
AZS4UUBY	422	BL117GOOBW	415	BL117MSSBY	415	DIS2263237	513
AZS4VBY	422	BL117GPPBW	415	BL117MTTBW	415	DIS2421693	517

Код	Стр.	Код	Стр.	Код	Стр.	Код	Стр.
DIS2421696	517	DIS4056386	520	DIS5181653T	519	DIS57090324	531
DIS2421697	517	DIS4056387	520	DIS5181656T	519	DIS57090325	531
DIS2423293	517	DIS4093407	537	DIS5181657T	519	DIS5709063	531
DIS2423296	517	DIS4131663	515	DIS5183253T	519	DIS5709125	531
DIS2423297	517	DIS4131663F	515	DIS5183256T	519	DIS5720200	529, 538
DIS2431693	516	DIS4131666	515	DIS5183257T	519	DIS5720220	530, 539
DIS2431696	516	DIS4131666F	515	DIS5601683	522	DIS5720311	557
DIS2431697	516	DIS4131667	515	DIS5601686	522	DIS5720313	557
DIS2433293	516	DIS4131667F	515	DIS5601687	522	DIS572M0310	529, 537
DIS2433296	516	DIS4133263	515	DIS5603283	522	DIS610379	528
DIS2433297	516	DIS4133263F	515	DIS5603286	522	DIS610381	528
DIS245M12593	518	DIS4133266	515	DIS5603287	522	DIS6323500	557
DIS245M12596	518	DIS4133266F	515	DIS5611683	522	DIS6323501	558
DIS245M12597	518	DIS4133267	515	DIS5611686	522	DIS6540020	545
DIS245M6393	518	DIS4133267F	515	DIS5611687	522	DIS6540024	554
DIS245M6396	518	DIS41512563	515	DIS5613283	522	DIS6540030	545
DIS245M6398	518	DIS41512566	515	DIS5613286	522	DIS6540032	554
DIS24612593	517	DIS41512567	515	DIS5613287	522	DIS6540038	546
DIS24612596	517	DIS4156363	515	DIS5616383	523	DIS6540040	546
DIS24612597	517	DIS4156366	515	DIS5616386	523	DIS6540051	555
DIS2466393	517	DIS4156367	515	DIS5616387	523	DIS6540060	545
DIS2466396	517	DIS4181663	515	DIS5671683	524	DIS6540070NS	545
DIS2466398	517	DIS4181666	515	DIS5671683R	524	DIS6540072	554
DIS2471693	517	DIS4181667	515	DIS5671683RM	525	DIS6540072NS	554
DIS2471696	517	DIS4183263	515	DIS5671686	524	DIS6540100	546, 556
DIS2471697	517	DIS4183266	515	DIS5671686R	524	DIS6540101	546, 556
DIS2473293	517	DIS4183267	515	DIS5671686RM	525	DIS6540108	530
DIS2473296	517	DIS4221663	514	DIS5671687	524	DIS6540120	530, 546, 556
DIS2473297	517	DIS4221666	514	DIS5671687R	524		
DIS2481693	516	DIS4221667	514	DIS5671687RM	525	DIS6540125	530, 538, 546, 556
DIS2481696	516	DIS4223263	514	DIS5673283	524		
DIS2481697	516	DIS4223266	514	DIS5673283R	524	DIS6540126	530, 546, 556
DIS2483293	516	DIS4223267	514	DIS5673283RM	525		
DIS2483296	516	DIS4271663	516	DIS5673286	524	DIS6540181-04Y	558
DIS2483297	516	DIS4271666	516	DIS5673286R	524	DIS6540210	547
DIS3131643	513	DIS4271667	516	DIS5673286RM	525	DIS6540220	547
DIS3131643P	513	DIS4273263	516	DIS5673287	524	DIS6540360	548
DIS3131646	513	DIS4273266	516	DIS5673287R	524	DIS6540362	548
DIS3131646P	513	DIS4273267	516	DIS5673287RM	525	DIS6540362C	548
DIS3131647	513	DIS5001683	521	DIS5681683	525	DIS6540363	548
DIS3131647P	513	DIS5001686	521	DIS5681683RMW	526	DIS6540364	548
DIS3133243	513	DIS5001687	521	DIS5681683RW	526	DIS6540364C	548
DIS3133243F	513	DIS5003283	521	DIS5681686	525	DIS6540610	532, 549
DIS3133246	513	DIS5003286	521	DIS5681686RMW	526	DIS6540650	549
DIS3133246F	513	DIS5003287	521	DIS5681686RW	526	DIS6540651	532, 549
DIS3133247	513	DIS50312583	523	DIS5681687	525	DIS6540653	532, 549
DIS3133247F	513	DIS50312583M	527	DIS5681687RMW	526	DIS6540654	532, 549
DIS31812543	514	DIS50312583RM	527	DIS5681687RW	526	DIS6540700	547
DIS31812546	514	DIS50312586	523	DIS5683283	525	DIS6540710	547
DIS31812547	514	DIS50312586M	527	DIS5683283RMW	526	DIS65532090	554
DIS3181643	514	DIS50312586RM	527	DIS5683283RW	526	DIS65546090	554
DIS3181643P	514	DIS50312587	523	DIS5683286	525	DIS6560024	553
DIS3181646	514	DIS50312587M	527	DIS5683286RMW	526	DIS6560026	553
DIS3181646P	514	DIS50312587RM	527	DIS5683286RW	526	DIS6560120	555
DIS3181647	514	DIS5051683	521	DIS5683287	525	DIS6560220	555
DIS3181647P	514	DIS5051686	521	DIS5683287RMW	526	DIS6560221	555
DIS3183243	514	DIS5051687	521	DIS5683287RW	526	DIS6560222	556
DIS3183243F	514	DIS5053283	521	DIS5686383	525	DIS6570035	553
DIS3183246	514	DIS5053286	521	DIS5686383RMW	526	DIS6570036	553
DIS3183246F	514	DIS5053287	521	DIS5686383RW	526	DIS6570038	553
DIS3183247	514	DIS5131653	518	DIS5686386	525	DIS6570121	555
DIS3183247F	514	DIS5131653TF	518	DIS5686386RMW	526	DIS6580050	553
DIS3186343	514	DIS5131656	518	DIS5686386RW	526	DIS661002	533
DIS3186346	514	DIS5131656TF	518	DIS5686387	525	DIS661003	533
DIS3186347	514	DIS5131657	518	DIS5686387RMW	526	DIS661004	533
DIS4001683	520	DIS5131657TF	518	DIS5686387RW	526	DIS6721100	543
DIS4001686	520	DIS5133253	518	DIS5700016	529, 535	DIS6721101	543
DIS4001687	520	DIS5133253TF	518	DIS5700032	529	DIS6721200	544
DIS4003283	520	DIS5133256	518	DIS5700116	529, 536	DIS6721300	543
DIS4003286	520	DIS5133256TF	518	DIS5700132	529	DIS6721301	543
DIS4003287	520	DIS5133257	518	DIS5701125	531	DIS6722300	542
DIS4051683	520	DIS5133257TF	518	DIS5701563	531	DIS6723300	542
DIS4051686	520	DIS51512553	519	DIS5702061	535	DIS6724216	544
DIS4051687	520	DIS51512556	519	DIS5704061	535	DIS6724316	542
DIS4053283	520	DIS51512557	519	DIS5706407	536	DIS6725416	544
DIS4053286	520	DIS5156353	519	DIS57090163	531	DIS6725522	544
DIS4053287	520	DIS5156356	519	DIS57090164	531	DIS6725616	542
DIS4056383	520	DIS5156357	519	DIS57090165	531	DIS6725822	542
						DIS6741000	547

Код	Стр.	Код	Стр.	Код	Стр.	Код	Стр.
DIS6741001	547	ISBK2009	412	M358400E	406	MKCYS3	424
DIS6741100	547	ISBK2017	412	M35850E	406	MKCZS1	424
DIS6741101	547	ISBK2033	412	M35870E	406	MKCZS2	424
DIS6741200	547	ISBK2801	412	M35895E	406	MKCZS3	424
DIS6741300	547	ISBK2819	412	MKCAS1	424	MKF0S1	424
DIS6741301	547	ISBK2827	412	MKCAS2	424	MKF0S2	424
DISB038BU	535	ISBK3049	412	MKCAS3	424	MKF0S3	424
GR1PRO	427	ISBK3056	412	MKCBS1	424	MKF1S1	424
GR4YOU	427	ISBK3544	412	MKCBS2	424	MKF1S2	424
GRAADAPTER	427	ISBK3551	412	MKCBS3	424	MKF1S3	424
GRABATPACK	427	ISBK3569	412	MKCCS1	424	MKF2S1	424
GRAHCASE	427	ISBK3890	412	MKCCS2	424	MKF2S2	424
GRCHS09W	427	ISBK3916	412	MKCCS3	424	MKF2S3	424
GRCHS09Y	427	ISBK3924	412	MKCDS1	424	MKF3S1	424
GRCHS12W	427	ISBK4047	412	MKCDS2	424	MKF3S2	424
GRCHS12Y	427	ISBK4054	412	MKCDS3	424	MKF3S3	424
GRCHS19W	427	ISBK4062	412	MKCES1	424	MKF4S1	424
GRCHS19Y	427	ISBK4070	412	MKCES2	424	MKF4S2	424
GRCNA06W	428	ISBK4112	412	MKCES3	424	MKF4S3	424
GRCNA06Y	428	ISBK4120	412	MKCF51	424	MKF5S1	424
GRCNA09W	428	ISBK4160	412	MKCF52	424	MKF5S2	424
GRCNA09Y	428	ISBK4617	412	MKCF53	424	MKF5S3	424
GRCNA12W	428	ISBK4625	412	MKCGS1	424	MKF6S1	424
GRCNA12Y	428	ISBK4633	412	MKCGS2	424	MKF6S2	424
GRCNA19W	428	ISBK5044	412	MKCGS3	424	MKF6S3	424
GRCNA19Y	428	ISBK5051	412	MKCHS1	424	MKF7S1	424
GRCNY12W	428	ISBK5069	412	MKCHS2	424	MKF7S2	424
GRCNY12Y	428	ISBK5531	412	MKCHS3	424	MKF7S3	424
GRCNY19W	428	ISBK5549	412	MKCIS1	424	MKF8S1	424
GRCNY19Y	428	ISBK5556	412	MKCIS2	424	MKF8S2	424
GRCPO09M	428	ISBK6059	412	MKCIS3	424	MKF8S3	424
GRCPO09T	428	ISBK6067	412	MKCJS1	424	MKF9S1	424
GRCPO09W	428	ISBK6075	412	MKCJS2	424	MKF9S2	424
GRCPO12M	428	ISBK6554	412	MKCJS3	424	MKF9S3	424
GRCPO12W	428	ISBK6562	412	MKCKS1	424	MKMPS1	424
GRCPO19M	428	ISBK6570	412	MKCKS2	424	MKMPS2	424
GRCPO19W	428	ISBK7057	412	MKCKS3	424	MKMPS3	424
GRCVI09W	428	ISBK7065	412	MKCLS1	424	MKSAS1	424
GRCVI09Y	428	ISBK7073	412	MKCLS2	424	MKSAS2	424
GRCVI12G	428	ISBK7099	412	MKCLS3	424	MKSAS3	424
GRCVI12O	428	ISBK7552	412	MKCMS1	424	MKSBS1	424
GRCVI12R	428	ISBK7560	412	MKCMS2	424	MKSBS2	424
GRCVI12W	428	ISBK7578	412	MKCMS3	424	MKSBS3	424
GRCVI12Y	428	ISBK8063	412	MKCNS1	424	MKSFS1	424
GRCVI19G	428	ISBK8071	412	MKCNS2	424	MKSFS2	424
GRCVI19O	428	ISBK8089	412	MKCNS3	424	MKSFS3	424
GRCVI19R	428	ISBK9962	412	MKCOS1	424	MKSGS1	424
GRCVI19W	428	ISBK9970	412	MKCOS2	424	MKSGS2	424
GRCVI19Y	428	ISBK9988	412	MKCOS3	424	MKSGS3	424
GTRPA-03	383	LB10064	425	MKCP51	424	MKSMS1	424
GTRPA-04	383	LB10264	425	MKCP52	424	MKSMS2	424
GTRPA-05	383	LB10462	425	MKCP53	424	MKSMS3	424
GTRPA-06	383	LB20264	425	MKCQS1	424	MKSP51	424
GTRPA-08	383	LB20462	425	MKCQS2	424	MKSP52	424
GTRPA-10	383	LB20464	425	MKCQS3	424	MKSP53	424
GTRPA-12	383	LB20662	425	MKCRS1	424	QSP0104	413
GTRPA-15	383	LB20664	425	MKCRS2	424	QSP0155	413
GTRPA-20	383	LB20962	425	MKCRS3	424	QSP0156	413
GTRPA-25	383	M35510E	406	MKCSS1	424	QSP0206	413
GTRPA-30	383	M355120E	406	MKCSS2	424	QSP0208	413
GTRPA-40	383	M355150E	406	MKCSS3	424	QSP0304	413
GTRPA-50	383	M35516E	406	MKCTS1	424	QSP0306	413
GTRVO-03	383	M355185E	406	MKCTS2	424	QSP0308	413
GTRVO-04	383	M355240E	406	MKCTS3	424	QSP0406	413
GTRVO-05	383	M35525E	406	MKCUS1	424	QSP0408	413
GTRVO-06	383	M35535E	406	MKCUS2	424	QSP0504	413
GTRVO-08	383	M35550E	406	MKCUS3	424	QSP0505	413
GTRVO-10	383	M35570E	406	MKCVS1	424	QSP0506	413
GTRVO-12	383	M35595E	406	MKCVS2	424	QSP0508	413
GTRVO-15	383	M35810E	406	MKCVS3	424	QSP0606	413
GTRVO-20	383	M358120E	406	MKCWS1	424	QSP0704	413
GTRVO-25	383	M358150E	406	MKCWS2	424	QSP0706	413
GTRVO-30	383	M35816E	406	MKCWS3	424	QSP0805	413
GTRVO-40	383	M358185E	406	MKCXS1	424	QSP0806	413
GTRVO-50	383	M358240E	406	MKCXS2	424	QSP0906	413
ISBK1209	412	M35825E	406	MKCXS3	424	QSP1006	413
ISBK1506	412	M358300E	406	MKCYS1	424	QSP1008	413
ISBK1563	412	M35835E	406	MKCYS2	424	R519IEC8AMC14	170

Код	Стр.	Код	Стр.	Код	Стр.	Код	Стр.
R519IEC8CBC14	171	R5BSEV03	140	R5CDE441201	29	R5CE0759	15
R519SH6OPSHSP	170	R5BSEV04	140	R5CDE441202	29	R5CE0812	16
R519SH8	170	R5BSEV1/10T	139	R5CDE44120F	24	R5CE0813	16
R519SH8OPSHC14	170	R5BSEV1/10TN	139	R5CDE52120	24	R5CE0862	15
R5A05	125	R5BSEV2/10T	139	R5CDE521201	29	R5CE0863	15
R5A06	125	R5BSEV2/10TN	139	R5CDE521202	29	R5CE0864	15
R5A07	126	R5BSEV2/5T	139	R5CDE52120C	24	R5CE0869	15
R5A21	126	R5BSEV2/5TN	139	R5CDE52120F	24	R5CE0882	15
R5A24	126	R5BSEV3/10T	139	R5CDE53120	24	R5CE0883	15
R5A31	22	R5BSEV3/10TN	139	R5CDE531201	29	R5CE0884	15
R5A32	118	R5BSEV4/5T	139	R5CDE531202	29	R5CE1013	16
R5A33	123	R5BSEV4/5TN	139	R5CDE53120F	24	R5CE1063	15
R5A34	148	R5BSFV	140	R5CDE62120	24	R5CE1064	15
R5A36	123	R5BSFVL	141	R5CDE621201	29	R5CE1069	15
R5A41	110	R5BSFVT	141	R5CDE621202	29	R5CE1083	15
R5A45	110	R5BSGF250TN	141	R5CDE62120F	24	R5CE1084	15
R5A46	110	R5BSGF630TN	141	R5CDE6280	24	R5CE12123	16
R5A47	110	R5CABF14	114	R5CDE62801	29	R5CE1213	16
R5A48	110	R5CABF18	114	R5CDE62802	29	R5CE1263	15
R5A49	110	R5CABF22	114	R5CDE63120	24	R5CE1283	15
R5A50	18	R5CABF30	114	R5CDE631201	29	R5CE1413	16
R5A51	126	R5CABF38	114	R5CDE631202	29	R5CE1463	15
R5A52	126	R5CABF42	114	R5CDE63120F	24	R5CE1483	15
R5A53	110	R5CABF50	114	R5CDE64120	24	R5CE200	19
R5A54	126	R5CABF64	114	R5CDE641201	29	R5CE201	101
R5A55	18	R5CABF70	114	R5CDE641202	29	R5CE202	101
R5AD2400	104	R5CC1000	147	R5CDE64120F	24	R5CE203	101
R5AD2406	104	R5CC1200	147	R5CDE82120	24	R5CE205	19
R5AD2410	104	R5CC1600	147	R5CDE821201	29	R5CE207	101
R5AD2416	104	R5CC600	147	R5CDE821202	29	R5CE211	19, 101
R5AE01	100	R5CC800	147	R5CDE82120F	24	R5CE212	19, 101
R5AE02	100	R5CDA02	25	R5CDE8280	24	R5CE213	19, 101
R5AE03	176	R5CDE11120	24	R5CDE82801	29	R5CE214	19, 101
R5AE05	108	R5CDE111201	29	R5CDE82802	29	R5CE219	19, 101
R5AE06	108	R5CDE111202	29	R5CDE84120	24	R5CE221	19
R5AE09	100	R5CDE1180	24	R5CDE841201	29	R5CE223	19
R5AEL01	100	R5CDE11801	29	R5CDE841202	29	R5CE224	19
R5ALTP25	199	R5CDE11802	29	R5CDE84120F	24	R5CE226	19
R5APC1000	146	R5CDE22120	24	R5CDP11	25	R5CE227	19
R5APC1200	146	R5CDE221201	29	R5CDP22	25	R5CE228	19
R5APC1600	146	R5CDE221202	29	R5CDP31	25	R5CE230	19, 101
R5APC600	146	R5CDE22120C	24	R5CDP32	25	R5CE233	19, 101
R5APC800	146	R5CDE2280	24	R5CDP33	25	R5CE234	19, 101
R5APV1000	146	R5CDE22801	29	R5CDP42	25	R5CE235	19, 101
R5APV1200	146	R5CDE22802	29	R5CDP43	25	R5CE236	19, 101
R5APV1600	146	R5CDE2280C	24	R5CDP44	25	R5CE237	19, 101
R5APV600	146	R5CDE31120	24	R5CDP52	25	R5CE240	19
R5APV800	146	R5CDE311201	29	R5CDP53	25	R5CE243	19
R5BC0512	141	R5CDE311202	29	R5CDP62	25	R5CE245	19
R5BC0516	141	R5CDE32120	24	R5CDP63	25	R5CE246	19
R5BC0516	141	R5CDE321201	29	R5CDP64	25	R5CE248	100
R5BC0535	141	R5CDE321202	29	R5CDP82	25	R5CE261	19
R5BC0570	141	R5CDE32120C	24	R5CDP84	25	R5CE262	19
R5BC1012	141	R5CDE32120F	24	R5CE0231	15	R5CE262	101
R5BC1016	141	R5CDE3280	24	R5CE0331	15	R5CE270	101
R5BC1035	141	R5CDE32801	29	R5CE0341	15	R5CEB03311	27
R5BC1070	141	R5CDE32802	29	R5CE0342	15	R5CEB03312	27
R5BCM100	20	R5CDE3280C	24	R5CE0391	15	R5CEB03411	27
R5BCM12	20	R5CDE33120	24	R5CE0431	15	R5CEB03412	27
R5BCM16	20	R5CDE331201	29	R5CE0432	15	R5CEB03911	27
R5BCM18	20	R5CDE331202	29	R5CE0442	15	R5CEB03912	27
R5BCM20	20	R5CDE33120C	24	R5CE0462	15	R5CEB04311	27
R5BCM24	20	R5CDE33120F	24	R5CE0531	15	R5CEB04312	27
R5BCM27	20	R5CDE42120	24	R5CE0532	15	R5CEB04321	27
R5BCM32	20	R5CDE421201	29	R5CE0542	15	R5CEB04322	27
R5BCM36	20	R5CDE421202	29	R5CE0549	15	R5CEB04421	27
R5BCM40	20	R5CDE42120C	24	R5CE0552	15	R5CEB04422	27
R5BCM48	20	R5CDE42120F	24	R5CE0553	15	R5CEB04422	27
R5BCM54	20	R5CDE4280	24	R5CE0553	15	R5CEB04621	27
R5BCM60	20	R5CDE42801	29	R5CE0562	15	R5CEB04622	27
R5BCM72	20	R5CDE42802	29	R5CE0563	15	R5CEB05311	27
R5BCM80	20	R5CDE4280C	24	R5CE0642	15	R5CEB05312	27
R5BCM85	20	R5CDE43120	24	R5CE0644	15	R5CEB05321	27
R5BPE100	134	R5CDE431201	29	R5CE0649	15	R5CEB05322	27
R5BPE40	134	R5CDE431202	29	R5CE0652	15	R5CEB05421	27
R5BPE60	134	R5CDE43120C	24	R5CE0664	15	R5CEB05422	27
R5BPE80	134	R5CDE43120F	24	R5CE0669	15	R5CEB05491	27
R5BSEV01	139	R5CDE44120	24	R5CE0683	16	R5CEB05492	27
R5BSEV02	140			R5CE0752	15	R5CEB05521	27

Код	Стр.	Код	Стр.	Код	Стр.	Код	Стр.
R5CEB05522	27	R5CEF05492	27	R5CK08	183	R5CPLE2060	97
R5CEB06421	27	R5CEF05521	27	R5CK12	183	R5CPLE2080	97
R5CEB06422	27	R5CEF05522	27	R5CK15	183	R5CPLE2250	97
R5CEB06441	27	R5CEF06421	27	R5CK20	183	R5CPLE2260	97
R5CEB06442	27	R5CEF06422	27	R5CMDIT3HE	171	R5CPLE2280	97
R5CEB06491	27	R5CEF06441	27	R5CPC1000	145	R5CPME101000	128
R5CEB06492	27	R5CEF06442	27	R5CPC1200	145	R5CPME101200	128
R5CEB06641	27	R5CEF06491	27	R5CPC1600	145	R5CPME101400	128
R5CEB06642	27	R5CEF06492	27	R5CPC600	145	R5CPME101600	128
R5CEB06691	27	R5CEF06641	27	R5CPC800	145	R5CPME101800	128
R5CEB06692	27	R5CEF06642	27	R5CPE10100	96	R5CPME10200	128
R5CEB06831	28	R5CEF06691	27	R5CPE1060	96	R5CPME10201	128
R5CEB06832	28	R5CEF06692	27	R5CPE1080	96	R5CPME10300	128
R5CEB07521	27	R5CEF06831	28	R5CPE12100	96	R5CPME10400	128
R5CEB07522	27	R5CEF06832	28	R5CPE1260	96	R5CPME10401	128
R5CEB07591	27	R5CEF07521	27	R5CPE1280	96	R5CPME10500	128
R5CEB07592	27	R5CEF07522	27	R5CPE14120	96	R5CPME10600	128
R5CEB08121	28	R5CEF07591	27	R5CPE14160	96	R5CPME10800	128
R5CEB08122	28	R5CEF07592	27	R5CPE1460	96	R5CPME10900	128
R5CEB08131	28	R5CEF08121	28	R5CPE1480	96	R5CPME41000	128
R5CEB08132	28	R5CEF08122	28	R5CPE1481	97	R5CPME41200	128
R5CEB08631	27	R5CEF08131	28	R5CPE16100	96	R5CPME41400	128
R5CEB08632	27	R5CEF08132	28	R5CPE16101	97	R5CPME41600	128
R5CEB08641	27	R5CEF08631	27	R5CPE16120	96	R5CPME41800	128
R5CEB08642	27	R5CEF08632	27	R5CPE1640	96	R5CPME4200	128
R5CEB08691	27	R5CEF08641	27	R5CPE1660	96	R5CPME4201	128
R5CEB08692	27	R5CEF08642	27	R5CPE1680	96	R5CPME4300	128
R5CEB08831	27	R5CEF08691	27	R5CPE1681	97	R5CPME4400	128
R5CEB08832	27	R5CEF08692	27	R5CPE18100	96	R5CPME4401	128
R5CEB08841	27	R5CEF08831	27	R5CPE18101	97	R5CPME4500	128
R5CEB08842	27	R5CEF08832	27	R5CPE18120	96	R5CPME4600	128
R5CEB10131	28	R5CEF08841	27	R5CPE1830	96	R5CPME4800	128
R5CEB10132	28	R5CEF08842	27	R5CPE1840	96	R5CPME4900	128
R5CEB10631	27	R5CEF10131	28	R5CPE1860	96	R5CPME61000	128
R5CEB10632	27	R5CEF10132	28	R5CPE1880	96	R5CPME61200	128
R5CEB10641	27	R5CEF10631	27	R5CPE1881	97	R5CPME61400	128
R5CEB10642	27	R5CEF10632	27	R5CPE20100	96	R5CPME61600	128
R5CEB10691	27	R5CEF10641	27	R5CPE20101	97	R5CPME61800	128
R5CEB10692	27	R5CEF10642	27	R5CPE20120	96	R5CPME6200	128
R5CEB10831	27	R5CEF10691	27	R5CPE20140	96	R5CPME6201	128
R5CEB10832	27	R5CEF10692	27	R5CPE20160	96	R5CPME6300	128
R5CEB10841	27	R5CEF10831	27	R5CPE2030	96	R5CPME6400	128
R5CEB10842	27	R5CEF10832	27	R5CPE2040	96	R5CPME6401	128
R5CEB121231	28	R5CEF10841	27	R5CPE2060	96	R5CPME6500	128
R5CEB121232	28	R5CEF10842	27	R5CPE2080	96	R5CPME6600	128
R5CEB12131	28	R5CEF121231	28	R5CPE2081	97	R5CPME6800	128
R5CEB12132	28	R5CEF121232	28	R5CPE22100	96	R5CPME6900	128
R5CEB12631	27	R5CEF12131	28	R5CPE22101	97	R5CPME81000	128
R5CEB12632	27	R5CEF12132	28	R5CPE22120	96	R5CPME81200	128
R5CEB12831	27	R5CEF12631	27	R5CPE2230	96	R5CPME81400	128
R5CEB12832	27	R5CEF12632	27	R5CPE2240	96	R5CPME81600	128
R5CEB14131	28	R5CEF12831	27	R5CPE2260	96	R5CPME81800	128
R5CEB14132	28	R5CEF12832	27	R5CPE2280	96	R5CPME8200	128
R5CEB14631	27	R5CEF14131	28	R5CPE2281	97	R5CPME8201	128
R5CEB14632	27	R5CEF14132	28	R5CPFA1011	127	R5CPME8300	128
R5CEB14831	27	R5CEF14631	27	R5CPFA1013	127	R5CPME8400	128
R5CEB14832	27	R5CEF14632	27	R5CPFA1031	127	R5CPME8401	128
R5CEF03311	27	R5CEF14831	27	R5CPFA1033	127	R5CPME8500	128
R5CEF03312	27	R5CEF14832	27	R5CPFA411	127	R5CPME8600	128
R5CEF03411	27	R5CEX0432	16	R5CPFA413	127	R5CPME8800	128
R5CEF03412	27	R5CEX0442	16	R5CPFA431	127	R5CPME8900	128
R5CEF03911	27	R5CEX0462	16	R5CPFA433	127	R5CPMIE6400	137
R5CEF03912	27	R5CEX0532	16	R5CPFA611	127	R5CPMIE6600	137
R5CEF04311	27	R5CEX0542	16	R5CPFA613	127	R5CPMIE6800	137
R5CEF04312	27	R5CEX0549	16	R5CPFA631	127	R5CPMIE8400	137
R5CEF04321	27	R5CEX0552	16	R5CPFA633	127	R5CPMIE8600	137
R5CEF04322	27	R5CEX0642	16	R5CPFA811	127	R5CPMIE8800	137
R5CEF04421	27	R5CEX0649	16	R5CPFA813	127	R5CPMTE6400	129
R5CEF04422	27	R5CEX0669	16	R5CPFA831	127	R5CPMTE6600	129
R5CEF04621	27	R5CEX0752	16	R5CPFA833	127	R5CPMTE6800	129
R5CEF04622	27	R5CEX0759	16	R5CPFE10100	127	R5CPMTE8400	129
R5CEF05311	27	R5CEX0863	16	R5CPFE4100	127	R5CPMTE8600	129
R5CEF05312	27	R5CEX0869	16	R5CPFE6100	127	R5CPMTE8800	129
R5CEF05321	27	R5CEX1063	16	R5CPFE8100	127	R5CPT10100	98
R5CEF05322	27	R5CEX1069	16	R5CPLE1850	97	R5CPT1060	98
R5CEF05421	27	R5CEX1083	16	R5CPLE1860	97	R5CPT1080	98
R5CEF05422	27	R5CEX1263	16	R5CPLE1880	97	R5CPT12100	98
R5CEF05491	27	R5CEX1283	16	R5CPLE2050	97	R5CPT1260	98



Код	Стр.	Код	Стр.	Код	Стр.	Код	Стр.
R5CPTЕ1280	98	R5CQE1848	90, 117	R5СV1200	147	R5DSF02	124, 361
R5CPTЕ14100	98	R5CQE1848S	117	R5СV1600	147	R5DSF02	125
R5CPTЕ1460	98	R5CQE18610	91	R5СV600	147	R5DSL20	136
R5CPTЕ1480	98	R5CQE18612	91	R5СV800	147	R5DSL30	136
R5CPTЕ16100	98	R5CQE1864	91	R5СVCE18250	116	R5DSL40	136
R5CPTЕ1660	98	R5CQE1865	91	R5СVCE18260	116	R5DTB103	83
R5CPTЕ1680	98	R5CQE1866	91	R5СVCE18280	116	R5DTB104	83
R5CPTЕ18100	98	R5CQE1868	91	R5СVCE20250	116	R5DTB105	83
R5CPTЕ1860	98	R5CQE18810	91	R5СVCE20260	116	R5DTB106	83
R5CPTЕ1880	98	R5CQE18812	91	R5СVCE20280	116	R5DTB124	83
R5CPTЕ20100	98	R5CQE1884	91	R5DGR100	134	R5DTB125	83
R5CPTЕ2060	98	R5CQE1885	91	R5DGR40	134	R5DTB126	83
R5CPTЕ2080	98	R5CQE1886	91	R5DGR60	134	R5DTB63	83
R5CPTЕ22100	98	R5CQE1888	91	R5DGR80	134	R5DTB64	83
R5CPTЕ2260	98	R5CQE201010	92	R5DL1030	83	R5DTB65	83
R5CPTЕ2280	98	R5CQE201012	92	R5DL1040	83	R5DTB66	83
R5CPTЕD1660	98	R5CQE20104	92	R5DL1230	83	R5DTB83	83
R5CPTЕD1680	98	R5CQE20105	92	R5DL1240	83	R5DTB84	83
R5CPTЕD1860	98	R5CQE20106	92	R5DL1430	83	R5DTB85	83
R5CPTЕD1880	98	R5CQE20108	92	R5DL1440	83	R5DTB86	83
R5CPTЕD2060	98	R5CQE201210	92	R5DL1630	83	R5DTF1000	122
R5CPTЕD2080	98	R5CQE201212	92	R5DL1640	83	R5DTF1200	122
R5СРV1000	145	R5CQE20124	92	R5DL1830	83	R5DTF400	122
R5СРV1200	145	R5CQE20125	92	R5DL1840	83	R5DTF600	122
R5СРV1600	145	R5CQE20126	92	R5DL1850	83	R5DTF800	122
R5СРV600	145	R5CQE20128	92	R5DL1860	83	R5DVE1440	130, 134, 138
R5СРV800	145	R5CQE20144	92	R5DL2030	83	R5DVE1450	130, 134, 138
R5CQE14124	90	R5CQE20145	92	R5DL2040	83	R5DVE1640	130, 134, 138
R5CQE14125	90	R5CQE20146	92	R5DL2050	83	R5DVE1650	130, 134, 138
R5CQE14164	90	R5CQE20148	92	R5DL2060	83	R5DVE1660	130, 134, 138
R5CQE14165	90	R5CQE20164	93	R5DOE10095	133	R5DVE1840	130, 134, 138
R5CQE1464	90	R5CQE20165	93	R5DOE10145	130, 133	R5DVE1850	130, 134, 138
R5CQE1465	90	R5CQE20166	93	R5DOE10195	130	R5DVE1860	130, 134, 138
R5CQE1484	90	R5CQE20168	93	R5DOE10245	133	R5DVE1880	130, 134, 138
R5CQE1485	90	R5CQE2034	117	R5DOE10245	133	R5DVE2040	130, 134, 138
R5CQE16104	90	R5CQE2034S	117	R5DOE10245	133	R5DVE2050	130, 134, 138
R5CQE16105	90	R5CQE2035	117	R5DOE10245	133	R5DVE2060	130, 134, 138
R5CQE16106	90	R5CQE2035S	117	R5DOE10295	130	R5DVE2080	130, 134, 138
R5CQE16124	90	R5CQE2036	117	R5DOE10345	130, 133	R5DVE2250	130, 134, 138
R5CQE16125	90	R5CQE2036S	117	R5DOE10445	130, 133	R5DVE2260	130, 134, 138
R5CQE16126	90	R5CQE2038	117	R5DOE10545	130	R5DVE2280	130, 134, 138
R5CQE1644	90	R5CQE2038S	117	R5DOE10645	133	R5DVE2280	134, 138
R5CQE1645	90	R5CQE20410	91	R5DOE10745	130	R5DVP18100	134
R5CQE1646	90	R5CQE20412	91	R5DOE4095	133	R5DVP18125	130
R5CQE1664	90	R5CQE2044	91, 117	R5DOE4145	130, 133	R5DVP18150	134
R5CQE1665	90	R5CQE2044S	117	R5DOE4195	130	R5DVP18175	130
R5CQE1666	90	R5CQE2045	91, 117	R5DOE4245	133	R5DVP18250	134
R5CQE1684	90	R5CQE2045S	117	R5DOE4295	130	R5DVP18275	130
R5CQE1685	90	R5CQE2046	91, 117	R5DOE4345	130, 133	R5DVP18325	130
R5CQE1686	90	R5CQE2046S	117	R5DOE4445	130, 133	R5DVP18350	134
R5CQE181010	91	R5CQE2048	91, 117	R5DOE4545	130	R5DVP20100	134
R5CQE181012	91	R5CQE2048S	117	R5DOE4645	133	R5DVP20125	130
R5CQE18104	91	R5CQE20610	92	R5DOE4745	130	R5DVP20150	134
R5CQE18105	91	R5CQE20612	92	R5DOE6095	133	R5DVP20175	130
R5CQE18106	91	R5CQE2064	92	R5DOE6145	130, 133	R5DVP20250	134
R5CQE18108	91	R5CQE2065	92	R5DOE6195	130	R5DVP20275	130
R5CQE181210	91	R5CQE2066	92	R5DOE6245	133	R5DVP20325	130
R5CQE181212	91	R5CQE2068	92	R5DOE6295	130	R5DVP20350	134
R5CQE18124	91	R5CQE20810	92	R5DOE6345	130, 133	R5DVP2100	134
R5CQE18125	91	R5CQE20812	92	R5DOE6445	130, 133	R5DVP22100	134
R5CQE18126	91	R5CQE2084	92	R5DOE6545	130	R5DVP22125	130
R5CQE18128	91	R5CQE2085	92	R5DOE6645	133	R5DVP22150	134
R5CQE1834	117	R5CQE2086	92	R5DOE6745	130	R5DVP22175	130
R5CQE1834S	117	R5CQE2088	92	R5DOE8095	133	R5DVP2250	134
R5CQE1835	117	R5CQE221010	93	R5DOE8145	130, 133		
R5CQE1835S	117	R5CQE221012	93	R5DOE8195	130		
R5CQE1836	117	R5CQE22105	93	R5DOE8245	133		
R5CQE1836S	117	R5CQE22106	93	R5DOE8295	130		
R5CQE1838	117	R5CQE22108	93	R5DOE8345	130, 133		
R5CQE1838S	117	R5CQE221210	93	R5DOE8445	130		
R5CQE18410	90	R5CQE221212	93	R5DOE8545	130		
R5CQE18412	90	R5CQE22125	93	R5DOE8645	133		
R5CQE1844	90, 117	R5CQE22126	93	R5DOE8745	130		
R5CQE1844S	117	R5CQE22128	93	R5DPC22	124, 361		
R5CQE1845	90, 117	R5CQE22234	117	R5DPC30	124, 361		
R5CQE1845S	117	R5CQE2234S	117	R5DPC72	124, 361		
R5CQE1846	90, 117	R5CQE2235	117	R5DPC96	124, 361		
R5CQE1846S	117	R5СV1000	147	R5DSF01	124, 361		

Код	Стр.	Код	Стр.	Код	Стр.	Код	Стр.
R5DVP22275	130	R5IE16	17	R5ITCPTED1260	161	R5KLMFP4	192
R5DVP22325	130	R5IE18	17	R5ITCPTED1280	161	R5KLMFP5	192
R5DVP22350	134	R5IE26	17	R5ITCPTED1860	161	R5KLMFP6	192
R5ETUH22	199	R5IE28	17	R5ITCPTED1880	161	R5KMN14	89
R5FB300	22, 33	R5IE43	17	R5ITCPTED2060	161	R5KMN16	89
R5FB400	22, 33	R5IE44	17	R5ITCPTED2080	161	R5KMN18	89
R5FB500	22, 33	R5IE46	17	R5ITCPTED2260	161	R5KMN20	89
R5FB600	22, 33	R5IE53	17	R5ITCPTED2280	161	R5KMN22	89
R5FB800	22, 33	R5IE54	17	R5KE65	123	R5KRE65	123
R5FCIT600	164	R5IE55	17	R5KF08	183	R5KSRE65	123
R5FCIT800	164	R5IE64	17	R5KF12	183	R5KTB1010	88
R5FCP100	138	R5IE66	17	R5KF15	183	R5KTB1012	88
R5FCP40	138	R5IE75	17	R5KF20	183	R5KTB104	88
R5FCP60	138	R5IE86	17	R5KFP01	110	R5KTB105	88
R5FCP80	138	R5IT2461GS	158	R5KFRE18100	122	R5KTB106	88
R5FLS01	22	R5IT2461PF	158	R5KFRE18120	122	R5KTB108	88
R5FMHT100	196	R5IT2468GS	158	R5KFRE1830	122	R5KTB1210	88
R5FMHT150	196	R5IT2468PF	158	R5KFRE1840	122	R5KTB1212	88
R5FMHT230	196	R5IT2481GS	158	R5KFRE1860	122	R5KTB124	88
R5FMHT300	196	R5IT2481PF	158	R5KFRE1880	122	R5KTB125	88
R5FMHT75	196	R5IT2488GS	158	R5KFRE20100	122	R5KTB126	88
R5FMP1000	113	R5IT2488PF	158	R5KFRE20120	122	R5KTB128	88
R5FMP1200	113	R5IT3861GS	158	R5KFRE2030	122	R5KTB144	88
R5FMP600	113	R5IT3861PF	158	R5KFRE2040	122	R5KTB145	88
R5FMP800	113	R5IT3868GS	158	R5KFRE2060	122	R5KTB146	88
R5FPC1000	112	R5IT3868PF	158	R5KFRE2080	122	R5KTB148	88
R5FPC1200	112	R5IT3881GS	158	R5KFRE22100	122	R5KTB164	88
R5FPC1400	112	R5IT3881PF	158	R5KFRE22120	122	R5KTB165	88
R5FPC1600	112	R5IT3888GS	158	R5KFRE2230	122	R5KTB166	88
R5FPC400	112	R5IT3888PF	158	R5KFRE2240	122	R5KTB168	88
R5FPC600	112	R5IT4261GS	158	R5KFRE2260	122	R5KTB310	88
R5FPC800	112	R5IT4261PF	158	R5KFRE2280	122	R5KTB34	88
R5FPCE01	21	R5IT4261WD	158	R5KLM03021LT	187	R5KTB35	88
R5FPCE02	21	R5IT4268GS	158	R5KLM03042LT	187	R5KTB36	88
R5FPH1200	196	R5IT4268PF	158	R5KLM05021LT	187	R5KTB38	88
R5FPH1500	196	R5IT4268WD	158	R5KLM05042LT	187	R5KTB410	88
R5FPH2000	196	R5IT4281GS	158	R5KLM08021LT	187	R5KTB412	88
R5FSCE01	21	R5IT4281PF	158	R5KLM08042LT	187	R5KTB44	88
R5FSCE02	21	R5IT4281WD	158	R5KLM10021LT	188	R5KTB45	88
R5FSHT250	195	R5IT4288GS	158	R5KLM10021RT	190	R5KTB46	88
R5FSHT251	195	R5IT4288PF	158	R5KLM10042LT	188	R5KTB48	88
R5FSHT500	195	R5IT4288WD	158	R5KLM10042RT	190	R5KTB610	88
R5FSHT501	195	R5IT4761GS	158	R5KLM15021LT	188	R5KTB610FIT	159
R5FSHT750	195	R5IT4761PF	158	R5KLM15021RT	190	R5KTB610H50IT	159
R5FSHT751	195	R5IT4761WD	158	R5KLM15042LT	188	R5KTB612	88
R5FSIT600	164	R5IT4768GS	158	R5KLM15042RT	190	R5KTB64	88
R5FSIT800	164	R5IT4768PF	158	R5KLM15043LT	188	R5KTB65	88
R5FUC103	112	R5IT4768WD	158	R5KLM15043RT	190	R5KTB66	88
R5FUC104	112	R5IT4781GS	158	R5KLM20021LT	189	R5KTB68	88
R5FUC105	112	R5IT4781PF	158	R5KLM20021RT	191	R5KTB68FIT	159
R5FUC106	112	R5IT4781WD	158	R5KLM20042LT	189	R5KTB68H50IT	159
R5FUC108	112	R5IT4788GS	158	R5KLM20042RT	191	R5KTB810	88
R5FUC44	112	R5IT4788PF	158	R5KLM20043LT	189	R5KTB810FIT	159
R5FUC45	112	R5IT4788WD	158	R5KLM20043RT	191	R5KTB810H50IT	159
R5FUC46	112	R5ITCPE1260	162	R5KLM30043LT	189	R5KTB812	88
R5FUC48	112	R5ITCPE1280	162	R5KLM30043RT	191	R5KTB84	88
R5FUC63	112	R5ITCPE1860	162	R5KLM40043LT	189	R5KTB85	88
R5FUC64	112	R5ITCPE1880	162	R5KLM40043RT	191	R5KTB86	88
R5FUC65	112	R5ITCPE2060	162	R5KLMCR	192	R5KTB88	88
R5FUC66	112	R5ITCPE2080	162	R5KLMCSI1	192	R5KTB88FIT	159
R5FUC68	112	R5ITCPE2260	162	R5KLMCSI2	192	R5KTB88H50IT	159
R5FUC83	112	R5ITCPE2280	162	R5KLMCSI3	192	R5KTEV115	182
R5FUC84	112	R5ITCPELK12100	162	R5KLMCSI4	192	R5KTEV230	182
R5FUC85	112	R5ITCPELK1280	162	R5KLMCSI5	192	R5KV08115	182
R5FUC86	112	R5ITCPELK18100	162	R5KLMCSI6	192	R5KV08230	182
R5FUC88	112	R5ITCPELK1880	162	R5KLMCSI7	192	R5KV12115	182
R5GFITC1000	172	R5ITCPELK20100	162	R5KLMCI1	192	R5KV12230	182
R5GFITC800	172	R5ITCPELK2080	162	R5KLMCI2	192	R5KV15115	182
R5GFITL1000	172	R5ITCPELK22100	162	R5KLMCI3	192	R5KV15230	182
R5GFITL800	172	R5ITCPELK2280	162	R5KLMFA1	192	R5KV20115	182
R5GRIT1000	172	R5ITCPRMM1260	161	R5KLMFA2	192	R5KV20230	182
R5GRIT800	172	R5ITCPRMM1280	161	R5KLMFA3	192	R5KVF08	184
R5HTC03	21	R5ITCPRMM1860	161	R5KLMFA4	192	R5KVF12	184
R5HTC16	21	R5ITCPRMM1880	161	R5KLMFA5	192	R5KVF15	184
R5HTC25	21	R5ITCPRMM2060	161	R5KLMFA6	192	R5KVF20	184
R5HTC35	21	R5ITCPRMM2080	161	R5KLMFP1	192	R5KVL15230	182
R5HTC50	21	R5ITCPRMM2260	161	R5KLMFP2	192	R5KVL20115	182
R5HTKC36	21	R5ITCPRMM2280	161	R5KLMFP3	192	R5KVL20230	182

Код	Стр.	Код	Стр.	Код	Стр.	Код	Стр.
R5LA03	142	R5PA8040	135	R5PCE4500	136	R5PDS46	115
R5LA06	142	R5PA8060	135	R5PCE4600	136	R5PDS65	115
R5LA08	142	R5PAC100	121	R5PCE4800	136	R5PDS66	115
R5LA13	142	R5PAC120	121	R5PCE4900	136	R5PDS85	115
R5LA21	142	R5PAC140	121	R5PCE61000	136	R5PDS86	115
R5LAS08	142	R5PAC160	121	R5PCE6150	136	R5PDV0560	135
R5LAS13	142	R5PAC40	121	R5PCE6200	136	R5PDV0580	135
R5LE1000	118	R5PAC60	121	R5PCE6300	136	R5PDV0660	135
R5LE1200	118	R5PAC80	121	R5PCE6400	136	R5PDV0680	135
R5LE1442	103	R5PC1000	147	R5PCE6500	136	R5PDV0760	135
R5LE1452	103	R5PC1200	147	R5PCE6600	136	R5PDV0761	135
R5LE1642	103	R5PC1600	147	R5PCE6800	136	R5PDV0762	135
R5LE1652	103	R5PC191HE	169	R5PCE6900	136	R5PDV0780	135
R5LE1662	103	R5PC600	147	R5PCE81000	136	R5PDV0781	135
R5LE18102	103	R5PC800	147	R5PCE8150	136	R5PDV0782	135
R5LE18122	103	R5PCD100	131	R5PCE8200	136	R5PDV0860	135
R5LE1842	103	R5PCD40	131	R5PCE8300	136	R5PDV0861	135
R5LE1852	103	R5PCD60	131	R5PCE8400	136	R5PDV0880	135
R5LE1862	103	R5PCD80	131	R5PCE8500	136	R5PDV0881	135
R5LE1882	103	R5PCDE1840	104	R5PCE8600	136	R5PDV14	120
R5LE20102	103	R5PCDE1850	104	R5PCE8800	136	R5PDV16	120
R5LE20122	103	R5PCDE1860	104	R5PCE8900	136	R5PDV18	120
R5LE2042	103	R5PCDE1880	104	R5PCF191HE	169	R5PDV20	120
R5LE2052	103	R5PCDE2040	104	R5PCPE1010	107	R5PDV22	120
R5LE2062	103	R5PCDE2050	104	R5PCPE106	107	R5PFC64	18
R5LE2082	103	R5PCDE2060	104	R5PCPE108	107	R5PFI1840	137
R5LE22102	103	R5PCDE2080	104	R5PCPE1210	107	R5PFI1850	137
R5LE22122	103	R5PCDF01	171	R5PCPE126	107	R5PFI1860	137
R5LE2252	103	R5PCE10100	105	R5PCPE128	107	R5PFI1880	137
R5LE2262	103	R5PCE101000	136	R5PCPE128	107	R5PFI2040	137
R5LE2282	103	R5PCE10150	136	R5PCPE66	107	R5PFI2050	137
R5LE600	118	R5PCE10200	136	R5PCPE68	107	R5PFI2060	137
R5LE800	118	R5PCE10300	136	R5PCPE810	107	R5PFI2080	137
R5LSE50	115	R5PCE10400	136	R5PCPE86	107	R5PI3100	132
R5LSE60	115	R5PCE10500	136	R5PCPE88	107	R5PI3151	132
R5MAG01	142	R5PCE1060	105	R5PCSE16100	106	R5PI320	132
R5MAG02	142	R5PCE10600	136	R5PCSE16120	106	R5PI321	132
R5MC01	143	R5PCE1080	105	R5PCSE1660	106	R5PI330	132
R5MC02	143	R5PCE10800	136	R5PCSE1680	106	R5PI331	132
R5MC03	143	R5PCE10900	136	R5PCSE18100	106	R5PI340	132
R5MC04	143	R5PCE12100	105	R5PCSE18120	106	R5PI341	132
R5MCRE01IT	163	R5PCE1260	105	R5PCSE1860	106	R5PI360	132
R5MCRE02IT	163	R5PCE1280	105	R5PCSE1880	106	R5PI361	132
R5MCRE12ITC	160	R5PCE14100	105	R5PCSE20100	106	R5PI380	132
R5MCRE12ITL	160	R5PCE14120	105	R5PCSE20120	106	R5PI505	132
R5MCRE18ITC	160	R5PCE14160	105	R5PCSE20140	106	R5PI510	132
R5MCRE18ITL	160	R5PCE1460	105	R5PCSE20160	106	R5PI5100	132
R5MCRE20ITC	160	R5PCE1480	105	R5PCSE2060	106	R5PI515	132
R5MCRE20ITL	160	R5PCE16100	105	R5PCSE2080	106	R5PI5151	132
R5MCRE22ITC	160	R5PCE16120	105	R5PCSE22100	106	R5PI520	132
R5MCRE22ITL	160	R5PCE1640	105	R5PCSE22120	106	R5PI521	132
R5MHT15	196	R5PCE1660	105	R5PCSE2260	106	R5PI522	131
R5MHT30	196	R5PCE1680	105	R5PCSE2280	106	R5PI524	131
R5MHT5	196	R5PCE18100	105	R5PDF1000	119	R5PI530	132
R5MP01	113	R5PCE18120	105	R5PDF1200	119	R5PI531	132
R5MP04	113	R5PCE1830	105	R5PDF1400	119	R5PI540	132
R5MP09	113	R5PCE1840	105	R5PDF1600	119	R5PI541	132
R5MPC1000	146	R5PCE1860	105	R5PDF400	119	R5PI560	132
R5MPC1200	146	R5PCE1880	105	R5PDF600	119	R5PI561	132
R5MPC1600	146	R5PCE20100	105	R5PDF800	119	R5PI580	132
R5MPC600	146	R5PCE20120	105	R5PDL1000	119	R5PI705	132
R5MPC800	146	R5PCE20140	105	R5PDL1200	119	R5PI710	132
R5MPG20	148	R5PCE20160	105	R5PDL400	119	R5PI7100	132
R5MPG25	148	R5PCE2030	105	R5PDL500	119	R5PI715	132
R5MPG30	148	R5PCE2040	105	R5PDL600	119	R5PI7151	132
R5MPG35	148	R5PCE2060	105	R5PDL800	119	R5PI720	132
R5MPG40	148	R5PCE2080	105	R5PDO0560	135	R5PI721	132
R5MPV1000	146	R5PCE22100	105	R5PDO0660	135	R5PI722	131
R5MPV1200	146	R5PCE22120	105	R5PDO0760	135	R5PI724	131
R5MPV1600	146	R5PCE2230	105	R5PDO0761	135	R5PI730	132
R5MPV600	146	R5PCE2240	105	R5PDO0762	135	R5PI731	132
R5MPV800	146	R5PCE2260	105	R5PDO0860	135	R5PI740	132
R5MUH01	198	R5PCE2280	105	R5PDO0861	135	R5PI741	132
R5MVE18	136	R5PCE41000	136	R5PDS105	115	R5PI760	132
R5MVE20	136	R5PCE4150	136	R5PDS106	115	R5PI761	132
R5MVE22	136	R5PCE4200	136	R5PDS125	115	R5PI780	132
R5PA6040	135	R5PCE4300	136	R5PDS126	115	R5PI9100	132
R5PA6060	135	R5PCE4400	136	R5PDS45	115	R5PI9151	132

Код	Стр.	Код	Стр.	Код	Стр.	Код	Стр.
R5PI920	132	R5REIT30	168	R5ST0231	13	R5TIE660	175
R5PI921	132	R5REIT68100	167	R5ST0331	13	R5TIE860	175
R5PI930	132	R5REIT6880	167	R5ST0341	13	R5TIE861	175
R5PI931	132	R5RERIT810	167	R5ST0342	13	R5TIEC1680	174
R5PI940	132	R5RF1040	119	R5ST0391	13	R5TIEC1880	174
R5PI941	132	R5RF1050	119	R5ST0431	13	R5TIEC2080	174
R5PI960	132	R5RF1060	119	R5ST0432	13	R5TIEC2280	174
R5PI961	132	R5RF640	119	R5ST0442	13	R5TIEP12	174
R5PI980	132	R5RF650	119	R5ST0462	13	R5TIEP16	174
R5PIE10100	99	R5RF660	119	R5ST0531	13	R5TIEP18	174
R5PIE1060	99	R5RF840	119	R5ST0532	13	R5TIEP6	174
R5PIE1080	99	R5RF850	119	R5ST0542	13	R5TIEP9	174
R5PIE12100	99	R5RF860	119	R5ST0549	13	R5TLE1000	120
R5PIE1260	99	R5RFCIT100	167	R5ST0552	13	R5TLE1200	120
R5PIE1280	99	R5RFCIT80	167	R5ST0553	13	R5TLE400	120
R5PIE14	108	R5RFIT250	168	R5ST0562	13	R5TLE500	120
R5PIE14100	99	R5RFIT400	168	R5ST0563	13	R5TLE600	120
R5PIE1460	99	R5RFLIT100	167	R5ST0642	13	R5TLE800	120
R5PIE1480	99	R5RFLIT80	167	R5ST0644	13	R5TM106	18
R5PIE16	108	R5RL1000	118	R5ST0649	13	R5TM126	18
R5PIE16100	99	R5RL600	118	R5ST0652	13	R5TM43	18
R5PIE1660	99	R5RL800	118	R5ST0664	13	R5TM44	18
R5PIE1680	99	R5RPC100	106	R5ST0669	13	R5TM53	18
R5PIE18	108	R5RPC120	106	R5ST0752	13	R5TM54	18
R5PIE18100	99	R5RPC140	106	R5ST0759	13	R5TM55	18
R5PIE1860	99	R5RPC160	106	R5ST0862	13	R5TM64	18
R5PIE1880	99	R5RPC60	106	R5ST0863	13	R5TM66	18
R5PIE20	108	R5RPC80	106	R5ST0864	13	R5TM75	18
R5PIE20100	99	R5S01	148	R5ST0869	13	R5TM86	18
R5PIE2060	99	R5S02	148	R5ST0882	13	R5TMS02	197
R5PIE2080	99	R5S100	20	R5ST0883	13	R5TOE100	129
R5PIE22	108	R5S120	20	R5ST0884	13	R5TOE40	129
R5PIE22100	99	R5S140	20	R5ST1063	13	R5TOE60	129
R5PIE2260	99	R5S50	20	R5ST1064	13	R5TOE80	129
R5PIE2280	99	R5S60	20	R5ST1069	13	R5TPE100	100
R5PLE1000	120	R5S70	20	R5ST1083	13	R5TPE50	100
R5PLE400	120	R5S80	20	R5ST1084	13	R5TPE60	100
R5PLE500	120	R5SCE105	115	R5TE10	131	R5TPE70	100
R5PLE600	120	R5SCE106	115	R5TE100	118	R5TPE80	100
R5PLE800	120	R5SCE125	115	R5TE12	131	R5TSE02	124
R5PN1000	145	R5SCE126	115	R5TE14	131	R5TT042	17
R5PN1200	145	R5SCE45	115	R5TE16	131	R5TT049	17
R5PN1600	145	R5SCE46	115	R5TE18	131	R5TT052	17
R5PN2000	145	R5SCE65	115	R5TE20	131	R5TT059	17
R5PN600	145	R5SCE66	115	R5TE22	131	R5TT063	17
R5PN800	145	R5SCE85	115	R5TE50	118	R5TT069	17
R5PP01	126	R5SCE86	115	R5TE60	118	R5TT083	17
R5PPM1000	147	R5SCRK01	172	R5TE70	118	R5TTE1000	121
R5PPM1200	147	R5SFP30	123	R5TE80	118	R5TTE1200	121
R5PPM1600	147	R5SFP40	123	R5TFE1000	121	R5TTE1400	121
R5PPM600	147	R5SHT025	195	R5TFE1200	121	R5TTE1600	121
R5PPM800	147	R5SHT050	195	R5TFE1400	121	R5TTE600	121
R5PRK1	176	R5SHT075	195	R5TFE1600	121	R5TTE800	121
R5PRK10	176	R5SHT100	195	R5TFE400	121	R5V190A	184
R5PRK11	176	R5SHT150	195	R5TFE600	121	R5V300A	184
R5PRK12	176	R5SK1864	111	R5TFE800	121	R5VE08	183
R5PRK2	176	R5SK1866	111	R5TH01	125	R5VS01	142
R5PRK3	176	R5SK1884	111	R5THP1001	199	R5VSIT6002F	173
R5PRK4	176	R5SK1886	111	R5THR2	197	R5VSIT6004F	173
R5PRK5	176	R5SK2064	111	R5THRF05	198	R5VSIT8003F	173
R5PRK6	176	R5SK2066	111	R5THRV13	197	R5VSIT8006F	173
R5PRK7	176	R5SK2084	111	R5THV2	197	R5ZE10101	109
R5PRK8	176	R5SK2086	111	R5THVF35	198	R5ZE10102	109
R5PRK9	176	R5SOE095	133	R5THVF50	198	R5ZE1031	109
R5PSP18100	107	R5SOE145	129, 133	R5TIE16100	174	R5ZE1032	109
R5PSP18120	107	R5SOE195	129	R5TIE1660	173	R5ZE1041	109
R5PSP1860	107	R5SOE245	133	R5TIE1680	173	R5ZE1042	109
R5PSP1880	107	R5SOE295	129	R5TIE18100	174	R5ZE1051	109
R5PSP20100	107	R5SOE345	129, 133	R5TIE1860	173	R5ZE1052	109
R5PSP20120	107	R5SOE445	129, 133	R5TIE1880	173	R5ZE1061	109
R5PSP2060	107	R5SOE545	129	R5TIE20100	174	R5ZE1062	109
R5PSP2080	107	R5SOE645	133	R5TIE2060	173	R5ZE1081	109
R5RE640	119	R5SOE745	129	R5TIE2080	173	R5ZE1082	109
R5RE650	119	R5SPA01	184	R5TIE22100	174	R5ZE12101	109
R5RE660	119	R5SPA02	184	R5TIE2260	173	R5ZE12102	109
R5RE840	119	R5SPZ191HE	169	R5TIE2280	173	R5ZE1241	109
R5RE850	119	R5SRP01	125	R5TIE460	175	R5ZE1242	109
R5RE860	119	R5SRP02	125	R5TIE461	175	R5ZE1251	109

Код	Стр.	Код	Стр.	Код	Стр.	Код	Стр.
R5ZE1252	109	R5ZPV1045	146	ZCB511	441	ZCPR05	492
R5ZE1261	109	R5ZPV1245	146	ZCB610	441	ZCPX01	478
R5ZE1262	109	R5ZPV1645	146	ZCB611	441	ZCPX03	478
R5ZE1281	109	R5ZPV645	146	ZCB710	441	ZCPX06	478
R5ZE1282	109	R5ZPV845	146	ZCB711	441	ZCPX07	478
R5ZE1441	109	SITFL02312W	426	ZCB810	441	ZCPX08	478
R5ZE1442	109	SITFL02312Y	426	ZCB811	441	ZCPX11	478
R5ZE1451	109	SITFL03812W	426	ZCBC02GR	440	ZCPX12	478
R5ZE1452	109	SITFL03812Y	426	ZCBC04GR	440	ZCPX21	478
R5ZE1461	109	SITFL04420W	426	ZCBC06GR	440	ZCPX44	478
R5ZE1462	109	SITFL04420Y	426	ZCBC10GR	440	ZCPX83	478
R5ZE1481	109	SITFL06225W	426	ZCBC16GR	440	ZCR110	442
R5ZE1482	109	SITFL06225Y	426	ZCBC35GR	440	ZCR110GR	442
R5ZE1641	109	SITFL10425W	426	ZCBI02	440	ZCR111	442
R5ZE1642	109	SITFL10425Y	426	ZCBI04	440	ZCR111	447
R5ZE1651	109	SITFL15025W	426	ZCBI06	440	ZCR111GR	442
R5ZE1652	109	SITFL15025Y	426	ZCBI061	440	ZDA100	453
R5ZE1661	109	SITFP0615M	425	ZCBI10	440	ZDA100GR	453
R5ZE1662	109	SITFP0615W	425	ZCBI16	440	ZDA200	454
R5ZE1681	109	SITFP0615Y	425	ZCBI161	440	ZDA200GR	454
R5ZE1682	109	SITFP0912M	425	ZCBI35	440	ZDA510GR	454
R5ZE251	109	SITFP0912W	425	ZCBI351	440	ZDA518GR	454
R5ZE252	109	SITFP0912Y	425	ZCBX12	441	ZDB100	448
R5ZE261	109	SITFP0915M	425	ZCBX13	441	ZDB100GR	448
R5ZE262	109	SITFP0915W	425	ZCBX24	441	ZDB101	448
R5ZE281	109	SITFP0915Y	425	ZCBX25	441	ZDB101GR	448
R5ZE282	109	SITFP0960M	425	ZCBX34	441	ZDB117	448
R5ZE341	109	SITFP0960W	425	ZCBX44	441	ZDB117GR	448
R5ZE342	109	SITFP0960Y	425	ZCBX45	441	ZDB200	448
R5ZE351	109	SITFP1020M	425	ZCBX52	441	ZDB201	448
R5ZE352	109	SITFP1020W	425	ZCBX53	441	ZDC005	483
R5ZE361	109	SITFP1020Y	425	ZCBX62	441	ZDC006	483
R5ZE362	109	SITFP2715M	425	ZCBX63	441	ZDC05P	483
R5ZE381	109	SITFP2715W	425	ZCBX72	441	ZDC05V	483
R5ZE382	109	SITFP2715Y	425	ZCBX73	441	ZDC06P	483
R5ZE441	109	SITFP2727M	425	ZCBX82	441	ZDC06V	483
R5ZE442	109	SITFP2727W	425	ZCBX83	441	ZDCPOL	483
R5ZE451	109	SITFP278210M	425	ZCCH02	498	ZDD001	485
R5ZE452	109	SITFP278210W	425	ZCD003	478	ZDD002	485
R5ZE631	109	SITFP278210Y	425	ZCE110	447	ZDD005	483
R5ZE632	109	T1611	434	ZCF100	475	ZDD006	483
R5ZE641	109	T1615	434	ZCF101	475	ZDD501	484
R5ZE641	109	T167	434	ZCF102	475	ZDD601	484
R5ZE641SY	111	UP1F	426	ZCF200	475	ZDF300	496
R5ZE642	109	UP1M	426	ZCF201	475	ZDF400	496
R5ZE651	109	UP1S	426	ZCF900	475	ZDF500	496
R5ZE652	109	UP2F	426	ZCNT06	461	ZDF600	496
R5ZE661	109	UP2M	426	ZCNT16	461	ZDF700	496
R5ZE661SY	111	UP2S	426	ZCNT161	461	ZDF800	496
R5ZE662	109	UP3F	426	ZCNT35	461	ZDF900	496
R5ZE831	109	UP3M	426	ZCNT351	461	ZDFP2R	495
R5ZE832	109	UP3S	426	ZCNT601	461	ZDH004	483
R5ZE841	109	UP4F	426	ZCNTSU	461	ZDH005	483
R5ZE841SY	111	UP4M	426	ZCPF05	492	ZDH006	483
R5ZE842	109	UP4S	426	ZCPF501	492	ZDH007	483
R5ZE851	109	ZAC100	445	ZCPF503	492	ZDH01R	495
R5ZE852	109	ZAC400	445	ZCPF511	492	ZDH02R	495
R5ZE861	109	ZAC700	445	ZCPF512	492	ZDH03R	495
R5ZE861SY	111	ZAF201	475	ZCPF523	492	ZDH04R	495
R5ZE862	109	ZAF400	475	ZCPF524	492	ZDH401	484
R5ZE881	109	ZAF500	475	ZCPF548	492	ZDH501	484
R5ZE882	109	ZBT001	477	ZCPM01	478	ZDH601	484
R5ZEA551	109	ZBT003	477	ZCPM03	478	ZDH701	484
R5ZEA552	109	ZBT005	477	ZCPM06	478	ZDS100	448
R5ZEA661	109	ZBT006	477	ZCPM07	478	ZDS100GR	448
R5ZEA662	109	ZBT007	477	ZCPM08	478	ZDS101	448, 457
R5ZEA881	109	ZCB009	498	ZCPM11	478	ZDS101GR	448, 457
R5ZEA882	109	ZCB061GR	440	ZCPM12	478	ZDS107	482
R5ZEIT610	164	ZCB110	441	ZCPM16	478	ZDS108	482
R5ZEIT681	164	ZCB111	441	ZCPM20	478	ZDS111	457
R5ZEIT810	164	ZCB161GR	440	ZCPM21	478	ZDS111GR	457
R5ZEIT881	164	ZCB240	441	ZCPM25	478	ZDS112	457
R5ZP1038	145	ZCB241	441	ZCPM44	478	ZDS112GR	457
R5ZP1238	145	ZCB340	441	ZCPM53	478	ZDS113	457
R5ZP1638	145	ZCB351GR	440	ZCPM57	478	ZDS113GR	457
R5ZP2038	145	ZCB431	441	ZCPM70	478	ZDS114	457
R5ZP638	145	ZCB440	441	ZCPM83	478	ZDS114GR	457
R5ZP838	145	ZCB510	441	ZCPM99	478	ZDS115	457

Код	Стр.	Код	Стр.	Код	Стр.	Код	Стр.
ZDS115GR	457	ZGA300	443	ZHI132	464	ZHVP911GR	474
ZDS117	448	ZGA300GR	443	ZHI210	463	ZHVT500	473
ZDS117GR	448	ZGA400	443	ZHI211	463	ZHVT900	474
ZDS119	457	ZGA400GR	443	ZHI220	464	ZHVT910	474
ZDS119GR	457	ZGA410	443	ZHI221	464	ZKIT1224	493
ZDS120	457	ZGF100	443	ZHI250	462	ZKIT70380	493
ZDS120GR	457	ZGF100GR	443	ZHI251	462	ZMF100	453
ZDS128	457	ZGF200	443	ZHI320	462	ZMF100GR	453
ZDS128GR	457	ZGF200GR	443	ZHI321	462	ZMP120	455
ZDS129	457	ZGF300	443	ZHI330	462	ZMP120GR	455
ZDS129GR	457	ZGF300GR	443	ZHI331	462	ZMP121	455
ZDS130	457	ZGF400	443	ZHI340	462	ZMP121GR	455
ZDS130GR	457	ZGF400GR	443	ZHI341	462	ZMP130	455
ZDS200	448	ZGP100	444	ZHI400	462	ZMP131	455
ZDS201	448	ZGP110	444	ZHI401	462	ZMP710	455
ZDS217	448	ZGP200	444	ZHI410	463	ZMP710GR	455
ZDS301	453	ZGP210	444	ZHI411	463	ZMP901	453
ZDS301	455	ZGP300	444	ZHI420	464	ZMP901GR	453
ZDS301GR	453	ZGP310	444	ZHI421	464	ZMP902	455
ZDS400	455	ZGP400	444	ZHI500	462	ZMP950	455
ZDS400GR	455	ZGP410	444	ZHI501	462	ZMP950GR	455
ZDS401GR	454	ZGP500	444	ZHI510	463	ZMP960	455
ZDSD005	458	ZGP510	444	ZHI511	463	ZN8000	486
ZDSD005GR	458	ZGP600	444	ZHI520	464	ZN8000H	486
ZDSD012	458	ZGP610	444	ZHI521	464	ZN8001	486
ZDSD012GR	458	ZGP700	444	ZHL200GR	469	ZN8001H	486
ZDSD024	458	ZGP710	444	ZHL201GR	469	ZN8010	486
ZDSD024GR	458	ZGP800	444	ZHL500GR	469	ZN8010H	486
ZDSD060	458	ZGP810	444	ZHM170GR	467	ZN8013	486
ZDSD060GR	458	ZGP900	444	ZHM210GR	463	ZN8013H	486
ZDSV024	458	ZGP910	444	ZHM211GR	463	ZN8014	486
ZDSV024GR	458	ZHB100GR	467	ZHM220GR	464	ZN8014H	486
ZDSV048	458	ZHB101GR	467	ZHM221GR	464	ZN8015	486
ZDSV048GR	458	ZHB200GR	467	ZHM250GR	462	ZN8015H	486
ZDSV120	458	ZHB201GR	467	ZHM251GR	462	ZN8016	486
ZDSV120GR	458	ZHB203	479	ZHM320GR	462	ZN8016H	486
ZDSV230	458	ZHB204	479	ZHM321GR	462	ZN8017	486
ZDSV230GR	458	ZHB205	479	ZHM330GR	462	ZN8017H	486
ZDU01R	494	ZHC200GR	472	ZHM331GR	462	ZN8018	487
ZDU02R	494	ZHC201GR	472	ZHM340GR	462	ZN8018H	487
ZDU03R	494	ZHC210	472	ZHM341GR	462	ZN8019	487
ZDU04R	494	ZHC211	472	ZHM400GR	462	ZN8019H	487
ZDU05R	494	ZHD100GR	469	ZHM401GR	462	ZN8020	487
ZDU06R	494	ZHD101GR	469	ZHM410GR	463	ZN8020H	487
ZDU07R	494	ZHD120GR	469	ZHM411GR	463	ZN8021	487
ZFC102	493	ZHD130GR	470	ZHM420GR	464	ZN8021H	487
ZFC103	498	ZHD200GR	469	ZHM421GR	464	ZN8022	487
ZFL201	493	ZHD201GR	469	ZHM500GR	462	ZN8022H	487
ZFL202	493	ZHD201GR	470	ZHM501GR	462	ZN8023	487
ZFN001ST	492	ZHD201GR	471	ZHM510GR	463	ZN8023H	487
ZFN002ST	492	ZHD300	469	ZHM511GR	463	ZN8024	487
ZFN003ST	492	ZHD301	469	ZHM520GR	464	ZN8024H	487
ZFN004ST	492	ZHD400GR	469	ZHM521GR	464	ZN8025	487
ZFN005ST	492	ZHD410	469	ZHMS10GR	467	ZN8025H	487
ZFN006ST	492	ZHD420GR	471	ZHMS20GR	467	ZN8027	487
ZFN007ST	492	ZHD430GR	471	ZHP101GR	464	ZN8027H	487
ZFN008ST	492	ZHD440GR	470	ZHP150GR	464	ZN8028	487
ZFN009ST	492	ZHD441GR	470	ZHP160GR	464	ZN8028H	487
ZFN010ST	492	ZHD450GR	469	ZHP170GR	464	ZN8031	486
ZFN011ST	492	ZHF110GR	468	ZHS200GR	467	ZN8031H	486
ZFN012ST	492	ZHF111GR	468	ZHT250	465	ZN8032	486
ZFN013ST	492	ZHF210GR	468	ZHT260	465	ZN8032H	486
ZFN014ST	492	ZHF211GR	468	ZHT270	466	ZN8033	486
ZFN015ST	492	ZHF212GR	468	ZHT320	465	ZN8033H	486
ZFN016ST	492	ZHF224GR	468	ZHT330	465	ZN8034	486
ZFP100	451	ZHF248GR	468	ZHT340	465	ZN8034H	486
ZFP200	451	ZHF300GR	468	ZHT400	465	ZN8035	486
ZFP300	451	ZHF310GR	468	ZHT410	465	ZN8035H	486
ZFP912	452	ZHF510	493	ZHT420	466	ZN8036	486
ZFP915	452	ZHF510M	493	ZHT500	465	ZN8036H	486
ZFP923	452	ZHF518	493	ZHT510	465	ZN8037	486
ZFP924	452	ZHF518M	493	ZHT520	466	ZN8037H	486
ZFP948	452	ZHF910GR	468	ZHV111GR	464	ZN8038	486
ZGA100	443	ZHF910MGR	468	ZHVP300GR	473	ZN8038H	486
ZGA100GR	443	ZHF918GR	468	ZHVP301GR	473	ZN8043	486
ZGA110	443	ZHF918MGR	468	ZHVP900GR	474	ZN8043H	486
ZGA200	443	ZHI130	464	ZHVP901GR	474	ZN8044	486
ZGA200GR	443	ZHI131	464	ZHVP910GR	474	ZN8044H	486

Код	Стр.	Код	Стр.	Код	Стр.	Код	Стр.
ZN8045	486	ZN8550	487	ZPFX44	478	ZPOS08	479
ZN8045H	486	ZN8550H	487	ZPH100	482	ZPOS11	479
ZN8046	486	ZN8551	487	ZPHD02	482	ZPOS41	479
ZN8046H	486	ZN8551H	487	ZPM100	478	ZPOS42	479
ZN8047	486	ZN8555	486	ZPM102	478	ZPOS43	479
ZN8047H	486	ZN8555H	486	ZPM103	478	ZPOS44	479
ZN8048	486	ZN8560	487	ZPM105	478	ZPOS53	479
ZN8048H	486	ZN8560H	487	ZPM110	478	ZPOS66	479
ZN8049	486	ZN8570	487	ZPM112	478	ZPOS91	479
ZN8049H	486	ZN8570H	487	ZPM113	478	ZPOS93	479
ZN8050	486	ZN8580	487	ZPM115	478	ZPRP05	498
ZN8050H	486	ZN8580H	487	ZPM120	478	ZPRP05B	498
ZN8051	487	ZN8590	487	ZPM122	478	ZPRP05R	498
ZN8051H	487	ZN8590H	487	ZPM123	478	ZPRP06	498
ZN80L1	487	ZN8600	487	ZPM125	478	ZPRP07	498
ZN80L1H	487	ZN8600H	487	ZPM202	478	ZPRP070G	490
ZN80L2	487	ZN8601	487	ZPM203	478	ZPRP08	498
ZN80L2H	487	ZN8601H	487	ZPM205	478	ZPRT01	497
ZN80L3	487	ZN8651	487	ZPM210	478	ZPRT02	497
ZN80L3H	487	ZN8651H	487	ZPM250	478	ZPRT03	497
ZN80NI	487	ZN8666	486	ZPM252	478	ZPTC0100	480
ZN80NIH	487	ZN8666H	486	ZPM253	478	ZPTC0102	480
ZN80PE	487	ZN8701	487	ZPM255	478	ZPTC0103	480
ZN80PEH	487	ZN8701H	487	ZPM303	478	ZPTC0105	480
ZN80R1	487	ZN8751	487	ZPM305	478	ZPTC0110	480
ZN80R1H	487	ZN8751H	487	ZPM310	478	ZPTC0200	480
ZN80S1	487	ZN8777	486	ZPM400	478	ZPTC0202	480
ZN80S1H	487	ZN8777H	486	ZPM402	478	ZPTC0203	480
ZN80S2	487	ZN8801	487	ZPM403	478	ZPTC0205	480
ZN80S2H	487	ZN8801H	487	ZPM405	478	ZPTC0210	480
ZN80S3	487	ZN8851	487	ZPM410	478	ZPTC0300	480
ZN80S3H	487	ZN8851H	487	ZPM412	478	ZPTC0302	480
ZN80U1	487	ZN8888	486	ZPM413	478	ZPTC0303	480
ZN80U1H	487	ZN8888H	486	ZPM415	478	ZPTC0305	480
ZN80U2	487	ZN8901	487	ZPM510	478	ZPTC0310	480
ZN80U2H	487	ZN8901H	487	ZPM513	478	ZPTC0400	480
ZN80V1	487	ZN8951	487	ZPM515	478	ZPTC0402	480
ZN80V1H	487	ZN8951H	487	ZPM602	478	ZPTC0403	480
ZN80V2	487	ZN8999	486	ZPM603	478	ZPTC0405	480
ZN80V2H	487	ZN8999H	486	ZPM605	478	ZPTC0410	480
ZN80W1	487	ZN8Y11	486	ZPM610	478	ZPTC0500	480
ZN80W1H	487	ZN8Y11H	486	ZPM900	478	ZPTC0502	480
ZN80W2	487	ZN8Y12	486	ZPM902	478	ZPTC0503	480
ZN80W2H	487	ZN8Y12H	486	ZPM903	478	ZPTC0505	480
ZN8101	487	ZN8Y13	486	ZPM905	478	ZPTC0510	480
ZN8101H	487	ZN8Y13H	486	ZPM910	478	ZPTC0600	480
ZN8111	486	ZN8Y14	486	ZPM912	478	ZPTC0602	480
ZN8111H	486	ZN8Y14H	486	ZPM913	478	ZPTC0603	480
ZN8151	487	ZN8Y15	486	ZPM915	478	ZPTC0605	480
ZN8151H	487	ZN8Y15H	486	ZPMP01	478	ZPTC0610	480
ZN8201	487	ZN8Y16	486	ZPMP02	478	ZPTC0800	480
ZN8201H	487	ZN8Y16H	486	ZPMP04	478	ZPTC0802	480
ZN8222	486	ZN8Y17	486	ZPMP05	478	ZPTC0803	480
ZN8222H	486	ZN8Y17H	486	ZPMP06	478	ZPTC0805	480
ZN8251	487	ZN8Y18	486	ZPMP07	478	ZPTC0810	480
ZN8251H	487	ZN8Y18H	486	ZPMP08	478	ZPTC0990	491
ZN8301	487	ZN8Y19	486	ZPMP13	478	ZPTC1000	480
ZN8301H	487	ZN8Y19H	486	ZPMP16	478	ZPTC1002	480
ZN8333	486	ZN8Y20	486	ZPMP20	478	ZPTC1003	480
ZN8333H	486	ZN8Y20H	486	ZPMP25	478	ZPTC1005	480
ZN8351	487	ZNC100	476	ZPMP42	478	ZPTC1010	480
ZN8351H	487	ZNC101	476	ZPMP58	478	ZPTC1100	480
ZN8401	487	ZNC200	476	ZPO152	478	ZPTC1102	480
ZN8401H	487	ZNU008	486	ZPO153	478	ZPTC1103	480
ZN8444	486	ZNU0861	487	ZPO242	478	ZPTC1105	480
ZN8444H	486	ZPD001	485	ZPO243	478	ZPTC1110	480
ZN8451	487	ZPD002	485	ZPO952	478	ZPTC1600	480
ZN8451H	487	ZPD003	485	ZPO953	478	ZPTC1602	480
ZN8501	487	ZPD004	485	ZPOF06	478	ZPTC1603	480
ZN8501H	487	ZPD005	485	ZPOF07	478	ZPTC1605	480
ZN8510	486	ZPD011	485	ZPOF08	478	ZPTC1610	480
ZN8510H	486	ZPD013	485	ZPOF44	478	ZPTC2000	480
ZN8520	487	ZPD014	485	ZPOF53	478	ZPTC2002	480
ZN8520H	487	ZPD015	485	ZPOF56	478	ZPTC2003	480
ZN8530	487	ZPD017	485	ZPOF57	478	ZPTC2005	480
ZN8530H	487	ZPFX06	478	ZPOF70	478	ZPTC2010	480
ZN8540	487	ZPFX07	478	ZPOF99	478	ZPTM	491
ZN8540H	487	ZPFX08	478	ZPOS07	479	ZPTMS	491

Код	Стр.	Код	Стр.	Код	Стр.	Код	Стр.
ZPTP0202B	481	ZSB410GR	456	ZSH1VV	489	ZSR400	451
ZPTP0202R	481	ZSB420	456	ZSH1WW	489	ZSR401	451
ZPTP0203B	481	ZSB420GR	456	ZSH1XX	489	ZSR500	451
ZPTP0203R	481	ZSC103	479	ZSH1YY	489	ZSR500GR	451
ZPTP0205B	481	ZSC104	479	ZSH1ZZ	489	ZSR600	451
ZPTP0205R	481	ZSC105	479	ZSH410	488	ZTA001	491
ZPTP0210B	481	ZSF400	451	ZSH411	488	ZTA002	491
ZPTP0210R	481	ZSF401	451	ZSH421	488	ZTE120	446
ZPTP0230B	481	ZSF510	493	ZSH431	488	ZTE220	446
ZPTP0230R	481	ZSF512	493	ZSH441	488	ZTE320	446
ZPTP0302B	481	ZSF515	493	ZSH451	488	ZTE400	446
ZPTP0302R	481	ZSF518	493	ZSH461	488	ZTE510	446
ZPTP0303B	481	ZSF523	493	ZSH471	488	ZTE820	446
ZPTP0303R	481	ZSF524	493	ZSH481	488	ZTIM02	491
ZPTP0305B	481	ZSF548	493	ZSH491	488	ZTL100	450
ZPTP0305R	481	ZSF600	451	ZSH4AA	488	ZTL100GR	450
ZPTP0310B	481	ZSF601	451	ZSH4BB	488	ZTL101	450
ZPTP0310R	481	ZSF701	451	ZSH4CC	488	ZTL101GR	450
ZPTP0330B	481	ZSF701GR	451	ZSH4DD	488	ZTL110	450
ZPTP0330R	481	ZSF801	451	ZSH4EE	488	ZTL120	450
ZPTP0402B	481	ZSF812	452	ZSH4FF	488	ZTL200	449
ZPTP0402R	481	ZSF815	452	ZSH4G1	488	ZTL200GR	449
ZPTP0403B	481	ZSF823	452	ZSH4G2	488	ZTL201	449
ZPTP0403R	481	ZSF824	452	ZSH4G3	488	ZTL201GR	449
ZPTP0405B	481	ZSF848	452	ZSH4G4	488	ZTL202	449
ZPTP0405R	481	ZSF850	451	ZSH4G5	488	ZTL300	449
ZPTP0410B	481	ZSF900	451	ZSH4G6	488	ZTL301	449
ZPTP0410R	481	ZSF900GR	451	ZSH4G7	488	ZTL400	450
ZPTP0430B	481	ZSF901	452	ZSH4G8	488	ZTL400GR	450
ZPTP0430R	481	ZSF903	452	ZSH4G9	488	ZTL500	449
ZPTP0502B	481	ZSF912	452	ZSH4GG	488	ZTL500GR	449
ZPTP0502R	481	ZSF915	452	ZSH4HH	488	ZTO120	446
ZPTP0503B	481	ZSF923	452	ZSH4II	488	ZTO220	446
ZPTP0503R	481	ZSF924	452	ZSH4JJ	488	ZTO320	446
ZPTP0505B	481	ZSF948	452	ZSH4KK	488	ZTO430	446
ZPTP0505R	481	ZSF992	493	ZSH4LL	488	ZTO431	446
ZPTP0510B	481	ZSF993	493	ZSH4MM	488	ZTO510	446
ZPTP0510R	481	ZSH001	489	ZSH4NN	488	ZTO810	446
ZPTP0530B	481	ZSH004	488	ZSH4OO	488	ZTO910	446
ZPTP0530R	481	ZSH110	489	ZSH4PP	488	ZTO911	446
ZPZ110	497	ZSH111	489	ZSH4QQ	488	ZTR110	447
ZPZ112	497	ZSH119	489	ZSH4RR	488	ZTR111	447
ZPZ330	497	ZSH121	489	ZSH4SS	488	ZTR200	447
ZPZ331	497	ZSH131	489	ZSH4TT	488	ZTUM07	490
ZRF101GR	442	ZSH141	489	ZSH4UU	488	ZVL103	493
ZRF201	442	ZSH151	489	ZSH4VV	488	ZVP101	459
ZRN300GR	442	ZSH161	489	ZSH4WW	488	ZVP101GR	459
ZRN400	442	ZSH171	489	ZSH4XX	488	ZVP102	499
ZRN500GR	442	ZSH181	489	ZSH4YY	488	ZVP201	459
ZRN510	442	ZSH191	489	ZSH4ZZ	488	ZVP300	459
ZRP300GR	442	ZSH1AA	489	ZSH911	489	ZVP300GR	459
ZRP301GR	442	ZSH1BB	489	ZSH922	489	ZVP310	459
ZRP400	442	ZSH1CC	489	ZSH933	489	ZVP500	459
ZRP401	442	ZSH1DD	489	ZSH944	489	ZVP500GR	459
ZSB200	456	ZSH1EE	489	ZSH955	489	ZVP501	459
ZSB200GR	456	ZSH1FF	489	ZSH966	489	ZVP501GR	459
ZSB201	456	ZSH1G1	489	ZSH977	489	ZVP502	499
ZSB201GR	456	ZSH1G2	489	ZSH988	489	ZVP560	459
ZSB203	479	ZSH1G3	489	ZSH999	489	ZVP561	459
ZSB204	479	ZSH1G4	489	ZSN008	490	ZVP902	460, 472
ZSB205	479	ZSH1G5	489	ZSN810	490	ZVP903	460, 472
ZSB205R	479	ZSH1G6	489	ZSN811	490	ZVP904	460, 472
ZSB210	456	ZSH1G8	489	ZSN821	490	ZVP905	460, 472
ZSB210GR	456	ZSH1GG	489	ZSN831	490	ZVP906	460, 472
ZSB220	456	ZSH1HH	489	ZSN841	490	ZVP907	460, 472
ZSB220GR	456	ZSH1II	489	ZSN851	490	ZVP908	460, 472
ZSB300	456	ZSH1JJ	489	ZSN861	490	ZVP909	460, 472
ZSB300GR	456	ZSH1KK	489	ZSN871	490	ZVP910	460, 472
ZSB301	456	ZSH1LL	489	ZSN881	490	ZVP911	460, 472
ZSB301GR	456	ZSH1MM	489	ZSN891	490	ZVP912	460, 472
ZSB303	479	ZSH1NN	489	ZSPS01	497	ZVP913	460, 472
ZSB304	479	ZSH1OO	489	ZSPS03	497	ZVP914	460, 472
ZSB305	479	ZSH1PP	489	ZSPS05	497	ZVP915	460, 472
ZSB400	456	ZSH1QQ	489	ZSPS07	497	ZVP916	460, 472
ZSB400GR	456	ZSH1RR	489	ZSR300	451		
ZSB401	456	ZSH1SS	489	ZSR300GR	451		
ZSB401GR	456	ZSH1TT	489	ZSR301	451		
ZSB410	456	ZSH1UU	489	ZSR301GR	451		







[www.dkc.ru](http://www.dkc.ru)

Алматы: (727) 237-69-15, Воронеж: (473) 200-87-18, Екатеринбург: (343) 236-66-50, Казань: (843) 527-46-51,  
Краснодар: (861) 267-75-67, Красноярск: (983) 610-97-15, Москва: (495) 916-52-62, Нижний Новгород: (831) 421-67-42,  
Новосибирск: (383) 347-84-24, Пермь: (342) 259-40-35, Ростов-на-Дону: (863) 203-72-59, Санкт-Петербург: (812) 611-10-67,  
Самара: (846) 273-36-14, Уфа: (347) 292-43-54, Хабаровск: (4212) 45-27-07, Челябинск: (351) 245-33-09

