



FEREKS

Светодиодные светильники
Каталог продукции

01.11.2014



Уважаемые клиенты!

Мы рады представить Вашему вниманию каталог продукции «Торгового Дома «Ферекс», в котором Вы найдёте описание ряда производимых нами моделей продукции и их технические характеристики.

Хороший свет стал для современного человека таким же естественным, как и другие блага. Но увеличивающееся промышленное производство, неизбежно влечет за собой и повышение расходов энергии. И вопрос о том, как обеспечить должный уровень производства и при этом сэкономить электроэнергию, становится как никогда актуальным.

В связи с этим задача энергосбережения становится в наши дни наиболее приоритетной. Мы сохраняем ресурсы и здоровье, а значит, инвестируем средства в завтрашний день и будущее человечества. Конкурентоспособность российских товаров и услуг зависит не только от уровня качества и объема производства, но и от эффективности энергоресурсов, затраченных на это. И здесь, энергосберегающие технологии начинают играть ведущую роль.

Торговый Дом «Ферекс», начиная свою деятельность еще с 2002 года, создавался как металлообрабатывающая производственная компания. В данном направлении нами достигнуты высокие показатели, а география продаж охватывала не только Россию, но и часть Евросоюза. Работа с металлом предполагала высокую точность обработки, а потому возник вопрос обеспечения "хорошего света" при минимальных затратах на электроэнергию.

Занимаясь оптимизацией собственного освещения, мы испытали различные типы светильников, и тогда мы поняли, что будущее за светодиодным освещением.

Наша команда ранее на протяжении нескольких лет изучала технологию производства, рынок светодиодных изделий, что позволило уже в 2011 году выпустить наш первый светильник. Следует отметить, что он уже тогда не уступал изделиям ведущих мировых производителей.

В 2013 году было открыто новое производство в городе Лаишево, что позволило создать дополнительно 50 рабочих мест, разместив производство на площади 2000 кв. м.

Таким образом, на сегодняшний день компания имеет два завода с подключенной электрической мощностью 1 МВт. Площадь производственных построек составляет 14200 кв. м., на которой трудится 250 человек. Ежемесячно «ТД «Ферекс» выпускает более 20000 светильников. До конца года планируется увеличение производственных площадей до 22700 кв. м., создание новой фотометрической лаборатории и улучшение условий труда коллектива. На предприятии имеется полный цикл производства изделий из листового металла от раскроя до упаковки готового продукта.

Предприятие продолжает сохранять и развивать первоначальное производственное направление. В результате этого создан полный цикл производства светильников. За эти годы Торговый дом «Ферекс» успел заявить о себе на рынке осветительных изделий. Каждый месяц разрабатываются новые светильники, которые по качеству, надежности и доступности превосходят изделия основных конкурентов.

Сейчас нашим заводом выпускаются светильники разного назначения, широкого диапазона мощности, номенклатура которых составляет более 50 видов, в том числе: офисные, промышленные, уличные, общественно-бытовые и др.

Мы ответственно относимся к своей работе. Все светильники проходят обязательные испытания. Вся наша продукция сертифицирована, и практически работаем без рекламаций.

Применяемые технологии постоянно совершенствуем, что способствует выпуску качественной продукции.

Хороший свет доступен каждому.

С уважением, Генеральный директор ТД «Ферекс»
Ильнур Курмаев



Автоматическая поаяльная станция «Migae»

Научно-технический потенциал

Высококвалифицированные инженеры двух проектно-конструкторских отделов на металлопроизводстве, и на производстве светильников применяют систему сквозного проектирования ProEngineer, что позволяет в кратчайшие сроки воплотить идею в готовое изделие.

Наши светильники проходят испытания во ВНИСИ (г.Москва), а также соответствуют ГОСТу, что подтверждается сертификатами лаборатории исследований источников света «Архилайт». Проводимые рейтинги журналом «Современная светотехника» подтвердили хорошее качество наших изделий. На них получен ряд сертификатов. При разработке светильников нам оказывают консультации ведущие светотехники России. Использование в светильниках диодов японских производителей Nichia позволяет соответствовать им современным требованиям рынка.

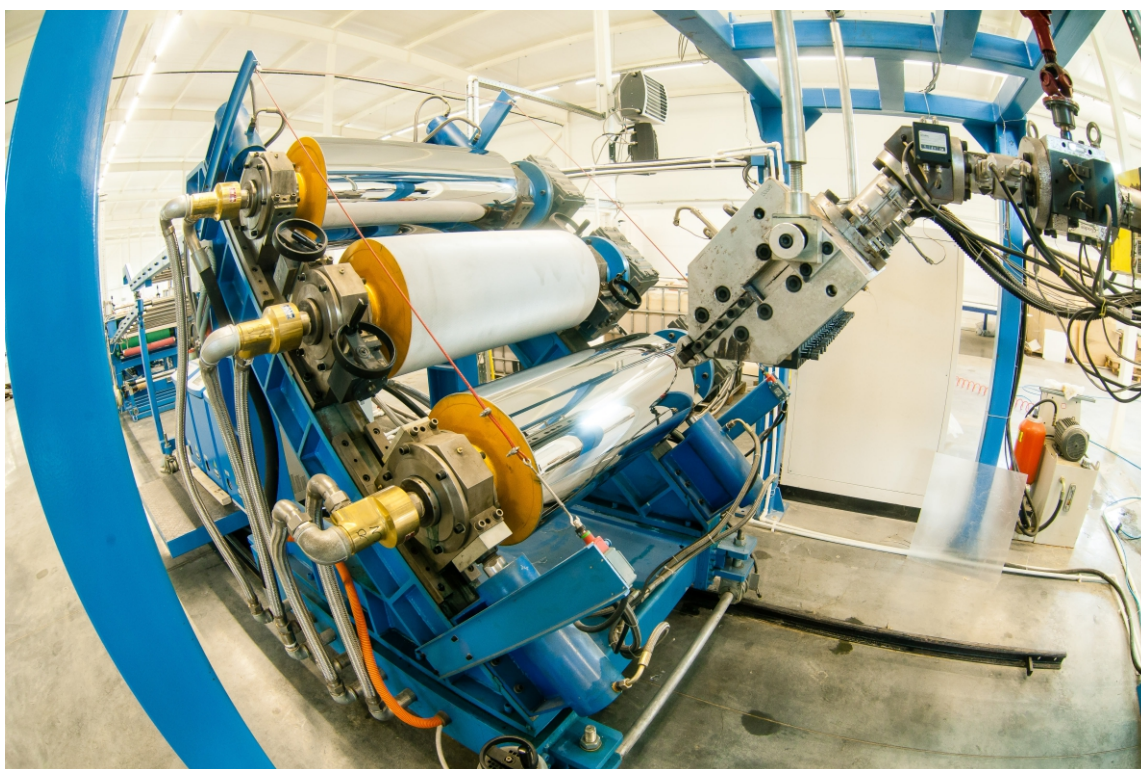


Станок для гибки металла «Salvagnini»



Мы открыты для диалога!

В лице Вашей компании мы хотели бы видеть не только продавца-дилера, но и стратегического партнера, который бы открывал новые ниши светодиодного освещения, а мы, в свою очередь, готовы разрабатывать и воплощать в жизнь все новые осветительные приборы с нужными характеристиками для потребностей рынка. Для наших партнеров мы проводим тренинги, предоставляем рекламную продукцию, каталоги и приборы для контроля ряда световых и электрических параметров светильников.



Экструзионная линия по производству листового призматического акрила

Офисные светильники

Предназначены для общего освещения офисных и торговых помещений.



- бесшумность работы
- естественная цветопередача
- существенная экономия электроэнергии
- отсутствие стробоскопического эффекта
- не требуют эксплуатационных затрат
- двухконтурная защита источника
- гарантия 3 года
- срок службы не менее 50 000 часов

XXX - XX - XXXX - XXX

Наименование светильника

С - светодиодный
 С - светильник
 В - встраиваемый
 К - коридорный

Потребляемая мощность

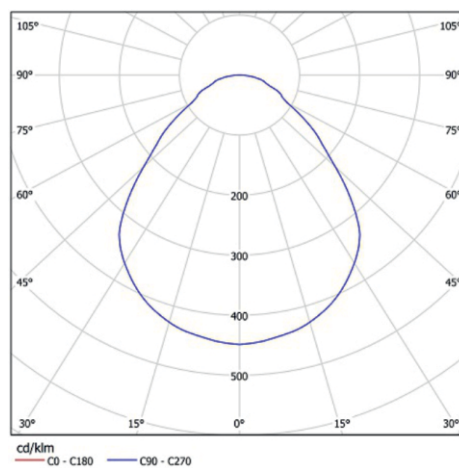
Световой поток

Модификация

XXX - по типу корпуса
 А - армстронг
 К - коридорный
 Г - грильятто
 Н - накладной
 XXX - цветовая температура

Офисные светильники/ССВ

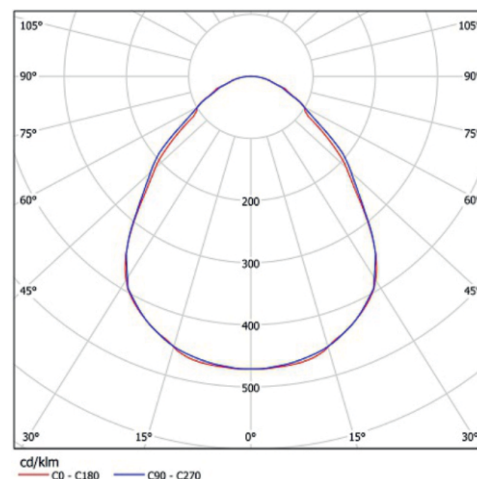
ССВ-30-3000-A50



ССВ-30-3000-A50

Встраиваемый светодиодный светильник
Потребляемая мощность 30 Вт
Световой поток 3000 лм
Корпус: Армстронг
Цветовая температура 5000 К

ССВ-37-3500-K50

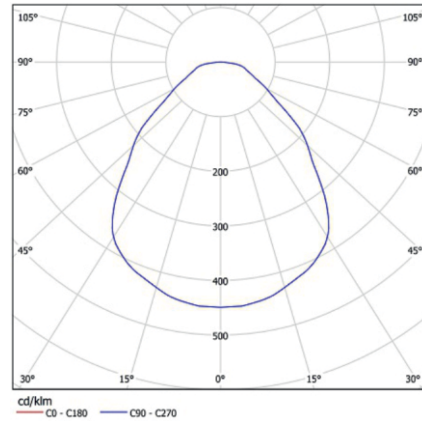


ССВ-37-3500-K50

Встраиваемый светодиодный светильник
Потребляемая мощность 37 Вт
Световой поток 3500 лм
Корпус: Коридорный
Цветовая температура 5000 К

Офисные светильники/ССВ

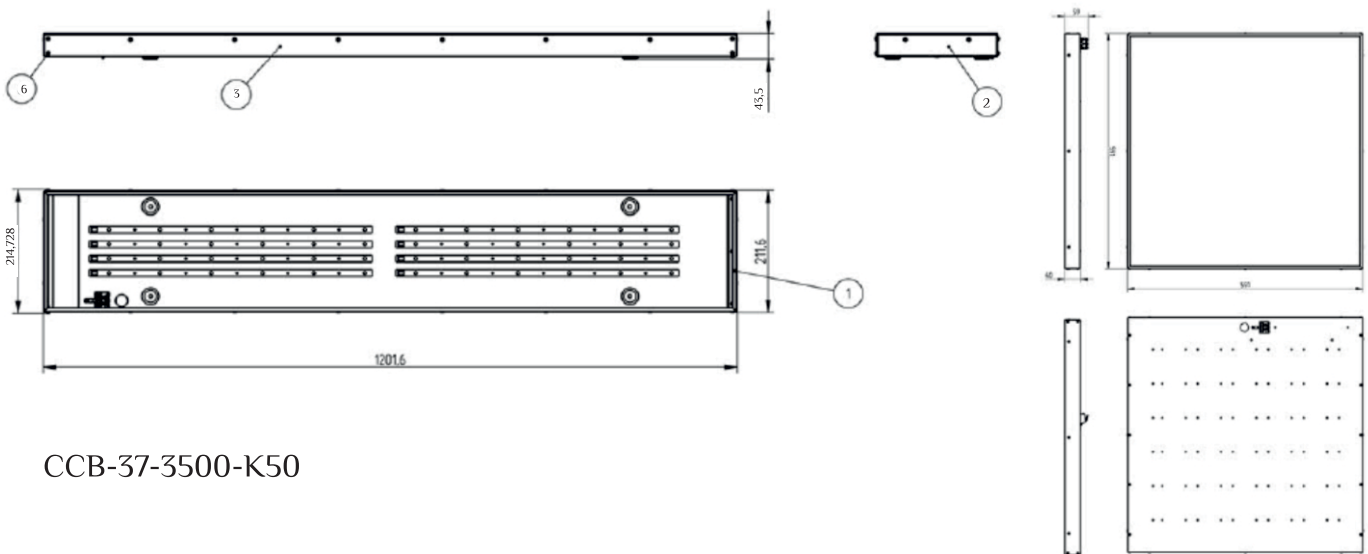
ССВ-37-3850-A50



ССВ-37-3850-A50

Встраиваемый светодиодный светильник
 Потребляемая мощность 37 Вт
 Световой поток 3850 лм
 Корпус: Армстронг
 Цветовая температура 5000 К

Чертеж светильников ССВ



ССВ-37-3500-K50

ССВ-30-3000-A50

ССВ-37-3850-A50

Технические характеристики светильников

Параметры светильника	ССВ 30-3000-А50	ССВ 37-3500-К50	ССВ 37-3850-А50
Основные параметры			
Мощность, Вт	30	37	
Световая отдача, лм/Вт	100	95	104
Угол излучения, град	90		
Цветовая температура, К	4700-5300		
Индекс цветопередачи (Ra), не менее	80		
Коэффициент пульсации, не более, %	1,0		
Степень защиты корпуса (IP)	20, 40		
Коэффициент мощности, не менее	0,96		
Срок службы, не менее, ч	50000		
Гарантия, лет	3		
Габариты (ВхДхШ), мм	595×595×40	1200×210×40	595×595×40
Масса, кг	3,5	2,5	3,5
Дополнительные параметры			
Световой поток, лм	3000	3500	3850
Температура эксплуатации, °С	0 ... +40		
Тип КСС	Д		
Светодиоды фирмы	Nichia		
Количество светодиодов, шт.	36	48	
Рабочий ток светодиодов, mA	126	117	
Вид климатического исполнения	УХЛ4		
Класс защиты от поражения электротоком	1		
Материал рассеивателя/толщина, мм	Призматический акрил / 3		
Устройство крепления	Встраиваемый/накладной		
Удельная масса, г/Вт	115	70	95

Промышленные светильники/ДСП

Предназначены для общего освещения промышленных, производственных, складских помещений и т.д.



- бесшумность работы
- естественная цветопередача
- существенная экономия электроэнергии
- отсутствие стробоскопического эффекта
- не требуют эксплуатационных затрат
- двухконтурная защита источника
- гарантия 3-5 лет
- срок службы не менее 50 000 часов



Наименование светильника

Д - диоды светоизлучающие
С - подвесные
П - для промышленных и производственных зданий

Номер модификации

01 - стандарт (IP66, AC110-285В)
02 - поворотный кронштейн
03 - радиуправление
04 - эконом (IP65, AC176-264В)
24 - эконом и поворотный кронштейн

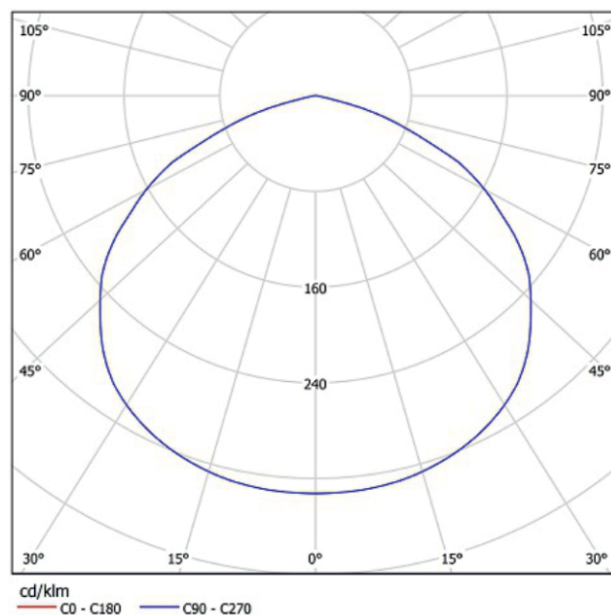
Потребляемая мощность

Значение цветовой температуры

27 (2700К) - 65 (6500К)

Тип КСС и угол излучения

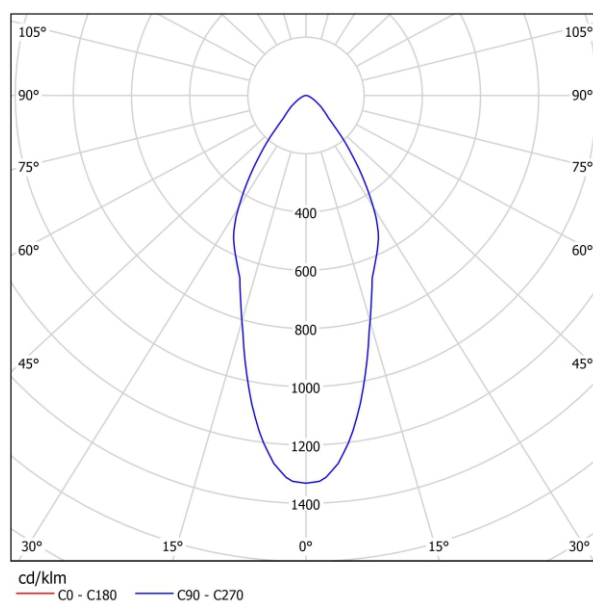
ДСП 01-135-50-Д120



ДСП-01-135-50-Д120

Подвесные светодиодные светильники для промышленных и производственных зданий
Модификация: 01 Стандарт
Степень защиты: IP 66
Потребляемая мощность 135 Вт
Тип КСС: Косинусная

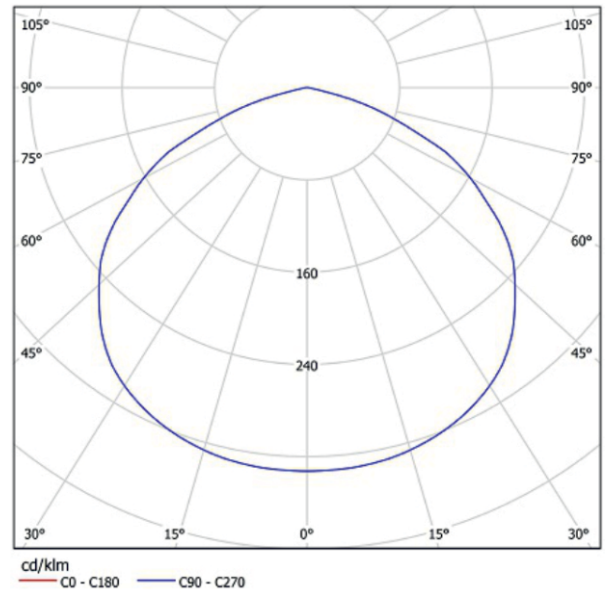
ДСП 01-135-50-К40



ДСП-01-135-50-К40

Подвесные светодиодные светильники для промышленных и производственных зданий
Модификация: 01 Стандарт
Степень защиты: IP 66
Потребляемая мощность 135 Вт
Тип КСС: Концентрированная

ДСП 04-90-50-Д120

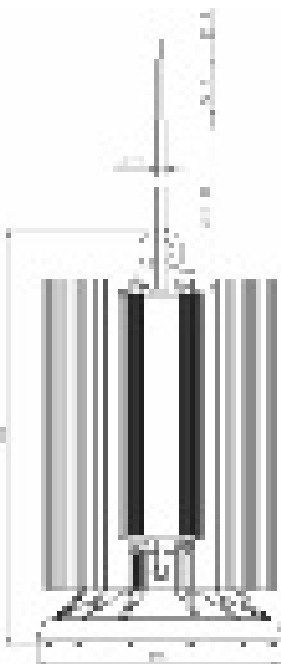


ДСП-04-90-50-Д120

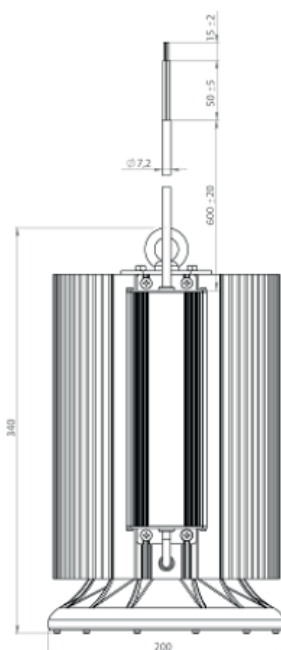
Подвесные светодиодные светильники для промышленных и производственных зданий
 Модификация: 04 Эконом
 Степень защиты: IP 65
 Потребляемая мощность 90 Вт
 Тип КСС: Косинусная

Чертежи светильников ДСП

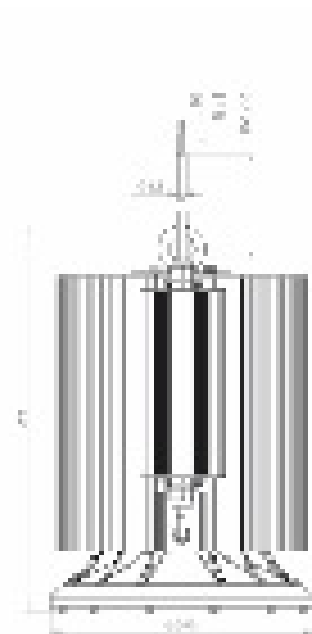
ДСП 01-135-50-Д120



ДСП 01-135-50-К40



ДСП 04-90-50-Д120



Технические характеристики светильников

Параметры светильника	ДСП 01-135-50-Д120	ДСП 01-135-50-К40	ДСП 04-90-50-Д120
Основные параметры			
Мощность, Вт	135		90
Световая отдача, лм/Вт	93	101	110
Угол излучения, град	120	40	120
Цветовая температура, К	4700-5300		
Индекс цветопередачи (Ra), не менее	70		80
Коэффициент пульсации, не более, %	1,0		
Степень защиты корпуса (IP)	66		
Коэффициент мощности, не менее	0,96		
Срок службы, не менее, ч	50000		
Гарантия, лет	5		3
Габариты, мм	Ø200×340		Ø200×315
Масса, кг	6,5		5,5
Дополнительные параметры			
Световой поток, лм	12600	13700	9900
Температура эксплуатации, °С	-40 ... +50		
Тип КСС	Д	К	Д
Светодиоды фирмы	Nichia		
Количество светодиодов, шт.	60		120
Рабочий ток светодиодов, mA	700		117
Вид климатического исполнения	У2		
Класс защиты от поражения электротоком	1		
Материал рассеивателя/ толщина, мм	Прозрачный поликарбонат / 3	Оптика Ledlink, ПММА / 3	Прозрачный ПММА / 3
Устройство крепления	Подвесное (крюк, трос)		
Удельная масса, г/Вт	50		65

Промыленно-бытовые светильники/ДСО

Предназначены для освещения коридоров, переходов, гаражей, крытых парковок, автомоек, прачечных, лестниц, торговых, складских, общественных и производственных помещений, улиц, для локального освещения рабочего места и подсветки зданий.



- бесшумность работы
- естественная цветопередача
- существенная экономия электроэнергии
- отсутствие стробоскопического эффекта
- не требуют эксплуатационных затрат
- двухконтурная защита источника
- варианты крепления: подвешиваются на рым-гайки, крепятся вплотную к поверхности на защелки, крепление на поворотные кронштейны
- гарантия 3 года
- срок службы не менее 50 000 часов



Наименование светильника

Д - диоды светоизлучающие
С - подвесные
О - для общественных зданий

Вид крепления, количество и расположение гермовводов

1-ПК-поликарбонат прозрачный
2-ПК призма-поликарбонат призматический
3-ПММА опал-оргстекло опаловое
4-ПММА-оргстекло прозрачное
5-ДСО оптика

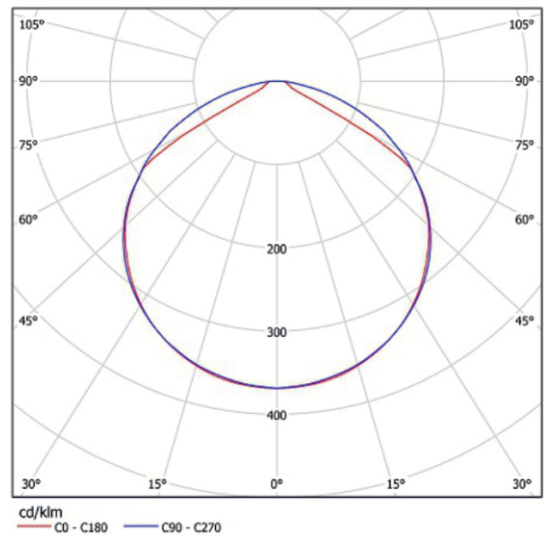
Вид рассеивателя

Потребляемая мощность

27 (2700К) - 65 (6500К)

Значение цветовой температуры

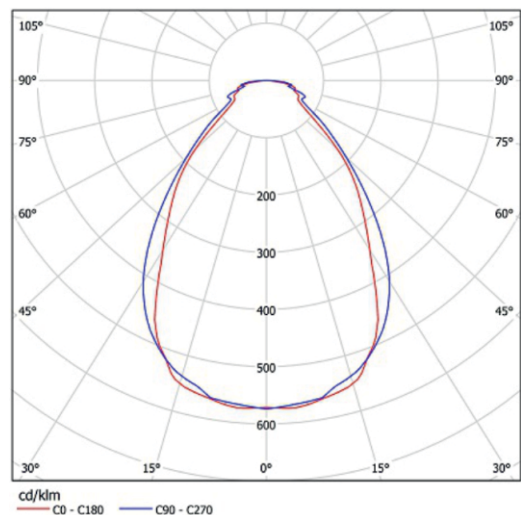
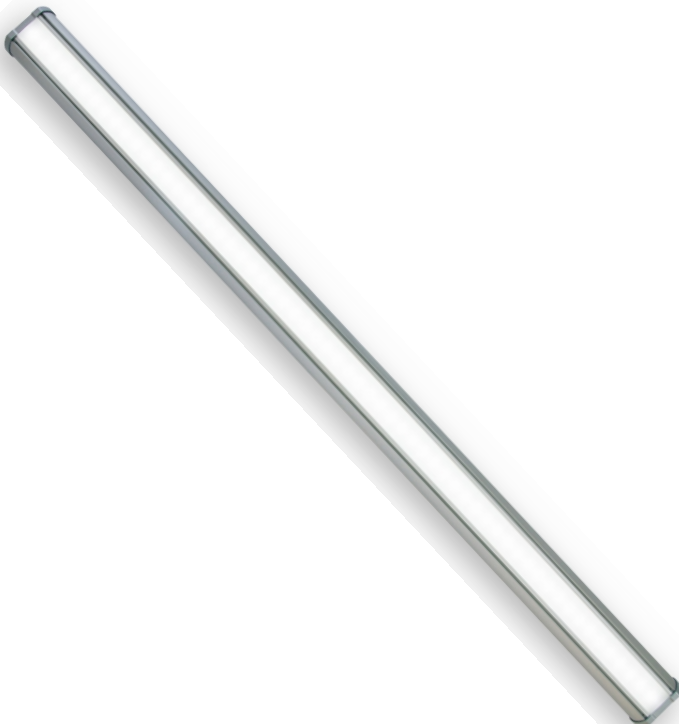
ДСО 01-45-50-Д



ДСО-01-45-50-Д

Подвесные светодиодные светильники для общественных зданий
Вид рассеивателя: поликарбонат прозрачный
Потребляемая мощность 45 Вт
Цветовая температура 5000 К
Степень защиты: IP 66
Возможна установка на поворотные кронштейны

ДСО 03-45-50-Д

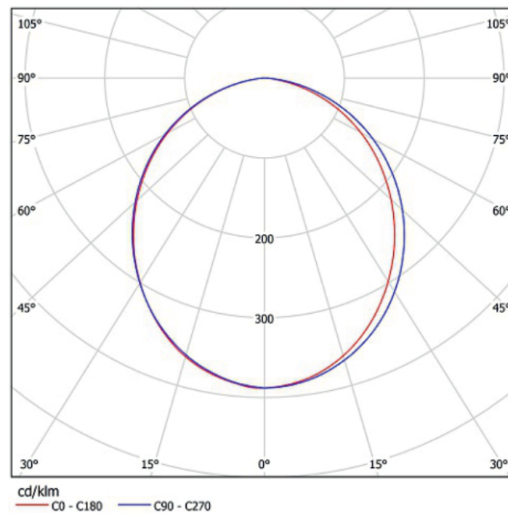


ДСО-03-45-50-Д

Подвесные светодиодные светильники для общественных зданий
Вид рассеивателя: поликарбонат призматический
Потребляемая мощность 45 Вт
Цветовая температура 5000 К
Степень защиты: IP 66

Промышленно-бытовые светильники/ДСО

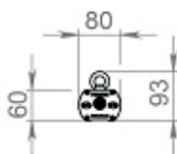
ДСО 03-45-50-Д



ДСО-03-45-50-Д

Подвесные светодиодные светильники для промышленно-бытовых и общественных зданий
 Вид рассеивателя: оргстекло опаловое
 Потребляемая мощность 45 Вт
 Цветовая температура 5000 К
 Степень защиты: IP 66

Чертеж светильников ДСО



ДСО 01-45-50-Д

ДСО 02-45-50-Д

ДСО 03-45-50-Д



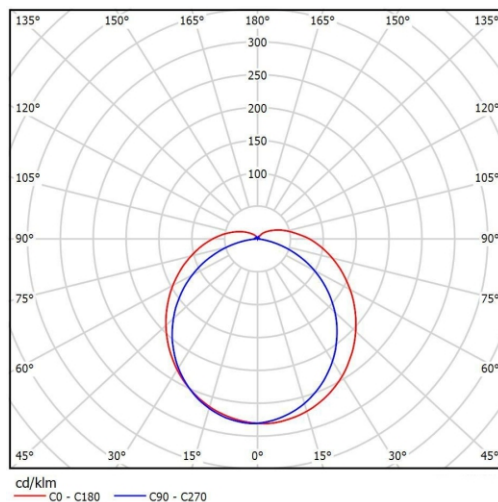
Модель	L,mm
ДСО01-12-xx	330
ДСО01-24-xx	625
ДСО01-33-xx	925
ДСО01-45-xx	1220
ДСО01-65-xx	1520

Технические характеристики светильников

Параметры светильника	ДСО 01-45-50-Д	ДСО 02-45-50-Д	ДСО 03-45-50-Д
Основные параметры			
Мощность, Вт	45		
Световая отдача, лм/Вт	103	77	95
Угол излучения, град	120	90	120
Цветовая температура, К	4700-5300		
Индекс цветопередачи (Ra), не менее	80		
Коэффициент пульсации, не более, %	1,0		
Степень защиты корпуса (IP)	66		
Коэффициент мощности, не менее	0,96		
Срок службы, не менее, ч	50000		
Гарантия, лет	3		
Габариты (ВхДхШ), мм	80x1200x60		
Масса, кг	2,1		
Дополнительные параметры			
Световой поток, лм	4640	3460	4250
Температура эксплуатации, °С	-40 ... +50		
Тип КСС	Д		
Светодиоды фирмы	Nichia		
Количество светодиодов, шт.	60		
Рабочий ток светодиодов, mA	117		
Вид климатического исполнения	У1		
Класс защиты от поражения электротоком	1		
Материал рассеивателя/толщина, мм	Прозрачный поликарбонат / 2	Призматический поликарбонат / 2	Опаловый акрил / 2
Устройство крепления	Потолочное, настенное (клипса, поворотный кронштейн), подвесное (рым гайка)		
Удельная масса, г/Вт	47		

Промышленно-бытовые светильники/ДСО

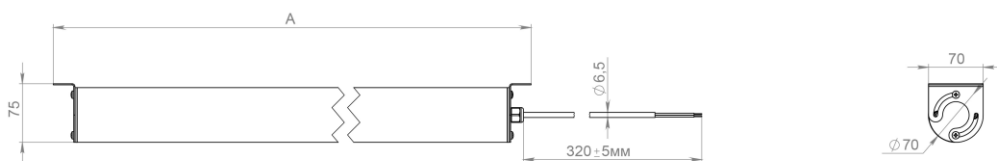
FPL-01-35-50



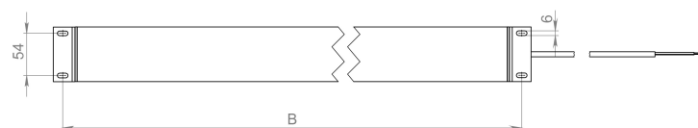
FPL-01-35-50

Универсальные светодиодные светильники
 Вид рассеивателя: матовый поликарбонат
 Ударопрочный
 Потребляемая мощность: 35 Вт
 Степень защиты: IP 66
 Область применения: промышленные, общественные здания, уличное размещение, подсветка зданий, автомойки и т.д...

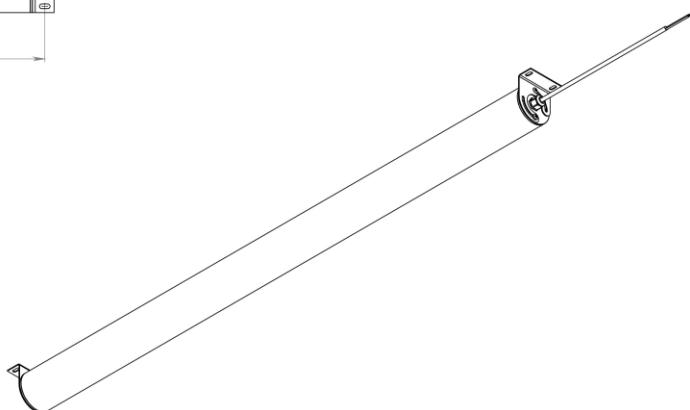
Чертеж светильников FPL



FPL-01-12-50
 FPL-01-24-50
 FPL-01-35-50



Модель	A, мм	B, мм
FPL01-12-xx	465	440
FPL01-24-xx	825	800
FPL01-35-xx	1185	1160



Технические характеристики светильников

Параметры светильника	FPL 01-12-50	FPL 01-24-50	FPL 01-35-50
Основные параметры			
Мощность, Вт	12	24	35
Световая отдача, лм/Вт	106	107	110
Угол излучения, град	120		
Цветовая температура, К	4700 - 5300		
Индекс цветопередачи (Ra), не менее	80		
Коэффициент пульсации, не более, %	1,0		
Степень защиты корпуса (IP)	66		
Коэффициент мощности, не менее	0,96		
Срок службы, не менее, ч	50000		
Гарантия, лет	3		
Габариты (ВхДхШ), мм	70×465×75	70×825×75	70×1185×75
Масса, кг	0,90	1,3	1,7
Дополнительные параметры			
Световой поток, лм	1270	2550	3860
Температура эксплуатации, °С	-40 ... +50		
Тип КСС	Д		
Светодиоды фирмы	Nichia		
Количество светодиодов, шт.	40	80	120
Рабочий ток светодиодов, mA	88		
Вид климатического исполнения	У1		
Класс защиты от поражения электротоком	2		
Материал рассеивателя/толщина, мм	Опаловый поликарбонат / 2		
Устройство крепления	Накладное, подвесное		
Удельная масса, г/Вт	75	54	47

Промышленные светильники на кронштейнах /ДПП

Предназначен для общего освещения промышленных, производственных, складских помещений и т. д.



- бесшумность работы
- естественная цветопередача
- существенная экономия электроэнергии
- отсутствие стробоскопического эффекта
- не требуют эксплуатационных затрат
- двухконтурная защита источника
- гарантия 3-5 лет
- срок службы не менее 50 000 часов



Наименование светильника

Д - диоды светоизлучающие
 П - поворотные кронштейны
 П - для промышленных и производственных зданий

Номер модификации

01 - стандарт (IP66, AC110-285В)
 03 - радиоуправление
 04 - экономайзер (IP65, AC176-264В)

Потребляемая мощность

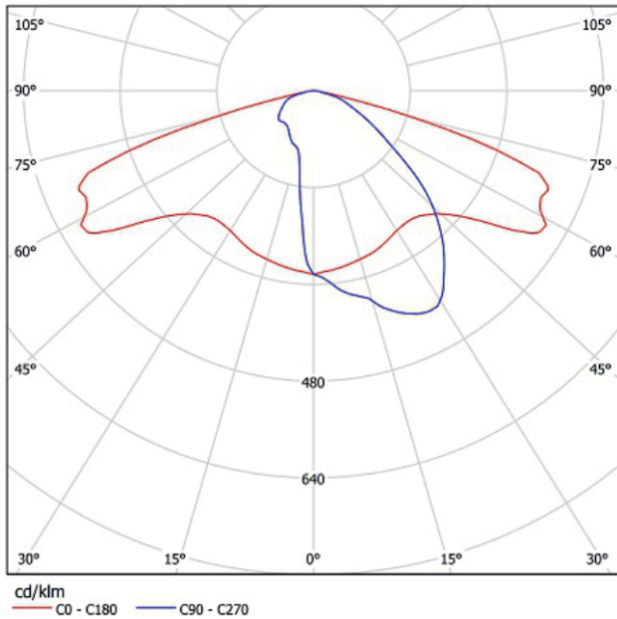
Значение цветовой температуры

27 (2700К) - 65 (6500К)

Тип КСС и угол излучения

К15, К40, Г60, Д120

ДПП 01-165-50-Ш

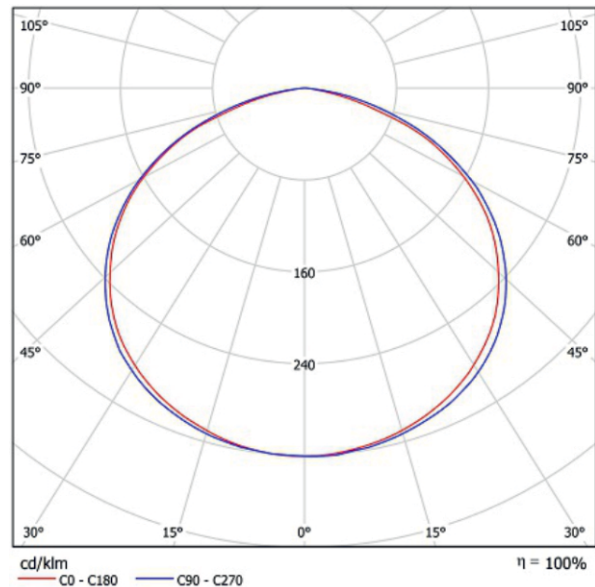


ДПП-01-165-50-Ш

Светодиодные светильники на поворотных кронштейнах для промышленных и производственных зданий
Модификация: Стандарт
Степень защиты: IP 66
Потребляемая мощность 165 Вт
Цветовая температура 5000 К



ДПП 04-80-50-Д120

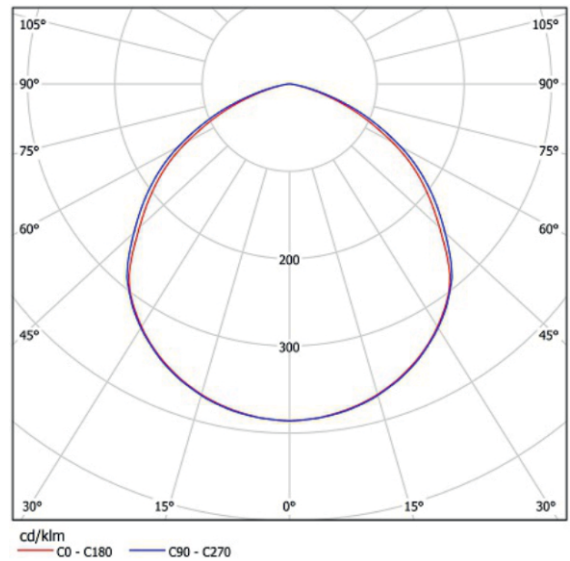


ДПП-04-80-50-Д120

Светодиодные светильники на поворотных кронштейнах для промышленных и производственных зданий
Модификация: Эконом
Степень защиты: IP 65
Потребляемая мощность 80 Вт
Цветовая температура 5000 К

Промышленные светильники на кронштейнах/ДСП

ДСП 24-90-50-Д120

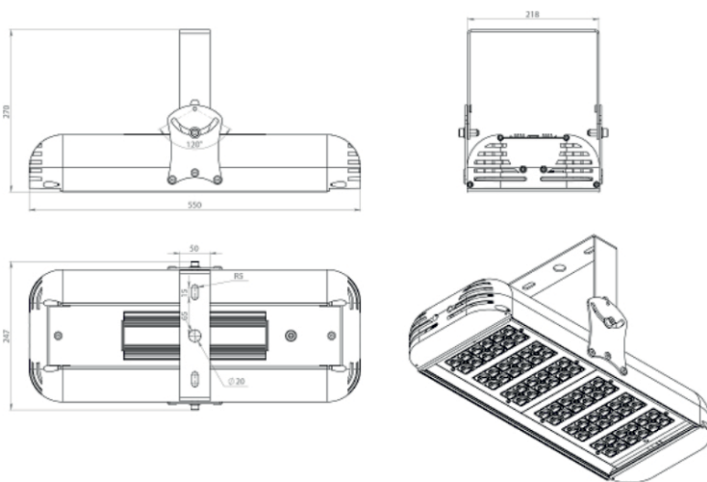


ДСП-24-90-50-Д120

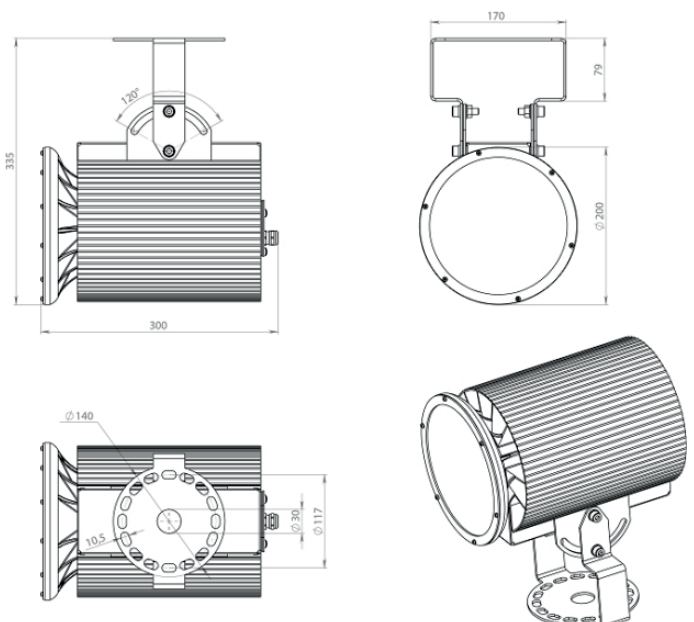
Светодиодные светильники на поворотных кронштейнах для промышленных и производственных зданий
 Модификация: Эконом
 Степень защиты: IP 65
 Потребляемая мощность 90 Вт
 Цветовая температура 5000 К

Чертеж светильников ДПП

ДПП 01-165-50-Ш



ДСП 24-90-50-Д120



Технические характеристики светильников

Параметры светильника	ДПП 01-165-50-Ш	ДПП 04-80-50-Д120	ДСП 24-90-50-Д120
Основные параметры			
Мощность, Вт	165	80	90
Световая отдача, лм/Вт	104	112	110
Угол излучения, град	150/60	120	
Цветовая температура, К	4700 - 5300		
Индекс цветопередачи (Ra), не менее	70		80
Коэффициент пульсации, не более, %	1,0		
Степень защиты корпуса (IP)	66		
Коэффициент мощности, не менее	0,96		
Срок службы, не менее, ч	50000		
Гарантия, лет	5	3	
Габариты (ВхДхШ), мм	247×270×550	247×220×430	200×335×300
Масса, кг	9,5	8,0	7,0
Дополнительные параметры			
Световой поток, лм	17150	8970	9900
Температура эксплуатации, °С	-60 ... +50	-40 ... +50	
Тип КСС	Ш	Д	
Светодиоды фирмы	Nichia		
Количество светодиодов, шт.	72	36	120
Рабочий ток светодиодов, mA	700		117
Вид климатического исполнения	УХЛ1	У2	
Класс защиты от поражения электротоком	1		
Материал рассеивателя/толщина, мм	Оптика Ledil	Прозрачный, поликарбонат / 3	Прозрачный, ПММА / 3
Устройство крепления	Поворотный кронштейн		
Удельная масса, г/Вт	58	100	47

Общественно-бытовые светильники /ДВО

Предназначены для освещения общественных и бытовых помещений



- бесшумность работы
- естественная цветопередача
- существенная экономия электроэнергии
- отсутствие стробоскопического эффекта
- не требуют эксплуатационных затрат
- двухконтурная защита источника
- гарантия 3 года
- срок службы не менее 50 000 часов



Наименование светильника

Д - диоды светоизлучающие
 С - подвесные
 Б - для жилых (бытовых) помещений
 В - встраиваемые
 О - для общественных зданий

Номер модификации

Для ДСБ:
 01 - стандарт
 02 - возможность последовательного (линейного) подключения (ДСБхх-15-хх - не более 40 шт, ДСБхх-30-хх - не более 20 шт)

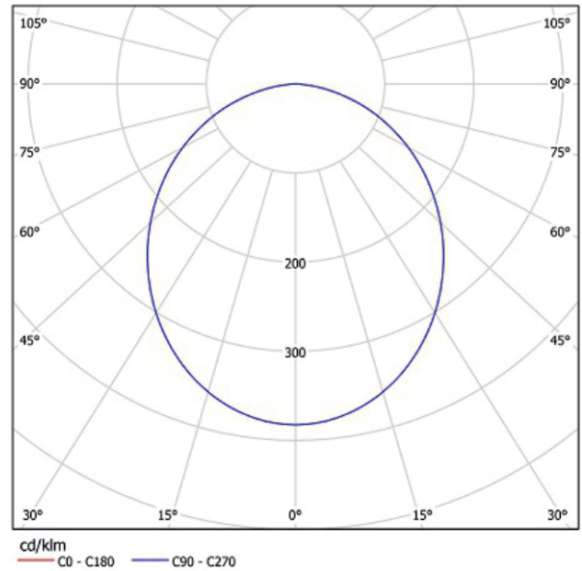
Для ДВО:
 01 - стандарт (Downlight)
 02 - для потолков Грильято

Потребляемая мощность (Вт)

Значение цветовой температуры

27 (2700К) - 65 (6500К)

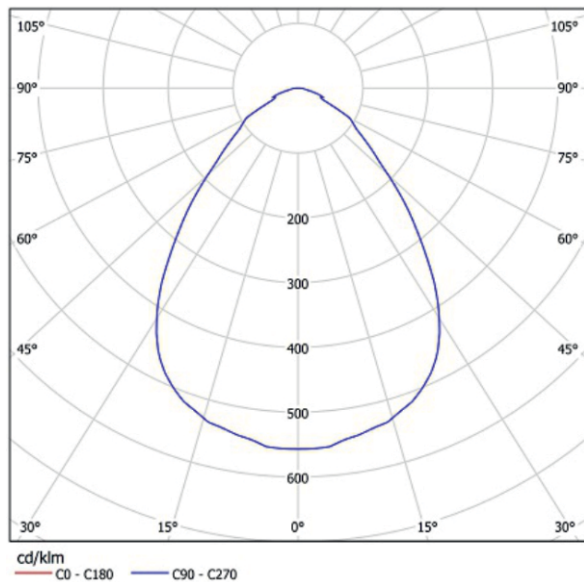
ДВО 01-22-50-Д



ДВО-01-22-50-Д

Встраиваемые светодиодные светильники для общественных помещений

Модификация: Стандарт
Потребляемая мощность 22 Вт
Цветовая температура 5000 К
Степень защиты: IP 20



ДВО-02-22-50-Д

Встраиваемые светодиодные светильники для общественных помещений

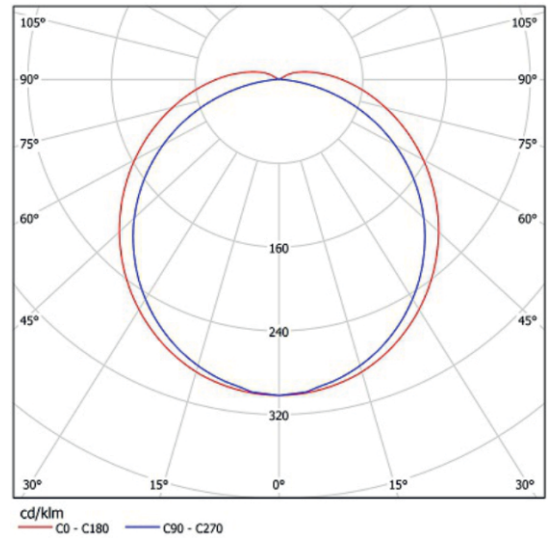
Модификация: возможность последовательного подключения
Потребляемая мощность 22 Вт
Цветовая температура 5000 К
Степень защиты: IP 20

ДВО 02-22-50-Д



Общественно-бытовые светильники/ДСБ

ДСБ 01-30-50-Д

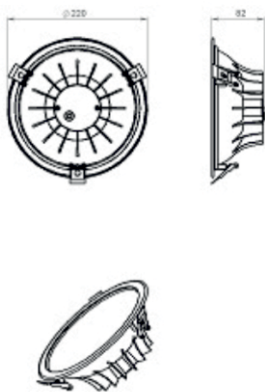


ДСБ-01-30-50-Д

Подвесные светодиодные светильники
для жилых помещений
Модификация: Стандарт
Потребляемая мощность 30 Вт
Цветовая температура 5000 К
Степень защиты: IP 40

Чертеж светильников ДВО/ДСБ

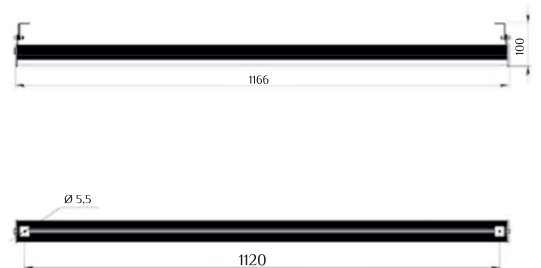
ДВО 01-22-50-Д



ДВО 02-22-50-Д



ДСБ 01-30-50-Д





Технические характеристики светильников

Параметры светильника	ДСБ 01-30-50-Д	ДВО 01-22-50-Д	ДВО 02-22-50-Д
Основные параметры			
Мощность, Вт	30	22	
Световая отдача, лм/Вт	88	91	73
Угол излучения, град	120		90
Цветовая температура, К	4700 - 5300		
Индекс цветопередачи (Ra), не менее	80		
Коэффициент пульсации, не более, %	1,0		
Степень защиты корпуса (IP)	40	20	
Коэффициент мощности, не менее	0,96		
Срок службы, не менее, ч	50000		
Гарантия, лет	3		
Габариты, мм	50×1200×50	Ø220×82	235×235×100
Масса, кг	1,0	1,3	1,0
Дополнительные параметры			
Световой поток, лм	2633	2000	1600
Температура эксплуатации, °С	0 ... +40		
Тип КСС	Д		
Светодиоды фирмы	Nichia		
Количество светодиодов, шт.	168	27	
Рабочий ток светодиодов, mA	50	117	
Вид климатического исполнения	УХЛ4		
Класс защиты от поражения электротоком	1		
Материал рассеивателя/толщина, мм	Матовый поликарбонат/2	Матовый акрил	Призматический акрил
Устройство крепления	Подвесное (крюк трос) или потолочное /настенное	Встраиваемый в потолок (D отв.= 200 мм)	Встраиваемый в потолок «грильятто»
Удельная масса, г/Вт	34	60	45

Уличные светильники /ДКУ

Предназначены для общего освещения улиц, дорог, площадей и т. д.



Дворец Единоборств «Ак Барс»

- бесшумность работы
- естественная цветопередача
- существенная экономия электроэнергии
- отсутствие стробоскопического эффекта
- не требуют эксплуатационных затрат
- двухконтурная защита источника
- гарантия 3-5 лет
- срок службы не менее 50 000 часов



Наименование светильника

Д - диоды светоизлучающие
К - консольные
У - для наружного освещения

Номер модификации

01 - стандарт (IP66, AC110-285В)
03 - радиуправление
04 - эконоом (IP65, AC176-264В)

Потребляемая мощность (Вт)

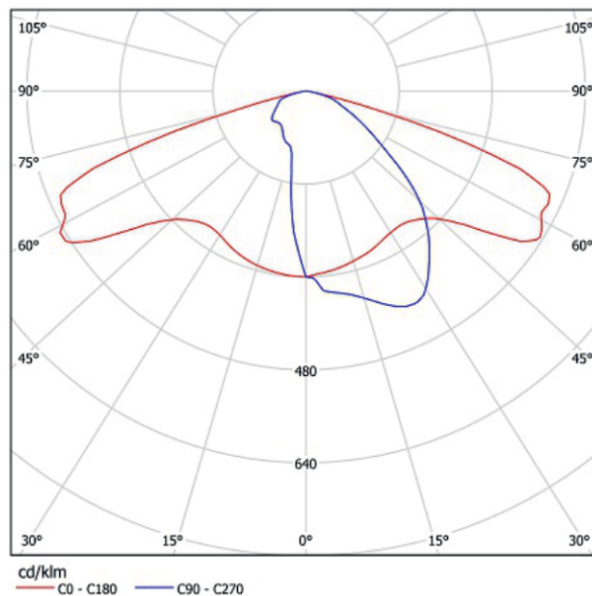
27 (2700К) - 65 (6500К)

Значение цветовой температуры

Тип КСС и угол излучения

К30, Г65, Д110 (опал), Д120, Ш

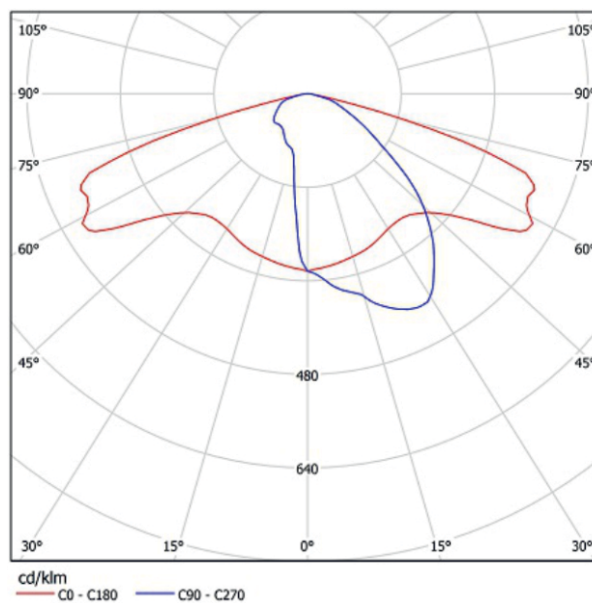
ДКУ 01-135-50-Ш



ДКУ-01-135-50-Ш

Консольные светодиодные светильники для
наружного освещения
Модификация: стандарт
Степень защиты: IP 66
Потребляемая мощность 135 Вт
Цветовая температура 5000 К

ДКУ 01-165-50-Ш

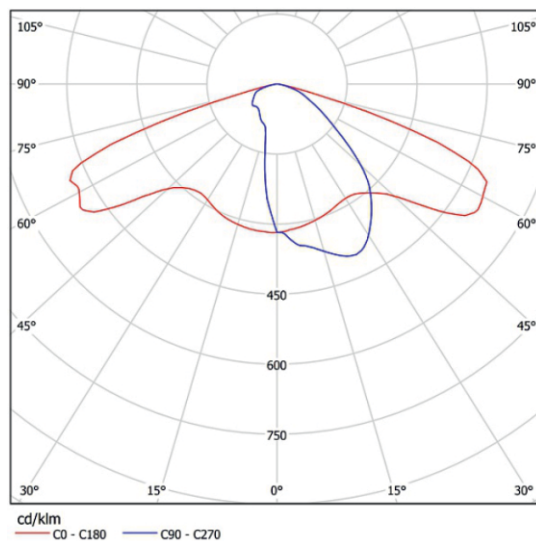


ДКУ-01-165-50-Ш

Консольные светодиодные светильники для
наружного освещения
Модификация: стандарт
Степень защиты: IP 66
Потребляемая мощность 165 Вт
Цветовая температура 5000 К

Уличные светильники/ДКУ

ДКУ 04-55-50-Ш

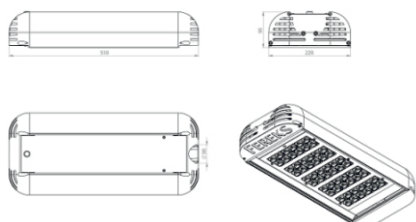


ДКУ-04-55-50-Ш

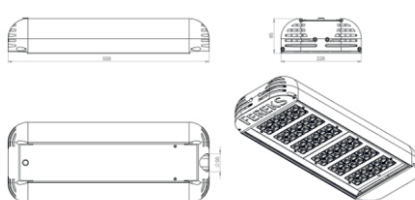
Консольные светодиодные светильники для
наружного освещения
Модификации: Эконом
Степень защиты: IP 65
Потребляемая мощность 55 Вт
Цветовая температура 5000 К

Чертеж светильников ДКУ

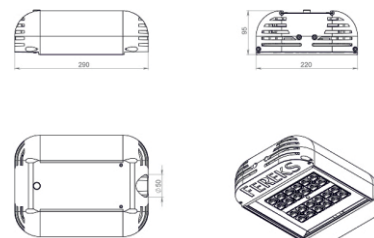
ДКУ 01-135-50-Ш



ДКУ 01-165-50-Ш



ДКУ 04-55-50-Ш



Технические характеристики светильников

Параметры светильника	ДКУ 01-135-50-Ш	ДКУ 01-165-50-Ш	ДКУ 04-55-50-Ш
Основные параметры			
Мощность, Вт	135	165	55
Световая отдача, лм/Вт	106	104	102
Угол излучения, град	150/60		
Цветовая температура, К	4700-5300		
Индекс цветопередачи (Ra), не менее	70		
Коэффициент пульсации, не более, %	1,0		
Степень защиты корпуса (IP)	66		65
Коэффициент мощности, не менее	0,96		
Срок службы, не менее, ч	50000		
Гарантия, лет	5		3
Габариты (ВхДхШ), мм	220×510×95	220×540×95	220×290×95
Масса, кг	7,5	8,0	4,0
Дополнительные параметры			
Световой поток, лм	14200	17150	5600
Температура эксплуатации, °С	-60 ... +50		-40 ... +50
Тип КСС	Ш		
Светодиоды фирмы	Nichia		
Количество светодиодов, шт.	60	72	24
Рабочий ток светодиодов, mA	700		
Вид климатического исполнения	УХЛ1		У1
Класс защиты от поражения электротоком	1		
Материал рассеивателя/толщина, мм	Оптика LEDiL, поликарбонат / 3		
Устройство крепления	Консольное, 48		
Удельная масса, г/Вт	56	50	73

Уличные светильники для АЗС /ДВУ

Предназначены для общего освещения улиц, дорог, площадей, автозаправок и т.д.



АЗС ОАО «Татнефть»

- бесшумность работы
- естественная цветопередача
- существенная экономия электроэнергии
- отсутствие стробоскопического эффекта
- не требуют эксплуатационных затрат
- двухконтурная защита источника
- гарантия 3-5 лет
- срок службы не менее 50 000 часов



Наименование светильника

Д - диоды светоизлучающие
В - встраиваемые
У - для наружного освещения

Номер модификации

01 - стандарт (IP66, AC110-285В)
03 - радиуправление
04 - эконом (IP65, AC176-264В)

Потребляемая мощность (Вт)

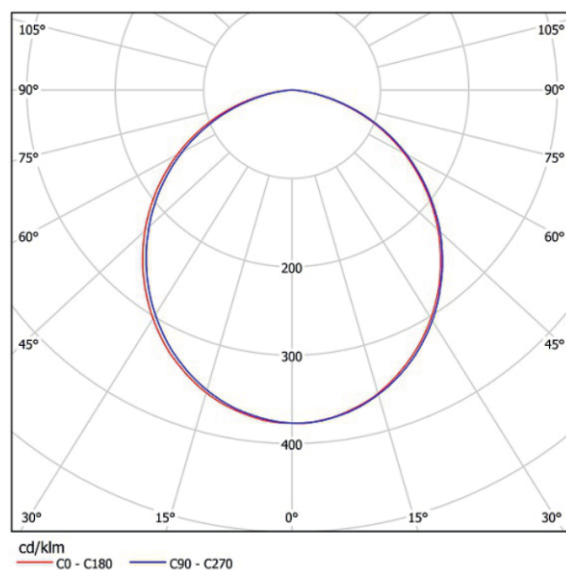
27 (2700К) - 65 (6500К)

Значение цветовой температуры

Тип КСС и угол излучения

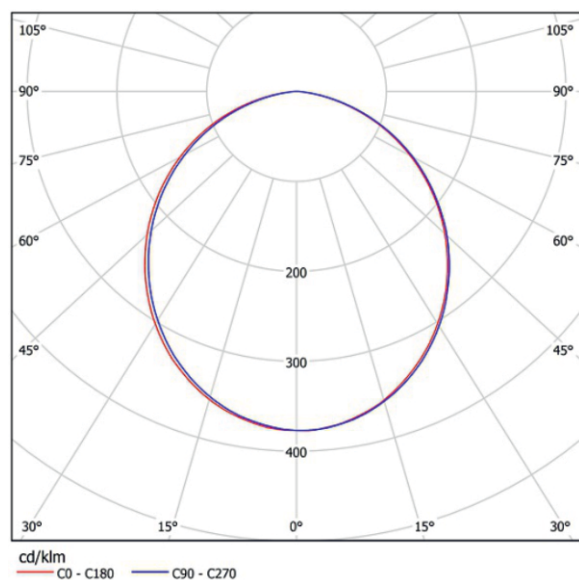
К30, Г65, Д110 (опал), Д120, Ш

ДВУ 01-80-50-Д110



ДВУ-01-80-50-Д110

Встраиваемые светодиодные светильники для наружного освещения
Модификация: Внутренний способ крепления
Потребляемая мощность 80 Вт
Цветовая температура 5000 К
Степень защиты: IP 66



ДВУ-02-80-50-Д110

Встраиваемые светодиодные светильники для наружного освещения
Модификация: Внешний способ крепления
Потребляемая мощность 80 Вт
Цветовая температура 5000 К
Степень защиты: IP 66

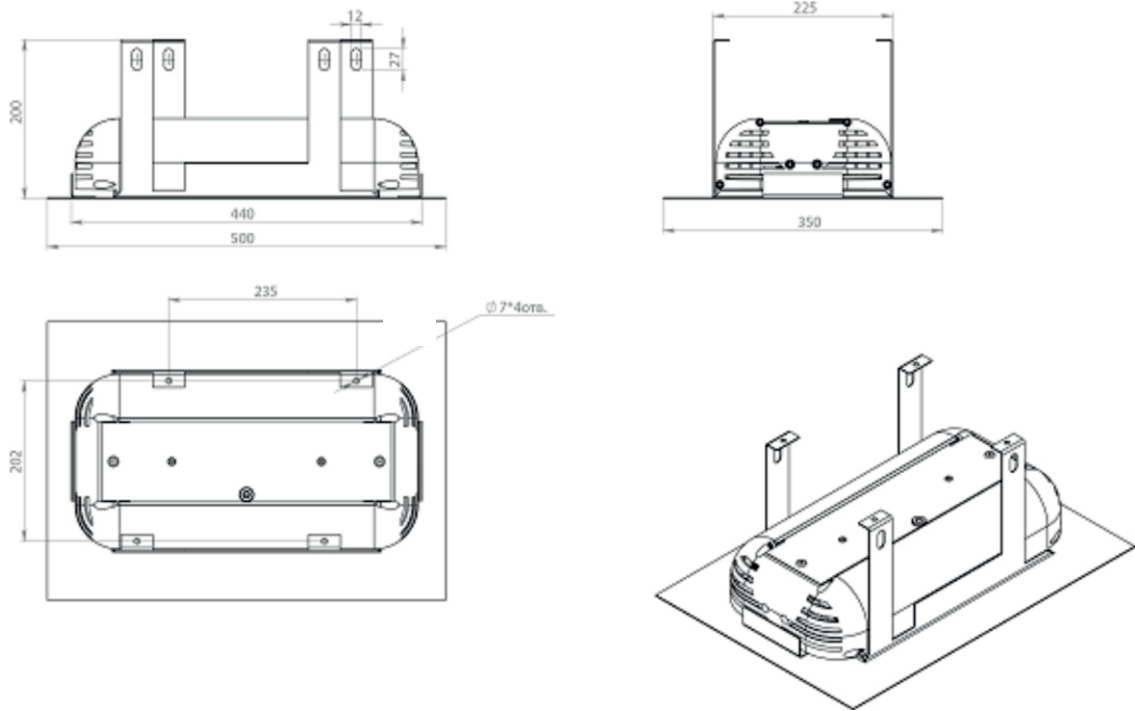
ДВУ 02-80-50-Д110



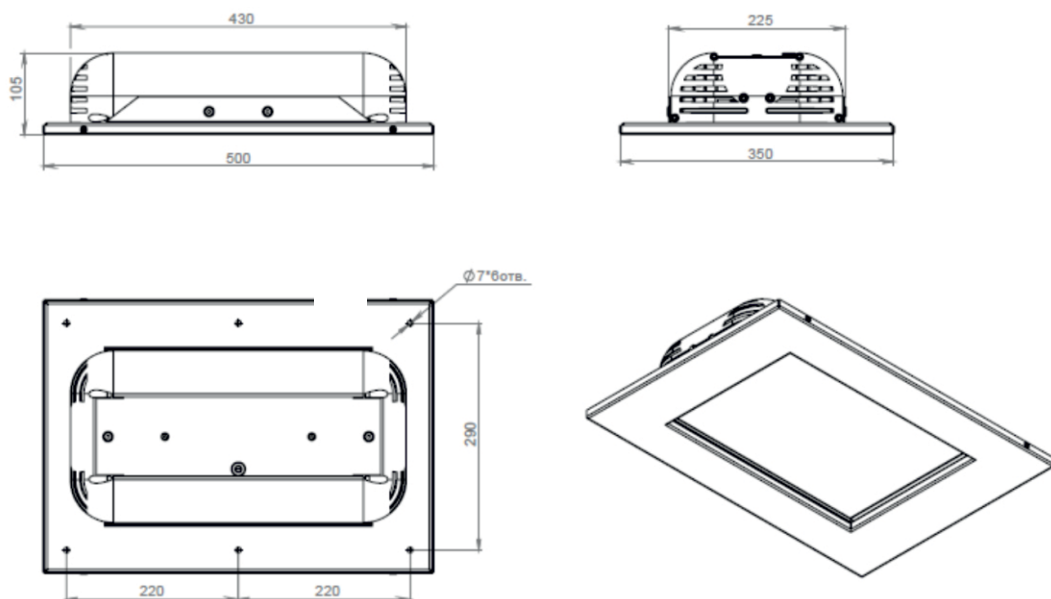
Уличные светильники для АЗС/ДВУ

Чертеж светильников ДВУ

ДВУ 01-80-50-Д110



ДВУ 02-80-50-Д110

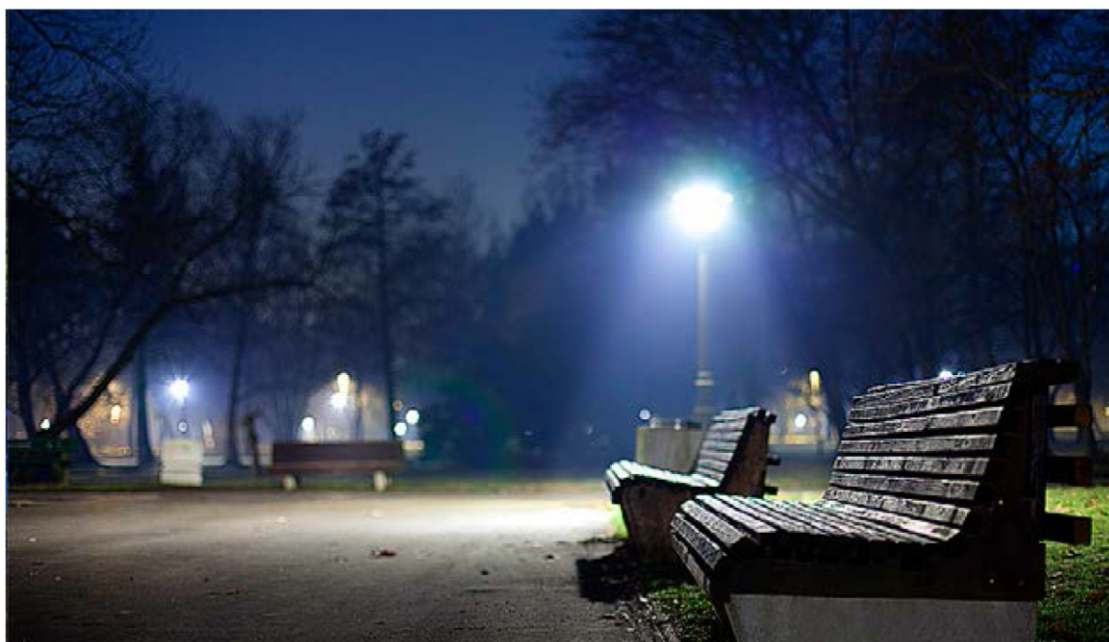


Технические характеристики светильников

Параметры светильника	ДВУ 01-80-50-Д110	ДВУ 02-80-50-Д110
Основные параметры		
Мощность, Вт	80	
Световая отдача, лм/Вт	102	
Угол излучения, град	110	
Цветовая температура, К	4700 - 5300	
Индекс цветопередачи (Ra), не менее	70	
Коэффициент пульсации, не более, %	1,0	
Степень защиты корпуса (IP)	66	
Коэффициент мощности, не менее	0,96	
Срок службы, не менее, ч	50000	
Гарантия, лет	5	
Габариты (ВхДхШ), мм	500×350×200	500×350×105
Масса, кг	7,3	8,2
Дополнительные параметры		
Световой поток, лм	8130	
Температура эксплуатации, °С	-60 ... +50	
Тип КСС	Д	
Светодиоды фирмы	Nichia	
Количество светодиодов, шт.	36	
Рабочий ток светодиодов, mA	700	
Вид климатического исполнения	УХЛ1	
Класс защиты от поражения электротоком	1	
Материал рассеивателя/толщина, мм	Опаловый акрил / 3	
Устройство крепления	Встраиваемый	
Удельная масса, г/Вт	91	103

Парковый светильник/ДТУ

Предназначены для освещения скверов, тротуаров, входных зон административных зданий, улиц, парковых дорожек и т.п.



- бесшумность работы
- естественная цветопередача
- существенная экономия электроэнергии
- отсутствие стробоскопического эффекта
- не требуют эксплуатационных затрат
- двухконтурная защита источника
- гарантия 3 года
- срок службы не менее 50 000 часов



Наименование светильника

Д - диоды светоизлучающие
Т - торшерный
У - для наружного освещения

Номер модификации

04 - эконом (IP 66, 176-264 AC)

Потребляемая мощность (Вт)

40

Значение цветовой температуры

4700-5300

Тип КСС и угол излучения

С-синусная

ДТУ 04-40-50

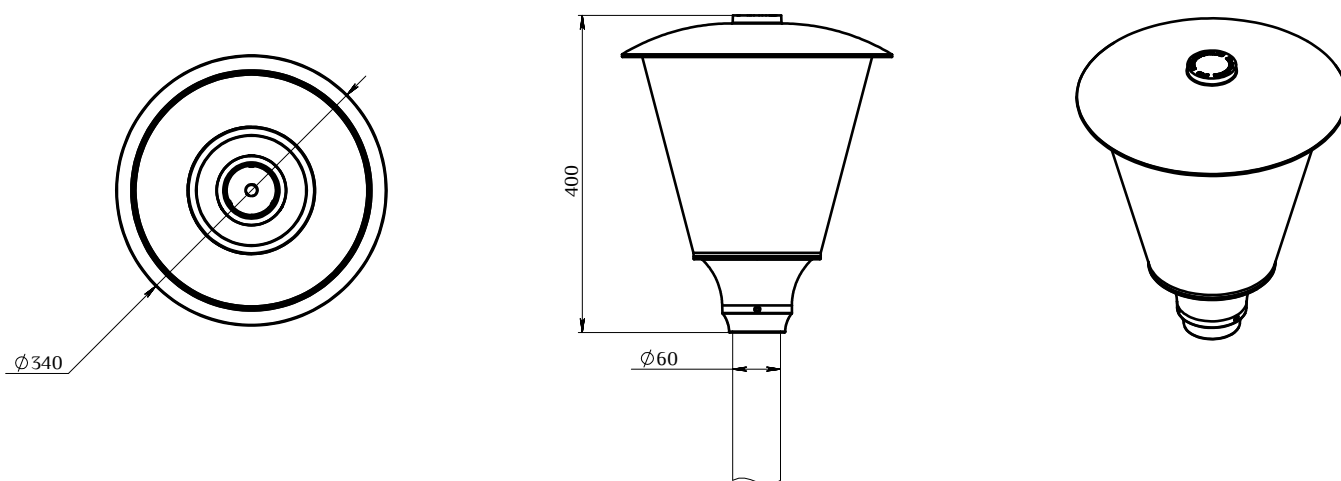


ДТУ-04-40-50

Торшерные светодиодные светильники для
наружного освещения
Модификации: Эконом
Степень защиты: IP 66
Потребляемая мощность 40 Вт
Цветовая температура 5000 К

Чертеж светильника ДТУ

ДТУ 04-40-50



Технические характеристики светильников

Параметры светильника	ДТУ 04-40-50
Основные параметры	
Мощность, Вт	40
Световая отдача, лм/Вт	83
Угол излучения, град	180
Цветовая температура, К	4700 - 5300
Индекс цветопередачи (Ra), не менее	80
Коэффициент пульсации, не более, %	1,0
Степень защиты корпуса (IP)	66
Коэффициент мощности, не менее	0,96
Срок службы, не менее, ч	50000
Гарантия, лет	3
Габариты, мм	Ø340×400
Масса, кг	3
Дополнительные параметры	
Световой поток, лм	3300
Температура эксплуатации, °С	-40 ... +50
Тип КСС	С
Светодиоды фирмы	Nichia
Количество светодиодов, шт.	54
Рабочий ток светодиодов, mA	117
Вид климатического исполнения	У1
Класс защиты от поражения электротоком	1
Материал рассеивателя/толщина, мм	Опаловый поликарбонат / 3
Устройство крепления	Торшерное
Удельная масса, г/Вт	75

Футбольный стадион «Kazan-Arena»

Для освещения открытой парковки стадиона «Казань-арена» были установлены уличные светодиодные светильники компании «Ферекс» модели ДКУ 01-165-50-Ш. Качество освещения и ценовая политика стали основным фактором в пользу выбора нашей продукции относительно других производителей светодиодных светильников.



Футбольный стадион «Казань Арена»



Деревня Универсиады, Казань

Уличные светодиодные светильники ДКУ 01-165-50-Ш используются для освещения жилого микрорайона, сооружённого в Казани в связи с проведением Летней Универсиады 2013 года



Аэроэкспресс, Казань

Установлены ДСО 01-48-50-Д с призмой



Мечеть, Казань

Установлены ДСО, ДСП, ДКУ в общем количестве 105 штук



Торговый центр «Олимп», Казань

В освещении магазинов, парковки и галерей торгового центра используются светильники серий ДВО, ДСО и ССВ



АЗС «Лукойл»

В освещении автозаправок используются
светильники ДКУ, ДСП и ДВУ



Сеть бутиков «ELIZ»

Для освещения торговых залов «ELIZ» установлены промышленно-бытовые
светильники ДСО 03-45-50-Д и общественно-бытовые светильники
ДВО 02-22-50-Д

Светильник ДСП 01-135-50-К1 производства компании «Ферекс» занял 1 место по совокупности технико-экономических характеристик согласно независимому рейтингу промышленных светильников, проведенного журналом «Современная светотехника» с участием ВНИСИ.

Таблица 3. Рейтинг светильников в рамках заданного проекта

место	Производитель	Светильник	Сумма баллов за технические параметры*	Равномерность распределения освещенности, Емин./Еср.	Балл	Количество светильников в установке, шт.	Балл	Стоимость проекта, руб.	Балл	Итого баллов
1	Ферекс	ДСП 01-135-К1 У2	101	0,569	9	60	13	510000	16	139
2	«ЭСКО «Новый Свет»	ДСП/ДПП15-190-01	103	0,521	4	48	16	825000	12	135
3	Лампирис	LMPRS-Prom 1x36-5800-60-35	108	0,635	13	140	8	1070860	5	134
	ООО «ГРИНЭКА»	RHB-120-CW-L60-PF	95	0,804	16	58	14	861358	9	134
4	Ньюлайт	NL-2004-120-14400	103	0,500	1	66	12	628320	15	131
5	Связьинвест	ДСП 02-32x4-001 У1	95	0,617	11	60	13	848 880	10	129
	ЗАО «Физтех-Энерго»	Диора-240	90	0,710	15	40	17	959960	7	129
6	БЗЭТ	CONTOUR-IP	115	0,550	8	340	4	1618400	1	128
	ВЗПП	СС-215Л/100	106	0,594	10	88	10	1320000	2	128
7	Четыре света	ПромLED1-156-1/1.3-D2-11	87	0,633	12	40	17	855480	11	127
8	Меттэм	ЛСМ-П-160-02	87	0,810	17	44	13	912120	8	125
9	ЭКОЛАЙТ	EL-ДБУ-01-200-0297-65X	87	0,532	6	55	15	681450	14	122
10	Uniel	Murena ULT-V14-59W/NW	94	0,700	14	162	6	969408	6	120
11	Светодиодные решения	ProfilLED-LT100-S60-P75	97	0,501	2	171	5	817380	13	117
12	Атон	АТ-ДО-75-PFC	91	0,544	7	144	7	1281600	6	111
13	Luxon	LuxONWebStar 95W	94	0,513	3	108	9	1089180	4	110

Светильник ДКУ 01-165-50-Ш производства компании «Ферекс» занял 1 место по совокупности технико-экономических характеристик согласно независимому рейтингу уличных светильников, проведенного журналом «Современная светотехника» с участием ВНИСИ.

Таблица 10. Рейтинг светильников при оптимизации параметров осветительной установки

Место	Производитель	Светильник	Кол-во светильников	Балл	Мощность установки, Вт	Балл	Стоимость установки, руб	Балл	Гарантийный срок	Балл	Кэф-фициент пульсации	Балл	Спад светового потока, %	Балл	Итого баллов
1	Ферекс	ДКУ 01-165-50	18	18	2853	6	261000	9	5 лет	9	0	10	6	5	57
2	Электролуч	СКУ-250 У1 Луч	13	20	3536	3	55224	10	1 год	6	89,5	6	-	10	55
3	Эколайт	EL-ДКУ-02-120-0405-65X	21	14	2520	10	278250	7	3 года	8	5	9	5,5	6	54
4	Рефлексор	RLO-HL 160W	19	16	3173	5	395010	4	3 года	8	0	10	1,8	9	52
4	ООО «ИРСЭТ-Центр»	iStreet-L-12300	21	14	2780,4	7	261030	8	3 года	8	51,5	7	4,9	8	52
5	ЗАО «Светлана-Оптоэлектроника»®	СУС-150-М	21	14	2751	8	483577,1	3	7 лет	10	47,8	8	5,1	7	50
5	ОМ ОАО «Орбита»	СКУ 02-80-001 УХЛ1	31	12	2672,2	9	304624	6	3 года	8	0	10	6	5	50
6	LuxON	LuxON Bat 70W LSL-01-070-W-220V-IP65	44	10	3401,2	4	362340	5	2 года	7	0	10	5,1	7	43
7	Galad	ДКУ02-120-001 У1	31	12	4243,9	2	511500	2	3 года	8	0	10	6	5	39
8	GRAD MASTER	GM U100-42-TE-R338-97-CG-65-LST-K	44	10	4334	1	558800	1	3 года	8	0	10	6,5	4	34

Каталог подготовлен при консультативной поддержке профессора кафедры «Светотехника и медико-биол.электроника» КГЭУ, Заслуженного деятеля науки и академика РАЕ Тукшаитова Р. Х.

ФЕРЕКС

ООО «Торговый Дом «Ферекс»
422624, РТ, Лаишевский район,
с. Столбище, ул. Совхозная, д. 4В
Тел.: 8 (843) 784 10 13