



# Каталог продукции 2015

Кабеленесущие системы



## Содержание

■ <b>Металлические трубы и металлокава "Cosmec"</b> .....	<b>9</b>
Система металлических труб для электропроводки .....	10
Металлокава из оцинкованной стали .....	16
Металлокава в герметичной ПВХ-оболочке .....	17
Металлокава в гладкой ПВХ-оболочке .....	18
Металлокава в герметичной ПВХ-оболочке и оплетке из оцинкованной стали .....	19
Металлокава в гладкой EVA-оболочке .....	20
Металлокава в гладкой EVA-оболочке и оплетке из нержавеющей стали AISI 304 .....	21
Аксессуары для металлокава .....	22
Труба стальная жесткая .....	28
Аксессуары для стальных жестких труб .....	29
Аксессуары для гибких и жестких металлических труб .....	33
Металлические ответвительные коробки .....	43
■ <b>Гофрированные трубы "Octorus"</b> .....	<b>55</b>
Гофрированная труба из полиамида .....	58
Гофрированная труба из не распространяющего горение полиамида .....	59
Гофрированная труба ПП. Серия 10 .....	67
Гофрированная труба ПВХ. Серия 9 .....	68
Гофрированная труба ПНД. Серия 7 .....	69
Приспособления для прокладки кабеля .....	74
■ <b>Двустенные трубы</b> .....	<b>83</b>
Гибкие двустенные гофрированные трубы .....	86
Жесткие двустенные гофрированные трубы .....	87
Аксессуары для двустенных труб .....	88
■ <b>Жесткие и армированные трубы "Express"</b> .....	<b>95</b>
Жесткие гладкие трубы .....	98
Атмосферостойкие жесткие трубы .....	99
Гибкие армированные трубы .....	100
Аксессуары .....	101
Коробки ответвительные .....	113
■ <b>Осветительный шинопровод "Hercules"</b> .....	<b>125</b>
Описание системы .....	126
Технические характеристики .....	128
Прямые секции шинопровода .....	129
Питающие элементы и гибкий поворот .....	131
Отводные блоки .....	132
Фиксаторы .....	136
Держатели .....	137
Крюк .....	140
■ <b>Магистральный и распределительный шинопровод "Hercules"</b> .....	<b>141</b>
Описание продукта .....	142
Шинопровод с алюминиевыми проводниками .....	145
Шинопровод с медными проводниками .....	172
Блоки отвода мощности .....	199
■ <b>Кабельные короба и миниканалы "In-liner"</b> .....	<b>203</b>
Система кабельных коробов "In-liner" .....	204
Миниканалы и аксессуары .....	208
Короба и аксессуары .....	219
Таблицы подбора аксессуаров к миниканалам и коробам .....	229
■ <b>Кабельные короба "In-liner Front"</b> .....	<b>241</b>
Система кабельных коробов "In-liner Front" .....	242
Система напольных кабельных коробов "In-liner Front" .....	262
Система напольных башенок "In-liner Front" .....	267
Система напольных лючков "In-liner Front" .....	271
■ <b>Алюминиевые кабельные короба и колонны "In-liner Aero"</b> .....	<b>275</b>
Система алюминиевых кабель-каналов и колонн .....	276
Алюминиевые короба и аксессуары .....	278
Алюминиевые колонны и аксессуары .....	288
■ <b>Электроустановочные изделия</b> .....	<b>293</b>
Система электроустановочных изделий "Brava" .....	294
Система электроустановочных изделий "Viva" .....	314

■ Система металлических лотков, монтажных элементов и креплений "Combitech" .....	321
■ Листовые металлические лотки "S5 Combitech" .....	327
Прямые элементы .....	330
Аксессуары .....	343
Система защиты IP44 .....	378
Инструмент .....	380
■ Лестничные металлические лотки "L5 Combitech" .....	411
Прямые элементы .....	414
Монтажные аксессуары .....	417
Системные аксессуары .....	423
■ Система тяжелых лотков "U5 Combitech" .....	445
Прямые элементы лестничного типа .....	448
Системные аксессуары лестничного типа .....	452
Прямые элементы листового типа, перфорированные .....	457
Монтажные аксессуары .....	473
■ Проволочные металлические лотки "F5 Combitech" .....	493
Прямые элементы .....	496
Монтажные аксессуары .....	500
Крепеж для проволочного лотка .....	507
Инструмент .....	509
■ Система монтажных элементов "B5 Combitech" .....	517
Описание системы "B5 Combitech" .....	518
Профили .....	520
Соединительные элементы .....	532
Консоли .....	537
Подвесы и траверсы .....	547
Скобы .....	556
Держатели .....	559
Универсальные опорные конструкции .....	564
■ Система крепежа "M5 Combitech" .....	577
Метрический крепеж (болты, винты, гайки, шайбы, шпильки) .....	579
Анкеры, дюбели .....	586
Такелаж .....	593
Инструмент .....	600
■ Программное обеспечение .....	605
Программа расчета аксессуаров и крепежа FIX Combitech .....	606
■ Система огнестойких проходок .....	611
■ Система молниезащиты и заземления .....	619
■ Система для прокладки трасс кондиционирования, отопления и водоснабжения "Angara" .....	647
Традиционная система монтажа .....	650
Облегченная система монтажа .....	651
Плнтусная система монтажа .....	661
Миниканалы для электропроводки .....	664
Шланги дренажные и кронштейны .....	665
■ Гибкие гофрированные трубы для дренажа .....	667
Дренажные системы .....	668
Ливневая канализация .....	671
Аксессуары .....	673
■ Справочник кодов .....	678

### В новую редакцию каталога внесены следующие изменения:

#### Раздел: Двустенные трубы

Стр. 87: Добавлена информация по различию сроков хранения черной и красной жесткой двустенной гофрированной трубы  
Стр. 87: Добавлено специальное исполнение жесткой двустенной гофрированной трубы для контейнерной отгрузки

#### Раздел: Кабельные короба "In-liner Front"

Стр. 245–252: Добавлены черный короб 110x50 мм и аксессуары к нему  
Стр. 253: Добавлены каркасы для монтажа ЭУИ "Viva": черный с кодом F0000AB и серый с кодом F0000AG  
Стр. 269–270: Изменена комплектация башенок. Добавлены серые башенка BUS, код 09070, и расширение, код 09071  
Стр. 271–274: Добавлены напольный лючок, опалубка и аксессуары к ним

#### Раздел: Алюминиевые кабельные короба и колонны "In-liner Aero"

Стр. 282: Добавлены коробка распределительная SDN, код 01870G, и адаптер, код 01883G  
Стр. 283: Добавлены каркасы для монтажа ЭУИ "Viva" черного и серого цветов  
Стр. 283–290: Добавлены колонны с порошковой окраской, цвет серый металл  
Стр. 291–292: Расширен ассортимент аксессуаров для колонн

#### Раздел: Электроустановочные изделия

Стр. 315–317: Добавлены ЭУИ "Viva" черного и серого цветов

#### Новый раздел: "Combitech"

Стр. 321–326: Добавлен новый раздел продукции  
Стр. 322: Добавлена сфера применения  
Стр. 323: Добавлена таблица по сертификатам  
Стр. 324: Сведена таблица по характеристикам для всех групп "Combitech"

#### Раздел: Система листовых лотков "S5 Combitech"

Стр. 370–371: Откорректированы размеры для аксессуаров  
Стр. 373: Исправлены ошибки в указании габаритных размеров  
Стр. 373: Удалены позиции 36440, 36440NDZ, 36440INOX, 36440ZL  
Стр. 376: Расширен ассортимент продукции специального исполнения  
Стр. 377: Изменен чертеж для элемента  
Стр. 377: Добавлена позиция: заглушка цельная для ширины 600 мм  
Стр. 378–379: Обновлено система защиты IP44

#### Раздел: Система тяжелых лотков "U5 Combitech"

Стр. 448–451: Добавлено цинк-ламельное исполнение, обновлены графики нагрузок  
Стр. 452–456: Добавлено цинк-ламельное исполнение  
Стр. 457–464: Добавлено цинк-ламельное исполнение, обновлены графики нагрузок  
Стр. 465–471: Добавлено цинк-ламельное исполнение  
Стр. 472: Добавлено цинк-ламельное исполнение. Добавлена новая позиция – скатная крышка UKS  
Стр. 473–491: Добавлено цинк-ламельное исполнение

#### Раздел: Система монтажных элементов "B5 Combitech"

Стр. 530: Добавлен С-образный профиль BPM-51  
Стр. 531: Добавлен Z-образный профиль BPM-35  
Стр. 536: Добавлена пластина для крепления I-образного профиля BPM-50 к стене  
Стр. 552: Добавлены:

- крепление к потолку BSF-41 с площадкой, шарнирное;
- крепление к профилю BSF-41, шарнирное;
- соединитель профилей BSF-41.

Стр. 554: Добавлены:  
крепление приварное BSW-41 и крепление приварное BSW-29.

#### Раздел: Система крепежа "M5 Combitech"

Стр. 579–580: Расширен ассортимент продукции специального исполнения  
Стр. 581: Добавлена шпилька резьбовая, короткая  
Стр. 582: Добавлена шпилька-шуруп, расширен ассортимент гаек шестигранных  
Стр. 583: Добавлены гайки монтажные  
Стр. 585: Расширен ассортимент продукции специального исполнения  
Стр. 595–599: Расширен ассортимент балочного крепежа

## Дополнительная литература

Компания ДКС выпускает широкий набор технической литературы, которая доступна как в печатном, так и электронном виде. Для заказа в печатном виде нужно обратиться в любое региональное представительство ДКС. Список представительств можно найти на сайте ДКС в разделе "О компании" или на обратной стороне нашего Каталога.

Всю представленную информацию также можно скачать с сайта компании: [www.dkc.ru](http://www.dkc.ru)



Каталог электрощитового оборудования



Двустенные трубы информационно-справочные материалы



Альбом типовых решений по металлическим лоткам



Инструкция по монтажу шкафов "RAM block" серий CQE и CE



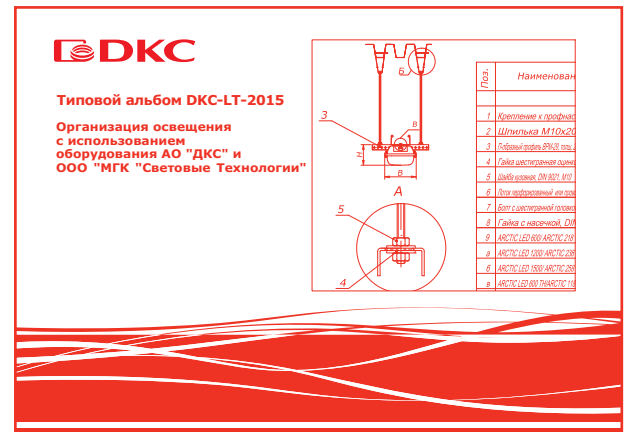
Сборник инструкций по монтажу кабель-каналов



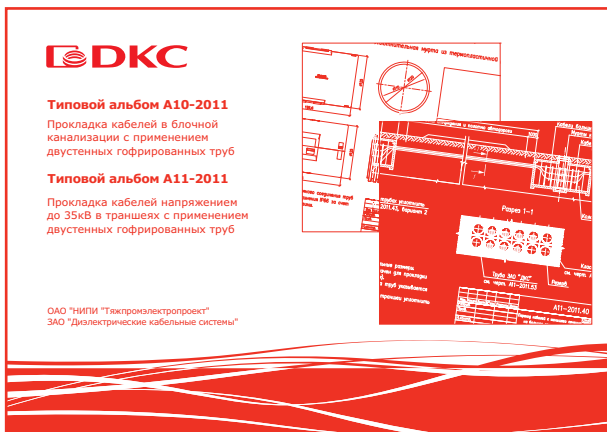
Заклучение об использовании двустенных полиэтиленовых труб ДКС для прокладки силового кабеля



Типовой альбом DKC-2012.L5  
Прокладка кабеленесущих трасс лестничного типа "L5 Combitech"

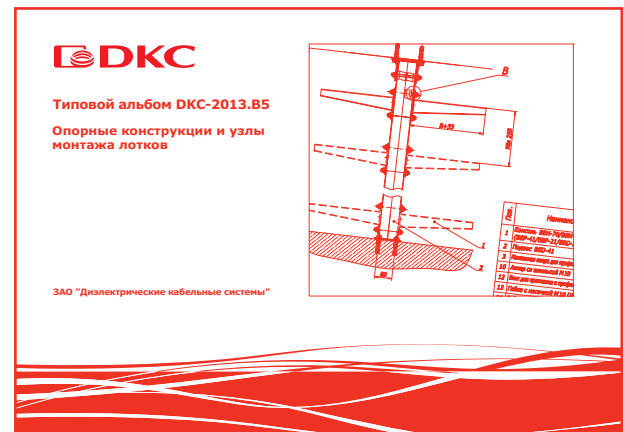


Типовой альбом DKC-LT-2015  
Организация освещения с использованием оборудования компаний ДКС и "Световые технологии"

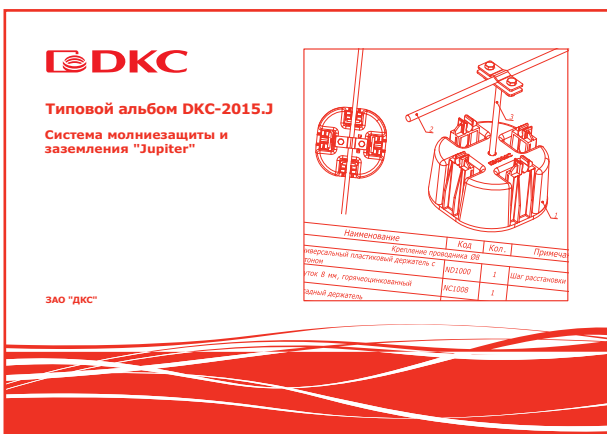


Типовой альбом A10-2011  
Прокладка кабелей в блочной канализации с применением двустенных гофрированных труб

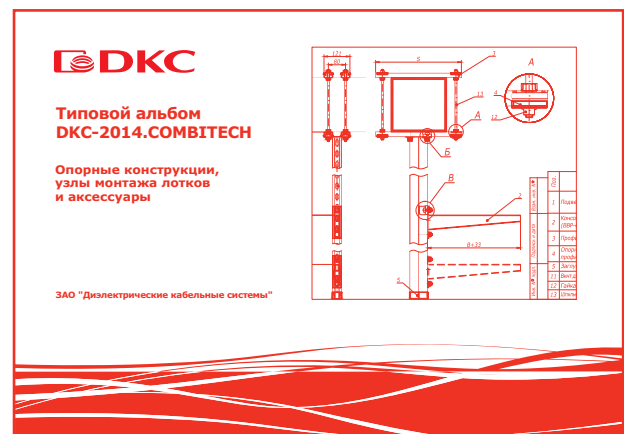
Типовой альбом A11-2011  
Прокладка кабелей напряжением до 35кВ в траншеях с применением двустенных гофрированных труб



Типовой альбом DKC-2013.B5  
Опорные конструкции и узлы монтажа лотков



Типовой альбом DKC-2015.J  
Система молниезащиты и заземления "Jupiter"



Типовой альбом DKC-2014.COMBITECH  
Опорные конструкции, узлы монтажа лотков и аксессуары

## **О компании**

### **ДКС**



**Международная компания ДКС, основанная в августе 1998 года, прочно завоевала лидирующие позиции на мировом электротехническом рынке. Стремительно развивая свое производство, внедряя новые эффективные технологии, в настоящее время ДКС входит в число крупнейших производителей кабеленесущих систем и электрощитового оборудования в России и Европе.**

ДКС стремится обеспечить мировой рынок электротехнических изделий новейшими отраслевыми решениями и высококачественной продукцией. За последние годы компания ДКС добилась огромных результатов и не собирается останавливаться на достигнутом.

#### **Ассортимент**

Номенклатура ДКС насчитывает более 26000 компонентов и аксессуаров, объединенных в несколько основных групп: кабельные каналы, металлические и пластиковые трубы, металлические лотки, электрощитовое оборудование, системы для кондиционирования, шинопроводы, молниезащита и заземление. Благодаря активной исследовательской работе и разработкам новых материалов и продуктов, ДКС смогла накопить внушительный перечень собственных патентов, что позволяет поддерживать компании ДКС статус инновационного производителя.

#### **География**

Производственные и складские комплексы ДКС расположены в России, Украине, Италии, Венгрии и Румынии. Региональные представительства компании открыты в России, странах СНГ и за рубежом. Поставки продукции осуществляются в Латинскую Америку, Западную и Центральную Африку.

#### **Политика продаж**

ДКС работает с широкой сетью дистрибьюторов, не осуществляя прямых продаж конечным пользователям. Сбалансированная сбытовая политика компании позволяет обеспечивать постоянное присутствие продукции на рынке и своевременно регулировать уровень цен.

#### **Поддержка партнеров**

Мы регулярно проводим семинары и технические консультации для своих дистрибьюторов и их клиентов. Каждый партнер получает персональный подход, а также маркетинговую поддержку со стороны компании.

#### **Качество**

Успешно проводимая ДКС регулярная сертификация системы менеджмента качества (СМК) на соответствие международному стандарту ISO 9001 отражает стремление к постоянному улучшению процессов управления и производства, ориентацию на мировые стандарты. Продукция ДКС является ориентиром качества для всей отрасли.

#### **Социальная политика**

Мы убеждены, что для того чтобы динамично развиваться, необходимо активно участвовать в жизни своих сотрудников и электротехнической отрасли в целом. ДКС открывает новые проекты для вузов, поддерживает молодых талантливых специалистов, активно участвует в повышении культуры монтажа.

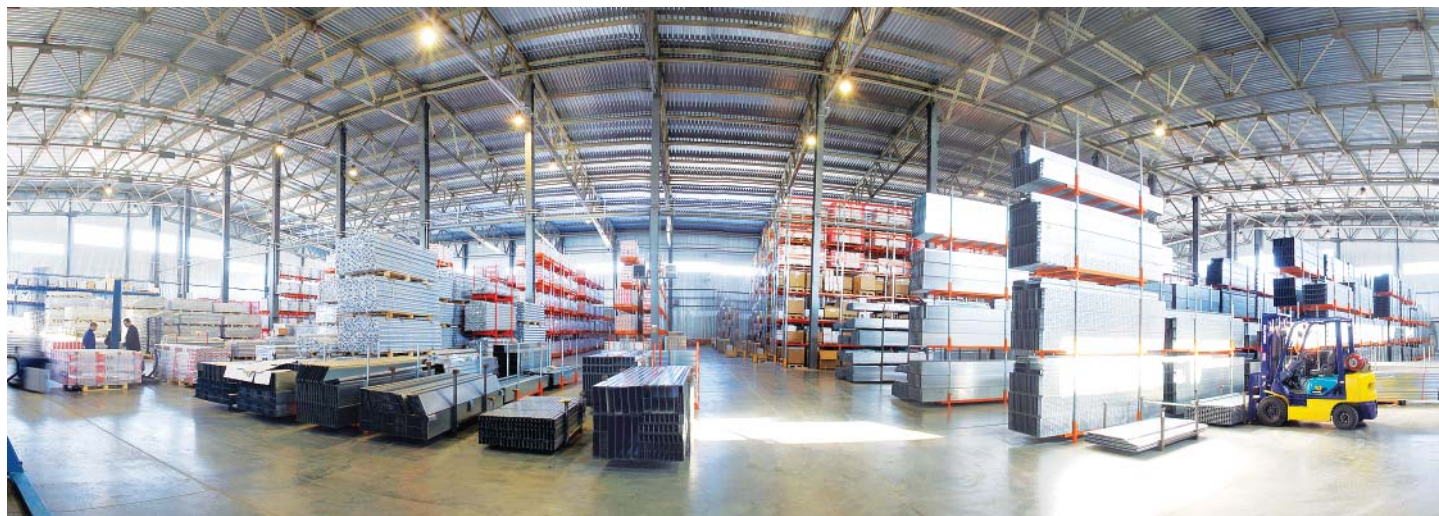
#### **Отраслевые решения**

Компания ДКС располагает собственной инженерной службой, которая оказывает поддержку партнерам при подготовке сложных проектов по созданию кабельных трасс внутри и снаружи производственных, торговых и жилых помещений. Нашими специалистами накоплен значительный опыт отраслевых решений в нефтегазовой отрасли, телекоммуникациях, инфраструктурных проектах и многих других областях. Компания ДКС разработала специальный "Альбом типовых решений" для прокладки кабеленесущих трасс на основе металлических кабельных лотков собственного производства. Типовые решения, представленные в данном Альбоме, наиболее универсальны в плане использования, так как применяются в большинстве проектов промышленного, коммерческого и гражданского строительства.

#### **Проекты**

Предпочтение продукции ДКС было отдано при поставках на многие значимые объекты, в том числе: Олимпийские объекты в Сочи, МИД РФ, нефтепровод ВСТО "Транснефть", заводы Toyota, Nissan, "Renault-Автофрамос", "АвтоВАЗ", Coca-Cola, аэропорт "Шереметьево", мост на остров Русский, АЭС в Бушере, Михеевский горно-обогатительный комбинат, Московский метрополитен, Государственный академический Большой театр, Национальный театр и музей Науки и Техники в Милане, аэропорт Orio al Serio в Италии, завод Alstom в Египте, метро в Лозанне, в Швейцарии.

### Преимущества работы с ДКС



#### Для дистрибьюторов

##### Финансовая выгода

Высокая прибыльность продаж продукции ДКС

Высокая узнаваемость бренда

Отсутствие демпинга за счет жесткого контроля со стороны ДКС за соблюдением установленного диапазона скидок

Выгодные финансовые и кредитные условия дистрибьюторского контракта

##### Логистика и склад

Ежедневно обновляемая информация о состоянии склада

Быстрая и бесплатная доставка продукции ДКС по всей территории РФ до любого регионального склада дистрибьютора

Детальное планирование производства и графика отгрузок

##### Сервис

Система online-заказов продукции ДКС

Возможность купить все сразу в одном месте. ДКС – единственный российский производитель полного спектра кабеленесущих систем

Фирменная маркировка всей продукции для автоматизации складского учета

Размещение информации о дистрибьюторе и всех его торговых точках на сайте ДКС

##### Маркетинг

Финансовая поддержка региональных маркетинговых программ

Бесплатное предоставление демонстрационных стендов, образцов готовой продукции, печатных каталогов и рекламных материалов

Система обучения в online-режиме на сайте ДКС

##### Поддержка

Привлечение специалистов ДКС для проведения семинаров и презентаций для клиентов

Программа ежегодных обучений по всей территории России

Предоставление инженерной поддержки при проектировании сложных объектов

Постоянно обновляемая нормативно-техническая документация по всей продукции

#### Для проектировщиков

Взаимодополняемые и совместимые между собой системы продукции

Ежегодно обновляемый полный каталог продукции с указанием технических характеристик изделий и аксессуаров, детальными чертежами компонентов систем

Техническая поддержка по всему спектру продукции по телефону или через сайт ДКС

Открытый доступ ко всем необходимым 2D- и 3D-чертежам продукции, совместимым с наиболее распространенными программами проектирования

Регулярно обновляемый полный каталог продукции

Консультации и поддержка в сложных проектных решениях

#### Для конечных пользователей

Высокое качество продукции

Оптимальные сроки поставки заказанной продукции

Наличие всех необходимых сертификатов и протоколов испытаний

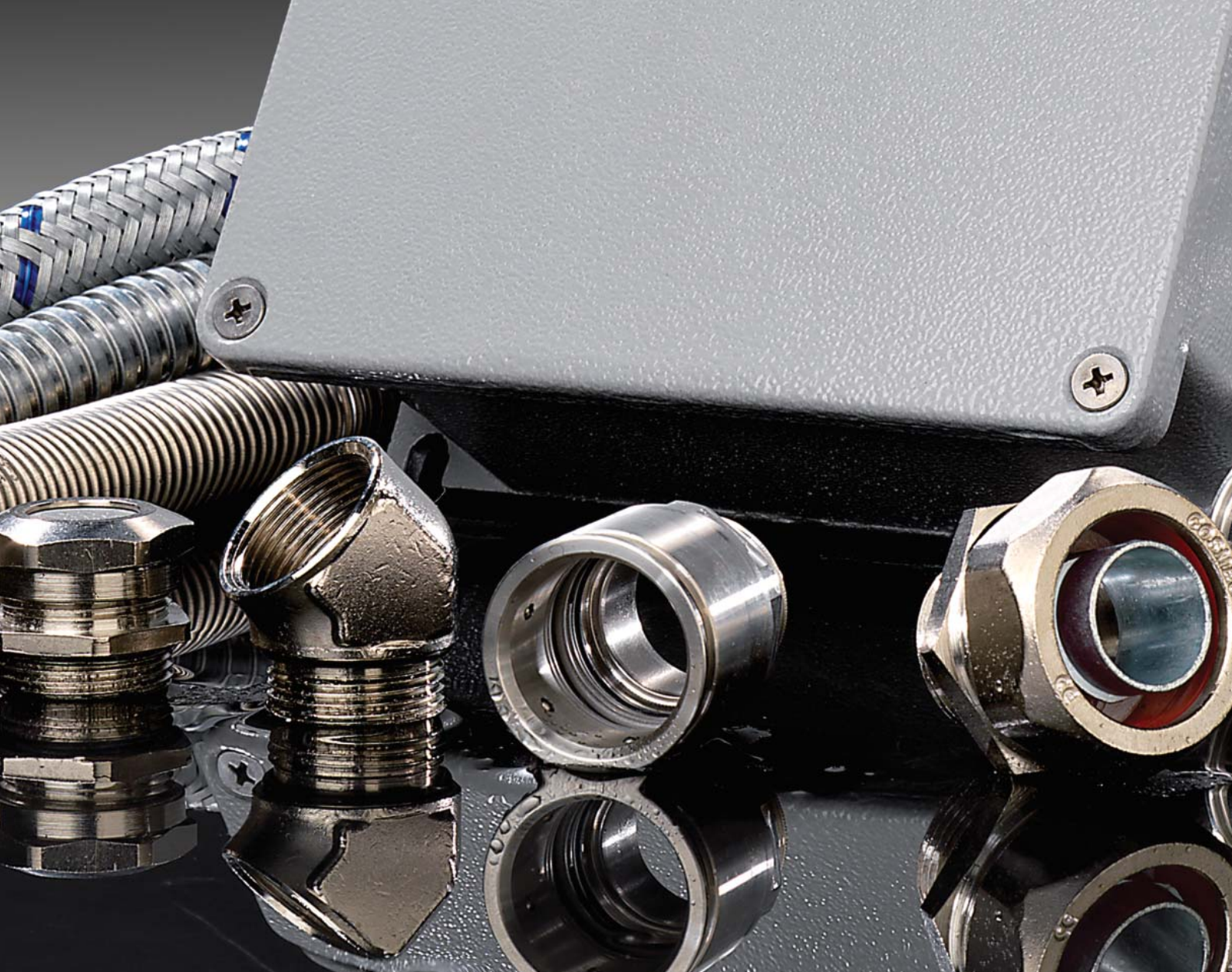
Подробные инструкции по сборке и монтажу продукции

Профессиональный монтаж обученными специалистами

Возможность проведения технического обучения по монтажу и эксплуатации оборудования







## Металлические трубы и металлорукава "Cosmec"

Система металлических труб для электропроводки .....	10
Металлорукав из оцинкованной стали .....	16
Металлорукав в герметичной ПВХ-оболочке .....	17
Металлорукав в гладкой ПВХ-оболочке .....	18
Металлорукав в герметичной ПВХ-оболочке и оплетке из оцинкованной стали .....	19
Металлорукав в гладкой EVA-оболочке .....	20
Металлорукав в гладкой EVA-оболочке и оплетке из нержавеющей стали AISI 304 .....	21
Аксессуары для металлорукава .....	22
Труба стальная жесткая .....	28
Аксессуары для стальных жестких труб .....	29
Аксессуары для гибких и жестких металлических труб .....	33
Металлические ответвительные коробки .....	43

## Система металлических труб для электропроводки

### Сфера применения

Система металлических труб для электропроводки предназначена для надежной защиты кабелей в промышленном оборудовании и коммерческой недвижимости. Материал труб без покрытия является негорючим и применяется в различных сферах, где необходимо обеспечить термическую стойкость и повышенную стойкость к механическим повреждениям. Высокая гибкость, износостойкость, устойчивость к ударным нагрузкам, ультрафиолету, агрессивному воздействию масел, растворителей и различных видов топлива, защита от электромагнитного воздействия – неоспоримые преимущества системы металлических труб. Система металлорукавов в различных видах герметичной изоляции и жестких труб с использованием аксессуаров позволяет построить надежную систему электропроводки с высокой степенью защиты от пыли и влаги.



#### Производственные и складские помещения

Защита проводов и кабелей в местах передвижения автотранспорта, механизмов и грузов, мест доступных для посторонних лиц, мест пересечения с трубопроводами



#### Пожароопасные помещения

Защита проводов и кабелей при прокладке в пожароопасных помещениях



#### Сгораемые основания и конструкции зданий

Прокладка проводов и кабелей в жестких гладких трубах непосредственно по сгораемым конструкциям и поверхностям, в пустотах перегородок из горючих материалов, на чердаках и в подвалах



#### Транспортная инфраструктура

Защита кабеля на железнодорожных линиях, автомобильных дорогах, мостах, станциях и туннелях



#### Места массового пребывания людей

Защита кабеля в школах, больницах, торговых центрах, на стадионах, в аэропортах



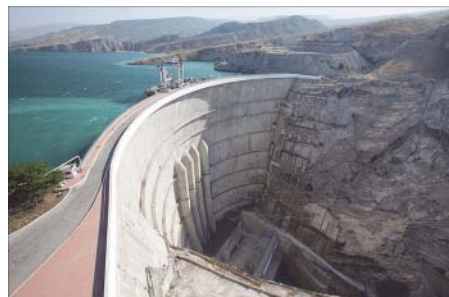
#### Индустриальное оборудование

Защита проводов и кабелей, входящих в состав промышленных станков, технологического оборудования



#### Промышленные объекты

Защита кабеля на заводах, фабриках и комбинатах от механических повреждений и агрессивной среды



#### Объекты электроэнергетики

Защита кабеля на электростанциях и гидроэлектростанциях



#### Пищевая промышленность

Защита проводов и кабелей трубами из нержавеющей стали

## Ассортимент

Широкий типоразмерный ряд гибких и жестких труб и аксессуаров к ним, с различным видом покрытий и базовых материалов, позволяет создать систему любой сложности, максимально отвечающую всевозможным требованиям по температурным режимам, химической стойкости, механической прочности.

Уникальная запатентованная система труб и аксессуаров из нержавеющей стали марок AISI 304 и AISI 316L для применения на объектах пищевой и химической промышленности.

## Качество

Высокое качество металлических труб ДКС в соответствии со строгими критериями целого ряда европейских стандартов

### **EN 61386-1 "Системы кабелепроводов для электрических установок"**

Всем трубам, выпускаемым по этим стандартам, присваивается четырехзначный код, регламентирующий требования к испытаниям и основные характеристики труб.

### **IEC 423 "Трубы для электрических установок"**

Устанавливает требования к точному соблюдению диаметров труб и размеров метрической резьбы согласно ISO 68.

### **IEC 60670-CEI 23-48 "Ящики и корпуса для электрических установок"**

Устанавливает требования и методики испытаний для коробок и корпусов до 1000 В постоянного тока и 1500 В переменного тока.

### **European Directive 2002/95/EC (RoHS) "Европейская директива по ограничению опасных соединений в электрических компонентах"**

Все металлические трубы и аксессуары ДКС соответствуют данной директиве и не содержат свинца (Pb), кадмия (Cd), ртути (Hg), шестивалентного хрома (Cr (VI)), бромидных соединений PBB (polybrominated biphenyls) и PBDE (polybrominated diphenylethers).

Требования директивы RoHS разработаны для сокращения загрязнения окружающей среды и предотвращения отравления указанными веществами людей, пользующихся и работающих с электрическим оборудованием и электроникой.

### **UNI CEI 11170-3:2005 "Железнодорожные и трамвайные машины"**

Устанавливает требования к противопожарной защите транспортных средств, оценке огнестойкости материалов, описывает пределы применимости материалов.

## Удобство монтажа:

- специализированные запатентованные аксессуары быстрой фиксации обеспечивают легкость и высокую скорость монтажа благодаря самозажимным креплениям, степень защиты от пыли и влаги при этом достигает IP66/IP67 без дополнительных аксессуаров;
- для перехода от металлорукава к стальной трубе применяется уникальная муфта, не требующая установки распаячной коробки;
- специальные муфты двойной фиксации для металлорукавов в стальной оплетке.

## Преимущества

### **Надежность:**

- конструкция труб без заусенцев, дефектов или острых краев, которые могут привести к повреждению кабеля или рук при монтаже;
- высокая коррозионная стойкость металлорукава (сталь по EN 10346), которая напрямую влияет на эксплуатационные и эстетические свойства;
- исполнение из нержавеющей стали, для применения на пищевом и химическом производстве, а также в агрессивных средах;
- коробки ответвительные изготовлены из окрашенного алюминия и не подвержены коррозии;
- вспененный полиуретан, нанесенный по всему периметру ответвительной коробки, обеспечивает надежную герметизацию.

### **Легкость проектирования:**

- полноценная система гибких и жестких труб, множество переходников и аксессуаров позволяют выполнить любую задачу по проектированию и прокладке системы электропроводки;
- трубы из оцинкованной и нержавеющей стали с различными видами полимерных покрытий позволяют оптимально подобрать решение для различных условий эксплуатации.

### **Легкость монтажа:**

- трубы и аксессуары легко и надежно монтируются, обеспечивая высокую степень герметизации (до IP67);
- уникальная конструкция замка металлорукава, позволяющая сохранять целостность при монтаже и изгибах;
- высокая прочность на разрыв металлорукава, благодаря уникальному замку;
- аксессуары быстрой фиксации повышают качество монтажа и увеличивают скорость монтажа.

## Отличительные особенности металлорукава

### Толщина цинкового покрытия

- металлорукав изготавливается из высококачественной стали согласно EN 10346, оцинкованной по методу Сендимира;
- срок службы оцинкованного металлорукава внутри помещений с чистой атмосферой составляет не менее **15 лет**

### Негорючий материал

- температура монтажа и эксплуатации: от -45 до +250 °C



### Аксессуары

- идеальное сопряжение труб с аксессуарами;
- идеальная герметизация (для труб, покрытых оболочкой);
- простой и надежный монтаж;
- широкий выбор аксессуаров

### Преимущества усиленного замка

- высокая прочность на разрыв;
- высокий показатель относительного удлинения при разрыве;
- превосходная надежность при изгибах, благодаря форме зацепа замка



Усиленный замок



Простой замок

## Отличительные особенности аксессуаров для металлорукава

### Металлорукав

Выполнен из оцинкованной стали в герметичной оболочке

### Зажимная гайка

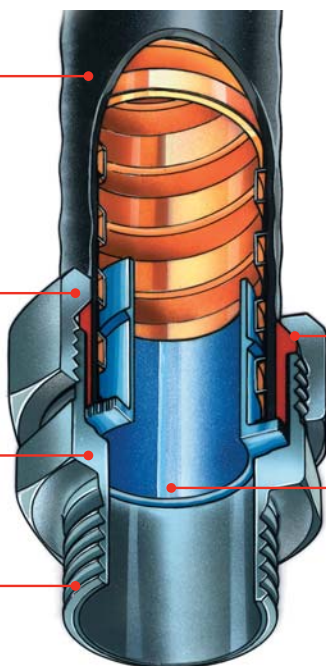
- никелированная латунь;
- высокая химическая стойкость;
- 6 граней для затяжки рожковым ключом

### Корпус муфты

- никелированная латунь;
- идеально гладкая внутренняя поверхность исключает возможность повреждения кабеля при протяжке;
- высокая прочность и надежность муфт;
- высокая химическая стойкость

### Резьба

Метрическая резьба согласно EN 60423



### Зажимное кольцо из полиамида

Надежно фиксирует муфту на трубе, гарантируя высокую степень герметизации IP67

### Втулка из цинкового сплава ZAMAK

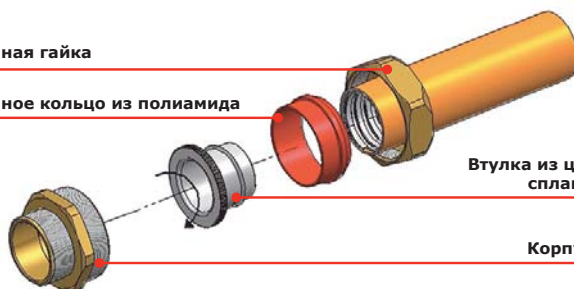
- закрывает острые края металлорукава, исключая возможность повреждения кабеля или провода при протяжке;
- ввинчивается в металлорукав, обеспечивая высокую нагрузку на вырыв

Зажимная гайка

Зажимное кольцо из полиамида

Втулка из цинкового сплава ZAMAK

Корпус муфты

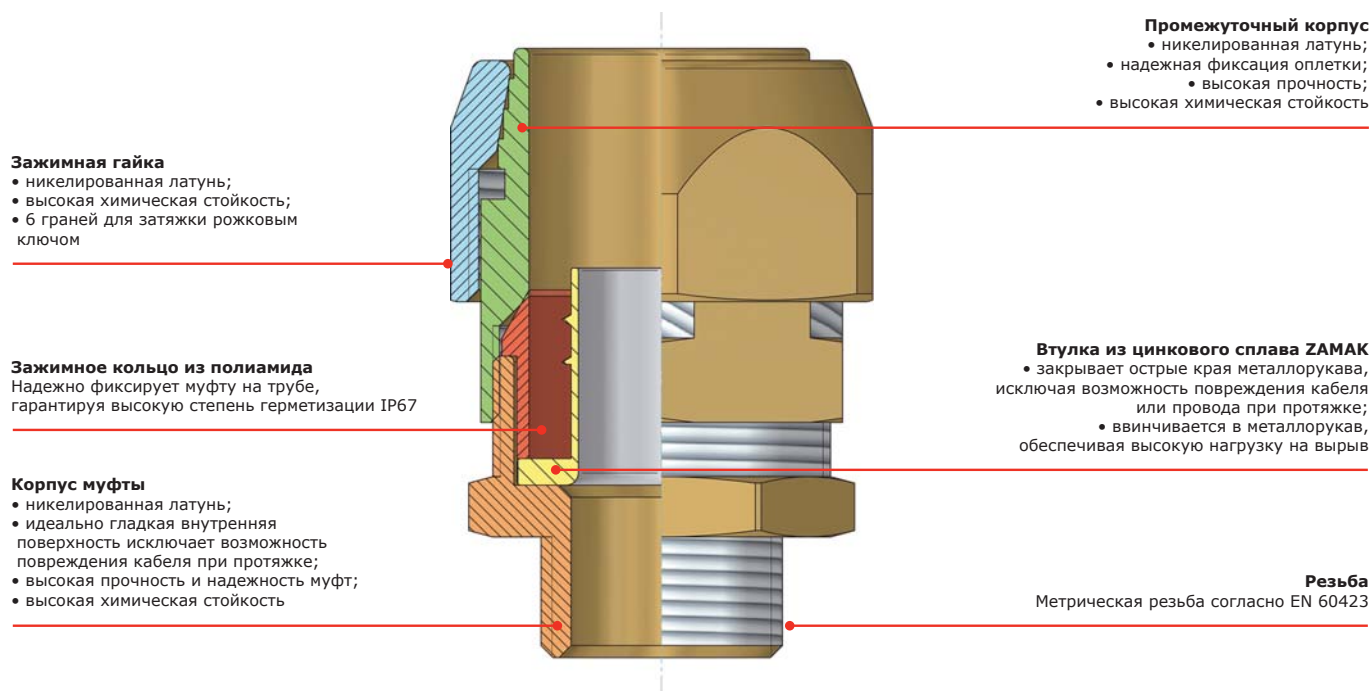


## Муфты двойной фиксации для металлорукавов в стальной оплетке

Для металлорукавов в стальной оплетке разработан специальный конструктив муфт с фиксацией оплетки в муфте. Все муфты изготовлены из никелированной латуни и обеспечивают двойную фиксацию как трубы, так и оплетки.

Данное техническое решение позволяет обеспечить целый ряд преимуществ:

- высокая нагрузка на вырыв;
- высокая степень герметизации для всех металлорукавов в оплетке;
- предотвращение возможного повреждения рук о край оплетки металлорукава;
- надежная фиксация оплетки со всех сторон и надежное удерживание в аксессуаре.

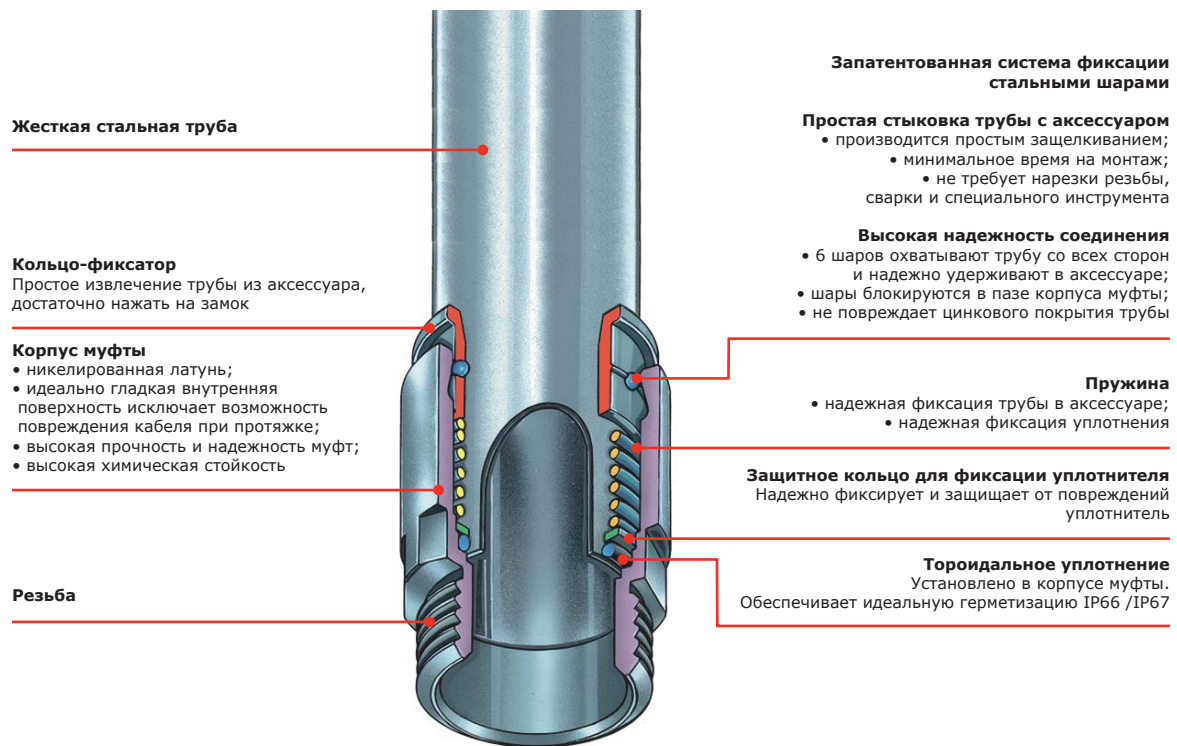


Муфты двойной фиксации имеют 2 конструктивных исполнения.

Выбор конструктивного исполнения зависит от вида покрытия металлорукава, с которым планируется использовать муфту. Для металлорукава в гладкой изоляции и стальной оплетке используется муфта с исполнением T0, для металлорукава в герметичной (гофрированной) изоляции и оплетке – исполнение T1.

Обозначение конструктивного исполнения	T0	T1
Конструктивное исполнение		
Используется совместно с	Металлорукав в гладкой изоляции и оплетке	Металлорукав в изоляции и оплетке
Виды металлорукавов		
	607ETX	6071T
Степень пыле- и влагозащиты IP	IP66/IP67	IP66/IP67

## Отличительные особенности аксессуаров для металлических труб



### Система фиксации

- система быстрой фиксации позволяет в одно движение надежно зафиксировать трубу в аксессуаре;
- стальные шарики находятся под давлением пружины и при вводе трубы в муфту блокируются в специальном пазе. Это гарантирует высокую нагрузку на вырыв трубы из муфты и обеспечивает непрерывность электрического контакта;
- отсутствует необходимость нарезки резьбы;
- отсутствует необходимость в специальном оборудовании для монтажа;
- отсутствует необходимость сварочных работ;
- для извлечения трубы из аксессуара достаточно нажать на фиксатор муфты и извлечь трубу;
- уникальная система быстрой и надежной фиксации трубы и аксессуара значительно сокращает время монтажа.

### Система герметизации муфт

Система уплотнений обеспечивает высокую степень герметизации IP66/IP67. Для получения гарантированной герметизации необходимо выполнение нескольких простых правил:

- трубы должны быть обрезаны под прямым углом и очищены от заусенцев, для исключения повреждения уплотнителя и кабеля при его дальнейшем вводе;
- труба вводится в аксессуар с незначительным нажатием и одновременно аккуратно поворачивается, для преодоления сопротивления уплотнителя.

## Состав системы

Оцинкованный металлорукав производится из горячеоцинкованной ленты по методу Сендзимира в соответствии с европейским стандартом EN 10346, с различными видами покрытий и материалов. Широкий ассортимент металлорукавов позволит подобрать оптимальный вариант для прокладки кабеля в самых жестких условиях эксплуатации и при этом обеспечит гибкость при подключении к разнообразному оборудованию.

**Металлорукав из оцинкованной стали** – отличается широким температурным диапазоном монтажа и эксплуатации, обладает особой гибкостью и высокой механической прочностью. Негорючий материал металлорукава позволяет использовать его в электроустановках с нагревом окружающего воздуха до +250 °С.

**Металлорукав в ПВХ-оболочке** – обладает высокой гибкостью и отличной механической прочностью. Вакуумная оболочка оказывает минимальное влияние на гибкость, при этом обеспечивает высокую химическую стойкость к большинству типов смазок и масел. Степень защиты от влаги и пыли без дополнительных уплотнителей – IP44, с уплотнителями – IP66/IP67.

**Металлорукав в гладкой ПВХ-оболочке** – обладает хорошей гибкостью и отличной механической прочностью. Покрытый плотной оболочкой из ПВХ он обеспечивает идеальную герметизацию (IP66/IP67) и защиту кабеля от большинства масел и кислот. Маркировка на металлорукаве указывает длину через каждый метр для удобства монтажа. Отлично подходит для производственных предприятий в местах, где необходим высокий уровень механической защиты кабеля и сохранение гибкости.

**Металлорукав в ПВХ-оболочке и изоляции из оцинкованной стали** – обладает хорошей гибкостью и превосходной механической прочностью. Данный вид металлорукава является отличной защитой кабеля от механических воздействий, истирания, вандализма, грызунов, проникновения воды и пыли, ультрафиолета и электромагнитного воздействия в широком диапазоне частот.

**Металлорукав в гладкой EVA-оболочке (этиленвинилацетат)** – обладает хорошей гибкостью и высокой механической прочностью. Металлорукав, покрытый плотной термопластичной оболочкой из самозатухающего материала с низким дымовыделением и низкой токсичностью продуктов горения, не содержащей галогенов (Halogen free), используется в местах массового скопления людей, железнодорожном транспорте. Высокая степень герметизации и химическая стойкость к маслам и кислотам является дополнительным преимуществом данного металлорукава.

**Металлорукав в гладкой EVA-оболочке и изоляции из нержавеющей стали AISI 304** – обладает хорошей гибкостью и превосходной механической прочностью. Оболочка металлорукава – самозатухающий материал с низким дымовыделением и низкой токсичностью продуктов горения, не содержащий галогенов. Оплетка из нержавеющей стали – это экстремальная надежность на разрыв, превосходная стойкость к истиранию, износу, электрическим искрам, защита от электромагнитного воздействия в широком диапазоне частот.

**Аксессуары для металлорукава** – позволяют произвести ввод и соединение всех видов металлорукава ДКС, сохраняя при этом высокую степень герметизации

**Жесткие гладкие трубы из горячеоцинкованной стали по методу Сендзимира** – отличаются превосходной механической прочностью и незаменимы в жестких промышленных условиях, где необходима надежная защита от механических и других агрессивных воздействий. Жесткие трубы также незаменимы при прокладке электропроводки внутри горючих оснований, при строительстве деревянных домов и реконструкции горючих перекрытий, прокладке на чердаках и в подвалах.

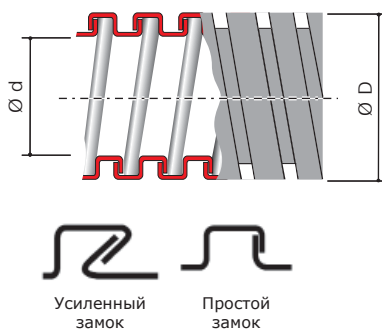
**Жесткие гладкие трубы из нержавеющей стали AISI 304 и AISI 316L** – отличаются высокой коррозионной стойкостью и применяются в условиях агрессивных сред на предприятиях пищевой, металлургической, химической и фармацевтической промышленности. Внутренний шов сварки удален для идеального скольжения кабеля при протяжке.

**Аксессуары для жестких стальных труб** – производятся по запатентованной технологии и обеспечивают максимально удобную и быструю фиксацию.

**Коробки ответвительные из алюминиевого сплава с эпоксидной окраской** – обладают стойкостью к механическим воздействиям, сколам и воздействию ультрафиолета. Уплотнитель из вспененного полиуретана, залитый по периметру крышки, гарантирует степень пыле- и влагозащиты IP66/IP67.



## Металлорукав из оцинкованной стали


**Назначение:**

- прокладка электрических, телефонных, компьютерных, телевизионных сетей, выполненных изолированными проводами, шнурами или кабелями.

**Отличительные особенности:**

- негорючий материал;
- широкий диапазон монтажных и эксплуатационных температур;
- превосходная гибкость;
- уникальная конструкция замка, обеспечивающая целостность рукава при допустимых изгибах;
- отличные механические показатели на разрыв и сжатие;
- высокая коррозионная стойкость.

### Характеристики

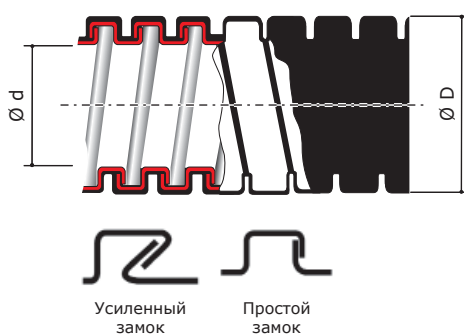
Стандарт	производятся в соответствии с CEI EN 61386-1 и 61386-23
Классификационный код по EN 61386-1 и EN 61386-23	3356
Климатическое исполнение	У2, ХЛ2, УХЛ2 по ГОСТ 15150-69
Степень защиты	IP40 по ГОСТ 14254-96 (МЭК 529-89)
Температура монтажа и эксплуатации	от -45 до +250 °С
Прочность (сопротивление сжатию при 20 °С)	свыше 750 Н на 5 см*
Разрывная прочность	не менее 500 Н
Ударная прочность при -45 °С	не менее 2 Дж

\* Деформация при заявленном усилии сжатия не более 25 % ± 5 % от начального диаметра

### Номенклатура

Номинальный диаметр, мм	Внутренний диаметр, мм	Внешний диаметр, мм	Минимальный радиус изгиба, мм	Количество в бухте, м	Тип замка	Код
10	10,0	13,0	30	50	простой замок	667M1013
12	12,0	15,0	35	50	простой замок	667M1215
15	15,5	18,5	40	50	простой замок	667M1518
20	20,5	24,5	50	50	усиленный замок	667M2024
26	26,5	30,0	70	25	усиленный замок	667M2630
35	35,0	39,5	90	25	усиленный замок	667M3539
40	40,0	44,5	105	25	усиленный замок	667M4044
50	50,5	54,5	130	25	усиленный замок	667M5054

## Металлорукав в герметичной ПВХ-оболочке



### Назначение:

- прокладка электрических, телефонных, компьютерных, телевизионных сетей, выполненных изолированными проводами, шнурами или кабелями.

### Отличительные особенности:

- стойкость к распространению горения;
- имеется сертификат пожарной безопасности;
- превосходная гибкость;
- уникальная конструкция замка, обеспечивающая цельность рукава при допустимых изгибах;
- превосходные механические показатели на разрыв и сжатие;
- высокая химическая стойкость к маслам и смазкам;
- степень защиты с аксессуарами до IP67;
- герметичный монтаж во влажных и запыленных помещениях.

## Характеристики

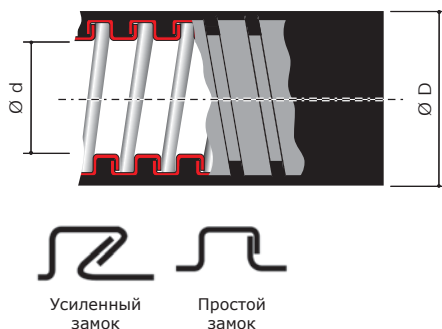
Стандарт	производятся в соответствии с CEI EN 61386-1 и 61386-23
Классификационный код по EN 61386-1 и EN 61386-23	3431
Степень защиты	IP44/IP66/IP67 по ГОСТ 14254-96 (МЭК 529-89)
	IP44 без уплотнительной муфты
	IP66/IP67 с уплотнительной муфтой 66ВТР
Температура монтажа и эксплуатации	от -15 до +70 °С
Прочность (сопротивление сжатию при 20 °С)	свыше 1250 Н на 5 см* для труб с номинальным диаметром менее 26 мм
	свыше 750 Н на 5 см* для труб с номинальным диаметром более 35 мм
Разрывная прочность	не менее 500 Н для труб с номинальным диаметром менее 15 мм
	не менее 1000 Н для труб с номинальным диаметром более 20 мм
Ударная прочность при -15 °С	не менее 6 Дж
Категория горения	ПВ-0 по ГОСТ 28779
Соответствие требованиям пожарной безопасности	соответствуют ГОСТ Р 53313
Цвет	серый, черный

\* Деформация при заявленном усилии сжатия не более 25 % ± 5 % от начального диаметра

## Номенклатура

Номинальный диаметр, мм	Внутренний диаметр, мм	Внешний диаметр, мм	Минимальный радиус изгиба, мм	Количество в бухте, м	Тип замка	Код	
						Серый	Черный
10	10,0	14,0	30	50	простой замок	6071-010	6071-010N
12	12,0	16,0	35	50	простой замок	6071-012	6071-012N
15	15,5	19,5	40	50	простой замок	6071-015	6071-015N
20	20,5	25,5	60	50	усиленный замок	6071-020	6071-020N
26	26,5	31,5	80	25	усиленный замок	6071-027	6071-027N
35	35,0	41,0	120	25	усиленный замок	6071-035	6071-035N
40	40,0	46,0	150	25	усиленный замок	6071-040	6071-040N
50	50,5	57,0	200	25	усиленный замок	6071-050	6071-050N

## Металлорукав в гладкой ПВХ-оболочке


**Назначение:**

- прокладка электрических, телефонных, компьютерных, телевизионных сетей, выполненных изолированными проводами, шнурами или кабелями.

**Отличительные особенности:**

- стойкость к распространению горения;
- имеется сертификат пожарной безопасности;
- покрыт плотной гладкой оболочкой из ПВХ;
- отличные механические показатели на разрыв и сжатие;
- высокая химическая стойкость к маслам и смазкам;
- герметичный монтаж во влажных и запыленных помещениях;
- хорошая гибкость;
- маркировка с указанием метража для удобства монтажа;
- оптимальное решение для производственных предприятий.

### Характеристики

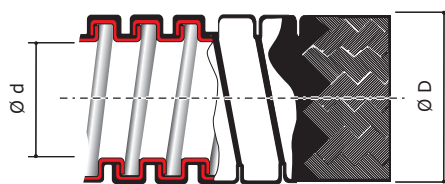
Стандарт	производятся в соответствии с CEI EN 61386-1 и 61386-23
Классификационный код по EN 61386-1 и EN 61386-23	3431
Степень защиты	IP66/IP67 по ГОСТ 14254-96 (МЭК 529-89)
	IP66 при динамических воздействиях при прокладке IP67 при статической прокладке
Температура монтажа и эксплуатации	от -15 до +70 °C
Прочность (сопротивление сжатию при 20 °C)	свыше 1250 Н на 5 см* для труб с номинальным диаметром менее 26 мм
	свыше 750 Н на 5 см* для труб с номинальным диаметром более 35 мм
Разрывная прочность	не менее 500 Н для труб с номинальным диаметром менее 15 мм
	не менее 1000 Н для труб с номинальным диаметром более 20 мм
Ударная прочность при -15 °C	не менее 6 Дж
Категория горения	ПВ-0 по ГОСТ 28779
Соответствие требованиям пожарной безопасности	соответствуют ГОСТ Р 53313
Цвет	серый, черный

\* Деформация при заявленном усилии сжатия не более 25 % ± 5 % от начального диаметра

### Номенклатура

Номинальный диаметр, мм	Внутренний диаметр, мм	Внешний диаметр, мм	Минимальный радиус изгиба, мм	Количество в бухте, м	Тип замка	Код	
						Серый	Черный
10	10,0	15,0	50	50	простой замок	6070-10	6070-10N
12	12,0	18,0	60	50	простой замок	6070-12	6070-12N
15	15,5	21,0	70	50	простой замок	6070-16	6070-16N
20	20,5	27,0	90	50	усиленный замок	6070-22	6070-22N
26	26,5	34,0	120	25	усиленный замок	6070-32	6070-32N
35	35,0	43,0	150	25	усиленный замок	6070-38	6070-38N
40	40,0	48,0	200	25	усиленный замок	6070-40	6070-40N
50	50,5	58,5	250	25	усиленный замок	6070-50	6070-50N

## Металлорукав в герметичной ПВХ-оболочке и оплетке из оцинкованной стали



Усиленный замок

Простой замок

### Назначение:

- прокладка электрических, телефонных, компьютерных, телевизионных сетей, выполненных изолированными проводами, шнурами или кабелями.

### Отличительные особенности:

- стойкость к распространению горения;
- имеется сертификат пожарной безопасности;
- покрыт герметичной оболочкой из ПВХ и защищен оплеткой из оцинкованной стали;
- превосходные механические показатели на разрыв и сжатие;
- отличная защита от механических воздействий, истирания, вандализма, проникновения воды и пыли, ультрафиолета и электромагнитного воздействия в широком диапазоне частот;
- оптимальное решение для жестких условий промышленных предприятий, производственных цехов.

### Характеристики

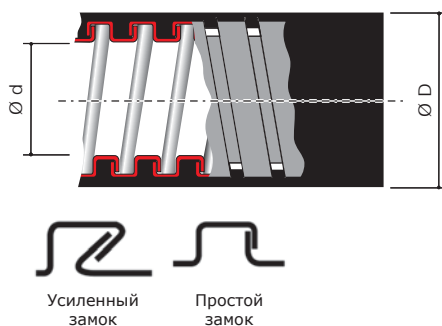
Стандарт	производятся в соответствии с CEI EN 61386-1 и 61386-23
Классификационный код по EN 61386-1 и EN 61386-23	3431
Степень защиты	IP44/IP66/IP67 по ГОСТ 14254-96 (МЭК 529-89)
	IP44 без уплотнительной муфты
Температура монтажа и эксплуатации	IP66/IP67 с уплотнительной муфтой 66ВТР
	от -15 до +70 °С
Прочность (сопротивление сжатию при 20 °С)	свыше 1250 Н на 5 см* для труб с номинальным диаметром менее 26 мм
	свыше 750 Н на 5 см* для труб с номинальным диаметром более 35 мм
Разрывная прочность	не менее 500 Н для труб с номинальным диаметром менее 15 мм
	не менее 1000 Н для труб с номинальным диаметром более 20 мм
Ударная прочность при -15 °С	не менее 6 Дж
Категория горения	ПВ-0 по ГОСТ 28779
Соответствие требованиям пожарной безопасности	соответствуют ГОСТ Р 53313
ЭМС-экранирование	30-230 МГц уровень 1, (min. ослабление 35 dB) по IEC 61587

\* Деформация при заявленном усилии сжатия не более 25 % ± 5 % от начального диаметра

### Номенклатура

Номинальный диаметр, мм	Внутренний диаметр, мм	Внешний диаметр, мм	Минимальный радиус изгиба, мм	Количество в бухте, м	Тип замка	Код
10	10,0	14,0	30	50	простой замок	6071T-010
12	12,0	16,0	35	50	простой замок	6071T-012
15	15,5	19,5	50	50	простой замок	6071T-016
20	20,5	25,5	65	50	усиленный замок	6071T-022
26	26,5	31,5	80	25	усиленный замок	6071T-032
35	35,0	41,0	120	25	усиленный замок	6071T-038
40	40,0	46,0	150	25	усиленный замок	6071T-040
50	50,5	57,0	220	25	усиленный замок	6071T-050

## Металлорукав в гладкой EVA-оболочке


**Назначение:**

- прокладка электрических, телефонных, компьютерных, телевизионных сетей, выполненных изолированными проводами, шнурами или кабелями.

**Отличительные особенности:**

- стойкость к распространению горения;
- имеется сертификат пожарной безопасности;
- покрыт гладкой оболочкой из EVA (этиленвинилацетат);
- отличные механические показатели на разрыв и сжатие;
- герметичный монтаж во влажных и запыленных помещениях;
- самозатухающий материал оболочки с низким дымовыделением и низкой токсичностью продуктов горения;
- высокая химическая стойкость к маслам и кислотам;
- без галогенов;
- оптимальное решение для защиты кабеля в местах массового пребывания людей и объектах ж/д транспорта.

### Характеристики

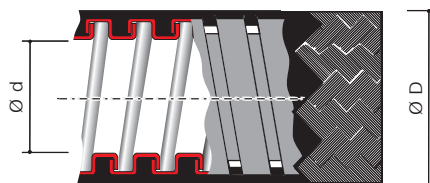
Стандарт	производятся в соответствии с CEI EN 61386-1, 61386-23, UNI CEI 11170-3:2005
Классификационный код по EN 61386-1 и EN 61386-23	3441
Степень защиты	IP66/IP67 по ГОСТ 14254-96 (МЭК 529-89)
	IP66 при динамических воздействиях при прокладке IP67 при статической прокладке
Температура монтажа и эксплуатации	от -25 до +70 °С
Прочность (сопротивление сжатию при 20 °С)	свыше 1250 Н на 5 см* для труб с номинальным диаметром менее 26 мм
	свыше 750 Н на 5 см* для труб с номинальным диаметром более 35 мм
Разрывная прочность	не менее 500 Н для труб с номинальным диаметром менее 15 мм
	не менее 1000 Н для труб с номинальным диаметром более 20 мм
Ударная прочность при -15 °С	не менее 6 Дж
Категория горения	ПВ-0 по ГОСТ 28779
Соответствие требованиям пожарной безопасности	соответствуют ГОСТ Р 53313
Содержание галогенов	0 %
Цвет	серый

\* Деформация при заявленном усилии сжатия не более 25 % ± 5 % от начального диаметра

### Номенклатура

Номинальный диаметр, мм	Внутренний диаметр, мм	Внешний диаметр, мм	Минимальный радиус изгиба, мм	Количество в бухте, м	Тип замка	Код
10	10,0	15,0	60	50	простой замок	607E010
12	12,0	18,0	70	50	простой замок	607E012
15	15,5	21,0	90	50	простой замок	607E016
20	20,5	27,0	120	50	усиленный замок	607E022
26	26,5	34,0	140	25	усиленный замок	607E032
35	35,0	43,0	190	25	усиленный замок	607E038
40	40,0	48,0	240	25	усиленный замок	607E040
50	50,5	58,5	300	25	усиленный замок	607E050

## Металлорукав в гладкой EVA-оболочке и оплетке из нержавеющей стали AISI 304



Усиленный замок

Простой замок

### Назначение:

- прокладка электрических, телефонных, компьютерных, телевизионных сетей, выполненных изолированными проводами, шнурами или кабелями.

### Отличительные особенности:

- стойкость к распространению горения;
- имеется сертификат пожарной безопасности;
- покрыт гладкой оболочкой из EVA (этиленвинилацетат) и защищен оплеткой из нержавеющей стали;
- превосходные механические показатели на разрыв и сжатие;
- самозатухающий материал оболочки с низким дымовыделением и низкой токсичностью продуктов горения;
- без галогенов;
- превосходная стойкость к истиранию, износу, электрическим искрам, защита от электромагнитного воздействия в широком диапазоне частот;
- максимальная защита кабеля в местах массового пребывания людей и на объектах ж/д транспорта.

### Характеристики

Стандарт	производятся в соответствии с CEI EN 61386-1, 61386-23, UNI CEI 11170-3:2005
Классификационный код по EN 61386-1 и EN 61386-23	3441
Степень защиты	IP66/IP67 по ГОСТ 14254-96 (МЭК 529-89)
	IP66 при динамических воздействиях при прокладке
	IP67 при статической прокладке
Температура монтажа и эксплуатации	от -25 до +70 °C
Прочность (сопротивление сжатию при 20 °C)	свыше 1250 Н на 5 см* для труб с номинальным диаметром менее 26 мм
	свыше 750 Н на 5 см* для труб с номинальным диаметром более 35 мм
Разрывная прочность	не менее 500 Н для труб с номинальным диаметром менее 15 мм
	не менее 1000 Н для труб с номинальным диаметром более 20 мм
Ударная прочность при -15 °C	не менее 6 Дж
Категория горения	ПВ-0 по ГОСТ 28779
Соответствие требованиям пожарной безопасности	соответствуют ГОСТ Р 53313
Содержание галогенов	0 %
ЭМС-экранирование	30-230 МГц уровень 1, (min. ослабление 35 dB) по IEC 61587

\* Деформация при заявленном усилии сжатия не более 25 % ± 5 % от начального диаметра


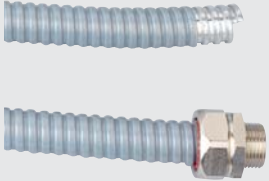




### Номенклатура

Номинальный диаметр, мм	Внутренний диаметр, мм	Внешний диаметр, мм	Минимальный радиус изгиба, мм	Количество в бухте, м	Тип замка	Код
10	10,0	15,0	60	50	простой замок	607ETX010
12	12,0	18,0	70	50	простой замок	607ETX012
15	15,5	21,0	90	50	простой замок	607ETX016
20	20,5	27,0	120	50	усиленный замок	607ETX022
26	26,5	34,0	140	25	усиленный замок	607ETX032
35	35,0	43,0	190	25	усиленный замок	607ETX038
40	40,0	48,0	240	25	усиленный замок	607ETX040
50	50,5	58,5	300	25	усиленный замок	607ETX050

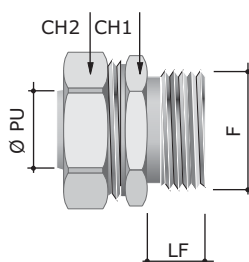
## Аксессуары для металлорукава

Аксессуары для металлорукава производятся из никелированной латуни. Никелированное покрытие латуни обеспечивает высокую стойкость к воздействиям окружающей среды и высокую химическую стойкость.

В зависимости от применяемого вида металлорукава, муфты металлорукав-коробка с внутренней и внешней резьбой (коды 6014, 6014G, 6015) обеспечивают степень пыле- и влагозащиты согласно таблице ниже:

Изображение металлорукава	Код серии металлорукава	IP системы по ГОСТ 14254-96
	667M	IP40
	6071	IP44 без уплотнения IP66/IP67 с уплотнительной муфтой 66BTP
	6071T	IP44 без уплотнения IP66/IP67 с уплотнительной муфтой 66BTP
	6070	
	607E	IP66/IP67
	607ETX	

## Муфта металлорукав-коробка с наружной резьбой



**Назначение:**

- ввод металлорукава в корпуса оборудования, шкафы, щитки, распаячные коробки.

**Характеристики:**

- материал: никелированная латунь;
- температура эксплуатации: от -40 до +80 °С;
- простая и надежная стыковка с металлорукавом.

**Комплектация:**

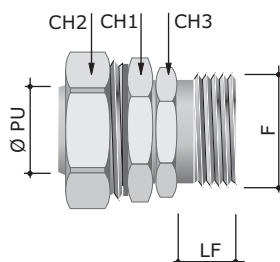
- позицию необходимо дополнительно укомплектовать гайкой и уплотнительной прокладкой при необходимости.

### Номенклатура

Номинальный диаметр металлорукава*, мм	Геометрические размеры, мм					Упаковка, шт.	Код
	F	Ø PU	CH 1	CH 2	LF		
10	M16 x 1,5	8,5	22	24	10	10	6014-1016
12	M16 x 1,5	10,0	24	26	10	10	6014-16A
15	M16 x 1,5	12,0	28	30	10	10	6014-1616
15	M20 x 1,5	13,8	28	30	10	10	6014-20A
20	M20 x 1,5	16,0	35	37	10	10	6014-2020
20	M25 x 1,5	18,0	35	37	12	10	6014-25A
26	M25 x 1,5	20,0	42	45	12	10	6014-2527
26	M32 x 1,5	24,0	42	45	13	10	6014-32A
40	M40 x 1,5	34,0	58	61	18	5	6014-40A
35	M40 x 1,5	32,0	50	52	10	5	6014-4035
50	M50 x 1,5	44,0	70	74	18	5	6014-50A
40	M50 x 1,5	38,0	58	61	18	5	6014-5040
50	M63 x 1,5	48,0	70	74	18	1	6014-6350

\* Предназначена для соединения с металлорукавом соответствующего номинального диаметра (пример: муфта 6014-1016 стыкуется с металлорукавом 667M1013 или 6071-010 и т. д.)

## Муфта металлорукав-коробка поворотная с наружной резьбой



**Назначение:**

- ввод металлорукава в корпуса оборудования, шкафы, щитки, распаячные коробки с возможностью вращения металлорукава с сохранением IP и надежной фиксации.

**Характеристики:**

- материал: никелированная латунь;
- температура эксплуатации: от -40 до +80 °С;
- надежная фиксация металлорукава с возможностью вращения.

**Комплектация:**

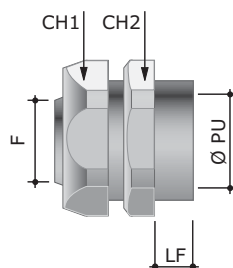
- позицию необходимо дополнительно укомплектовать гайкой и уплотнительной прокладкой при необходимости.

### Номенклатура

Номинальный диаметр металлорукава*, мм	Геометрические размеры, мм						Упаковка, шт.	Код
	F	Ø PU	CH 1	CH 2	CH 3	LF		
10	M16x1,5	8,5	22	24	20	10	10	6014-1016G
12	M16x1,5	10,0	24	26	22	10	10	6014-1216G
15	M20x1,5	13,8	28	30	26	10	10	6014-20G
20	M25x1,5	18,0	35	37	32	10	10	6014-25G
26	M32x1,5	24,0	42	45	39	13	10	6014-2732G
35	M40x1,5	32,0	50	52	50	14	7	6014-4035G
40	M50x1,5	38,0	58	61	55	18	5	6014-5040G
50	M63x1,5	48,0	70	74	70	18	1	6014-6350G

\* Предназначена для соединения с металлорукавом соответствующего номинального диаметра (пример: муфта 6014-1016G стыкуется с металлорукавом 667M1013 или 6071-010 и т. д.)



**Муфта металлорукав-коробка с внутренней резьбой**

**Назначение:**

- ввод металлорукава в корпуса оборудования, шкафы, щитки, распаячные коробки.

**Характеристики:**

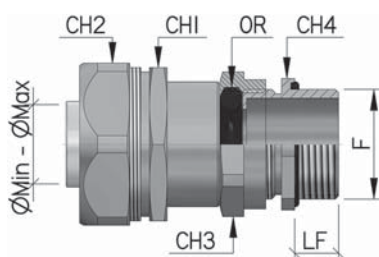
- материал: никелированная латунь;
- температура эксплуатации: от -40 до +80 °С;
- удобный ввод металлорукава в оборудование с внешней метрической резьбой (для дюймовой резьбы используются переходники);
- при соединении с муфтами с наружной резьбой (код 6014-XX) образует эстетичное и надежное соединение;
- может использоваться как переходник на металлорукав с метрической резьбы, нарезанной на гладкой стальной трубе.

**Номенклатура**

Номинальный диаметр металлорукава*, мм	Геометрические размеры, мм					Упаковка, шт.	Код
	F	Ø PU	CH 1	CH 2	LF		
10	M16 x 1,5	8,5	22	24	12	10	6015-10A
12	M16 x 1,5	10,0	24	26	13	10	6015-12A
15	M16 x 1,5	13,8	28	30	14,5	10	6015-16A
15	M20 x 1,5	13,8	28	30	14,5	10	6015-20
20	M20 x 1,5	18,0	35	37	14	10	6015-2020
20	M25 x 1,5	18,0	35	37	16	10	6015-25
26	M25 x 1,5	23,0	42	45	16	10	6015-2527
26	M32 x 1,5	24,0	42	45	16	10	6015-32A
35	M32 x 1,5	30,0	50	52	17	10	6015-3235
35	M40 x 1,5	32,0	50	52	17	5	6015-4035
40	M40 x 1,5	38,0	58	61	20	5	6015-40
40	M50 x 1,5	38,0	58	61	23	5	6015-5040
50	M50 x 1,5	48,0	70	74	20,5	5	6015-50
50	M63 x 1,5	48,0	70	74	45	1	6015-6350

\* Предназначена для соединения с металлорукавом соответствующего номинального диаметра (пример: муфта 6015-10A стыкуется с металлорукавом 667M1013 или 6071-010 и т. д.)

## Муфта металлорукав-коробка с герметичным уплотнением кабеля



**Назначение:**

- герметичный ввод кабеля, защищенного металлоруковом, в корпуса оборудования, шкафы, щитки, распаячные коробки.

**Характеристики:**

- материал: никелированная латунь;
- температура эксплуатации: от -25 до +80 °С;
- степень защиты – IP68;
- конструктивно совмещает герметичный кабельный зажим и муфту для металлорукава.

**Комплектация:**

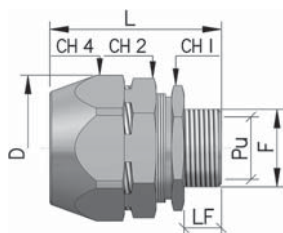
- позицию необходимо дополнительно укомплектовать гайкой и уплотнительной прокладкой при необходимости.

### Номенклатура

Номинальный диаметр металлорукава*, мм	Диаметр кабеля**, мм	Геометрические размеры, мм						Упаковка, шт.	Код
		F	CH 1	CH 2	CH 3	CH 4	LF		
10	05 ÷ 09	M 12x1,5	22,0	24	20	20	10	10	6014P10M120509
10	05 ÷ 09	M 16x1,5	22,0	24	20	20	10	10	6014P10M160509
10	08 ÷ 12	M 20x1,5	22,0	24	24	24	10	10	6014P10M200812
12	05 ÷ 09	M 12x1,5	24,0	26	20	20	10	10	6014P12M120509
12	05 ÷ 09	M 16x1,5	24,0	26	20	20	10	10	6014P12M160509
12	08 ÷ 12	M 20x1,5	24,0	26	24	24	10	10	6014P12M200812
15	05 ÷ 09	M 12x1,5	28,0	30	20	20	10	10	6014P16M120509
15	05 ÷ 09	M 16x1,5	28,0	30	20	20	10	10	6014P16M160509
15	08 ÷ 12	M 20x1,5	28,0	30	24	24	10	10	6014P16M200812
15	11 ÷ 16	M 25x1,5	28,0	30	30	30	10	10	6014P16M251116
20	08 ÷ 12	M 20x1,5	35,0	37	24	24	10	10	6014P22M200812
20	11 ÷ 16	M 20x1,5	35,0	37	30	30	10	10	6014P22M201116
20	11 ÷ 16	M 25x1,5	35,0	37	30	30	10	10	6014P22M251116
20	15 ÷ 21	M 32x1,5	35,0	37	36	36	10	10	6014P22M321521
26	11 ÷ 16	M 20x1,5	42,0	45	30	30	10	10	6014P32M201116
26	11 ÷ 16	M 25x1,5	42,0	45	30	30	10	10	6014P32M251116
26	15 ÷ 21	M 25x1,5	42,0	45	36	36	10	10	6014P32M251521
26	15 ÷ 21	M 32x1,5	42,0	45	36	36	10	10	6014P32M321521
26	20 ÷ 27	M 40x1,5	42,0	45	45	45	10	10	6014P32M402027
35	15 ÷ 21	M 32x1,5	50,0	52	36	36	10	7	6014P38M321521
35	20 ÷ 27	M 40x1,5	50,0	52	45	45	12	7	6014P38M402027
40	20 ÷ 27	M 40x1,5	58,0	61	45	45	12	5	6014P40M402027

\* Предназначена для соединения с металлорукавом соответствующего номинального диаметра (пример: муфта 6014P10M120509 стыкуется с металлорукавом 667M1013 или 6071-010 и т. д.)

\*\* Предназначена для уплотнения кабеля соответствующего внешнего диаметра (пример: муфта 6014P10M120509 надежно уплотняет кабель с внешним диаметром 5–9 мм)

**Муфта двойной фиксации для металлорукава в стальной оплетке и ввода в коробку**

**Назначение:**

- ввод металлорукава в стальной оплетке в корпуса оборудования, шкафы, щитки, распаячные коробки с надежной фиксацией оплетки.

**Характеристики:**

- материал: никелированная латунь;
- температура эксплуатации: от -40 до +80 °C;
- надежно фиксирует оплетку со всех сторон и надежно удерживает в аксессуаре;
- высокая степень герметизации – IP66/IP67.

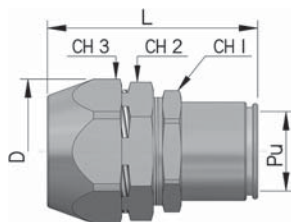
**Комплектация:**

- позицию необходимо дополнительно укомплектовать гайкой и уплотнительной прокладкой при необходимости.

**Номенклатура**

Номинальный диаметр металлорукава*, мм	Геометрические размеры, мм								Упаковка, шт.	Код	
	F	Ø PU	CH 1	CH 2	CH 4	LF	L	D		Применение с металлорукавом с гладкой изоляцией, (серия 607ЕТХ)	Применение с металлорукавом в герметичной изоляции, (серия 6071Т)
10	M16 X 1,5	8,5	22	26	28	9	44	31	10	T06014-1016	T16014-1016
12	M16 X 1,5	10,0	24	28	30	9	45	34	10	T06014-16A	T16014-16A
15	M20 X 1,5	13,8	28	30	35	10	51	39	10	T06014-20A	T16014-20A
20	M20 X 1,5	16,0	35	39	42	10	54	47	10	T06014-2020	T16014-2020
20	M25 X 1,5	18,0	36	39	42	12	56	47	10	T06014-25A	T16014-25A
26	M32 X 1,5	24,0	42	50	50	12	61	56	10	T06014-32A	T16014-32A
35	M40 X 1,5	32,0	50	55	60	14	61	64	5	T06014-4035	T16014-4035
40	M40 X 1,5	34,0	58	60	65	14	66	72	5	T06014-40A	T16014-40A
40	M50 X 1,5	38,0	58	60	65	18	70	72	5	T06014-5040	T16014-5040
50	M50 X 1,5	44,0	70	80	80	18	75	76	5	T06014-50A	T16014-50A
50	M63 X 1,5	48,0	70	80	80	18	75	76	1	T06014-6350	T16014-6350

\* Предназначена для соединения с металлорукавом соответствующего номинального диаметра (пример: муфта T06014-1016 стыкуется с металлорукавом 607ЕТХ010, а муфта T16014-1016 – с металлорукавом 6071Т-010)

**Муфта двойной фиксации для соединения металлорукава в стальной оплетке – с гладкой стальной трубой**

**Назначение:**

- соединение металлорукава в стальной оплетке с гладкой стальной трубой.

**Характеристики:**

- материал: никелированная латунь;
- температура эксплуатации: от -40 до +80 °C;
- надежно фиксирует оплетку со всех сторон и надежно удерживает в аксессуаре;
- высокая степень герметизации – IP66/IP67.

**Номенклатура**

Номинальный диаметр металлорукава*, мм	Диаметр гладкой стальной трубы, мм	Геометрические размеры, мм						Упаковка, шт.	Код	
		Ø PU	CH 1	CH 2	CH 3	L	D		Применение с металлорукавом с гладкой изоляцией, (серия 607ЕТХ)	Применение с металлорукавом в герметичной изоляции, (серия 6071Т)
10	16,0	8,5	24	26	28	60	31	10	T06117-10N	T16117-10N
12	16,0	10,0	24	28	30	61	34	10	T06117-12N	T16117-12N
15	16,0	13,8	28	30	35	65	39	10	T06117-16N	T16117-16N
20	20,0	18,0	35	39	42	65	47	10	T06117-2020	T16117-2020
20	25,0	18,0	35	39	42	68	47	10	T06117-25N	T16117-25N
26	32,0	24,0	42	50	50	77	56	10	T06117-32N	T16117-32N
35	32,0	32,0	50	55	60	76	64	5	T06117-3235	T16117-3235
35	40,0	32,0	50	60	65	81	72	5	T06117-4035	T16117-4035
40	40,0	38,0	60	60	65	85	72	5	T06117-40	T16117-40
40	50,0	38,0	60	80	80	85	76	5	T06117-5040	T16117-5040
50	50,0	48,0	70	80	80	87	76	5	T06117-50	T16117-50

\* Предназначена для соединения с металлорукавом соответствующего номинального диаметра (пример: муфта T06117-10N стыкуется с металлорукавом 607ЕТХ010 и жесткой стальной трубой 16 мм, код 6008-16L3)

## Уплотнительная муфта для герметичного металлорукава



**Назначение:**

- повышает уровень герметичности до IP66/IP67 при использовании с герметичными металлорукавами.

**Характеристики:**

- материал: термопласт самозатухающий;
- температура эксплуатации: от -25 до +70 °С;
- тип горения – V0 по UL94;
- соответствует директиве RoHS;
- степень защиты – IP66/IP67.

### Номенклатура

Номинальный диаметр металлорукава, мм	Упаковка, шт.	Код
10	12	66BTP10
12	12	66BTP12
15	6	66BTP16
20	4	66BTP22
26	4	66BTP32
35	4	66BTP38
40	4	66BTP40
50	2	66BTP50

## Концевая втулка для металлорукава



**Назначение:**

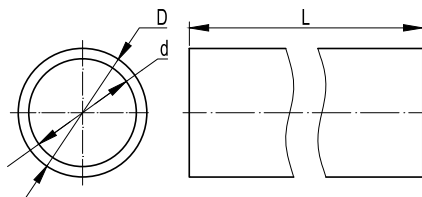
- ввинчивается на конец металлорукава и защищает кабель от повреждений и руки монтажника от острых кромок металлорукава.

**Характеристики:**

- материал: оцинкованная сталь.

### Номенклатура

Номинальный диаметр металлорукава, мм	Упаковка, шт.	Код
10	10	S66V10
12	10	S66V12
15	10	S66V16
20	10	S66V22
26	5	S66V32
35	5	S66V38
40	5	S66V40
50	5	S66V50

**Труба стальная жесткая**

**Назначение:**

- защита проводов и кабелей от механических повреждений, прокладка электрических, компьютерных, телевизионных сетей, выполненных изолированными проводами, шнурами и кабелями.

**Характеристики:**

- исполнение 1 – сталь, оцинкованная по методу Сендимира;
- исполнение 2 – нержавеющая сталь AISI 304;
- исполнение 3 – нержавеющая сталь AISI 316L.

**Условия монтажа:**

- открытая прокладка по материалам всех групп горючести (НГ-Г4 по ГОСТ 30244) и воспламеняемости В1-В3 по ГОСТ 30402);
- скрытая прокладка в пустотах фальшстен, фальшполов, фальшпотолков в материалах групп горючести НГ-Г3 по ГОСТ 30244.

**Отличительные особенности:**

- трубы из оцинкованной стали имеют равномерный внутренний шов без острых краев, что позволяет снизить вероятность повреждения оболочки кабеля при протяжке в трубе;
- в трубах из нержавеющей стали внутренний сварной шов зачищается при производстве, тем самым придавая внутренней поверхности трубы идеальную гладкость и исключая минимальную возможность повреждения кабеля, облегчая монтажные работы;
- отличная защита от механических повреждений и агрессивной среды.

**Характеристики**

Стандарт	производятся в соответствии с CEI EN 61386-1, EN 61386-23, EN 60423
Классификационный код по EN 61386-1 и EN 61386-23	5545
Материалы и типы покрытий	сталь, оцинкованная горячим конвейерным способом по методу Сендимира
	сталь нержавеющая марки AISI 304 сталь нержавеющая марки AISI 316L
Климатическое исполнение по ГОСТ 15150-69	исполнение 1 – У2, ХЛ2, УХЛ2
	исполнение 2 и 3 – У1, ХЛ1, УХЛ1, УХЛ5
Степень защиты	IP66/IP67 по ГОСТ 14254-96 (МЭК 529-89)
	IP66 при динамических воздействиях IP67 при статической прокладке
Температура монтажа и эксплуатации	от -60 до +150 °С
Прочность (сопротивление сжатию при 20 °С)	свыше 4000 Н на 5 см*
Разрывная прочность	не менее 1000 Н
Ударная прочность при -25 °С	не менее 20 Дж
ЭМС-экранирование	30–230 МГц уровень 2, (min. ослабление 50 dB) по IEC 61587

\* Деформация при заявленном усилии сжатия не более 25 % ± 5 % от начального диаметра

**Номенклатура**

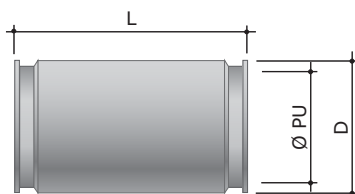
Внешний диаметр, мм	Внутренний диаметр, мм	Толщина стенки, мм	Исполнение 1		Исполнение 2		Исполнение 3	
			Труба в отрезках по 3 м		Труба в отрезках по 4 м		Труба в отрезках по 3 м	
			Упаковка, м	Код	Упаковка, м	Код	Упаковка, м	Код
16	14	1	45	6008-16L3	40	6700-16L4	45	6700A-16L3
20	18	1	45	6008-20L3	40	6700-20L4	45	6700A-20L3
25	22,6	1,2	30	6008-25L3	40	6700-25L4	30	6700A-25L3
32	29,6	1,2	24	6008-32L3	20	6700-32L4	24	6700A-32L3
40	37,6	1,2	15	6008-40L3	20	6700-40L4	15	6700A-40L3
50	47,6	1,2	15	6008-50L3	16	6700-50L4	15	6700A-50L3
63	60	1,5	9	6008-63L3	-	-	-	-

## Аксессуары для стальных жестких труб

Аксессуары для стальных жестких труб обладают целым рядом преимуществ, основным из которых, несомненно, является запатентованная технология быстрой фиксации с высоким уровнем защиты от пыли и влаги. Благодаря системе быстрой фиксации время монтажа значительно сокращается, а сам процесс упрощается. Отсутствие необходимости в нанесении резьбы, сварке, специальном инструменте, совместно с легкостью установки делают монтаж стальных труб невероятно простым и удобным.

Аксессуары производятся из никелированной латуни и нержавеющей стали AISI 316L и являются оптимальным решением для жестких условий эксплуатации на промышленных предприятиях.

### Муфта соединительная труба-труба



**Назначение:**

- герметичное соединение жестких стальных труб одного диаметра.

**Характеристики:**

- исполнение 1 – никелированная латунь;
- исполнение 3 – нержавеющая сталь AISI 316L

- степень защиты IP66/IP67;

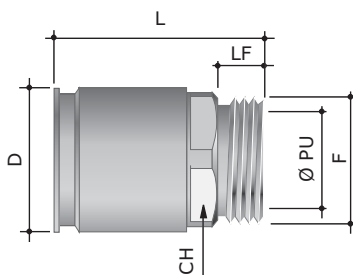
**Отличительные особенности:**

- самозажимной механизм, обеспечивающий степень защиты – IP66/IP67.

### Номенклатура

Диаметр, мм	Геометрические размеры, мм			Упаковка, шт.	Код, исполнение 1	Код, исполнение 3
	Ø PU	L	D			
16	15	58	23	8	6110-16N	6110-16XX
20	19	58	27	8	6110-20N	6110-20XX
25	24	58	32	5	6110-25N	6110-25XX
32	31	63	39	4	6110-32N	6110-32XX
40	38	80	50	5	6110-40	6110-40XX
50	48	80	60	5	6110-50	6110-50XX
63	61	84	75	1	6110-63N	-

### Муфта труба-коробка IP66/IP67



**Назначение:**

- герметичное соединение жестких стальных труб с корпусами ответвительных коробок, шкафов и щитков.

**Характеристики:**

- исполнение 1 – никелированная латунь;
- исполнение 3 – нержавеющая сталь AISI 316L;

- степень защиты IP66/IP67.

**Отличительные особенности:**

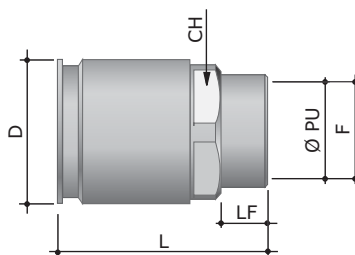
- самозажимной механизм, обеспечивающий степень защиты – IP66/IP67;
- метрическая резьба.

**Комплектация:**

- позицию необходимо дополнительно укомплектовать гайкой и уплотнительной прокладкой при необходимости (см. таблицу подбора аксессуаров).

### Номенклатура

Диаметр, мм	Геометрические размеры, мм						Упаковка, шт.	Код, исполнение 1	Код, исполнение 3
	F	Ø PU	CH	LF	D	L			
16	M16x1,5	12,7	20	10	26	41	8	6111-A16N	6111-16XX
20	M20x1,5	16,0	24	10	27	41	8	6111-A20N	6111-20XX
25	M25x1,5	21,0	29	10	32	41	5	6111-A25N	6111-25XX
32	M32x1,5	27,5	37	12	39	46	4	6111-A32N	6111-32XX
40	M40x1,5	35,0	46	14	50	57	5	6111-A40	6111-40XX
50	M50x1,5	45,0	55	14	60	57	5	6111-A50	6111-50XX
63	M63x1,5	55,0	75	14	75	68	1	6111-A63N	-

**Муфта труба-коробка с внутренней резьбой IP66/IP67**

**Назначение:**

- герметичное соединение жестких стальных труб с корпусами ответвительных коробок, шкафов и щитков.

**Характеристики:**

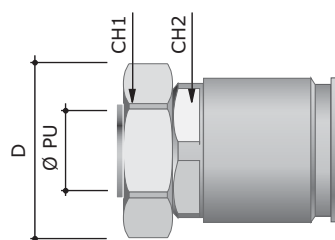
- исполнение 1 – никелированная латунь;
- исполнение 3 – нержавеющая сталь AISI 316L
- степень защиты IP66/IP67.

**Отличительные особенности:**

- самозажимной механизм, обеспечивающий степень защиты – IP66/IP67;
- внутренняя метрическая резьба.

**Номенклатура**

Диаметр, мм	Геометрические размеры, мм						Упаковка, шт.	Код, исполнение 1	Код, исполнение 3
	F	Ø PU	CH	LF	D	L			
16	M16x1,5	14,5	20	10	26	39	8	6112-A16	6112-16XX
20	M20x1,5	18,5	24	10	27	39	8	6112-A20	6112-20XX
25	M25x1,5	23,5	29	10	32	39	5	6112-A25	6112-25XX
32	M32x1,5	30,5	37	12	39	44	4	6112-A32	6112-32XX
40	M40x1,5	38,5	46	15	50	58	5	6112-A40	6112-40XX
50	M50x1,5	48,5	55	15	60	58	5	6112-A50	6112-50XX
63	M63x1,5	60,0	75	21,5	75	67	1	6112-A63N	-

**Муфта жесткая, гладкая труба-металлорукав IP66/IP67**

**Назначение:**

- герметичное соединение жестких стальных труб с металлорукавами.

**Характеристики:**

- исполнение 1 – никелированная латунь;
- исполнение 3 – нержавеющая сталь AISI 316L;
- степень защиты IP66/IP67.

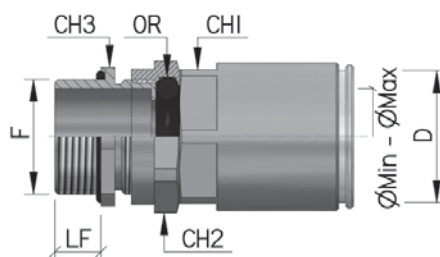
**Отличительные особенности:**

- самозажимной механизм, обеспечивающий степень защиты – IP66/IP67;
- герметичное соединение металлорукава и трубы производится одной муфтой;
- используется для перехода с жесткой трубы на металлорукав при необходимости гибкого поворота трассы.

**Номенклатура**

Диаметр жесткой стальной трубы, мм	Номинальный диаметр металлорукава, мм	Геометрические размеры, мм				Исполнение 1		Исполнение 3	
		Ø PU	CH1	CH2	D	Упаковка, шт.	Код	Упаковка, шт.	Код
16	10	8,5	24	24	27	10	6117-10N		
16	12	10,0	24	26	29	10	6117-12N		
16	15	13,8	28	30	33	10	6117-16N		
20	15	13,8	28	30	33	10	6117-20N	25	6117XX20N
20	20	18,0	35	37	40	10	6117-2020		
25	20	18,0	35	37	40	10	6117-25N	15	6117XX25N
25	26	23,0	42	45	50	10	6117-2527		
32	26	24,0	42	45	50	10	6117-32N	10	6117XX32N
32	35	30,0	50	52	55	5	6117-3235		
40	40	38,0	58	61	64	5	6117-40		
40	35	32,0	58	52	55	5	6117-4035	5	6117XX4035
50	40	38,0	58	61	64	5	6117-5040	5	6117XX5040
50	50	48,0	70	74	78	5	6117-50		
63	50	48,0	75	74	78	1	6117-63N		

## Муфта труба-коробка с герметичным уплотнением кабеля IP68



**Назначение:**

- герметичный ввод кабеля и трубы в корпуса оборудования, шкафы, щитки, распаячные коробки.

**Характеристики:**

- материал: никелированная латунь;
- температура эксплуатации: от -25 до +120 °С;
- степень защиты – IP68;

**Отличительные особенности:**

- конструктивно совмещает герметичный кабельный зажим и муфту для жесткой трубы;
- герметичный ввод в корпуса с исключением возможности попадания пыли и влаги в корпус по кабельной трассе.

**Комплектация:**

- позицию необходимо дополнительно укомплектовать гайкой и уплотнительной прокладкой при необходимости.

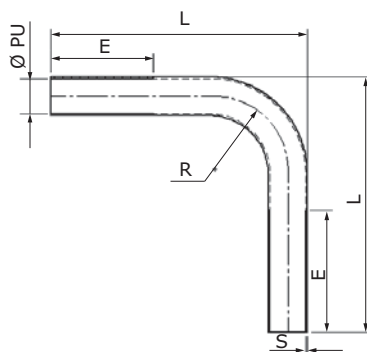
### Номенклатура

Диаметр жесткой стальной трубы, мм	Диаметр кабеля*, мм	Геометрические размеры, мм					Упаковка, шт.	Код
		F	CH1	CH2	CH3	LF		
16	05 ÷ 09	M 12x1,5	20	20	20	10	10	6111P16M120509
16	05 ÷ 09	M 16x1,5	20	20	20	10	10	6111P16M160509
16	08 ÷ 12	M 20x1,5	20	24	24	10	10	6111P16M200812
20	08 ÷ 12	M 16x1,5	24	24	24	10	10	6111P20M160812
20	08 ÷ 12	M 20x1,5	24	24	24	10	10	6111P20M200812
20	11 ÷ 16	M 25x1,5	24	30	30	10	10	6111P20M251116
25	11 ÷ 16	M 20x1,5	29	30	30	10	10	6111P25M201116
25	11 ÷ 16	M 25x1,5	29	30	20	10	10	6111P25M251116
25	15 ÷ 21	M 32x1,5	29	36	36	10	10	6111P25M321521
32	15 ÷ 21	M 25x1,5	37	36	36	10	10	6111P32M251521
32	15 ÷ 21	M 32x1,5	37	36	36	10	10	6111P32M321521
32	20 ÷ 27	M 40x1,5	37	45	45	10	10	6111P32M402027
40	20 ÷ 27	M 32x1,5	46	45	45	10	5	6111P40M322027
40	20 ÷ 27	M 40x1,5	46	45	45	10	5	6111P40M402027

\* Предназначена для уплотнения кабеля соответствующего внешнего диаметра (пример: муфта 6111P16M120509 надежно уплотняет кабель с внешним диаметром 5–9 мм)



## Поворот на 90° труба-труба, IP67



### Назначение:

- герметичное соединение жестких стальных труб под углом 90°.

### Характеристики:

- исполнение 1 – сталь, оцинкованная по методу Сендимира;
- исполнение 2 – нержавеющая сталь AISI 304;
- исполнение 3 – нержавеющая сталь AISI 316L;
- степень защиты – IP67.

## Номенклатура

Диаметр жесткой стальной трубы, мм	Исполнение 1					Упаковка, шт.	Код
	Геометрические размеры, мм						
	S	Ø PU	E	R	L		
16	1,0	14,0	100	40,0	155	5	6013-16L
20	1,0	18,0	100	50,0	160	5	6013-20L
25	1,2	22,5	100	62,5	180	5	6013-25L
32	1,2	29,5	100	80,0	210	5	6013-32L
40	1,2	37,5	100	100,0	220	5	6013-40
50	1,2	47,5	150	125,0	300	1	6013-50
63	1,5	60,0	170	230,0	450	1	6013-63

Диаметр жесткой стальной трубы, мм	Геометрические размеры, мм					Упаковка, шт.	Код, исполнение 2	Код, исполнение 3
	S	Ø PU	E	R	L			
16	1,0	14,0	100	46,0	154	5	6013-16X	-
20	1,0	18,0	100	67,0	177	5	6013-20X	6013-20XX
25	1,2	22,5	100	82,0	195	5	6013-25X	6013-25XX
32	1,2	29,5	100	112,0	228	5	6013-32X	6013-32XX
40	1,2	37,5	100	190,0	310	1	6013-40X	6013-40XX
50	1,2	47,5	175	250,0	450	1	6013-50X	6013-50XX

## Концевая втулка, наружная



### Назначение:

- защита изоляции кабеля от повреждений об острые края стальных труб при протяжке, либо обрезке труб.

### Характеристики:

- материал: полиэтилен;
- температура эксплуатации: от -40 до +60 °C;
- не содержит галогенов.

## Номенклатура

Диаметр жесткой стальной трубы, мм	Ø PU, мм	Упаковка, шт.	Код
16	14,0	10	6097L16B
20	18,0	10	6097L20B
25	22,5	10	6097L25B
32	29,5	10	6097L32B
40	37,5	10	6097L40B
50	47,5	10	6097L50B
63	60,0	10	6097L63B

## Аксессуары для гибких и жестких металлических труб

### Держатели

#### Держатель с крышкой быстрой фиксации



**Назначение:**

- крепление жестких гладких стальных труб к поверхности стен, потолков, полов и перегородок.

**Характеристики:**

- исполнение 1 – сталь с цинковым покрытием, нанесенным методом гальванического цинкования;
- исполнение 2 – нержавеющая сталь AISI 304;
- отверстие в основании базы держателя 6x10 мм.

**Отличительные особенности:**

- запатентованная система быстрой фиксации, значительно экономит время и силы;
- надежная установка трубы без винтов и дополнительных инструментов;
- профилированный профиль держателя обеспечивает надежную фиксацию трубы и высокую нагрузку на вырыв при подвесе;
- края без заусенцев, не повреждают покрытие трубы при монтаже.

**Комплектация:**

- шурупы для крепления к стене заказываются отдельно.

#### Схема монтажа



Установка базы держателя на стену

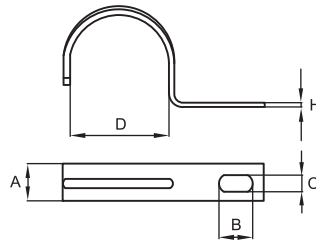
Установка трубы в базу

Защелкивание крышки держателя на базе

#### Номенклатура

Диаметр жесткой стальной трубы, мм	Высота базы, мм	Упаковка, шт.	Код, исполнение 1	Код, исполнение 2
16	20,0	100	6044-A16	-
20	20,0	100	6044-A20	6044-XA20
25	26,0	50	6044-A25	6044-XA25
32	27,0	50	6044-A32	6044-XA32
40	36,0	25	6044-A40	-
50	40,0	25	6044-A50	-

## Держатель оцинкованный односторонний



**Назначение:**

- крепление пластиковых, металлических, металлопластиковых труб, а также кабеля к поверхности стен, потолков, полов и перегородок.

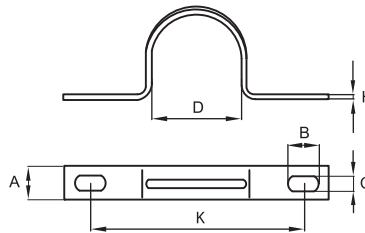
**Характеристики:**

- материал: оцинкованная сталь.

## Номенклатура

Диаметр, мм	Геометрические размеры, мм					Оптовая упаковка		Розничная упаковка	
	D	A	B	C	H	Кол-во, шт.	Код	Кол-во, шт. (пак. х шт.)	Код
13	13	10	6	4,5	0,9	100	53340	-	-
16	16	12	6	4,5	0,9	100	53341	400 (20x20)	53341R
19-20	19	12	6	4,5	0,9	100	53342	300 (20x15)	53342R
22	22	14	7	4,5	0,9	100	53343	200 (20x10)	53343R
25-26	26	14	7	4,5	0,9	100	53344	160 (20x8)	53344R
32	32	15	12,5	6,5	1,8	100	53346	120 (20x6)	53346R
38-40	38	15	12,5	6,5	1,8	100	53347	-	-
48-50	48	15	12,5	6,5	1,8	50	53348	-	-

## Держатель оцинкованный двусторонний



**Назначение:**

- крепление пластиковых, металлических, металлопластиковых труб, а также кабеля к поверхности стен, потолков, полов и перегородок.

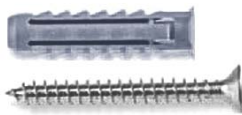
**Характеристики:**

- материал: оцинкованная сталь.

## Номенклатура

Диаметр, мм	Геометрические размеры, мм						Оптовая упаковка		Розничная упаковка	
	D	A	B	C	H	K	Кол-во, шт.	Код	Кол-во, шт. (пак. х шт.)	Код
13	13	10	5	5	0,9	32	100	53353	-	-
16	16	12	6,5	5	0,9	34	100	53354	400 (20x20)	53354R
19-20	19	12	6,5	5	0,9	38	100	53355	300 (20x15)	53355R
22	22	14	8,5	6,5	0,9	47	100	53356	200 (20x10)	53356R
25-26	26	14	8,5	6,5	0,9	47	100	53357	160 (20x8)	53357R
32	32	14	10	6,5	0,9	54	100	53359	120 (20x6)	53359R
38-40	38	14	10	6,5	0,9	61	100	53360	-	-
48-50	50	14	10	6,5	0,9	80	50	53361	-	-
63	63	14	8,5	6,5	1	88	30	53362	-	-

## Дюбели пластиковые с саморезами



Дюбель типа V



Дюбель типа F

**Назначение:**

- крепежные аксессуары общего назначения.

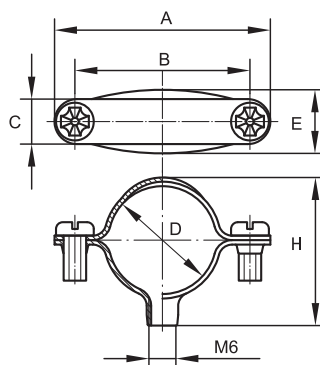
**Характеристики:**

- материал дюбеля: пластик;
- материал самореза: сталь оцинкованная.

## Номенклатура

Тип дюбеля	Геометрические размеры, мм				Монтаж				Упаковка, шт.	Старый код	Новый код
	Диаметр дюбеля	Длина дюбеля	Диаметр самореза	Длина самореза	Бетон	Кирпич	Полый кирпич	Гипсокартон, перегородки			
V5	5	25	4	30	+	+	-	-	100	06521	CM06521
V6	6	30	4,5	40	+	+	-	-	100	06522	CM06522
V8	8	40	5	45	+	+	-	-	100	06523	CM06523
F6	6	45	3,5	50	+	+	+	+	100	06541	CM06541
F8	8	50	4,5	60	+	+	+	+	100	06542	CM06542

Хомут стальной с внутренней резьбой М6



**Назначение:**

- крепление пластиковых и металлических труб к поверхности стен, потолков, полов и перегородок.

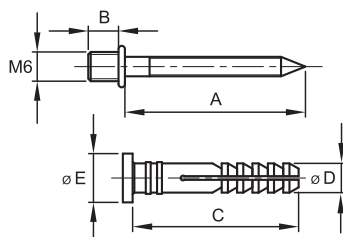
**Характеристики:**

- материал: оцинкованная сталь;
- в хомуте имеется сквозное отверстие с внутренней резьбой М6 для крепления держателя на крепежный комплект, код 63768, или шпильку с резьбой М6.

Номенклатура

Диаметр, мм	Геометрические размеры, мм						Упаковка, шт.	Код
	D	A	B	C	E	H		
12	12	39	25	10	16	20	100	58012
14	14	37	25	10	16	20	100	58014
16	16	42	31	10	16	24	100	58016
20	20	46	34	10	16	27	100	58020
25-26	26	49	41	10	16	34	100	58026
32	32	55	46	10	16	40	100	58032
38-40	40	66	55	12	16	45	100	58038
48-50	50	76	67	12	16	57	50	58048

Крепежный комплект для стальных хомутов



**Назначение:**

- крепление стальных хомутов и держателей с хомутиком к поверхности бетонных и кирпичных стен, потолков, полов и перегородок.

**Характеристики:**

- материал дюбеля: нейлон;
- материал дюбель-гвоздя: оцинкованная сталь;
- размер дюбеля: D6x35 мм;
- резьба М6x5 мм на шляпке дюбель-гвоздя.

Номенклатура

Размер, мм	Геометрические размеры, мм					Упаковка, шт.	Код
	A	B	C	ØD	ØE		
D6x35	37	6	34	6	10	100	63768

Хомут стальной с приварной гайкой



**Назначение:**

- крепление пластиковых и металлических труб к поверхности стен, потолков, полов и перегородок.

**Характеристики:**

- материал: оцинкованная сталь;
- приварная гайка с метрической резьбой.

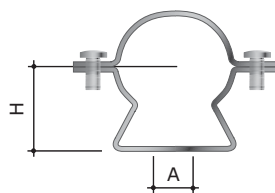
**Отличительные особенности:**

- обработанные края не повреждают покрытие труб, не оставляют царапин на поверхности.

Номенклатура

Геометрические размеры, мм						Упаковка, шт.	Код
Ø фиксации	Ø трубы, "	Резьба	Ширина хомута	Толщина стали			
18-24	1/2	M 8	20	2,5	100	6040-P12	
25-30	3/4	M 8	20	2,5	100	6040-P34	
30-36	1	M 8	20	2,5	100	6040-P01	
38-44	1 1/4	M 8	20	2,5	100	6040-P114	
44-50	1 1/2	M 8	20	2,5	100	6040-P112	
56-63	2	M 8	20	2,5	100	6040-P02	
75-80	2 1/2	M 10	30	2,5	100	6040-P212	
84-90	3	M 10	30	2,5	100	6040-P03	
112-118	4	M 10	30	2,5	100	6040-P04	

## Стальной хомут для труб



### Назначение:

- крепление пластиковых и стальных труб к поверхности стен, потолков, полов и перегородок.

### Характеристики:

- материал: оцинкованная сталь;

### Отличительные особенности:

- удобная система фиксации труб с откидной крышкой.

## Номенклатура

Диаметр стальной трубы, мм	Диаметр фиксируемый, мм	H, мм	A, мм	Упаковка, шт.	Код
16-3/8"	16,0-19,5	20	6x10	125	6040-16
20-1/2"	20,0-23,5	22	6x10	100	6040-22
25-3/4"	23,5-26,0	25	6x10	75	6040-25
32-1"	26,5-33,0	32	6x12	60	6040-32
40-1"1/4	35,0-40,0	41	6x12	40	6040-38
50-1"1/2	43,0-50,0	45	8x14	30	6040-50
63-2"	54,0-63,0	53	8x14	20	6040-60

## Хомут для тяжелых нагрузок из нержавеющей стали



### Назначение:

- крепление пластиковых, стальных и других видов труб к поверхности стен, потолков, полов и перегородок; подвес на резьбовую шпильку и к консолям.

### Условия монтажа

- внутри помещений, на открытом воздухе.

### Характеристики:

- исполнение 2 – нержавеющая сталь AISI 304;
- исполнение 3 – нержавеющая сталь AISI 316L;
- диаметр труб от 15 мм (3/8") до 115 мм (4").

### Отличительные особенности:

- обработанные края не повреждают покрытие труб, не оставляют царапин на поверхности;
- хорошие показатели нагрузки и высокая химическая стойкость материала для жестких условий эксплуатации.

## Номенклатура

Диаметр фиксируемый, мм	Диаметр стальной трубы, "	Гайка, мм	Ширина хомута H, мм	Толщина стали S, мм	Нагрузка, F*Нм	Упаковка, шт.	Код, исполнение 2	Код, исполнение 3
15-19	3/8	M 8	20	2	80	100	6040-038	-
20-24	1/2	M 8	20	2	80	100	6040-012	6040-012X
25-29	3/4	M 8	20	2	80	100	6040-034	6040-034X
32-36	1	M 8	20	2	80	100	6040-001	6040-001X
40-45	1 1/4	M 8	20	2,5	90	100	6040-114	6040-114X
47-51	1 1/2	M 8	20	2,5	90	100	6040-112	6040-112X
59-63	2	M 8	20	2,5	90	100	6040-002	-
73-78	2 1/2	M 10	30	2,5	130	100	6040-212	-
86-92	3	M 10	30	2,5	130	100	6040-003	-
108-115	4	M 10	30	2,5	130	100	6040-004	-

## Хомут заземления для труб



### Назначение:

- заземление, зануление и уравнивание потенциалов стальных труб.

### Характеристики:

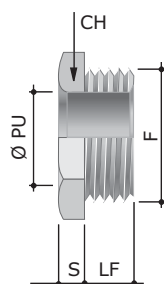
- исполнение 1 – сталь с цинковым покрытием, нанесенным методом гальванического цинкования;
- возможно подключение проводников сечением до 16 мм<sup>2</sup>;
- диаметры труб от 16 мм (3/8") до 63 мм (2").

## Номенклатура

Диаметр стальной трубы, мм	Упаковка, шт.	Код, исполнение 1
16-3/8"	20	6042-16
20-1/2"	20	6042-20
25-3/4"	20	6042-25
32-1"	20	6042-32
40-1"1/4	20	6042-40
50-1"1/2	20	6042-50
63-2"	20	6042-63

## Аксессуары

### Втулка защитная



### Назначение:

- ответвление и вывод кабелей из коробок и металлических лотков с целью предохранения оболочки кабеля от прорезания острой кромкой.

### Характеристики:

- материал: никелированная латунь;
- степень защиты – IP67;
- метрическая резьба.

### Отличительные особенности:

- высокая стойкость к жестким условиям окружающей среды;
- идеально гладкая внутренняя поверхность с радиальными скруглениями;
- фиксируется резьбовым соединением или гайкой.

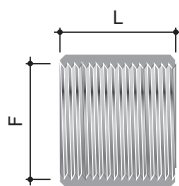
### Комплектация:

- при необходимости гайка заказывается дополнительно.

## Номенклатура

Геометрические размеры, мм					Упаковка, шт.	Код
F	Ø PU	CH	LF	S		
M16 x 1,5	13,0	22	10	3,0	5	6052-16A
M20 x 1,5	15,0	26	10	3,0	5	6052-20
M25 x 1,5	21,0	30	12	3,5	5	6052-25
M32 x 1,5	28,0	40	12	4,0	5	6052-32A
M40 x 1,5	35,0	50	14	4,0	1	6052-40
M50 x 1,5	44,0	58	18	5,0	1	6052-50

## Втулка соединительная



### Назначение:

- соединение двух муфт с метрической резьбой одного типоразмера.

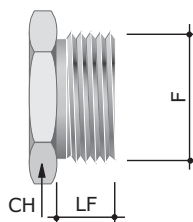
### Характеристики:

- материал: никелированная латунь;
- степень защиты – IP67;
- метрическая резьба.

## Номенклатура

Геометрические размеры, мм		Упаковка, шт.	Код
F	L		
M16 x 1,5	20,0	10	6003-16A
M20 x 1,5	22,0	10	6003-20
M25 x 1,5	28,0	10	6003-25
M32 x 1,5	28,0	10	6003-32A
M40 x 1,5	30,0	5	6003-40
M50 x 1,5	50,0	5	6003-50
M63 x 1,5	65,0	2	6003-63

## Заглушка из никелированной латуни



### Назначение:

- закрытие неиспользуемых резьбовых метрических отверстий.

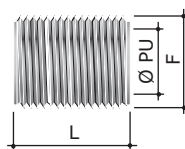
### Характеристики:

- материал: никелированная латунь;
- метрическая резьба.

## Номенклатура

Геометрические размеры, мм			Упаковка, шт.	Код
F	CH	LF		
M 16x1,5	22	8	20	6050-16A
M 20x1,5	24	8	20	6050-20
M 25x1,5	28	10	20	6050-25
M 32x1,5	35	10	20	6050-32A
M 40x1,5	45	12	20	6050-40
M 50x1,5	55	13	10	6050-50

## Ниппель



### Назначение:

- соединение различных элементов с соответствующими метрическими резьбовыми отверстиями.

### Характеристики:

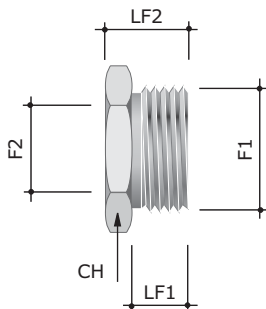
- материал: никелированная латунь;
- наружная метрическая резьба.

## Номенклатура

Геометрические размеры, мм			Упаковка, шт.	Код
F	Ø PU	L		
M 16x1,5	12	21,0	20	6051-16A
M 20x1,5	15	24,5	20	6051-20
M 25x1,5	20	25,0	20	6051-25
M 32x1,5	26	32,0	20	6051-32A
M 40x1,5	36	30,0	25	6051-40
M 50x1,5	41	50,0	5	6051-50
M 63x1,5	58	50,5	1	6051-63

## Переходник с метрической резьбой MET-MET

### Тип А



#### Назначение:

- переход на различные типоразмеры метрической резьбы.

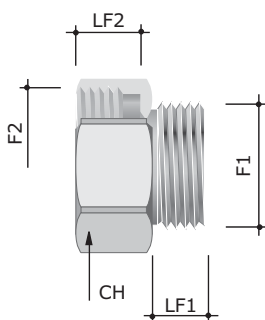
#### Характеристики:

- материал: никелированная латунь;
- переход на метрическую резьбу необходимого размера;
- метрическая резьба: ISO Metric EN 60423;
- 2 различных типа переходников.

#### Отличительные особенности:

- высокая химическая стойкость материала для жестких условий эксплуатации.

### Тип В



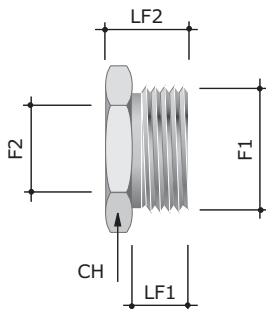
## Номенклатура

Геометрические размеры, мм					Тип	Упаковка, шт.	Код
F1	F2	CH	LF2	LF1			
M16x1,5	M20x1,5	22	11	8	В	20	6016-1620
M20x1,5	M16x1,5	24	12	8	А	20	6016-2016
M20x1,5	M25x1,5	28	11	8	В	10	6016-2025
M25x1,5	M20x1,5	26	14	10	А	20	6016-2520
M25x1,5	M32x1,5	35	13	10	В	10	6016-2532
M32x1,5	M20x1,5	35	14	10	А	10	6016-3220
M32x1,5	M25x1,5	35	15	10	А	10	6016-3225
M32x1,5	M40x1,5	42	13	10	В	10	6016-3240
M40x1,5	M20x1,5	45	15	10	А	10	6016-4020
M40x1,5	M25x1,5	45	15	10	А	10	6016-4025
M40x1,5	M32x1,5	42	18	13	А	10	6016-4032
M40x1,5	M50x1,5	55	14	12	В	5	6016-4050
M50x1,5	M32x1,5	50	18	13	А	5	6016-5032
M50x1,5	M40x1,5	50	19	13	А	5	6016-5040
M50x1,5	M63x1,5	70	15	13	В	2	6016-5063
M63x1,5	M40x1,5	65	21	14	А	2	6016-6340
M63x1,5	M50x1,5	65	21	14	А	2	6016-6350



## Переходник с трубной на метрическую резьбу GAS-MET

### Тип А



### Назначение:

- переход с трубной цилиндрической резьбы на метрическую.

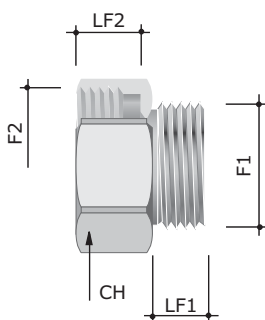
### Характеристики:

- материал: никелированная латунь;
- метрическая резьба: ISO Metric EN 60423;
- трубная резьба: ISO 228 GAS DIN 40430 – аналог ГОСТ 6357-81;
- 2 различных типа переходников;

### Отличительные особенности:

- высокая химическая стойкость материала для жестких условий эксплуатации;
- отличное решение при необходимости подключения к оборудованию, имеющему отверстия с трубной резьбой.

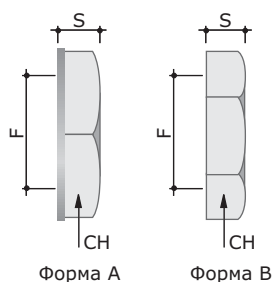
### Тип В



## Номенклатура

Геометрические размеры, мм					Тип	Упаковка, шт.	Код
F1	F2	CH	LF2	LF1			
1/2"	M16x1,5	22	11,0	9,0	A	50	6019-1216
3/4"	M20x1,5	28	13,5	9,5	A	20	6019-3420
1"	M25x1,5	35	15,5	10,5	A	10	6019-0125
1"	M20x1,5	35	15,5	10,5	A	10	6019-0120
1"	M32x1,5	35	13,0	13,0	B	10	6019-0132
1 1/4"	M32x1,5	46	19,0	11,0	A	10	6019-11432
1 1/2"	M40x1,5	50	23,0	17,0	A	10	6019-11240
2"	M50x1,5	60	26,5	20,0	A	10	6019-0250
2"	M63x1,5	70	20,0	18,0	B	10	6019-0263
2 1/2"	M63x1,5	75	31,0	19,0	A	1	6019-21263

## Гайка



### Назначение:

- фиксация муфт для гибких и жестких стальных труб к корпусам оборудования, шкафам, щиткам, ответственным коробкам.

### Характеристики:

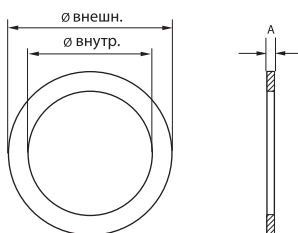
- исполнение 1 – никелированная латунь;
- исполнение 2 – нержавеющая сталь AISI 304;
- исполнение 3 – нержавеющая сталь AISI 316L.

## Номенклатура

Геометрические размеры, мм			Тип	Упаковка, шт.	Код, исполнение 1
F1	CH	S			
M12 x 1,5	15	3	B	10	6006E-12
M16 x 1,5	18	6	A	10	6006-16A
M20 x 1,5	22	6	A	10	6006-20
M25 x 1,5	29	6	A	10	6006-25
M32 x 1,5	38	8	A	10	6006-32A
M40 x 1,5	45	7	A	5	6006-40
M50 x 1,5	54	8	A	5	6006-50
M63 x 1,5	66	10	A	5	6006-63

Геометрические размеры, мм			Тип	Упаковка, шт.	Код, исполнение 2	Код, исполнение 3
F1	CH	S				
M16 x 1,5	20	3	B	10	6006-16X	6006-16XX
M20 x 1,5	24	4	B	10	6006-20X	6006-20XX
M25 x 1,5	30	4	B	10	6006-25X	6006-25XX
M32 x 1,5	36	4	B	10	6006-32X	6006-32XX
M40 x 1,5	45	5	B	5	6006-40X	6006-40XX
M50 x 1,5	55	6	B	5	6006-50X	6006-50XX

## Прокладка уплотнительная IP67



### Назначение:

- герметизация мест ввода муфт в корпуса оборудования, шкафы, щитки, распаячные коробки, обеспечивает степень защиты IP67.

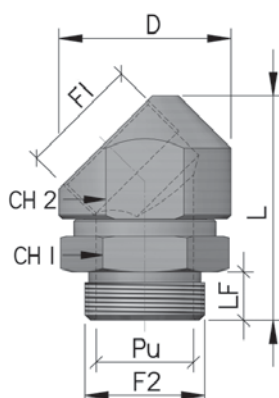
### Характеристики:

- температура эксплуатации: от -45 до +150 °C (кратковременно до 180 °C).

## Номенклатура

Для резьбы	Геометрические размеры, мм			Упаковка, шт.	Код
	Ø внутр.	Ø внешн.	A		
M16x1,5	16,0	22,0	1,5	20	6060-1522
M20x1,5	20,0	26,0	1,5	20	6060-1925
M25x1,5	25,0	32,0	1,5	10	6060-2532
M32x1,5	32,0	38,5	1,5	10	6060-3238
M40x1,5	40,0	50,0	1,5	5	6060-4050
M50x1,5	50,0	59,5	1,5	2	6060-5060
M63x1,5	63,0	72,0	2,0	2	6060-6472

## Поворотный адаптер 45°, IP68



### Назначение:

- выбор направления вывода кабеля и минимизация возможных механических или температурных воздействий на кабель при поворотах.

### Условия монтажа:

- внутри помещений и на открытом воздухе.

### Характеристики:

- материал: никелированная латунь;
- производится согласно EN 61386-1 и EN 60423;

- степень защиты – IP68/IP67;
- совместим со всеми резьбовыми метрическими соединениями;

### Отличительные особенности:

- высокая точность изготовления гарантирует ввод кабеля без риска повреждения изоляции;
- вращающийся корпус адаптера с внутренним уплотнением гарантирует высокую степень герметичности.

### Комплектация:

- позицию необходимо дополнительно укомплектовать гайкой и уплотнительной прокладкой при необходимости.

## Номенклатура

Геометрические размеры, мм								Упаковка, шт.	Код
F1	F2	LF	L	PU	ØD	CH2	CH1		
M20x1,5	M20x1,5	10	48	15,0	34	30	26	10	6028-20G
M25x1,5	M25x1,5	10	52	20,0	38	34	32	10	6028-25G
M32x1,5	M32x1,5	13	60	26,0	46	41	39	10	6028-32G
M40x1,5	M40x1,5	14	70	32,0	55	50	50	10	6028-40G
M50x1,5	M50x1,5	18	85	39,5	65	56	55	10	6028-50G
M63x1,5	M63x1,5	18	97	49,0	80	70	65	10	6028-63G

## Металлические ответвительные коробки

Предназначены для декоративного оформления и защиты от механических повреждений, пыли и влаги, мест соединения кабелей силовых и осветительных электрических сетей напряжением до 1000 В переменного и постоянного тока, а также кабелей информационных сетей (телефонных, компьютерных, телевизионных, сетей связи и пр.). Коробки предназначены для открытой установки как в помещениях, так и на открытом воздухе.

### Сфера применения

#### Внутренняя установка

В качестве распаячных, протяжных, ответвительных коробок при открытой установке в складских, подвальных, подсобных, промышленных и торговых помещениях.

#### Внешняя установка

В качестве распаячных, протяжных, ответвительных коробок при открытой установке на фасады зданий, мосты, заборы, эстакады.

#### Оболочки для электрооборудования

Установка активного и пассивного электрооборудования, элементов контроля и управления.

### Отличительные особенности

#### Крепежные отверстия

Позволяют фиксировать DIN-рейку и монтажную плату внутри коробки

#### Химическая и коррозионная стойкость

Коробки из алюминиевого сплава не подвержены коррозии, сохраняют эстетичный внешний вид

#### Винты из нержавеющей стали AISI 304

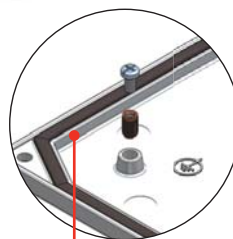
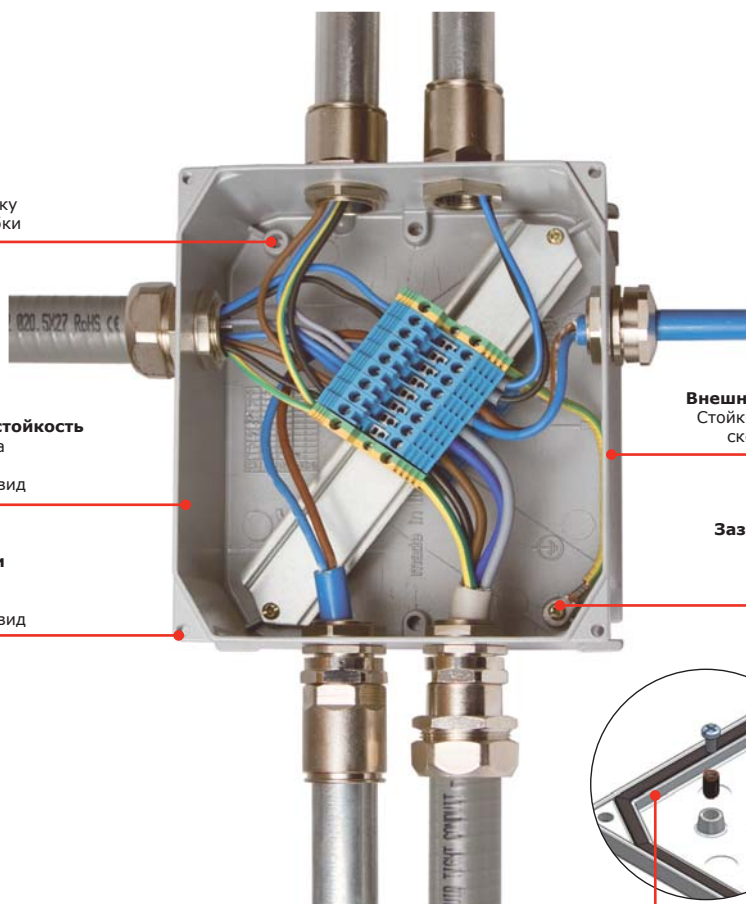
Стойкие к коррозии, сохраняют эстетичный внешний вид

#### Внешняя эпоксидная окраска коробки

Стойкость к механическим воздействиям, сколам и воздействию ультрафиолета

#### Заземляющие контакты на крышке и коробке

Удобство заземления коробок ответвительных



#### Уплотнитель из вспененного полиуретана

- заливается по основанию крышки, обеспечивая высокую степень пыле- и влагозащиты IP66/IP67;
- не выпадает при монтаже, гарантируя заявленную степень защиты

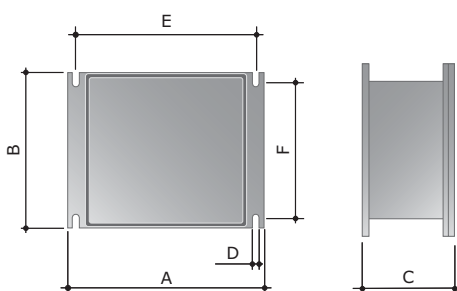
### Преимущества

Коробки ответвительные из алюминиевого сплава с эпоксидной окраской обладают стойкостью к механическим воздействиям, сколам и воздействию ультрафиолета. Уплотнитель из вспененного полиуретана, залитый по периметру крышки, не выпадает при монтаже и гарантирует степень пыле- и влагозащиты IP66/IP67. Коробки качественно отличаются от конкурентной продукции скоростью и удобством монтажа, надежностью и долговечностью, сохраняют эстетичный внешний вид.

### Состав системы

В ассортименте ДКС есть несколько видов ответвительных алюминиевых коробок:

- коробки ответвительные алюминиевые, окрашенные IP67/IP66;
- коробки ответвительные и протяжные алюминиевые с метрическими резьбовыми вводами IP55.

**Коробка ответвительная алюминиевая, окрашенная**

**Назначение:**

- соединение и протяжка проводов и кабелей, установка активного и пассивного оборудования.

**Условия монтажа:**

- внутри помещений и на открытом воздухе.

**Характеристики:**

- материал: алюминиевый сплав;
- степень защиты – IP67/IP66;
- цвет: серый RAL 9006;
- температура монтажа: от -25 до +70 °С.

**Отличительные особенности:**

- стойкость к воздействию окружающей среды;
- высокая степень пыле- и влагозащиты;
- эстетичный внешний вид.

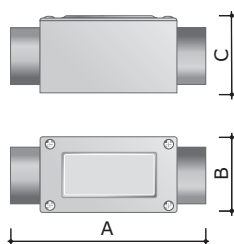
**Номенклатура**

Геометрические размеры, мм									Упаковка, шт.	Код
Внутренние размеры, мм			Габаритные размеры, мм			Присоединительные размеры, мм				
A	B	C	A	B	C	D	E	F		
90	90	53	100	100	59	6,0	80	86	32	65300
128	103	55	140	115	60	6,0	120	100	24	65301
154	129	58	166	142	64	7,0	144	125	16	65302
178	155	74	192	168	80	6,5	168	149	12	65303
239	202	85	253	217	93	9,0	226	196	6	65304
294	244	114	314	264	122	9,0	275	236	2	65305
392	298	144	410	315	153	9,0	367	283	1	65306

**Количество муфт и их размеры к установке в боковые стены ответвительной коробки**

Код/Резьба	65300		65301		65302		65303		65304		65305		65306	
	A	B	A	B	A	B	A	B	A	B	A	B	A	B
M16	2	2	3	2	3	3	4	4	5	5	6	6	9	7
M20	2	1	2	2	3	2	3	3	5	4	5	5	8	6
M25	1	1	2	2	2	2	3	3	4	4	4	4	6	5
M32	1	1	1	1	2	1	2	2	3	3	4	3	5	4
M40	/	/	/	/	/	/	2	2	2	2	3	3	4	3
M50	/	/	/	/	/	/	1	1	2	2	2	2	4	3
M63	/	/	/	/	/	/	/	/	2	1	2	2	3	2

## Коробка протяжная алюминиевая, 2 ввода 180°, IP55



**Назначение:**

- соединение и протяжка проводов и кабелей при прокладке в жестких стальных трубах.

**Характеристики:**

- материал: алюминиевый сплав;
- степень защиты – IP55;
- температура монтажа: от -25 до +70 °С;
- 2 ввода с метрической резьбой.

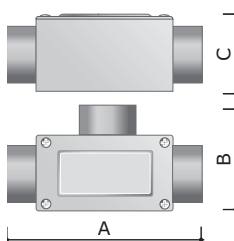
**Отличительные особенности:**

- высокая стойкость к коррозии.

### Номенклатура

Геометрические размеры, мм				Упаковка, шт.	Код
A	B	C	F		
118	51	42	M 16x1,5	1	6030-16A
118	51	42	M 20x1,5	1	6030-20
118	51	42	M 25x1,5	1	6030-25
146	45	57	M 32x1,5	1	6030-32A
171	62	71	M 40x1,5	1	6030-40
171	62	71	M 50x1,5	1	6030-50

## Коробка ответвительная алюминиевая, 3 ввода, IP55



**Назначение:**

- ответвление и протяжка проводов и кабелей при прокладке в жестких стальных трубах.

**Характеристики:**

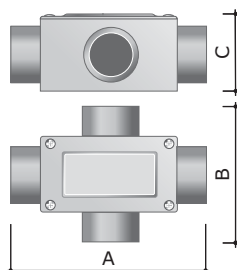
- материал: алюминиевый сплав;
- степень защиты – IP55;
- температура монтажа: от -25 до +70 °С;
- 3 ввода с метрической резьбой.

**Отличительные особенности:**

- высокая стойкость к коррозии.

### Номенклатура

Геометрические размеры, мм				Упаковка, шт.	Код
A	B	C	F		
118	67	42	M 16x1,5	1	6330-16A
118	67	42	M 20x1,5	1	6330-20
118	67	42	M 25x1,5	1	6330-25
146	63	57	M 32x1,5	1	6330-32A
171	78	71	M 40x1,5	1	6330-40
171	78	71	M 50x1,5	1	6330-50

**Коробка ответвительная алюминиевая, 4 ввода, IP55**

**Назначение:**

- ответвление и протяжка проводов и кабелей при прокладке в жестких стальных трубах.

**Характеристики:**

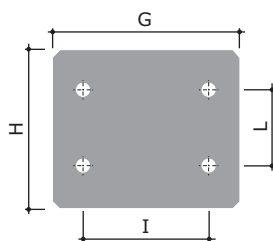
- материал: алюминиевый сплав;
- степень защиты – IP55;
- температура монтажа: от -25 до +70 °С.
- 4 ввода с метрической резьбой.

**Отличительные особенности:**

- высокая стойкость к коррозии.

**Номенклатура**

Геометрические размеры, мм				Упаковка, шт.	Код
A	B	C	F		
118	83	42	M 16x1,5	1	6430-16A
118	83	42	M 20x1,5	1	6430-20
118	83	42	M 25x1,5	1	6430-25
146	81	57	M 32x1,5	1	6430-32A
171	96	71	M 40x1,5	1	6430-40
171	96	71	M 50x1,5	1	6430-50

**Монтажная пластина из оцинкованной стали**

**Назначение:**

- монтаж оборудования внутри алюминиевых ответвительных коробок.

**Характеристики:**

- материал: оцинкованная сталь.

**Отличительные особенности:**

- поставляется с готовыми отверстиями.

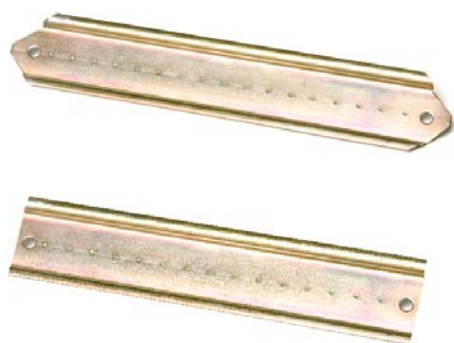
**Комплект поставки:**

- комплектуется забивными втулками и винтами для крепления.

**Номенклатура**

Геометрические размеры, мм				Код соответствующей коробки	Упаковка, шт.	Код
G	H	I	L			
122	82	107	66	65301	1	653011
133	109	121	98	65302	1	653012
165	124	153	112	65303	1	653013
206	172	188	153	65304	1	653014
254	210	238	198	65305	1	653015
349	260	333	248	65306	1	653016

## DIN-рейка для алюминиевых ответвительных коробок



**Назначение:**

- монтаж оборудования внутри алюминиевых ответвительных коробок.

**Характеристики:**

- материал: оцинкованная сталь.

**Отличительные особенности:**

- поставляется с готовыми отверстиями;
- возможность выбора горизонтальной и диагональной рейки.

**Комплект поставки:**

- комплектуется забивными втулками и винтами для крепления.

### Номенклатура

Код соответствующей коробки	Упаковка, шт.	Код диагональной DIN-рейки	Код горизонтальной DIN-рейки
65300	1	653020	-
65301	1	653021	653021H
65302	1	653022	653022H
65303	1	653023	653023H
65304	1	653024	653024H
65305	1	653025	653025H
65306	1	653026	653026H



**Таблица подбора аксессуаров для жестких металлических труб**


Диаметр стальной трубы, мм	Труба оцинкованная	Муфта труба-труба, IP66/IP67	Муфта труба-коробка, IP66/IP67	Муфта труба-коробка, IP66/IP67, внутренняя резьба	Муфта металлорукав-жесткая труба, IP66/IP67	Номинальный диаметр металлорукава, мм
16	6008-16L3	6110-16N	6111-A16N	6112-A16	6117-12N	12
16	6008-16L3	6110-16N	6111-A16N	6112-A16	6117-16N	15
20	6008-20L3	6110-20N	6111-A20N	6112-A20	6117-20N	15
20	6008-20L3	6110-20N	6111-A20N	6112-A20	6117-2020	20
25	6008-25L3	6110-25N	6111-A25N	6112-A25	6117-25N	20
25	6008-25L3	6110-25N	6111-A25N	6112-A25	6117-2527	26
32	6008-32L3	6110-32N	6111-A32N	6112-A32	6117-32N	26
32	6008-32L3	6110-32N	6111-A32N	6112-A32N	6117-3235	35
40	6008-40L3	6110-40	6111-A40	6112-A40	6117-4035	35
40	6008-40L3	6110-40	6111-A40	6112-A40	6117-40	40
50	6008-50L3	6110-50	6111-A50	6112-A50	6117-5040	40
50	6008-50L3	6110-50	6111-A50	6112-A50	6117-50	50
63	6008-63L3	6110-63N	6111-A63N	6112-A63N	6117-63N	50

Таблица подбора аксессуаров для металлорукава



Номинальный диаметр металлорукава, мм	Металло-рукав в гладкой ПВХ-изоляции	Металло-рукав в герметичной ПВХ-изоляции	Металло-рукав из оцинкованной стали, IP40	Металло-рукав в ПВХ-изоляции, в оплетке из оцинкованной стали	Металло-рукав в гладкой EVA-изоляции	Металло-рукав в гладкой EVA-изоляции и оплетке из нержавеющей стали	Муфта для металлорукава-короба	Муфта поворотная для металлорукава-короба	Муфта для металлорукава-короба, внутренняя резьба
12	6070-12	6071-012	667M1215	6071T-012	607E012	607ETX012	6014-16A	6014-1216G	6015-12A
15	6070-16	6071-015	667M1518	6071T-016	607E016	607ETX016	6014-1616		6015-16A
15	6070-16	6071-015	667M1518	6071T-016	607E016	607ETX016	6014-20A	6014-20G	6015-20
20	6070-22	6071-020	667M2024	6071T-022	607E022	607ETX022	6014-2020		6015-2020
20	6070-22	6071-020	667M2024	6071T-022	607E022	607ETX022	6014-25A	6014-25G	6015-25
26	6070-32	6071-027	667M2630	6071T-032	607E032	607ETX032	6014-2527		6015-2527
26	6070-32	6071-027	667M2630	6071T-032	607E032	607ETX032	6014-32A	6014-32G	6015-32A
35	6070-38	6071-035	667M3539	6071T-038	607E038	607ETX038	6014-3235		6015-3235
35	6070-38	6071-035	667M3539	6071T-038	607E038	607ETX038	6014-4035	6014-4035G	6015-4035
40	6070-40	6071-040	667M4044	6071T-040	607E040	607ETX040	6014-40A		6015-40
40	6070-40	6071-040	667M4044	6071T-040	607E040	607ETX040	6014-5040	6014-5040G	6015-5040
50	6070-50	6071-050	667M5054	6071T-050	607E050	607ETX050	6014-50A		6015-50
50	6070-50	6071-050	667M5054	6071T-050	607E050	607ETX050	6014-6350	6014-6350G	6015-6350

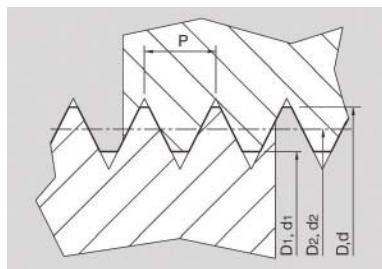
**Химическая стойкость материала труб и аксессуаров**

Химическое вещество или продукт	Металлоуказ из оцинкованной стали, IP40	Металлоуказ в гладкой и герметичной ПВХ-изоляции	Металлоуказ в гладкой EVA-изоляции	Металлоуказ в гладкой EVA-изоляции и оплетке из нержавеющей стали	Металлоуказ в ПВХ-изоляции в оплетке из оцинкованной стали	Труба оцинкованная	Труба из нержавеющей стали AISI 304	Аксессуары из никелированной латуни
	667M	6070, 6071	607E	607ETX	6071T	6008L	6700	
Винилацетат	Н	Н			Н	Н	С	С
Ацетон	С	Н	О	Н	Н	С	С	С
Уксусная кислота	Н	О	С	С	Н	Н	С	С
Лимонная кислота	С	С	С	С	С	С	С	С
Соляная кислота 10 %	Н	С	С	Н	Н	Н	Н	С
Соляная кислота 36 %	Н	С	Н	Н	Н	Н	Н	С
Молочная кислота	Н	О	С	С	Н	Н	С	С
Азотная кислота 10 %	Н	С	С	С	Н	Н	С	С
Азотная кислота 70 %	Н	С			Н	Н	С	С
Щавелевая кислота	О	С			О	О	С	С
Серная кислота 10 %	Н	С	С	Н	Н	Н	Н	Н
Серная кислота 70 %	Н	С	С	Н	Н	Н	Н	Н
Морская вода	Н	С	С	О	Н	Н	О	О
Перекись водорода 35 %	Н	С	С	С	Н	Н	С	С
Скипидар	С	О			Н	С	С	С
Этиловый спирт	С	О			О	С	С	С
Метиловый спирт	С	Н			Н	С	С	С
Бензол	С	Н	О	С	Н	С	С	С
Бензин	С	Н	О	С	Н	С	С	С
Хлорид алюминия	Н	С	С	С	Н	Н	С	С
Хлористый натрий	Н	С			Н	Н	С	Н
Хлорид цинка	Н	С	С	Н	Н	Н	С	С
Фреон 32	Н	О			Н	Н	С	С
Озон (газ)	О	О			О	О	С	С
Этиленгликоль	Н	О			Н	Н	С	С
Гидроксид натрия (10 %)	Н	С			Н	Н	С	С
Гидроксид натрия (60 %)	Н	С			Н	Н	О	С
Метилбензол	С	Н	С	С	Н	С	С	С
Метилкетон	С	Н			Н	С	С	С
Нитрат серебра	Н	С			Н	Н	С	С
Растительные масла	С	С			С	С	С	С
Масло ASTM № 1	С	С	О	О	С	С	С	С
Масло ASTM № 2	С	С	О	О	С	С	С	С
Масло ASTM № 3	С	С	О	О	С	С	С	С
Керосин	С	С			С	С	С	С
Дизельное масло	С	О			О	С	С	С
Смазочное масло	С	С	О	О	С	С	С	С
Трансформаторное масло	С	С	О	О	С	С	С	С
Уайт-спирит	С	О			О	С	С	С
Трихлорэтилен	Н	Н	Н	Н	Н	Н	С	С

С – стойкий; О – относительно стойкий; Н – не стойкий

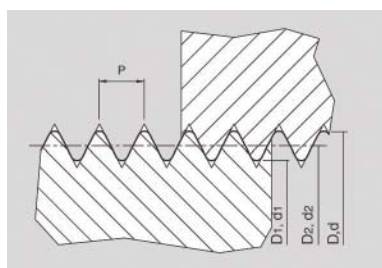
## Виды резьбы и технические характеристики

Метрическая резьба, согласно стандартам EN 60423 и UNI 5542-65



Обозначение	Геометрические размеры, мм						
	Шаг P	Наружная резьба			Внутренняя резьба		
		Внешний	Средний	Внутренний	Внешний	Средний	Внутренний
		d	d2	d1	D	D2	D1
M12	1,5	11,968	10,994	10,128	12	11,026	10,376
M16	1,5	15,968	14,994	14,128	16	15,026	14,376
M20	1,5	19,968	18,994	18,128	20	19,026	18,376
M25	1,5	24,968	23,994	23,128	25	24,026	23,376
M32	1,5	31,968	30,994	30,128	32	31,026	30,376
M40	1,5	39,968	38,994	38,128	40	39,026	38,376
M50	1,5	49,968	48,994	48,128	50	49,026	48,376
M63	1,5	62,968	61,994	61,128	63	62,026	61,376

Трубная резьба GAS, согласно UNI ISO 228/1



Обозначение	Геометрические размеры, мм				
	Внешний диаметр резьбы	Средний	Внутренний	Шаг	Число витков на 1"
	d = D	d2 = D2	d1 = D1	P	z
G 1/4"	13,157	12,301	11,445	1,337	19
G 3/8"	16,662	15,806	14,95	1,337	19
G 1/2"	20,955	19,793	18,631	1,814	14
G 3/4"	26,441	25,279	24,117	1,814	14
G 1"	33,249	31,77	30,291	2,309	11
G1 1/4"	41,91	40,431	38,952	2,309	11
G1 1/2"	47,803	46,324	44,845	2,309	11
G2"	59,614	58,135	56,656	2,309	11
G2 1/2"	75,184	73,705	72,226	2,309	11
G3"	87,884	86,405	84,926	2,309	11
G4"	113,03	111,551	110,072	2,309	11
G5"	138,43	136,951	135,472	2,309	11

## Инструкции по монтажу

### Инструкция по резке металлорукава

#### Металлорукав в оболочке



Металлорукав можно отрезать с помощью ножовки по металлу, ленточной пилы и угловой шлифовальной машинки. Использование тисков позволяет сделать рез более точным и аккуратным. Рез осуществляется вертикально, что облегчает дальнейший ввод металлорукава в аксессуар

#### Металлорукав в стальной оплетке



Для облегчения резки металлорукава в оплетке рекомендуем плотно обмотать место реза самоклеющейся лентой или скотчем до начала работ. Рез производить вертикально и посередине наклеенной ленты. Указанные действия позволят сделать рез аккуратным и при этом защитить пальцы от повреждений при дальнейшем монтаже аксессуара

### Инструкция по монтажу аксессуаров на металлорукав



1. Вначале следует одеть на металлорукав зажимную гайку, затем зажимное уплотнительное кольцо красного цвета. Уплотнительное кольцо одевается стороной с утолщением под зажимную гайку



2. Ввинтите в металлорукав втулку по часовой стрелке до упора



3. Сдвиньте гайку и уплотнительное кольцо на край металлорукава



4. Соедините зажимную гайку и корпус муфты. Надежно затяните с помощью ключей гайку и корпус, для получения заявленной степени IP

## Инструкция по монтажу муфты двойной фиксации для металлорукавов в стальной оплетке



1. Вначале следует одеть на металлорукав зажимную гайку



2. Установить промежуточный корпус под оплетку, предварительно удалив скотч с металлорукава. Плотнo зафиксировать гайку и промежуточный корпус между собой, тем самым закрепив оплетку металлорукава в аксессуаре



3. При использовании металлорукава в гладкой оболочке – перейти к пункту 4. При использовании герметичного металлорукава необходимо накрутить на край уплотнительную муфту для металлорукава (белого цвета) для получения герметичного соединения. Совет: сдвиньте оплетку от края для удобства монтажа уплотнительной муфты



4. Наденьте зажимное уплотнительное кольцо красного цвета на металлорукав. Уплотнительное кольцо одевается стороной с утолщением под зажимную гайку



5. Ввинтите в металлорукав втулку по часовой стрелке до упора



6. Сдвиньте гайку, промежуточный корпус и уплотнительное кольцо на край металлорукава



7. Соедините промежуточный корпус и корпус муфты. Надежно затяните с помощью ключей гайку, промежуточный корпус и корпус муфты для получения заявленной степени IP и надежности фиксации оплетки металлорукава





## Гофрированные трубы "Octopus"

Система гибких гофрированных труб из полиамида .....	56
Гофрированная труба из полиамида .....	58
Гофрированная труба из не распространяющего горение полиамида .....	59
Аксессуары для труб из полиамида .....	60
Таблица подбора .....	64
Система гибких гофрированных труб .....	66
Гофрированная труба ПП. Серия 10 .....	67
Гофрированная труба ПВХ. Серия 9 .....	68
Гофрированная труба ПНД. Серия 7 .....	69
Аксессуары для гофрированных труб .....	70
Аксессуары для монолитного бетоностроения .....	71
Приспособления для прокладки кабеля .....	74
Инструкции по монтажу .....	77
Схемы монтажа .....	79
Чертежи .....	80



## Система гибких гофрированных труб из полиамида

### Сфера применения

Система гибких гофрированных труб из полиамида предназначена для защиты кабелей в промышленном оборудовании. Сверхгибкие, износостойкие, устойчивые к ударным и вибрационным нагрузкам, ультрафиолету, агрессивному воздействию масел, растворителей и различных видов топлива трубы являются прекрасной защитой кабеля при жестких условиях эксплуатации на промышленных предприятиях.



#### Промышленное оборудование

Защита проводов и кабелей, входящих в состав промышленных станков, конвейеров



#### Промышленные роботы

Защита проводов и кабелей, входящих в состав промышленных роботов



#### Видеонаблюдение

Защита проводов питания уличных видеокамер наружного наблюдения



#### Электрические шкафы

Защита внутренней разводки распределительных шкафов



#### Слаботочные сети

Защита телефонных, телевизионных, компьютерных, оптоволоконных кабелей



#### Транспорт

Защита проводов и кабелей на объектах транспорта

### Отличительные особенности

- **Морозостойкость**  
сохраняет гибкость при  $-40\text{ }^{\circ}\text{C}$
- **Теплостойкость до  $+105\text{ }^{\circ}\text{C}$**   
кратковременное воздействие до  $+150\text{ }^{\circ}\text{C}$
- **Не содержит галогенов**
- **Стойкость к ультрафиолету**
- **Стойкость к агрессивным жидкостям и газам**
- **Экстремально высокая ударная прочность**
- **Высокая гибкость**  
не менее 200 000 изгибов

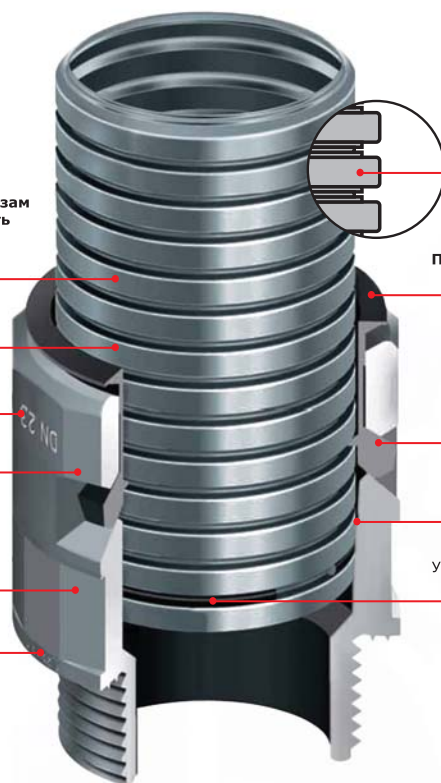
**Простая стыковка трубы с аксессуаром**  
Производится простым защелкиванием

**Быстрая идентификация диаметра**  
Указан номинальный диаметр

**12 граней**  
Для затяжки накидным ключом

**6 граней**  
Для затяжки рожковым ключом

**Быстрая идентификация резьбы**  
Указан тип и размер резьбы



**Уникальный профиль**  
Идеальная стыковка с аксессуарами

**Простое извлечения трубы из аксессуара**  
Достаточно нажать на замок фиксатора

**Надёжность соединения**  
6 замков охватывают трубу со всех сторон и надёжно удерживают в аксессуаре

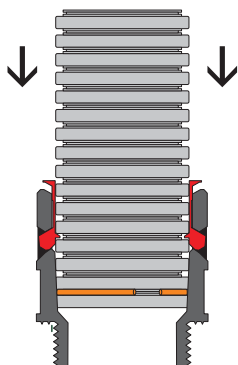
**Конический внутренний диаметр**  
Обеспечивает степень защиты IP66 без применения уплотнительных колец

**Водонепроницаемость**  
Уплотнительное кольцо PAR и прокладка PARM обеспечивают степень защиты IP68

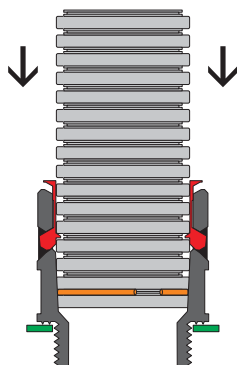
## Преимущества:

- уникальный профиль трубы обеспечивает идеальное сопряжение труб с аксессуарами;
- единый материал труб и аксессуаров (единый температурный диапазон эксплуатации, УФ-стойкость);
- быстрая и надежная стыковка труб с аксессуарами (труба защелкивается в аксессуар);
- простой демонтаж труб из аксессуара (достаточно нажать на замок фиксатора);
- высокая механическая прочность и химическая стойкость;
- идеальная герметизация.

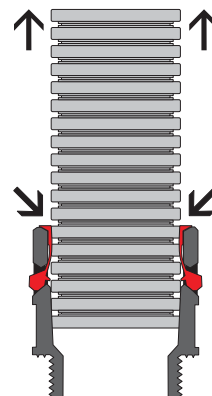
## Схема соединения гибких полиамидных труб и аксессуаров



Степень защиты IP66 без применения уплотнительных прокладок PARM



Степень защиты IP68 с применением уплотнительных колец PAR и уплотнительных прокладок PARM



Для извлечение трубы из аксессуара достаточно нажать на замок фиксатора

## Состав системы

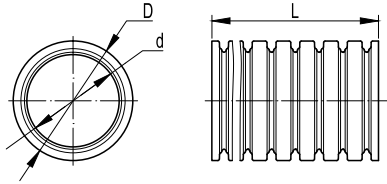
### Два типа гофрированных полиамидных труб в системе с аксессуарами:

- гибкие гофрированные трубы из полиамида с типом горения ПВ-2 по ГОСТ 28779 отличаются максимально высокой механической прочностью и применяются в промышленном оборудовании, телекоммуникациях, где к системам не предъявляются требования по пожарной безопасности;
- гофрированные трубы из не распространяющего горение полиамида с типом горения ПВ-0 по ГОСТ 28779 отличаются умеренной механической прочностью, соответствуют требованиям пожарной безопасности;
- аксессуары для гибких гофрированных труб.



1. гофрированная труба из полиамида;
2. тройник, IP66/IP68;
3. муфта труба-коробка, IP66/IP68;
4. муфта 45° труба-коробка, IP66/IP68;
5. муфта 90° труба-коробка, IP66/IP68;
6. держатели;
7. разветвитель, IP66/IP68.

## Гибкая гофрированная труба из полиамида



### Назначение:

- защита проводов и кабелей от механических повреждений, пыли и влаги при прокладке внутри и снаружи корпусов промышленного оборудования, электрических машин.

### Отличительные особенности:

- экстремальная ударная прочность;
- высокая гибкость;
- стойкость к агрессивным жидкостям и газам;
- стойкость к ультрафиолету;
- широкий диапазон монтажных и эксплуатационных температур;
- уникальный профиль;
- отсутствие галогенов.

### Характеристики

Технические условия	ТУ 2247-024-47022248-2009
Климатическое исполнение	У 1 по ГОСТ 15150-69
Степень защиты	IP66/IP68 по ГОСТ 14254-96 (МЭК529-89)
	IP66 без использования уплотнительных прокладок IP68 с использованием уплотнительных колец и уплотнительных прокладок
Температура монтажа и эксплуатации	от -40 до +105 °С
Кратковременное температурное воздействие	150 °С (в течение 15 минут)
Гибкость	не менее 200 000 изгибов
Прочность (сопротивление сжатию при 20 °С )	свыше 250 Н на 5 см*
Разрывная прочность	не менее 300 Н для труб с номинальным диаметром менее 12 мм
	не менее 600 Н для труб с номинальным диаметром более 17 мм
Ударная прочность при -40 °С	не менее 1 Дж для труб с номинальным диаметром менее 7 мм
	не менее 2 Дж для труб с номинальным диаметром 10 мм и 12 мм
	не менее 4 Дж для труб с номинальным диаметром 17 мм и 23 мм
	не менее 6 Дж для труб с номинальным диаметром более 29 мм
Цвет	черный
Класс защиты	0 по ГОСТ 12.2.007.0
Сопротивление изоляции	не менее 100 МОм (500 В в течение 1 минуты)
Диэлектрическая прочность	не менее 2000 В (50 Гц в течение 15 минут)
Содержание галогенов	0 %
Категория горения	ПВ-2 по ГОСТ 28779
Стойкость к воспламенению	тест раскаленной проволокой 850 °С
Стойкость к ультрафиолету	в соответствии с ГОСТ Р 20.57.406 метод 211-1
Химическая стойкость	<p><b>стойкость к веществам:</b> ацетамид (50 % вод. раствор), ацетон, бензин, бензол, бутан, бутанон, винная кислота (10 % вод. раствор), гидроксид калия (50 % вод. раствор), гидроксид магния (10 % вод. раствор), гидроксид натрия (40 % вод. раствор), гликоль, глицерин, глюкоза, дизельное топливо, жир, жирная кислота, крахмал, мазут, машинное масло, метанол, минеральные масла, морская вода, мочевины, мыльный раствор, нашатырный спирт (10 % вод. раствор), нефть, пиво, поваренная соль, пропан (газ), растворитель, растительные масла, сернистый углерод, силиконовые смазки, скипидар, смазочные масла, тетрагидрофуран, толуол, трансформаторное масло, фруктовые соки, хлорид натрия, цианид калия (раствор), четыреххлористый углерод, электроэрозионные жидкости, этанол, этилацетат, эфир</p> <p><b>ограниченная стойкость к веществам:</b> анилин, борная кислота (10 % вод. раствор), бутановая кислота, молочная кислота (5 % вод. раствор), сульфат меди (10 % вод. раствор), трихлорэтилен, хлорид калия (5 % вод. раствор), хлористый кальций (10 % вод. раствор)</p> <p><b>отсутствие стойкости к веществам:</b> азотная кислота, муравьиная кислота (10 % вод. раствор), озон (газ), серная кислота (2 % вод. раствор), уксусная кислота (10 % вод. раствор), фосфорная кислота (10 % вод. раствор), хлорид железа (10 % вод. раствор), хлористый водород ( 2 % вод. раствор), хромовая кислота (1 % вод. раствор)</p>

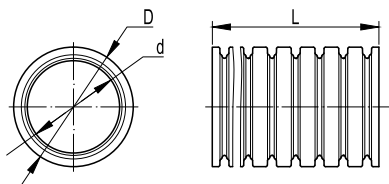
\* Деформация при заявленном усилии сжатия не более 25 % ± 5 % от начального диаметра

### Номенклатура

Номинальный диаметр, мм	Внутренний диаметр, мм*	Внешний диаметр, мм*	Минимальный радиус изгиба, мм	Количество в бухте, м	Код трубы с протяжкой	Код трубы без протяжки
7	6,8	10,1	15	50	-	PA600710F2
10	9,7	13,0	20	50	-	PA601013F2
12	12,2	15,8	30	50	PA611216F2	PA601216F2
17	16,8	21,2	40	50	PA611721F2	PA601721F2
23	22,6	28,5	55	50	PA612329F2	PA602329F2
29	28,3	34,5	65	25	PA612935F2	PA602935F2
36	36,3	42,5	80	15	PA613643F2	PA603643F2
48	47,4	54,5	95	15	PA614855F2	PA604855F2

\* Допуск на внешний и внутренний диаметры составляет ±0,5 мм

## Гофрированная труба из не распространяющего горение полиамида



### Назначение:

- защита проводов и кабелей от механических повреждений, пыли и влаги, агрессивного воздействия жидкостей и газов в промышленном оборудовании, телекоммуникациях и связи, транспорте, в зданиях и сооружениях.

### Условия монтажа:

- прокладка внутри и по корпусам промышленного оборудования; скрытая прокладка в пустотах фальшстен, фальшполов, фальшпотолков из негорючих материалов; открытая прокладка по основаниям из негорючих и трудносгораемых материалов.

### Отличительные особенности:

- стойкость к распространению горения;
- стойкость к ультрафиолету;
- имеется сертификат пожарной безопасности, сертификат соответствия.

## Характеристики

Технические условия	ТУ 2247-024-47022248-2009
Климатическое исполнение	У 1 по ГОСТ 15150-69
Степень защиты	IP66/IP68 по ГОСТ 14254-96 (МЭК529-89)
	IP66 без использования уплотнительных прокладок IP68 с использованием уплотнительных колец и уплотнительных прокладок
Температура монтажа и эксплуатации	от -40 до +105 °С
Кратковременное температурное воздействие	150 °С (в течение 15 минут)
Гибкость	не менее 10 000 изгибов
Прочность (сопротивление сжатию при 20 °С )	свыше 200 Н на 5 см*
Разрывная прочность	не менее 200 Н для труб с номинальным диаметром менее 7 мм
	не менее 300 Н для труб с номинальным диаметром более 7 мм
Ударная прочность при -40 °С	не менее 1 Дж
Цвет	темно-серый
Класс защиты	0 по ГОСТ 12.2.007.0
Сопротивление изоляции	не менее 100 МОм (500 В в течение 1 минуты)
Диэлектрическая прочность	не менее 2000 В (50 Гц в течение 15 минут)
Категория горения	ПВ-0 по ГОСТ 28779
Соответствие требованиям пожарной безопасности	соответствует ГОСТ Р 53313
Стойкость к ультрафиолету	в соответствии с ГОСТ Р 20.57.406 метод 211-1
Химическая стойкость	<p><b>стойкость к веществам:</b> ацетамид (50 % вод. раствор), ацетон, бензин, бензол, бутан, бутанон, винная кислота (10 % вод. раствор), гидроксид калия (50 % вод. раствор), гидроксид магния (10 % вод. раствор), гидроксид натрия (40 % вод. раствор), гликоль, глицерин, глюкоза, дизельное топливо, жир, жирная кислота, крахмал, мазут, машинное масло, метанол, минеральные масла, морская вода, мочевины, мыльный раствор, нашатырный спирт (10 % вод. раствор), нефть, пиво, поваренная соль, пропан (газ), растворитель, растительные масла, сернистый углерод, силиконовые смазки, скипидар, смазочные масла, тетрахлорэтилен, толуол, трансформаторное масло, фруктовые соки, хлорид натрия, цианид калия (раствор), четыреххлористый углерод, электроэрозионные жидкости, этанол, этилацетат, эфир</p> <p><b>ограниченная стойкость к веществам:</b> анилин, борная кислота (10 % вод. раствор), бутановая кислота, молочная кислота (5 % вод. раствор), сульфат меди (10 % вод. раствор), трихлорэтилен, хлорид калия (5 % вод. раствор), хлористый кальций (10 % вод. раствор)</p> <p><b>отсутствие стойкости к веществам:</b> азотная кислота, муравьиная кислота (10 % вод. раствор), озон (газ), серная кислота (2 % вод. раствор), уксусная кислота (10 % вод. раствор), фосфорная кислота (10 % вод. раствор), хлорид железа (10 % вод. раствор), хлористый водород (2 % вод. раствор), хромовая кислота (1 % вод. раствор)</p>

\* Деформация при заявленном усилии сжатия не более 25 % ± 5 % от начального диаметра

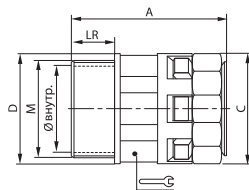
## Номенклатура

Номинальный диаметр, мм	Внутренний диаметр, мм*	Внешний диаметр, мм*	Минимальный радиус изгиба, мм	Количество в бухте, м	Код трубы с протяжкой	Код трубы без протяжки
7	6,8	10,1	15	50	-	PA600710F0
10	9,7	13,0	20	50	-	PA601013F0
12	12,2	15,8	30	50	PA611216F0	PA601216F0
17	16,8	21,2	40	50	PA611721F0	PA601721F0
23	22,6	28,5	55	50	PA612329F0	PA602329F0
29	28,3	34,5	65	25	PA612935F0	PA602935F0
36	36,3	42,5	80	15	PA613643F0	PA603643F0
48	47,4	54,5	95	15	PA614855F0	PA604855F0

\* Допуск на внешний и внутренний диаметры составляет ±0,5 мм

## Аксессуары для гибких гофрированных труб из полиамида

### Муфта труба-коробка, IP66/IP68


**Назначение:**

- ввод гофрированных полиамидных труб в корпуса оборудования, шкафы, щитки, распаячные коробки.

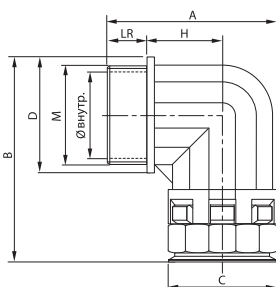
**Характеристики:**

- материал: полиамид (РА6.6);
- цвет: черный;
- температура эксплуатации: от -40 до +105 °С (кратковременное воздействие до +150 °С);
- степень защиты IP66 без уплотнителей PАРМ и IP68 с уплотнителями PАР и PАРМ;
- простая и надежная стыковка с трубой;
- не содержит галогенов.

Номинальный диаметр*, мм	Геометрические размеры, мм							Вес, г	Упаковка, шт.	Код
	М	Ø внутр.	А	С	Д	Ключ	LR			
7	M12x1,5	6,5	35	19	17	15	11	4,6	20	PAM07M12N
10	M16x1,5	10,0	37	21	21	18	11	6,0	20	PAM10M16N
12	M16x1,5	10,0	37	26	25	20	11	7,6	20	PAM12M16N
12	M20x1,5	14,0	37	26	25	20	11	7,8	20	PAM12M20N
17	M20x1,5	14,5	44	31	30	27	11	12,4	20	PAM17M20N
17	M25x1,5	18,5	45	31	34	27	12	13,5	20	PAM17M25N
23	M25x1,5	18,5	48	37	37	34	12	17,5	10	PAM23M25N
23	M32x1,5	25,5	51	37	42	34	15	19,6	10	PAM23M32N
29	M32x1,5	25,5	52	46	46	42	15	28,6	10	PAM29M32N
29	M40x1,5	32,0	56	46	52	42	16	32,4	10	PAM29M40N
36	M40x1,5	32,0	60	54	54	50	19	42,2	5	PAM36M40N
36	M50x1,5	42,0	60	54	62	50	19	45,9	5	PAM36M50N
48	M50x1,5	42,0	61	69	69	66	19	66,9	2	PAM48M50N
48	M63x1,5	54,0	61	69	75	66	19	72,7	2	PAM48M63N

\* Предназначена для соединения с трубой соответствующего номинального диаметра (пример: муфта PAM12M16N стыкуется с трубой PA601216F2)

### Муфта 90° труба-коробка, IP66/IP68


**Назначение:**

- ввод гофрированных полиамидных труб в корпуса оборудования, шкафы, щитки, распаячные коробки под углом 90°.

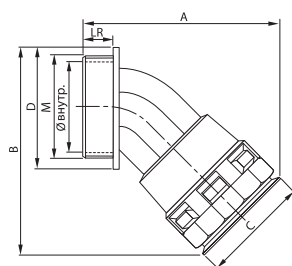
**Характеристики:**

- материал: полиамид (РА6.6);
- цвет: черный;
- температура эксплуатации: от -40 до +105 °С (кратковременное воздействие до +150 °С);
- степень защиты IP66 без уплотнителей PАРМ и IP68 с уплотнителями PАР и PАРМ;
- простая и надежная стыковка с трубой;
- не содержит галогенов.

Номинальный диаметр*, мм	Геометрические размеры, мм								Вес, г	Упаковка, шт.	Код
	М	Ø внутр.	А	В	С	Д	Н	LR			
10	M16x1,5	10,0	35	42	21	21	11	11	8,9	20	PAN10M16N
12	M16x1,5	10,5	39	44	25	23	15	11	13,7	20	PAN12M16N
12	M20x1,5	12,3	39	45	25	26	15	11	13,3	20	PAN12M20N
17	M20x1,5	14,5	45	58	30	30	18	11	22,4	20	PAN17M20N
23	M25x1,5	18,5	53	66	36	37	23	12	34,2	10	PAN23M25N
29	M32x1,5	25,5	66	76	45	46	27	15	57,0	10	PAN29M32N
36	M40x1,5	32,0	79	89	54	55	33	19	93,0	5	PAN36M40N
48	M50x1,5	42,0	92	103	68	69	39	19	153,2	2	PAN48M50N

\* Муфта предназначена для соединения с трубой соответствующего номинального диаметра (пример: муфта PAN17M20N стыкуется с трубой PA601721F2)

### Муфта 45° труба-коробка, IP66/IP68



**Назначение:**

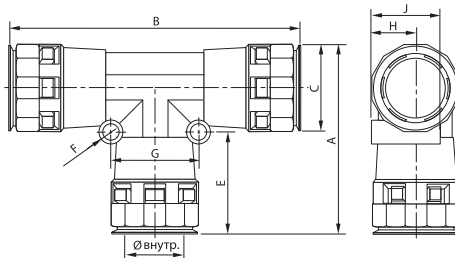
- ввод гофрированных полиамидных труб в корпуса оборудования, шкафы, щитки, распаячные коробки под углом 45°.

**Характеристики:**

- материал: полиамид (РА6.6);
- цвет: черный;
- температура эксплуатации: от -40 до +105 °С (кратк. воздействие до +150 °С);
- степень защиты IP66 без уплотнителей PARM и IP68 с уплотнителями PAR и PARM;
- простая и надежная стыковка с трубой;
- не содержит галогенов.

Номинальный диаметр, мм	Геометрические размеры, мм							Вес, г	Упаковка, шт.	Код
	M	Ø внутр.	A	B	C	D	LR			
12	M16x1,5	10,5	50	45	24	23	11	8,5	20	PAL12M16N
17	M20x1,5	14,5	60	56	29	27	11	14,2	20	PAL17M20N
23	M25x1,5	18,5	70	67	37	34	12	21,4	10	PAL23M25N
29	M32x1,5	25,7	80	76	45	41	15	35,0	10	PAL29M32N
36	M40x1,5	32,0	96	90	53	50	19	53,0	5	PAL36M40N
48	M50x1,5	42,0	109	106	67	60	19	80,0	2	PAL48M50N

### Тройник, IP66/IP68



**Назначение:**

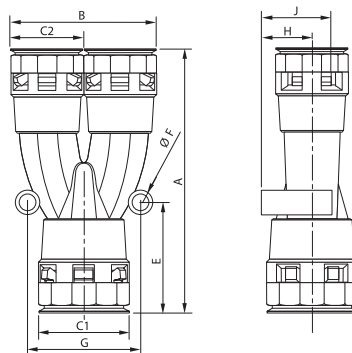
- Т-образное соединение полиамидных труб одного номинального диаметра.

**Характеристики:**

- материал: полиамид (РА6.6);
- цвет: черный;
- температура эксплуатации: от -40 до +105 °С (кратк. воздействие до +150 °С);
- степень защиты IP66 без уплотнителей IP68 с уплотнителями PAR;
- простая и надежная стыковка с трубой;
- не содержит галогенов.

Номинальный диаметр, мм	Геометрические размеры, мм									Вес, г	Упаковка, шт.	Код
	Ø внутр.	A	B	C	E	F	G	H	J			
10	11,2	46	72	20	27	5	19	10	18	14,4	5	PAT10N
12	12,8	52	81	23	30	5	20	12	20	20,8	5	PAT12N
17	18,0	63	96	29	35	6	28	14	25	33,7	5	PAT17N
23	25,5	76	117	37	40	6	36	18	30	52,0	2	PAT23N
29	31,5	85	128	45	41	6	41	22	36	84,2	1	PAT29N
36	38,5	97	144	53	46	7	50	26	44	115,2	1	PAT36N

### Разветвитель, IP66/IP68



**Назначение:**

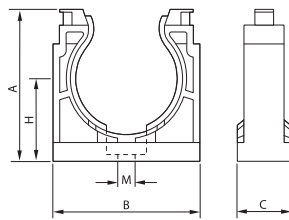
- V-образное разветвление гофрированных полиамидных труб.

**Характеристики:**

- материал: полиамид (РА6.6);
- цвет: черный;
- температура эксплуатации: от -40 до +105 °С (кратк. воздействие до +150 °С);
- степень защиты IP66 без уплотнителей IP68 с уплотнителями PAR;
- простая и надежная стыковка с трубой;
- не содержит галогенов.

Номинальный диаметр, мм	Геометрические размеры, мм									Вес, г	Упаковка, шт.	Код
	A	B	C1	C2	G	E	F	H	J			
17+2x12	89	47	29	23	34	37	5	9	24	27,0	5	PAY171212N
23+2x17	106	58	37	29	45	44	6	12	28	43,8	5	PAY231717N
29+2x23	118	74	45	37	52	45	6	15	35	68,6	2	PAY292323N
36+2x29	141	89	53	44	60	52	6	19	41	110,0	1	PAY362929N
48+2x36	153	106	67	53	76	54	7	25	50	167,6	1	PAY483636N

## Держатель



### Назначение:

- крепление гофрированных полиамидных труб к корпусам оборудования, поверхности стен, потолков и перегородок.

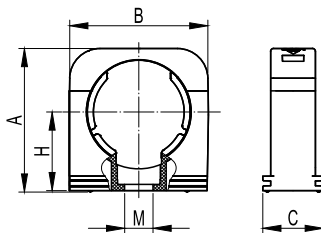
### Характеристики:

- материал: полиамид (РА6.6);
- цвет: черный;
- температура эксплуатации: от -40 до +105 °С (кратковременное воздействие до +150 °С);
- не содержит галогенов.

Номинальный диаметр, мм	Геометрические размеры, мм						Вес, г	Упаковка, шт.	Код
	A	B	C	H	M	Хомут*			
7	20	17	20	12	4	75x2,5	2,2	20	PAS07N
10	23	21	20	14	5	75x2,5	2,8	20	PAS10N
12	26	25	20	15	5	75x2,5	3,6	20	PAS12N
17	32	32	20	18	5	140x3,5	5,8	20	PAS17N
23	41	40	20	23	6	140x3,5	9,4	10	PAS23N
29	47	46	20	26	6	160x4,5	10,8	10	PAS29N
36	57	56	20	32	6	160x4,5	15,4	5	PAS36N
48	70	70	20	39	6	180x4,5	21,0	5	PAS48N

\* Рекомендуемый размер кабельного хомута для дополнительной фиксации трубы в держателе (стягивается верхняя часть держателя)

## Держатель с крышкой



### Назначение:

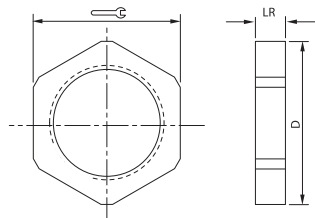
- крепление гофрированных полиамидных труб к корпусам оборудования, поверхности стен, потолков и перегородок.

### Характеристики:

- материал: полиамид (РА6.6);
- цвет: черный;
- температура эксплуатации: от -40 до +105 °С (кратковременное воздействие до +150 °С);
- не содержит галогенов;
- высокая надежность крепления трубы.

Номинальный диаметр, мм	Геометрические размеры, мм					Вес, г	Упаковка, шт.	Код
	A	B	C	H	M			
7	22	17	20	13	4	3,0	20	PASW07N
10	25	22	20	13	5	4,0	20	PASW10N
12	27	25	20	15	5	5,0	20	PASW12N
17	33	31	20	19	5	6,8	20	PASW17N
23	42	40	20	23	6	9,0	10	PASW23N
29	47	46	20	26	6	10,2	10	PASW29N
36	56	56	20	31	6	13,8	5	PASW36N
48	70	70	20	39	6	21,8	5	PASW48N

## Гайка с метрической резьбой



### Назначение:

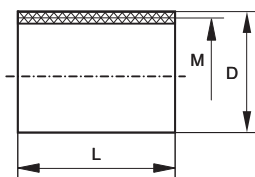
- фиксация полиамидных муфт к корпусам оборудования, шкафам, щиткам, ответвительным коробкам.

### Характеристики:

- материал: полиамид (РА6.6);
- цвет: черный;
- температура эксплуатации: от -40 до +105 °С (кратковременное воздействие до +150 °С);
- не содержит галогенов.

Резьба	Геометрические размеры, мм			Вес, г	Момент затяжки, Н·м	Упаковка, шт.	Код
	D	Ключ	LR				
M12x1,5	18	17	5	0,8	3	20	PAGM12N
M16x1,5	24	22	5	1,4	4	20	PAGM16N
M20x1,5	28	26	6	2,0	5	20	PAGM20N
M25x1,5	35	32	6	3,0	8	10	PAGM25N
M32x1,5	47	42	7	6,2	10	10	PAGM32N
M40x1,5	57	52	7	9,0	15	5	PAGM40N
M50x1,5	68	62	9	14,4	15	2	PAGM50N
M63x1,5	85	78	9	22,0	15	2	PAGM63N

## Втулка соединительная



### Назначение:

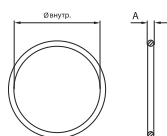
- соединение муфт труба-коробка;
- две муфты труба-коробка PAM, соединенные втулкой PADM, образуют соединительную муфту для полиамидных труб.

### Характеристики:

- внутренняя метрическая резьба;
- материал: ПВХ;
- цвет: черный;
- температура эксплуатации: от -40 до +60 °C.

Резьба М	Геометрические размеры, мм		Оптовая упаковка	
	D	L	Количество, шт.	Код
M16x1,5	19,70	30,80	10	PADM16
M20x1,5	23,85	33,65	10	PADM20
M25x1,5	29,80	39,60	5	PADM25
M32x1,5	36,90	44,50	5	PADM32
M40x1,5	46,90	50,00	2	PADM40
M50x1,5	56,80	54,70	2	PADM50
M63x1,5	70,60	60,30	2	PADM63

## Кольцо уплотнительное



### Назначение:

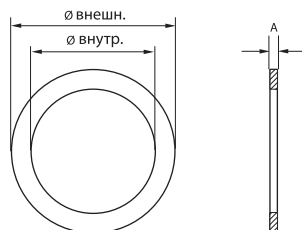
- герметизация мест ввода гофрированных труб в муфты, тройники, разветвители, обеспечивает степень защиты IP68.

### Характеристики:

- материал: эластомер NBR-70;
- цвет: черный;
- температура эксплуатации: от -30 до +100 °C.

Номинальный диаметр, мм	Геометрические размеры, мм		Вес, г	Упаковка, шт.	Код
	Ø внутр.	A			
7	6,0	1,4	0,05	20	PAR07
10	9,0	1,5	0,06	20	PAR10
12	11,0	1,9	0,10	20	PAR12
17	16,0	1,9	0,18	20	PAR17
23	22,0	2,5	0,30	10	PAR23
29	28,0	2,5	0,39	10	PAR29
36	30,0	3,0	0,56	5	PAR36
48	48,0	2,5	0,84	2	PAR48

## Прокладка уплотнительная



### Назначение:

- герметизация мест ввода муфт в корпуса оборудования, шкафы, щитки, распаянные коробки, обеспечивает степень защиты IP68.

### Характеристики:

- температура эксплуатации: от -40 до +200 °C.

Для резьбы	Геометрические размеры, мм			Вес, г	Упаковка, шт.	Код
	Ø внутр.	Ø внешн.	A			
M12x1,5	12,0	18,0	1,5	0,32	20	PAPM12
M16x1,5	16,0	22,0	1,5	0,42	20	PAPM16
M20x1,5	20,0	27,0	1,5	0,62	20	PAPM20
M25x1,5	25,0	35,0	1,5	1,25	10	PAPM25
M32x1,5	32,0	43,0	1,5	1,63	10	PAPM32
M40x1,5	40,0	55,0	1,5	2,93	5	PAPM40
M50x1,5	50,0	69,0	1,5	4,75	2	PAPM50
M63x1,5	63,0	82,0	1,5	3,34	2	PAPM63



**Таблица подбора полиамидных труб и аксессуаров**

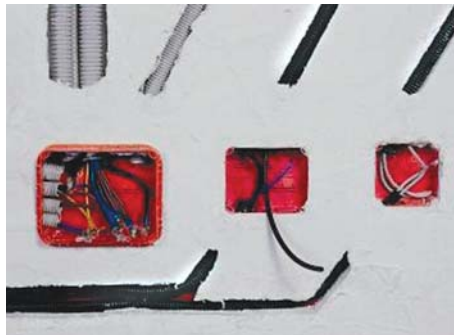
Номинальный диаметр, мм	Тип горения	Наличие протяжки	Код трубы	Муфта труба-коробка, IP66/IP68	Муфта 90° труба-коробка, IP66/IP68	Муфта 45° труба-коробка, IP66/IP68	Гайка с метрической резьбой
7	ПВ-0	нет	PA600710F0	PAM07M12N	-	-	PAGM12N
	ПВ-2	нет	PA600710F2	PAM07M12N	-	-	PAGM12N
10	ПВ-0	нет	PA601013F0	PAM10M16N	PAN10M16N	-	PAGM16N
	ПВ-2	нет	PA601013F2	PAM10M16N	PAN10M16N	-	PAGM16N
12	ПВ-0	да	PA611216F0	PAM12M16N	PAN12M16N	PAL12M16N	PAGM16N
		нет		PAM12M20N	PAN12M20N	-	PAGM20N
		да	PA601216F0	PAM12M16N	PAN12M16N	PAL12M16N	PAGM16N
	ПВ-2	да	PA611216F2	PAM12M16N	PAN12M16N	PAL12M16N	PAGM16N
		нет		PAM12M20N	PAN12M20N	-	PAGM20N
		да	PA601216F2	PAM12M16N	PAN12M16N	PAL12M16N	PAGM16N
17	ПВ-0	да	PA611721F0	PAM17M20N	PAN17M20N	PAL17M20N	PAGM20N
		нет		PAM17M25N	-	-	PAGM25N
		да	PA601721F0	PAM17M20N	PAN17M20N	PAL17M20N	PAGM20N
	ПВ-2	да	PA611721F2	PAM17M20N	PAN17M20N	PAL17M20N	PAGM20N
		нет		PAM17M25N	-	-	PAGM25N
		да	PA601721F2	PAM17M20N	PAN17M20N	PAL17M20N	PAGM20N
23	ПВ-0	да	PA612329F0	PAM23M25N	PAN23M25N	PAL23M25N	PAGM25N
		нет		PAM23M32N	-	-	PAGM32N
		да	PA602329F0	PAM23M25N	PAN23M25N	PAL23M25N	PAGM25N
	ПВ-2	да	PA612329F2	PAM23M25N	PAN23M25N	PAL23M25N	PAGM25N
		нет		PAM23M32N	-	-	PAGM32N
		да	PA602329F2	PAM23M25N	PAN23M25N	PAL23M25N	PAGM25N
29	ПВ-0	да	PA612935F0	PAM29M32N	PAN29M32N	PAL29M32N	PAGM32N
		нет		PAM29M40N	-	-	PAGM40N
		да	PA602935F0	PAM29M32N	PAN29M32N	PAL29M32N	PAGM32N
	ПВ-2	да	PA612935F2	PAM29M32N	PAN29M32N	PAL29M32N	PAGM32N
		нет		PAM29M40N	-	-	PAGM40N
		да	PA602935F2	PAM29M32N	PAN29M32N	PAL29M32N	PAGM32N
36	ПВ-0	да	PA613643F0	PAM36M40N	PAN36M40N	PAL36M40N	PAGM40N
		нет		PAM36M50N	-	-	PAGM50N
		да	PA603643F0	PAM36M40N	PAN36M40N	PAL36M40N	PAGM40N
	ПВ-2	да	PA613643F2	PAM36M40N	PAN36M40N	PAL36M40N	PAGM40N
		нет		PAM36M50N	-	-	PAGM50N
		да	PA603643F2	PAM36M40N	PAN36M40N	PAL36M40N	PAGM40N
48	ПВ-0	да	PA614855F0	PAM48M50N	PAN48M50N	PAL48M50N	PAGM50N
		нет		PAM48M63N	-	-	PAGM63N
		да	PA604855F0	PAM48M50N	PAN48M50N	PAL48M50N	PAGM50N
	ПВ-2	да	PA614855F2	PAM48M50N	PAN48M50N	PAL48M50N	PAGM50N
		нет		PAM48M63N	-	-	PAGM63N
		да	PA604855F2	PAM48M50N	PAN48M50N	PAL48M50N	PAGM50N

Кольцо уплотнительное	Прокладка уплотнительная	Держатель	Держатель с крышкой	Втулка соединительная	Тройник, IP66/IP68	Разветвитель, IP66/IP68
PAR07	PAPM12	PAS07N	PASW07N	-	-	-
PAR07	PAPM12	PAS07N	PASW07N	-	-	-
PAR10	PAPM16	PAS10N	PASW10N	PADM16	PAT10N	-
PAR10	PAPM16	PAS10N	PASW10N	PADM16	PAT10N	-
PAR12	PAPM16	PAS12N	PASW12N	PADM16	PAT12N	-
PAR12	PAPM20	PAS12N	PASW12N	PADM20	PAT12N	-
PAR12	PAPM16	PAS12N	PASW12N	PADM16	PAT12N	-
PAR12	PAPM20	PAS12N	PASW12N	PADM20	PAT12N	-
PAR12	PAPM16	PAS12N	PASW12N	PADM16	PAT12N	-
PAR12	PAPM20	PAS12N	PASW12N	PADM20	PAT12N	-
PAR12	PAPM16	PAS12N	PASW12N	PADM16	PAT12N	-
PAR12	PAPM20	PAS12N	PASW12N	PADM20	PAT12N	-
PAR12	PAPM16	PAS12N	PASW12N	PADM16	PAT12N	-
PAR12	PAPM20	PAS12N	PASW12N	PADM20	PAT12N	-
PAR12	PAPM16	PAS12N	PASW12N	PADM16	PAT12N	-
PAR12	PAPM20	PAS12N	PASW12N	PADM20	PAT12N	-
PAR17	PAPM20	PAS17N	PASW17N	PADM20	PAT17N	PAY171212N
PAR17	PAPM25	PAS17N	PASW17N	PADM25	PAT17N	PAY171212N
PAR17	PAPM20	PAS17N	PASW17N	PADM20	PAT17N	PAY171212N
PAR17	PAPM25	PAS17N	PASW17N	PADM25	PAT17N	PAY171212N
PAR17	PAPM20	PAS17N	PASW17N	PADM20	PAT17N	PAY171212N
PAR17	PAPM25	PAS17N	PASW17N	PADM25	PAT17N	PAY171212N
PAR17	PAPM20	PAS17N	PASW17N	PADM20	PAT17N	PAY171212N
PAR17	PAPM25	PAS17N	PASW17N	PADM25	PAT17N	PAY171212N
PAR23	PAPM25	PAS23N	PASW23N	PADM25	PAT23N	PAY231717N
PAR23	PAPM32	PAS23N	PASW23N	PADM32	PAT23N	PAY231717N
PAR23	PAPM25	PAS23N	PASW23N	PADM25	PAT23N	PAY231717N
PAR23	PAPM32	PAS23N	PASW23N	PADM32	PAT23N	PAY231717N
PAR23	PAPM25	PAS23N	PASW23N	PADM25	PAT23N	PAY231717N
PAR23	PAPM32	PAS23N	PASW23N	PADM32	PAT23N	PAY231717N
PAR23	PAPM25	PAS23N	PASW23N	PADM25	PAT23N	PAY231717N
PAR23	PAPM32	PAS23N	PASW23N	PADM32	PAT23N	PAY231717N
PAR29	PAPM32	PAS29N	PASW29N	PADM32	PAT29N	PAY292323N
PAR29	PAPM40	PAS29N	PASW29N	PADM40	PAT29N	PAY292323N
PAR29	PAPM32	PAS29N	PASW29N	PADM32	PAT29N	PAY292323N
PAR29	PAPM40	PAS29N	PASW29N	PADM40	PAT29N	PAY292323N
PAR29	PAPM32	PAS29N	PASW29N	PADM32	PAT29N	PAY292323N
PAR29	PAPM40	PAS29N	PASW29N	PADM40	PAT29N	PAY292323N
PAR29	PAPM32	PAS29N	PASW29N	PADM32	PAT29N	PAY292323N
PAR29	PAPM40	PAS29N	PASW29N	PADM40	PAT29N	PAY292323N
PAR36	PAPM40	PAS36N	PASW36N	PADM40	PAT36N	PAY362929N
PAR36	PAPM50	PAS36N	PASW36N	PADM50	PAT36N	PAY362929N
PAR36	PAPM40	PAS36N	PASW36N	PADM40	PAT36N	PAY362929N
PAR36	PAPM50	PAS36N	PASW36N	PADM50	PAT36N	PAY362929N
PAR36	PAPM40	PAS36N	PASW36N	PADM40	PAT36N	PAY362929N
PAR36	PAPM50	PAS36N	PASW36N	PADM50	PAT36N	PAY362929N
PAR36	PAPM40	PAS36N	PASW36N	PADM40	PAT36N	PAY362929N
PAR36	PAPM50	PAS36N	PASW36N	PADM50	PAT36N	PAY362929N
PAR48	PAPM50	PAS48N	PASW48N	PADM50	-	PAY483636N
PAR48	PAPM63	PAS48N	PASW48N	PADM63	-	PAY483636N
PAR48	PAPM50	PAS48N	PASW48N	PADM50	-	PAY483636N
PAR48	PAPM63	PAS48N	PASW48N	PADM63	-	PAY483636N
PAR48	PAPM50	PAS48N	PASW48N	PADM50	-	PAY483636N
PAR48	PAPM63	PAS48N	PASW48N	PADM63	-	PAY483636N
PAR48	PAPM50	PAS48N	PASW48N	PADM50	-	PAY483636N
PAR48	PAPM63	PAS48N	PASW48N	PADM63	-	PAY483636N

## Система гибких гофрированных труб

### Сфера применения

Гофрированные трубы применяются для прокладки кабеля при строительстве и реконструкции жилых, общественных и промышленных сооружений. Трубы предназначены для прокладки в них электрических, телефонных, компьютерных, телевизионных сетей, выполненных изолированными проводами, шнурами и кабелями.



#### Под штукатурку/стяжку

Скрытая прокладка в штробах стен и стяжке полов



#### Скрытые пространства строительных конструкций

Скрытая прокладка в пустотах фальшстен, фальшполов, фальшпотолков



#### Монолитное бетоностроение

Скрытая прокладка при замоноличивании в бетон

## Отличительные особенности

#### Широкий ассортимент

Гофрированные трубы ДКС из ПВХ, ПНД и полипропилена обладают различными эксплуатационными характеристиками, что обеспечивает максимально широкую сферу применения.

#### Дополнительная изоляция

Пластиковая труба обеспечивает дополнительную изоляцию кабеля, исключает возможность поражения электрическим током при повреждении основной изоляции кабеля, минимизирует токи утечки и повышает сопротивление изоляции электрической сети.

#### Простота монтажа

Гибкость гофрированных труб, в сочетании с хорошей механической прочностью, обеспечивает простой и быстрый монтаж электропроводки. Встроенная протяжка значительно облегчает закладку кабеля в трубы.

#### Сменяемость проводки

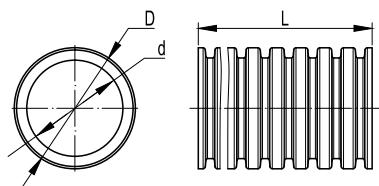
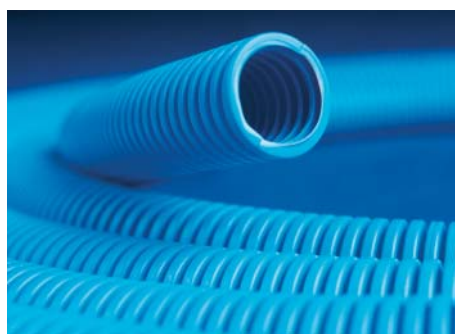
Выполненная в трубе скрытая проводка может быть заменена без штробления стен и вскрытия полов.

## Состав системы

#### Три типа гофрированных труб в системе с аксессуарами:

- гибкие гофрированные трубы из полиэтилена низкого давления (серия 7) отличаются расширенным температурным диапазоном монтажа и эксплуатации, обладают повышенной эластичностью, способны выдерживать значительные ударные нагрузки, что делает данный вид труб популярным при монолитном бетоностроении;
- гибкие гофрированные трубы из поливинилхлорида (серия 9) являются наиболее распространенным и популярным типом труб для электропроводки. Гофрированные ПВХ-трубы обладают низкой стоимостью, при этом не распространяют горение и соответствуют действующим требованиям пожарной безопасности;
- гибкие гофрированные трубы из полипропилена (серия 10) не распространяют горение, соответствуют действующим требованиям пожарной безопасности. Трубы обладают стойкостью к повышенным и пониженным температурам, а также повышенной эластичностью и ударной прочностью, что позволяет применять данный вид труб в монолитном бетоностроении, если к замоноличенным трубам предъявляются дополнительные требования о соответствии нормам пожарной безопасности (детские сады, школы и прочие объекты социальной сферы);
- аксессуары для гофрированных труб;
- коробки ответвительные;
- аксессуары для монолитного бетоностроения.

## Гофрированная труба из полипропилена (серия 10)



### Назначение:

- прокладка электрических, телефонных, компьютерных, телевизионных сетей, выполненных изолированными проводами, шнурами или кабелями.

### Условия монтажа:

- монолитное бетоностроение; скрытая прокладка в штробах стен, стяжке полов, пустотах фальшстен, фальшполов, фальшпотолков из негорюемых материалов;
- открытая прокладка как внутри помещений, так и на открытом воздухе под навесом, по основаниям из негорюемых и труднотгорюемых материалов.

### Отличительные особенности:

- не распространяет горение;
- повышенная эластичность и ударная прочность;
- широкий диапазон монтажных и эксплуатационных температур;
- влагостойкость;
- стойкость к старению;
- имеется сертификат пожарной безопасности, сертификат соответствия, гигиеническое заключение и сертификат CE.

## Характеристики

Технические условия	ТУ 3491-010-47022248-2003
Классификационный код по EN 61386-1 и EN 61386-23	2241 (легкая серия)
Степень защиты	IP55 по ГОСТ 14254-96 (МЭК529-89)
Температура монтажа	от -25 до +60 °С
Температура эксплуатации	от -40 до +105 °С (при отсутствии механических воздействий)
Прочность (сопротивление сжатию при 20 °С)	свыше 120 Н на 5 см (легкая серия)*; свыше 320 Н на 5 см (тяжелая серия)*; свыше 450 Н на 5 см (сверхтяжелая серия)*
Разрывная прочность	не менее 200 Н
Цвет	синий RAL 5015
Минимальный радиус изгиба	3 диаметра
Соответствие требованиям пожарной безопасности	соответствует ГОСТ Р 53313

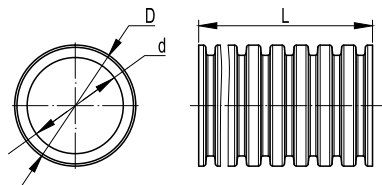
\* Деформация при заявленном усилии сжатия не более 25 % ±5 % от начального диаметра

## Номенклатура

Серия труб	Номинальный внешний диаметр, мм	Внешний диаметр D, мм*	Внутренний диаметр d, мм*	Количество в бухте L, м	Количество на паллете, м	Код трубы с протяжкой	Код трубы без протяжки
Легкая	16	15,8	11,2	100	5200	11916	10916
	20	19,7	14,8	100	4400	11920	10920
	25	24,5	18,8	50	2400	11925	10925
	32	31,4	24,2	25	1300	11932	10932
	40	39,2	30,8	20	1120	11940	10940
	50	49,0	39,7	15	720	11950	10950
Тяжелая	16	15,8	11,0	100	5200	11516	10516
	20	19,6	14,3	100	4400	11520	10520
	25	24,5	18,4	50	2400	11525	10525
	32	31,4	24,0	25	1300	11532	10532
	40	39,3	30,5	20	1120	11540	10540
	50	48,9	39,5	15	720	11550	10550
Сверхтяжелая	25	24,5	18,0	50	2400	11525+	10525+
	32	31,4	23,9	25	1300	11532+	10532+

\* Допуск на внешний и внутренний диаметры составляет ±0,5 мм

## Гофрированная труба из ПВХ (серия 9)


**Назначение:**

- прокладка электрических, телефонных, компьютерных, телевизионных сетей, выполненных изолированными проводами, шнурами или кабелями.

**Условия монтажа:**

- скрытая прокладка в стенах, потолках, полах из несгораемых материалов; допускается открытая прокладка внутри помещений по основаниям из несгораемых и трудносгораемых материалов, при отсутствии воздействия ультрафиолета.

**Отличительные особенности:**

- не распространяет горение;
- влагостойкость;
- стойкость к старению;
- имеется сертификат пожарной безопасности, сертификат соответствия, гигиеническое заключение и сертификат CE.

### Характеристики

Технические условия	ТУ 2247-008-47022248-2002
Классификационный код по EN 61386-1 и EN 61386-22	2141 (легкая серия); 3241 (тяжелая серия)
Степень защиты	IP55 по ГОСТ 14254-96 (МЭК529-89)
Температура монтажа	от -5 до +60 °С
Температура эксплуатации	от -25 до +60 °С (при отсутствии механических воздействий)
Прочность (сопротивление сжатию при 20 °С)	свыше 350 Н на 5 см (легкая серия)*; свыше 750 Н на 5 см (тяжелая серия)*; свыше 1250 Н на 5 см (сверхтяжелая серия)*
Разрывная прочность	не менее 100 Н
Ударная прочность при -25 °С	не менее 0,5 Дж – легкая серия; не менее 1 Дж – тяжелая и сверхтяжелая серии
Цвет	серый RAL 7035
Минимальный радиус изгиба	3 диаметра
Соответствие требованиям пожарной безопасности	соответствует ГОСТ Р 53313

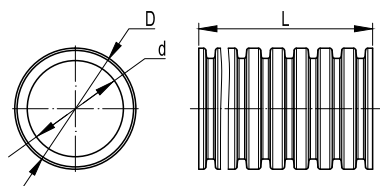
\* Деформация при заявленном усилии сжатия не более 25 %±5 % от начального диаметра

### Номенклатура

Серия труб	Номинальный внешний диаметр, мм	Внешний диаметр D, мм*	Внутренний диаметр d, мм*	Количество в бухте L, м	Количество на паллете, м	Код трубы с протяжкой	Код трубы без протяжки
Легкая	16	16,0	11,5	100	5200	91916	90916
				50	3900	9191650	9091650
				25	2925	9191625	9091625
	20	20,0	14,9	100	4400	91920	90920
				50	2400	9192050	9092050
				25	1650	9192025	9092025
	25	25,0	19,0	50	2400	91925	90925
				25	1200	9192525	9092525
	32	32,0	24,9	25	1300	91932	90932
				20	1120	91940	90940
	40	40,0	31,8	50	1200	9194050	9094050
				15	720	91950	90950
50	50,0	40,2	30	720	9195030	9095030	
			100	5200	91516	90516	
Тяжелая	16	16,0	11,3	100	5200	91516	90516
	20	20,0	14,7	100	4400	91520	90520
	25	25,0	18,9	50	2400	91525	90525
	32	32,0	24,6	25	1300	91532	90532
	40	40,0	31,5	20	1120	91540	90540
	50	50,0	40,1	15	720	91550	90550
Сверхтяжелая	25	25,0	18,6	50	2400	91525+	90525+
	32	32,0	24,4	25	1300	91532+	90532+

\* Допуск на внешний и внутренний диаметр для труб Ø 16, 20, 25, 32 и 40 мм составляет ±0,4 мм; для труб Ø 50 мм составляет ±0,5 мм

## Гофрированная труба из ПНД (серия 7)



### Назначение:

- прокладка электрических, телефонных, компьютерных, телевизионных сетей, работающих при электрическом напряжении постоянного или переменного тока, выполненных изолированными проводами, шнурами или кабелями.

### Условия монтажа:

- монолитное бетоностроение; скрытая прокладка в штробах стен, стяжке полов из несгораемых материалов.

### Отличительные особенности:

- высокая эластичность и ударная прочность;
- широкий диапазон монтажных и эксплуатационных температур;
- влагостойкость;
- стойкость к старению;
- имеется сертификат соответствия, гигиеническое заключение и сертификат CE.

## Характеристики

Технические условия	ТУ 3491-011-47022248-2003
Классификационный код по EN 61386-1 и EN 61386-23	1342 (легкая серия); 2442 (тяжелая серия)
Степень защиты	IP55 по ГОСТ 14254-96 (МЭК529-89)
Температура монтажа	от -40 до +90 °С
Температура эксплуатации	от -40 до +90 °С
Прочность (сопротивление сжатию при 20 °С)	свыше 125 Н на 5 см (легкая серия)*; свыше 320 Н на 5 см (тяжелая серия)*
Разрывная прочность	не менее 200 Н
Ударная прочность при -40 °С	не менее 2 Дж – легкая серия; не менее 6 Дж – тяжелая серия
Цвет	оранжевый RAL 2004, черный RAL 7021
Минимальный радиус изгиба	3 диаметра

\* Деформация при заявленном усилии сжатия не более 25 % ± 5 % от начального диаметра

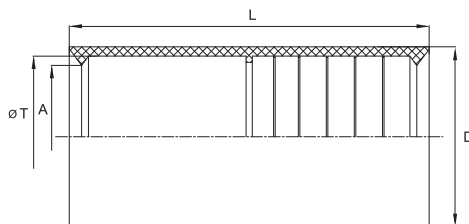
## Номенклатура

Серия труб	Номинальный внешний диаметр, мм	Внешний диаметр D, мм*	Внутренний диаметр d, мм*	Количество в бухте L, м	Количество на паллете, м	Код трубы с протяжкой		Код трубы без протяжки	
						оранжевый	черный	оранжевый	черный
Легкая	16	15,7	11,3	100	5200	71916	71716	70916	70716
	20	19,5	14,5	100	4400	71920	71720	70920	70720
	25	24,3	18,6	50	2400	71925	71725	70925	70725
	32	31,1	24,1	25	1300	71932	71732	70932	70732
	40	38,7	30,7	20	1120	71940	71740	70940	70740
	50	48,5	39,9	15	720	71950	71750	70950	70750
Тяжелая	16	15,6	10,9	100	5200	71516	-	70516	-
	20	19,4	14,2	100	4400	71520	-	70520	-
	25	24,3	18,1	50	2400	71525	-	70525	-
	32	31,1	23,4	25	1300	71532	-	70532	-
	40	38,7	30,1	20	1120	71540	-	70540	-
	50	48,5	38,2	15	720	71550	-	70550	-

\* Допуск на внешний и внутренний диаметры составляет ±0,5 мм

## Аксессуары для гофрированных труб

### Муфта для труб гофрированных, IP40


**Назначение:**

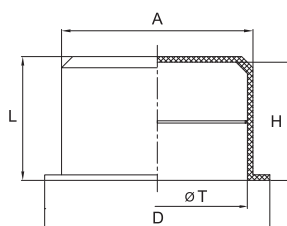
- соединение гибких гофрированных труб;
- соединение гибких гофрированных труб с жесткими гладкими трубами.

**Характеристики:**

- материал: полиэтилен;
- цвет: прозрачный;
- температура эксплуатации: от -40 до +90 °С;
- степень защиты – IP40.

Диаметр, мм	Геометрические размеры, мм				Упаковка, шт.	Код
	ØT	A	D	L		
16	16	Ø 15,5	Ø 20	50	200	50816
20	20	Ø 19,3	Ø 24	55	200	50820
25	25	Ø 24,3	Ø 29	58	100	50825
32	32	Ø 31,0	Ø 36	62	50	50832
40	40	Ø 37,7	Ø 45	81	40	50840
50	50	Ø 47,5	Ø 55	92	20	50850

### Заглушка для труб, IP40


**Назначение:**

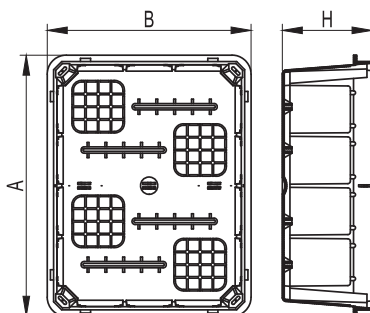
- защита концов гофрированных и жестких гладких труб от попадания строительного мусора, способного помешать дальнейшей протяжке кабеля.

**Характеристики:**

- материал: полиэтилен;
- цвет: прозрачный;
- температура эксплуатации: от -40 до +90 °С;
- степень защиты – IP40.

Диаметр, мм	Геометрические размеры, мм					Упаковка, шт.	Код
	ØT	ØD	ØA	H	L		
16	16	20	17	10	11	200	50916
20	20	25	21	10	11	200	50920
25	25	30	26	10	11	200	50925
32	32	38	33	10	11	100	50932
40	40	45	41	10	11	50	50940
50	50	55	51	10	11	50	50950

### Коробка ответвительная прямоугольная для твердых стен, IP40


**Назначение:**

- декоративное оформление и защита мест соединения силовых и информационных кабелей; предназначена для скрытой установки в негорючих основаниях.

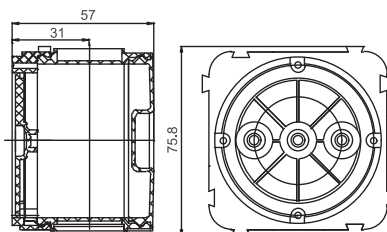
**Характеристики:**

- материал: полистирол;
- цвет крышки: белый RAL 9010;
- температура монтажа: от -5 до +60 °С;
- температура эксплуатации: от -25 до +60 °С;
- степень защиты – IP40.

Размер (АxВxН), мм	Упаковка, шт.	Код
92x92x45	1	59361
118x96x50	1	59362
118x96x70	1	59363
154x98x70	1	59364
160x130x70	1	59365
196x152x70	1	59366
297x152x70	1	59367
392x152x70	1	59368
480x160x70	1	59369

## Аксессуары для монолитного бетоностроения

### Коробка установочная для заливки в бетон



**Назначение:**

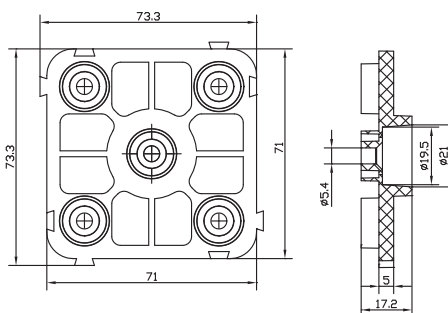
- формирование посадочных мест под электроустановочные изделия европейского стандарта при монолитном бетоностроении.

**Характеристики:**

- материал корпуса: полипропилен;
- температура монтажа: от -25 до +100 °С;
- четыре ввода Ø 20 мм под гофрированную трубу Ø 25 мм в каждом корпусе;
- два ввода Ø 25 мм для стыковки корпусов между собой;
- прочная стыковка составных частей, коробки гарантированно выдерживают все ударные нагрузки, возникающие при подаче бетона.

Размер, мм	Комплектация	Упаковка, шт.	Код
D70x57	фланцевая крышка – 1 шт.; днище – 1 шт.; корпус – 1 шт.	80	59380
D70x97	фланцевая крышка – 1 шт.; днище – 1 шт.; корпус – 2 шт.	40	59381
D70x137	фланцевая крышка – 1 шт.; днище – 1 шт.; корпус – 3 шт.	32	59382

### Суппорт для заливки в бетон



**Назначение:**

- крепление коробок установочных для заливки в бетон на встречную опалубку при монолитном бетоностроении.

**Характеристики:**

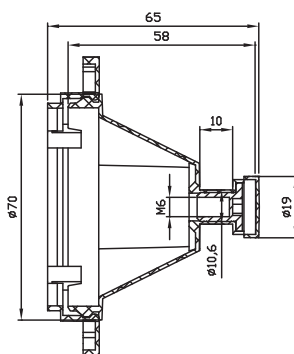
- материал корпуса: полипропилен;
- температура монтажа: от -25 до +100 °С;
- для стыковки суппорта с коробкой установочной используется отрезок жесткой гладкой трубы Ø 20 мм.

**Комплект поставки:**

- отрезок жесткой гладкой трубы Ø 20 мм не входит в комплект поставки.

Размер, мм	Упаковка, шт.	Код
72x72x10	40	59388

### Коробка потолочная для заливки в бетон



**Назначение:**

- формирование потолочной распределительной коробки с крюком для подвеса люстры при монолитном бетоностроении.

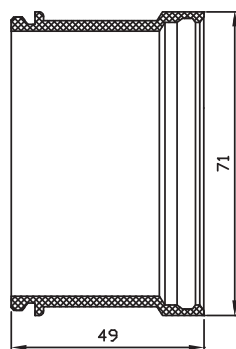
**Характеристики:**

- материал корпуса: полипропилен;
- температура монтажа: от -25 до +100 °С;
- два ввода под гофрированную трубу Ø 25 мм;
- два ввода под гофрированную трубу Ø 20 мм;
- прочная стыковка составных частей коробки гарантированно выдерживает все ударные нагрузки, возникающие при подаче бетона;
- увеличение глубины коробки с помощью дополнительных корпусов (код 59381В), при этом каждый дополнительный корпус увеличивает глубину коробки на 40 мм;
- встроенная гайка с резьбой М6 для установки крюка.

Размер, мм	Комплектация	Упаковка, шт.	Код
72x72x65	фланцевая крышка – 1 шт.; крышка конусная с встроенной гайкой М6 – 1 шт.	40	59391



### Корпус коробки для заливки в бетон


**Назначение:**

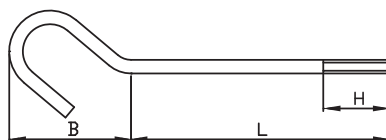
- увеличение глубины установочных коробок и коробок потолочных для заливки в бетон.

**Характеристики:**

- материал: полипропилен;
- температура монтажа: от -25 до +100 °С;
- установка одного корпуса позволяет увеличить глубину установочных и потолочных коробок на 40 мм;
- корпус входит в состав коробок 59381 (1 шт.), 59382 (2 шт.), 59383 (3 шт.).

Размер, мм	Упаковка, шт.	Код
D71x49	40	59381B

### Крюк изолированный для коробок потолочных


**Назначение:**

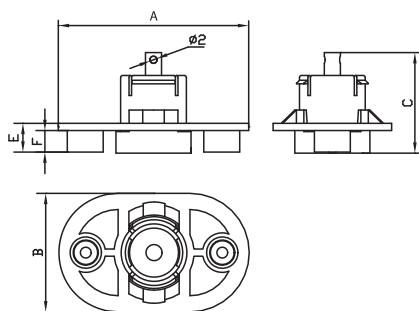
- подвес люстры к залитой в бетон коробке потолочной.

**Характеристики:**

- материал: сталь;
- материал изоляции: сшитый полиэтилен (трубка термоусаживаемая);
- резьба М6;
- максимальная нагрузка – 10 кг;
- длина крюка выбирается в зависимости от количества дополнительных корпусов, используемых с коробкой 59391, и толщины слоя потолочной штукатурки.

Геометрические размеры, мм			Резьба	Упаковка, шт.	Код
L	H	B			
55	25	40	M6	40	59055
65	25	40	M6	40	59065
75	25	40	M6	40	59075
95	25	40	M6	40	59095
105	25	40	M6	40	59105
115	25	40	M6	40	59115
135	25	40	M6	40	59135
145	25	40	M6	40	59145
155	25	40	M6	40	59155

### Втулка концевая для заливки в бетон


**Назначение:**

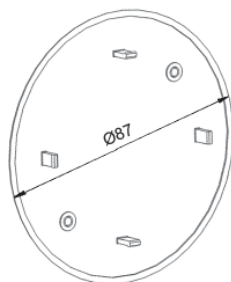
- аксессуар для концевой пристыковки гофрированных труб к опалубке, позволяет организовать вывод канала для электропроводки из монолита.

**Характеристики:**

- материал: полипропилен;
- температура монтажа: от -25 до +100 °С;
- имеется фиксатор для крепления протяжки.

Диаметр гофрированной трубы, мм	Геометрические размеры, мм					Упаковка, шт.	Код
	A	B	C	E	F		
16 и 25	53	33	28	8	6	40	59389
20 и 32	65	40	33	9	7	40	59390

### Крышка для коробки установочной



**Назначение:**

- использование коробки установочной в качестве распаячной.

**Характеристики:**

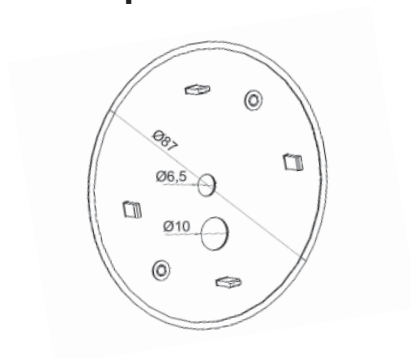
- материал: полистирол;
- цвет: белый RAL 9010;
- степень защиты – IP40.

**Комплект поставки:**

- крепежные саморезы.

Размер, мм	Упаковка, шт.	Код
D87	80	59386

### Крышка для коробки потолочной с крюком



**Назначение:**

- декоративное оформление коробок потолочных с крюком.

**Отличительные особенности:**

- материал: полистирол;
- цвет: белый RAL 9010;
- степень защиты – IP40;
- в крышке имеется отверстие Ø 6,5 мм для крюка и отверстие Ø 10 мм для вывода кабеля.

**Комплект поставки:**

- крепежные саморезы.

Размер, мм	Упаковка, шт.	Код
D87	80	59387

## Приспособления для прокладки кабеля

Приспособления для прокладки кабеля предназначены для затягивания кабеля различного назначения в трубы, металлорукава, короба и кабельные каналы. Позволяют осуществить ввод заготовочных и тяговых элементов для последующего ввода тяжелых кабелей в кабельную канализацию внутри производственных, офисных или жилых зданий, закладных труб и городской канализационной сети.

### Сфера применения



#### Телекоммуникации

Строительство магистральных и местных линий связи. Создание мультиканалов путем затяжки труб и кабелей в каналы канализационных сетей



#### Кабельная канализация

Строительство кабельной канализации, ввод заготовочных и тяговых элементов, ввод тяжелых кабелей



#### Строительство зданий

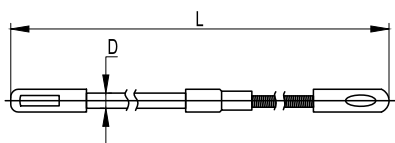
Прокладка кабелей различного назначения в труднодоступных местах: каналах строительных конструкций, фальшполах, за фальшпотолками

### Состав системы

В ассортименте ДКС присутствует 2 типа устройств закладки кабеля (протяжек), а также кабельные чулки:

- протяжка из нейлона обладает высокой гибкостью и преимущественно используется для протяжки силовых, телефонных, оптоволоконных и компьютерных кабелей в трубах до Ø32 мм;
- стекловолоконные протяжки обладают высокой прочностью на разрыв, одним из их преимуществ является сохранение прямой формы протяжки после монтажа;
- кабельные чулки предназначены для захвата кабеля при протяжке. Чулки просто надеваются на кабель и обеспечивают его прочный захват при протяжке.

### Протяжка из нейлона



#### Назначение:

- приспособление многоразового использования для закладки кабеля в трубы или каналы строительных конструкций.

#### Характеристики:

- материал: нейлон;
- для удобства ввода протяжки в трубу на конце протяжки имеется гибкая пружинная направляющая;
- для удобства фиксации кабеля на протяжке имеется крепёжное ухо.

Диаметр D, мм	Длина L, м	Вес, г	Упаковка, шт.	Код
3	5	55	1	59405
3	10	97	1	59410
3	15	135	1	59415
4	20	290	1	59420
4	25	345	1	59425
4	30	430	1	59430

## Стекловолоконные протяжки

### Устройство закладки кабеля в пластиковом корпусе



**Назначение:**

- приспособление многоразового использования для закладки кабеля в трубы или каналы строительных конструкций.

**Характеристики:**

- материал прутка: стекловолокно;
- механизм привода для сматывания и разматывания прутка;
- фиксатор положения прутка;
- наконечник с резьбой М5;
- удобная рукоять.

**Комплект поставки:**

- стеклопруток;
- кабельный чулок Ø6-9 мм, М5, код 59509;
- гибкая направляющая Ø6 мм с ушком, М5;
- гибкая направляющая Ø7 мм, М5;
- гибкая направляющая Ø10 мм, М5;
- 3 направляющих с крепежным ушком, М5;
- диск для защиты ладони и быстрой подачи прутка;
- ремонтный комплект (2 соединительные муфты, 3 концевые муфты, спец. клей 1 шт.).

Диаметр прутка, мм	Длина прутка, м	Габаритные размеры, мм	Вес, кг	Нагрузка на разрыв, кг	Упаковка, шт.	Код
3	20	D250x100	1,2	400	1	59320
3	30	D250x100	1,3	400	1	59330
3	40	D250x100	1,4	400	1	59340

### Устройство закладки кабеля на вращающемся барабане



**Назначение:**

- приспособление многоразового использования для закладки кабеля в трубы или каналы строительных конструкций, кабельную канализацию.

**Характеристики:**

- материал прутка: стекловолокно;
- вертикальный вращающийся барабан с системой подачи и фиксации прутка.

**Комплект поставки:**

- стеклопруток;
- вращающийся барабан;
- наконечник с петлей.

Диаметр прутка, мм	Длина прутка, м	Диаметр барабана, мм	Резьба наконечника, мм	Вес, кг	Нагрузка на разрыв, кг	Упаковка, шт.	Код
4,5	50	325	М5	5,5	1200	1	59450
4,5	60	325	М5	6,0	1200	1	59460
6	60	520	М6	8,4	2000	1	59660
6	80	520	М6	9,5	2000	1	59680
9	80	720	М12	14,4	4300	1	59980
9	100	720	М12	17,9	4300	1	59910
11	150	1000	М12	38,6	6200	1	59101
11	200	1000	М12	45,6	6200	1	59102
11	250	1000	М12	53,2	6200	1	59103

## Кабельные чулки

### С резьбовым наконечником



**Назначение:**

- приспособление многоразового использования для захвата кабеля при протяжке в трубы или каналы строительных конструкций, применяется совместно с протяжками, имеющими соответствующий резьбовой наконечник.

**Характеристики:**

- материал: оцинкованная сталь;
- надежная фиксация кабеля;
- наконечник с внутренней резьбой.

Диаметр захватываемого кабеля, мм	Длина рабочей части, мм	Резьба наконечника, мм	Упаковка, шт.	Код
6-9	200	M5	1	59509
6-9	200	M6	1	59519
9-12	350	M5	1	59512
9-12	350	M6	1	59522

### С одной петлей



**Назначение:**

- приспособление многоразового использования для захвата кабеля при протяжке в трубы или каналы строительных конструкций.

**Характеристики:**

- материал: оцинкованная сталь;
- надежная фиксация кабеля;
- выдерживает высокие нагрузки.

Диаметр захватываемого кабеля, мм	Длина рабочей части, мм	Разрушающая нагрузка, кг	Упаковка, шт.	Код
10-15	600	1500	1	59715
15-20	600	2500	1	59720
20-30	900	3000	1	59730
30-40	1250	3000	1	59740
40-50	1250	6000	1	59750
50-65	1250	6000	1	59765
65-80	1250	8000	1	59780
80-95	1500	8000	1	59795
95-110	1500	10000	1	59701
110-130	1500	10000	1	59703

## Инструкции по монтажу

### Монтаж коробки установочной для заливки в бетон



#### 1. Закрепить фланцевую крышку на опалубке

Закрепить крышку при помощи гвоздей, шурупов, клея, анкеров, либо другим способом, обеспечивающим надежное крепление крышки на опалубке



#### 2. Установить днище в корпус

Установка днища придает корпусу жесткость, необходимую при пробивке вводов под трубы



#### 3. Выбить вводы под трубы

Установить отрезок жесткой трубы на предперфорированный ввод. Диаметр трубы должен соответствовать диаметру ввода (Ø 20 мм и Ø 25 мм соответственно). Выбить ввод ударом молотка по трубе



#### 4. Установить корпуса на фланцевые крышки

Перед установкой корпусов желательно снять днища – это упростит ввод труб в коробку.



#### 5. Завести трубы

Вводы Ø 20 мм предназначены для присоединения гофрированных труб Ø 25 мм. Гофрированная труба надежно удерживается в корпусе и не требует дополнительной герметизации.



#### 6. Установить днища

#### 7. Установить подвижную часть опалубки и произвести заливку

При демонтаже опалубки выламывается защитная мембрана фланцевой крышки, открывая доступ внутрь потолочной коробки



Для ввода в коробку жестких гладких труб диаметром 16 и 20 мм рекомендуется использовать кабельный ввод, код 54520



Для ввода в коробку гофрированных труб диаметром 16 и 20 мм рекомендуется использовать кабельный ввод, код 54520

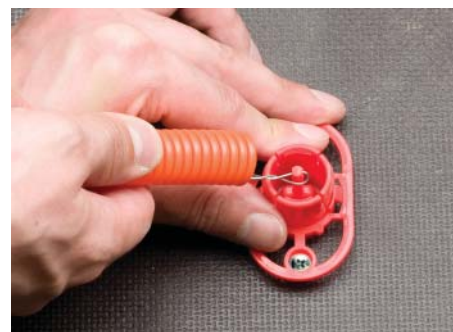
**Монтаж втулки концевой для заливки в бетон**

**1. Собрать втулку**

Втулка состоит из 2-х частей, соединенных технологической перемычкой


**2. Закрепить втулку на опалубке**

Крепление при помощи гвоздей, шурупов, клея, либо другим способом, обеспечивающим надежное крепление втулки на опалубке


**3. Закрепить протяжку в фиксаторе втулки**

Фиксатор имеет отверстие для крепления металлической протяжки


**4. Защелкнуть трубу на втулку**

В зависимости от диаметра, трубы фиксируются внутри либо снаружи втулки


**5. Замонолитить**

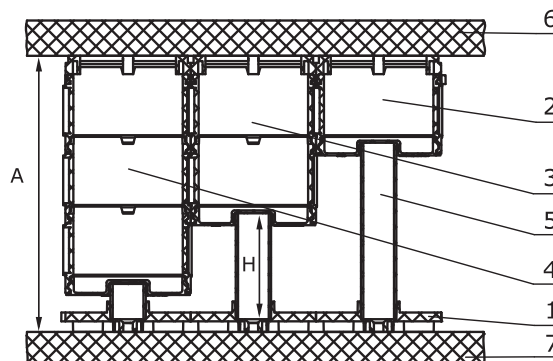
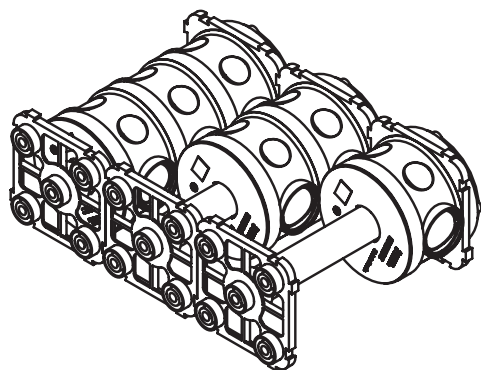
При заливке избегать прямых попаданий струй бетона на втулку


**6. Выломать защитную мембрану**

Канал готов для протяжки кабеля

## Схемы монтажа

### Установка ответвительных коробок для заливки в бетон на встречную опалубку посредством суппорта



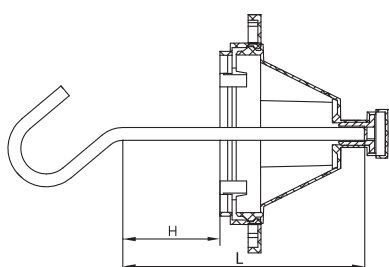
#### Спецификация:

1. суппорт, код 59388;
2. коробка установочная, код 59380;
3. коробка установочная, код 59381;
4. коробка установочная, код 59382;
5. отрезок жесткой гладкой трубы  $\varnothing$  20 мм;
6. опалубка;
7. встречная опалубка.

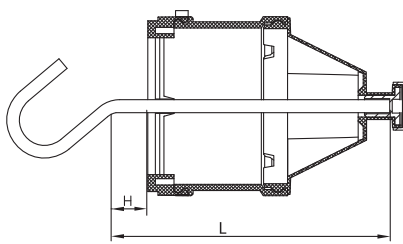
#### Расчет длины отрезка жесткой гладкой трубы

- $H = A - 55$  мм, для коробки 59380 с суппортом 59388  
 $H = A - 95$  мм, для коробки 59381 с суппортом 59388  
 $H = A - 135$  мм, для коробки 59382 с суппортом 59388

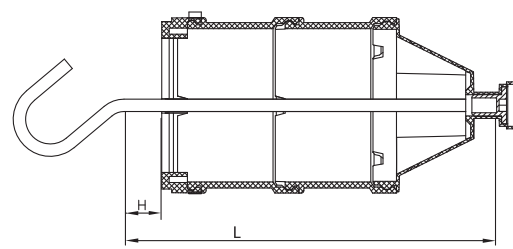
### Выбор крюка для коробки потолочной



59391



59391 + 59381B

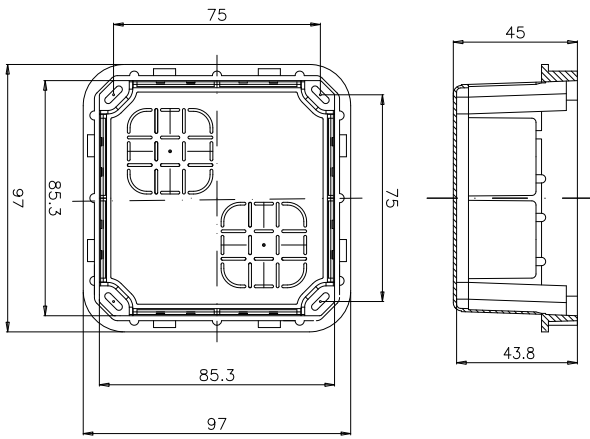


59391 + 59381B (2 шт.)

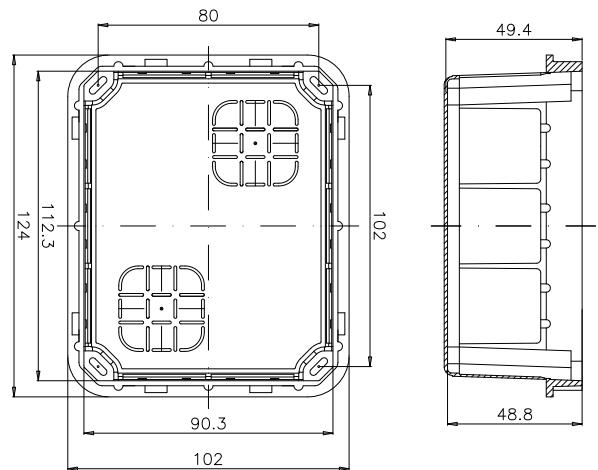
Код коробки потолочной	Длина крюка L, мм	Длина H, мм	Код крюка
59391	55	0	59055
	65	10	59065
	75	20	59075
59391+59381B	95	0	59095
	105	10	59105
	115	20	59115
59391+2x59381B	135	0	59135
	145	10	59145
	155	20	59155



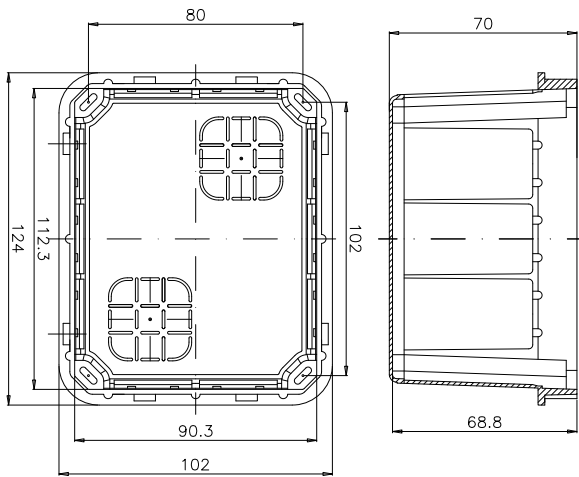
**Чертежи**



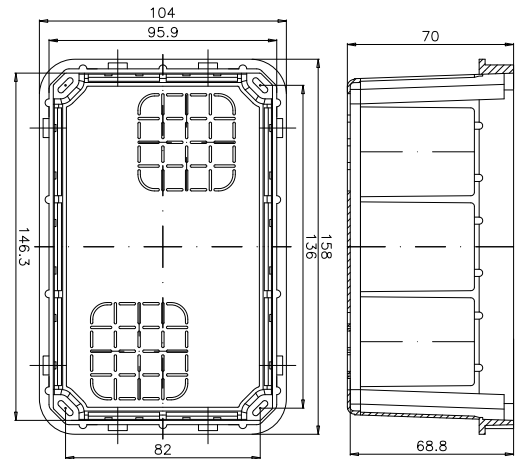
59361



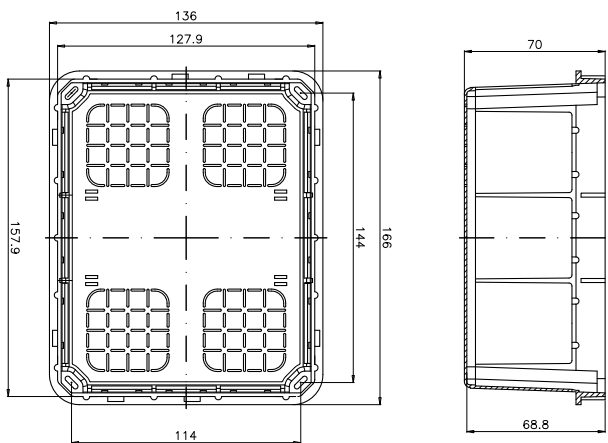
59362



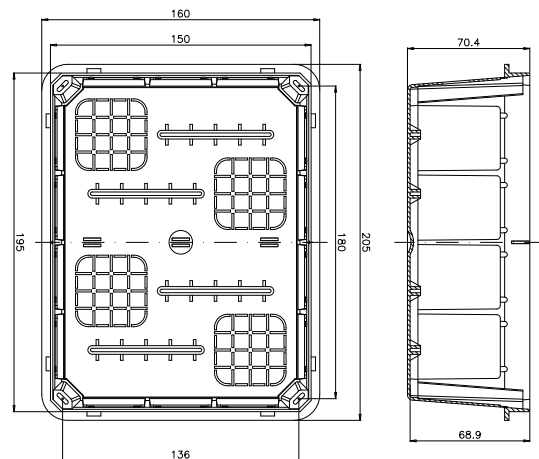
59363



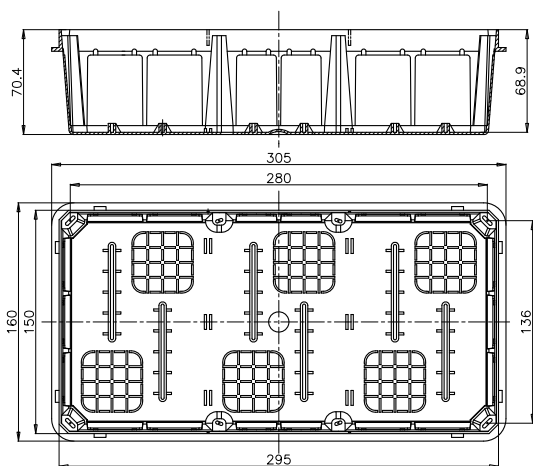
59364



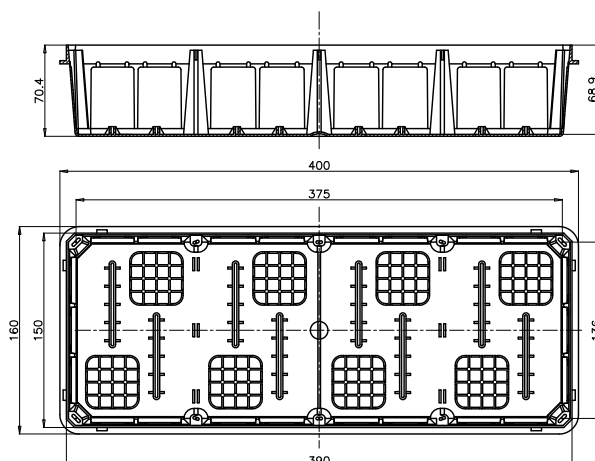
59365



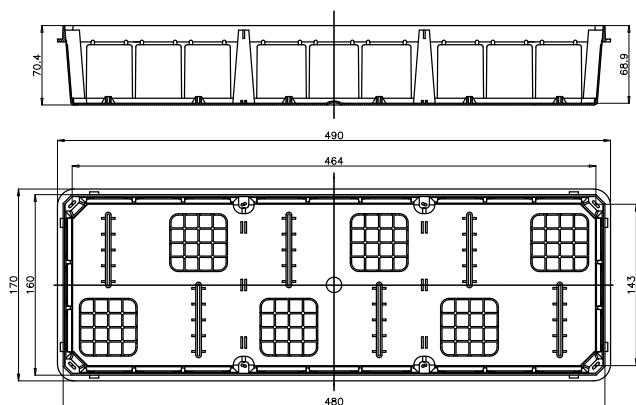
59366



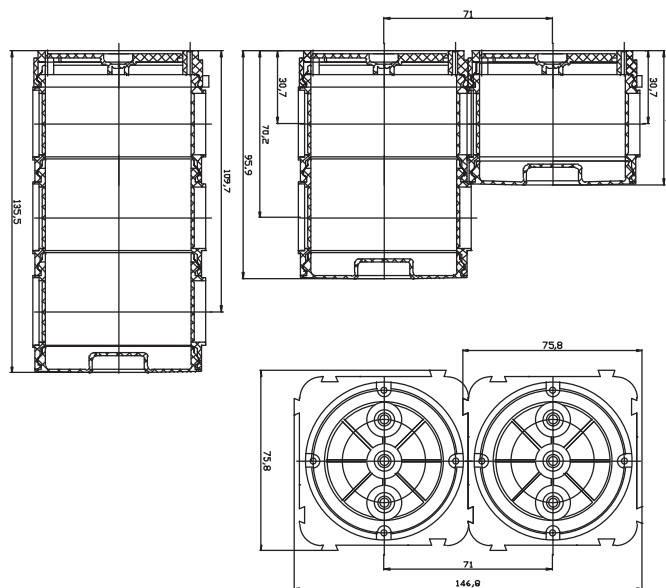
59367



59368



59369



59380, 59381, 59382

## Полезные сведения

### Советы по прокладке гофрированных труб

- при прокладке гофрированных труб следует избегать острых углов, а также близкого расположения нескольких углов;
- рабочее расстояние для протяжки провода в трубе составляет 20-25 м, с максимальным количеством правильно выложенных 2-3 углов;
- при необходимости увеличения длины цельного отрезка трубы и количества углов, следует устанавливать транзитные коробки на углах или на местах, близких к середине цельного отрезка трубы;
- недопустима протяжка в одной трубе одновременно нескольких сетей;
- прокладка каждого вида коммуникаций производится в своих, предназначенных только для этих целей, трубах и коробках на определенном расстоянии друг от друга;
- при монолитном строительстве гофрированные трубы тяжелой серии укладываются до подачи раствора и фиксируются к несущим металлоконструкциям, протяжка провода производится после того, как стена уже сформирована;
- внутренние коммуникации, созданные на основе гофрированных труб, позволяют использовать сменяемую проводку на протяжении всего срока эксплуатации здания.

### Выбор труб в зависимости от условий прокладки

#### Условия прокладки трубы можно разделить на скрытую и открытую

**Скрытая прокладка** – проводится внутри стен, полов, потолков. К скрытой прокладке также относится и прокладка в спрятанных пространствах строительных конструкций (в пустотах фальшстен, фальшполов, фальшпотолков). Скрытую прокладку, с точки зрения требований пожарной безопасности, можно разделить на три типа, в каждом из которых могут и должны применяться различные трубы.

- прокладка внутри негорючих материалов (в штробах бетонных и кирпичных стен, в стяжке полов, при монолитном бетоностроении и т. д.). В этом случае, с точки зрения ПУЭ, могут быть применены любые трубы как не распространяющие горение, так и распространяющие горение. Однако в последнее время ужесточаются требования по данному вопросу со стороны пожарной инспекции и в настоящее время при строительстве объектов социальной сферы – детских садов, школ, гостиниц, как правило, требуется использовать трубу, не распространяющую горение, даже если она проложена в монолитном бетоне;
- прокладки в пустотах негорючих строительных конструкций (внутри негорючих фальшстен, фальшполов, фальшпотолков, например, бетонная стена обшита гипсокартоном). В этом случае применяются не распространяющие горение пластиковые трубы (использовать распространяющую горение гофру ПНД в этом случае уже нельзя);
- прокладка внутри сгораемых перекрытий (внутри деревянных или других горючих стен, в том числе прокладка по бетонной или кирпичной стене с последующей обшивкой деревом или другой горючей облицовкой). В этом случае должны применяться только негорючие трубы (обычно металлические электросварные трубы). Применение не распространяющих горение пластиковых труб запрещено.

**Открытая прокладка** – прокладка по поверхности стен, полов, потолков. Открытую прокладку можно разделить на пять типов:

- прокладка в помещении по негорючим материалам. В этом случае применяются не распространяющие горение пластиковые трубы;
- прокладка в помещении по горючим материалам (к примеру, по деревянной стене). В соответствии с ПУЭ глава 2.1, в подобных условиях прокладки можно использовать трубы не распространяющие горение, при этом при использовании кабеля (провода) в распространяющей горение изоляции мы должны обеспечить расстояние не менее чем в 10 мм от трубы до горючей стены. Обеспечить необходимое расстояние позволит пластиковый держатель. При использовании не распространяющей горение трубы в сочетании с кабелем, не распространяющим горение (кабели типа NYM, ВВГнг и т. п.) можно прокладывать не распространяющую горение трубу непосредственно по горючим основаниям;
- прокладка снаружи зданий. С точки зрения пожарной безопасности труба не должна распространять горение. С точки зрения стойкости к атмосферным воздействиям мы рекомендуем использовать атмосферостойкие жесткие гладкие трубы, либо трубы из не распространяющего горение полиамида. Оба вида труб соответствуют указанным требованиям и могут использоваться для открытой прокладки под действием УФ-излучения и атмосферных осадков;
- открытая прокладка в пожароопасных помещениях. В пожароопасных помещениях допускается применение не распространяющих горение пластиковых труб в сочетании с кабелем, не распространяющим горение. Выбор типа труб для прокладки в пожароопасных помещениях необходимо осуществлять в соответствии с согласованной проектной документацией;
- открытая прокладка во взрывоопасных помещениях. Во взрывоопасных помещениях допускается прокладка в металлических трубах, иных специальных трубах, либо специальным кабелем. Использовать пластиковые трубы для электропроводки нельзя.

### Выбор диаметра гофрированной трубы

- к осветительным приборам, как правило, подводится труба диаметром 16 мм;
- к выключателям и розеткам подводится труба диаметром не менее 20 мм;
- соединение основной распределительной коробки с аналогичной в другом помещении и центральным распределительным щитом осуществляется посредством трубы диаметром не менее 25 мм, причем желательно проложить еще и резервную трубу;
- для соединения электрощитов между собой рекомендуется использовать трубу диаметром не менее 32 мм, причем также желательно проложить резервную трубу;
- для осуществления соединений между этажами используется труба диаметрами 40 и 50 мм;
- для прокладки телефонной, сигнализационной сетей используется труба диаметром 16 мм;
- для прокладки коаксиальной сети рекомендуется использование трубы диаметром не менее 20 мм.

### Таблица выбора гофрированных труб в зависимости от количества проводов и размеров сечения

Площадь поперечного сечения провода, мм <sup>2</sup>	Количество проводов, шт.	Внешний диаметр трубы, мм
1,5	2 / 3 / 4 / 5	16 / 16 / 20 / 20
2,5	2 / 3 / 4 / 5	16 / 16 / 20 / 25
4	2 / 3 / 4 / 5	20 / 20 / 25 / 25
6	2 / 3 / 4 / 5	20 / 25 / 32 / 32
10	2 / 3 / 4 / 5	25 / 32 / 32 / 40
16	2 / 3 / 4 / 5	32 / 32 / 40 / 40
25	2 / 3 / 4 / 5	32 / 40 / 50 / 50
35	2 / 3 / 4 / 5	40 / 50 / 50 / 63
50	2 / 3 / 4 / 5	50 / 50 / 63 / 63
70	2 / 3 / 4	50 / 63 / 63
95	2 / 3	63 / 63
120	2	63
150	2	63



## **Двустенные трубы**

<b>Система двустенных труб.....</b>	<b>84</b>
<b>Гибкие двустенные гофрированные трубы .....</b>	<b>86</b>
<b>Жесткие двустенные гофрированные трубы .....</b>	<b>87</b>
<b>Аксессуары для двустенных труб .....</b>	<b>88</b>
<b>Схемы монтажа .....</b>	<b>94</b>

## Система двустенных труб

Трубы предназначены для защиты силовых кабелей, а также информационных и сигнальных линий связи (в том числе волоконно-оптических) от механических повреждений и агрессивного воздействия окружающей среды. Двустенные трубы ДКС являются современным и наиболее эффективным решением при строительстве кабельной канализации.

### Сфера применения



#### Электроснабжение

Строительство кабельной канализации. Защита кабеля при прокладке в местах вероятных механических повреждений, во влажных и подвижных грунтах



#### Телекоммуникации

Строительство магистральных и местных линий связи. Создание мультиканалов путем затяжки малых гибких труб в жесткие трубы больших диаметров



#### Транспортная инфраструктура

Строительство кабельной канализации вдоль нефте-газопроводов, автомобильных и железных дорог, под взлетно-посадочными полосами аэропортов



#### Коммунальное хозяйство

В качестве альтернативы использованию бронированного кабеля в распределительных сетях наружного освещения, наружной рекламы и т. п.



#### Монолитное бетоностроение

В качестве образующего канала для силовой и информационной проводки



#### Ливневая канализация

Отведение талой и дождевой воды от фундаментов зданий, подземных сооружений, дорожных покрытий и газонных насаждений

Указанные сферы являются лишь очевидными и не перекрывают все возможные области применения двустенных труб.

### Отличительные особенности

- материал – полиэтилен, химически стоек к агрессивным средам;
- внешняя стенка – гофрированная (высокая прочность труб), внутренняя стенка – гладкая (легкая протяжка кабеля);
- широкий диапазон эксплуатационных температур (от -40 до +90 °С);
- малый вес труб;
- высокая кольцевая жесткость;
- высокая степень защиты от влаги (при использовании специальных аксессуаров).

### Преимущества

#### Надежность:

- срок службы более 50 лет (возможность прокладки резервных каналов);
- высокая степень защиты от влаги (прокладка во влажных грунтах);
- химическая стойкость труб к агрессивным средам.

#### Легкость проектирования:

- наличие необходимого комплекта нормативно-технической документации;
- наличие системы, позволяющей строить кабельные трассы любой сложности.

#### Легкость монтажа:

- широкий выбор аксессуаров;
- отсутствует необходимость использования специализированного оборудования для монтажа;
- не требуется специальный транспорт для перемещения труб по строительной площадке;
- высокая скорость монтажа.

#### Простота эксплуатации:

- возможность ввода кабелей и их замены в любое время после окончания строительства без проведения земляных работ;
- наличие ремонтного комплекта (позволяет отремонтировать участок кабельной трассы без вытягивания кабеля).

#### Удешевление проекта:

- по сравнению с асбестоцементной трубой за счет легкости монтажа, простоты эксплуатации и срока службы более 50 лет;
- по сравнению с гладкой полиэтиленовой трубой за счет более низкой стоимости двустенных труб (при сопоставимой кольцевой жесткости).

## Состав системы

### Два типа гофрированных двустенных труб в системе с аксессуарами:

- гибкие двустенные гофрированные трубы отличаются высокой кольцевой жесткостью и способны выдерживать значительные механические нагрузки. Высокая гибкость трубы позволяет осуществлять обход препятствий на пути следования кабельной трассы. Широкий температурный диапазон и наличие специальных аксессуаров позволяет создавать кабельные трассы любой сложности;
- жесткие двустенные гофрированные трубы отличаются повышенной кольцевой жесткостью, гладкой внутренней стенкой и рекомендуются к использованию при прокладке блочной кабельной канализации, при укладке силовых кабелей больших сечений, а также на участках с высокой динамической нагрузкой;
- аксессуары для двустенных труб.

## Нормативно-техническая база по использованию двустенных труб ДКС\*

### Инструкция по проектированию, прокладке и монтажу кабелепроводов на основе гибких и жестких двустенных пластиковых труб АО "ДКС"

Разработчик: ОАО "ССКТБ-ТОМАСС" совместно с АО "ДКС".

Предназначение: для проектных и монтажных организаций, а также менеджеров по продажам.

Область применения: проектирование, строительство и эксплуатация кабельной канализации на основе гибких и жестких двустенных труб ДКС.

### Заключение "Об использовании двустенных труб ДКС в электропроводках с учетом требований пожарной безопасности"

Разработчик: ФГУ "Всероссийский научно-исследовательский институт противопожарной обороны".

Предназначение: для проектных и монтажных организаций.

Область применения: определяет возможные области применения гофрированных двустенных труб ДКС.

### Заключение об использовании двустенных полиэтиленовых труб ДКС для прокладки силового кабеля

Разработчик: Саратовский государственный технический университет.

Предназначение: для проектных и монтажных организаций.

Область применения: проектирование, строительство блочной канализации, определяет допустимые токовые нагрузки на кабели при прокладке в трубах АО "ДКС".

### Стандарт организации 47022248-0047-2007 "Рекомендации по условиям размещения труб гибких гофрированных двустенных для электропроводки и дренажа под дорогами"

Разработчик: ОАО Дорожный научно-исследовательский институт "СоюздорНИИ" совместно с АО "ДКС".

Согласовано: Федеральным дорожным агентством ("РОСАВТОДОР") при Министерстве транспорта Российской Федерации.

Предназначение: для проектных и монтажных организаций.

Область применения: определяет условия рационального размещения двустенных труб ДКС в грунте земельного полотна при строительстве, реконструкции и ремонте автомобильных дорог и сооружений на них, а также аэродромов и ж/д путей.

### Отказное письмо об отсутствии необходимости сертификации (декларировании) в системе связи

Выдано: Федеральным агентством связи при Министерстве информационных технологий и связи Российской Федерации.

Предназначение: для проектных и монтажных организаций.

### Типовой альбом А10-2011 "Прокладка кабелей в блочной канализации с применением двустенных гофрированных труб"

### Типовой альбом А11-2011 "Прокладка кабелей напряжением до 35 кВ в траншеях с применением двустенных гофрированных труб"

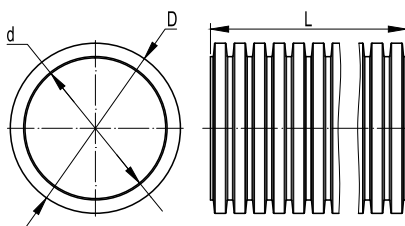
Разработчик: ОАО "НИПИ "Тяжпромэлектропроект" совместно с АО "ДКС".

Предназначение: для проектных и монтажных организаций.

Область применения: при проектировании, строительстве блочной кабельной канализации на основе гибких и жестких двустенных труб ДКС.

\* По вопросу получения нормативно-технических документов обращайтесь в региональные представительства ДКС

## Гибкие двустенные гофрированные трубы



### Назначение:

- защита кабелей низкого и высокого напряжения от механических повреждений и агрессивного воздействия окружающей среды.

### Условия монтажа:

- допускаются только скрытые виды монтажа (в грунте или замоноличено внутри бетонных (ж/б) изделий).

### Отличительные особенности:

- высокая кольцевая жесткость;
- поставляются в бухтах;
- наличие нейлоновой протяжки;
- эластичность трубы даже при низких температурах.

### Комплект поставки:

- каждая бухта комплектуется одной соединительной муфтой.

## Характеристики

Материал	ПНД (полиэтилен низкого давления) ПВД (полиэтилен высокого давления)
Технические условия	ТУ 2248-015-4702248-2006
Климатическое исполнение	для прокладки в невоздушной среде (грунт, бетон) по ГОСТ 15150-69
Степень защиты	IP44/55/67 по ГОСТ 14254-96
Температура монтажа	от - 25 до + 90 °С
Температура эксплуатации	от - 55 до + 90 °С
Минимальный радиус изгиба	8 диаметров
Цвет	внешняя стенка – красная, черная (код с буквой – "А") внутренняя стенка – желтая

## Номенклатура

Наружный диаметр D, мм	Внутренний диаметр d, мм	Кольцевая жесткость*, кПа	Нормы упаковки					Нормы загрузки паллетами, пог. м**			Код
			Кол-во в бухте L, м	Внешний диаметр бухты, м	Высота бухты, м	Вес бухты, кг	Кол-во бухт на паллете, шт.	Еврофура 82м³	Контейнер 40" 67 м³	Контейнер 20" 33 м³	
50	41,5	13	100	1,10	0,35	17,50	6	15600	12000	5400	121950
63	51,5	13	50	1,00	0,38	12,50	6	7800	6000	2700	121963
			100	1,20	0,50	25,00	4	8000	6400	1600	121963100
75	62,5	10	50	1,10	0,42	14,50	5	5500	2500	1000	121975
90	77	8	50	1,14	0,50	20,00	4	4400	4000	800	121990
110	94	8	50	1,18	0,75	30,00	3	3300	3000	600	121911
			100	1,50	0,70	60,00	3	3000	3000	1200	121911100
125	107	8	40	1,20	0,70	28,00	3	2640	2160	600	121912
140	120	6	50	1,50	0,65	39,50	3	1800	1800	600	121914
160	137	6	50	1,70	0,70	52,50	3	1500	1500	450	121916
200	172	6	35	1,80	0,70	47,60	3	840	735	315	121920

\* Согласно ISO 9969:1994

\*\* Загрузка (паллет + россыпь) не является типовой и требует дополнительного согласования

### При объеме заказа более 3000 метров допускается:

- упаковка труб в бухты большей емкости;
- изготовление труб со стенками необходимого цвета;
- изготовление труб с измененным показателем кольцевой жесткости.

По желанию заказчика партия гибких гофрированных двустенных труб ДКС снабжается паспортом качества.

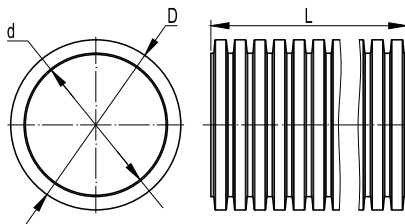
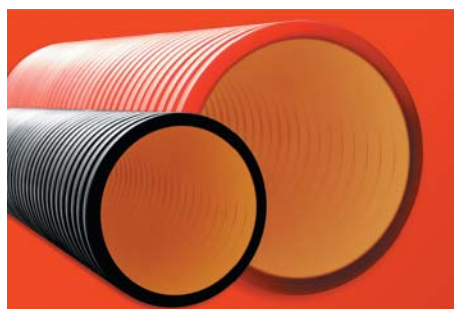
**Примечание:** паллеты с готовой трубой упаковываются в защитную от УФ-лучей пленку.

## Правила хранения

Основное хранение труб: навесы или помещения, где колебания температуры и влажности воздуха несущественно отличаются от колебаний на открытом воздухе (например, палатки, металлические хранилища без теплоизоляции и т. п.), расположенные в любых макроклиматических районах, в атмосфере любых типов (5 ОЖ 4 по ГОСТ 15150).

Кратковременное хранение труб: открытые площадки в макроклиматических районах с умеренным и холодным климатом в атмосфере любых типов (8 ОЖ 3 по ГОСТ 15150).

## Жесткие двустенные гофрированные трубы



### Назначение:

- защита кабелей низкого и высокого напряжения от механических повреждений и агрессивного воздействия окружающей среды.

### Условия монтажа:

- допускаются только скрытые виды монтажа (в грунте или замоноличено внутри бетонных (ж/б) изделий). Рекомендуется использовать на участках с высокой нагрузкой (под автомобильными и ж/д дорогами и т. п.), при блочной укладке труб, при укладке в трубах тяжелого кабеля.

### Отличительные особенности:

- повышенная кольцевая жесткость;
- поставляются в отрезках;
- прочная внутренняя стенка.

### Комплект поставки:

- каждый отрезок комплектуется одной соединительной муфтой.

## Характеристики

Материал	ПНД (полиэтилен низкого давления)
Технические условия	ТУ 2248-019-47022248-2008
Климатическое исполнение	для прокладки вне воздушной среде (грунт, бетон) по ГОСТ 15150-69
Степень защиты	IP44/55/67 по ГОСТ 14254-96
Температура монтажа	от -40 до + 90 °С
Температура эксплуатации	от -40 до + 90 °С
Минимальный радиус изгиба	40 диаметров
Цвет	внешняя стенка – красная, черная (код с буквой – "А") внутренняя стенка – желтая
Исполнение	исполнение 1 – стандартное исполнение отрезков трубы по 6 м, соединительная муфта одета на торец отрезка трубы; исполнение 2 – специальное исполнение для контейнерной отправки. Длина отрезков трубы 5,95 м, муфта не одета на торец трубы, но идет в комплекте
Срок хранения	красная внешняя стенка – 24 месяца черная внешняя стенка – 30 месяцев

## Номенклатура

### Исполнение 1

Наружный диаметр D, мм	Внутренний диаметр d, мм	Толщина внутренней стенки, мм (не менее)	Кольцевая жесткость**, кПа в упаковке, шт.	Длина отрезков L, м	Кол-во в упаковке, м		Нормы упаковки		Нормы загрузки паллетами, пог. м***	Код*	
					Красный	Черный	Кол-во в паллете, м	Параметры паллеты, м		Еврофура 82 м³	Красный
110	94	0,8	12	6	6	18	630	6,2x1,2x1,2	5040	160911	160911A
125	107	0,9	10	6	6	18	432	6,2x1,2x1,2	3456	160912	160912A
160	137	1	6	6	6	18	252	6,2x1,2x1,2	2016	160916-6K	160916A-6K
			8	6	6	18	252	6,2x1,2x1,2	2016	160916-8K	160916A-8K
200	172	1,2	6	6	6	18	180	6,2x1,2x1,2	1440	160920-6K	160920A-6K
			8	6	6	18	180	6,2x1,2x1,2	1440	160920-8K	160920A-8K

### Исполнение 2

Наружный диаметр D, мм	Внутренний диаметр d, мм	Толщина внутренней стенки, мм (не менее)	Кольцевая жесткость**, кПа в упаковке, шт.	Длина отрезков L, м	Нормы упаковки			Нормы загрузки паллетами, пог. м***		Код*	
					Кол-во в паллете, шт.	Кол-во в паллете, м	Параметры паллеты, м	40 фут. контейнер, шт.	40 фут. контейнер, м	Красный	Черный
110	94	0,8	12	5,95	105	624,75	5,95x1,2x1,2	840	4998	160911PCS	160911APCS
125	107	0,9	10	5,95	72	428,4	5,95x1,2x1,2	576	3427,2	160912PCS	160912APCS
160	137	1	6	5,95	42	249,9	5,95x1,2x1,2	336	1999,2	160916-6KPCS	160916A-6KPCS
			8	5,95	42	249,9	5,95x1,2x1,2	336	1999,2	160916-8KPCS	160916A-8KPCS
200	172	1,2	6	5,95	30	178,5	5,95x1,2x1,2	240	1428	160920-6KPCS	160920A-6KPCS
			8	5,95	30	178,5	5,95x1,2x1,2	240	1428	160920-8KPCS	160920A-8KPCS

\* Кольцевая жесткость 6K – 6 кПа, 8K – 8 кПа

\*\* Согласно ISO 9969:1994

\*\*\* Погрузка жесткой трубы в отрезках производится только в ТС с возможностью боковой погрузки

### При объеме заказа более 1000 метров допускается:

- изготовление труб со стенками необходимого цвета;
- изготовление труб с измененным показателем кольцевой жесткости.

По желанию заказчика партия жестких гофрированных двустенных труб ДКС снабжается паспортом качества.

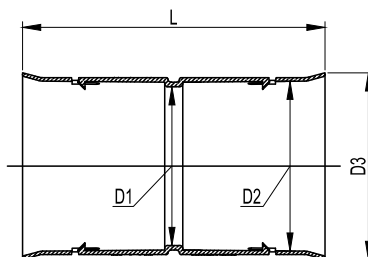
## Правила хранения

См. стр. 86.



## Основные аксессуары

### Муфта соединительная


**Назначение:**

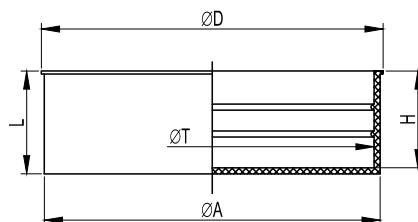
- механическое неразъемное соединение гибких, жестких, дренажных гофрированных двустенных труб одного диаметра.

**Характеристики:**

- материал: полиэтилен;
- температура эксплуатации: от  $-40$  до  $+90$  °C;
- степень защиты IP40 без уплотнителей и IP55 с уплотнительным кольцом;
- механические замки, повышающие надежность соединения.

Диаметр, мм	Геометрические размеры, мм				Вес, г	Упаковка, шт.	Код
	Ø D1	Ø D2	Ø D3	L			
50	45	51	60	95	25	6	015050
63	58	64	72	104	35	6	015063
75	72	76	82	150	49	6	015075
90	86	92	102	148	68	6	015090
110	105	111	123	200	164	8	015110
125	120	126	135	200	175	6	015125
140	118	141	150	200	272	6	015140
160	154	164	172	200	274	6	015160
200	188	202	214	242	405	2	015200

### Заглушка


**Назначение:**

- защита гибких, жестких, дренажных гофрированных двустенных труб со свободных концов от попадания влаги и грязи в процессе монтажа, эксплуатации и хранения.

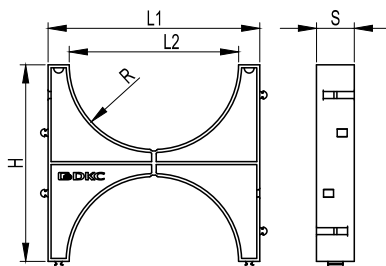
**Характеристики:**

- материал: полиэтилен;
- температура эксплуатации: от  $-40$  до  $+90$  °C;
- степень защиты IP40 без уплотнителей и IP55 с уплотнительным кольцом.

Диаметр, мм	Геометрические размеры, мм					Вес, г	Упаковка, шт.	Код
	Ø T	Ø D	Ø A	H	L			
50	50	55	51	10	11	5	50	50950
63	63	68	65	27	29	12	1	023063
75	75	79	77	27	29	16	1	023075
90	90	98	92	33	35	19	1	023090
110	110	119	112	32	34	35	1	023110
125	125	132	127	32	34	32	1	023125
140	140	146	143	32	34	33	1	023140
160	160	168	162	32	34	45	1	023160
200	200	208	204	47	50	84	1	023200

## Кластеры (держатели расстояний)

### Одиночный



**Назначение:**

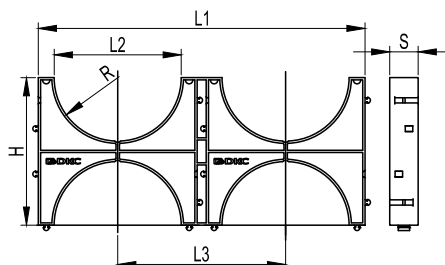
- закрепление труб, препятствие смещению, сохранение расстояния между гибкими, жесткими, дренажными гофрированными двустенными трубами одного диаметра.

**Характеристики:**

- материал: полипропилен;
- температура эксплуатации: от -40 до +90 °C;
- имеют специальные пазы для соединения между собой, для труб одного диаметра.

Диаметр трубы, мм	Геометрические размеры, мм					Упаковка, шт.	Код
	L1	L2	H	R	S		
110	140	112	142	56	25	60	025111
125	154	126	150	63	40	1	025121
200	230	202	240	101	40	1	025201

### Двойной



**Назначение:**

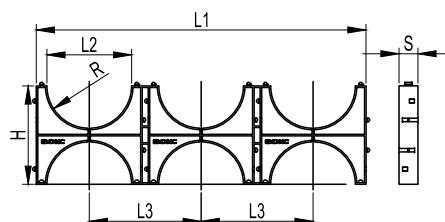
- закрепление труб, препятствие смещению, сохранение расстояния между гибкими, жесткими, дренажными гофрированными двустенными трубами одного диаметра.

**Характеристики:**

- материал: полипропилен;
- температура эксплуатации: от -40 до +90 °C;
- имеют специальные пазы для соединения между собой, для труб одного диаметра.

Диаметр трубы, мм	Геометрические размеры, мм					Упаковка, шт.	Код
	L1	L2	L3	H	R		
90	254	90	124	127	45	1	025902
110	284	112	142	142	56	30	025112
125	300	126	150	150	63	1	025122
140	332	142	166	150	71	1	025142
160	374	162	187	187	81	1	025162

### Тройной



**Назначение:**

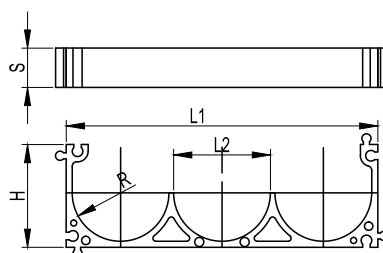
- закрепление труб, препятствие смещению, сохранение расстояния между гибкими, жесткими, дренажными гофрированными двустенными трубами одного диаметра.

**Характеристики:**

- материал: полипропилен;
- температура эксплуатации: от -40 до +90 °C;
- имеют специальные пазы для соединения между собой, для труб одного диаметра.

Диаметр трубы, мм	Геометрические размеры, мм					Упаковка, шт.	Код
	L1	L2	L3	H	R		
110	428	112	142	142	56	20	025113
125	450	126	150	150	63	1	025123

### Тройной несимметричный



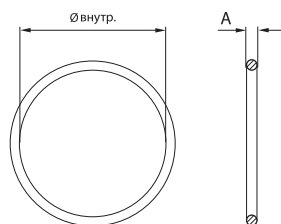
**Назначение:**

- закрепление труб, препятствие смещению, сохранение расстояния между гибкими, жесткими, дренажными гофрированными двустенными трубами одного диаметра.

**Характеристики:**

- материал: полипропилен;
- температура эксплуатации: от -40 до +90 °C;
- имеют специальные пазы для соединения между собой, для труб одного диаметра.

Диаметр трубы, мм	Геометрические размеры, мм					Упаковка, шт.	Код
	L1	L2	H	R	S		
50	202	50	67	25	25	1	025050
63	206	64	68	32	26	1	025063

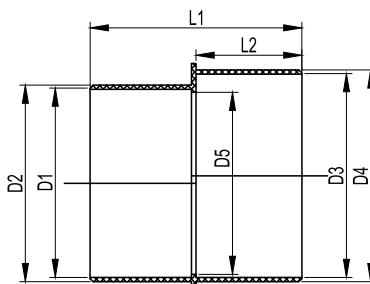
**Уплотнительное кольцо**

**Назначение:**

- герметизация мест соединения гибких, жестких, дренажных гофрированных двустенных труб с соединительными муфтами, заглушками, разветвителями, переходниками.

**Характеристики:**

- материал: резина;
- температура эксплуатации: от -25 до +90 °C;
- степень защиты IP55 с аксессуарами.

Диаметр, мм	Геометрические размеры, мм		Вес, г	Упаковка, шт.	Код
	Ø внутр.	A			
50	42,86	3,53	1,9	50	016050
63	54,00	4,00	2,1	50	016063
75	59,70	5,34	5,0	50	016075
90	78,74	5,34	7,0	50	016090
110	95,00	6,80	13,0	50	016110
125	113,67	6,99	18,0	50	016125
140	124,60	6,99	19,0	50	016140
160	140,00	8,00	29,0	50	016160
200	177,00	10,00	59,0	50	016200

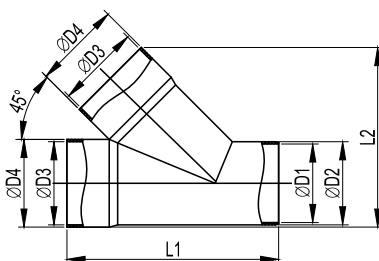
**Переходник**

**Назначение:**

- соединение гибких, жестких, дренажных гофрированных двустенных труб разных диаметров, с обеспечением плавного перехода.

**Характеристики:**

- материал: полипропилен;
- температура эксплуатации: от -40 до +90 °C;
- степень защиты IP40 без уплотнителей и IP55 с уплотнительным кольцом.

Диаметр, мм	Геометрические размеры, мм							Вес, г	Упаковка, шт.	Код
	Ø D1	Ø D2	Ø D3	Ø D4	Ø D5	L1	L2			
90-110	92	104	104	110	88	109	70	105	1	024110
110-125	111	116	117	125	102	130	68	252	1	024125
125-140	126	131	134	140	122	140	75	255	1	024140
140-160	141	147	153	160	132	144	81	382	1	024160
160-200	161	167	190	198	149	240	140	782	1	024200

**Тройник 45°**

**Назначение:**

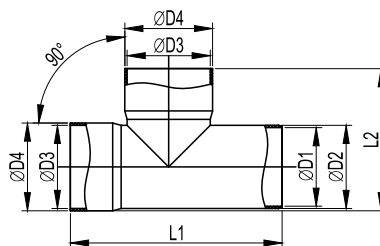
- соединение гибких, жестких, дренажных гофрированных двустенных труб одного диаметра и отвод под углом 45°.

**Характеристики:**

- материал: полипропилен;
- температура эксплуатации: от -40 до +90 °C;
- степень защиты IP40 без уплотнителей и IP55 с уплотнительным кольцом.

Диаметр, мм	Геометрические размеры, мм						Вес, г	Упаковка, шт.	Код
	Ø D1	Ø D2	Ø D3	Ø D4	L1	L2			
63	57	63	64	70	172	87	187	1	019063
75	70	75	77	82	233	122	165	1	019075
90	84	90	93	102	255	136	245	1	019090
110	103	109	111	115	270	150	517	1	019110
125	118	125	126	131	325	176	787	1	019125
140	133	140	141	147	370	200	1080	1	019140
160	153	159	161	168	396	220	1230	1	019160
200	189	200	201	210	480	275	2150	1	019200

### Тройник 90°



**Назначение:**

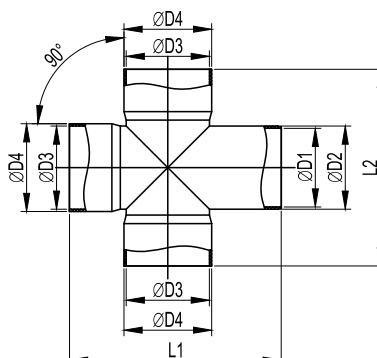
- соединение гибких, жестких, дренажных гофрированных двустенных труб одного диаметра и отвод под углом 90°.

**Характеристики:**

- материал: полипропилен;
- температура эксплуатации: от -40 до +90 °С;
- степень защиты IP40 без уплотнителей и IP55 с уплотнительным кольцом.

Диаметр, мм	Геометрические размеры, мм						Вес, г	Упаковка, шт.	Код
	Ø D1	Ø D2	Ø D3	Ø D4	L1	L2			
63	57	63	64	72	176	119	210	1	020063
75	70	75	77	88	208	138	142	1	020075
90	91	95	91	95	242	180	375	1	020090
110	103	110	111	117	248	180	450	1	020110
125	118	125	126	130	255	194	490	1	020125
140	133	140	141	147	270	210	701	1	020140
160	153	160	161	168	353	265	1007	1	020160
200	189	197	201	208	405	325	1805	1	020200

### Крестообразное соединение, 90°



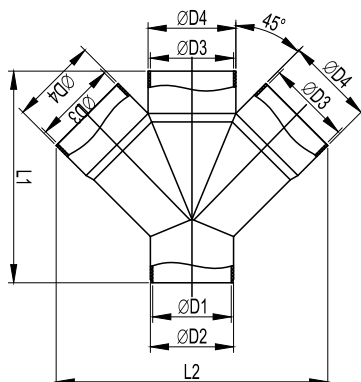
**Назначение:**

- соединение четырех гибких, жестких, дренажных гофрированных двустенных труб одного диаметра и отвод под углом 90°.

**Характеристики:**

- материал: полипропилен;
- температура эксплуатации: от -40 до +90 °С;
- степень защиты IP40 без уплотнителей и IP55 с уплотнительным кольцом.

Диаметр, мм	Геометрические размеры, мм						Вес, г	Упаковка, шт.	Код
	Ø D1	Ø D2	Ø D3	Ø D4	L1	L2			
63	55	63	64	71	193	193	340	1	022063
90	86	90	91	96	232	258	363	1	022090
110	104	110	111	118	242	258	530	1	022110
125	118	125	126	132	274	280	685	1	022125
140	132	140	141	147	278	310	840	1	022140
160	155	160	161	167	338	348	1050	1	022160
200	193	200	201	209	406	414	1850	1	022200

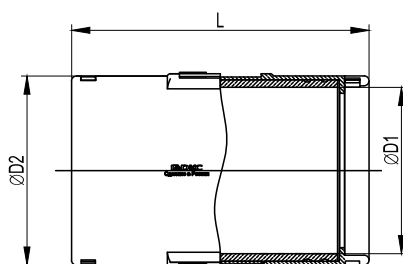
**Соединение для четырех двустенных труб, 45°**

**Назначение:**

- соединение четырех гибких, жестких, дренажных гофрированных двустенных труб одного диаметра и отвод под углом 45°.

**Характеристики:**

- материал: полипропилен;
- температура эксплуатации: от -40 до +90 °С;
- степень защиты IP40 без уплотнителей и IP55 с уплотнительным кольцом.

Диаметр, мм	Геометрические размеры, мм						Вес, г	Упаковка, шт.	Код
	$\varnothing D1$	$\varnothing D2$	$\varnothing D3$	$\varnothing D4$	$L1$	$L2$			
63	55	63	64	70	198	208	318	1	021063
110	103	110	111	118	283	355	745	1	021110
125	116	125	126	131	332	378	956	1	021125
140	132	140	141	147	370	404	1378	1	021140
160	155	160	162	168	395	480	1580	1	021160
200	193	200	202	209	568	671	3100	1	021200

**Муфта разъемная соединительная с фиксатором**

**Назначение:**

- механическое разъемное соединение гибких, жестких, дренажных гофрированных двустенных труб одного диаметра, ремонтный комплект для кабельной канализации.

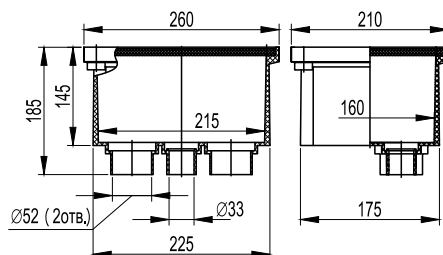
**Характеристики:**

- материал: полипропилен, термопластичная резина;
- температура эксплуатации: от -40 до +90 °С;
- степень защиты – IP67;
- высокая прочность соединения на разрыв за счет попадания фиксирующей части аксессуара в паз двустенной трубы.

Диаметр, мм	Геометрические размеры, мм			Вес, г	Упаковка, шт.	Код
	$\varnothing D1$	$\varnothing D2$	$L$			
110	110	125	196,6	355	1	017110
125	125	145	184,7	545	1	017125

## Дополнительные аксессуары

### Смотровое устройство с крышкой, 225x175x145 мм



**Назначение:**

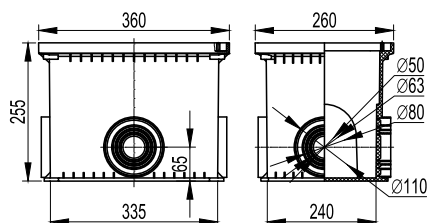
- устройство наружного освещения и сигнализации, подвод двустенных труб к мачтам освещения.

**Характеристики:**

- материал: высокопрочный полипропилен;
- температура эксплуатации: от -40 до +90 °С;
- степень защиты – IP65;
- усиленная ребрами жесткости крышка;
- снизу имеет 2 отверстия для труб Ø 50 мм и одно отверстие Ø 32 мм.

Размер, мм	Упаковка, шт.	Код
225x175x145	1	025001

### Смотровое устройство, 335x240x255 мм



**Назначение:**

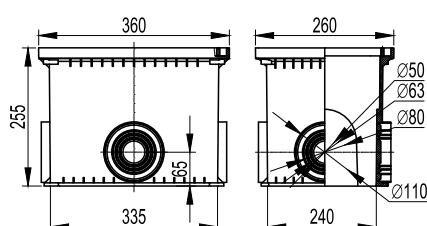
- переход с одного диаметра труб на другой, выполнение отводов кабелей и проводов от кабельной канализации, устройство многоуровневой конструкции кабельной канализации.

**Характеристики:**

- материал: высокопрочный полипропилен;
- температура эксплуатации: от -40 до +90 °С;
- степень защиты – IP65;
- усиленная ребрами жесткости крышка;
- с четырех сторон специальные выбивные вводы для двустенных труб Ø 50 мм, Ø 63 мм, Ø 110 мм.

Размер, мм	Упаковка, шт.	Код
335x240x255	1	025002

### Смотровое устройство (без дна), 335x240x255 мм



**Назначение:**

- является переходным и используется для построения многоуровневой конструкции кабельной канализации.

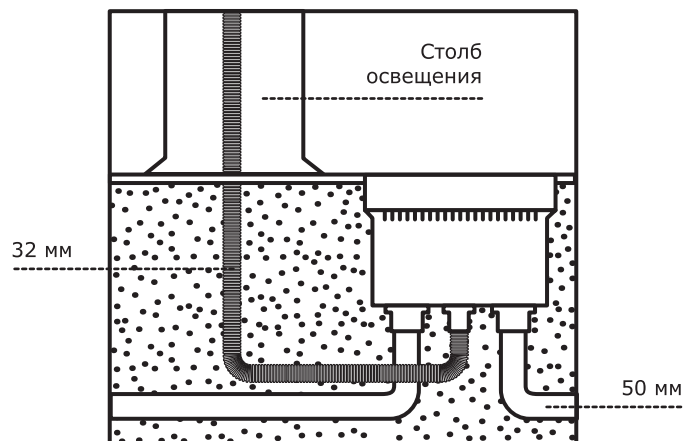
**Характеристики:**

- материал: высокопрочный полипропилен;
- температура эксплуатации: от -40 до +90 °С;
- с четырех сторон специальные выбивные вводы для двустенных труб Ø 50 мм, Ø 63 мм, Ø 110 мм.

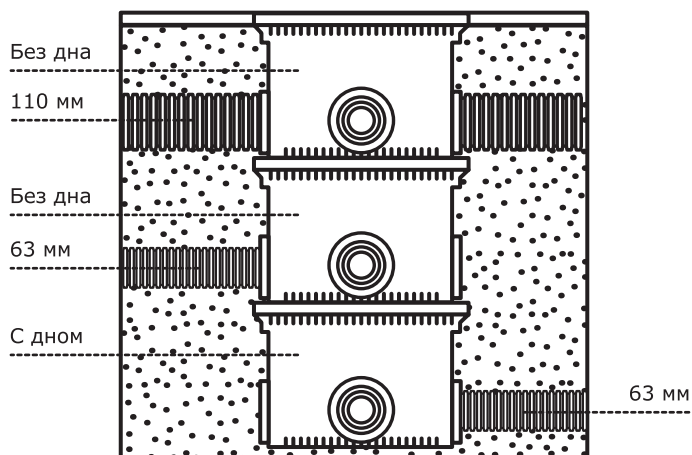
Размер, мм	Упаковка, шт.	Код
335x240x255	1	025003

**Схемы монтажа**

**Монтаж смотрового устройства 025001**



**Монтаж смотрового устройства 025002, 025003**





# EXPRESS

## Жесткие и армированные трубы "Express"

Система жестких гладких и армированных труб .....	96
Жесткие гладкие трубы .....	98
Атмосферостойкие жесткие трубы .....	99
Гибкие армированные трубы .....	100
Аксессуары .....	101
Коробки ответвительные .....	113
Таблица подбора .....	117
Инструкции по монтажу .....	118
Примеры монтажа .....	119
Чертежи .....	122



## Система жестких гладких и армированных труб

### Кабеленесущая система для открытой проводки

Система состоит из жестких гладких пластиковых труб, гибких армированных труб, коробок, аксессуаров соединения и крепления, а также корпусов для накладного монтажа электроустановочных изделий ДКС серии "Viva". Широкий спектр аксессуаров позволяет быстро и качественно создать трассу любой степени сложности.

### Сфера применения



#### Внутренняя прокладка

Открытая прокладка в складских, подвальных, подсобных, промышленных и торговых помещениях (применяются трубы серии 6 и 6UF)



#### Внешняя прокладка

Открытая прокладка по фасадам зданий, заборам, мостам и эстакадам (применяются трубы серии 6UF)



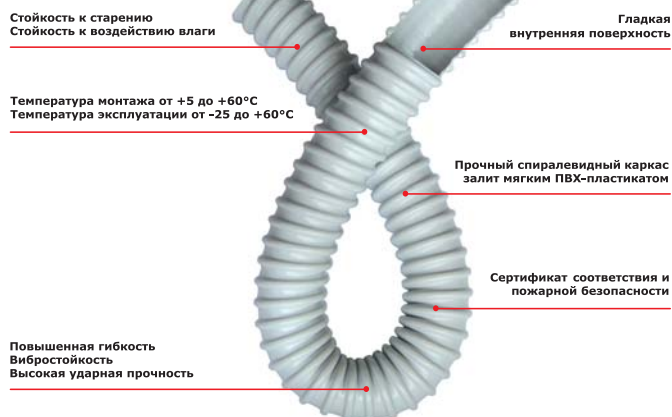
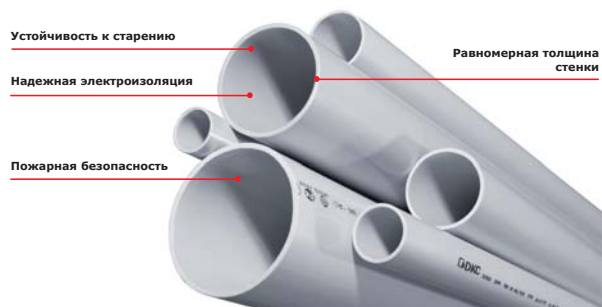
#### Монолитное бетоностроение

Заливка в монолитные стены и горизонтальные перекрытия (применяются трубы 6 тяжелой серии)

Способы прокладки	Жесткие трубы		Атмосферостойкие жесткие трубы		Армированные трубы
	легкая серия	тяжелая серия	легкая серия	тяжелая серия	
Внешняя прокладка по фасадам зданий	+/-	+/-	+	+	+/-
Открытая прокладка по негорючим основаниям	+	+	+	+	+
Открытая прокладка по горючим основаниям	+	+	+	+	+
Скрытая прокладка в негорючих основаниях	+/-	+/-	+/-	+/-	+/-
Скрытая прокладка в пустотах негорючих строительных конструкций	+/-	+/-	+/-	+/-	+/-
Монолитное бетоностроение	+/-	+	+/-	+	-
Производственные, складские, торговые помещения	+	+	+	+	+
Станкостроение	-	-	-	-	+
Открытая прокладка в пожароопасных помещениях	+/-	+/-	+/-	+/-	+/-
Отвод конденсата из кондиционеров и сплит-систем	-	-	-	-	+/-
Скрытая прокладка в горючих основаниях	-	-	-	-	-
Прокладка в грунте	-	-	-	-	-
Открытая прокладка во взрывоопасных зонах	-	-	-	-	-

- + предназначена
- +/- применение возможно
- не предназначена

### Отличительные особенности



## Преимущества

### Надежность:

- пластиковая труба обеспечивает дополнительную изоляцию кабеля, исключает возможность поражения электрическим током при повреждении основной изоляции кабеля, минимизирует утечки тока и повышает сопротивление изоляции сети;
- равномерность толщины стенки труб ДКС обеспечивает неизменность механических и диэлектрических свойств.

### Широкий ассортимент:

- две серии жестких гладких труб;
- гибкие армированные трубы;
- 10 типоразмеров ответвительных коробок;
- все необходимые аксессуары.

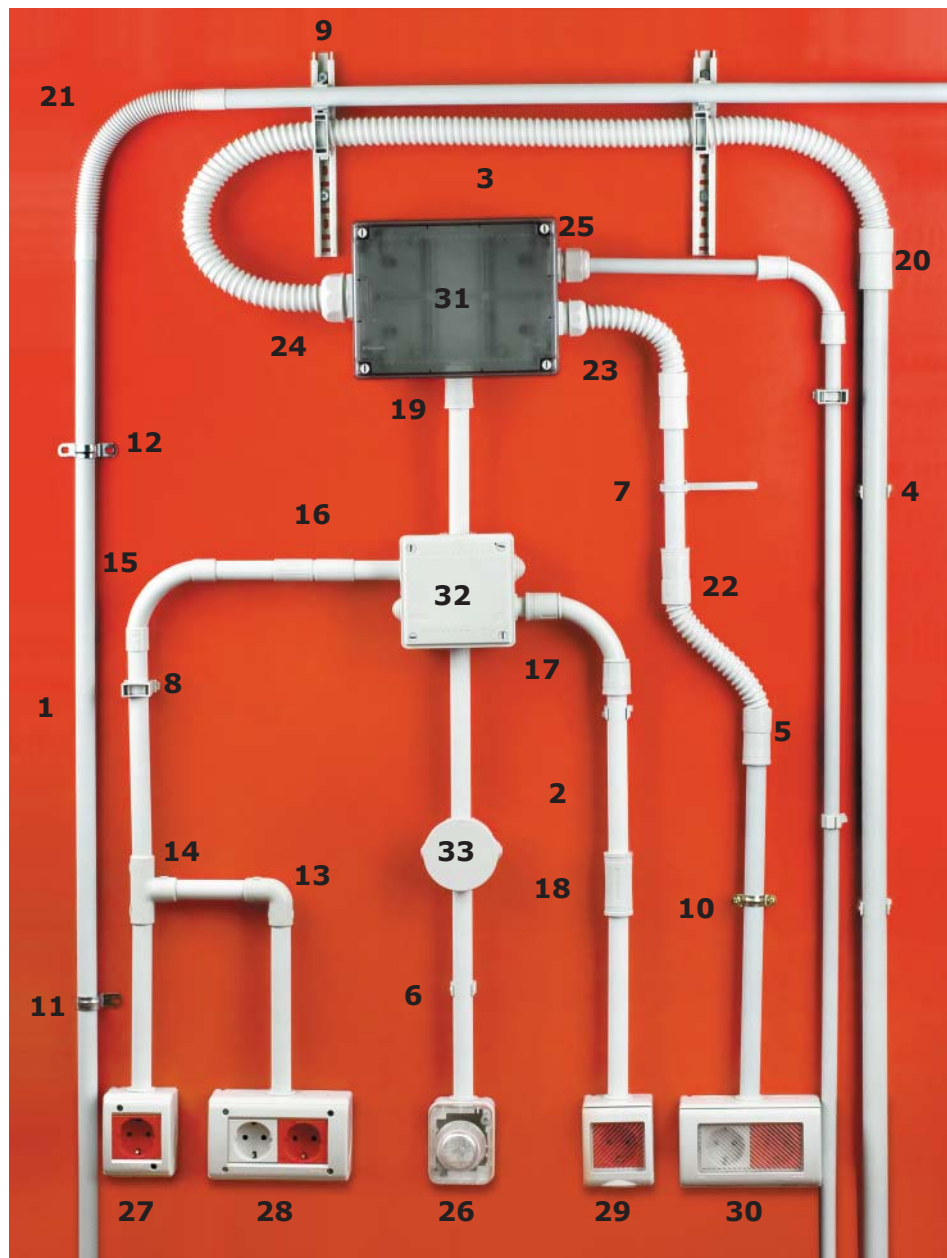
### Высокая степень защиты IP:

- биматериальные пыле- и влагозащитные аксессуары обеспечивают надежную герметизацию в самых жестких условиях эксплуатации.

### Оптовая и розничная упаковки.

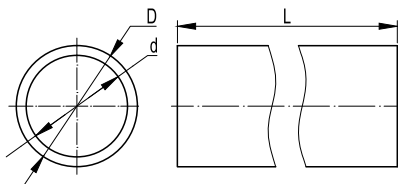
## Состав системы

- жесткие гладкие трубы из ПВХ (серия 6) применяются для открытой прокладки внутри складских, торговых и производственных помещений. Трубы тяжелой серии широко используются в монолитном бетоностроении;
- атмосферостойкие жесткие гладкие трубы из ПВХ отличаются от стандартной серии 6 специальным светостабилизированным, ударопрочным и морозостойким пластиком. Трубы серии 6UF имеют климатическое исполнение УХЛ1 и призваны составить конкуренцию металлическим и электросварным трубам при уличной прокладке электропроводки;
- гибкие армированные трубы имеют высокую гибкость, вибростойкость, ударную прочность и предназначены для прокладки кабелей питания и управления к технологическому оборудованию, механизмам и машинам и подводки кабелей к щитам, боксам, распаячным коробкам, а также для прокладки сетей, подвергающихся продолжительным вибрационным воздействиям;
- коробки ответвительные из высококачественной композиции на основе полипропилена, отличаются высокой ударной прочностью, удобством монтажа, надежностью и долговечностью;
- аксессуары для соединения труб IP40 и IP67, аксессуары для крепления, в том числе с климатическим исполнением УХЛ1.



1. жесткая гладкая труба (серия 6);
2. атмосферостойкая жесткая гладкая труба (серия 6UF);
3. гибкая армированная труба;
4. держатель с защелкой;
5. держатель двухкомпонентный;
6. держатель с защелкой и дюбелем;
7. держатель с хомутиком;
8. держатель раздвижной;
9. направляющая для крепления держателей;
10. стальной хомут с внутренней резьбой М6;
11. держатель оцинкованный односторонний;
12. держатель оцинкованный двусторонний;
13. колено открывающееся, 90°, IP40;
14. тройник открывающийся, IP40;
15. поворот на 90° труба-труба, IP40;
16. муфта труба-труба с ограничителем, IP40;
17. поворот на 90° труба-труба, IP67;
18. муфта труба-труба, IP67;
19. муфта труба-коробка, IP67;
20. переходник армированная труба-жесткая труба, IP65;
21. муфта гибкая труба-труба, IP64;
22. муфта гибкая труба-труба, IP65;
23. муфта гибкая труба-коробка, IP65;
24. переходник армированная труба-коробка, IP65;
25. кабельный зажим с контргайкой, IP68;
26. сигнальная световая арматура, IP54;
27. модульная настенная коробка, 2 модуля, IP40;
28. модульная настенная коробка, 4 модуля, IP40;
29. модульная настенная коробка, 2 модуля, IP55;
30. модульная настенная коробка, 4 модуля, IP55;
31. коробка ответвительная с гладкими стенками и прозрачной крышкой, IP56;
32. коробка ответвительная с кабельными вводами, IP55;
33. коробка ответвительная с кабельными вводами, IP44.

## Жесткие гладкие трубы (серия 6)


**Назначение:**

- прокладка электрических, телефонных, компьютерных, телевизионных сетей, выполненных изолированными проводами, шнурами или кабелями.

**Условия монтажа:**

- открытая прокладка по основаниям из несгораемых и трудносгораемых материалов как внутри помещений, так и на открытом воздухе под навесом в отсутствие прямого воздействия ультрафиолета и атмосферных осадков. Монолитное бетоностроение.

**Отличительные особенности:**

- не распространяет горение;
- обладает устойчивостью к старению;
- широкий ассортимент аксессуаров дает возможность монтажа любой степени сложности.

### Характеристики

Технические условия	ТУ 2248-012-47022248-2009
Классификационный код по EN 61386-1 и EN 61386-21	3341 (тяжелая серия)
Степень защиты	IP67 по ГОСТ 14254-96 (МЭК529-89)
Температура монтажа	от -5 до +60 °С
Температура эксплуатации	от -25 до +60 °С (при отсутствии механических воздействий)
Прочность (сопротивление сжатию при 20 °С)	свыше 350 Н на 5 см (легкая серия)*; свыше 750 Н на 5 см (тяжелая серия)*
Ударная прочность	не менее 1 Дж при -25 °С; не менее 2 Дж при -5 °С
Цвет	серый RAL 7035
Соответствие требованиям пожарной безопасности	соответствует ГОСТ Р 53313-2009

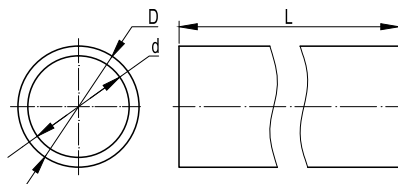
\* Деформация при заявленном усилии сжатия не более 25 % ±5 % от начального диаметра

### Номенклатура

Серия труб	Внешний диаметр, мм *	Внутренний диаметр, мм *	Вариант упаковки	Трубы в отрезках по 3 м		Трубы в отрезках по 2 м	
				Упаковка, м	Код	Упаковка, м	Код
Легкая	16	13,7	Опт	90	63916	60	62916
			Розница	54	63916R	36	62916R
	20	17,6	Опт	75	63920	50	62920
			Розница	30	63920R	20	62920R
	25	22,7	Опт	60	63925	40	62925
			Розница	21	63925R	14	62925R
	32	29,2	Опт	30	63932	20	62932
			Розница	12	63932R	8	62932R
	40	36,7	Опт	30	63940	20	62940
	50	46,6	Опт	15	63950	10	62950
63	58,6	Опт	15	63963	10	62963	
Тяжелая	16	13,4	Опт	90	63516	60	62516
	20	17,4	Опт	75	63520	50	62520
	25	22,3	Опт	60	63525	40	62525
	32	28,8	Опт	30	63532	20	62532
	40	36,6	Опт	30	63540	20	62540
	50	45,8	Опт	15	63550	10	62550
	63	57,8	Опт	15	63563	10	62563

\* Допуск на внешний и внутренний диаметр для труб Ø 16, 20, 25, 32 и 40 мм составляет ±0,4 мм; для труб Ø 50 и 63 мм допуск составляет ±0,5 мм

## Атмосферостойкие жесткие гладкие трубы (серия 6UF)



**Назначение:**

- уличная прокладка электрических, телефонных, компьютерных, телевизионных сетей, выполненных изолированными проводами, шнурами или кабелями.

**Условия монтажа:**

- наружная прокладка по фасадам зданий при прямом воздействии ультрафиолета и атмосферных осадков; открытая прокладка внутри зданий по материалам всех групп горючести и воспламеняемости; скрытая прокладка в негорючих материалах. Монолитное бетоностроение.

**Отличительные особенности:**

- стойкость к ультрафиолету и атмосферным осадкам;
- морозостойкость;
- высокая ударная прочность;
- не распространяет горение;
- монтировать с биматериальными аксессуарами IP67 и оцинкованными и полиамидными держателями.

### Характеристики

Технические условия	ТУ 2248-012-47022248-2009
Стойкость к ультрафиолету	Сохраняет механические свойства после УФ облучения по ГОСТ Р 20.57.406-81(метод 211-1)
Степень защиты	IP67 по ГОСТ 14254-96 (МЭК529-89)
Температура монтажа	от -40 до +60 °С
Температура эксплуатации	от -40 до +60 °С
Прочность (сопротивление сжатию при 20 °С)	свыше 350 Н на 5 см (легкая серия)*; свыше 750 Н на 5 см (тяжелая серия)*
Ударная прочность	не менее 1 Дж при -40 °С
Цвет	серый RAL 7035
Диэлектрическая прочность	не менее 2000В (50 Гц, в течение 15 минут)
Сопротивление изоляции	не менее 100МОм (500В, в течение 1 минуты)
Класс защиты	0 по ГОСТ 12.2.007.0
Соответствие требованиям пожарной безопасности	соответствует ГОСТ Р 53313-2009

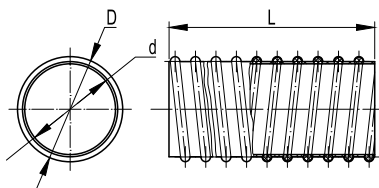
\* Деформация при заявленном усилии сжатия не более 25 % ±5 % от начального диаметра

### Номенклатура

Серия труб	Внешний диаметр, мм *	Внутренний диаметр, мм *	Трубы в отрезках по 3 м	
			Упаковка, м	Код
Легкая	16	13,7	90	63916UF
	20	17,6	75	63920UF
	25	22,7	60	63925UF
	32	29,2	30	63932UF
	40	36,7	30	63940UF
	50	46,6	15	63950UF
	63	58,5	15	63963UF
Тяжелая	16	13,4	90	63516UF
	20	17,4	75	63520UF
	25	22,3	60	63525UF
	32	28,8	30	63532UF
	40	36,6	30	63540UF
	50	45,8	15	63550UF
	63	57,8	15	63563UF

\* Допуск на внешний и внутренний диаметр для труб Ø 16, 20, 25, 32 и 40 мм составляет ±0,4 мм; для труб Ø 50 и 63 мм допуск составляет ±0,5 мм

## Гибкие армированные трубы


**Назначение:**

- прокладка цепей питания и управления к производственному технологическому оборудованию, механизмам и машинам, а также используется при прокладке сетей, подвергающихся продолжительным вибрационным воздействиям в ходе эксплуатации. В комплекте с гладкой жесткой трубой ДКС и аксессуарами для монтажа прокладка слаботочных и силовых сетей на любых сложных участках, встречающихся в процессе монтажа: при поворотах в различных плоскостях; при прокладке по сферическим поверхностям и т. п.

**Отличительные особенности:**

- состоят из прочного спиралевидного каркаса из непластифицированного ПВХ, залитого мягким ПВХ-пластикатом;
- повышенная гибкость;
- стойкость к динамическим и вибрационным воздействиям;
- гладкая внутренняя поверхность облегчает протяжку кабеля;
- стойкость к старению;
- стойкость к воздействию влаги.



### Характеристики

Материал	пластифицированный ПВХ
Материал спиралевидного каркаса	жесткий непластифицированный ПВХ
Технические условия	ТУ 2247-023-47022248-2009
Степень защиты	IP65 по ГОСТ 14254-96 (МЭК529-89)
Температура монтажа	от +5 до +60 °С
Температура эксплуатации	от -25 до +60 °С (при отсутствии механических воздействий)
Ударная прочность при +5 °С	не менее 6 Дж
Ударная прочность при -25 °С	не менее 2 Дж
Разрывная прочность	не менее 200 Н для труб с номинальным внутренним диаметром 10, 12, 14 и 16 мм не менее 300 Н для труб с номинальным внутренним диаметром более 16 мм
Минимальный радиус изгиба	2 внешних диаметра
Стойкость к изгибу	не менее 5000 изгибов на угол 180° при +23 °С
Цвет	серый RAL 7035
Диэлектрическая прочность	не менее 2000 В (50 Гц в течение 15 минут)
Сопротивление изоляции	не менее 100 МОм (500 В в течение 1 минуты)
Класс защиты	0 по ГОСТ 12.2.007.0
Соответствие требованиям пожарной безопасности	соответствует ГОСТ Р 53313-2009

### Номенклатура

Номинальный внутренний диаметр, мм	Внутренний диаметр, мм*	Внешний диаметр, мм**	Бухта, м	Код
10	10,1	14,2	30	57010
12	12,2	16,5		57012
14	14,3	18,3		57014
16	16,1	20,5		57016
20	20,2	25,0		57020
22	22,1	27,0		57022
25	25,1	30,6		57025
28	28,0	33,2		57028
32	31,8	37,6		57032
35	35,0	41,0		57035
40	40,2	46,2		57040
50	50,0	56,5		57050

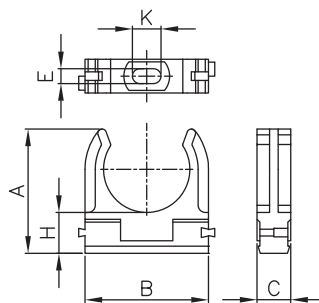
\* Допуск на внутренний диаметр составляет ±0,5 мм

\*\* Допуск на внешний диаметр составляет ±0,5 мм для труб с номинальным внутренним диаметром до 32 мм включительно и ±1,0 мм для труб с номинальным внешним диаметром 35, 40 и 40 мм

## Аксессуары

### Держатели

#### Держатель с защелкой



**Назначение:**

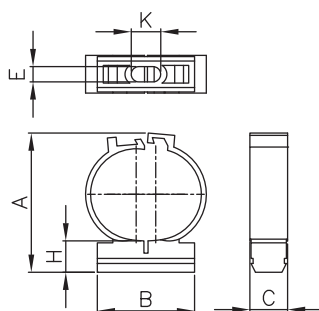
- крепление жестких гладких и гофрированных труб к поверхности стен, потолков, полов и перегородок.

**Характеристики:**

- материал: полипропилен, АБС-пластик;
- цвет серый: RAL 7035;
- температура эксплуатации: от -25 до +60 °С;
- держатели разного диаметра могут быть состыкованы друг с другом с помощью специальных фиксаторов типа "ласточкин хвост";
- держатели разного диаметра могут быть установлены на направляющую для крепления держателей, код 51400.

Диаметр, мм	Геометрические размеры, мм						Оптовая упаковка		Розничная упаковка	
	A	B	C	H	E	K	Кол-во, шт.	Код	Кол-во, шт. (пак. x шт.)	Код
16	26	22	12	10,5	5	10	900	51016	360 (20x18)	51016R
20	28	26	12	10,5	5	10	800	51020	320 (20x16)	51020R
25	31	31	12	10,5	5	10	600	51025	240 (20x12)	51025R
32	44	44	12	14,5	5	10	200	51032	80 (20x4)	51032R
40	50	51	14	15,5	5	10	100	51040	-	-
50	58	61	14	15,5	5	10	100	51050	-	-

#### Держатель двухкомпонентный



**Назначение:**

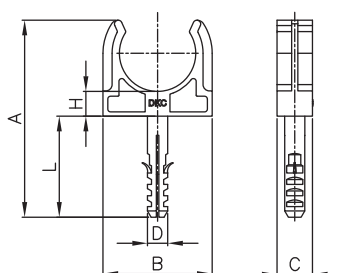
- крепление жестких гладких и гофрированных труб к поверхности стен, потолков, полов и перегородок; рекомендуется для крепления гофрированных труб, а также жестких гладких труб к потолку.

**Характеристики:**

- материал: полипропилен;
- цвет: серый RAL 7035;
- температура эксплуатации: от -25 до +60 °С;
- держатели разного диаметра могут быть установлены на направляющую для крепления держателей, код 51400.

Диаметр, мм	Геометрические размеры, мм						Оптовая упаковка		Розничная упаковка	
	A	B	C	H	E	K	Кол-во, шт.	Код	Кол-во, шт. (пак. x шт.)	Код
16	30,8	21	12,8	10	5,2	10	600	51116	280 (20x14)	51116R
20	34,6	24,5	12,8	10	5,2	10	600	51120	180 (20x9)	51120R
25	41,3	27	12,8	10	5,2	10	400	51125	120 (20x6)	51125R
32	47,3	33	12,8	10	5,2	10	100	51132	80 (20x4)	51132R

#### Держатель с защелкой и дюбелем



**Назначение:**

- крепление жестких гладких и гофрированных труб к поверхности стен, потолков, полов и перегородок.

**Характеристики:**

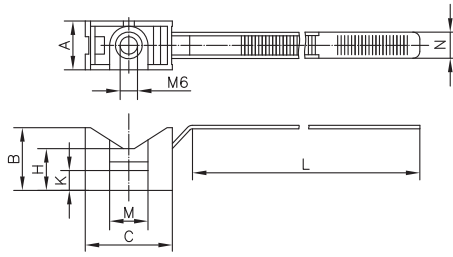
- материал: полипропилен;
- цвет: серый RAL 7035;
- температура эксплуатации: от -25 до +60 °С;
- наличие дюбеля позволяет монтировать держатель на бетонные и кирпичные поверхности без дополнительных аксессуаров.

**Комплект поставки:**

- в комплект поставки входит шуруп.

Диаметр, мм	Геометрические размеры, мм						Оптовая упаковка		Розничная упаковка			
	A	B	C	H	L	D	Ø шурупа	Длина шурупа	Кол-во, шт.	Код	Кол-во, шт. (пак. x шт.)	Код
16	51	22	12	6	30	6	4	35	800	51316	200 (20x10)	51316R
20	53	26	12	6	30	6	4	35	600	51320	160 (20x8)	51320R
25	57	31	12	6	30	6	4	35	200	51325	120 (20x6)	51325R
32	78	43	14	10	40	8	4	45	150	51332	80 (20x4)	51332R

**Держатель с хомутиком**



**Назначение:**

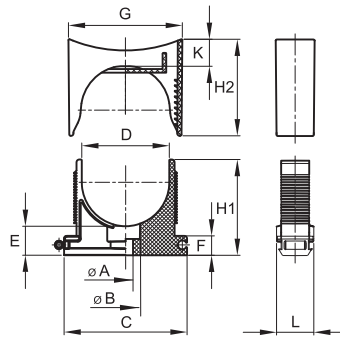
- крепление пластиковых и металлопластиковых труб, а также кабеля к поверхности стен, потолков, полов и перегородок.

**Характеристики:**

- материал: нейлон;
- цвет: серый RAL 7035;
- температура эксплуатации: от -25 до +60 °С;
- фиксация осуществляется посредством специального хомута-стяжки;
- резьба М6 в основании держателя;
- для крепежа держателей к бетонным и кирпичным стенам предназначен крепежный комплект, код 63768.

Диаметр, мм	A	B	C	H	L	N	K	M	Упаковка, шт.	Код
16-32	14	18	24	12	145	7,5	5,7	10,5	100	51200
25-63	14	18	41	12	230	7,5	5,7	10,5	100	51263

**Держатель раздвижной**



**Назначение:**

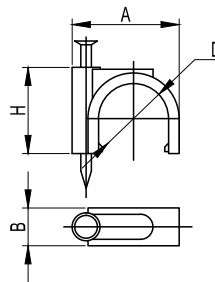
- крепление пластиковых и металлопластиковых труб, а также кабеля и кабельных пучков к поверхности стен, потолков, полов и перегородок.

**Характеристики:**

- материал: полиамид;
- температура монтажа и эксплуатации: от -40 до +100 °С;
- цвет: серый RAL 7035;
- изменяемый диаметр;
- возможность состыковки нескольких держателей в ряд;
- возможность установки на направляющую для крепления держателей, код 51400.
- возможность демонтажа крышки.

Диаметр, мм	Геометрические размеры, мм											Упаковка, шт.	Код
	ØA	ØB	C	D	E	F	H1	H2	K	G	L		
10-20	5	10	32	20	10,5	7	30	25	10	29	14	260	51220
21,5-32	5	10	45	32	10,5	7	35	35	10	42	14	160	51232
32,5-50	5	10	63	50	10,5	7	47	47	10	60	14	80	51250

**Скоба пластиковая с гвоздем**



**Назначение:**

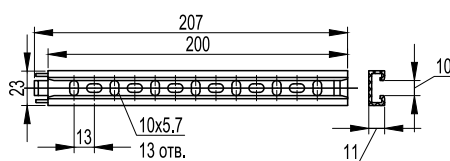
- крепление кабеля к поверхности стен, потолков, полов и перегородок.

**Характеристики:**

- материал: полиэтилен;
- материал гвоздя: оцинкованная сталь;
- цвет: серый RAL 7035;
- температура эксплуатации: от -40 до +90 °С.

Диаметр кабеля, мм	Геометрические размеры, мм					Упаковка, шт.	Код
	A	B	H	Диаметр гвоздя	Длина гвоздя		
3-4	7	3	6	1,8	10	1000	51500
5-6	10	5	8	1,8	12	1000	51600
7-8	12	6	10	1,8	15	500	51700
9-10	15	6	13	2,0	20	500	51800
13-14	20	9	17	2,5	28	300	51900
15-16	23	10	21	2,5	30	200	52000
19-20	27	11	23	3,0	35	200	52100
25-26	32	13	28	3,0	40	200	52300
31-32	45	15	35	3,0	50	200	52400

### Направляющая для крепления держателей



**Назначение:**

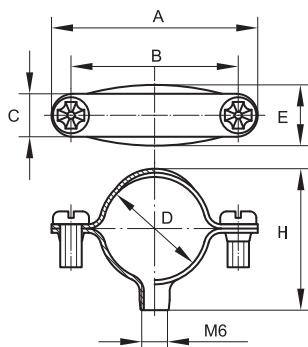
- установка держателей с защелкой (код 510XX), держателей двухкомпонентных (код 511XX), держателей раздвижных (код 51220, 51232, 51250).

**Характеристики:**

- материал: полипропилен;
- цвет: серый RAL 7035;
- температура эксплуатации: от -25 до +60 °С;
- направляющие могут быть состыкованы между собой для увеличения длины.

Длина, мм	Упаковка, шт.	Код
200	20	51400

### Хомут стальной с внутренней резьбой М6



**Назначение:**

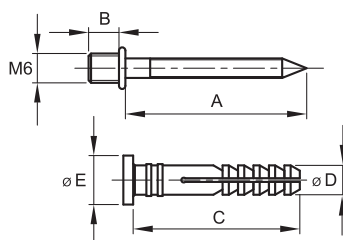
- крепление пластиковых и металлических труб к поверхности стен, потолков, полов и перегородок.

**Характеристики:**

- материал: оцинкованная сталь;
- в хомуте имеется сквозное отверстие с внутренней резьбой М6 для крепления держателя на крепежный комплект, код 63768, или шпильку с резьбой М6.

Диаметр, мм	Геометрические размеры, мм						Упаковка, шт.	Код
	D	A	B	C	E	H		
10	10	40	24	10	16	15	100	58010
12	12	39	25	10	16	20	100	58012
14	14	37	25	10	16	20	100	58014
16	16	42	31	10	16	24	100	58016
20	20	46	34	10	16	27	100	58020
25-26	26	49	41	10	16	34	100	58026
32	32	55	46	10	16	40	100	58032
38-40	40	66	55	12	16	45	100	58038
48-50	50	76	67	12	16	57	50	58048

### Крепежный комплект для стальных хомутов



**Назначение:**

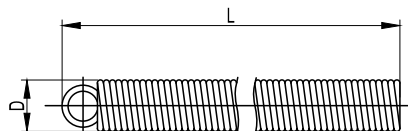
- крепление стальных хомутов и держателей с хомутиком к поверхности бетонных и кирпичных стен, потолков, полов и перегородок.

**Характеристики:**

- материал дюбеля: нейлон;
- материал дюбель-гвоздя: оцинкованная сталь;
- размер дюбеля: D6x35 мм;
- резьба М6x5 мм на шляпке дюбель-гвоздя.

Размер, мм	Геометрические размеры, мм					Упаковка, шт.	Код
	A	B	C	ØD	ØE		
D6x35	37	6	34	6	10	100	63768

### Пружина стальная для изгиба жестких труб

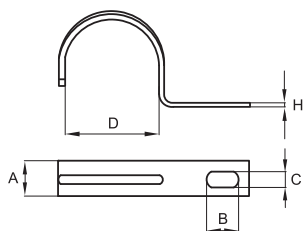


**Назначение:**

- изгиб жестких гладких труб ДКС на угол до 90° без предварительного нагрева.

Диаметр трубы, мм	D, мм	L, м	Упаковка, шт.	Код
16	13,3	0,5	1	59516
20	17,0	0,5	1	59520
25	21,5	0,5	1	59525



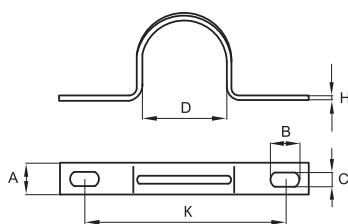
**Держатель оцинкованный односторонний**

**Назначение:**

- крепление пластиковых, металлических, металлопластиковых труб, а также кабеля к поверхности стен, потолков, полов и перегородок.

**Характеристики:**

- материал: оцинкованная сталь.

Диаметр, мм	Геометрические размеры, мм					Оптовая упаковка		Розничная упаковка	
	D	A	B	C	H	Кол-во, шт.	Код	Кол-во, шт. (пак. х шт.)	Код
8	8	10	6	4,5	0,9	100	53338	-	-
10	10	10	6	4,5	0,9	100	53339	400 (20x20)	53339R
13	13	10	6	4,5	0,9	100	53340	-	-
16	16	12	6	4,5	0,9	100	53341	400 (20x20)	53341R
19-20	19	12	6	4,5	0,9	100	53342	300 (20x15)	53342R
22	22	14	7	4,5	0,9	100	53343	200 (20x10)	53343R
25-26	26	14	7	4,5	0,9	100	53344	160 (20x8)	53344R
32	32	15	12,5	6,5	1,8	100	53346	120 (20x6)	53346R
38-40	38	15	12,5	6,5	1,8	100	53347	-	-
48-50	48	15	12,5	6,5	1,8	50	53348	-	-

**Держатель оцинкованный двусторонний**

**Назначение:**

- крепление пластиковых, металлических, металлопластиковых труб, а также кабеля к поверхности стен, потолков, полов и перегородок.

**Характеристики:**

- материал: оцинкованная сталь.

Диаметр, мм	Геометрические размеры, мм						Оптовая упаковка		Розничная упаковка	
	D	A	B	C	H	K	Кол-во, шт.	Код	Кол-во, шт. (пак. х шт.)	Код
10	10	10	5	5	0,9	31	200	53352	400 (20x20)	53352R
13	13	10	5	5	0,9	32	100	53353	-	-
16	16	12	6,5	5	0,9	34	100	53354	400 (20x20)	53354R
19-20	19	12	6,5	5	0,9	38	100	53355	300 (20x15)	53355R
22	22	14	8,5	6,5	0,9	47	100	53356	200 (20x10)	53356R
25-26	26	14	8,5	6,5	0,9	47	100	53357	160 (20x8)	53357R
32	32	14	10	6,5	0,9	54	100	53359	120 (20x6)	53359R
38-40	38	14	10	6,5	0,9	61	100	53360	-	-
48-50	50	14	10	6,5	0,9	80	50	53361	-	-
63	63	14	8,5	6,5	1	88	30	53362	-	-

**Дюбели пластиковые с саморезами**


Дюбель типа V



Дюбель типа F

**Назначение:**

- крепежные аксессуары общего назначения.

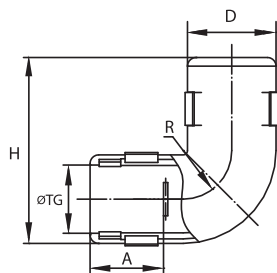
**Характеристики:**

- материал дюбеля: пластик;
- материал самореза: сталь оцинкованная.

Тип дюбеля	Геометрические размеры, мм				Монтаж				Упаковка, шт.	Код
	Диаметр дюбеля	Длина дюбеля	Диаметр самореза	Длина самореза	Бетон	Кирпич	Полый кирпич	Гипсокартон, перегородки		
V5	5	25	4	30	+	+	-	-	100	CM06521
V6	6	30	4,5	40	+	+	-	-	100	CM06522
V8	8	40	5	45	+	+	-	-	100	CM06523
F6	6	45	3,5	50	+	+	+	+	100	CM06541
F8	8	50	4,5	60	+	+	+	+	100	CM06542

## Аксессуары без влагозащиты

### Колено открывающееся 90°, IP40



**Назначение:**

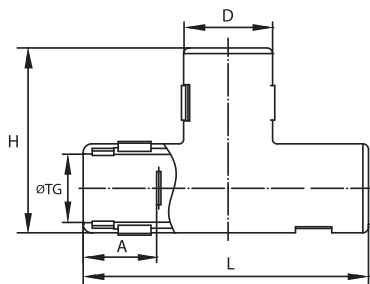
- соединение жестких гладких труб одного диаметра под углом 90°.

**Характеристики:**

- материал: полипропилен;
- цвет: серый RAL 7035;
- температура эксплуатации: от -25 до +60 °C;
- степень защиты – IP40;
- разъемный корпус, возможность монтажа на уже смонтированную трассу.

Диаметр, мм	Геометрические размеры, мм					Оптовая упаковка		Розничная упаковка	
	ØTG	D	H	A	R	Кол-во, шт.	Код	Кол-во, шт. (пак. х шт.)	Код
16	16	Ø 21	44	17	10	100	50516	90 (15x6)	50516R
20	20	Ø 25	49	18	12	100	50520	48 (12x4)	50520R
25	25	Ø 30	56	20	15	50	50525	30 (15x2)	50525R
32	32	Ø 38	66	23	19	30	50532	16 (8x2)	50532R

### Тройник открывающийся, IP40



**Назначение:**

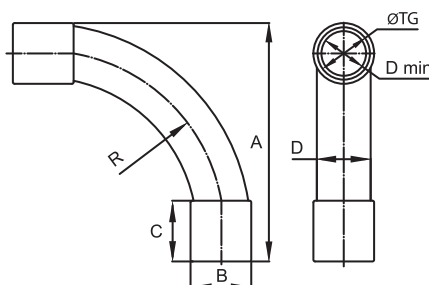
- Т-образное соединение трех жестких гладких труб одного диаметра.

**Характеристики:**

- материал: полипропилен;
- цвет: серый RAL 7035;
- температура эксплуатации: от -25 до +60 °C;
- степень защиты – IP40;
- разъемный корпус, возможность монтажа на уже смонтированную трассу.

Диаметр, мм	Геометрические размеры, мм					Оптовая упаковка		Розничная упаковка	
	ØTG	D	L	A	H	Кол-во, шт.	Код	Кол-во, шт. (пак. х шт.)	Код
16	16	Ø 21	64	17	43	100	50616	60 (15x4)	50616R
20	20	Ø 25	70	17	47	100	50620	36 (12x3)	50620R
25	25	Ø 30	75	19	53	50	50625	20 (10x2)	50625R
32	32	Ø 38	85	21	62	30	50632	24 (12x2)	50632R

### Поворот на 90° труба-труба, IP40



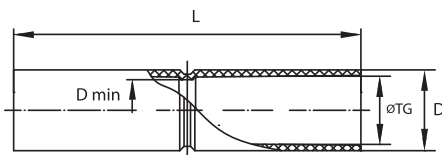
**Назначение:**

- соединение жестких гладких труб одного диаметра под углом 90°.

**Характеристики:**

- материал: полипропилен;
- цвет: серый RAL 7035;
- температура эксплуатации: от -25 до +60 °C;
- степень защиты – IP40.

Диаметр, мм	Геометрические размеры, мм							Оптовая упаковка		Розничная упаковка	
	ØTG	A	B	C	D	Dmin	R	Кол-во, шт.	Код	Кол-во, шт. (пак. х шт.)	Код
16	16	74	Ø 19	19	Ø 16	Ø 13	55	100	50416	36 (18x2)	50416R
20	20	92	Ø 23	23	Ø 20	Ø 17	75	100	50420	30 (15x2)	50420R
25	25	115	Ø 29	29	Ø 25	Ø 21	95	50	50425	10 (10x1)	50425R
32	32	133	Ø 36	35	Ø 32	Ø 28	110	25	50432	8 (8x1)	50432R
40	40	162	Ø 44	37	Ø 40	Ø 33	130	10	50440	-	-
50	50	205	Ø 54	47	Ø 50	Ø 45	145	4	50450	-	-

**Муфта труба-труба с ограничителем, IP40**

**Назначение:**

- соединение жестких гладких труб одного диаметра.

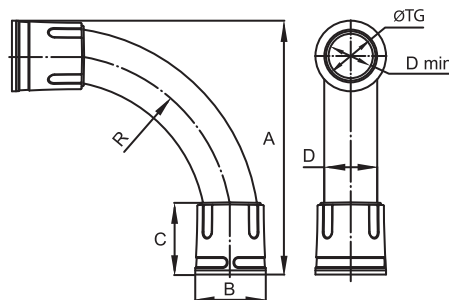
**Характеристики:**

- материал: полипропилен;
- цвет: серый RAL 7035;
- температура эксплуатации: от -25 до +60 °C;
- степень защиты – IP40;
- в центре муфты имеется ограничитель.

Диаметр, мм	Геометрические размеры, мм				Оптовая упаковка		Розничная упаковка	
	ØTG	D	L	Dmin	Кол-во, шт.	Код	Кол-во, шт. (пак. x шт.)	Код
16	16	Ø 19	81	Ø 14	200	54916	96 (16x6)	54916R
20	20	Ø 23	81	Ø 18	100	54920	60 (12x5)	54920R
25	25	Ø 28	81	Ø 23	100	54925	40 (10x4)	54925R
32	32	Ø 36	100	Ø 29	50	54932	16 (8x2)	54932R
40	40	Ø 44	110	Ø 39	40	54940	-	-
50	50	Ø 54	120	Ø 49	20	54950	-	-
63	63	Ø 67	129	Ø 58	9	54963	-	-

**Двухкомпонентные аксессуары для жестких гладких труб со степенью защиты IP67**

Герметизация обеспечивается уникальной технологией двухкомпонентного литья, при котором мягкие уплотнительные элементы вплавляются в корпус муфты при ее производстве и образуют с ним единое целое. Уплотнительный элемент внутри аксессуара выполнен в виде системы двух уплотнительных выступов, взаимодополняющих друг друга и обеспечивающих столь высокую степень защиты. Уровень герметичности аксессуаров IP67 и климатическое исполнение УХЛ1 (стойкость к УФ-излучению и атмосферным осадкам) позволяют монтировать проводку по фасадам зданий, в особо сырых помещениях, в помещениях с высокой концентрацией паров и летучих соединений.

**Поворот на 90° труба-труба, IP67**

**Назначение:**

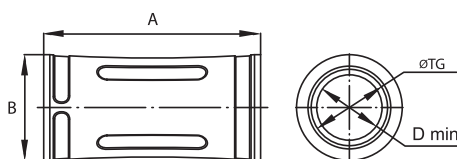
- герметичное соединение жестких гладких труб под углом 90°.

**Характеристики:**

- климатическое исполнение: УХЛ1;
- материал корпуса: полипропилен;
- материал уплотнителя: резина;
- цвет: серый RAL 7035
- температура эксплуатации: от -40 до +60 °C;
- степень защиты – IP67.

Диаметр, мм	Геометрические размеры, мм							Оптовая упаковка		Розничная упаковка	
	ØTG	A	B	C	D	Dmin	R	Кол-во, шт.	Код	Кол-во, шт. (пак. x шт.)	Код
16	16	88	Ø 26	32	Ø 17,5	Ø 13	65	60	50016	18 (18x1)	50016R
20	20	105	Ø 30	35	Ø 21	Ø 17	75	50	50020	15 (15x1)	50020R
25	25	125	Ø 35	40	Ø 26	Ø 20	95	40	50025	10 (10x1)	50025R
32	32	140	Ø 42	43	Ø 32	Ø 27	95	20	50032	6 (6x1)	50032R
40	40	170	Ø 50	50	Ø 40	Ø 35	130	10	50040	-	-
50	50	210	Ø 60	61	Ø 48	Ø 45	145	4	50050	-	-

### Муфта труба-труба, IP67



**Назначение:**

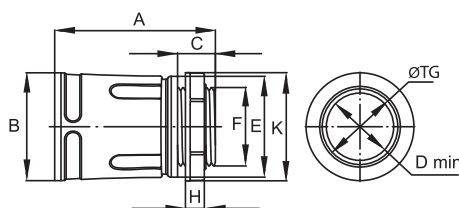
- герметичное соединение жестких гладких труб одного диаметра.

**Характеристики:**

- климатическое исполнение: УХЛ1;
- материал корпуса: полипропилен;
- материал уплотнителя: резина;
- цвет: серый RAL 7035;
- температура эксплуатации: от -40 до +60 °C;
- степень защиты – IP67.

Диаметр, мм	Геометрические размеры, мм				Оптовая упаковка		Розничная упаковка	
	ØTG	A	B	Dmin	Кол-во, шт.	Код	Кол-во, шт. (пак. х шт.)	Код
16	16	56	Ø 26	Ø 13	100	50116	30 (15x2)	50116R
20	20	63	Ø 30	Ø 17	100	50120	24 (12x2)	50120R
25	25	72	Ø 35	Ø 21	50	50125	20 (10x2)	50125R
32	32	79	Ø 42	Ø 28	25	50132	16 (8x2)	50132R
40	40	105	Ø 50	Ø 35	20	50140	-	-
50	50	115	Ø 60	Ø 45	15	50150	-	-

### Муфта труба-коробка, IP67



**Назначение:**

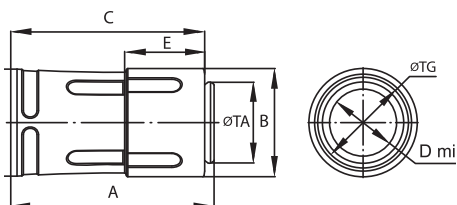
- герметичное соединение жестких гладких труб с корпусами ответвительных коробок, шкафов и щитков.

**Характеристики:**

- климатическое исполнение: УХЛ1;
- материал корпуса: полипропилен;
- материал уплотнителя: резина;
- цвет: серый RAL 7035;
- температура эксплуатации: от -40 до +60 °C;
- степень защиты – IP67.

Диаметр, мм	Геометрические размеры, мм										Оптовая упаковка		Розничная упаковка	
	ØTG	A	B	C	H	F	E	K	Dmin	Под ключ	Кол-во, шт.	Код	Кол-во, шт. (пак. х шт.)	Код
16	16	45	Ø 26	12	7	M16x1,5	Ø 24	Ø 26	Ø 13	22	100	50216	30 (15x2)	50216R
20	20	47	Ø 30	12	7	M20x1,5	Ø 28	Ø 30	Ø 17	26	100	50220	24 (12x2)	50220R
25	25	51	Ø 35	12	7	M25x1,5	Ø 33	Ø 35	Ø 21	30	50	50225	20 (10x2)	50225R
32	32	57	Ø 42	14	7	M32x1,5	Ø 40	Ø 43	Ø 27	38	50	50232	16 (8x2)	50232R
40	40	70	Ø 50	14	8	M40x1,5	Ø 48	Ø 53	Ø 34	46	20	50240	-	-
50	50	75	Ø 60	14	8	M50x1,5	Ø 58	Ø 62	Ø 44	57	20	50250	-	-

### Переходник армированная труба-жесткая труба, IP67



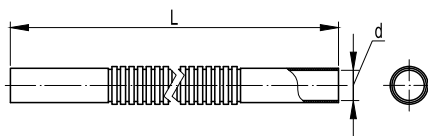
**Назначение:**

- герметичное соединение жестких гладких и армированных труб.

**Характеристики:**

- материал корпуса: полипропилен;
- материал уплотнителя: резина;
- цвет: серый RAL 7035;
- температура эксплуатации: от -25 до +60 °C;
- степень защиты – IP67;
- сохраняется внутренний диаметр при переходе с гладкой на армированную трубу.

Наружный диаметр жесткой трубы, мм	Внутренний диаметр армир. трубы, мм	Геометрические размеры, мм									Упаковка, шт.	Код
		ØTG	ØTA	A	B	C	D	E	Dmin			
16	16	16	16	53	Ø 26	50	Ø 26	22	Ø 13	50	55216	
20	20	20	20	60	Ø 29	57	Ø 30	24	Ø 17	50	55220	
25	25	25	25	65	Ø 35	62	Ø 35	25	Ø 21	50	55225	
32	32	32	32	73	Ø 43	69	Ø 42	29	Ø 27	25	55232	
40	40	40	40	88	Ø 52	84	Ø 50	30	Ø 35	20	55240	
50	50	50	50	94	Ø 62	90	Ø 60	32	Ø 45	10	55250	

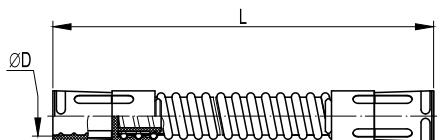
**Пыле- и влагозащитные аксессуары**
**Муфта гибкая труба-труба, IP64**

**Назначение:**

- соединение жестких гладких труб одного диаметра под произвольным углом.

**Характеристики:**

- материал: ПВХ;
- цвет: серый RAL 7035;
- минимальный радиус изгиба: 3 внешних диаметра;
- температура эксплуатации: от -25 до +60 °C;
- степень защиты – IP64;
- рекомендуется для использования в сухих помещениях.

Диаметр, мм	Длина, мм	Упаковка, шт.	Код
16	220	50	56916
20	230	40	56920
25	240	15	56925
32	270	8	56932

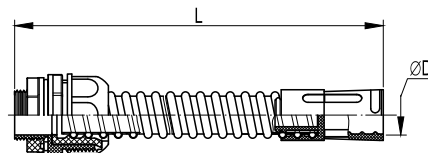
**Муфта гибкая труба-труба, IP65**

**Назначение:**

- герметичное соединение жестких гладких труб одного диаметра под произвольным углом.

**Характеристики:**

- материал: ПВХ;
- цвет: серый RAL 7035;
- минимальный радиус изгиба: 2 внешних диаметра;
- температура эксплуатации: от -25 до +60 °C;
- степень защиты – IP65;
- рекомендуется для использования во влажных и запыленных помещениях.

Диаметр, мм	Длина, мм	Упаковка, шт.	Код
16	230	50	50316
20	240	40	50320
25	260	25	50325
32	290	12	50332
40	340	6	50340
50	410	3	50350

**Муфта гибкая труба-коробка, IP65**

**Назначение:**

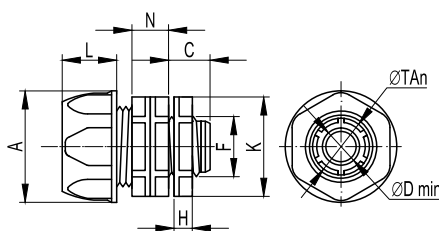
- герметичное соединение жестких гладких труб с ответвительными коробками, корпусами шкафов и боксов под произвольным углом.

**Характеристики:**

- материал: ПВХ;
- цвет: серый RAL 7035;
- минимальный радиус изгиба: 2 внешних диаметра;
- температура эксплуатации: от -25 до +60 °C;
- степень защиты – IP65;
- рекомендуется для использования во влажных и запыленных помещениях.

Диаметр, мм	Длина, мм	Упаковка, шт.	Код
16	230	50	57116
20	240	20	57120
25	260	20	57125
32	290	8	57132
40	340	6	57140
50	410	3	57150

### Переходник армированная труба-коробка, IP65



**Назначение:**

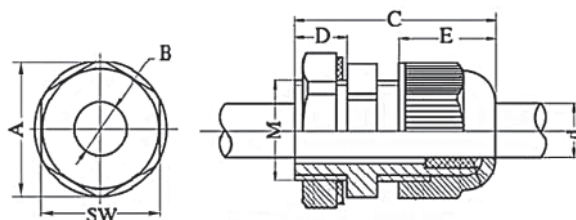
- герметичное соединение гибких армированных труб с ответвительными коробками, корпусами шкафов и боксов.

**Характеристики:**

- материал: полипропилен;
- цвет: серый RAL 7035;
- температура эксплуатации: от -25 до +60 °C;
- степень защиты – IP65.

Номинальный внутренний диаметр армированной трубы, мм	Геометрические размеры, мм									Вес, г	Упаковка, шт.	Код
	ØTAн	A	L	N	C	H	Dmin	F	K			
10	16,5	Ø 26	16	12	12,5	6	Ø 8	12,5 (1/4")	Ø 24	10	50	55110
12	18,3	Ø 28	16	13	13	6,5	Ø 10	15,8 (3/8")	Ø 26	11	50	55112
14	20	Ø 29	18	14	13	7	Ø 12	20,5 (1/2")	Ø 29	12	40	55114
16	22	Ø 31	18	14	14,5	7	Ø 14	20,5 (1/2")	Ø 29	15	40	55116
20	26,3	Ø 36	19,5	15	16	7,5	Ø 18	25,4 (3/4")	Ø 35	19	40	55120
22	29	Ø 39	19,5	15	16	7,5	Ø 20	25,4 (3/4")	Ø 37	20	30	55122
25	33	Ø 43	24,5	17	17	8,5	Ø 23	32,3 (1")	Ø 41	30	20	55125
28	35,5	Ø 47	24,5	17	18	8,5	Ø 26	32,3 (1")	Ø 44,5	34	20	55128
32	41,5	Ø 51	28	18	19,5	8,5	Ø 30	41,2 (1 1/4")	Ø 49	43	10	55132
35	43	Ø 55	28	18	20	8,5	Ø 33	41,2 (1 1/4")	Ø 49	47	10	55135
40	49	Ø 59	32,5	19	22	9	Ø 38	47,2 (1 1/2")	Ø 57,5	58	5	55140
50	59,5	Ø 70	34,5	19	24	9	Ø 48	59,0 (2")	Ø 68	76	5	55150

### Кабельный зажим с контргайкой, IP68



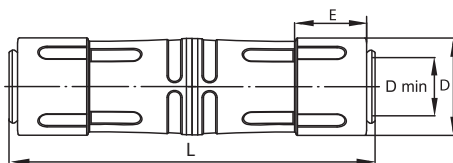
**Назначение:**

- герметичный ввод труб и кабеля в корпуса распаячных коробок, щитков, шкафов и боксов.

**Характеристики:**

- материал: полиамид 6.6;
- температура эксплуатации: от -25 до +60 °C;
- степень защиты – IP68.

Диаметр кабеля, мм	Резьба	Геометрические размеры, мм								Оптовая упаковка		Розничная упаковка	
		A	B	C	D	E	d	M	SW	Кол-во, шт.	Код	Кол-во, шт. (пак. х шт.)	Код
3-6,5	PG 7	19,7	8,5	30	8	13,9	6,5	12,5	18	50	52500	80 (20x4)	52500R
4-8	PG 9	23,7	11	34	8	14,8	8	15,5	22	50	52600	60 (15x4)	52600R
5-10	PG 11	26,2	13	35	8	16,9	11	18,5	24	50	52700	60 (15x4)	52700R
6-12	PG 13,5	29	15	37	10	18	12	20,5	27	50	52800	48 (12x4)	52800R
9-14	PG 16	33	20,4	40	10	17,8	13,5	22,5	30	50	52900	20 (10x2)	52900R
13-18	PG 21	39	22	40	10	24	18,5	28,5	36	25	53000	16 (8x2)	53000R
15-25	PG 29	50	31	52	12	25,2	24,5	37	46	20	53100	-	-
20-31	PG 36	64	39	62	14	31	31,5	47	58	15	53200	-	-
28-38	PG 42	70	46,5	63	14	30,1	38	54	64	10	53300	-	-
34-43	PG 48	76	52	64	14	30,1	44	60	70	10	53400	-	-

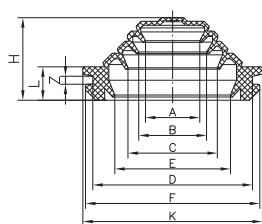
**Муфта для армированных труб, IP65**

**Назначение:**

- герметичное соединение армированных труб.

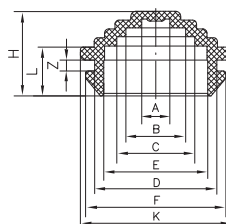
**Характеристики:**

- материал корпуса: полипропилен;
- материал уплотнителя: резина;
- цвет: серый RAL 7035;
- температура эксплуатации: от -25 до +60 °C;
- степень защиты – IP65;
- разъемная конструкция.

Внутренний диаметр армир. трубы, мм	Геометрические размеры, мм				Упаковка, шт.	Код
	L	D	E	Dmin		
16	106	∅ 26	22	∅ 13	10	55316
20	120	∅ 29	24	∅ 17	10	55320
25	130	∅ 35	25	∅ 21	10	55325
32	146	∅ 43	29	∅ 27	5	55332
40	176	∅ 52	30	∅ 35	5	55340
50	188	∅ 62	32	∅ 45	3	55350

**Кабельный ввод для труб, IP55**


Код 54525, 54532, 54540



Код 54520

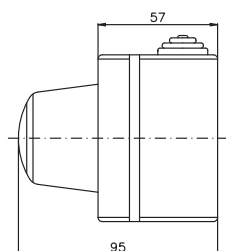
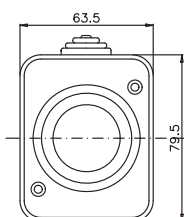
**Назначение:**

- герметичный ввод труб и кабеля в корпуса распаячных коробок, щитков, шкафов и боксов.

**Характеристики:**

- материал: ПВХ-пластикат;
- цвет: серый RAL 7035;
- температура эксплуатации: от -25 до +60 °C;
- степень защиты – IP55.

Макс. диаметр трубы или кабеля, мм	Диаметр монтажного отверстия, мм	Геометрические размеры, мм										Упаковка, шт.	Код
		A	B	C	E	D	F	K	H	L	Z		
20	23	5,5	11,5	15	20	23	26,5	29	16	9	2	200	54520
25	32	9,5	15	19	23,5	32	35	38	20	9	2	100	54525
32	40	14	17	22	30	40	43	47	20	9	2	100	54532
40	50	23,5	30	37,5	42,5	50	54	57	20	9	2	100	54540

**Сигнальная световая арматура, IP54**

**Назначение:**

- световая сигнализация.

**Характеристики:**

- материал: АБС-пластик;
- температура эксплуатации: от -25 до +60 °C;
- тип патрона: E14;
- максимальная мощность лампы: 15 Вт;
- степень защиты – IP54.

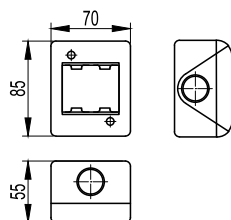
**Комплект поставки:**

- лампа в комплект поставки не входит.

Цвет	Упаковка, шт.	Код
Красный	30	59601
Зеленый	30	59602
Прозрачный	30	59603

## Модульные настенные коробки для электроустановочных изделий серии "Viva", IP40

### Двухмодульная



**Назначение:**

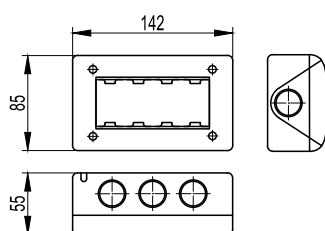
- открытая установка розеток и выключателей ДКС серии "Viva".

**Характеристики:**

- материал: АБС-пластик;
- цвет: серый RAL 7035;
- температура эксплуатации: от -25 до +60 °С;
- степень защиты – IP40;
- рекомендуется для использования внутри сухих помещений.

Кол-во модулей	Степень защиты	Геометрические размеры (ШхВхГ), мм	Упаковка, шт.	Код
2	IP40	70x85x55	10	54640

### Четырехмодульная



**Назначение:**

- открытая установка розеток и выключателей ДКС серии "Viva".

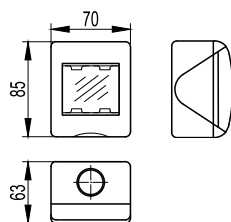
**Характеристики:**

- материал: АБС-пластик;
- цвет: серый RAL 7035;
- температура эксплуатации: от -25 до +60 °С;
- степень защиты – IP40;
- рекомендуется для использования внутри сухих помещений.

Кол-во модулей	Степень защиты	Геометрические размеры (ШхВхГ), мм	Упаковка, шт.	Код
4	IP40	142x85x55	10	54740

## Пыле- и влагозащищенные модульные настенные коробки для электроустановочных изделий серии "Viva", IP55

### Двухмодульная



**Назначение:**

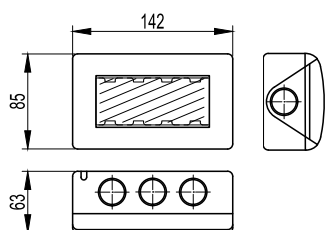
- открытая установка розеток и выключателей ДКС серии "Viva".

**Характеристики:**

- материал: АБС-пластик;
- цвет: серый RAL 7035;
- температура эксплуатации: от -25 до +60 °С;
- степень защиты – IP55;
- рекомендуется для использования во влажных и запыленных помещениях.

Кол-во модулей	Степень защиты	Геометрические размеры (ШхВхГ), мм	Упаковка, шт.	Код
2	IP55	70x85x63	10	54655

### Четырехмодульная



**Назначение:**

- открытая установка розеток и выключателей ДКС серии "Viva".

**Характеристики:**

- материал: АБС-пластик;
- цвет: серый RAL 7035;
- температура эксплуатации: от -25 до +60 °С;
- степень защиты – IP55;
- рекомендуется для использования во влажных и запыленных помещениях.

Кол-во модулей	Степень защиты	Геометрические размеры (ШхВхГ), мм	Упаковка, шт.	Код
4	IP55	142x85x63	10	54755



## Примеры монтажа

### Накладная установка изделий серии "Viva" в модульные коробки


**Спецификация:**

1. модульная настенная коробка для электроустановочных изделий "Viva", IP40, 2 мод., код 54640;
2. выключатель для накладного монтажа, IP40, цвет серый RAL 7035, код 45031.


**Спецификация:**

1. модульная настенная коробка для электроустановочных изделий "Viva", IP55, 2 мод., код 54655;
2. розетка для накладного монтажа, IP55, цвет серый RAL 7035, код 45025.


**Спецификация:**

1. модульная настенная коробка для электроустановочных изделий "Viva", IP55, 4 мод., код 54755;
2. розетка для накладного монтажа, IP55, цвет серый RAL 7035, код 45025;
3. розетка для накладного монтажа, IP55, цвет красный RAL 7035, код 45015.

### Электроустановочные изделия серии "Viva", цвет серый


**Характеристики:**

- цвет: серый RAL 7035;
- размер: 2 модуля;
- номинальный ток: 16 А;
- номинальное напряжение: 250 В;
- максимальное сечение: 4 мм<sup>2</sup> (цельнотянутая жила); 2,5 мм<sup>2</sup> (многопроволочная жила);
- боковой подвод провода;
- защитные шторки у розетки.

Наименование	Упаковка, шт.	Код
Розетка силовая, 2 модуля	30	45025
Выключатель однополюсный, 2 модуля	30	45031

## Коробки ответвительные

Предназначены для декоративного оформления и защиты от механических повреждений, пыли и влаги, мест соединения кабелей силовых и осветительных электрических сетей напряжением до 1000 В переменного и постоянного тока, а также кабелей информационных сетей (телефонных, компьютерных, телевизионных, сетей связи и пр.). Коробки предназначены для открытой установки как в помещениях, так и на открытом воздухе.

### Сфера применения

#### Внутренняя установка

В качестве распаячных, протяжных, ответвительных коробок при открытой установке в складских, подвальных, подсобных, промышленных и торговых помещениях.

#### Внешняя установка

В качестве распаячных, протяжных, ответвительных коробок при открытой установке на фасады зданий, мосты, заборы, эстакады.

#### Оболочки для электрооборудования

Установка активного и пассивного электрооборудования, элементов контроля и управления.

### Отличительные особенности



#### Преимущества

Коробки ответвительные производятся из высококачественной композиции на основе полипропилена, которая обеспечивает высокие диэлектрические характеристики и ударную прочность. Коробки с пластиковыми фиксаторами качественно отличаются от конкурентной продукции скоростью и удобством монтажа, надежностью и долговечностью.

### Состав системы

В ассортименте ДКС присутствует 2 типа коробок:

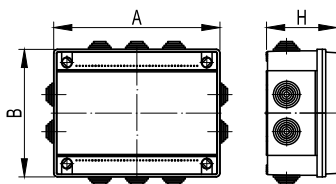
- коробки с защелкивающейся крышкой, обеспечивающие степень защиты IP44;
- коробки с пластиковыми фиксаторами крышки, обеспечивающие степень защиты IP55 и IP56.

## Характеристики

Материал	АБС-пластик, полипропилен
Технические условия	ТУ 3464-028-47022248-2011
Климатическое исполнение	У 2 по ГОСТ 15150-69
Степень защиты	IP44 по ГОСТ 14254-96 для коробок с защелкивающейся крышкой IP55 по ГОСТ 14254-96 для коробок с кабельными вводами IP56 по ГОСТ 14254-96 для коробок с гладкими стенками
Температура монтажа	от -5 до +60 °С
Температура эксплуатации	от -25 до +60 °С
Цвет	серый RAL 7035
Ударная прочность	6 Дж при -5 °С; 1 Дж при -25 °С
Стойкость к воспламенению	тест раскаленной проволокой 650 °С по ГОСТ Р 50827.1

## Коробки ответвительные с пластиковыми фиксаторами крышки

### Коробки ответвительные с кабельными вводами, IP55

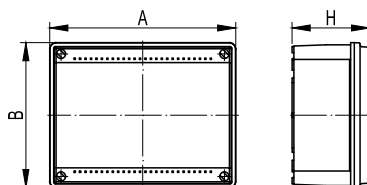


#### Характеристики:

- комплектуются кабельными вводами, предназначенными для ввода жестких и гофрированных труб, а также кабеля;
- крышки коробок 53800–54100 имеют бесшовный уплотнитель из вспененного полиуретана, привязка крышки к основанию при помощи фиксатора якорного типа;
- крышки коробок 54200–54400 снабжены уплотнительным шнуром из пористой резины, привязка крышки к основанию специальными гибкими петлями.

Условный размер, мм	Габаритный размер (АхВхН), мм	Кол-во вводов, шт.	Максимальный диаметр, мм	Оптовая упаковка		Розничная упаковка	
				Кол-во, шт.	Код	Кол-во, шт. (пак. х шт.)	Код
100x100x50	114x114x62	6	25	78	53800	8 (8x1)	53800R
120x80x50	134x94x62	6	25	84	53900	8 (8x1)	53900R
150x110x70	165x124x84	10	25	42	54000	-	-
190x140x70	204x159x84	10	32	31	54100	-	-
240x190x90	254x199x102	10	32	18	54200	-	-
240x190x90	254x199x102	8	2x40 + 6x32	18	54201	-	-
240x190x90	254x199x102	2	40	18	54202	-	-
300x220x120	312x239x132	10	40	10	54300	-	-
380x300x120	409x304x130	12	40	6	54400	-	-

### Коробки ответвительные с гладкими стенками, IP56

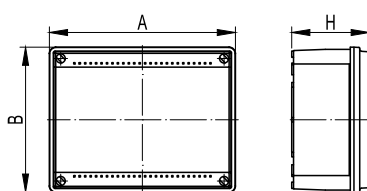


#### Характеристики:

- ввод труб и кабеля в коробки осуществляется при помощи муфт и кабельных зажимов (заказываются отдельно);
- крышки коробок 53810–54110 имеют бесшовный уплотнитель из вспененного полиуретана, привязка крышки к основанию при помощи фиксатора якорного типа;
- крышки коробок 54210–54410 снабжены уплотнительным шнуром из пористой резины, привязка крышки к основанию специальными гибкими петлями.

Условный размер, мм	Габаритный размер (АхВхН), мм	Оптовая упаковка		Розничная упаковка	
		Кол-во, шт.	Код	Кол-во, шт. (пак. х шт.)	Код
100x100x50	114x114x62	105	53810	8 (8x1)	53810R
120x80x50	134x94x62	108	53910	10 (10x1)	53910R
150x110x70	165x124x84	42	54010	-	-
190x140x70	204x159x84	35	54110	-	-
240x190x90	254x199x102	18	54210	-	-
300x220x120	312x239x132	12	54310	-	-
380x300x120	409x304x130	8	54410	-	-

Коробки ответвительные с гладкими стенками и низкой прозрачной крышкой, IP56

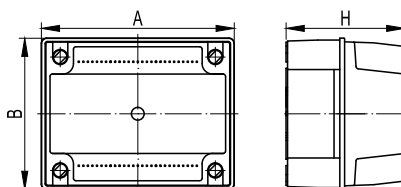


**Характеристики:**

- ввод труб и кабеля в коробки осуществляется при помощи муфт и кабельных зажимов (заказываются отдельно);
- крышки коробок имеют бесшовный уплотнитель из вспененного полиуретана, привязка крышки к основанию при помощи фиксатора якорного типа;
- прозрачная крышка;
- степень защиты IP56.

Условный размер, мм	Габаритный размер (АхВхН), мм	Упаковка, шт.	Код
120x80x50	134x94x62	1	53920
150x110x70	165x124x84	1	54020
190x140x70	204x159x84	1	54120
240x190x90	254x199x102	1	54220
300x220x120	312x239x132	1	54320
380x300x120	409x304x130	1	54420

Коробки ответвительные с гладкими стенками и высокой крышкой, IP56

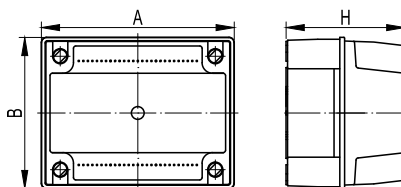


**Характеристики:**

- высокая крышка увеличивает внутреннее пространство коробки;
- ввод труб и кабеля в коробки осуществляется при помощи муфт и кабельных зажимов (заказываются отдельно);
- крышки коробок снабжены уплотнительным шнуром из пористой резины;
- привязка крышки к основанию коробок 54230–54430 осуществляется специальными гибкими петлями;
- крышки коробок 54030, 54130 фиксируются металлическими шурупами.

Условный размер, мм	Габаритный размер (АхВхН), мм	Упаковка, шт.	Код
150x110x135	154x114x141	1	54030
190x145x135	195x150x140	1	54130
240x190x160	255x199x168	1	54230
300x220x180	312x239x211	1	54330
380x300x180	409x304x244	1	54430

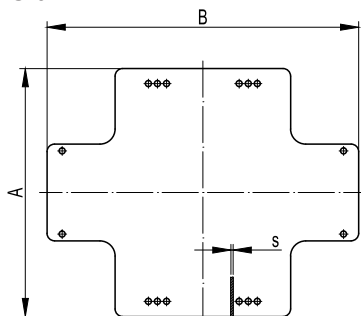
Коробки ответвительные с гладкими стенками и высокой прозрачной крышкой, IP56



**Характеристики:**

- высокая крышка увеличивает внутреннее пространство коробки;
- ввод труб и кабеля в коробки осуществляется при помощи муфт и кабельных зажимов (заказываются отдельно);
- крышки коробок снабжены уплотнительным шнуром из пористой резины;
- привязка крышки к основанию коробок 54240–54440 осуществляется специальными гибкими петлями;
- крышки коробок 54040, 54140 фиксируются металлическими шурупами.

Условный размер, мм	Габаритный размер (АхВхН), мм	Упаковка, шт.	Код
150x110x135	154x114x141	1	54040
190x145x135	195x150x140	1	54140
240x190x160	255x199x168	1	54240
300x220x180	312x239x211	1	54340
380x300x180	409x304x244	1	54440

**Пластины монтажные из оцинкованной стали**

**Назначение:**

- монтаж оборудования внутрь ответвительных коробок.

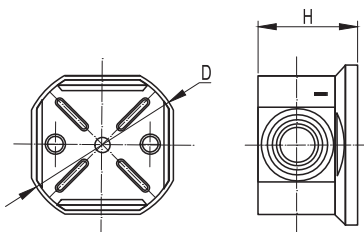
**Характеристики:**

- материал: оцинкованная сталь.

Для коробок с размерами, мм	Габаритный размер (АxВxS), мм	Упаковка, шт.	Код
190x140	161x121x1,3	10	59606
240x190	206x164x1,5	10	59607
300x220	270x198x1,5	10	59608
380x300	340x255x2	10	59609

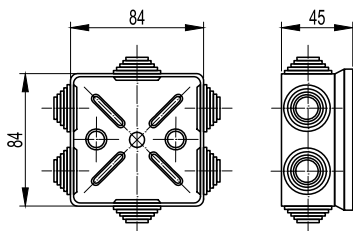
**Ответвительные коробки с защелкивающейся крышкой**
**Отличительные особенности:**

- защелкивающаяся на корпус крышка обеспечивает быстрый монтаж и сервисное обслуживание коробки, а также защищает коробку от проникновения твердых частиц диаметром до 1 мм и брызг воды;
- кабельные вводы позволяют ввести в коробку жесткие трубы, гофрированные трубы, а также кабель диаметром до 20 мм, и обеспечивают степень защиты IP44;
- высокая ударная прочность;
- оптовая и розничная упаковка.

**Коробки ответвительные круглые с кабельными вводами, IP44**

**Характеристики:**

- четыре ввода для труб и кабеля с максимальным диаметром 20 мм;
- три защелки для фиксации крышки;
- две направляющие для крепления клеммных колодок на дне коробки 53500;
- четыре направляющие для крепления клеммных колодок на дне коробки 53600;
- диаметр шурупа для крепления клеммных колодок: 2,5-3 мм.

Условный размер, мм	Габаритный размер (DxH), мм	Кол-во вводов, шт.	Макс. диаметр, мм	Оптовая упаковка		Розничная упаковка	
				Кол-во, шт.	Код	Кол-во, шт. (пак. x шт.)	Код
D65x35	D66x40	4	20	24	53500	24 (24x1)	53500R
D80x40	D88x43	4	20	20	53600	20 (20x1)	53600R

**Коробка ответвительная квадратная с кабельными вводами, IP44**

**Характеристики:**

- шесть вводов для труб и кабеля с максимальным диаметром 20 мм;
- восемь защелок для фиксации крышки;
- четыре направляющие для крепления клеммных колодок на дне коробки;
- диаметр шурупа для крепления клеммных колодок: 2,5-3 мм.

Условный размер, мм	Габаритный размер, мм	Кол-во вводов, шт.	Макс. диаметр, мм	Оптовая упаковка		Розничная упаковка	
				Кол-во, шт.	Код	Кол-во, шт. (пак. x шт.)	Код
80x80x40	84x84x45	6	20	20	53700	20 (20x1)	53700R

## Таблица подбора

### Сводная таблица аксессуаров для ввода труб и кабеля в коробки с гладкими стенками



Код	Кабельный ввод			Муфта труба-коробка			Переходник армиров. труба-коробка			Муфта гибкая труба-коробка			Кабельный зажим с контргайкой		
	Код	Диам. отверстие, мм	Макс. кол. шт.	Код	Диам. отверстие, мм	Макс. кол. шт.	Код	Диам. отверстие, мм	Макс. кол. шт.	Код	Диам. отверстие, мм	Макс. кол. шт.	Код	Диам. отверстие, мм	Макс. кол. шт.
53810	54520 54525	25 32	8 8	50216 50220 50225	16 20 25	8 8 8	55110	13	8	57116 57120 57125	16 22 26	8 8 6	52500	12,5	8
							55112	16	8				52600	15,2	8
							55114	22	8				52700	18,6	8
							55116	22	8				52800	20,4	8
							55120	26	8				52900	22,5	6
							55122	26	4						
53910 53920	54520 54525	25 32	8 6	50216 50220 50225	16 20 25	8 8 6	55110	13	10	57116 57120 57125	16 22 26	10 8 6	52500	12,5	10
							55112	16	10				52600	15,2	10
							55114	22	8				52700	18,6	8
							55116	22	8				52800	20,4	8
							55120	26	6				52900	22,5	6
							55122	26	6						
54010 54020 54030 54040	54520 54525 54532	25 32 40	10 10 6	50216 50220 50225 50232 50240	16 20 25 32 40	10 10 10 6 6	55110	13	16	57116 57120 57125 57132	16 22 26 34	12 10 10 6	52500	12,5	16
							55112	16	12				52600	15,2	12
							55114	22	10				52700	18,6	10
							55116	22	10				52800	20,4	10
							55120	26	10				52900	22,5	10
							55122	26	10				53000	28,3	6
							55125	34	6				53100	37,0	6
							55128	34	6						
54110 54120 54130 54140	54520 54525 54532	25 32 40	12 12 10	50216 50220 50225 50232 50240	16 20 25 32 40	14 12 12 10 6	55110	13	20	57116 57120 57125 57132	16 22 26 34	16 12 12 10	52500	12,5	20
							55112	16	16				52600	15,2	16
							55114	22	12				52700	18,6	12
							55116	22	12				52800	20,4	12
							55120	26	12				52900	22,5	12
							55122	26	12				53000	28,3	10
							55125	34	10				53100	37,0	8
							55128	34	8						
54210 54230 54240	54520 54525 54532 54540	25 32 40 50	14 12 10 10	50216 50220 50225 50232 50240 50250	16 20 25 32 40 50	14 12 10 10 6 6	55110	13	28	57116 57120 57125 57132 57140	16 22 26 34 42	20 16 16 16 10	52500	12,5	28
							55112	16	20				52600	15,2	20
							55114	22	16				52700	18,6	16
							55116	22	16				52800	20,4	16
							55120	26	16				52900	22,5	16
							55122	26	16				53000	28,3	12
							55125	34	12				53100	37,0	10
							55128	34	10				53200	47,0	6
							55132	42	10						
							55135	42	8						
							55140	48	6						
							55140	48	6						
54310 54330 54340	54520 54525 54532 54540	25 32 40 50	40 36 10 10	50216 50220 50225 50232 50240 50250	16 20 25 32 40 50	40 40 40 36 10 6	55110	13	48	57116 57120 57125 57132 57140 57150	16 22 26 34 42 60	48 32 48 28 28 8 6	52500	12,5	48
							55112	16	48				52600	15,2	48
							55114	22	32				52700	18,6	32
							55116	22	32				52800	20,4	32
							55120	26	28				52900	22,5	28
							55122	26	28				53000	28,3	12
							55125	34	12				53100	37,0	8
							55128	34	12				53200	47,0	8
							55132	42	8				53300	54,0	6
							55135	42	8				53400	59,3	6
							55140	48	6						
							55140	48	6						
							55150	60	6						
54410 54430 54440	54520 54525 54532 54540	25 32 40 50	44 40 12 12	50216 50220 50225 50232 50240 50250	16 20 25 32 40 50	44 44 40 36 12 8	55110	13	52	57116 57120 57125 57132 57140 57150	16 22 26 34 42 60	52 36 36 36 32 32 14 10 8	52500	12,5	52
							55112	16	52				52600	15,2	52
							55114	22	36				52700	18,6	36
							55116	22	36				52800	20,4	36
							55120	26	32				52900	22,5	32
							55122	26	32				53000	28,3	26
							55125	34	14				53100	37,0	14
							55128	34	14				53200	47,0	10
							55132	42	10				53300	54,0	8
							55135	42	10				53400	59,3	8
							55140	48	8						
							55140	48	8						
							55150	60	8						

## Монтаж ответвительных коробок

### Организация ввода труб и кабеля в коробки

#### Ввод в коробки с кабельными вводами



Срезаем кабельный ввод



Заводим гофрированную и жесткую трубы



Заводим кабель

#### Ввод в коробки с гладкими стенками



Сверлим отверстия необходимого диаметра



Устанавливаем аксессуары в коробку



Заводим трубы и кабель

#### Аксессуары для коробок с гладкими стенками

Предназначены для ввода в коробку и герметизации кабеля, гладких, гофрированных и армированных труб



Кабельный ввод для труб, IP55



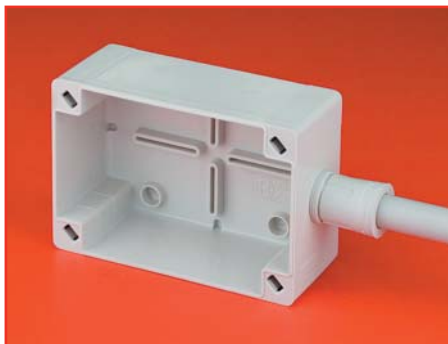
Ввод гладких и гофрированных труб



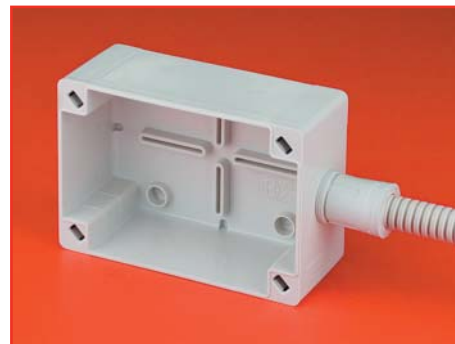
Ввод кабеля



Муфта – труба-коробка, IP67



Ввод гладких труб



Ввод гофрированных ПВХ труб серии 9

## Примеры монтажа

### Осуществление ввода в коробки ответвительные



Переходник – армированная труба-коробка, IP65



Ввод армированных труб



Муфта – гибкая труба-коробка, IP65



Ввод гладких труб под произвольным углом



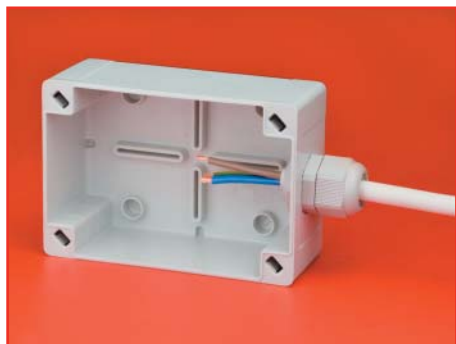
Кабельный зажим с контргайкой, IP68



Ввод гладких труб



Ввод гофрированных труб



Ввод кабеля



## Организация распайки внутри ответвительных коробок

### Применение стандартных клеммных колодок из полиамида 6.6



Возможно применение экономичных полипропиленовых, либо высокотемпературных фиберглассовых клеммных колодок.

Количество клемм, шт.	Сечение провода мм <sup>2</sup>	Ток, А	Код
12	2,5	24	43112NY
2	2,5	24	43102NY
3	2,5	24	43103NY
12	2,5	24	43212NY
12	4	32	43312NY
2	4	32	43302NY
3	4	32	43303NY
12	10	57	43412NY
12	16	76	43512NY
12	25	101	43812NY

### Применение соединительных клеммных колодок с 1 и 2 отверстиями



Более подробная информация о клеммных колодках представлена в разделе "Quadro"

Количество отверстий, шт.	Сечение провода мм <sup>2</sup>	Количество проводов, шт.	Код
1	2,5	2	B25
	4	2	B40
	6	2	B60
	10	2	B100
	16	2	B160
	25	2	B250
2	35	2	B350
	6	2	B42
	16	2	B62
	25	2	B102
	35	2	B162

### Применение соединительных клеммных колодок с 3 и 5 отверстиями



Более подробная информация о клеммных колодках представлена в разделе "Quadro"

Количество отверстий, шт.	Сечение провода мм <sup>2</sup>	Количество проводов, шт.	Код
3	6	3	B63
	16	3	B163
	25	3	B253
5	6	5	B65
	16	5	B165
	25	5	B255

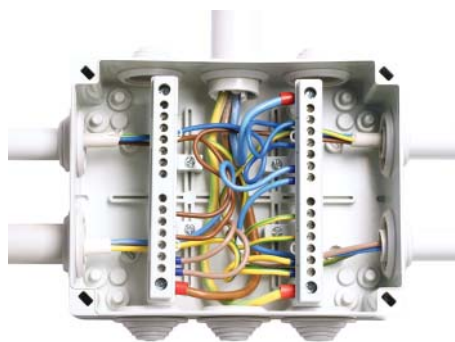
### Применение соединительных клеммных колодок с 3 и 5 отверстиями



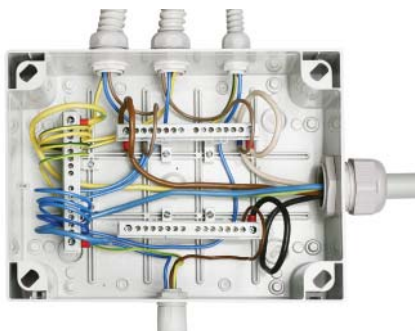
Более подробная информация о клеммных колодках представлена в разделе "Quadro"

Количество клемм, шт.	Сечение провода мм <sup>2</sup>	Ток, А	Код
3	1,5-2,5	16	B 273/3
4	1,5-2,5	16	B 273/4
5	1,5-2,5	16	B 273/5

## Применение клеммных блоков



54110+87308 (2 шт.)



54310+87308 (3 шт.)

Более подробная информация о клеммных колодках представлена в разделе "Quadro"

Наименование	Ток, А	Код
Клеммный блок (2x87408 + суппорты) в комплекте с крепежом	160	87508
Клеммный блок (2x87412 + суппорты) в комплекте с крепежом	160	87512
Клеммный блок (2x87418 + суппорты) в комплекте с крепежом	160	87518
Усиленный клеммный блок (2x87108) в комплекте с крепежом	125	87308
Усиленный клеммный блок (2x87112) в комплекте с крепежом	125	87312
Усиленный клеммный блок (2x87118) в комплекте с крепежом	125	87318

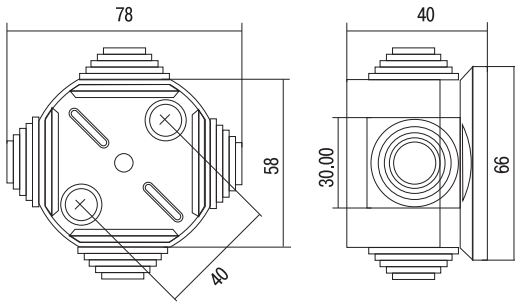
## Рекомендуемые варианты установки клеммных блоков

Клеммный блок крепится поставляемыми в комплекте саморезами на специальные профили, расположенные на дне коробки. Для нестандартных решений возможен заказ клеммных держателей и клеммных блоков отдельно.

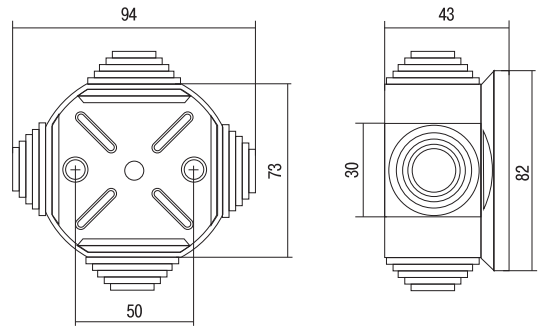
Коробки	Вариант установки	Код/ количество	Количество шин	Количество отверстий
54100, 54110, 54120, 54200, 54210, 54220	1 (160А)	87308 – 2 шт.	3+1	8x4
	2 (125А)	87508 – 2 шт.	3+1	8x4
54300, 54310, 54320	1 (160А)	87308 – 3 шт.	5+1	8x6
	2 (125А)	87508 – 3 шт.	5+1	8x6
	3 (160А)	87312 – 2 шт.	3+1	13x4
	4 (125А)	87512 – 2 шт.	3+1	13x4
54400, 54410, 54420	1 (160А)	87308 – 3 шт.	5+1	8x6
	2 (125А)	87508 – 3 шт.	5+1	8x6
	3 (160А)	87312 – 3 шт.	5+1	13x6
	4 (125А)	87512 – 3 шт.	5+1	13x6

Чертежи

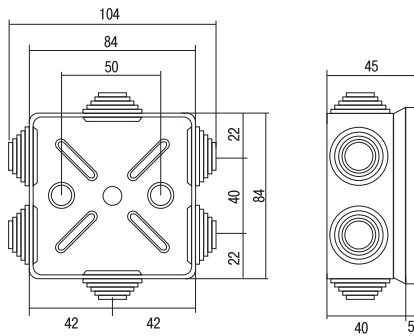
Коробки ответвительные



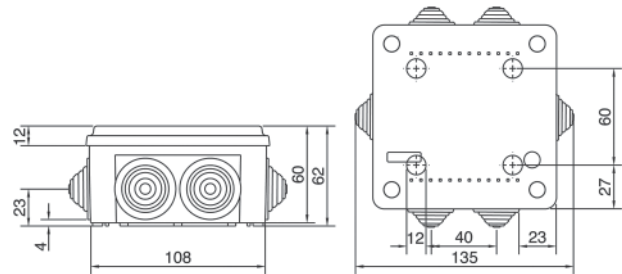
53500



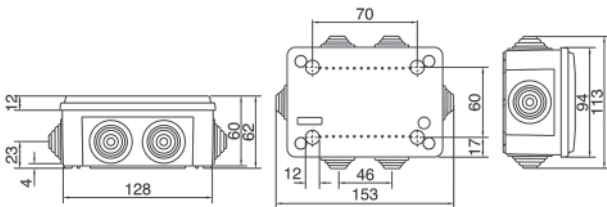
53600



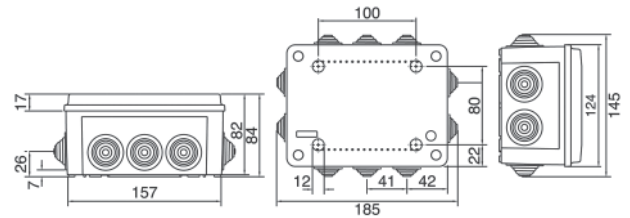
53700



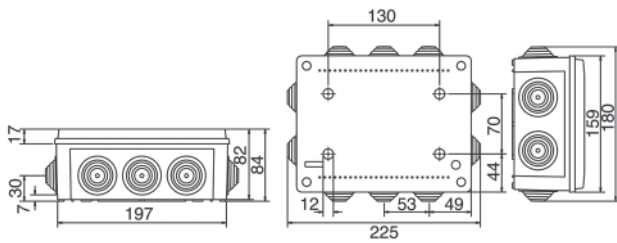
53800



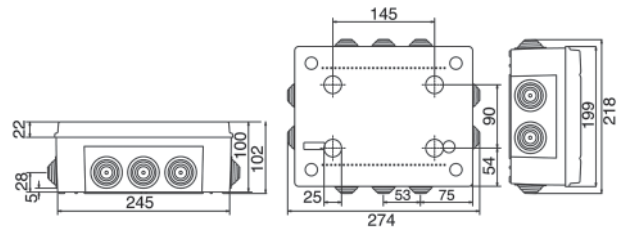
53900



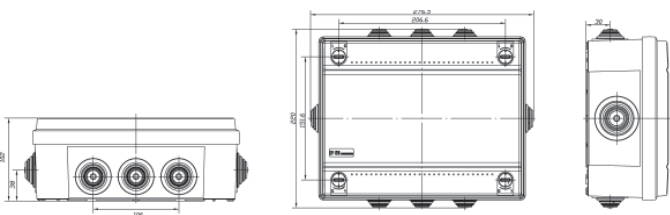
54000



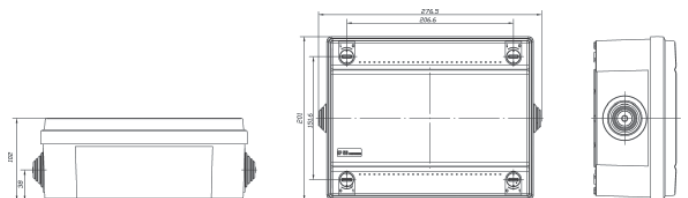
54100



54200

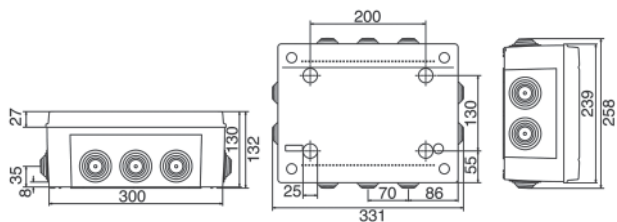


54201

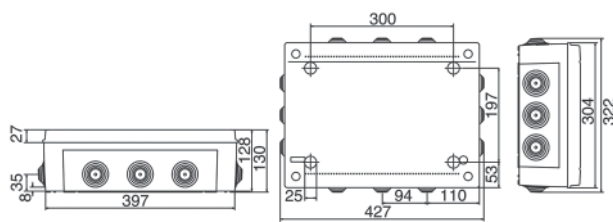


54202

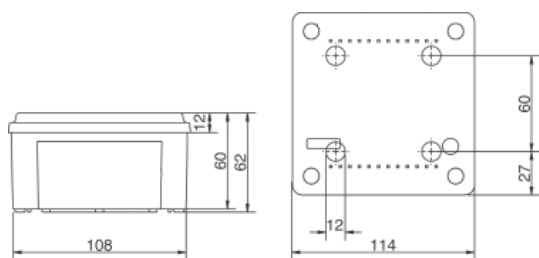
Коробки ответвительные



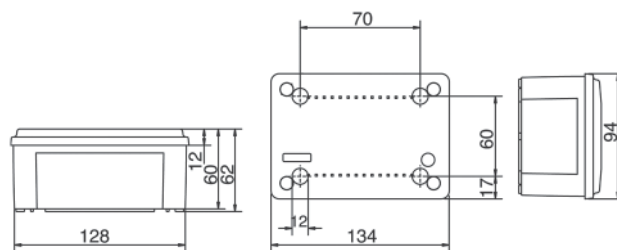
54300



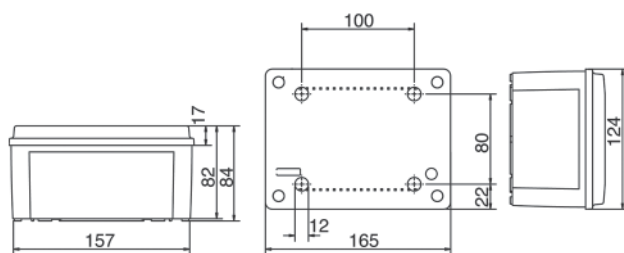
54400



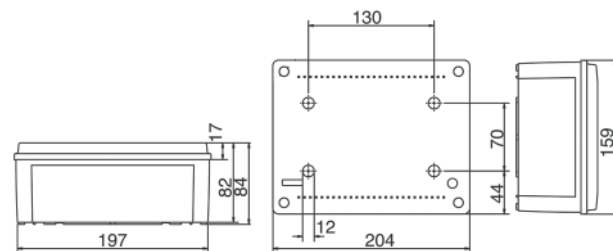
53810



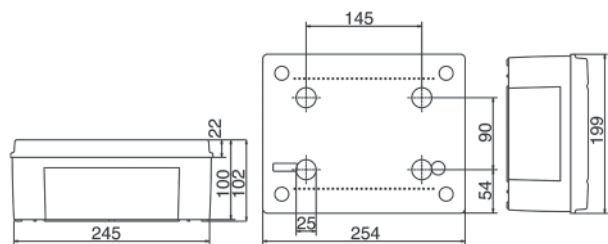
53910/53920



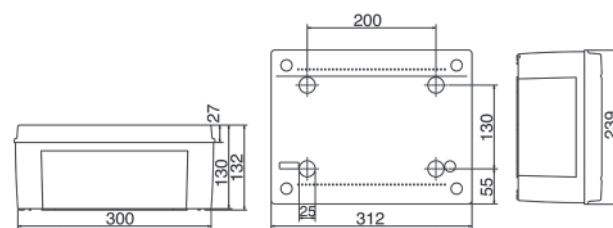
54010/54020



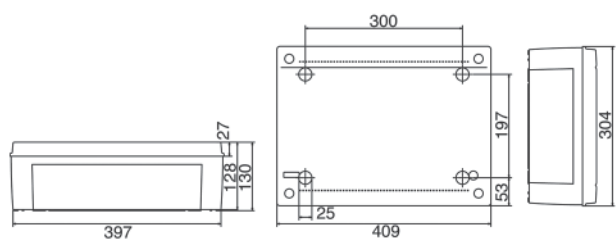
54110/54120



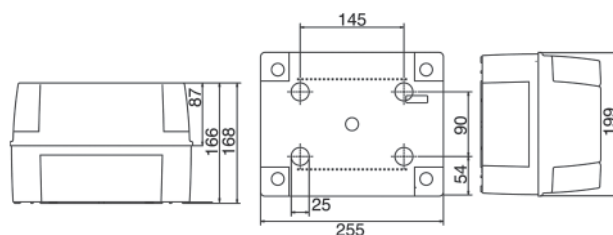
54210/54220



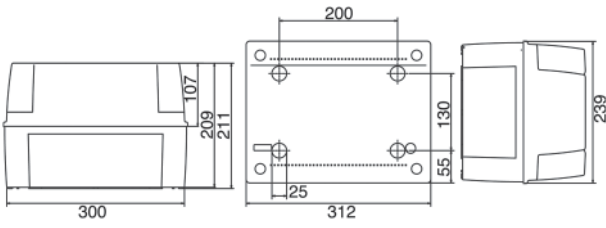
54310/54320



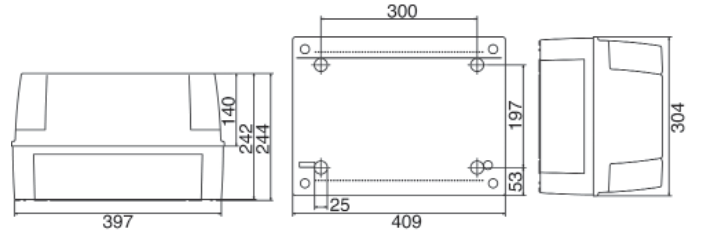
54410/54420



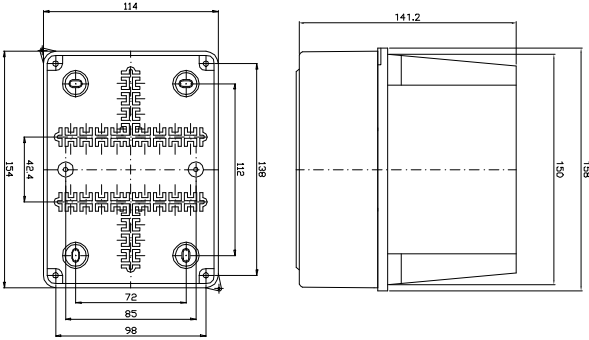
54230/54240



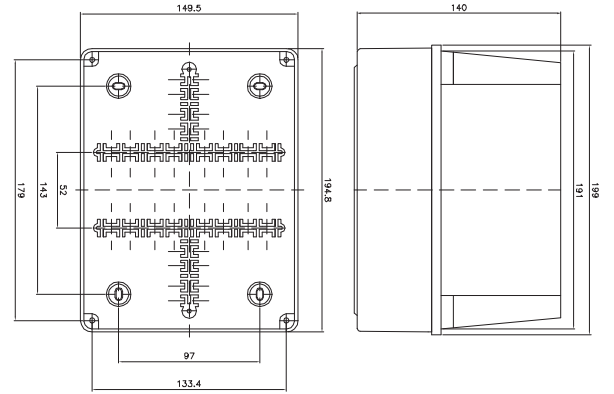
54330/54340



54430/54440

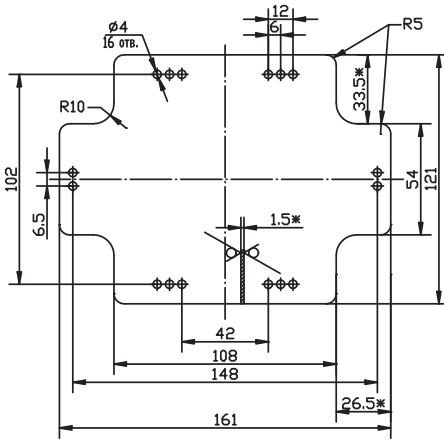


54030/54040

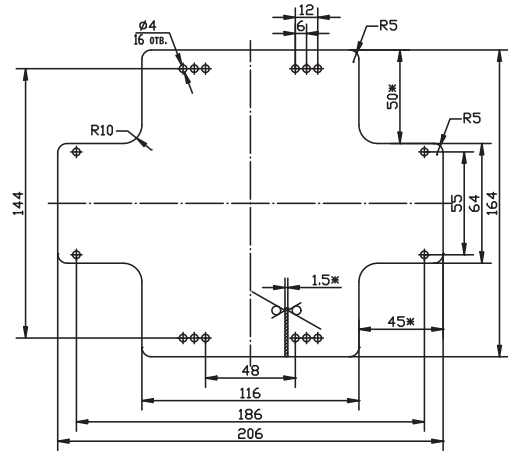


54130/54140

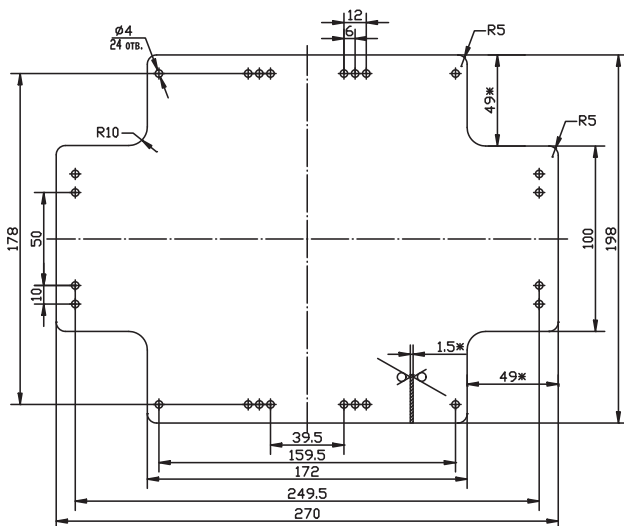
**Пластины монтажные**



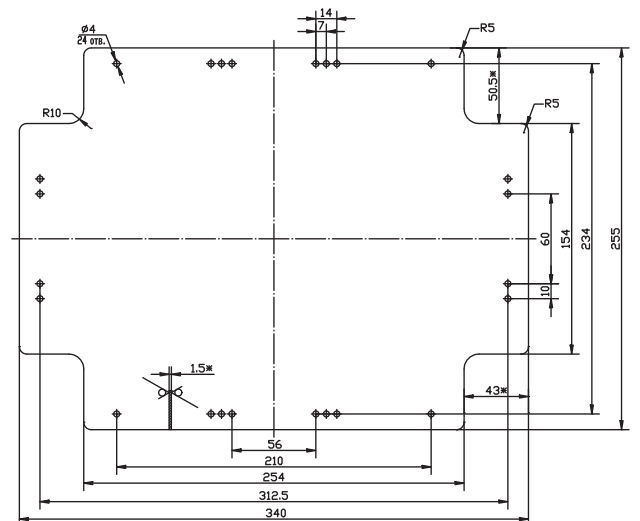
59606



59607



59608



59609



# **HERCULES**

## **Осветительный шинопровод "Hercules"**

Описание системы .....	126
Технические характеристики .....	128
Прямые секции шинопровода .....	129
Питающие элементы и гибкий поворот .....	131
Отводные блоки .....	132
Фиксаторы .....	136
Держатели .....	137
Крюк .....	140

## Система осветительного шинопровода серии "Hercules"

### Описание продукта

Осветительный шинопровод "Hercules" был создан с соблюдением требований новейших европейских стандартов. Компактный форм-фактор обеспечивает удобство применения, а современная конструкция – эффективную защиту в процессе передачи и распределения электроэнергии и значительную экономию электроэнергии в процессе эксплуатации. Система характеризуется быстрой сборкой, а также удобным и простым монтажом к стенам, потолкам, металлоконструкциям, к тросам и цепям. Осветительный шинопровод выпускается с алюминиевыми и медными проводниками, расположенными внутри алюминиевого замкнутого корпуса с толщиной стенки 1 мм со степенью защиты IP55.

### Сфера применения

Питание промышленного освещения или потребителей малой мощности, установленных на шинопровode или автономно в цепях переменного тока с напряжением 400 В и номинальными токами 25 и 40 А. Шинопровод незаменим для эффективной организации освещения при строительстве промышленных, коммерческих и общественных зданий (цеха, фермы, теплицы, больницы, логистические центры, склады, гаражи, СТО, спортзалы, выставочные залы, супермаркеты, т. д.). Используется в интерьерах с высокими эстетическими требованиями, благодаря компактному размеру и эстетичному дизайну алюминиевых корпусов. В системе осветительного шинопровода имеются гибкие соединения для обхода препятствий и организации поворота трассы на любой угол в любой плоскости. Могут монтироваться в фальшпотолках и фальшполах.



**Торговые центры и бизнес-центры**



**Промышленные предприятия**



**Складские комплексы**

### Преимущества

**Простой и быстрый монтаж**

Система "Lightech" исключает возможность ошибочного монтажа

**Все цвета радуги**

Окрашивается в любой цвет палитры RAL

**Высокая степень защиты IP**

Стандартное исполнение IP55

**Корпус повышенной прочности**

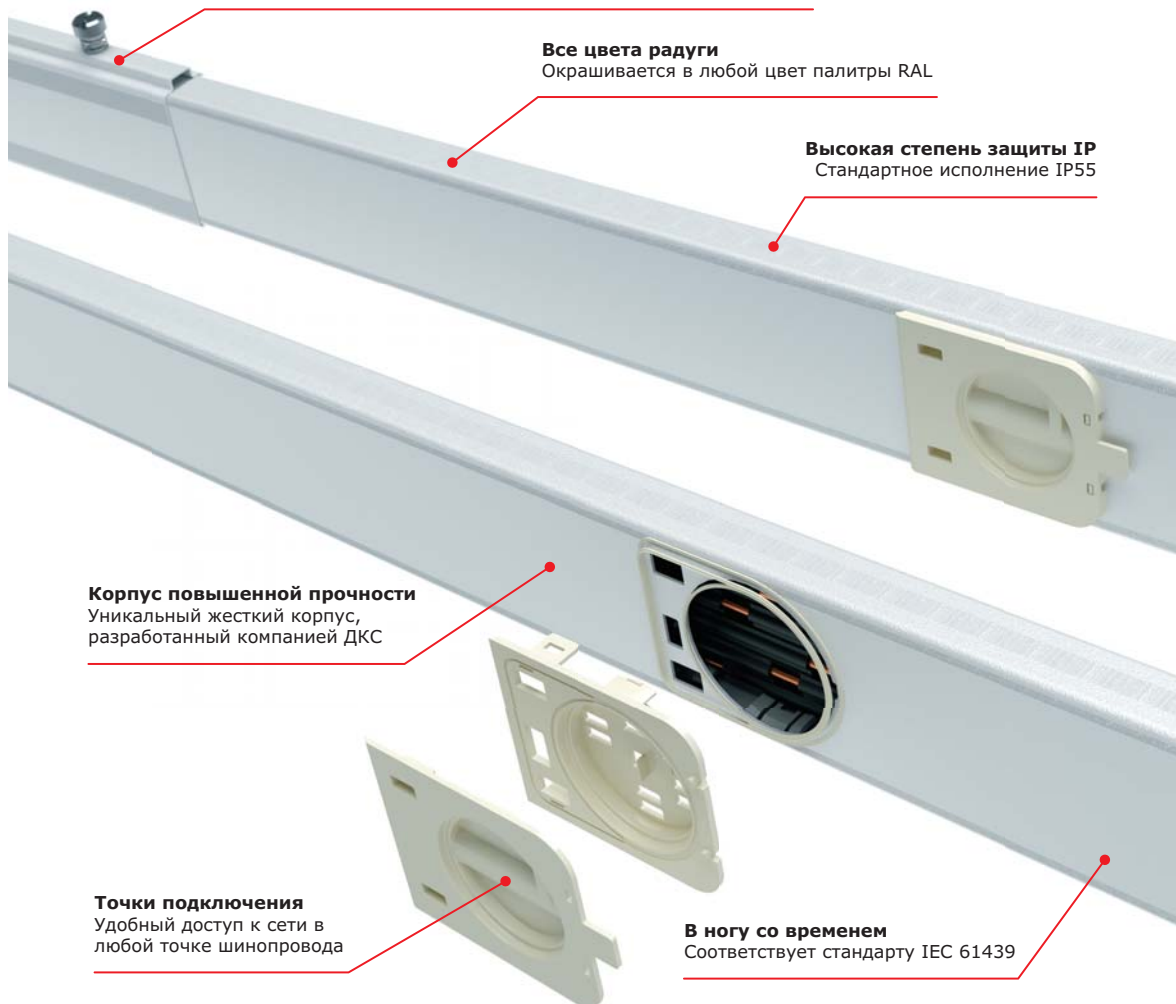
Уникальный жесткий корпус, разработанный компанией ДКС

**Точки подключения**

Удобный доступ к сети в любой точке шинопровода

**В ногу со временем**

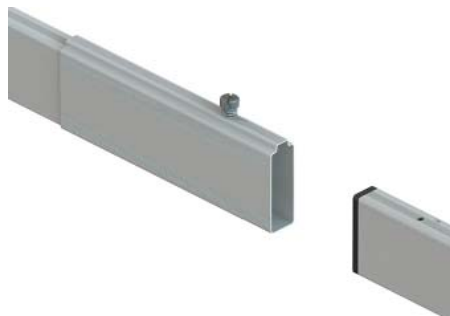
Соответствует стандарту IEC 61439



## Отличительные особенности



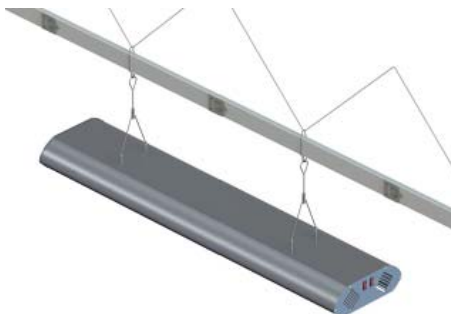
Отводные блоки имеют различную цветовую маркировку для идентификации цепи, к которой подключен блок. Все точки отвода комплектуются крышками, которые открываются, но не снимаются (т. е. не теряются). Кабели фиксируются спец. держателем.



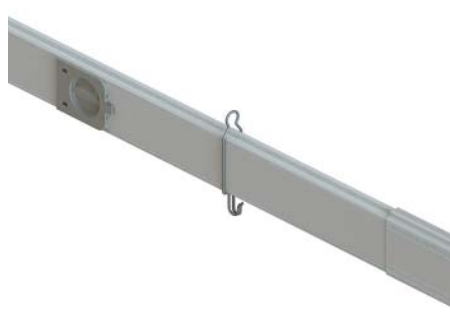
Удобный, простой и быстрый монтаж прямых секций шинпровода, благодаря соединениям по типу "папа-мама". Алюминиевый кожух секций шинпровода устойчив к агрессивным средам, в том числе помещениям с повышенной влажностью.



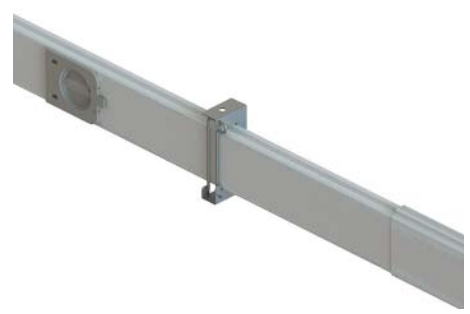
В системе имеются аксессуары для прокладки кабель-канала параллельно трассе шинпровода, с возможностью подвеса к потолку в данной точке тросом или цепью.



Примеры монтажа светильников на шинпроводе с спецификациями представлены в Типовом альбоме DKC-LT.



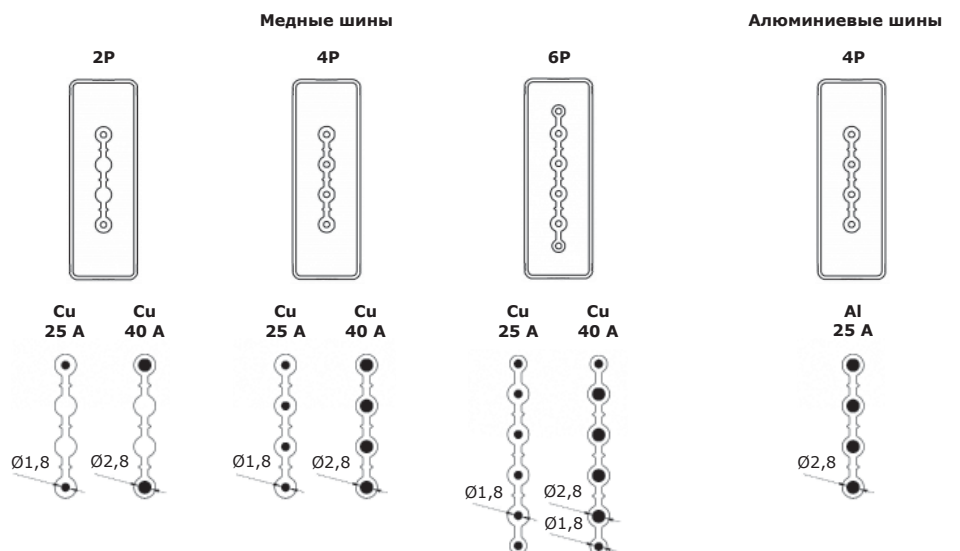
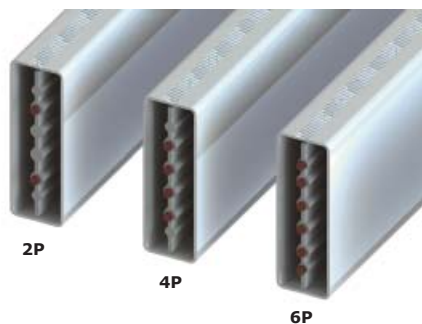
В системе имеются крюки и специальные держатели для быстрого подвеса шинпровода на трос ДКС серии "M5 Combitech".



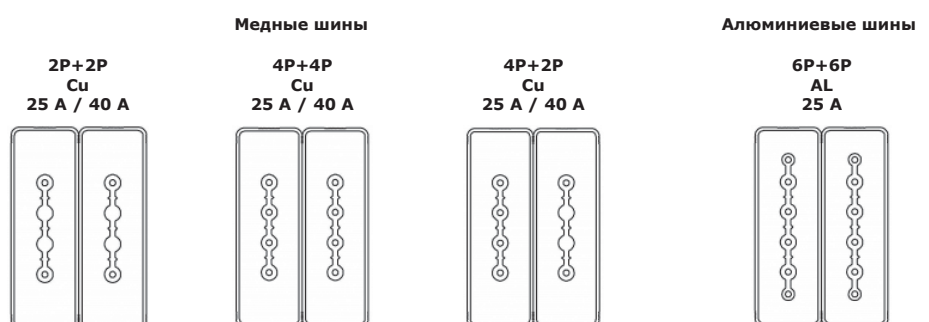
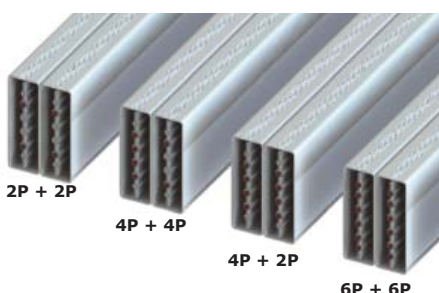
Универсальные держатели для подвеса шинпровода к стене или к потолку на шпильки, подвесы, консоли, траверсы.

## Состав системы

### Одиночные шинопроводы



### Сдвоенные шинопроводы

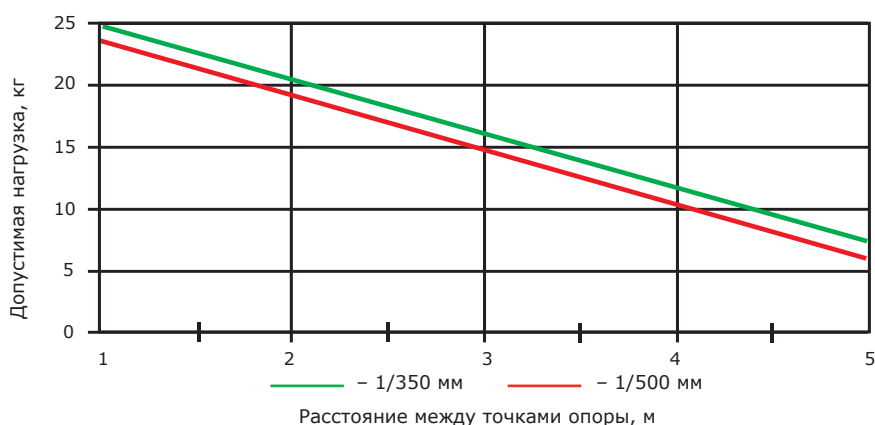




## Технические характеристики

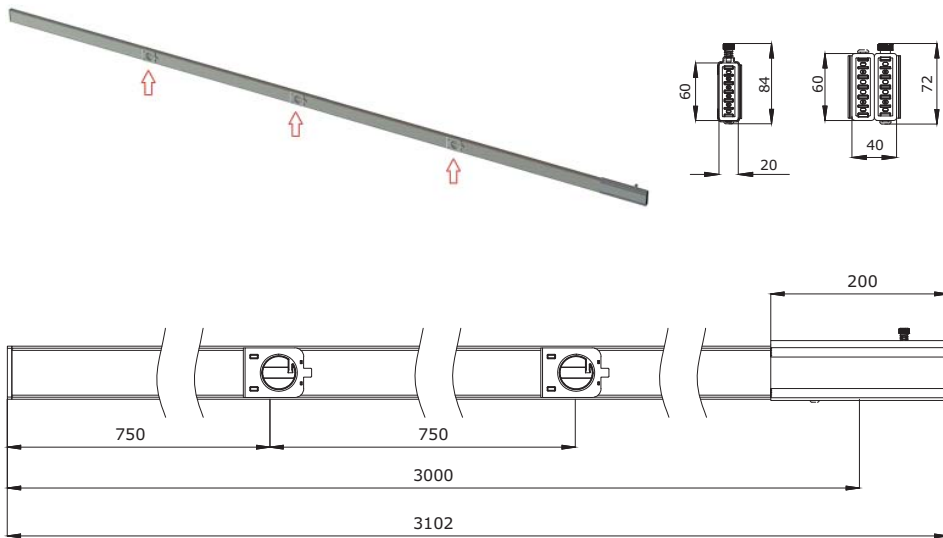
Параметры			Осветительные шинопроводы "Hercules"				
Ток номинальный рабочий при температуре 40°C	I <sub>nc</sub>	A	25			40	
Напряжение номинальное	U <sub>e</sub>	B	400			400	
Количество проводников и материал проводников (Cu – медь, Al – алюминий)		шт.	2 / 4 / 6 Cu	2+2 / 4+4 / 4+2 / 6+6 Cu	4 AL	2 / 4 / 6 Cu	2+2 / 4+4 / 4+2 / 6+6 Cu
Количество цепей		шт.	1	2	2	1	2
Габаритные размеры корпуса (кожуха)	AxB	мм	60x20	60x40	60x20	60x20	60x40
Диаметр фазного проводника (шины)	D	мм	1,8	1,8	2,8	2,8	2,8
Площадь сечения фазного проводника (шины)	S	мм <sup>2</sup>	2,54	2,54	6,16	6,16	6,16
Номинальное импульсное выдерживаемое напряжение (напряжение пиковое)	U <sub>imp</sub>	B	6000			6000	
Частота номинальная	F	Гц	50/60			50/60	
Напряжение изоляции номинальное (электрическая прочность изоляции)	U <sub>i</sub>	B	690			690	
Степень защиты	IP		55			55	
Механическая жесткость	IK		6			6	
Стандарты	ГОСТ Р 51321.2-2009 (МЭК 60439-2:2005), IEC/EN 61439-6						
Требование к правильному присоединению узлов отвления (по ГОСТ Р 51321.2-2009 п. 7.1.5)	Соблюдается требование ГОСТ (конструкция ответвительных блоков не допускает возможности их неправильного монтажа)						
<b>Информация по проводникам</b>							
Среднее сопротивление проводника при 20 °С	R <sub>20</sub>	мОм/м	2,97			2,7	
Сопротивление фазное реактивное	X	мОм/м	0,2			0,45	
Сопротивление фазное полное	Z	мОм/м	3,23			8,27	
Сопротивление фазное при нагреве	R <sub>t</sub>	мОм/м	6,52			8,16	
<b>Характеристики при неисправности и изоляции</b>							
Среднее сопротивление проводника	R <sub>0</sub>	мОм/м	15,95			6,97	
Сопротивление фазное реактивное	X <sub>0</sub>	мОм/м	1,57			0,65	
Сопротивление фазное полное	Z <sub>0</sub>	мОм/м	16,03			7	
<b>Короткое замыкание</b>							
Пиковый ток короткого замыкания	I <sub>pk</sub>	кА	4,8			10,6	
Максимальный температурный предел	I <sup>2</sup> t	A <sup>2</sup> ·с × 10 <sup>3</sup>	230,4			1123,6	
Выдерживаемый ток КЗ в течение 1 секунды	I <sub>сw</sub>	кА	3,1			6,1	
<b>Падение напряжения</b>							
Падение напряжения, ΔV	В/А/км	cos φ=0,70	6,03			2,22	
		cos φ=0,75	6,42			2,36	
		cos φ=0,80	6,8			2,5	
		cos φ=0,85	7,17			2,63	
		cos φ=0,90	7,54			2,76	
		cos φ=0,95	7,89			2,88	
		cos φ=1,00	8,16			2,97	
<b>Поправочный коэффициент для определения величины допустимого тока в соответствии с температурой в помещении (ГОСТ Р 51321.2-2009 п. 6.1.1.3)</b>							
Исходная температура окружающего воздуха для шинопровода	T	°С	35	40	45	50	
Поправочный коэффициент в соответствии с температурой в помещении, отличающейся от номинальной температуры в 40 °С	k <sub>1</sub>	%	1,05	1	0,94	0,82	

### Графики нагрузок



Графики прогибов секции шинопровода по отношению к длине трассы между опорами показывают, какую максимальную распределенную нагрузку может выдержать трасса.

### Секция прямая длиной 3000 мм с 3 точками отвода



**Назначение:**

- построение трассы шинопровода, с возможностью подключения.

**Монтаж секций:**

- секции соединяются по типу "папа-мама" с финишной фиксацией подпружиненным винтом.

**Монтаж отводного блока на секцию:**

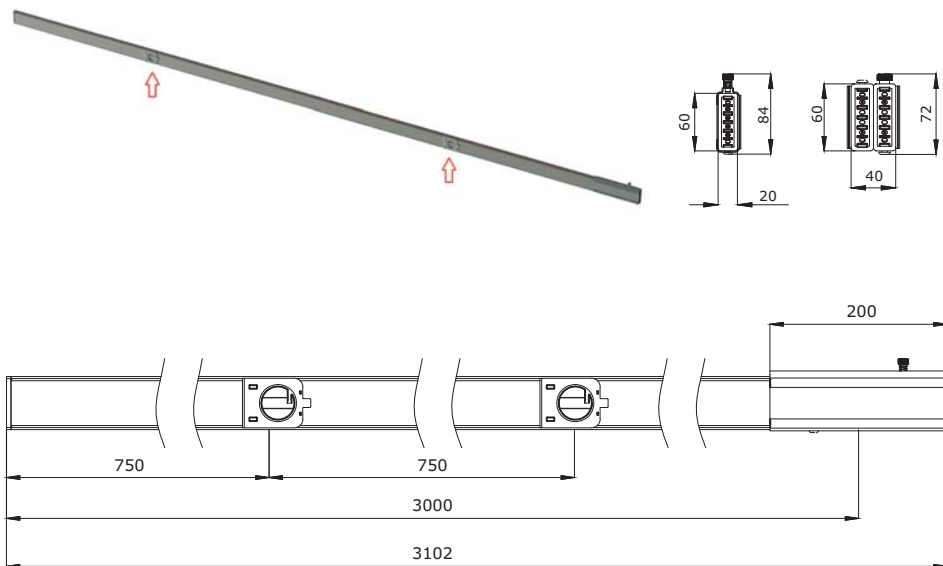
- крышку точки отвода открыть на 180°;
- на отводном блоке поднять цветной фиксатор;
- вставить отводной блок в точку отвода;
- утопить в блоке цветной фиксатор.

**Характеристики:**

- на одиночном шинопровode – 3 точки отвода только с одной стороны (3+0);
- на сдвоенном шинопровode – по 3 точке отвода с каждой стороны (3+3);
- каждая точка отвода комплектуется несъемной открывающейся крышкой;
- номинальный ток при 40 °С – 25 и 40 А;
- материал проводников – алюминий и медь;
- материал корпуса – алюминий;
- толщина стенки корпуса (кожуха) – 1 мм;
- номинальное напряжение – 400 В;
- степень защиты IP55, мех. жесткость IK06;
- размер одиночного шинопровода 60x20 мм;
- размер сдвоенного шинопровода 60x40 мм.

Исполнение (номинал. ток, проводник)	Одиночный шинопровод			Сдвоенный шинопровод			
	2P	4P	6P	2P+2P	4P+4P	4P+2P	6P+6P
25 A Al	-	LTA25DSP43AA000	-	-	-	-	-
25 A Cu	LTC25ASP43AA000	LTC25DSP43AA000	LTC25LSP43AA000	LTC25BSP43AA000	LTC25FSP43AA000	LTC25NSP43AA000	LTC25MSP43AA000
40 A Cu	LTC40ASP43AA000	LTC40DSP43AA000	LTC40LSP43AA000	LTC40BSP43AA000	LTC40FSP43AA000	LTC40NSP43AA000	LTC40MSP43AA000

### Секция прямая длиной 3000 мм с 2 точками отвода



**Назначение:**

- построение трассы шинопровода, с возможностью подключения.

**Монтаж секций:**

- секции соединяются по типу "папа-мама" с финишной фиксацией подпружиненным винтом.

**Монтаж отводного блока на секцию:**

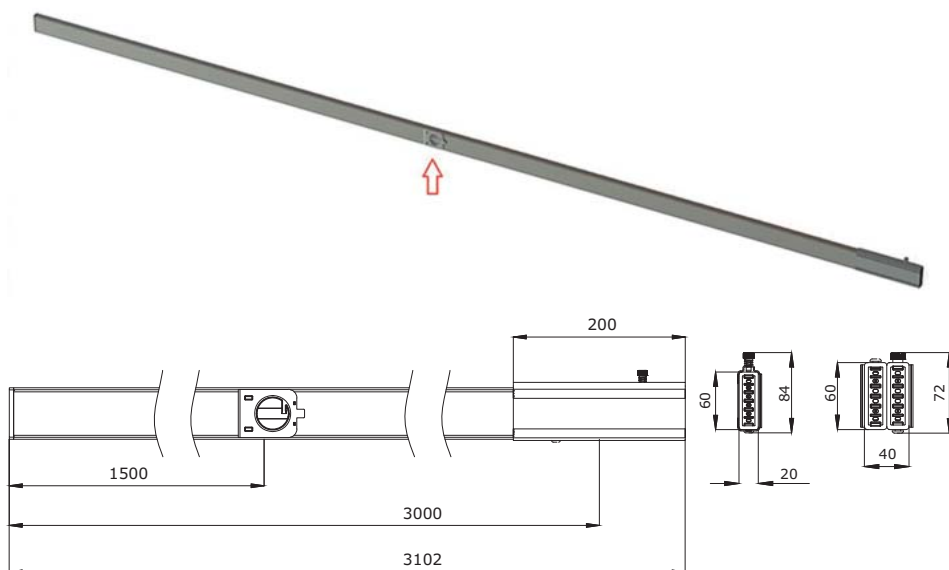
- крышку точки отвода открыть на 180°;
- на отводном блоке поднять цветной фиксатор;
- вставить отводной блок в точку отвода;
- утопить в блоке цветной фиксатор.

**Характеристики:**

- на одиночном шинопровode – 2 точки отвода только с одной стороны (2+0);
- на сдвоенном шинопровode – по 2 точке отвода с каждой стороны (2+2);
- каждая точка отвода комплектуется несъемной открывающейся крышкой;
- номинальный ток при 40 °С – 25 и 40 А;
- материал проводников – алюминий и медь;
- материал корпуса – алюминий;
- толщина стенки корпуса (кожуха) – 1 мм;
- номинальное напряжение – 400 В;
- степень защиты IP55, мех. жесткость IK06;
- размер одиночного шинопровода 60x20 мм;
- размер сдвоенного шинопровода 60x40 мм.

Исполнение (номинал. ток, проводник)	Одиночный шинопровод			Сдвоенный шинопровод			
	2P	4P	6P	2P+2P	4P+4P	4P+2P	6P+6P
25 A Al	-	LTA25DSP41AA000	-	-	-	-	-
25 A Cu	LTC25ASP41AA000	LTC25DSP41AA000	LTC25LSP41AA000	LTC25BSP41AA000	LTC25FSP41AA000	LTC25NSP41AA000	LTC25MSP41AA000
40 A Cu	LTC40ASP41AA000	LTC40DSP41AA000	LTC40LSP41AA000	LTC40BSP41AA000	LTC40FSP41AA000	LTC40NSP41AA000	LTC40MSP41AA000

## Секция прямая длиной 3000 мм с 1 точкой отвода



### Назначение:

- построение трассы шинпровода с возможностью подключения.

### Монтаж секций:

- секции соединяются по типу "папа-мама" с финишной фиксацией подпружиненным винтом.

### Монтаж отводного блока на секцию:

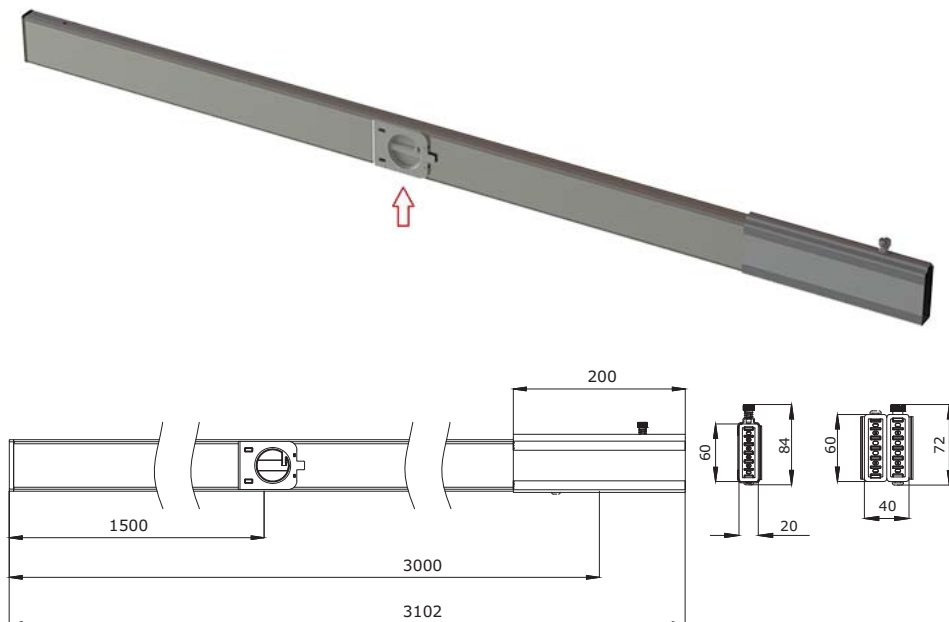
- крышку точки отвода открыть на 180°;
- на отводном блоке поднять цветной фиксатор;
- вставить отводной блок в точку отвода;
- утопить в блоке цветной фиксатор.

### Характеристики:

- на одиночном шинпроводе – 1 точка отвода только с одной стороны (1+0);
- на сдвоенном шинпроводе – по 1 точке отвода с каждой стороны (1+1);
- каждая точка отвода комплектуется несъемной открывающейся крышкой;
- номинальный ток при 40 °С – 25 и 40 А;
- материал проводников – алюминий и медь;
- материал корпуса – алюминий;
- толщина стенки корпуса (кожуха) – 1 мм;
- номинальное напряжение – 400 В;
- степень защиты IP55, мех. жесткость IK06;
- размер одиночного шинпровода 60x20 мм;
- размер сдвоенного шинпровода 60x40 мм.

Исполнение (номинал. ток, проводник)	Одиночный шинпровод			Сдвоенный шинпровод			
	2P	4P	6P	2P+2P	4P+4P	4P+2P	6P+6P
25 A Al	-	LTA25DSP42AA000	-	-	-	-	-
25 A Cu	LTC25ASP42AA000	LTC25DSP42AA000	LTC25LSP42AA000	LTC25BSP42AA000	LTC25FSP42AA000	LTC25NSP42AA000	LTC25MSP42AA000
40 A Cu	LTC40ASP42AA000	LTC40DSP42AA000	LTC40LSP42AA000	LTC40BSP42AA000	LTC40FSP42AA000	LTC40NSP42AA000	LTC40MSP42AA000

## Секция прямая длиной 1000 мм с 1 точкой отвода



### Назначение:

- построение трассы шинпровода с возможностью подключения.

### Монтаж секций:

- секции соединяются по типу "папа-мама" с финишной фиксацией подпружиненным винтом.

### Монтаж отводного блока на секцию:

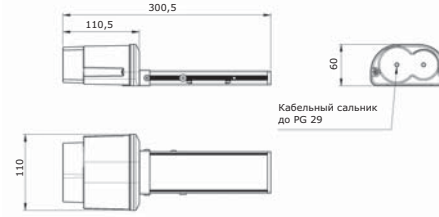
- крышку точки отвода открыть на 180°;
- на отводном блоке поднять цветной фиксатор;
- вставить отводной блок в точку отвода;
- утопить в блоке цветной фиксатор.

### Характеристики:

- на одиночном шинпроводе – 1 точка отвода только с одной стороны (1+0);
- на сдвоенном шинпроводе – по 1 точке отвода с каждой стороны (1+1);
- каждая точка отвода комплектуется несъемной открывающейся крышкой;
- номинальный ток при 40 °С – 25 и 40 А;
- материал проводников – алюминий и медь;
- материал корпуса – алюминий;
- толщина стенки корпуса (кожуха) – 1 мм;
- номинальное напряжение – 400 В;
- степень защиты IP55, мех. жесткость IK06;
- размер одиночного шинпровода 60x20 мм;
- размер сдвоенного шинпровода 60x40 мм.

Исполнение (номинал. ток, проводник)	Одиночный шинпровод			Сдвоенный шинпровод			
	2P	4P	6P	2P+2P	4P+4P	4P+2P	6P+6P
25 A Al	-	LTA25DSP44AA000	-	-	-	-	-
25 A Cu	LTC25ASP44AA000	LTC25DSP44AA000	LTC25LSP44AA000	LTC25BSP44AA000	LTC25FSP44AA000	LTC25NSP44AA000	LTC25MSP44AA000
40 A Cu	LTC40ASP44AA000	LTC40DSP44AA000	LTC40LSP44AA000	LTC40BSP44AA000	LTC40FSP44AA000	LTC40NSP44AA000	LTC40MSP44AA000

### Питающий элемент + концевая заглушка, типа 1



**Назначение:**

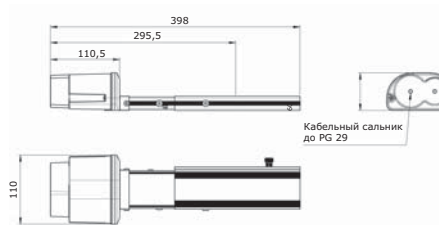
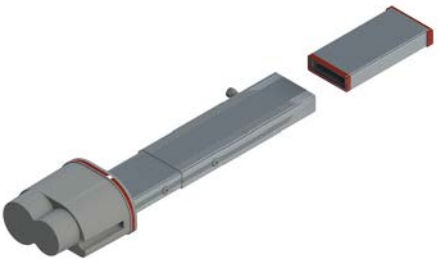
- подключение трассы шинопровода к сети и герметизация окончания трассы с целью обеспечения степени защиты IP55.

**Характеристики:**

- номинальный ток при 40 °С – 25 и 40 А;
- материал проводников – алюминий и медь;
- номинальное напряжение – 400 В;
- степень защиты IP55.

Исполнение	2P	4P	6P	2P + 2P	4P + 4P	4P + 2P	6P + 6P
25 A AL	-	LTA25DFED3AA000	-	-	-	-	-
25 A Cu	LTC25DFED3AA000		LTC25LFED3AA000	LTC25FFED3AA000		LTC25MFED3AA000	
40 A Cu	LTC40DFED3AA000		LTC40LFED3AA000	LTC40FFED3AA000		LTC40MFED3AA000	

### Питающий элемент + концевая заглушка, типа 2



**Назначение:**

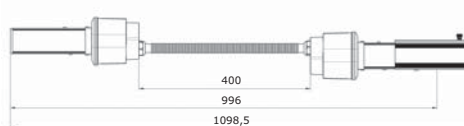
- подключение трассы шинопровода к сети и герметизация окончания трассы с целью обеспечения степени защиты IP55.

**Характеристики:**

- номинальный ток при 40 °С – 25 и 40 А;
- материал проводников – алюминий и медь;
- номинальное напряжение – 400 В;
- степень защиты IP55.

Исполнение	2P	4P	6P	2P+2P	4P+4P	4P+2P	6P+6P
25 A AL	-	LTA25DFED4AA000	-	-	-	-	-
25 A Cu	LTC25DFED4AA000		LTC25LFED4AA000	LTC25FFED4AA000		LTC25MFED4AA000	
40 A Cu	LTC40DFED4AA000		LTC40LFED4AA000	LTC40FFED4AA000		LTC40MFED4AA000	

### Гибкий поворот (гибкий соединитель)



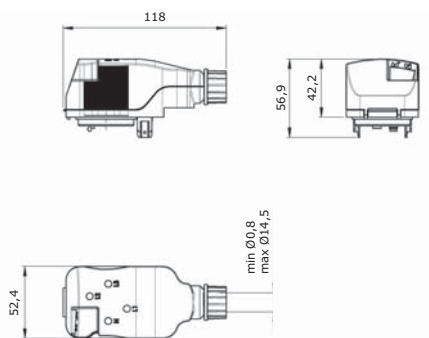
**Назначение:**

- выполнение поворотов трассы шинопровода на любой угол в любом направлении;
- обход препятствий (длина центральной части гибкого соединителя – 400 мм).

**Характеристики:**

- номинальный ток при 40 °С – 25 и 40 А;
- материал проводников – алюминий и медь;
- номинальное напряжение – 400 В;
- степень защиты IP55.

Исполнение	2P	4P	6P	2P+2P	4P+4P	4P+2P	6P+6P
25 A Al	-	LTA25DFLXJAA000	-	-	-	-	-
25 A Cu	LTC25DFLXJAA000		LTC25FLXJAA000	LTC25FFLXJAA000		LTC25MFLXJAA000	
40 A Cu	LTC40DFLXJAA000		LTC40FLXJAA000	LTC40FFLXJAA000		LTC40MFLXJAA000	

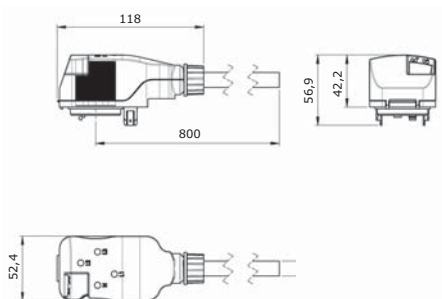
**Отводной блок с выбором фазы без кабеля**

**Назначение:**

- подключение при помощи точек отвода к трассе шинпровода с возможностью выбора проводников для подключения.

**Характеристики:**

- без кабеля.

Параметры отводного блока			Для одиночного шинпровода			Для сдвоенных шинпроводов			
Номинальный ток, А	Фазы	Комплектация предохранителем	2P	4P	6P	2P+2P	4P+4P	4P+2P	6P+6P
16	N/L	без предохранителя	LTN70APS01AA000						
16	N/L	с предохранителем	LTN70APS02AA000						
6,3	N/L	с предохранителем	LTN70APS03AA000						
16	N/L+L4/L5	без предохранителя	-	-	LTN70APS04AA000	-	-	-	LTN70APS04AA000
16	N/L+L4/L5	с предохранителем	-	-	LTN70APS05AA000	-	-	-	LTN70APS05AA000
6,3	N/L+L4/L5	с предохранителем	-	-	LTN70APS06AA000	-	-	-	LTN70APS06AA000

**Отводной блок с выбором фазы с кабелем**

**Назначение:**

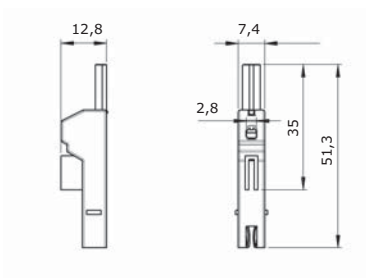
- подключение при помощи точек отвода к трассе шинпровода с возможностью выбора проводников для подключения.

**Характеристики:**

- кабель H05Z1Z1F сечением 3x1 мм<sup>2</sup> – диаметр 8 мм, минимальный радиус изгиба кабеля 60 мм, температурный диапазон при изгибах от -5 до +70 °C; неподвижно от -40 до +70 °C, безгалогенный;
- кабель H05Z1Z1F сечением 5x1 мм<sup>2</sup> – диаметр 9,8 мм, минимальный радиус изгиба кабеля 74 мм, температурный диапазон при изгибах от -5 до +70 °C; неподвижно от -40 до +70 °C, безгалогенный.

Параметры отводного блока					Для одиночного шинпровода			Для сдвоенных шинпроводов			
Номинальный ток, А	Фазы	Длина кабеля, мм	Тип кабеля	Комплектация предохранителем	2P	4P	6P	2P+2P	4P+4P	4P+2P	6P+6P
6,3	N/L	800 мм	H05Z1Z1F 3x1	с предохранителем	LTN70APS07AA000						
6,3	N/L+L4/L5	800 мм	H05Z1Z1F 5x1	с предохранителем	LTN70APS08AA000						
16	N/L	800 мм	H05Z1Z1F 3x1	с предохранителем	LTN70APS09AA000						
16	N/L+L4/L5	800 мм	H05Z1Z1F 5x1	с предохранителем	LTN70APS10AA000						

### Предохранитель на 16 А (8,5x31,5) для отводного блока с выбором фазы

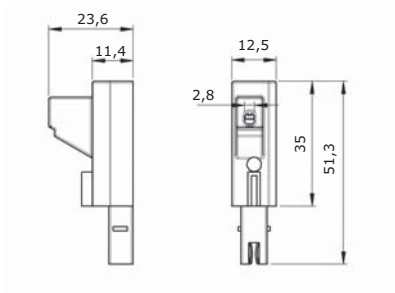


**Назначение:**

- создание защищенного отвода мощности.

Параметры предохранительного блока	2P	4P	6P	2P+2P	4P+4P	4P+2P	6P+6P
16 А N – защита нейтрали (мобильный контакт)	LTN70ZMC01AA000						
16 А L-фазный без предохранителя (мобильный контакт)	LTN70ZMC02AA000						

### Предохранитель на 16 А (8,5x31,5) для отводного блока с выбором фазы

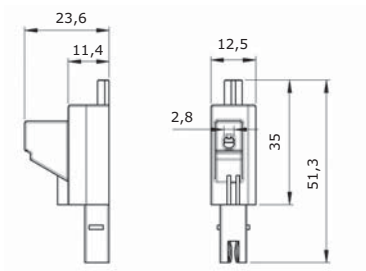


**Назначение:**

- создание защищенного отвода мощности.

Параметры предохранительного блока	2P	4P	6P	2P+2P	4P+4P	4P+2P	6P+6P
16 А L-фазный с предохранителем (мобильный контакт) 8,5x31,5	LTN70ZMC03AA000						

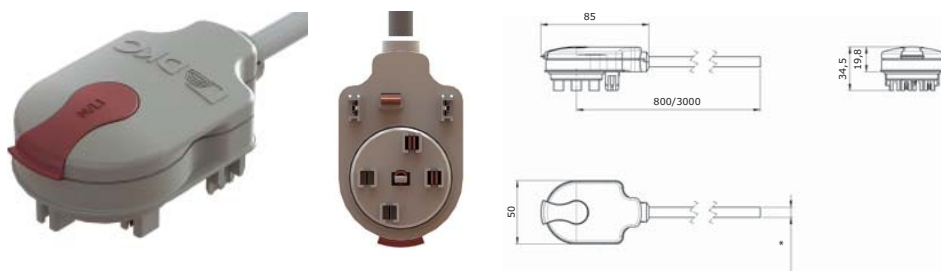
### Предохранитель на 6,3 А (5x20) для отводного блока с выбором фазы



**Назначение:**

- создание защищенного отвода мощности.

Параметры предохранительного блока	2P	4P	6P	2P+2P	4P+4P	4P+2P	6P+6P
6,3 А L-фазный с предохранителем (мобильный контакт) 5x20	LTN70ZMC04AA000						

**Отводной блок с кабелем, N/L1**

**Назначение:**

- подключение светильников к трассе шинопровода в точках отвода (ответительное устройство для разъемного контактного присоединения светильников к секциям).

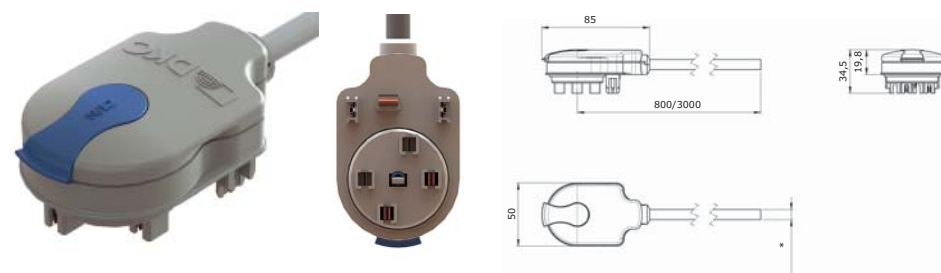
**Условия монтажа отводного блока:**

- на секции открыть на 180° крышку точки отвода; на отводном блоке поднять цветной фиксатор; вставить блок в точку отвода; утопить в блоке цветной фиксатор.

**Характеристики:**

- на крышке блока фиксатор красного цвета (различные цвета – для удобства индикации, от какой фазы блок получает питание);
- диаметр кабеля H05Z1Z1F 3x1 мм<sup>2</sup> 8 мм;
- диаметр кабеля H05Z1Z1F 5x1 мм<sup>2</sup> 9,8 мм;
- диаметр кабеля FG07M1 3x1,5 мм<sup>2</sup> 12,5 мм.

Параметры отводного блока				Вес, кг	Для одиночного шинопровода			Для двоянных шинопроводов			
Ток ном., А	Фазы	Длина кабеля, мм	Тип кабеля		2P	4P	6P	2P+2P	4P+4P	4P+2P	6P+6P
10 А	N/L1	800 мм	H05Z1Z1F 3x1	0,106	LTN70APP01AA000						
10 А	N/L1	3000 мм	H05Z1Z1F 3x1	0,280	LTN70APP11AA000						
10 А	N/L1	800 мм	FG07M1 3x1,5	0,245	LTN70APP21AA000						
10 А	N/L1	3000 мм	FG07M1 3x1,5	0,820	LTN70APP31AA000						
10 А	N/L1+L4/L5	800 мм	H05Z1Z1F 5x1	0,126	-	-	LTN70APP05AA000	-	-	-	LTN70APP05AA000
10 А	N/L1+L4/L5	3000 мм	H05Z1Z1F 5x1	0,380	-	-	LTN70APP15AA000	-	-	-	LTN70APP15AA000

**Отводной блок с кабелем, N/L2**

**Назначение:**

- подключение светильников к трассе шинопровода в точках отвода (ответительное устройство для разъемного контактного присоединения светильников к секциям).

**Условия монтажа отводного блока:**

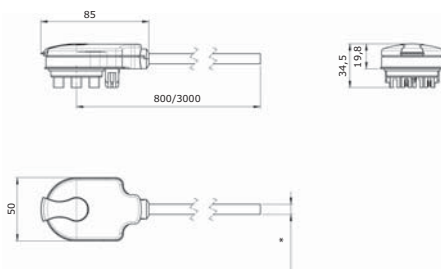
- на секции открыть на 180° крышку точки отвода; на отводном блоке поднять цветной фиксатор; вставить блок в точку отвода; утопить в блоке цветной фиксатор.

**Характеристики:**

- на крышке блока фиксатор синего цвета (различные цвета – для удобства индикации, от какой фазы блок получает питание);
- диаметр кабеля H05Z1Z1F 3x1 мм<sup>2</sup> 8 мм;
- диаметр кабеля H05Z1Z1F 5x1 мм<sup>2</sup> 9,8 мм;
- диаметр кабеля FG07M1 3x1,5 мм<sup>2</sup> 12,5 мм.

Параметры отводного блока				Вес, кг	Для одиночного шинопровода			Для двоянных шинопроводов			
Ток ном., А	Фазы	Длина кабеля, мм	Тип кабеля		2P	4P	6P	2P+2P	4P+4P	4P+2P	6P+6P
10 А	N/L2	800 мм	H05Z1Z1F 3x1	0,106	LTN70APP02AA000						
10 А	N/L2	3000 мм	H05Z1Z1F 3x1	0,280	LTN70APP12AA000						
10 А	N/L2	800 мм	FG07M1 3x1,5	0,245	LTN70APP22AA000						
10 А	N/L2	3000 мм	FG07M1 3x1,5	0,820	LTN70APP32AA000						
10 А	N/L2+L4/L5	800 мм	H05Z1Z1F 5x1	0,126	-	-	LTN70APP06AA000	-	-	-	LTN70APP06AA000
10 А	N/L2+L4/L5	3000 мм	H05Z1Z1F 5x1	0,380	-	-	LTN70APP16AA000	-	-	-	LTN70APP16AA000

Отводной блок с кабелем, N/L3



**Назначение:**

• подключение светильников к трассе шинопровода в точках отвода (ответительное устройство для разъемного контактного присоединения светильников к секциям).

**Условия монтажа отводного блока:**

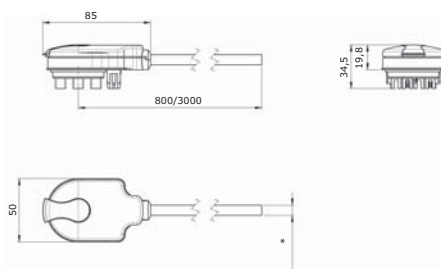
• на секции открыть на 180° крышку точки отвода; на отводном блоке поднять цветной фиксатор; вставить блок в точку отвода; утопить в блоке цветной фиксатор.

**Характеристики:**

- на крышке блока фиксатор темно-серый (различные цвета – для удобства индикации, от какой фазы блок получает питание);
- диаметр кабеля H05Z1Z1F 3x1 мм<sup>2</sup> 8 мм;
- диаметр кабеля H05Z1Z1F 5x1 мм<sup>2</sup> 9,8 мм;
- диаметр кабеля FG07M1 3x1,5 мм<sup>2</sup> 12,5 мм.

Параметры отводного блока				Вес, кг	Для одиночного шинопровода			Для двоянных шинопроводов			
Ток ном., А	Фазы	Длина кабеля, мм	Тип кабеля		2P	4P	6P	2P+2P	4P+4P	4P+2P	6P+6P
10 А	N/L3	800 мм	H05Z1Z1F 3x1	0,106				LTN70APP03AA000			
10 А	N/L3	3000 мм	H05Z1Z1F 3x1	0,180				LTN70APP13AA000			
10 А	N/L3	800 мм	FG07M1 3x1,5	0,245				LTN70APP23AA000			
10 А	N/L3	3000 мм	FG07M1 3x1,5	0,820				LTN70APP33AA000			
10 А	N/L3+L4/L5	800 мм	H05Z1Z1F 5x1	0,126	-	-	LTN70APP07AA000	-	-	-	LTN70APP07AA000
10 А	N/L3+L4/L5	3000 мм	H05Z1Z1F 5x1	0,380	-	-	LTN70APP17AA000	-	-	-	LTN70APP17AA000

Отводной блок с кабелем, L2/L3



**Назначение:**

• подключение светильников к трассе шинопровода в точках отвода (ответительное устройство для разъемного контактного присоединения светильников к секциям).

**Условия монтажа отводного блока:**

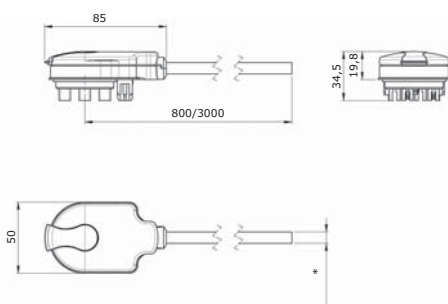
• на секции открыть на 180° крышку точки отвода; на отводном блоке поднять цветной фиксатор; вставить блок в точку отвода; утопить в блоке цветной фиксатор.

**Характеристики:**

- на крышке блока фиксатор коричневый (различные цвета – для удобства индикации, от какой фазы блок получает питание);
- диаметр кабеля H05Z1Z1F 3x1 мм<sup>2</sup> 8 мм;
- диаметр кабеля H05Z1Z1F 5x1 мм<sup>2</sup> 9,8 мм;
- диаметр кабеля FG07M1 3x1,5 мм<sup>2</sup> 12,5 мм.

Параметры отводного блока				Вес, кг	Для одиночного шинопровода			Для двоянных шинопроводов			
Ток ном., А	Фазы	Длина кабеля, мм	Тип кабеля		2P	4P	6P	2P+2P	4P+4P	4P+2P	6P+6P
10 А	L2/L3	800 мм	H05Z1Z1F 3x1	0,106				LTN70APP04AA000			
10 А	L2/L3	3000 мм	H05Z1Z1F 3x1	0,280				LTN70APP14AA000			
10 А	L2/L3	800 мм	FG07M1 3x1,5	0,245				LTN70APP24AA000			
10 А	L2/L3	3000 мм	FG07M1 3x1,5	0,820				LTN70APP34AA000			
10 А	L2/L3+L4/L5	800 мм	H05Z1Z1F 5x1	0,126	-	-	LTN70APP08AA000	-	-	-	LTN70APP08AA000
10 А	L2/L3+L4/L5	3000 мм	H05Z1Z1F 5x1	0,380	-	-	LTN70APP18AA000	-	-	-	LTN70APP18AA000



**Отводной блок с кабелем, N/L1/L2/L3**

**Назначение:**

- подключение светильников к трассе шинопровода в точках отвода (ответственное устройство для разъемного контактного присоединения светильников к секциям).

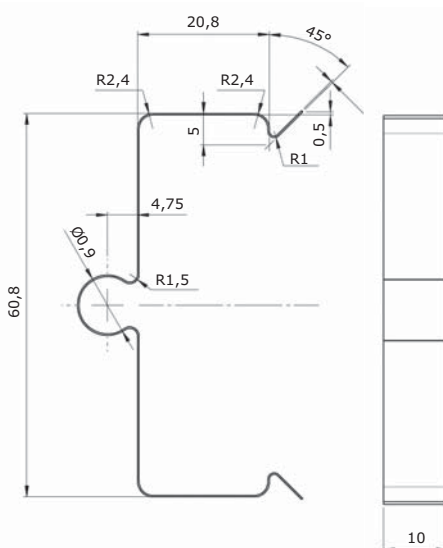
**Условия монтажа отводного блока:**

- на секции открыть на 180° крышку точки отвода; на отводном блоке поднять цветной фиксатор; вставить блок в точку отвода; утопить в блоке цветной фиксатор.

**Характеристики:**

- на крышке блока фиксатор светло-серого цвета (различные цвета – для удобства индикации, от какой фазы блок получает питание);
- диаметр кабеля H05Z1Z1F 5x1 мм<sup>2</sup> 9,8 мм.

Параметры отводного блока				Вес, кг	Для одиночного шинопровода			Для сдвоенных шинопроводов			
Ток ном., А	Фазы	Длина кабеля, мм	Тип кабеля		2P	4P	6P	2P+2P	4P+4P	4P+2P	6P+6P
10	N/L1/L2/L3	800 мм	H05Z1Z1F 5x1	0,126				LTN70APP09AA000			
10	N/L1/L2/L3	3000 мм	H05Z1Z1F 5x1	0,380				LTN70APP19AA000			

**Фиксатор кабеля на осветительном шинопроводе**

**Назначение:**

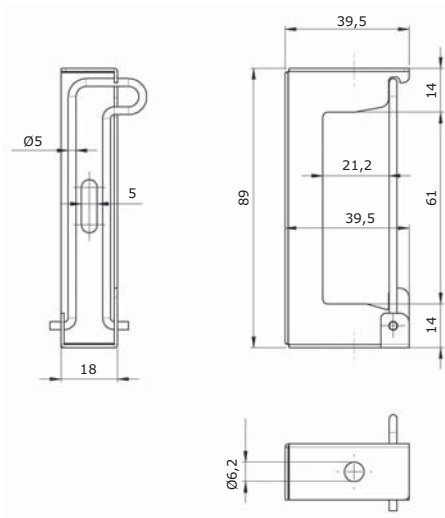
- эстетичная фиксация кабеля от отводного блока к корпусу шинопровода.

**Характеристики:**

- фиксатор монтируется на прямую секцию шинопровода защелкиванием;
- рекомендуется устанавливать фиксаторы с шагом около 300 мм друг от друга для избежания неэстетичного провисания кабеля.

Наименование	Вес фиксатора (для одиночного, сдвоенного шинопроводов), кг		Для одиночного шинопровода			Для сдвоенных шинопроводов			
			2P	4P	6P	2P+2P	4P+4P	4P+2P	6P+6P
Фиксатор кабеля для шинопровода, LT	0,004	0,005	LTN70PFIU7AA000			LTN70QFIU7AA000			

## Универсальный держатель одиночного осветительного шинпровода



**Назначение:**

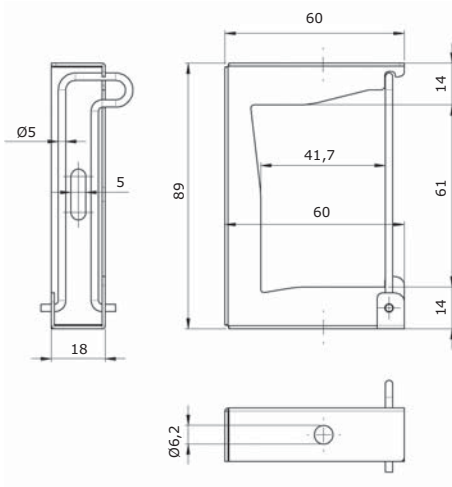
- крепление шинпровода к несущим поверхностям (стенам, потолкам) или элементам, для этого на держателе с 3-х сторон имеются специальные отверстия;
- крепление к шинпроводу держателя кабель-канала (код LTN70ZFIU4AA000);
- крепление к шинпроводу светильников и другого оборудования.

**Характеристики:**

- верхнее и нижнее отверстия – для крюка с резьбой, шпильки, болта или винта диаметром до 6 мм;
- боковое овальное отверстие – для крепежа диаметром до 5 мм.

Наименование	Вес, кг	Для одиночных шинпроводов		
		2P	4P	6P
Универсальный держатель шинпровода	0,040	LTN70PFIU3AA000		

## Универсальный держатель двойного осветительного шинпровода



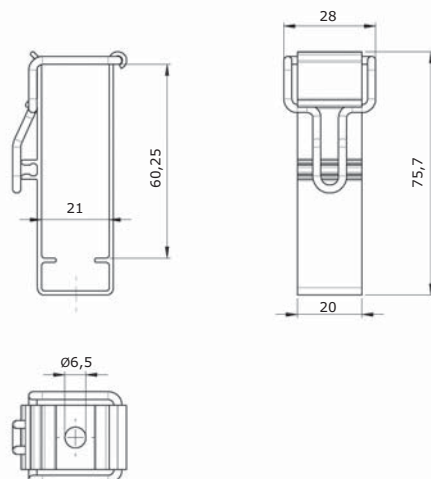
**Назначение:**

- крепление шинпровода к несущим поверхностям (стенам, потолкам) или элементам, для этого на держателе с 3-х сторон имеются специальные отверстия;
- крепление к шинпроводу держателя кабель-канала (код LTN70ZFIU4AA000);
- крепление к шинпроводу светильников и другого оборудования.

**Характеристики:**

- верхнее и нижнее отверстия для монтажа крюка (код LTN70ZFIU6AA000) или шпильки (код CM200602 или CM200601), болта или винта диаметром до 6 мм;
- боковое овальное отверстие для крепежа диаметром до 5 мм.

Наименование	Вес, кг	Для двойных шинпроводов			
		2P+2P	4P+4P	4P+2P	6P+6P
Универсальный держатель шинпровода	0,050	LTN70QFIU3AA000			

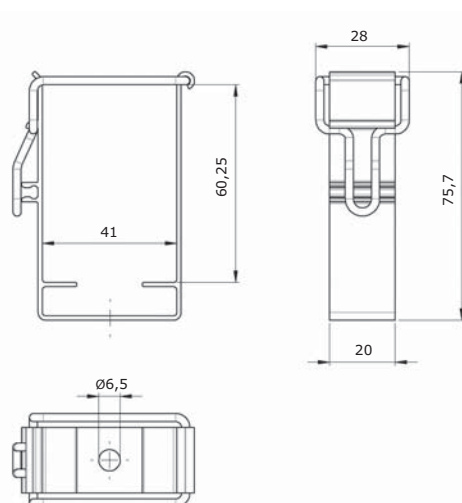
**Держатель одиночного осветительного шинпровода**

**Назначение:**

- крепление шинпровода к несущим поверхностям и элементам (консолям, кронштейнам), для этого на держателе с нижней стороны имеется специальное отверстие.

**Характеристики:**

- отверстие диаметром 6,5 мм для крепежа.

Наименование	Вес держателя, кг	Для одиночных шинпроводов		
		2P	4P	6P
Держатель шинпровода	0,019	LTN70PFIU1AA000		

**Держатель двойного осветительного шинпровода**

**Назначение:**

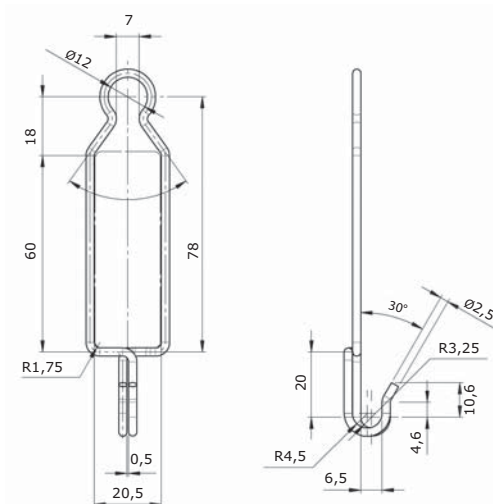
- крепление шинпровода к несущим поверхностям и элементам (консолям, кронштейнам), для этого на держателе с нижней стороны имеется специальное отверстие.

**Характеристики:**

- отверстие диаметром 6,5 мм для крепежа.

Наименование	Вес держателя, кг	Для двойных шинпроводов			
		2P+2P	4P+4P	4P+2P	6P+6P
Держатель шинпровода	0,024	LTN70QFIU1AA000			

### Держатель одиночного осветительного шинпровода для подвеса на трос



**Назначение:**

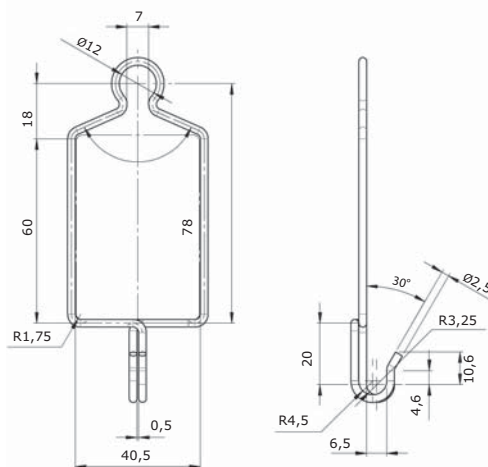
- крепление шинпровода на стальной трос ДКС серии "М5 Combitech" подвешиванием за верхнюю петлю держателя (например, код СМ или СМ620100);
- крепление к шинпроводу подвешиванием за нижний сдвоенный крюк светильников или другого оборудования.

**Характеристики:**

- под максимальный диаметр троса 7 мм.

Наименование	Вес, кг	Для одиночных шинпроводов		
		2P	4P	6P
Держатель шинпровода для подвеса на трос	0,010	LTN70PFIU2AA000		

### Держатель сдвоенного осветительного шинпровода для подвеса на трос



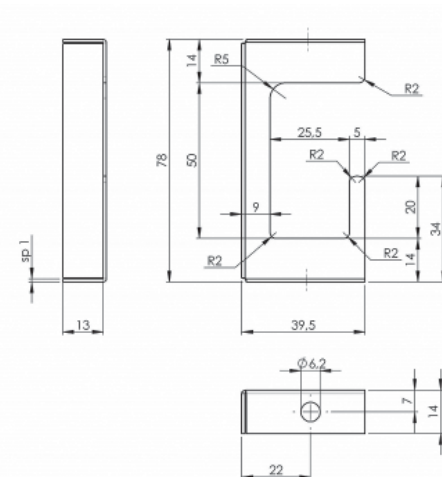
**Назначение:**

- крепление шинпровода на стальной трос подвешиванием за верхнюю петлю держателя;
- крепление к шинпроводу светильников подвешиванием за нижний сдвоенный крюк.

**Характеристики:**

- под максимальный диаметр троса 7 мм.

Наименование	Вес, кг	Для сдвоенных шинпроводов			
		2P+2P	4P+4P	4P+2P	6P+6P
Держатель шинпровода для подвеса на трос	0,013	LTN70QFIU2AA000			

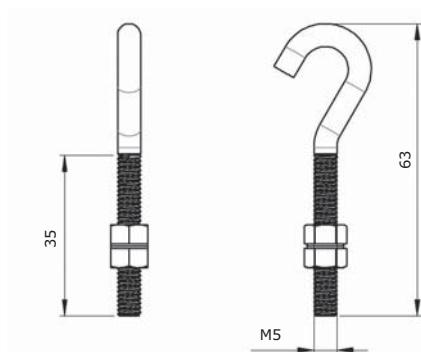
**Держатель кабельного канала на осветительном шинопроводе**

**Назначение:**

- крепление кабель-канала на шинопроводе с целью прокладки цепей управления.

**Характеристики:**

- держатель кабельного канала монтируется на или под прямую секцию шинопровода с помощью универсального держателя код LTN70PFIU3AA000 или LTN70QFIU3AA;
- крепеж винтами или болтами (с гайками) диаметром до 6 мм (например, болт М6х12 код СМ020612 и гайка М6 код СМ100600);
- рекомендуется устанавливать держатели с шагом около 500 мм друг от друга во избежание неэстетичного провисания кабель-канала;
- рекомендуется использовать совместно с кабель-каналом (миниканал с крышкой) типоразмером 25х17 мм, код ДКС – 00304 или 00304R.

Наименование	Для одиночного шинопровода			Для сдвоенных шинопроводов			
	2P	4P	6P	2P+2P	4P+4P	4P+2P	6P+6P
Держатель кабельного канала для осветительного шинопровода	LTN70ZFIU4AA000						

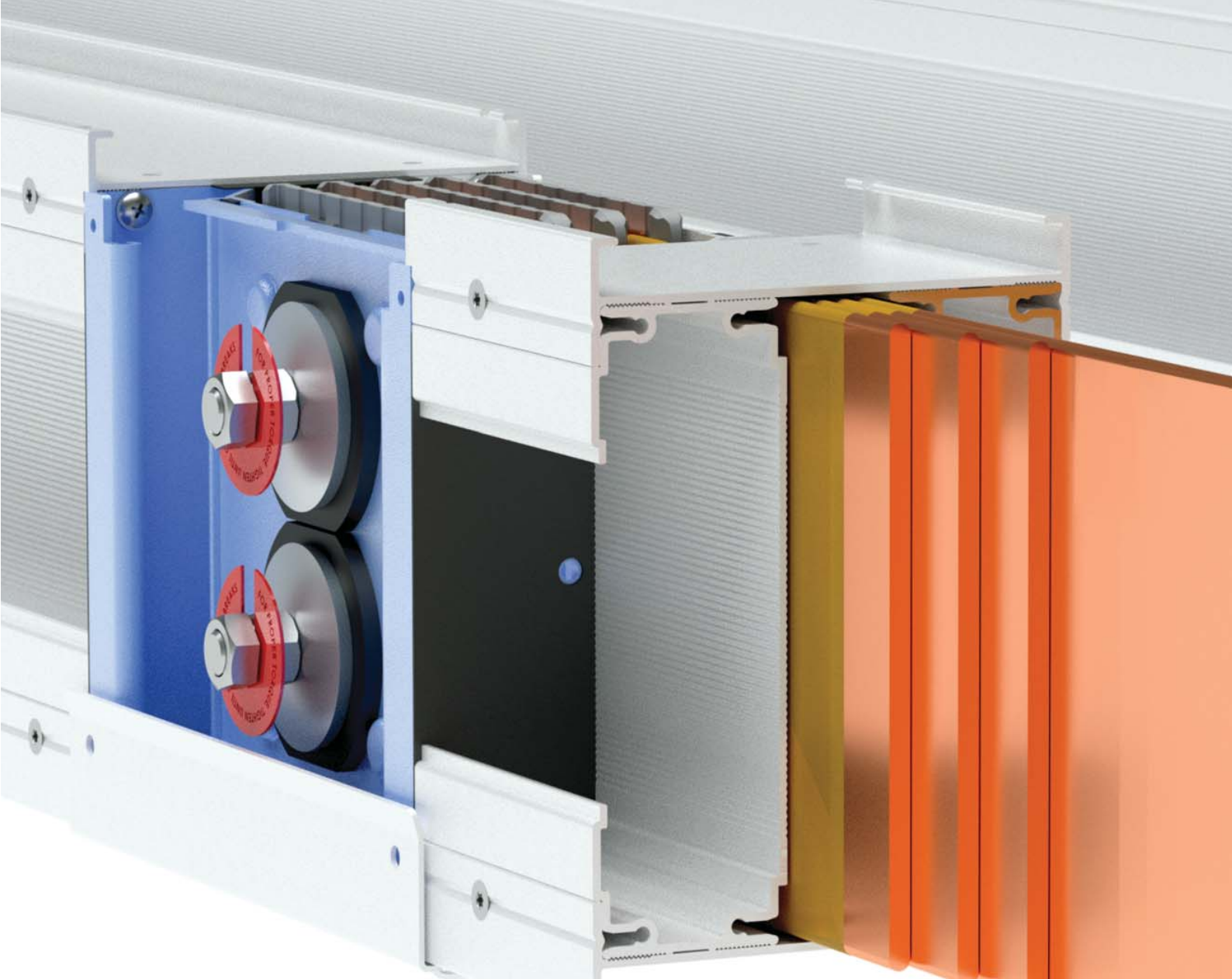
**Открытый крепежный крюк**

**Назначение:**

- подвес держателя шинопровода на трос или цепь;
- подвес светильников и другого оборудования к шинопроводу с помощью держателей и крюка.

**Характеристики:**

- диаметр резьбы М5;
- крюк резьбовым концом вставляется в отверстие держателя шинопровода (диаметр отверстия 6,2 мм);
- внутренний диаметр изгиба крюка 10 мм;
- крюк совместим с цепью ДКС, код СМ610010;
- крюк совместим с тросами ДКС, в том числе с популярным тросом с кодом СМ620050.

Наименование	Для одиночного шинопровода			Для сдвоенных шинопроводов			
	2P	4P	6P	2P+2P	4P+4P	4P+2P	6P+6P
Открытый крюк для осветительного шинопровода	LTN70ZFIU6AA000						



# **HERCULES**

## **Магистральный и распределительный шинопровод "Hercules"**

<b>Описание продукта .....</b>	<b>142</b>
<b>Шинопровод с алюминиевыми проводниками .....</b>	<b>145</b>
<b>Шинопровод с медными проводниками .....</b>	<b>172</b>
<b>Блоки отвода мощности .....</b>	<b>199</b>

## Магистральный и распределительный шинопровод "Hercules"

### Описание продукта

Магистральный и распределительный шинопровод "Hercules" применяется в качестве питающих линий в системах большой мощности с номинальным током от 630 до 6400 А с возможностью подключения потребителей на протяжении трассы. Конструктивно шинопровод представляет собой систему изолированных проводников, собранных в алюминиевом корпусе.

### Сфера применения

Магистральный и распределительный шинопровод используется в строительстве для обеспечения электрического соединения электротехнического оборудования (электромагниты, трансформаторы, генераторы и т. д.) в цепях переменного тока с напряжением до 1 кВ и номинальным током до 6400 А.

Система "Hercules" включает в себя полный набор необходимых элементов для сборки трассы любой сложности, с запатентованной возможностью изготовления прямых секций прямо на объекте, согласно инструкции компании ДКС. Магистральный и распределительный шинопровод "Hercules" производится на собственном заводе компании ДКС в Италии, где осуществляется тщательный контроль качества производимых товаров с соблюдением всех необходимых нормативов. Каждый элемент проходит полный комплекс испытаний после изготовления.



Промышленные предприятия



Высотные здания



Трансформаторные подстанции

### Преимущества

#### Гибкость применения

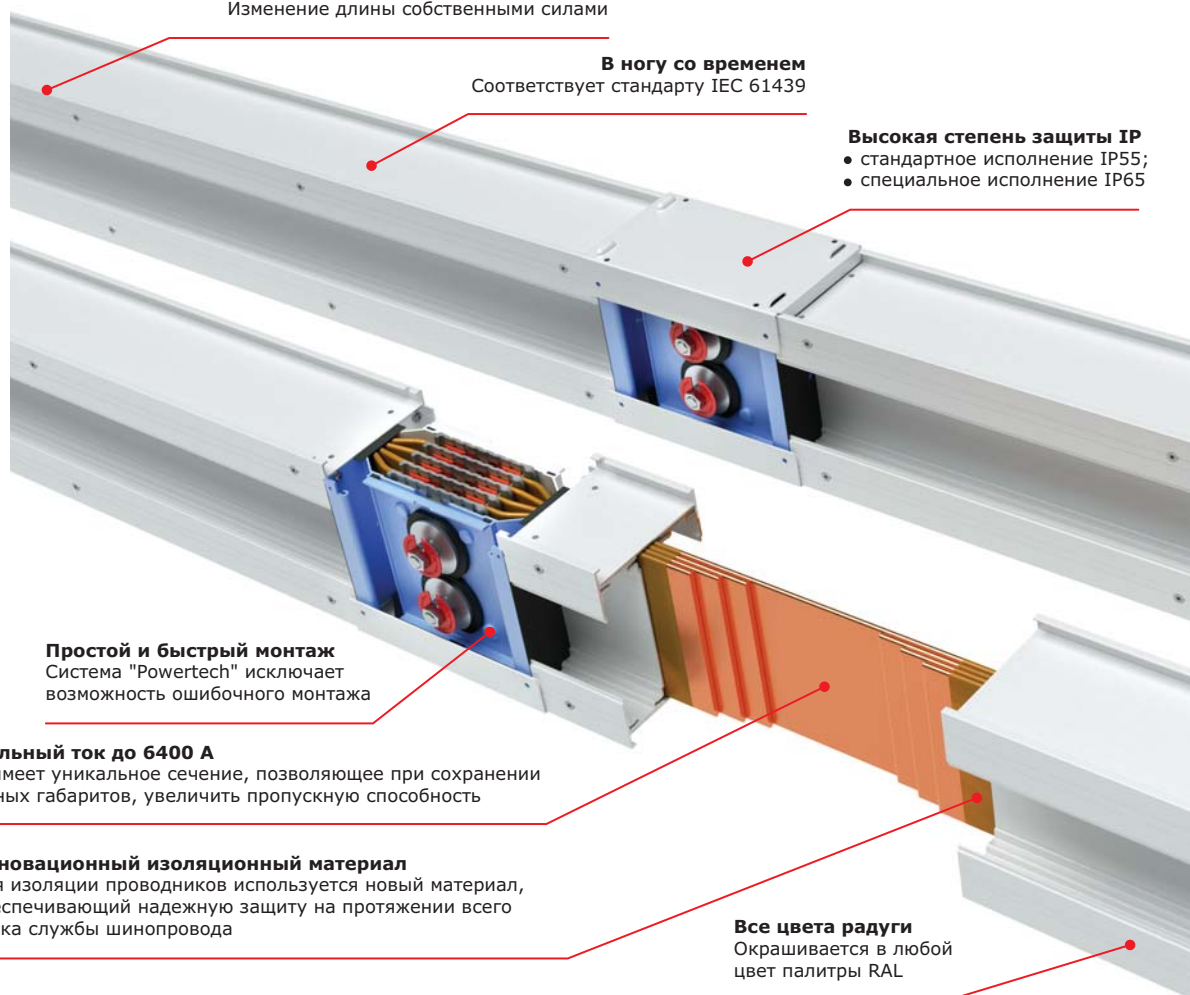
Изменение длины собственными силами

#### В ногу со временем

Соответствует стандарту IEC 61439

#### Высокая степень защиты IP

- стандартное исполнение IP55;
- специальное исполнение IP65



**Простой и быстрый монтаж**  
Система "Powertech" исключает возможность ошибочного монтажа

#### Номинальный ток до 6400 А

Корпус имеет уникальное сечение, позволяющее при сохранении компактных габаритов, увеличить пропускную способность

#### Инновационный изоляционный материал

Для изоляции проводников используется новый материал, обеспечивающий надежную защиту на протяжении всего срока службы шинопровода

#### Все цвета радуги

Окрашивается в любой цвет палитры RAL

## Система кодировки

**XX X XX X XXXX XX XXX**

- Индекс исполнения:**  
Комбинированное обозначение уникальных характеристик изделия (например, нестандартная длина прямой секции)
- Обозначение исполнения стандартных характеристик изделия**
- Комбинированное обозначение вида изделия** (см. приложение 1)
- Обозначение конфигурации полюсов** (см. приложение 2)
- Обозначение номинального тока изделия или высоты шины** (см. приложение 3)
- Материал токоведущей части**  
  - A** – алюминий;
  - C** – медь;
  - N** – аксессуар совместим с обоими материалами.
- Вид шинпровода**  
  - PT** – магистральный и распределительный;
  - LT** – осветительный.

## Примеры использования

**PTA25HEL1AA000**

- 000** – стандартное исполнение;
- AA** – стандартное исполнение;
- HEL1** – горизонтальный угол, тип 1;
- E** – 3P+N+Pe;
- 25** – номиналом 2500 А;
- A** – с алюминиевыми шинами;
- PT** – магистральный и распределительный шинпровод.

## Приложение 1

SEF1	Прямой элемент стандартной длины 3000 мм
SEF2	Прямой элемент произвольной длины 500–2999 мм
SP11	Прямой элемент с 3 точками отвода 2950 мм
SP12	Прямой элемент с 3 точками отвода, произвольные размеры
SP13	Прямой элемент с 2 точками отвода, произвольные размеры
SP14	Прямой элемент с 1 точками отвода, произвольные размеры
SP15	Прямой элемент с 4 точками отвода, произвольные размеры
SP16	Прямой элемент с 2 точками отвода 2400 мм
SP21	Прямой элемент с 3+3 точками отвода 2950 мм
SP22	Прямой элемент с 3+3 точками отвода, произвольные размеры
SP23	Прямой элемент с 2+2 точками отвода, произвольные размеры
SP24	Прямой элемент с 1+1 точками отвода, произвольные размеры
SP25	Прямой элемент с 4+4 точками отвода, произвольные размеры
HEL1	Горизонтальный угол, тип 1
HEL2	Горизонтальный угол, тип 2
HEL3	Горизонтальный угол, тип 1, произвольные размеры
HEL4	Горизонтальный угол, тип 2, произвольные размеры
VEL1	Вертикальный угол
VEL1	Вертикальный угол, произвольные размеры
DHE1	Горизонтальная Z-образная секция, тип 1
DHE1	Горизонтальная Z-образная секция, тип 2
DVE1	Вертикальная Z-образная секция, тип 1
DVE2	Вертикальная Z-образная секция, тип 2
HVE1	Горизонтальный+вертикальный угол, тип 1
HVE2	Горизонтальный+вертикальный угол, тип 2
HVE3	Горизонтальный+вертикальный угол, тип 3



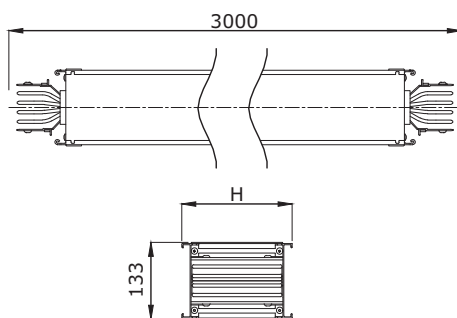
**Продолжение приложения 1**

HVE4	Горизонтальный+вертикальный угол, тип 4
HTE1	Горизонтальный Т-отвод, тип 1
HTE2	Горизонтальный Т-отвод, тип 2
HTE5	Горизонтальный Т-отвод, тип 1, произвольные размеры
HTE6	Горизонтальный Т-отвод, тип 2, произвольные размеры
VTE1	Вертикальный Т-отвод
VTE5	Вертикальный Т-отвод, произвольные размеры
TST1	Секция подключения к трансформатору/щиту
TST2	Секция подключения к трансформатору/щиту, произвольные размеры
HET1	TST с горизонтальным углом, тип 1
HET2	TST с горизонтальным углом, тип 2
HET3	TST с горизонтальным углом, тип 1, произвольные размеры
HET4	TST с горизонтальным углом, тип 2, произвольные размеры
VET1	TST с вертикальным углом, тип 1
VET2	TST с вертикальным углом, тип 2
VET3	TST с вертикальным углом, тип 1, произвольные размеры
VET4	TST с вертикальным углом, тип 2, произвольные размеры
DHT1	TST с двойным горизонтальным углом, тип 1
DHT2	TST с двойным горизонтальным углом, тип 2
DVT1	TST с двойным вертикальным углом, тип 1
DVT2	TST с двойным вертикальным углом, тип 2
HVT1	TST с вертикальным и горизонтальным углом, тип 1
HVT2	TST с вертикальным и горизонтальным углом, тип 2
HVT3	TST с вертикальным и горизонтальным углом, тип 3
HVT4	TST с вертикальным и горизонтальным углом, тип 4
VHT1	TST с горизонтальным и вертикальным углом, тип 1
VHT2	TST с горизонтальным и вертикальным углом, тип 2
VHT3	TST с горизонтальным и вертикальным углом, тип 3
VHT4	TST с горизонтальным и вертикальным углом, тип 4
TRP1	Секция подключения к сухому трансформатору, тип 1
TRP2	Секция подключения к сухому трансформатору, тип 2
HTP1	TRP с горизонтальным углом, тип 1
HTP2	TRP с горизонтальным углом, тип 2
HTP3	TRP с горизонтальным углом, тип 3
HTP4	TRP с горизонтальным углом, тип 4
VTP1	TRP с вертикальным углом, тип 1
VTP2	TRP с вертикальным углом, тип 2
VTP3	TRP с вертикальным углом, тип 3
VTP4	TRP с вертикальным углом, тип 4
FLXJA	Набор гибких шин
FED1	Кабельная секция
FED2	Кабельная секция, произвольные размеры
FVR1	Вертикальная кабельная секция, тип 1
FVR2	Вертикальная кабельная секция, тип 2
FVR3	Вертикальная кабельная секция, тип 1, произвольные размеры
FVR4	Вертикальная кабельная секция, тип 2, произвольные размеры
SPT1	Секция транспозиции фаз, тип 1
SPT2	Секция транспозиции фаз, тип 2
SPT3	Секция транспозиции фаз, тип 3, произвольные размеры
SPT4	Секция транспозиции фаз, спец. исполнение

**Приложение 2**

E	3P+N
G	3P+N+Fe
I	3P+N+0,5Fe
Функцию Pe выполняет корпус шинопровода	

## Прямая секция без точек отвода



### Назначение:

- построение прямых участков трассы шинопровода.

### Характеристики:

- степень защиты IP55, возможно увеличение до IP65;
- изоляция класса F до 155 °С, не содержит галогенов;
- порошковая окраска RAL7035, возможны другие цвета RAL;
- алюминиевый корпус в качестве РЕ-проводника;
- длины указываются между осями соединительных секций;
- для пятипроводной системы ширина составляет 139 мм.

Номинальный ток, А	Высота корпуса Н, мм	Удельная масса трассы, кг/м	Высота шины, мм	Код
630	96,8	9,7	60	PTA06E <b>SEF1</b> AA000
800	96,8	9,7	60	PTA08E <b>SEF1</b> AA000
1000	116,8	11,7	80	PTA10E <b>SEF1</b> AA000
1250	136,8	13,5	100	PTA13E <b>SEF1</b> AA000
1600	196,8	18,8	160	PTA16E <b>SEF1</b> AA000
2000	236,8	22,3	200	PTA20E <b>SEF1</b> AA000
2500	276,8	26,5	240	PTA25E <b>SEF1</b> AA000
3200	362,3	36,5	2x160	PTA32E <b>SEF1</b> AA000
4000	442,3	43,7	2x200	PTA40E <b>SEF1</b> AA000
5000	522,3	52,0	2x240	PTA50E <b>SEF1</b> AA000

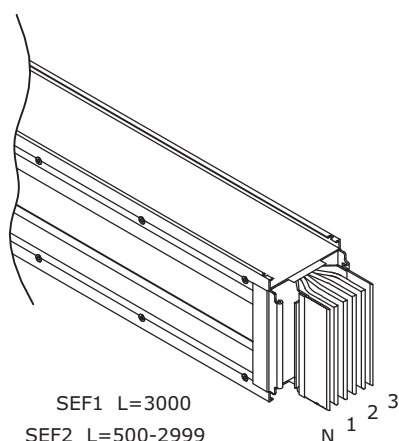
### Кодировка

SEF1 = длина 3000 мм

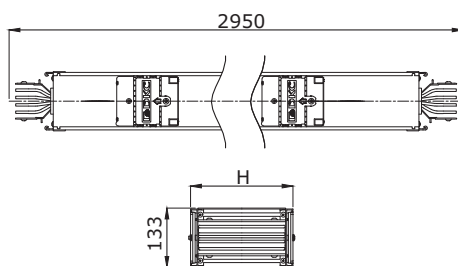
SEF2 = длина от 500 до 2999 мм

### Исполнения

3P+N+PE (корпус)	PTA06E <b>SEF1</b> AA000
3P+N+FE (шина)+PE (корпус)	PTA06 <b>GSEF1</b> AA000



## Прямая секция с точками отвода



### Назначение:

- организация отвода мощности от шинопровода.

### Характеристики:

- секция может быть развернута как вверх, так и вниз точками отвода;
- подключение и отключения коробок может осуществляться без отключения шинопровода от сети;
- длины указываются между осями соединительных секций;
- расстояния между точками отвода могут быть изменены.

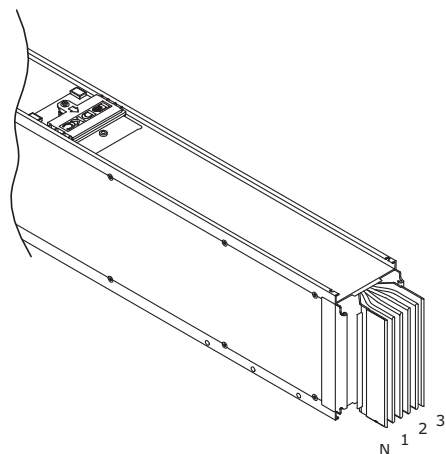
Номинальный ток, А	Высота корпуса Н, мм	Удельная масса трассы, кг/м	Высота шины, мм	Код
630	96,8	9,7	60	PTA06ESP11AA000
800	96,8	9,7	60	PTA08ESP11AA000
1000	116,8	11,7	80	PTA10ESP11AA000
1250	136,8	13,5	100	PTA13ESP11AA000
1600	196,8	18,8	160	PTA16ESP11AA000
2000	236,8	22,3	200	PTA20ESP11AA000
2500	276,8	26,5	240	PTA25ESP11AA000
3200	362,3	36,5	2x160	PTA32ESP11AA000
4000	442,3	43,7	2x200	PTA40ESP11AA000
5000	522,3	52,0	2x240	PTA50ESP11AA000

### Кодировка

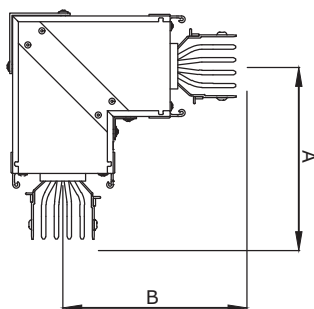
SP11 = 2950 мм, 3 точки отвода с одной стороны  
 SP12 = 500–2950 мм, 3 точки отвода с одной стороны  
 SP13 = 500–2950 мм, 2 точки отвода с одной стороны  
 SP14 = 500–2950 мм, 1 точка отвода с одной стороны  
 SP15 = 500–2950 мм, 4 точки отвода с одной стороны  
 SP16 = 2400 мм, 2 точки отвода с одной стороны  
 SP21 = 2950 мм, по 3 точки отвода с двух сторон  
 SP22 = 500–2950 мм, по 3 точки отвода с двух сторон  
 SP23 = 500–2950 мм, по 2 точки отвода с двух сторон  
 SP24 = 500–2950 мм, по 1 точке отвода с двух сторон  
 SP25 = 500–2950 мм, по 4 точки отвода с двух сторон

### Исполнения

3P+N+PE (корпус)	PTA06ESP11AA000
3P+N+FE (шина)+PE (корпус)	PTA06GSP11AA000



## Горизонтальный угол



### Назначение:

- горизонтальный поворот трассы.

### Характеристики:

- подходит для поворота вправо и влево;
- длины указываются до оси соединительной секции.

Номинальный ток, А	А стандартный, мм	В стандартный, мм	А максимальный, мм	В максимальный, мм	Код
630	250	250	749	749	PTA06 <b>HEL</b> 1AA000
800	250	250	749	749	PTA08 <b>HEL</b> 1AA000
1000	250	250	749	749	PTA10 <b>HEL</b> 1AA000
1250	250	250	749	749	PTA13 <b>HEL</b> 1AA000
1600	250	250	749	749	PTA16 <b>HEL</b> 1AA000
2000	250	250	749	749	PTA20 <b>HEL</b> 1AA000
2500	250	250	749	749	PTA25 <b>HEL</b> 1AA000
3200	250	250	749	749	PTA32 <b>HEL</b> 1AA000
4000	250	250	749	749	PTA40 <b>HEL</b> 1AA000
5000	250	250	749	749	PTA50 <b>HEL</b> 1AA000

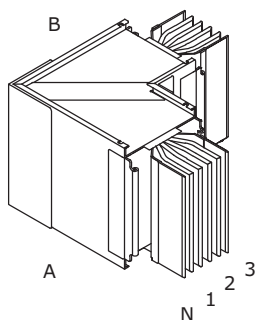
### Кодировка

- HEL1 – тип 1, стандартные размеры
- HEL2 – тип 2, стандартные размеры
- HEL3 – тип 1, нестандартные размеры
- HEL4 – тип 2, нестандартные размеры

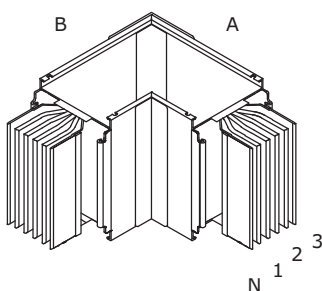
### Исполнения

3P+N+PE (корпус)	PTA06 <b>E</b> HEL1AA000
3P+N+FE (шина)+PE (корпус)	PTA06 <b>G</b> HEL1AA000

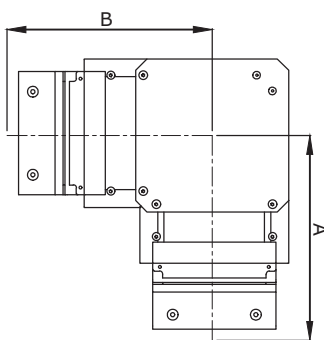
Тип 1



Тип 2



## Вертикальный угол



**Назначение:**

- вертикальный поворот трассы.

**Характеристики:**

- подходит для поворота вверх и вниз;
- длины указываются до оси соединительной секции.

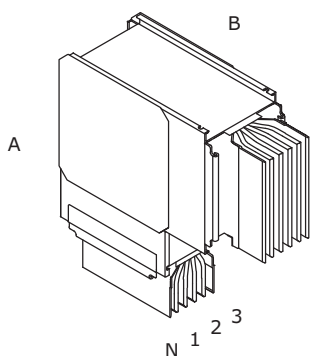
Номинальный ток, А	А стандартный, мм	В стандартный, мм	А максимальный, мм	В максимальный, мм	Код
630	230	230	729	729	PTA06EVEL1AA000
800	230	230	729	729	PTA08EVEL1AA000
1000	240	240	739	739	PTA10EVEL1AA000
1250	250	250	749	749	PTA13EVEL1AA000
1600	280	280	779	779	PTA16EVEL1AA000
2000	300	300	799	799	PTA20EVEL1AA000
2500	320	320	819	819	PTA25EVEL1AA000
3200	370	370	869	869	PTA32EVEL1AA000
4000	410	410	909	909	PTA40EVEL1AA000
5000	450	450	949	949	PTA50EVEL1AA000

**Кодировка**

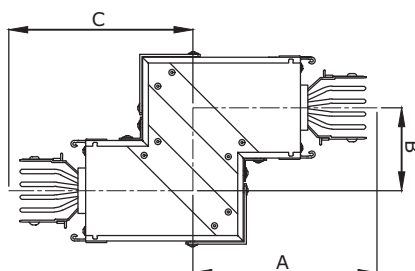
VEL1 – стандартные размеры  
 VEL3 – нестандартные размеры

**Исполнения**

3P+N+PE (корпус)	PTA06EVEL1AA000
3P+N+FE (шина)+PE (корпус)	PTA06GVEL1AA000



## Секция горизонтальная Z-образная



### Назначение:

- обход препятствия в горизонтальной плоскости.

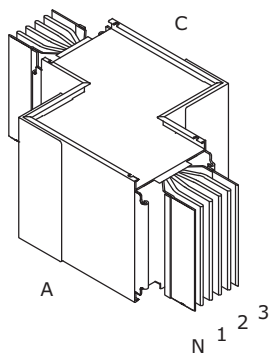
### Характеристики:

- размеры выбираются из заданного диапазона;
- длины указываются до оси соединительной секции.

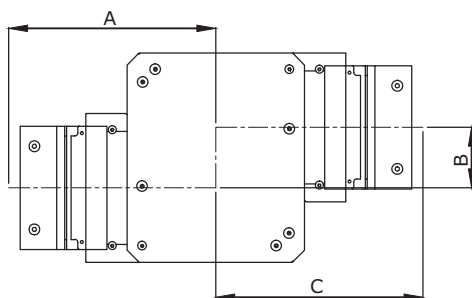
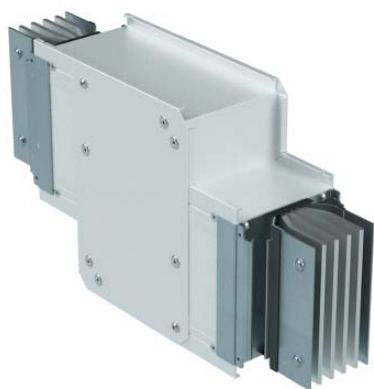
Номинальный ток, А	А минимальный, мм	В минимальный, мм	С минимальный, мм	А максимальный, мм	В максимальный, мм	С максимальный, мм	Код
630	250	70	250	749	499	749	PTA06EDHE1AA000
800	250	70	250	749	499	749	PTA08EDHE1AA000
1000	250	70	250	749	499	749	PTA10EDHE1AA000
1250	250	70	250	749	499	749	PTA13EDHE1AA000
1600	250	70	250	749	499	749	PTA16EDHE1AA000
2000	250	70	250	749	499	749	PTA20EDHE1AA000
2500	250	70	250	749	499	749	PTA25EDHE1AA000
3200	250	70	250	749	499	749	PTA32EDHE1AA000
4000	250	70	250	749	499	749	PTA40EDHE1AA000
5000	250	70	250	749	499	749	PTA50EDHE1AA000

### Исполнения

3P+N+PE (корпус)	PTA06EDHE1AA000
3P+N+FE (шина)+PE (корпус)	PTA06GDHE1AA000



## Секция вертикальная Z-образная



**Назначение:**

- обход препятствия в вертикальной плоскости.

**Характеристики:**

- размеры выбираются из заданного диапазона;
- длины указываются до оси соединительной секции.

Номинальный ток, А	А минимальный, мм	В минимальный, мм	С минимальный, мм	А максимальный, мм	В максимальный, мм	С максимальный, мм	Код
630	230	80	230	729	459	729	PTA06EDVE1AA000
800	230	80	230	729	459	729	PTA08EDVE1AA000
1000	240	80	240	739	479	739	PTA10EDVE1AA000
1250	250	80	250	749	499	749	PTA13EDVE1AA000
1600	280	80	280	779	559	779	PTA16EDVE1AA000
2000	300	80	300	799	599	799	PTA20EDVE1AA000
2500	320	80	320	819	639	819	PTA25EDVE1AA000
3200	370	80	370	869	739	869	PTA32EDVE1AA000
4000	410	80	410	909	819	909	PTA40EDVE1AA000
5000	450	80	450	949	899	949	PTA50EDVE1AA000

**Кодировка**

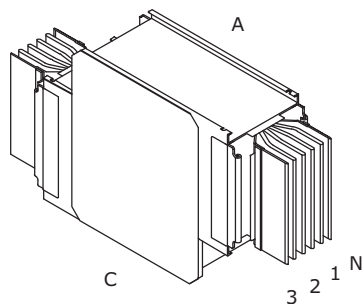
DVE1 – тип 1

DVE2 – тип 2

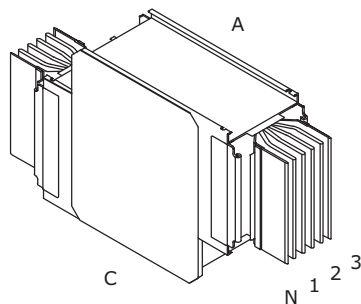
**Исполнения**

3P+N+PE (корпус)	PTA06EDVE1AA000
3P+N+FE (шина)+PE (корпус)	PTA06GDVE1AA000

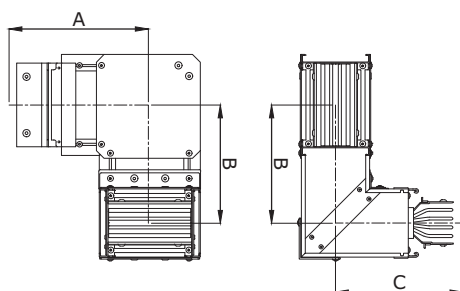
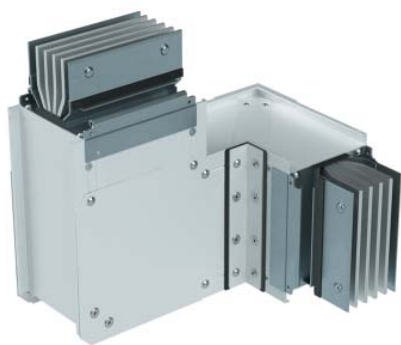
Тип 1



Тип 2



## Горизонтальный + вертикальный углы



### Назначение:

- поворот трассы в двух плоскостях.

### Характеристики:

- размеры выбираются из заданного диапазона;
- длины указываются до оси соединительной секции.

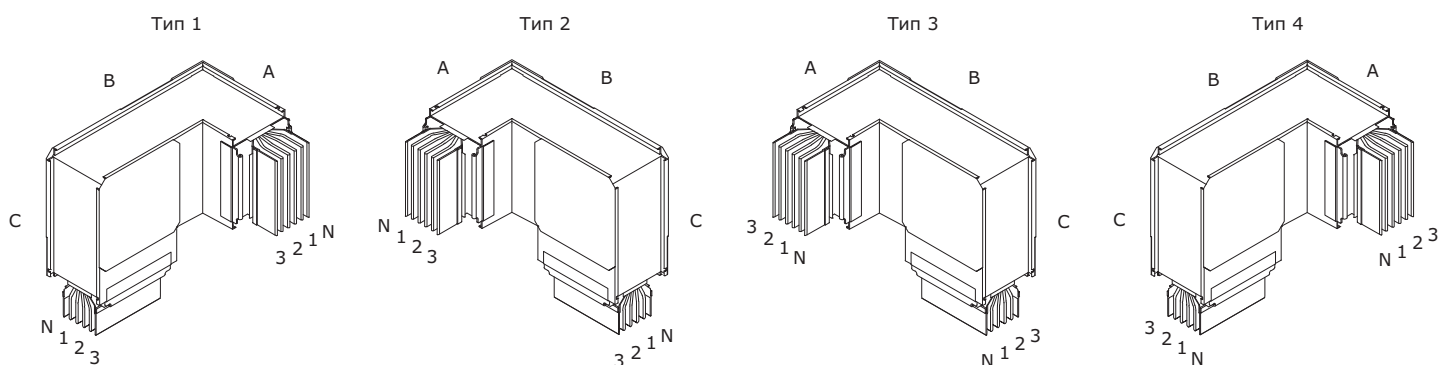
Номинальный ток, А	А минимальный, мм	В минимальный, мм	С минимальный, мм	А максимальный, мм	В максимальный, мм	С максимальный, мм	Код
630	250	180	230	749	479	729	PTA06EHVE1AA000
800	250	180	230	749	479	729	PTA08EHVE1AA000
1000	250	190	240	749	489	739	PTA10EHVE1AA000
1250	250	200	250	749	499	749	PTA13EHVE1AA000
1600	250	230	280	749	429	779	PTA16EHVE1AA000
2000	250	250	300	749	549	799	PTA20EHVE1AA000
2500	250	270	320	749	569	819	PTA25EHVE1AA000
3200	250	315	370	749	619	869	PTA32EHVE1AA000
4000	250	355	410	749	659	909	PTA40EHVE1AA000
5000	250	395	450	749	699	949	PTA50EHVE1AA000

### Кодировка

- HVE1 – тип 1
- HVE2 – тип 2
- HVE3 – тип 3
- HVE4 – тип 4

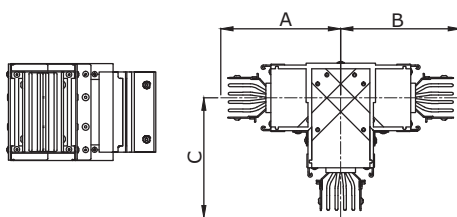
### Исполнения

3P+N+PE (корпус)	PTA06EHVE1AA000
3P+N+FE (шина)+PE (корпус)	PTA06GHVE1AA000





## Горизонтальный Т-отвод



**Назначение:**

- ответвление трассы в горизонтальной плоскости.

**Характеристики:**

- размеры выбираются из заданного диапазона;
- длины указываются до оси соединительной секции.

Номинальный ток, А	А стандартный, мм	В стандартный, мм	С стандартный, мм	А максимальный, мм	В максимальный, мм	С максимальный, мм	Код
630	500	500	500	999	999	999	PTA06EНTE1AA000
800	500	500	500	999	999	999	PTA08EНTE1AA000
1000	500	500	500	999	999	999	PTA10EНTE1AA000
1250	500	500	500	999	999	999	PTA13EНTE1AA000
1600	500	500	500	999	999	999	PTA16EНTE1AA000
2000	600	600	600	999	999	999	PTA20EНTE1AA000
2500	600	600	600	999	999	999	PTA25EНTE1AA000
3200	600	600	600	999	999	999	PTA32EНTE1AA000
4000	600	600	600	999	999	999	PTA40EНTE1AA000
5000	600	600	600	999	999	999	PTA50EНTE1AA000

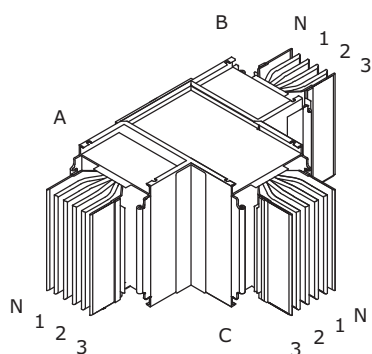
**Кодировка**

- НТЕ1 – тип 1, стандартные размеры
- НТЕ2 – тип 2, стандартные размеры
- НТЕ5 – тип 1, нестандартные размеры
- НТЕ6 – тип 2, нестандартные размеры

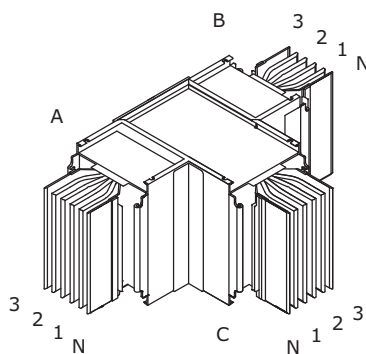
**Исполнения**

3Р+N+РЕ (корпус)	PTA06EНTE1AA000
3Р+N+FE (шина)+РЕ (корпус)	PTA06GНTE1AA000

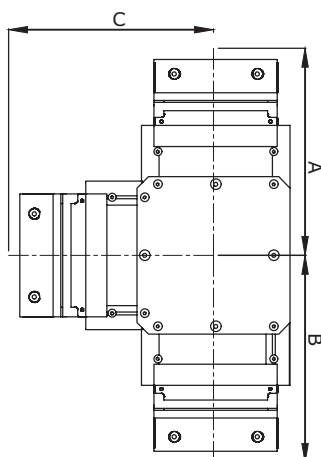
Тип 1



Тип 2



## Вертикальный Т-отвод



**Назначение:**

- ответвление трассы в вертикальной плоскости.

**Характеристики:**

- размеры выбираются из заданного диапазона;
- длины указываются до оси соединительной секции.

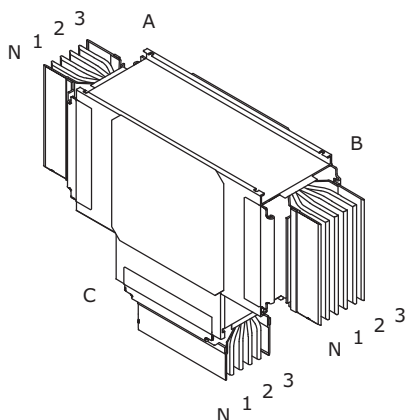
Номинальный ток, А	А стандартный, мм	В стандартный, мм	С стандартный, мм	А максимальный, мм	В максимальный, мм	С максимальный, мм	Код
630	230	230	230	729	729	729	PTA06 <b>EVTE1</b> AA000
800	230	230	230	729	729	729	PTA08 <b>EVTE1</b> AA000
1000	240	240	240	739	739	739	PTA10 <b>EVTE1</b> AA000
1250	250	250	250	749	749	749	PTA13 <b>EVTE1</b> AA000
1600	280	280	280	779	779	779	PTA16 <b>EVTE1</b> AA000
2000	300	300	300	799	799	799	PTA20 <b>EVTE1</b> AA000
2500	320	320	320	819	819	819	PTA25 <b>EVTE1</b> AA000
3200	370	370	370	869	869	869	PTA32 <b>EVTE1</b> AA000
4000	410	410	410	909	909	909	PTA40 <b>EVTE1</b> AA000
5000	450	450	450	949	949	949	PTA50 <b>EVTE1</b> AA000

**Кодировка**

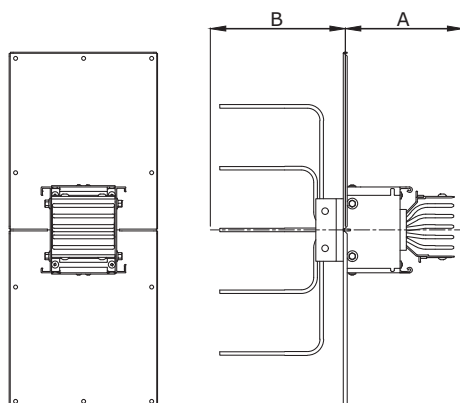
VTE1 – стандартные размеры  
 VTE5 – нестандартные размеры

**Исполнения**

3Р+N+PE (корпус)	PTA06 <b>EVTE1</b> AA000
3Р+N+FE (шина)+PE (корпус)	PTA06 <b>GVTE1</b> AA000



## Секция подключения к трансформатору/щиту



### Назначение:

- ввод шинпровода в шкаф или подключение к масляному трансформатору.

### Характеристики:

- контактная группа выполнена из луженого алюминия;
- длины указываются до оси соединительной секции.

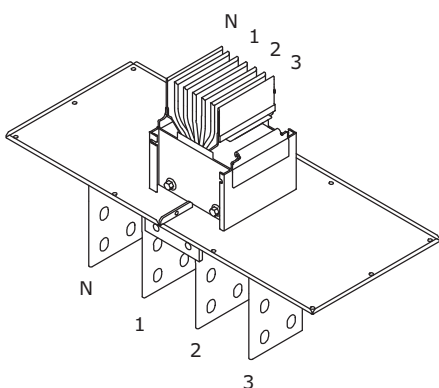
Номинальный ток, А	А стандартный, мм	В стандартный, мм	Х стандартный, мм	У стандартный, мм	В максимальный, мм	Код
630	200	200	240	455	699	PTA06ETST1AA000
800	200	200	240	455	699	PTA08ETST1AA000
1000	200	200	240	455	699	PTA10ETST1AA000
1250	200	200	240	455	699	PTA13ETST1AA000
1600	200	200	380	455	699	PTA16ETST1AA000
2000	200	200	380	455	699	PTA20ETST1AA000
2500	200	200	380	455	699	PTA25ETST1AA000
3200	200	200	625	455	699	PTA32ETST1AA000
4000	200	200	625	455	699	PTA40ETST1AA000
5000	200	200	625	455	699	PTA50ETST1AA000

### Кодировка

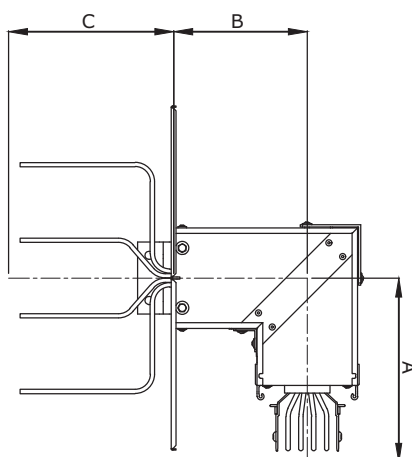
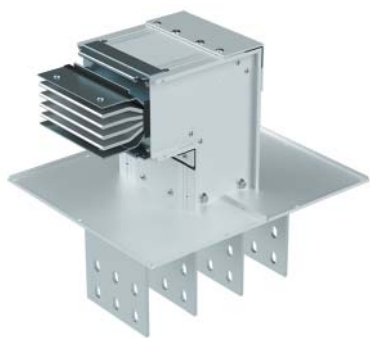
TST1 – стандартные размеры  
TST2 – нестандартные размеры

### Исполнения

3P+N+PE (корпус)	PTA06ETST1AA000
3P+N+FE (шина)+PE (корпус)	PTA06GTST1AA000



## Секция подключения к трансформатору/щиту с горизонтальным углом



### Назначение:

- ввод шинопровода в шкаф или подключение к масляному трансформатору.

### Характеристики:

- контактная группа выполнена из луженого алюминия;
- длины указываются до оси соединительной секции.

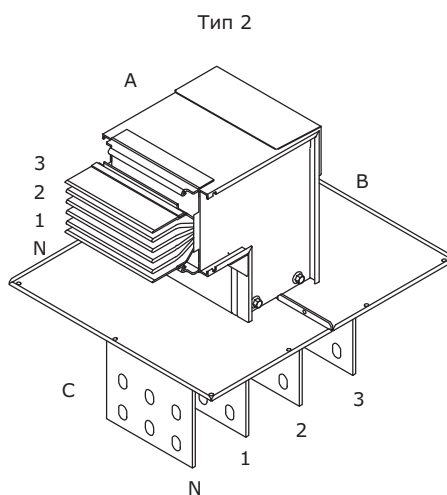
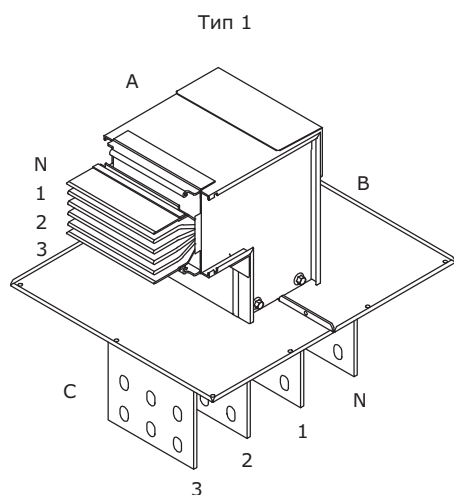
Номинальный ток, А	А стандартный, мм	В стандартный, мм	С стандартный, мм	А максимальный, мм	В максимальный, мм	Код
630	250	180	200	749	449	PTA06E <b>HET1</b> AA000
800	250	180	200	749	449	PTA08E <b>HET1</b> AA000
1000	250	180	200	749	449	PTA10E <b>HET1</b> AA000
1250	250	180	200	749	449	PTA13E <b>HET1</b> AA000
1600	250	180	200	749	449	PTA16E <b>HET1</b> AA000
2000	250	180	200	749	449	PTA20E <b>HET1</b> AA000
2500	250	180	200	749	449	PTA25E <b>HET1</b> AA000
3200	250	180	200	749	449	PTA32E <b>HET1</b> AA000
4000	250	180	200	749	449	PTA40E <b>HET1</b> AA000
5000	250	180	200	749	449	PTA50E <b>HET1</b> AA000

### Кодировка

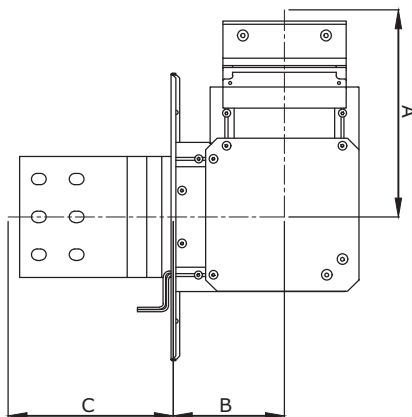
- HET1 – тип 1, стандартные размеры
- HET2 – тип 2, стандартные размеры
- HET3 – тип 1, нестандартные размеры
- HET4 – тип 2, нестандартные размеры

### Исполнения

3P+N+PE (корпус)	PTA06E <b>HET1</b> AA000
3P+N+FE (шина)+PE (корпус)	PTA06G <b>HET1</b> AA000



## Секция подключения к трансформатору/щиту с вертикальным углом



### Назначение:

- ввод шинпровода в шкаф или подключение к масляному трансформатору.

### Характеристики:

- контактная группа выполнена из луженого алюминия;
- длины указываются до оси соединительной секции.

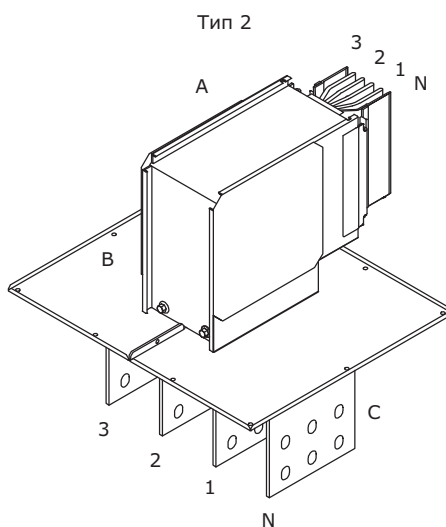
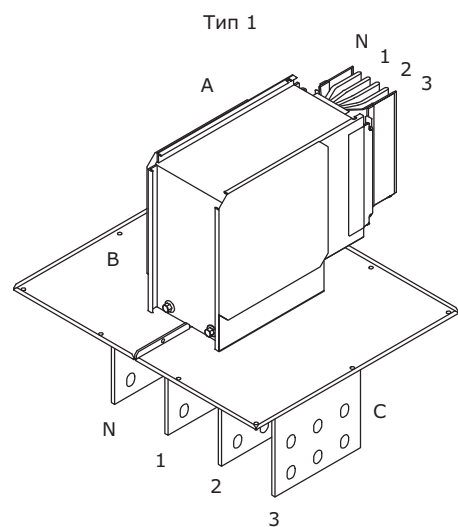
Номинальный ток, А	А стандартный, мм	В стандартный, мм	С стандартный, мм	А максимальный, мм	В максимальный, мм	Код
630	230	100	200	729	429	PTA06EVET1AA000
800	230	100	200	729	429	PTA08EVET1AA000
1000	240	110	200	739	439	PTA10EVET1AA000
1250	250	120	200	749	449	PTA13EVET1AA000
1600	280	150	200	779	479	PTA16EVET1AA000
2000	300	170	200	799	499	PTA20EVET1AA000
2500	320	190	200	819	519	PTA25EVET1AA000
3200	370	235	200	869	569	PTA32EVET1AA000
4000	410	275	200	909	609	PTA40EVET1AA000
5000	450	315	200	949	649	PTA50EVET1AA000

### Кодировка

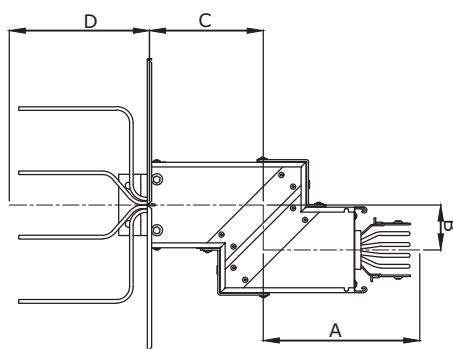
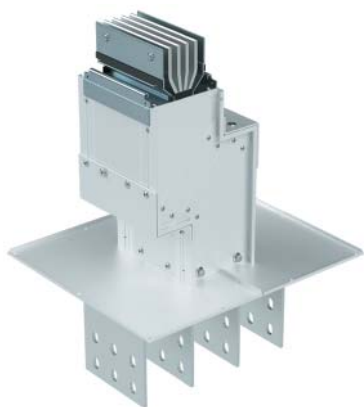
- VET1 – тип 1, стандартные размеры
- VET2 – тип 2, стандартные размеры
- VET3 – тип 1, нестандартные размеры
- VET4 – тип 2, нестандартные размеры

### Исполнения

3P+N+PE (корпус)	PTA06EVET1AA000
3P+N+FE (шина)+PE (корпус)	PTA06GVET1AA000



## Секция подключения к трансформатору/щиту с двойным горизонтальным углом



### Назначение:

- ввод шинпровода в шкаф или подключение к масляному трансформатору.

### Характеристики:

- контактная группа выполнена из луженого алюминия;
- длины указываются до оси соединительной секции.

Номинальный ток, А	А минимальный, мм	В минимальный, мм	С минимальный, мм	А максимальный, мм	В максимальный, мм	С максимальный, мм	Код
630	250	70	180	749	499	429	PTA06EDHT1AA000
800	250	70	180	749	499	429	PTA08EDHT1AA000
1000	250	70	180	749	499	429	PTA10EDHT1AA000
1250	250	70	180	749	499	429	PTA13EDHT1AA000
1600	250	70	180	749	499	429	PTA16EDHT1AA000
2000	250	70	180	749	499	429	PTA20EDHT1AA000
2500	250	70	180	749	499	429	PTA25EDHT1AA000
3200	250	70	180	749	499	429	PTA32EDHT1AA000
4000	250	70	180	749	499	429	PTA40EDHT1AA000
5000	250	70	180	749	499	429	PTA50EDHT1AA000

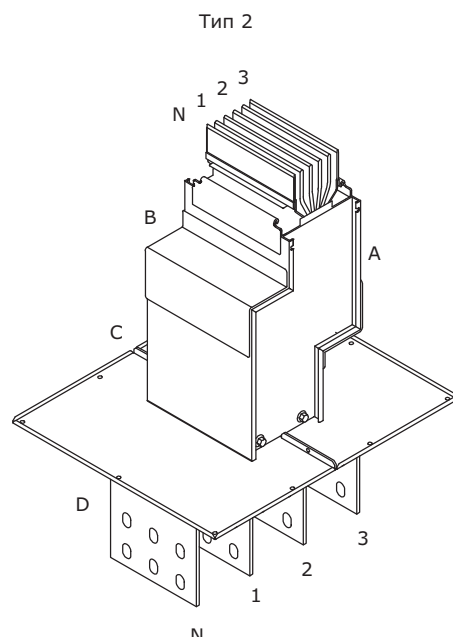
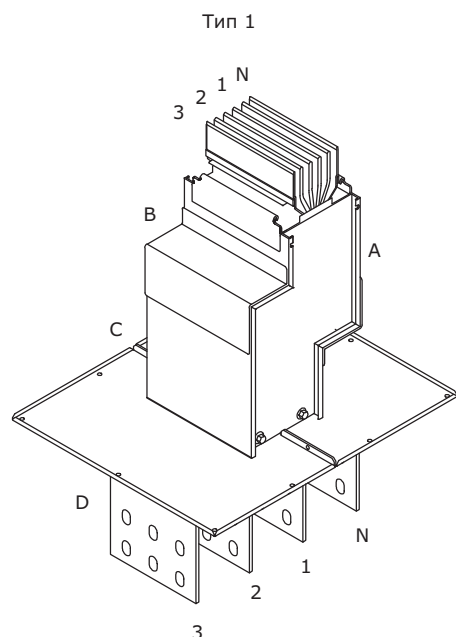
### Кодировка

DHT1 – тип 1

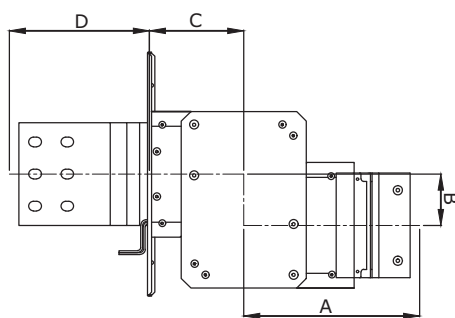
DHT2 – тип 2

### Исполнения

3P+N+PE (корпус)	PTA06EDHT1AA000
3P+N+FE (шина)+PE (корпус)	PTA06GDHT1AA000



## Секция подключения к трансформатору/щиту с двойным вертикальным углом



### Назначение:

- ввод шинпровода в шкаф или подключение к масляному трансформатору.

### Характеристики:

- контактная группа выполнена из луженого алюминия;
- длины указываются до оси соединительной секции.

Номинальный ток, А	А минимальный, мм	В минимальный, мм	С минимальный, мм	А максимальный, мм	В максимальный, мм	С максимальный, мм	Код
630	230	80	100	729	459	429	PTA06EDVT1AA000
800	230	80	100	729	459	429	PTA08EDVT1AA000
1000	240	80	110	739	479	439	PTA10EDVT1AA000
1250	250	80	120	749	499	449	PTA13EDVT1AA000
1600	280	80	150	779	559	479	PTA16EDVT1AA000
2000	300	80	170	799	599	499	PTA20EDVT1AA000
2500	320	80	190	819	639	519	PTA25EDVT1AA000
3200	370	80	235	869	739	569	PTA32EDVT1AA000
4000	410	80	275	909	819	609	PTA40EDVT1AA000
5000	450	80	315	949	899	649	PTA50EDVT1AA000

### Кодировка

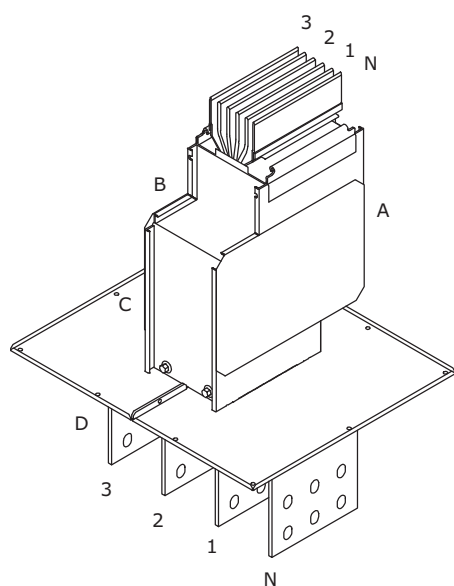
DVT1 – тип 1

DVT2 – тип 2

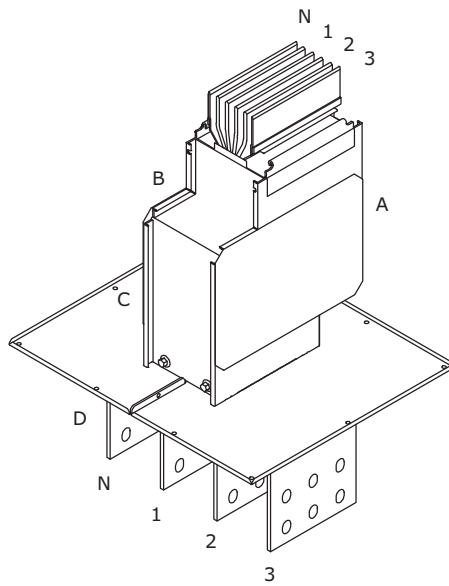
### Исполнения

3Р+N+PE (корпус)	PTA06EDVT1AA000
3Р+N+FE (шина)+PE (корпус)	PTA06GDVT1AA000

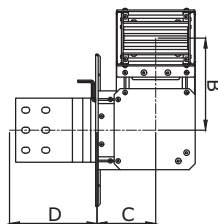
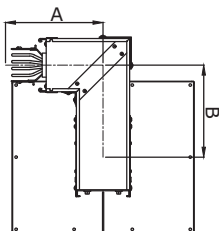
Тип 1



Тип 2



## Секция подключения к трансформатору/щиту с вертикальным и горизонтальным углами



### Назначение:

- ввод шинопровода в шкаф или подключение к масляному трансформатору.

### Характеристики:

- контактная группа выполнена из луженого алюминия;
- длины указываются до оси соединительной секции.

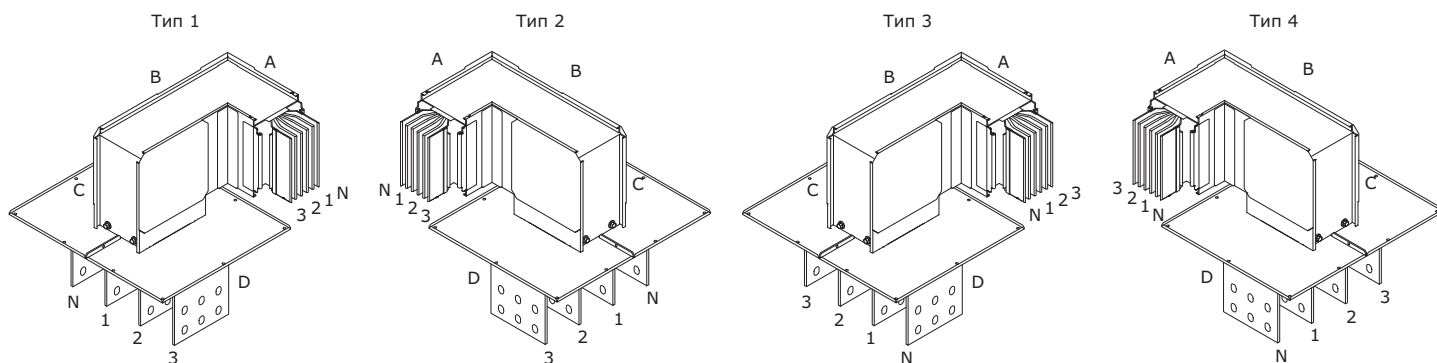
Номинальный ток, А	А минимальный, мм	В минимальный, мм	С минимальный, мм	А максимальный, мм	В максимальный, мм	С максимальный, мм	Код
630	250	180	100	749	479	429	PTA06EHVT1AA000
800	250	180	100	749	479	429	PTA08EHVT1AA000
1000	250	190	110	749	489	439	PTA10EHVT1AA000
1250	250	200	120	749	499	449	PTA13EHVT1AA000
1600	250	230	150	749	429	479	PTA16EHVT1AA000
2000	250	250	170	749	549	499	PTA20EHVT1AA000
2500	250	270	190	749	569	519	PTA25EHVT1AA000
3200	250	315	235	749	619	569	PTA32EHVT1AA000
4000	250	355	275	749	659	609	PTA40EHVT1AA000
5000	250	395	315	749	699	649	PTA50EHVT1AA000

### Кодировка

- HVT1 – тип 1
- HVT2 – тип 2
- HVT3 – тип 3
- HVT4 – тип 4

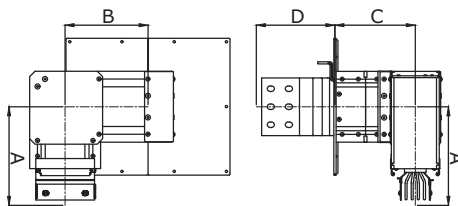
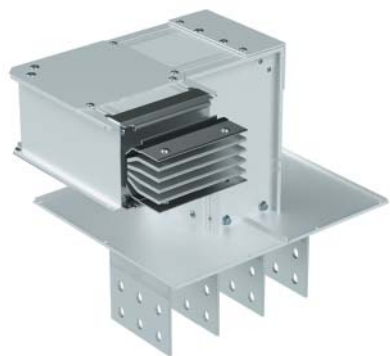
### Исполнения

3P+N+PE (корпус)	PTA06EHVT1AA000
3P+N+FE (шина)+PE (корпус)	PTA06GHVT1AA000





## Секция подключения к трансформатору/щиту с горизонтальным и вертикальным углами



### Назначение:

- ввод шинпровода в шкаф или подключение к масляному трансформатору.

### Характеристики:

- контактная группа выполнена из луженого алюминия;
- длины указываются до оси соединительной секции.

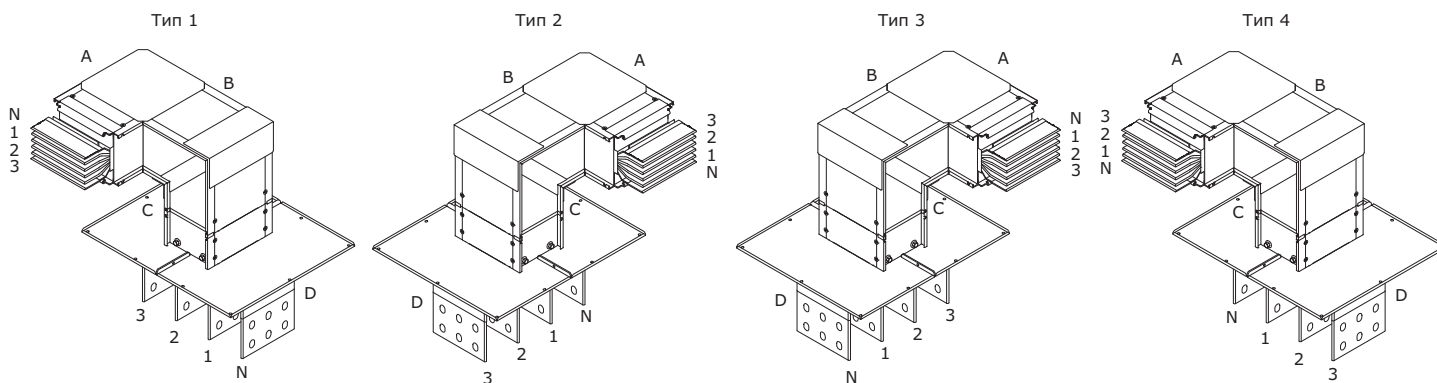
Номинальный ток, А	А минимальный, мм	В минимальный, мм	С минимальный, мм	А максимальный, мм	В максимальный, мм	С максимальный, мм	Код
630	250	180	100	749	479	429	PTA06EVHT1AA000
800	250	180	100	749	479	429	PTA08EVHT1AA000
1000	250	190	110	749	489	439	PTA10EVHT1AA000
1250	250	200	120	749	499	449	PTA13EVHT1AA000
1600	250	230	150	749	429	479	PTA16EVHT1AA000
2000	250	250	170	749	549	499	PTA20EVHT1AA000
2500	250	270	190	749	569	519	PTA25EVHT1AA000
3200	250	315	235	749	619	569	PTA32EVHT1AA000
4000	250	355	275	749	659	609	PTA40EVHT1AA000
5000	250	395	315	749	699	649	PTA50EVHT1AA000

### Кодировка

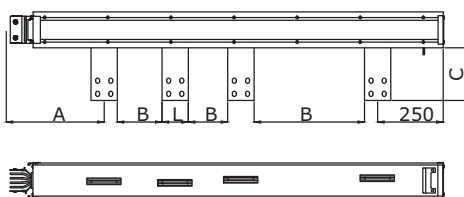
- VHT1 – тип 1
- VHT2 – тип 2
- VHT3 – тип 3
- VHT4 – тип 4

### Исполнения

ЗР+N+PE (корпус)	PTA06EVHT1AA000
ЗР+N+FE (шина)+PE (корпус)	PTA06GVHT1AA000



## Секция подключения к сухому трансформатору



### Назначение:

- подключение шинопровода к сухому трансформатору.

### Характеристики:

- межфазные расстояния изготавливаются под конкретные присоединительные размеры трансформатора;
- порядок фаз выбирается под конкретный трансформатор;
- у номиналов 3200–5000 А два присоединительных контакта расположены параллельно.

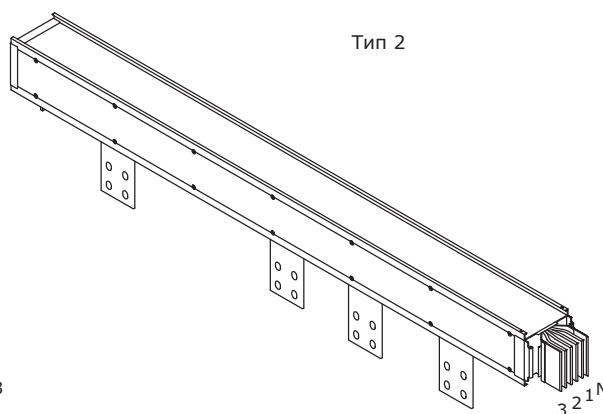
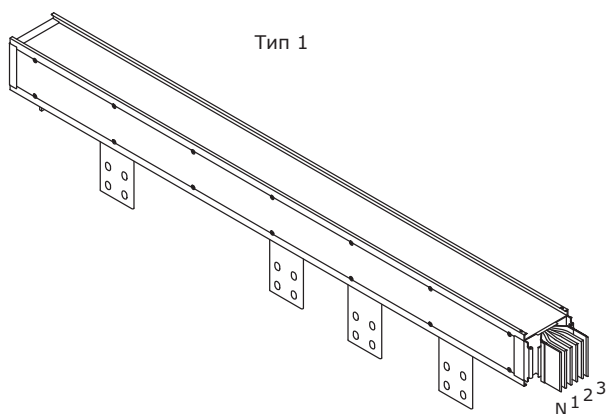
Номинальный ток, А	А минимальный, мм	В минимальный, мм	С минимальный, мм	L стандартный, мм	Код
630	450	40	150	60	PTA06ETPP1AA000
800	450	40	150	60	PTA08ETPP1AA000
1000	450	40	150	80	PTA10ETPP1AA000
1250	450	40	150	100	PTA13ETPP1AA000
1600	450	40	150	160	PTA16ETPP1AA000
2000	450	40	150	200	PTA20ETPP1AA000
2500	450	40	150	240	PTA25ETPP1AA000
3200	450	40	150	160	PTA32ETPP1AA000
4000	450	40	150	200	PTA40ETPP1AA000
5000	450	40	150	240	PTA50ETPP1AA000

### Кодировка

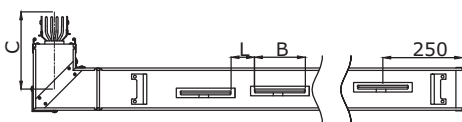
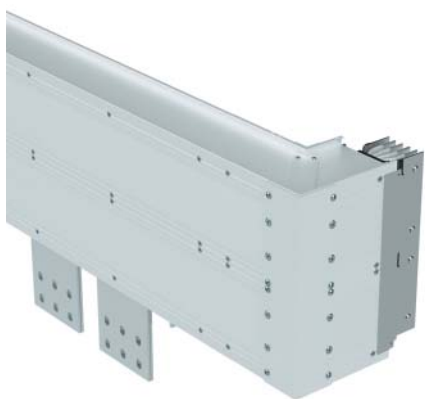
TRP1 – тип 1  
TRP2 – тип 2

### Исполнения

3P+N+PE (корпус)	PTA06ETPP1AA000
3P+N+FE (шина)+PE (корпус)	PTA06GTRP1AA000



## Секция подключения к сухому трансформатору с горизонтальным углом



### Назначение:

- подключение шинопровода к сухому трансформатору.

### Характеристики:

- межфазные расстояния изготавливаются под конкретные присоединительные размеры трансформатора;
- порядок фаз выбирается под конкретный трансформатор;
- у номиналов 3200–5000 А два присоединительных контакта расположены параллельно.

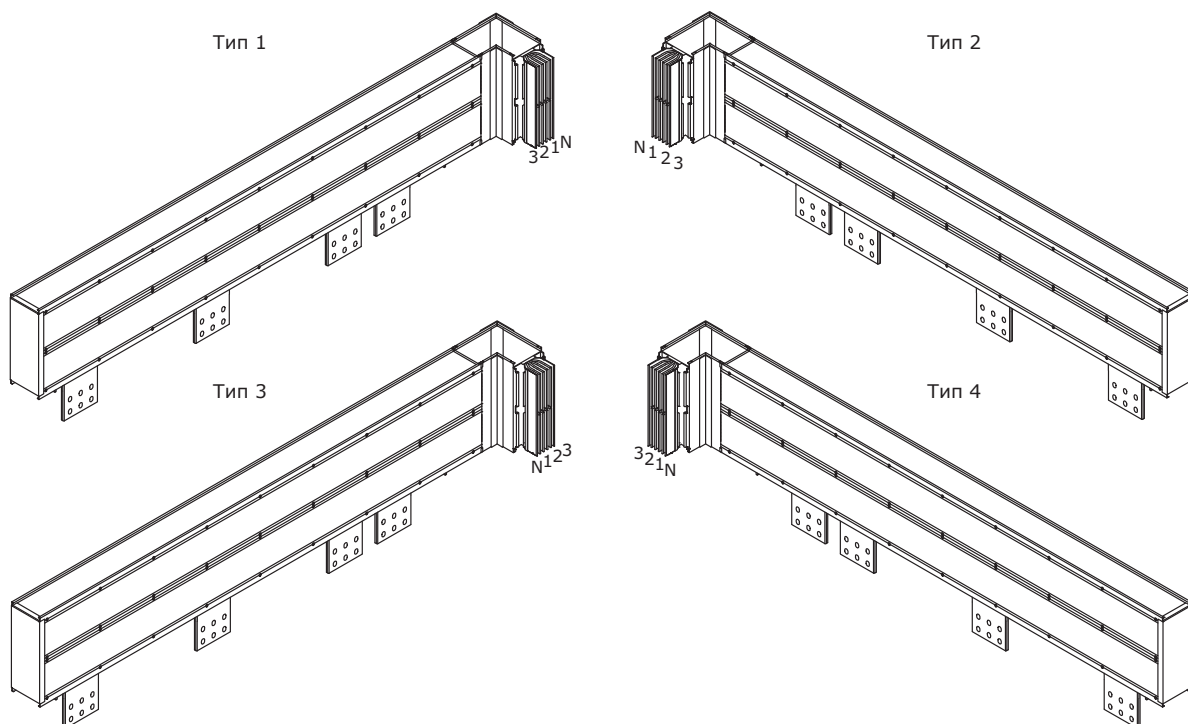
Номинальный ток, А	A минимальный, мм	B минимальный, мм	C минимальный, мм	L стандартный, мм	D стандартный, мм	Код
630	450	40	150	60	250	PTA06ЕНТР1AA000
800	450	40	150	60	250	PTA08ЕНТР1AA000
1000	450	40	150	80	250	PTA10ЕНТР1AA000
1250	450	40	150	100	250	PTA13ЕНТР1AA000
1600	450	40	150	160	250	PTA16ЕНТР1AA000
2000	450	40	150	200	250	PTA20ЕНТР1AA000
2500	450	40	150	240	250	PTA25ЕНТР1AA000
3200	450	40	150	160	250	PTA32ЕНТР1AA000
4000	450	40	150	200	250	PTA40ЕНТР1AA000
5000	450	40	150	240	250	PTA50ЕНТР1AA000

### Кодировка

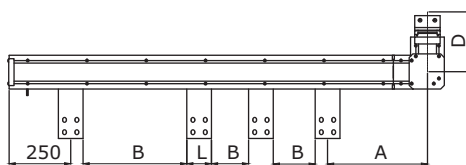
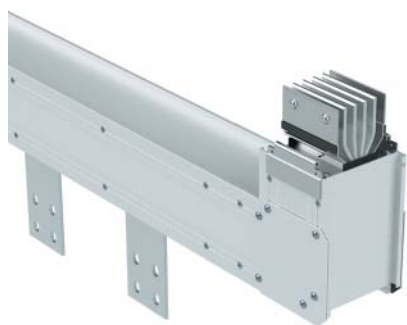
НТР1 – тип 1  
 НТР2 – тип 2  
 НТР3 – тип 3  
 НТР4 – тип 4

### Исполнения

3P+N+PE (корпус)	PTA06ЕНТР1AA000
3P+N+FE (шина)+PE (корпус)	PTA06ГЕНТР1AA000



## Секция подключения к сухому трансформатору с вертикальным углом



### Назначение:

- подключение шинопровода к сухому трансформатору.

### Характеристики:

- межфазные расстояния изготавливаются под конкретные присоединительные размеры трансформатора;
- порядок фаз выбирается под конкретный трансформатор;
- у номиналов 3200–5000 А два присоединительных контакта расположены параллельно.

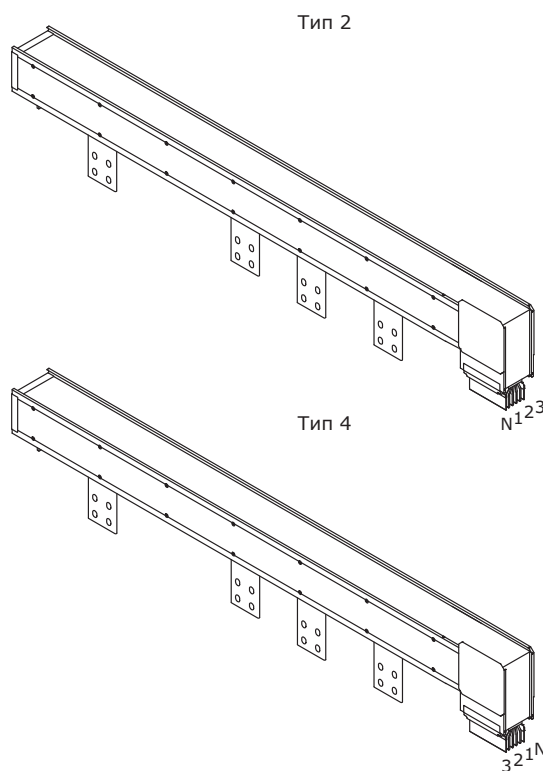
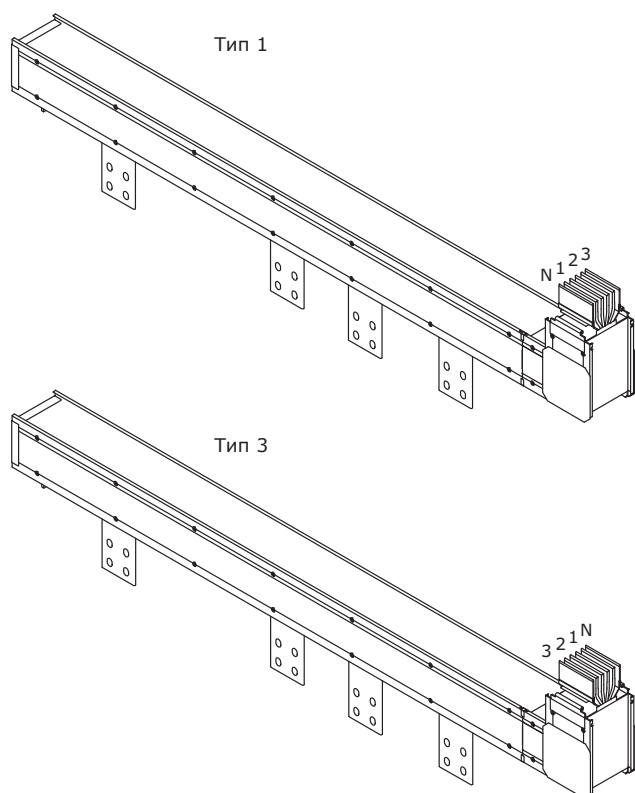
Номинальный ток, А	А минимальный, мм	В минимальный, мм	С минимальный, мм	L стандартный, мм	D стандартный, мм	Код
630	450	40	150	60	230	PTA06EVTP1AA000
800	450	40	150	60	230	PTA08EVTP1AA000
1000	450	40	150	80	240	PTA10EVTP1AA000
1250	450	40	150	100	250	PTA13EVTP1AA000
1600	450	40	150	160	280	PTA16EVTP1AA000
2000	450	40	150	200	300	PTA20EVTP1AA000
2500	450	40	150	240	320	PTA25EVTP1AA000
3200	450	40	150	160	370	PTA32EVTP1AA000
4000	450	40	150	200	410	PTA40EVTP1AA000
5000	450	40	150	240	450	PTA50EVTP1AA000

### Кодировка

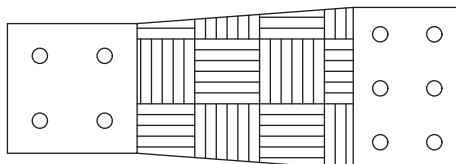
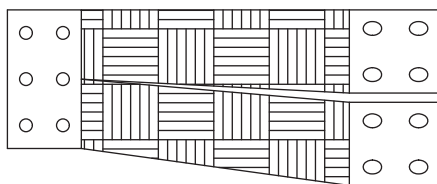
- VTP1 – тип 1
- VTP2 – тип 2
- VTP3 – тип 3
- VTP4 – тип 4

### Исполнения

3P+N+PE (корпус)	PTA06EVTP1AA000
3P+N+FE (шина)+PE (корпус)	PTA06GVTP1AA000



## Набор гибких шин



### Назначение:

- подключение шинопровода к трансформатору.

### Характеристики:

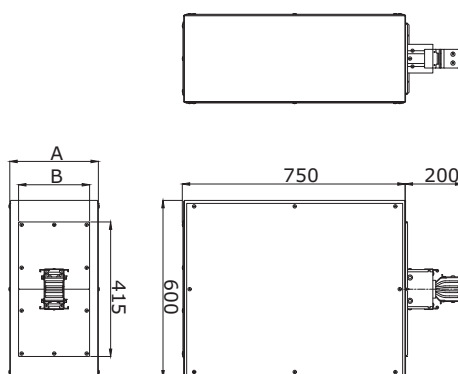
- изготавливаются под конкретные размеры
- контактной группы трансформатора;
- в комплект может входить от 4 до 16 шин.

Номинальный ток, А	Код
630	PTA06EFLXJAA000
800	PTA08EFLXJAA000
1000	PTA10EFLXJAA000
1250	PTA13EFLXJAA000
1600	PTA16EFLXJAA000
2000	PTA20EFLXJAA000
2500	PTA25EFLXJAA000
3200	PTA32EFLXJAA000
4000	PTA40EFLXJAA000
5000	PTA50EFLXJAA000

### Исполнения

3P+N+PE (корпус)	PTA06EFLXJAA000
3P+N+FE (шина)+PE (корпус)	PTA06GFLXJAA000

## Кабельная секция



### Назначение:

- подключение шинопровода к кабельной линии.

### Характеристики:

- контактная группа выполнена из луженого алюминия;
- боковые и донная стенки съемные.

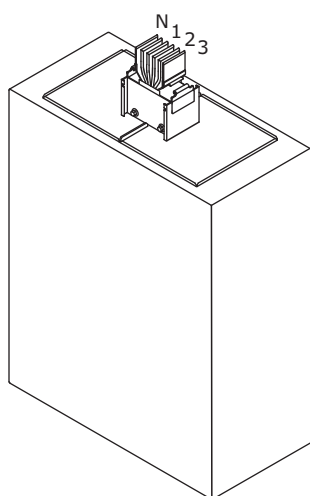
Номинальный ток, А	А стандартный, мм	В стандартный, мм	С стандартный, мм	Д стандартный, мм	Код
630	300	200	415	200	PTA06EFED1AA000
800	300	200	415	200	PTA08EFED1AA000
1000	300	200	415	200	PTA10EFED1AA000
1250	300	200	415	200	PTA13EFED1AA000
1600	450	340	415	200	PTA16EFED1AA000
2000	450	340	415	200	PTA20EFED1AA000
2500	450	340	415	200	PTA25EFED1AA000
3200	700	585	415	200	PTA32EFED1AA000
4000	700	585	415	200	PTA40EFED1AA000
5000	700	585	415	200	PTA50EFED1AA000

### Кодировка

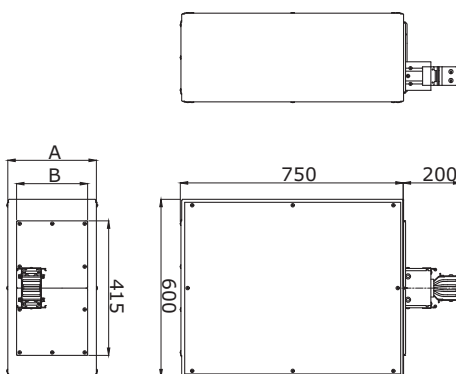
FED1 – стандартные размеры  
 FED2 – нестандартные размеры

### Исполнения

3P+N+PE (корпус)	PTA06EFED1AA000
3P+N+FE (шина)+PE (корпус)	PTA06GFED1AA000



## Кабельная секция для вертикальных трасс



### Назначение:

- подключение шинопровода вертикального расположения к кабельной линии.

### Характеристики:

- контактная группа выполнена из луженого алюминия;
- боковые и донная стенки съемные.

Номинальный ток, А	А стандартный, мм	В стандартный, мм	С стандартный, мм	Д стандартный, мм	Е, стандартный, мм	Код
630	300	200	415	200	100	PTA06EFVR1AA000
800	300	200	415	200	100	PTA08EFVR1AA000
1000	300	200	415	200	100	PTA10EFVR1AA000
1250	300	200	415	200	100	PTA13EFVR1AA000
1600	450	340	415	200	100	PTA16EFVR1AA000
2000	450	340	415	200	100	PTA20EFVR1AA000
2500	450	340	415	200	100	PTA25EFVR1AA000
3200	700	585	415	200	100	PTA32EFVR1AA000
4000	700	585	415	200	100	PTA40EFVR1AA000
5000	700	585	415	200	100	PTA50EFVR1AA000

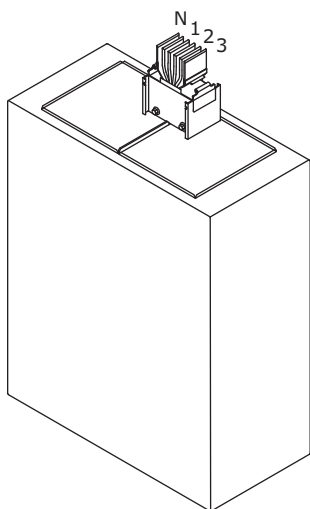
### Кодировка

- FVR1 – тип 1, стандартные размеры
- FVR2 – тип 2, стандартные размеры
- FVR3 – тип 1, нестандартные размеры
- FVR4 – тип 1, нестандартные размеры

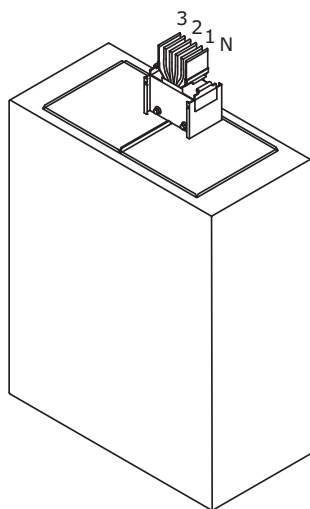
### Исполнения

ЗР+N+PE (корпус)	PTA06EFVR1AA000
ЗР+N+FE (шина)+PE (корпус)	PTA06GFVR1AA000

Тип 1



Тип 2



## Секция транспозиции фаз



### Назначение:

- изменение порядка чередования фаз.

Номинальный ток, А	Код
630	PTA06ESPT1AA000
800	PTA08ESPT1AA000
1000	PTA10ESPT1AA000
1250	PTA13ESPT1AA000
1600	PTA16ESPT1AA000
2000	PTA20ESPT1AA000
2500	PTA25ESPT1AA000
3200	PTA32ESPT1AA000
4000	PTA40ESPT1AA000
5000	PTA50ESPT1AA000

### Кодировка

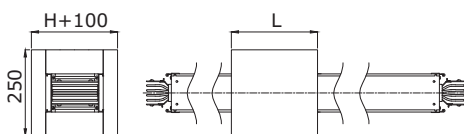
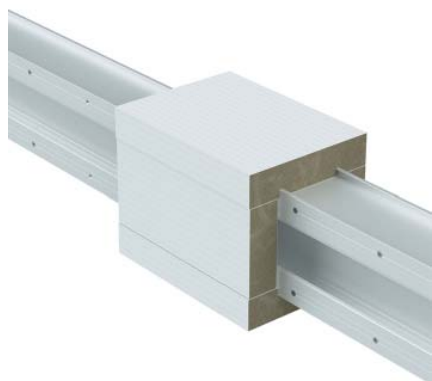
SPT1 – тип 1, стандартные размеры  
 SPT2 – тип 2, стандартные размеры  
 SPT3 – тип 3, нестандартные размеры  
 SPTS – спец. исполнение

### Исполнения

3P+N+PE (корпус)	PTA06ESPT1AA000
3P+N+FE (шина)+PE (корпус)	PTA06GSPT1AA000



## Огнестойкий проход



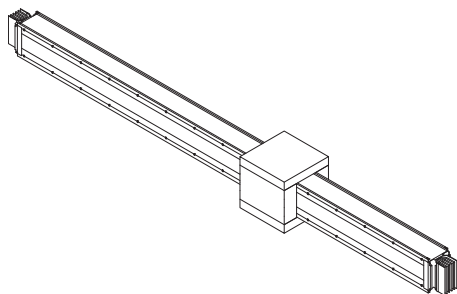
**Назначение:**

- проход шинопровода через перекрытия и стены с нормируемым пределом огнестойкости.

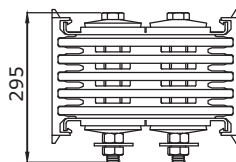
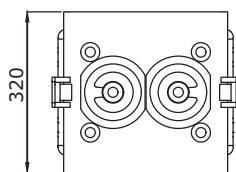
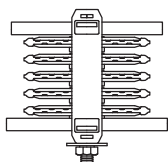
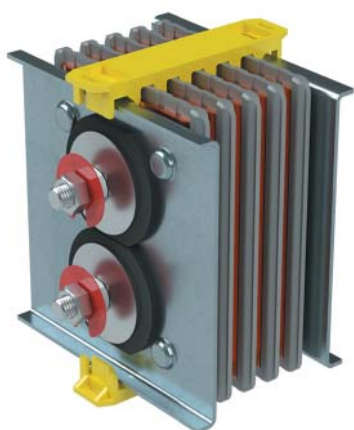
**Характеристики:**

- собирается из материалов группы "Огнестойкие проходки" согласно инструкции.

Номинальный ток, А	120 минут (глубина 500 мм)			180 минут (глубина 1000 мм)		
	DP1201	DT1201	DS1201	DP1201	DT1201	DS1201
630	1 шт.	1 м	2 кг	2 шт.	2 м	3 кг
800	1 шт.	1 м	2 кг	2 шт.	2 м	3 кг
1000	1 шт.	2 м	2 кг	2 шт.	3 м	3 кг
1250	1 шт.	2 м	2 кг	2 шт.	4 м	3 кг
1600	1 шт.	3 м	3 кг	2 шт.	5 м	4 кг
2000	1 шт.	4 м	3 кг	2 шт.	7 м	4 кг
2500	1 шт.	4 м	3 кг	2 шт.	8 м	4 кг
3200	2 шт.	5 м	3 кг	3 шт.	10 м	5 кг
4000	2 шт.	7 м	3 кг	3 шт.	14 м	5 кг
5000	2 шт.	8 м	3 кг	3 шт.	16 м	5 кг



## Соединительная секция



### Назначение:

- соединение между собой секций шинопровода.

### Характеристики:

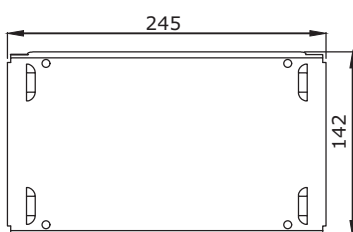
- дополнительные желоба для отвода тепла в изолирующих разделителях;
- гайка со срывной головкой для удобства монтажа;
- компенсация температурного расширения шин.

Номинальный ток, А	Код
630	PTN91EMON1AA000
800	PTN91EMON1AA000
1000	PTN92EMON1AA000
1250	PTN93EMON1AA000
1600	PTN94EMON1AA000
2000	PTN95EMON1AA000
2500	PTN96EMON1AA000
3200	PTN97EMON1AA000
4000	PTN98EMON1AA000
5000	PTN99EMON1AA000

### Исполнения

3P+N+PE (корпус)	PTN91EMON1AA000
3P+N+FE (шина)+PE (корпус)	PTN91GMON1AA000

## Крышка соединения

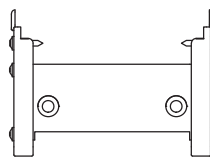


### Назначение:

- соединение между собой секций шинопровода.

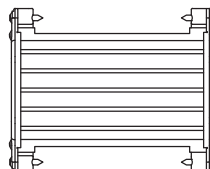
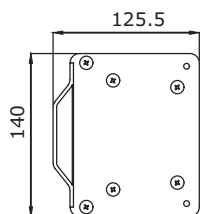
Номинальный ток, А	3P+N+PE (корпус)	3P+N+FE (шина)+PE (корпус)
630-5000	PTN90TJCO1AA000	PTN90UJCO1AA000

## Торцевая заглушка



**Назначение:**

- крышка на окончание трассы шинопровода.

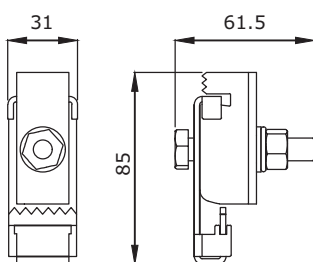


Номинальный ток, А	Код
630	PTN91TECO1AA000
800	PTN91TECO1AA000
1000	PTN92TECO1AA000
1250	PTN93TECO1AA000
1600	PTN94TECO1AA000
2000	PTN95TECO1AA000
2500	PTN96TECO1AA000
3200	PTN97TECO1AA000
4000	PTN98TECO1AA000
5000	PTN99TECO1AA000

### Исполнения

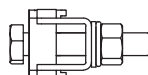
3P+N+PE (корпус)	PTN91TECO1AA000
3P+N+FE (шина)+PE (корпус)	PTN91UECO1AA000

## Фиксаторы шинопровода



**Назначение:**

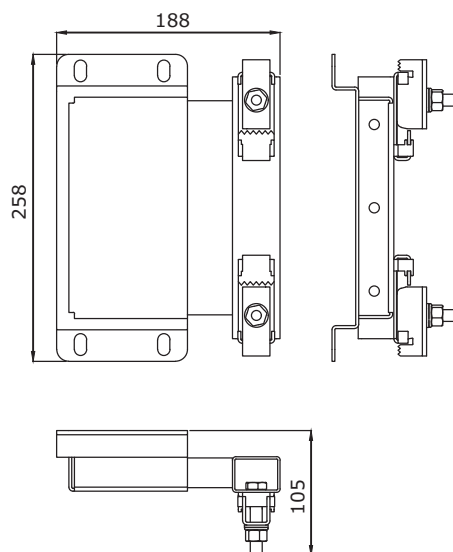
- крепление трасс шинопровода.



### Универсальный фиксатор

PTN90ZFIUSAA000

**Фиксаторы шинопровода для вертикальных трасс**

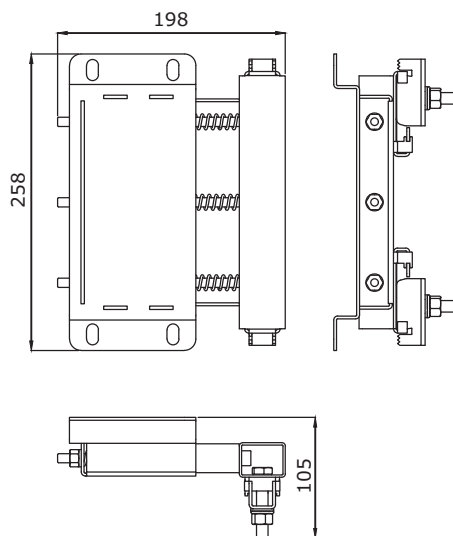


**Назначение:**

- крепление шинопровода на вертикальных участках.

Исполнение	Крепление для вертикальных трасс
3P+N+PE (корпус)	PTN90TFVA1AA000
3P+N+FE (шина)+PE (корпус)	PTN90UFVA1AA000

**Фиксаторы шинопровода для вертикальных трасс с пружинами**

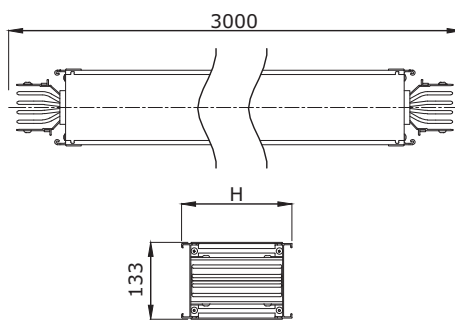


**Назначение:**

- крепление шинопровода на вертикальных участках.

Исполнение	Крепление для вертикальных трасс
3P+N+PE (корпус)	PTN90TFVS1AA000
3P+N+FE (шина)+PE (корпус)	PTN90UFVS1AA000

## Прямая секция без точек отвода



### Назначение:

- построение прямых участков трассы шинопровода.

### Характеристики:

- степень защиты IP55, возможно увеличение до IP65;
- изоляция класса F до 155 °С, не содержит галогенов;
- порошковая окраска RAL7035, возможны другие цвета RAL;
- алюминиевый корпус в качестве РЕ-проводника;
- длины указываются между осями соединительных секций;
- для пятипроводной системы ширина составляет 139 мм.

Номинальный ток, А	Высота корпуса Н, мм	Удельная масса трассы, кг/м	Высота шины, мм	Код
800	96,8	9,7	60	PTC08E <b>SEF1</b> AA000
1000	96,8	9,7	60	PTC10E <b>SEF1</b> AA000
1250	116,8	11,7	80	PTC13E <b>SEF1</b> AA000
1600	136,8	13,5	100	PTC16E <b>SEF1</b> AA000
2000	196,8	18,8	160	PTC20E <b>SEF1</b> AA000
2500	236,8	22,3	200	PTC25E <b>SEF1</b> AA000
3200	276,8	26,5	240	PTC32E <b>SEF1</b> AA000
4000	362,3	36,5	2x160	PTC40E <b>SEF1</b> AA000
5000	442,3	43,7	2x200	PTC50E <b>SEF1</b> AA000
6400	522,3	52,0	2x240	PTC64E <b>SEF1</b> AA000

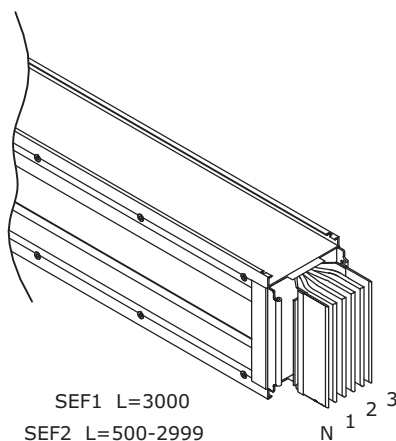
### Кодировка

SEF1 = длина 3000 мм

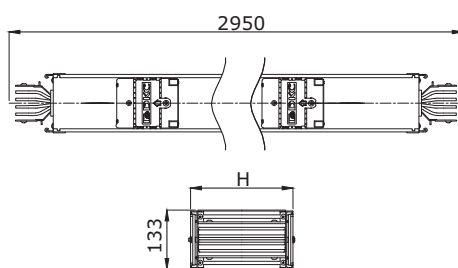
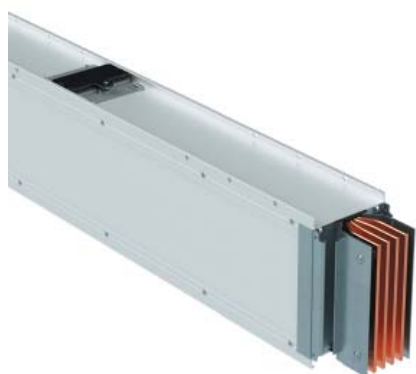
SEF2 = длина от 500 до 2999 мм

### Исполнения

3P+N+PE (корпус)	PTC08E <b>SEF1</b> AA000
3P+N+FE (шина)+PE (корпус)	PTC08G <b>SEF1</b> AA000
3P+N+FE/2 (шина)+PE (корпус)	PTC08I <b>SEF1</b> AA000



## Прямая секция с точками отвода



### Назначение:

- организация отвода мощности от шинпровода.

### Характеристики:

- секция может быть развернута как вверх, так и вниз точками отвода;
- подключение и отключение коробок может осуществляться без отключения шинпровода от сети;
- длины указываются между осями соединительных секций;
- расстояния между точками отвода могут быть изменены.

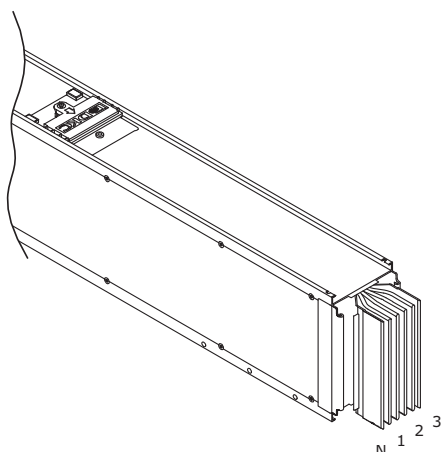
Номинальный ток, А	Высота корпуса Н, мм	Удельная масса трассы, кг/м	Высота шины, мм	Код
800	96,8	9,7	60	PTC08ESP11AA000
1000	96,8	9,7	60	PTC10ESP11AA000
1250	116,8	11,7	80	PTC13ESP11AA000
1600	136,8	13,5	100	PTC16ESP11AA000
2000	196,8	18,8	160	PTC20ESP11AA000
2500	236,8	22,3	200	PTC25ESP11AA000
3200	276,8	26,5	240	PTC32ESP11AA000
4000	362,3	36,5	2x160	PTC40ESP11AA000
5000	442,3	43,7	2x200	PTC50ESP11AA000
6400	522,3	52,0	2x240	PTC64ESP11AA000

### Кодировка

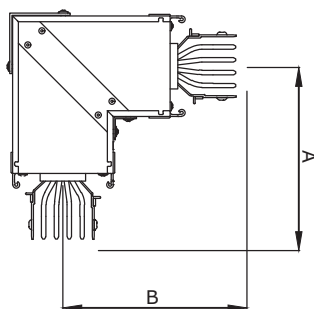
- SP11 = 2950 мм, 3 точки отвода с одной стороны  
 SP12 = 500–2950 мм, 3 точки отвода с одной стороны  
 SP13 = 500–2950 мм, 2 точки отвода с одной стороны  
 SP14 = 500–2950 мм, 1 точка отвода с одной стороны  
 SP15 = 500–2950 мм, 4 точки отвода с одной стороны  
 SP16 = 2400 мм, 2 точки отвода с одной стороны  
 SP21 = 2950 мм, по 3 точки отвода с двух сторон  
 SP22 = 500–2950 мм, по 3 точки отвода с двух сторон  
 SP23 = 500–2950 мм, по 2 точки отвода с двух сторон  
 SP24 = 500–2950 мм, по 1 точке отвода с двух сторон  
 SP25 = 500–2950 мм, по 4 точки отвода с двух сторон

### Исполнения

3P+N+PE (корпус)	PTC08ESP11AA000
3P+N+FE (шина)+PE (корпус)	PTC08GSP11AA000
3P+N+FE/2 (шина)+PE (корпус)	PTC08ISP11AA000



## Горизонтальный угол



### Назначение:

- горизонтальный поворот трассы.

### Характеристики:

- подходит для поворота вправо и влево;
- длины указываются до оси соединительной секции.

Номинальный ток, А	А стандартный, мм	В стандартный, мм	А максимальный, мм	В максимальный, мм	Код
800	250	250	749	749	PTC08EHEL1AA000
1000	250	250	749	749	PTC10EHEL1AA000
1250	250	250	749	749	PTC13EHEL1AA000
1600	250	250	749	749	PTC16EHEL1AA000
2000	250	250	749	749	PTC20EHEL1AA000
2500	250	250	749	749	PTC25EHEL1AA000
3200	250	250	749	749	PTC32EHEL1AA000
4000	250	250	749	749	PTC40EHEL1AA000
5000	250	250	749	749	PTC50EHEL1AA000
6400	250	250	749	749	PTC64EHEL1AA000

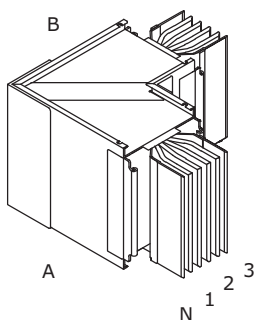
### Кодировка

HEL1 – тип 1, стандартные размеры  
 HEL2 – тип 2, стандартные размеры  
 HEL3 – тип 1, нестандартные размеры  
 HEL4 – тип 2, нестандартные размеры

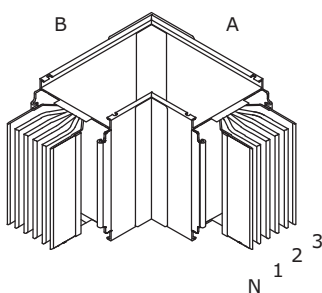
### Исполнения

ЗР+N+PE (корпус)	PTC08EHEL1AA000
ЗР+N+FE (шина)+PE (корпус)	PTC08GHEL1AA000
ЗР+N+FE/2 (шина)+PE (корпус)	PTC08IHEL1AA000

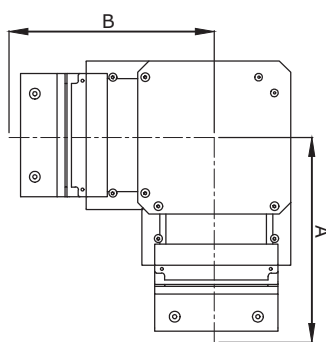
Тип 1



Тип 2



## Вертикальный угол



### Назначение:

- вертикальный поворот трассы.

### Характеристики:

- подходит для поворота вверх и вниз;
- длины указываются до оси соединительной секции.

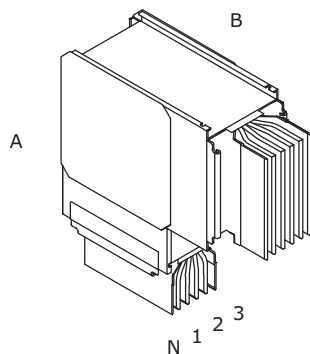
Номинальный ток, А	А стандартный, мм	В стандартный, мм	А максимальный, мм	В максимальный, мм	Код
800	230	230	729	729	PTC08EVEL1AA000
1000	230	230	729	729	PTC10EVEL1AA000
1250	240	240	739	739	PTC13EVEL1AA000
1600	250	250	749	749	PTC16EVEL1AA000
2000	280	280	779	779	PTC20EVEL1AA000
2500	300	300	799	799	PTC25EVEL1AA000
3200	320	320	819	819	PTC32EVEL1AA000
4000	370	370	869	869	PTC40EVEL1AA000
5000	410	410	909	909	PTC50EVEL1AA000
6400	450	450	949	949	PTC64EVEL1AA000

### Кодировка

VEL1 – стандартные размеры  
 VEL3 – нестандартные размеры

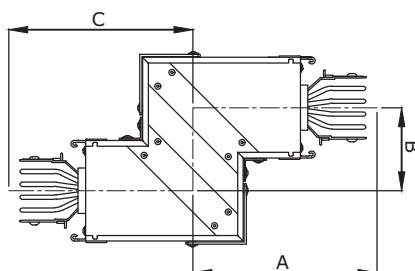
### Исполнения

3P+N+PE (корпус)	PTC08EVEL1AA000
3P+N+FE (шина)+PE (корпус)	PTC08GVEL1AA000
3P+N+FE/2 (шина)+PE (корпус)	PTC08IVEL1AA000





## Секция горизонтальная Z-образная



### Назначение:

- обход препятствия в горизонтальной плоскости.

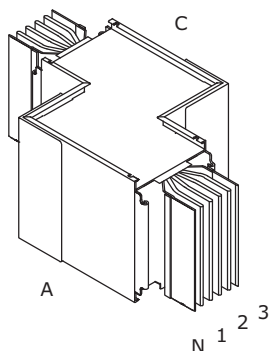
### Характеристики:

- размеры выбираются из заданного диапазона;
- длины указываются до оси соединительной секции.

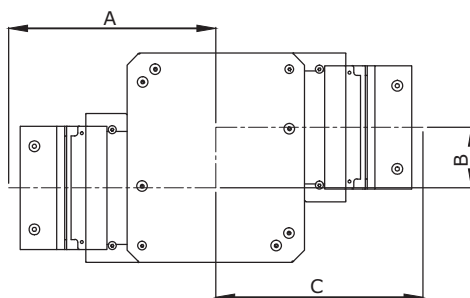
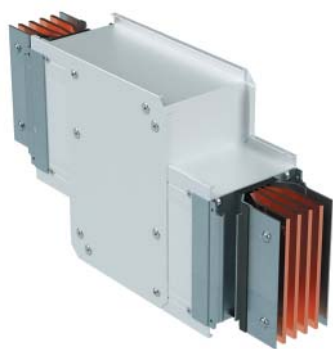
Номинальный ток, А	А минимальный, мм	В минимальный, мм	С минимальный, мм	А максимальный, мм	В максимальный, мм	С максимальный, мм	Код
800	250	70	250	749	499	749	PTC08EDHE1AA000
1000	250	70	250	749	499	749	PTC10EDHE1AA000
1250	250	70	250	749	499	749	PTC13EDHE1AA000
1600	250	70	250	749	499	749	PTC16EDHE1AA000
2000	250	70	250	749	499	749	PTC20EDHE1AA000
2500	250	70	250	749	499	749	PTC25EDHE1AA000
3200	250	70	250	749	499	749	PTC32EDHE1AA000
4000	250	70	250	749	499	749	PTC40EDHE1AA000
5000	250	70	250	749	499	749	PTC50EDHE1AA000
6400	250	70	250	749	499	749	PTC64EDHE1AA000

### Исполнения

3P+N+PE (корпус)	PTC08EDHE1AA000
3P+N+FE (шина)+PE (корпус)	PTC08GDHE1AA000
3P+N+FE/2 (шина)+PE (корпус)	PTC08IDHE1AA000



## Секция вертикальная Z-образная



### Назначение:

- обход препятствия в вертикальной плоскости.

### Характеристики:

- размеры выбираются из заданного диапазона;
- длины указываются до оси соединительной секции.

Номинальный ток, А	А минимальный, мм	В минимальный, мм	С минимальный, мм	А максимальный, мм	В максимальный, мм	С максимальный, мм	Код
800	230	80	230	729	459	729	PTC08EDVE1AA000
1000	230	80	230	729	459	729	PTC10EDVE1AA000
1250	240	80	240	739	479	739	PTC13EDVE1AA000
1600	250	80	250	749	499	749	PTC16EDVE1AA000
2000	280	80	280	779	559	779	PTC20EDVE1AA000
2500	300	80	300	799	599	799	PTC25EDVE1AA000
3200	320	80	320	819	639	819	PTC32EDVE1AA000
4000	370	80	370	869	739	869	PTC40EDVE1AA000
5000	410	80	410	909	819	909	PTC50EDVE1AA000
6400	450	80	450	949	899	949	PTC64EDVE1AA000

### Кодировка

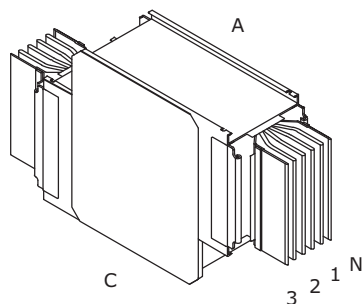
DVE1 – тип 1

DVE2 – тип 2

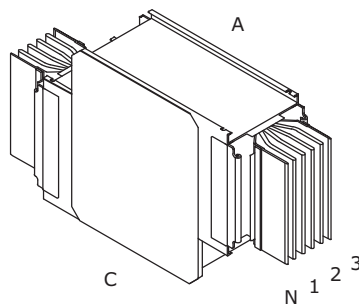
### Исполнения

3P+N+PE (корпус)	PTC08EDVE1AA000
3P+N+FE (шина)+PE (корпус)	PTC08GDVE1AA000
3P+N+FE/2 (шина)+PE (корпус)	PTC08IDVE1AA000

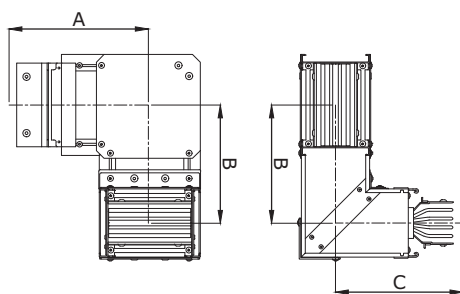
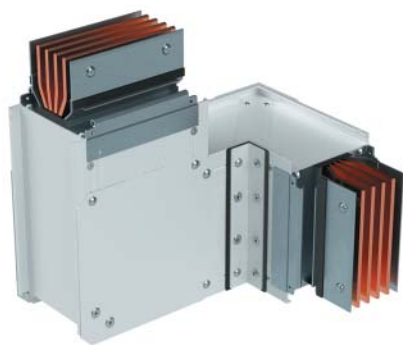
Тип 1



Тип 2



## Горизонтальный + вертикальный углы



### Назначение:

- поворот трассы в двух плоскостях.

### Характеристики:

- размеры выбираются из заданного диапазона;
- длины указываются до оси соединительной секции.

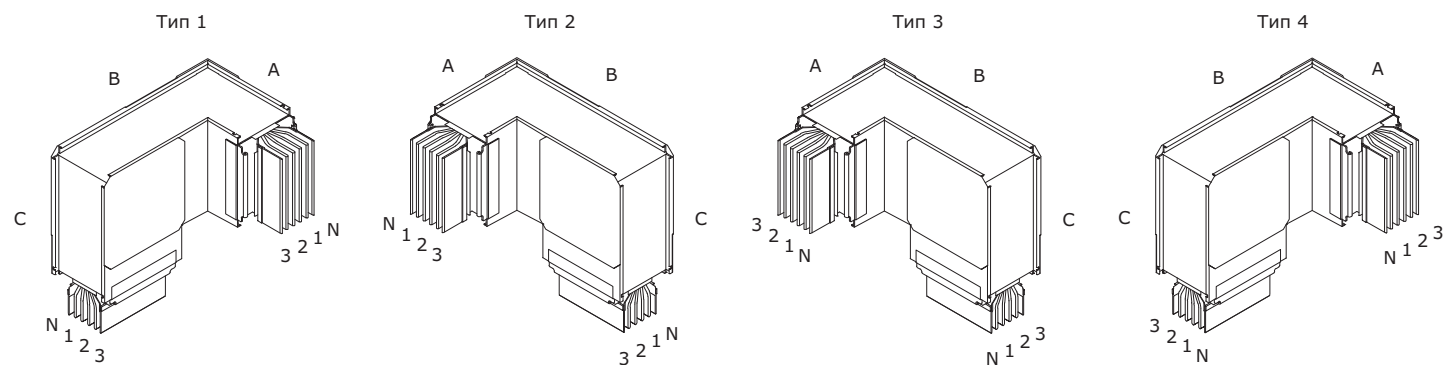
Номинальный ток, А	А минимальный, мм	В минимальный, мм	С минимальный, мм	А максимальный, мм	В максимальный, мм	С максимальный, мм	Код
800	250	180	230	749	479	729	PTC08EHVE1AA000
1000	250	180	230	749	479	729	PTC10EHVE1AA000
1250	250	190	240	749	489	739	PTC13EHVE1AA000
1600	250	200	250	749	499	749	PTC16EHVE1AA000
2000	250	230	280	749	429	779	PTC20EHVE1AA000
2500	250	250	300	749	549	799	PTC25EHVE1AA000
3200	250	270	320	749	569	819	PTC32EHVE1AA000
4000	250	315	370	749	619	869	PTC40EHVE1AA000
5000	250	355	410	749	659	909	PTC50EHVE1AA000
6400	250	395	450	749	699	949	PTC64EHVE1AA000

### Кодировка

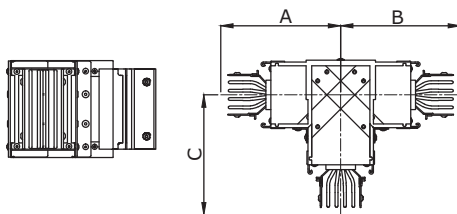
- HVE1 – тип 1
- HVE2 – тип 2
- HVE3 – тип 3
- HVE4 – тип 4

### Исполнения

ЗР+N+PE (корпус)	PTC08EHVE1AA000
ЗР+N+FE (шина)+PE (корпус)	PTC08GHVE1AA000
ЗР+N+FE/2 (шина)+PE (корпус)	PTC08IHVE1AA000



## Горизонтальный Т-отвод



### Назначение:

- ответвление трассы в горизонтальной плоскости.

### Характеристики:

- размеры выбираются из заданного диапазона;
- длины указываются до оси соединительной секции.

Номинальный ток, А	А стандартный, мм	В стандартный, мм	С стандартный, мм	А максимальный, мм	В максимальный, мм	С максимальный, мм	Код
800	500	500	500	999	999	999	PTC08EHTE1AA000
1000	500	500	500	999	999	999	PTC10EHTE1AA000
1250	500	500	500	999	999	999	PTC13EHTE1AA000
1600	500	500	500	999	999	999	PTC16EHTE1AA000
2000	500	500	500	999	999	999	PTC20EHTE1AA000
2500	600	600	600	999	999	999	PTC25EHTE1AA000
3200	600	600	600	999	999	999	PTC32EHTE1AA000
4000	600	600	600	999	999	999	PTC40EHTE1AA000
5000	600	600	600	999	999	999	PTC50EHTE1AA000
6400	600	600	600	999	999	999	PTC64EHTE1AA000

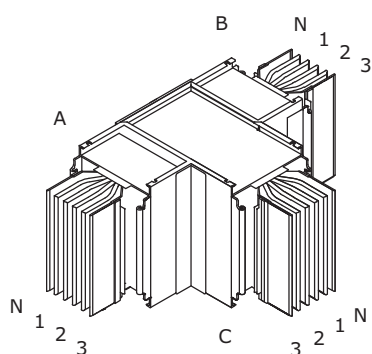
### Кодировка

- НТЕ1 – тип 1, стандартные размеры
- НТЕ2 – тип 2, стандартные размеры
- НТЕ5 – тип 1, нестандартные размеры
- НТЕ6 – тип 2, нестандартные размеры

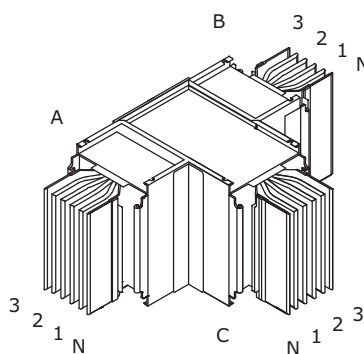
### Исполнения

3P+N+PE (корпус)	PTC08EHVE1AA000
3P+N+FE (шина)+PE (корпус)	PTC08GHVE1AA000
3P+N+FE/2 (шина)+PE (корпус)	PTC08IHVE1AA000

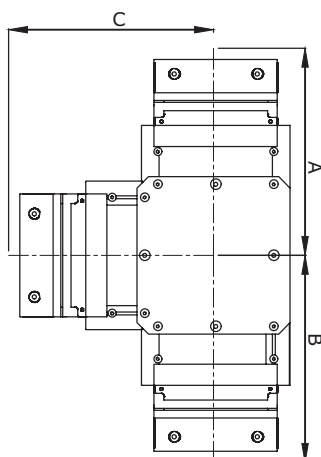
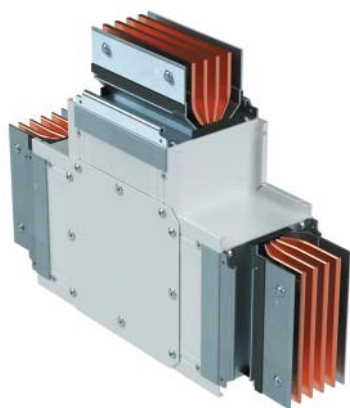
Тип 1



Тип 2



## Вертикальный Т-отвод



**Назначение:**

- ответвление трассы в вертикальной плоскости.

**Характеристики:**

- размеры выбираются из заданного диапазона;
- длины указываются до оси соединительной секции.

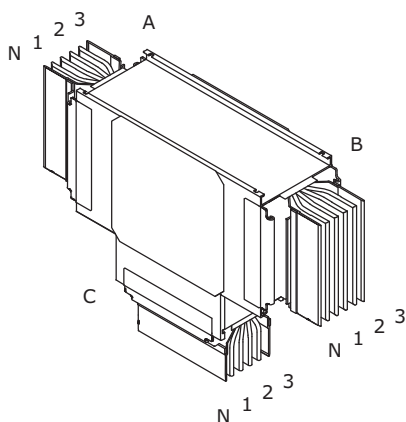
Номинальный ток, А	А стандартный, мм	В стандартный, мм	С стандартный, мм	А максимальный, мм	В максимальный, мм	С максимальный, мм	Код
800	230	230	230	729	729	729	PTC08EVTE1AA000
1000	230	230	230	729	729	729	PTC10EVTE1AA000
1250	240	240	240	739	739	739	PTC13EVTE1AA000
1600	250	250	250	749	749	749	PTC16EVTE1AA000
2000	280	280	280	779	779	779	PTC20EVTE1AA000
2500	300	300	300	799	799	799	PTC25EVTE1AA000
3200	320	320	320	819	819	819	PTC32EVTE1AA000
4000	370	370	370	869	869	869	PTC40EVTE1AA000
5000	410	410	410	909	909	909	PTC50EVTE1AA000
6400	450	450	450	949	949	949	PTC64EVTE1AA000

**Кодировка**

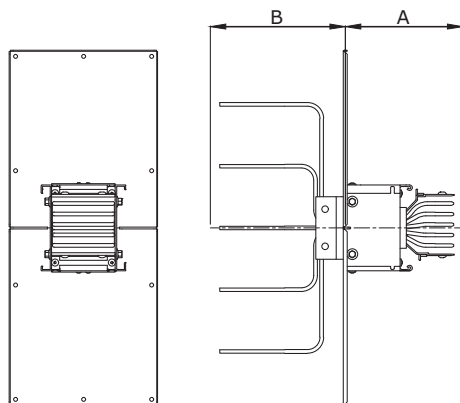
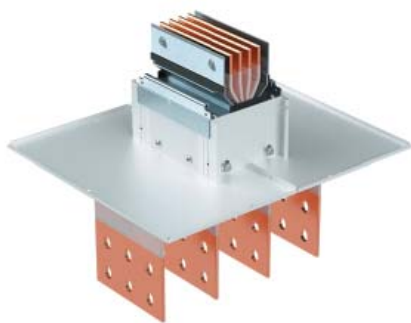
- VTE1 – стандартные размеры
- VTE5 – нестандартные размеры

**Исполнения**

3P+N+PE (корпус)	PTC08EVTE1AA000
3P+N+FE (шина)+PE (корпус)	PTC08GVTE1AA000
3P+N+FE/2 (шина)+PE (корпус)	PTC08IVTE1AA000



## Секция подключения к трансформатору/щиту



### Назначение:

- ввод шинопровода в шкаф или подключение к масляному трансформатору.

### Характеристики:

- контактная группа выполнена из луженого алюминия;
- длины указываются до оси соединительной секции.

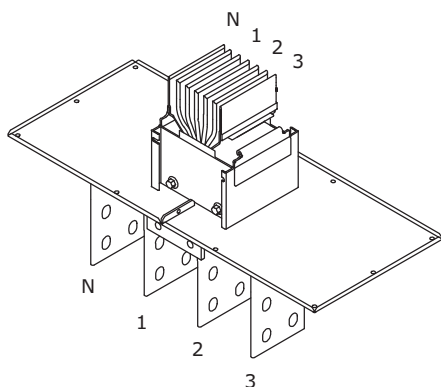
Номинальный ток, А	А стандартный, мм	В стандартный, мм	Х стандартный, мм	У стандартный, мм	В максимальный, мм	Код
800	200	200	240	455	699	PTC08ETST1AA000
1000	200	200	240	455	699	PTC10ETST1AA000
1250	200	200	240	455	699	PTC13ETST1AA000
1600	200	200	240	455	699	PTC16ETST1AA000
2000	200	200	380	455	699	PTC20ETST1AA000
2500	200	200	380	455	699	PTC25ETST1AA000
3200	200	200	380	455	699	PTC32ETST1AA000
4000	200	200	625	455	699	PTC40ETST1AA000
5000	200	200	625	455	699	PTC50ETST1AA000
6400	200	200	625	455	699	PTC64ETST1AA000

### Кодировка

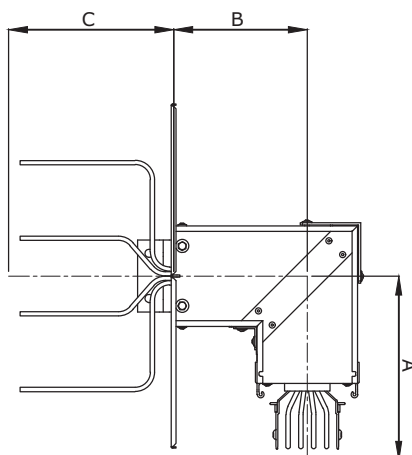
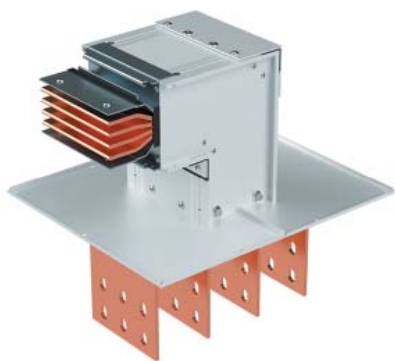
TST1 – стандартные размеры  
TST2 – нестандартные размеры

### Исполнения

3P+N+PE (корпус)	PTC08ETST1AA000
3P+N+FE (шина)+PE (корпус)	PTC08GTST1AA000
3P+N+FE/2 (шина)+PE (корпус)	PTC08ITST1AA000



## Секция подключения к трансформатору/щиту с горизонтальным углом



### Назначение:

- ввод шинопровода в шкаф или подключение к масляному трансформатору.

### Характеристики:

- контактная группа выполнена из луженого алюминия;
- длины указываются до оси соединительной секции.

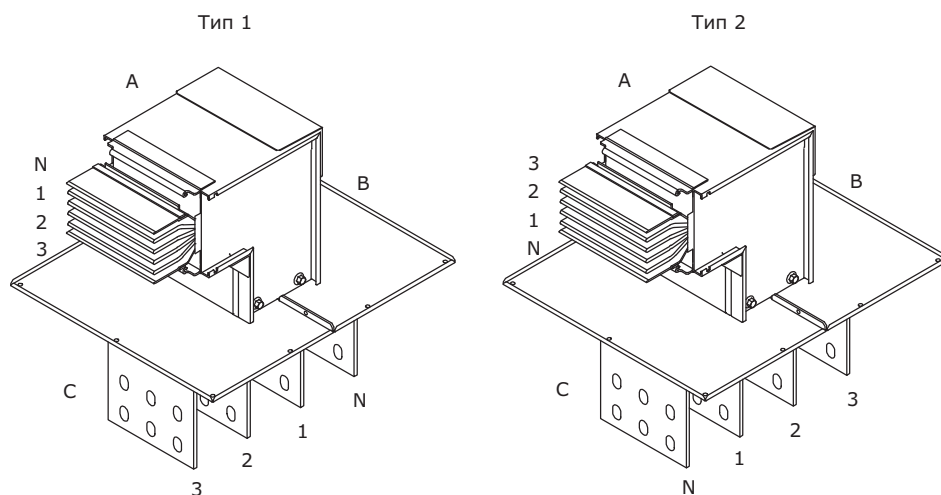
Номинальный ток, А	А стандартный, мм	В стандартный, мм	С стандартный, мм	А максимальный, мм	В максимальный, мм	Код
800	250	180	200	749	449	PTC08E <b>HET1</b> AA000
1000	250	180	200	749	449	PTC10E <b>HET1</b> AA000
1250	250	180	200	749	449	PTC13E <b>HET1</b> AA000
1600	250	180	200	749	449	PTC16E <b>HET1</b> AA000
2000	250	180	200	749	449	PTC20E <b>HET1</b> AA000
2500	250	180	200	749	449	PTC25E <b>HET1</b> AA000
3200	250	180	200	749	449	PTC32E <b>HET1</b> AA000
4000	250	180	200	749	449	PTC40E <b>HET1</b> AA000
5000	250	180	200	749	449	PTC50E <b>HET1</b> AA000
6400	250	180	200	749	449	PTC64E <b>HET1</b> AA000

### Кодировка

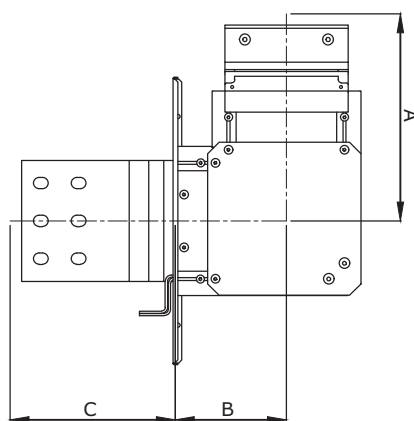
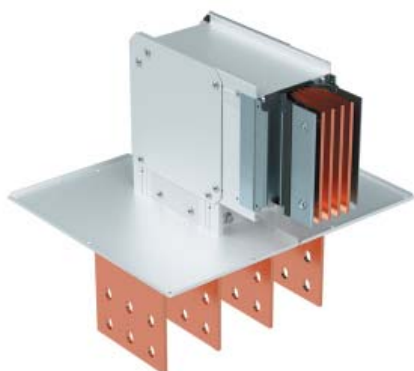
- HET1 – тип 1, стандартные размеры
- HET2 – тип 2, стандартные размеры
- HET3 – тип 1, нестандартные размеры
- HET4 – тип 2, нестандартные размеры

### Исполнения

ЗР+N+PE (корпус)	PTC08E <b>HET1</b> AA000
ЗР+N+FE (шина)+PE (корпус)	PTC08 <b>G</b> HET1AA000
ЗР+N+FE/2 (шина)+PE (корпус)	PTC08 <b>I</b> HET1AA000



## Секция подключения к трансформатору/щиту с вертикальным углом



### Назначение:

- ввод шинопровода в шкаф или подключение к масляному трансформатору.

### Характеристики:

- длины указываются до оси соединительной секции.

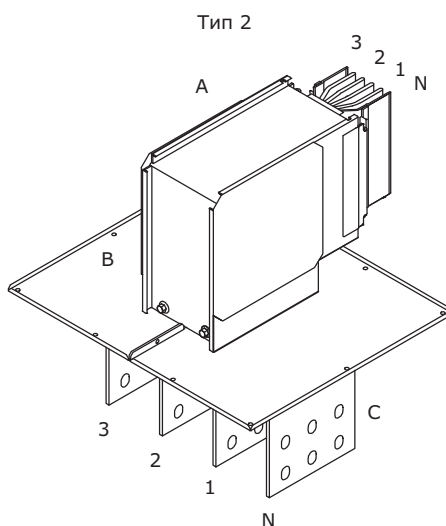
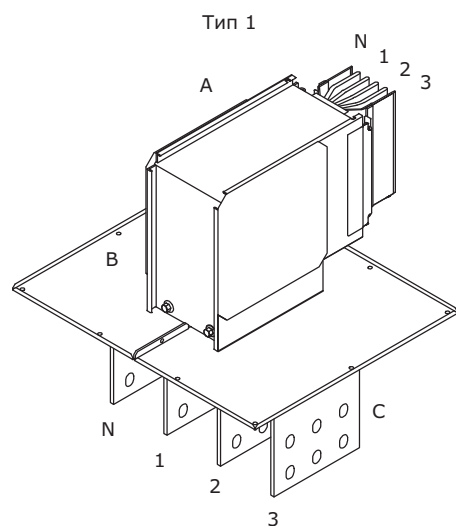
Номинальный ток, А	А стандартный, мм	В стандартный, мм	С стандартный, мм	А максимальный, мм	В максимальный, мм	Код
800	230	100	200	729	429	PTC08 <b>EVET1</b> AA000
1000	230	100	200	729	429	PTC10 <b>EVET1</b> AA000
1250	240	110	200	739	439	PTC13 <b>EVET1</b> AA000
1600	250	120	200	749	449	PTC16 <b>EVET1</b> AA000
2000	280	150	200	779	479	PTC20 <b>EVET1</b> AA000
2500	300	170	200	799	499	PTC25 <b>EVET1</b> AA000
3200	320	190	200	819	519	PTC32 <b>EVET1</b> AA000
4000	370	235	200	869	569	PTC40 <b>EVET1</b> AA000
5000	410	275	200	909	609	PTC50 <b>EVET1</b> AA000
6400	450	315	200	949	649	PTC64 <b>EVET1</b> AA000

### Кодировка

- VET1 – тип 1, стандартные размеры
- VET2 – тип 2, стандартные размеры
- VET3 – тип 1, нестандартные размеры
- VET4 – тип 2, нестандартные размеры

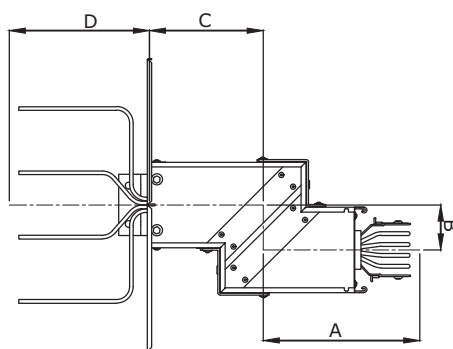
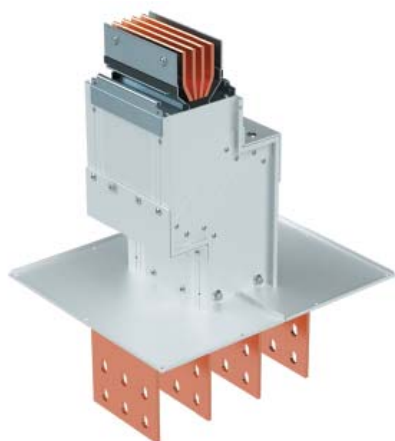
### Исполнения

ЗР+N+PE (корпус)	PTC08 <b>EVET1</b> AA000
ЗР+N+FE (шина)+PE (корпус)	PTC08 <b>GVET1</b> AA000
ЗР+N+FE/2 (шина)+PE (корпус)	PTC08 <b>IVET1</b> AA000





## Секция подключения к трансформатору/щиту с двойным горизонтальным углом



**Назначение:**

- ввод шинопровода в шкаф или подключение к масляному трансформатору.

**Характеристики:**

- длины указываются до оси соединительной секции.

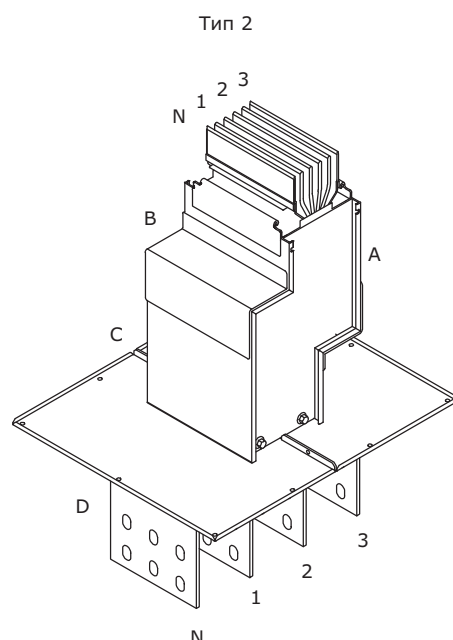
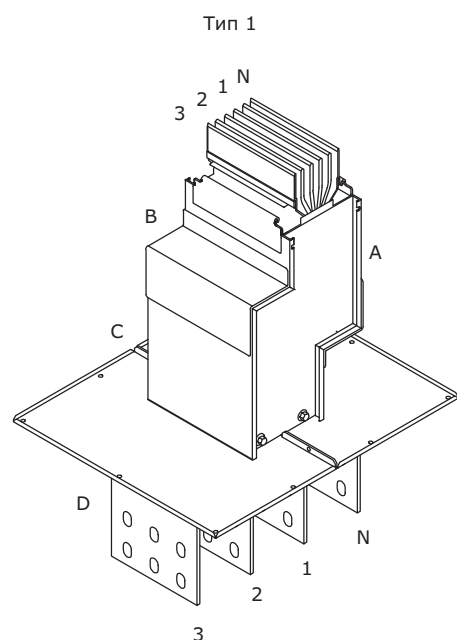
Номинальный ток, А	А минимальный, мм	В минимальный, мм	С минимальный, мм	А максимальный, мм	В максимальный, мм	С максимальный, мм	Код
800	250	70	180	749	499	429	PTC08EDHT1AA000
1000	250	70	180	749	499	429	PTC10EDHT1AA000
1250	250	70	180	749	499	429	PTC13EDHT1AA000
1600	250	70	180	749	499	429	PTC16EDHT1AA000
2000	250	70	180	749	499	429	PTC20EDHT1AA000
2500	250	70	180	749	499	429	PTC25EDHT1AA000
3200	250	70	180	749	499	429	PTC32EDHT1AA000
4000	250	70	180	749	499	429	PTC40EDHT1AA000
5000	250	70	180	749	499	429	PTC50EDHT1AA000
6400	250	70	180	749	499	429	PTC64EDHT1AA000

**Кодировка**

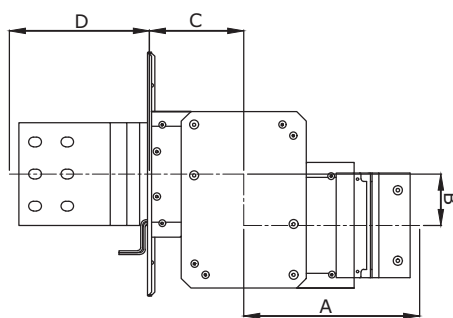
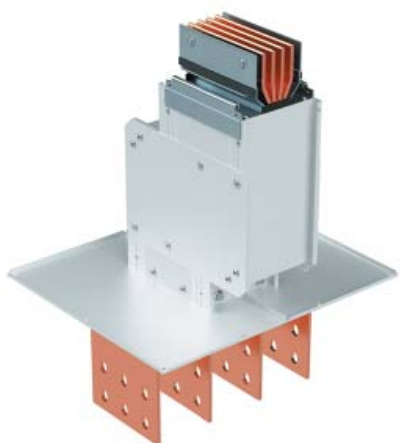
DHT1 – тип 1  
DHT2 – тип 2

**Исполнения**

ЗР+N+PE (корпус)	PTC08EDHT1AA000
ЗР+N+FE (шина)+PE (корпус)	PTC08GDHT1AA000
ЗР+N+FE/2 (шина)+PE (корпус)	PTC08IDHT1AA000



## Секция подключения к трансформатору/щиту с двойным вертикальным углом



### Назначение:

- ввод шинопровода в шкаф или подключение к масляному трансформатору.

### Характеристики:

- длины указываются до оси соединительной секции.

Номинальный ток, А	А минимальный, мм	В минимальный, мм	С минимальный, мм	А максимальный, мм	В максимальный, мм	С максимальный, мм	Код
800	230	80	100	729	459	429	PTC08EDVT1AA000
1000	230	80	100	729	459	429	PTC10EDVT1AA000
1250	240	80	110	739	479	439	PTC13EDVT1AA000
1600	250	80	120	749	499	449	PTC16EDVT1AA000
2000	280	80	150	779	559	479	PTC20EDVT1AA000
2500	300	80	170	799	599	499	PTC25EDVT1AA000
3200	320	80	190	819	639	519	PTC32EDVT1AA000
4000	370	80	235	869	739	569	PTC40EDVT1AA000
5000	410	80	275	909	819	609	PTC50EDVT1AA000
6400	450	80	315	949	899	649	PTC64EDVT1AA000

### Кодировка

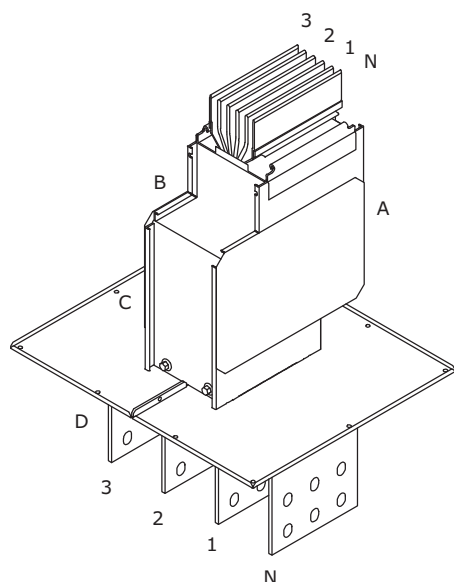
DVT1 – тип 1

DVT2 – тип 2

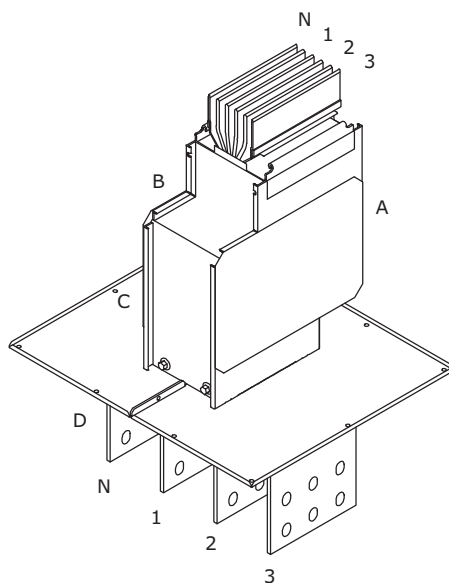
### Исполнения

ЗР+N+PE (корпус)	PTC08EDVT1AA000
ЗР+N+FE (шина)+PE (корпус)	PTC08GDVT1AA000
ЗР+N+FE/2 (шина)+PE (корпус)	PTC08IDVT1AA000

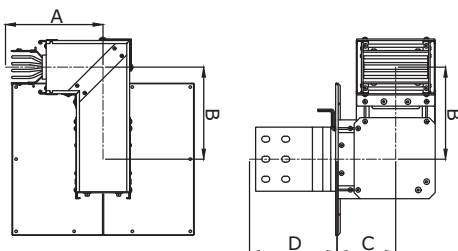
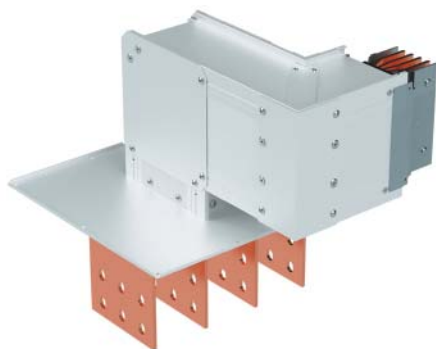
Тип 1



Тип 2



## Секция подключения к трансформатору/щиту с вертикальным и горизонтальным углами



### Назначение:

- ввод шинопровода в шкаф или подключение к масляному трансформатору.

### Характеристики:

- длины указываются до оси соединительной секции.

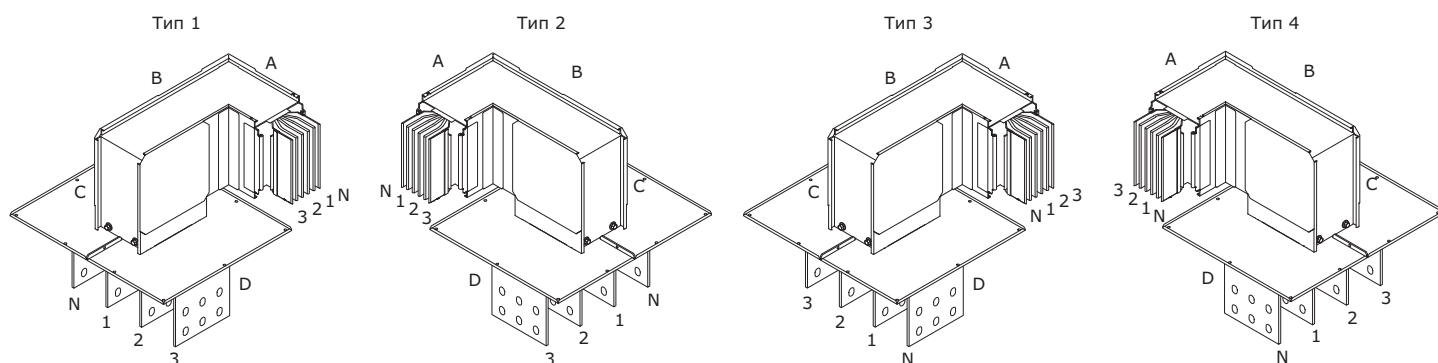
Номинальный ток, А	А минимальный, мм	В минимальный, мм	С минимальный, мм	А максимальный, мм	В максимальный, мм	С максимальный, мм	Код
800	250	180	100	749	479	429	PTC08EHVT1AA000
1000	250	180	100	749	479	429	PTC10EHVT1AA000
1250	250	190	110	749	489	439	PTC13EHVT1AA000
1600	250	200	120	749	499	449	PTC16EHVT1AA000
2000	250	230	150	749	429	479	PTC20EHVT1AA000
2500	250	250	170	749	549	499	PTC25EHVT1AA000
3200	250	270	190	749	569	519	PTC32EHVT1AA000
4000	250	315	235	749	619	569	PTC40EHVT1AA000
5000	250	355	275	749	659	609	PTC50EHVT1AA000
6400	250	395	315	749	699	649	PTC64EHVT1AA000

### Кодировка

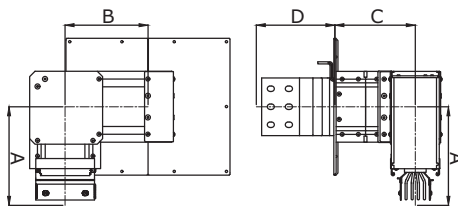
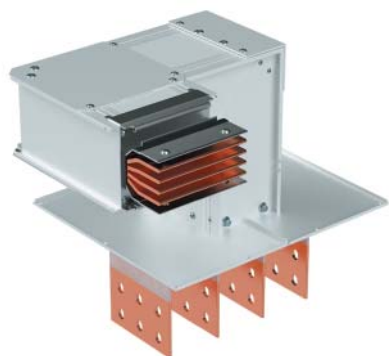
HVT1 – тип 1  
HVT2 – тип 2  
HVT3 – тип 3  
HVT4 – тип 4

### Исполнения

3P+N+PE (корпус)	PTC08EHVT1AA000
3P+N+FE (шина)+PE (корпус)	PTC08GHVT1AA000
3P+N+FE/2 (шина)+PE (корпус)	PTC08IHVT1AA000



## Секция подключения к трансформатору/щиту с горизонтальным и вертикальным углами



### Назначение:

- ввод шинопровода в шкаф или подключение к масляному трансформатору.

### Характеристики:

- длины указываются до оси соединительной секции.

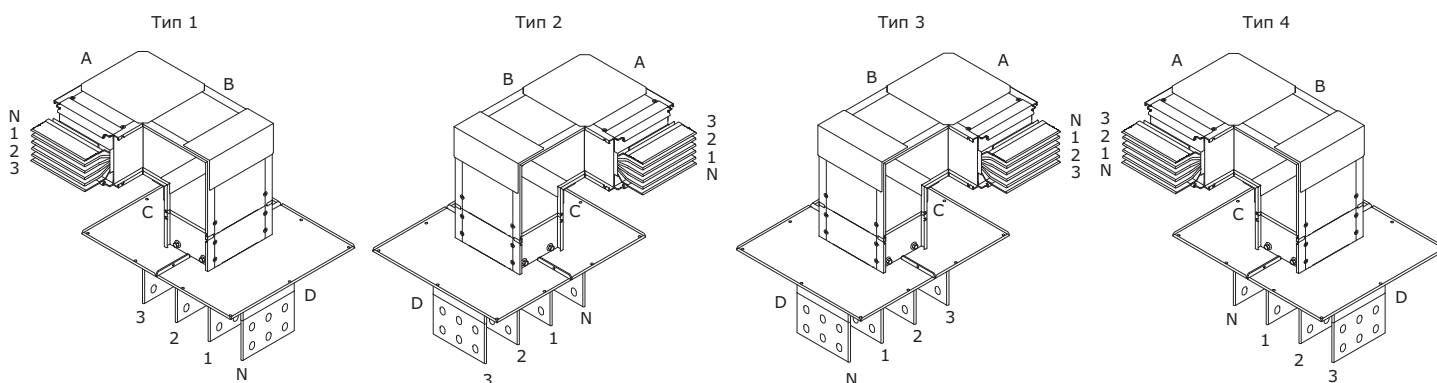
Номинальный ток, А	А минимальный, мм	В минимальный, мм	С минимальный, мм	А максимальный, мм	В максимальный, мм	С максимальный, мм	Код
800	250	180	100	749	479	429	PTC08EVHT1AA000
1000	250	180	100	749	479	429	PTC10EVHT1AA000
1250	250	190	110	749	489	439	PTC13EVHT1AA000
1600	250	200	120	749	499	449	PTC16EVHT1AA000
2000	250	230	150	749	429	479	PTC20EVHT1AA000
2500	250	250	170	749	549	499	PTC25EVHT1AA000
3200	250	270	190	749	569	519	PTC32EVHT1AA000
4000	250	315	235	749	619	569	PTC40EVHT1AA000
5000	250	355	275	749	659	609	PTC50EVHT1AA000
6400	250	395	315	749	699	649	PTC64EVHT1AA000

### Кодировка

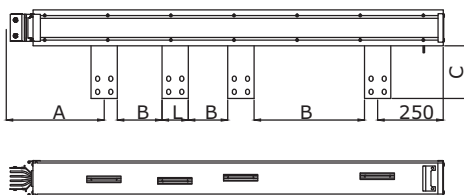
- VHT1 – тип 1
- VHT2 – тип 2
- VHT3 – тип 3
- VHT4 – тип 4

### Исполнения

3P+N+PE (корпус)	PTC08EVHT1AA000
3P+N+FE (шина)+PE (корпус)	PTC08GVHT1AA000
3P+N+FE/2 (шина)+PE (корпус)	PTC08IVHT1AA000



## Секция подключения к сухому трансформатору



### Назначение:

- подключение шинопровода к сухому трансформатору.

### Характеристики:

- межфазные расстояния изготавливаются под конкретные присоединительные размеры трансформатора;
- порядок фаз выбирается под конкретный трансформатор;
- у номиналов 4000–6400 А два присоединительных контакта расположены параллельно.

Номинальный ток, А	А минимальный, мм	В минимальный, мм	С минимальный, мм	L стандартный, мм	Код
800	450	40	150	60	PTC08ETPP1AA000
1000	450	40	150	60	PTC10ETPP1AA000
1250	450	40	150	80	PTC13ETPP1AA000
1600	450	40	150	100	PTC16ETPP1AA000
2000	450	40	150	160	PTC20ETPP1AA000
2500	450	40	150	200	PTC25ETPP1AA000
3200	450	40	150	240	PTC32ETPP1AA000
4000	450	40	150	160	PTC40ETPP1AA000
5000	450	40	150	200	PTC50ETPP1AA000
6400	450	40	150	240	PTC64ETPP1AA000

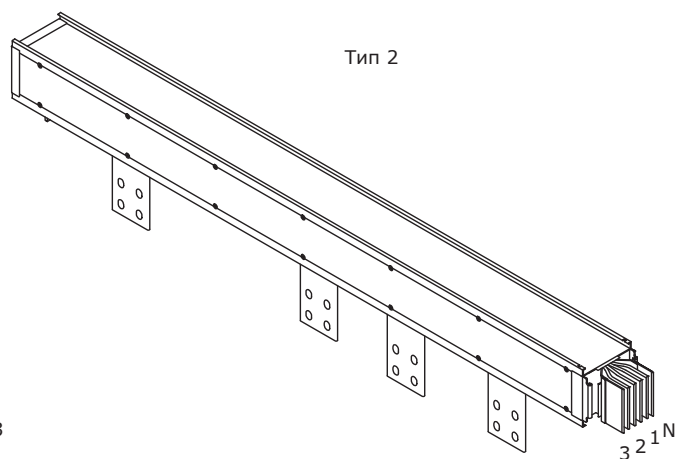
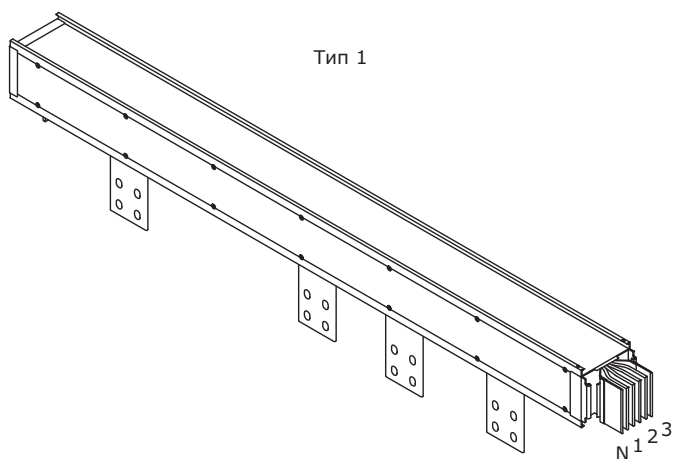
### Кодировка

TPP1 – тип 1

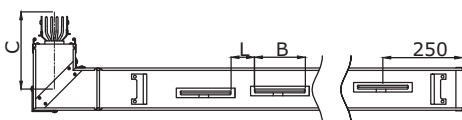
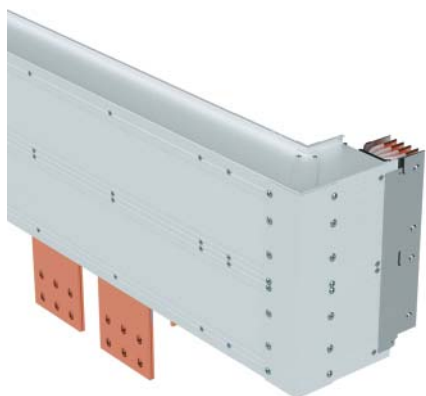
TPP2 – тип 2

### Исполнения

ЗР+N+PE (корпус)	PTC08ETPP1AA000
ЗР+N+FE (шина)+PE (корпус)	PTC08GTPP1AA000
ЗР+N+FE/2 (шина)+PE (корпус)	PTC08ITPP1AA000



## Секция подключения к сухому трансформатору с горизонтальным углом



### Назначение:

- подключение шинопровода к сухому трансформатору.

### Характеристики:

- межфазные расстояния изготавливаются под конкретные присоединительные размеры трансформатора;
- порядок фаз выбирается под конкретный трансформатор;
- у номиналов 4000–6400 А два присоединительных контакта расположены параллельно.

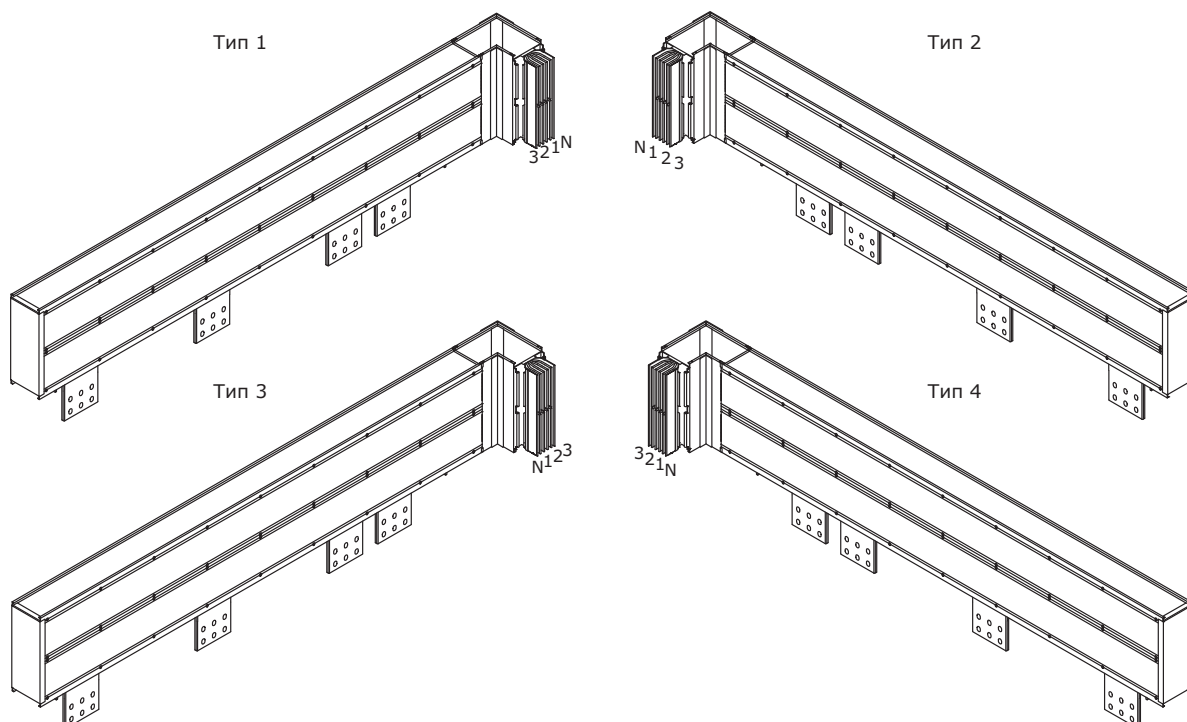
Номинальный ток, А	A минимальный, мм	B минимальный, мм	C минимальный, мм	L стандартный, мм	D стандартный, мм	Код
800	450	40	150	60	250	PTC08EHTP1AA000
1000	450	40	150	60	250	PTC10EHTP1AA000
1250	450	40	150	80	250	PTC13EHTP1AA000
1600	450	40	150	100	250	PTC16EHTP1AA000
2000	450	40	150	160	250	PTC20EHTP1AA000
2500	450	40	150	200	250	PTC25EHTP1AA000
3200	450	40	150	240	250	PTC32EHTP1AA000
4000	450	40	150	160	250	PTC40EHTP1AA000
5000	450	40	150	200	250	PTC50EHTP1AA000
6400	450	40	150	240	250	PTC64EHTP1AA000

### Кодировка

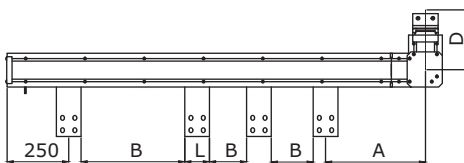
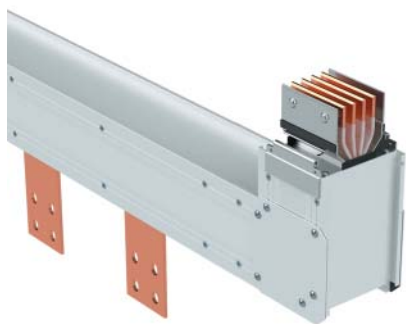
HTP1 – тип 1  
HTP2 – тип 2  
HTP3 – тип 3  
HTP4 – тип 4

### Исполнения

ЗР+N+PE (корпус)	PTC08EHTP1AA000
ЗР+N+FE (шина)+PE (корпус)	PTC08GHTP1AA000
ЗР+N+FE/2 (шина)+PE (корпус)	PTC08IHTP1AA000



## Секция подключения к сухому трансформатору с вертикальным углом



### Назначение:

- подключение шинопровода к сухому трансформатору.

### Характеристики:

- межфазные расстояния изготавливаются под конкретные присоединительные размеры трансформатора;
- порядок фаз выбирается под конкретный трансформатор;
- у номиналов 4000–6400 А два присоединительных контакта расположены параллельно.

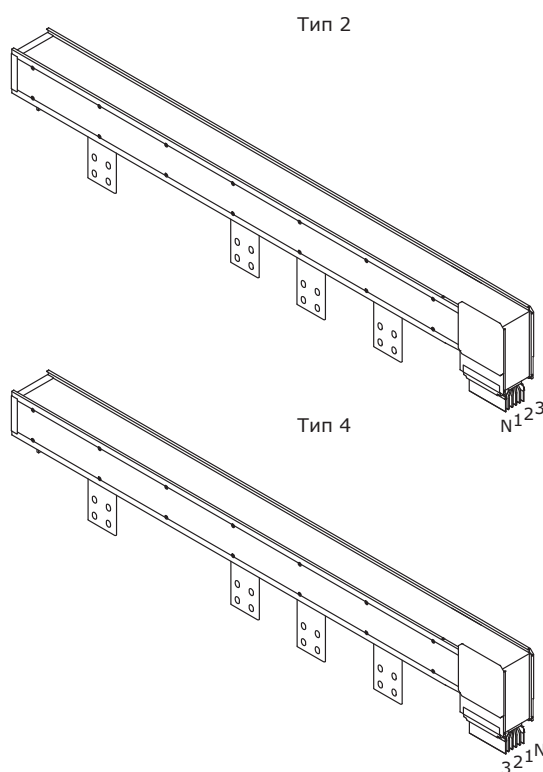
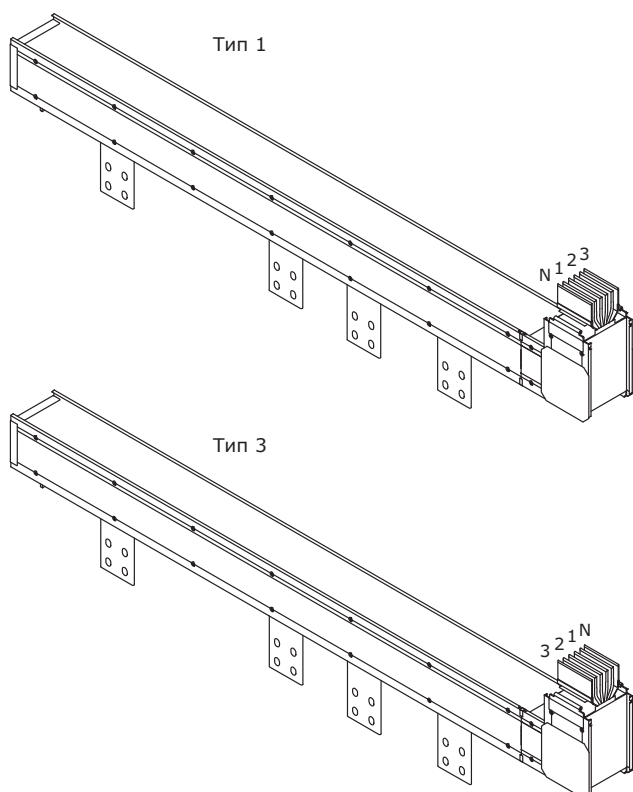
Номинальный ток, А	A минимальный, мм	B минимальный, мм	C минимальный, мм	L стандартный, мм	D стандартный, мм	Код
800	450	40	150	60	230	PTC08EVTP1AA000
1000	450	40	150	60	230	PTC10EVTP1AA000
1250	450	40	150	80	240	PTC13EVTP1AA000
1600	450	40	150	100	250	PTC16EVTP1AA000
2000	450	40	150	160	280	PTC20EVTP1AA000
2500	450	40	150	200	300	PTC25EVTP1AA000
3200	450	40	150	240	320	PTC32EVTP1AA000
4000	450	40	150	160	370	PTC40EVTP1AA000
5000	450	40	150	200	410	PTC50EVTP1AA000
6400	450	40	150	240	450	PTC64EVTP1AA000

### Кодировка

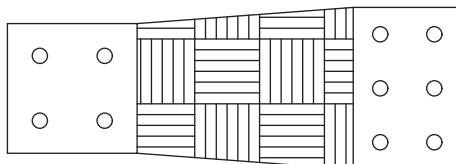
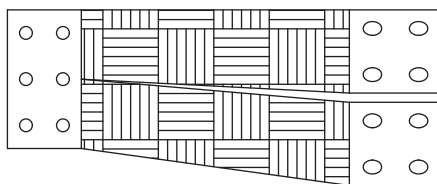
- VTР1 – тип 1
- VTР2 – тип 2
- VTР3 – тип 3
- VTР4 – тип 4

### Исполнения

ЗР+N+РЕ (корпус)	PTC08EVTP1AA000
ЗР+N+FE (шина)+РЕ (корпус)	PTC08GVTP1AA000
ЗР+N+FE/2 (шина)+РЕ (корпус)	PTC08IVTP1AA000



## Набор гибких шин



### Назначение:

- подключение шинопровода к трансформатору.

### Характеристики:

- изготавливаются под конкретные размеры контактной группы трансформатора;
- в комплект может входить от 4 до 16 шин.

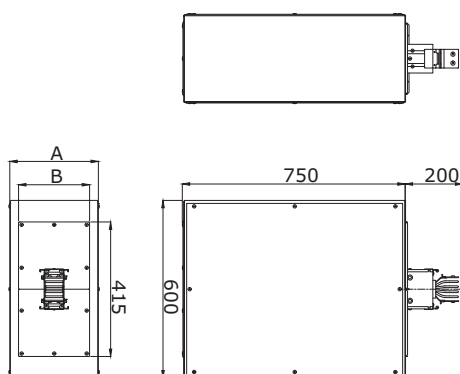
Номинальный ток, А	Код
800	PTC08EFLXJAA000
1000	PTC10EFLXJAA000
1250	PTC13EFLXJAA000
1600	PTC16EFLXJAA000
2000	PTC20EFLXJAA000
2500	PTC25EFLXJAA000
3200	PTC32EFLXJAA000
4000	PTC40EFLXJAA000
5000	PTC50EFLXJAA000
6400	PTC64EFLXJAA000

### Исполнения

3P+N+PE (корпус)	PTC08EFLXJAA000
3P+N+FE (шина)+PE (корпус)	PTC08GFLXJAA000
3P+N+FE/2 (шина)+PE (корпус)	PTC08IFLXJAA000



## Кабельная секция



### Назначение:

- подключение шинопровода к кабельной линии.

### Характеристики:

- боковые и донная стенки съемные.

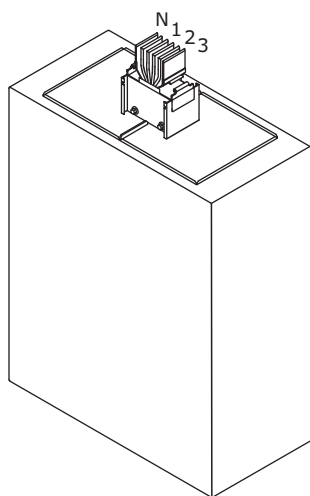
Номинальный ток, А	А стандартный, мм	В стандартный, мм	С стандартный, мм	Д стандартный, мм	Код
800	300	200	415	200	PTC08EFED1AA000
1000	300	200	415	200	PTC10EFED1AA000
1250	300	200	415	200	PTC13EFED1AA000
1600	300	200	415	200	PTC16EFED1AA000
2000	450	340	415	200	PTC20EFED1AA000
2500	450	340	415	200	PTC25EFED1AA000
3200	450	340	415	200	PTC32EFED1AA000
4000	700	585	415	200	PTC40EFED1AA000
5000	700	585	415	200	PTC50EFED1AA000
6400	700	585	415	200	PTC64EFED1AA000

### Кодировка

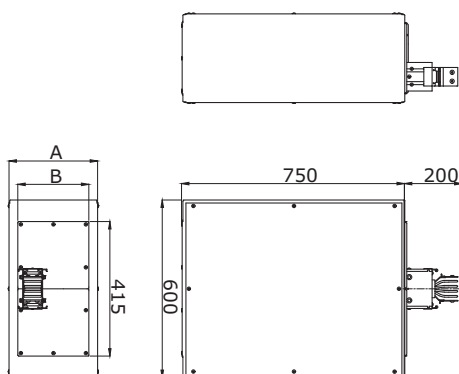
FED1 – стандартные размеры  
 FED2 – нестандартные размеры

### Исполнения

ЗР+N+PE (корпус)	PTC08EFED1AA000
ЗР+N+FE (шина)+PE (корпус)	PTC08GFED1AA000
ЗР+N+FE/2 (шина)+PE (корпус)	PTC08IFED1A000



## Кабельная секция для вертикальных трасс



### Назначение:

- подключение шинопровода вертикального расположения к кабельной линии.

### Характеристики:

- боковые и донная стенки съемные.

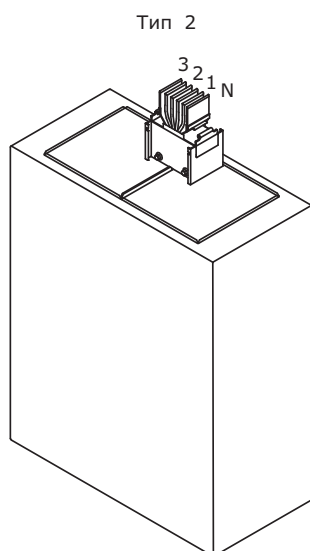
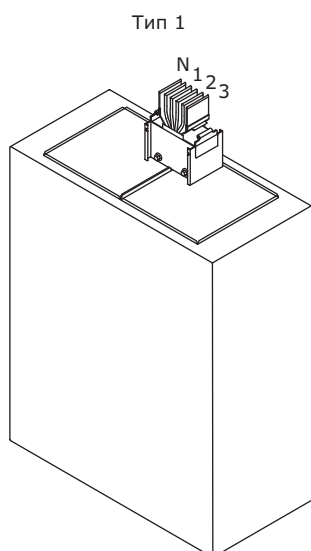
Номинальный ток, А	А стандартный, мм	В стандартный, мм	С стандартный, мм	Д стандартный, мм	Е, стандартный, мм	Код
800	300	200	415	200	100	PTC08EFVР1AA000
1000	300	200	415	200	100	PTC10EFVР1AA000
1250	300	200	415	200	100	PTC13EFVР1AA000
1600	300	200	415	200	100	PTC16EFVР1AA000
2000	450	340	415	200	100	PTC20EFVР1AA000
2500	450	340	415	200	100	PTC25EFVР1AA000
3200	450	340	415	200	100	PTC32EFVР1AA000
4000	700	585	415	200	100	PTC40EFVР1AA000
5000	700	585	415	200	100	PTC50EFVР1AA000
6400	700	585	415	200	100	PTC64EFVР1AA000

### Кодировка

- FVR1 – тип 1, стандартные размеры
- FVR2 – тип 2, стандартные размеры
- FVR3 – тип 1, нестандартные размеры
- FVR4 – тип 1, нестандартные размеры

### Исполнения

3Р+N+РЕ (корпус)	PTC08EFVР1AA000
3Р+N+FE (шина)+РЕ (корпус)	PTC08GFVР1AA000
3Р+N+FE/2 (шина)+РЕ (корпус)	PTC08IFVР1A000



## Секция транспозиции фаз



### Назначение:

- изменение порядка чередования фаз.

Номинальный ток, А	Код
800	PTC08 <b>ESPT1</b> AA000
1000	PTC10 <b>ESPT1</b> AA000
1250	PTC13 <b>ESPT1</b> AA000
1600	PTC16 <b>ESPT1</b> AA000
2000	PTC20 <b>ESPT1</b> AA000
2500	PTC25 <b>ESPT1</b> AA000
3200	PTC32 <b>ESPT1</b> AA000
4000	PTC40 <b>ESPT1</b> AA000
5000	PTC50 <b>ESPT1</b> AA000
6400	PTC64 <b>ESPT1</b> AA000

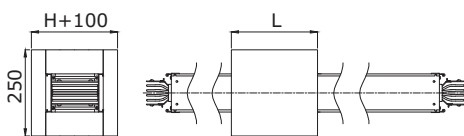
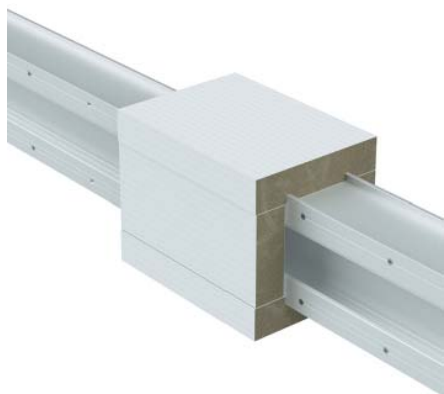
### Кодировка

SPT1 – тип 1, стандартные размеры  
 SPT2 – тип 2, стандартные размеры  
 SPT3 – тип 3, нестандартные размеры  
 SPTS – спец. исполнение

### Исполнения

3P+N+PE (корпус)	PTC08 <b>ESPT1</b> AA000
3P+N+FE (шина)+PE (корпус)	PTC08 <b>GSPT1</b> AA000
3P+N+FE/2 (шина)+PE (корпус)	PTC08 <b>ISPT1</b> A000

## Огнестойкий проход



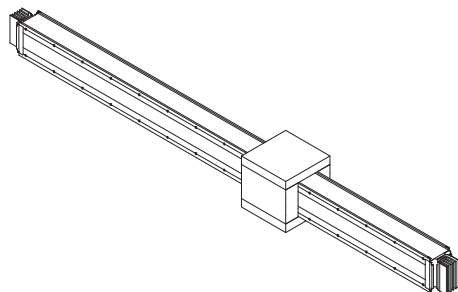
### Назначение:

- проход шинопровода через перекрытия и стены с нормируемым пределом огнестойкости.

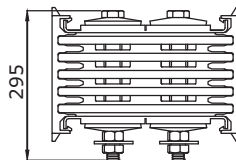
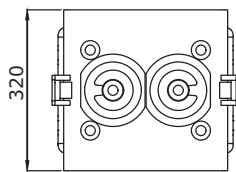
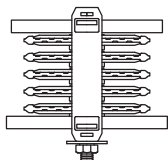
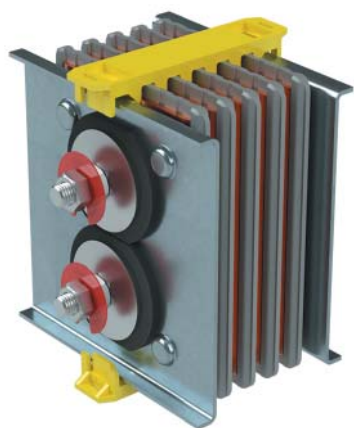
### Характеристики:

- собирается из материалов группы огнестойкие проходки согласно инструкции.

Номинальный ток, А	120 минут (глубина 500 мм)			180 минут (глубина 1000 мм)		
	DP1201	DT1201	DS1201	DP1201	DT1201	DS1201
800	1 шт.	1 м	2 кг	2 шт.	2 м	3 кг
1000	1 шт.	1 м	2 кг	2 шт.	2 м	3 кг
1250	1 шт.	2 м	2 кг	2 шт.	3 м	3 кг
1600	1 шт.	2 м	2 кг	2 шт.	4 м	3 кг
2000	1 шт.	3 м	3 кг	2 шт.	5 м	4 кг
2500	1 шт.	4 м	3 кг	2 шт.	7 м	4 кг
3200	1 шт.	4 м	3 кг	2 шт.	8 м	4 кг
4000	2 шт.	5 м	3 кг	3 шт.	10 м	5 кг
5000	2 шт.	7 м	3 кг	3 шт.	14 м	5 кг
6400	2 шт.	8 м	3 кг	3 шт.	16 м	5 кг



## Соединительная секция



### Назначение:

- соединение между собой секций шинопровода.

### Характеристики:

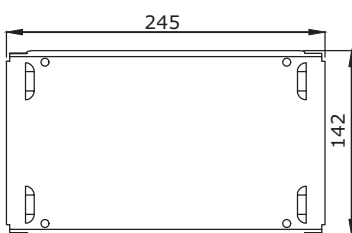
- дополнительные желоба для отвода тепла в изолирующих разделителях;
- гайка со срывной головкой для удобства монтажа;
- компенсация температурного расширения шин.

Номинальный ток, А	Код
800	PTN91EMON1AA000
1000	PTN91EMON1AA000
1250	PTN92EMON1AA000
1600	PTN93EMON1AA000
2000	PTN94EMON1AA000
2500	PTN95EMON1AA000
3200	PTN96EMON1AA000
4000	PTN97EMON1AA000
5000	PTN98EMON1AA000
6400	PTN99EMON1AA000

### Исполнения

3P+N+PE (корпус)	PTN91EMON1AA000
3P+N+FE (шина)+PE (корпус)	PTN91GMON1AA000
3P+N+FE/2 (шина)+PE (корпус)	PTN91GMON1AA000

## Крышка соединения



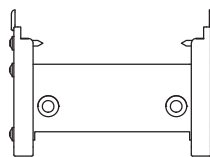
### Назначение:

- соединение между собой секций шинопровода.



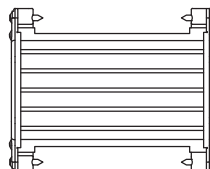
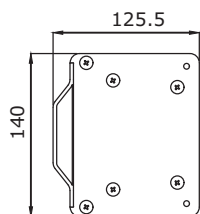
Номинальный ток, А	3P+N+PE (корпус)	3P+N+FE (шина)+PE (корпус)	3P+N+FE/2 (шина)+PE (корпус)
800–6400	PTN90TJCO1AA000	PTN90UJCO1AA000	PTN90UJCO1AA000

## Торцевая заглушка



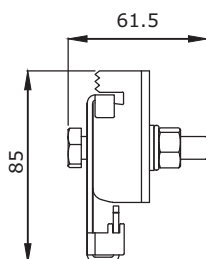
**Назначение:**

- крышка на окончание трассы шинопровода.



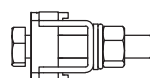
Номинальный ток, А	Код
800	PTN91TECO1AA000
1000	PTN91TECO1AA000
1250	PTN92TECO1AA000
1600	PTN93TECO1AA000
2000	PTN94TECO1AA000
2500	PTN95TECO1AA000
3200	PTN96TECO1AA000
4000	PTN97TECO1AA000
5000	PTN98TECO1AA000
6400	PTN99TECO1AA000

## Фиксаторы шинопровода



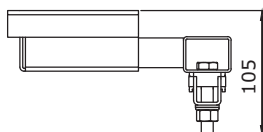
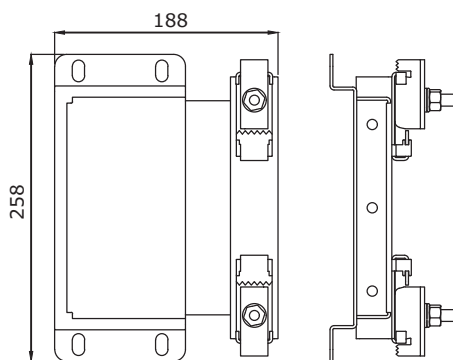
**Назначение:**

- крепление трасс шинопровода.



Номинальный ток, А	Универсальный фиксатор
3P+N+PE (корпус)	PTN90ZFIUSAA000
3P+N+FE (шина)+PE (корпус)	PTN90ZFIUSAA000

## Фиксаторы шинопровода для вертикальных трасс

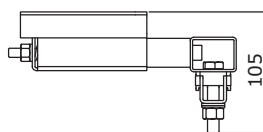
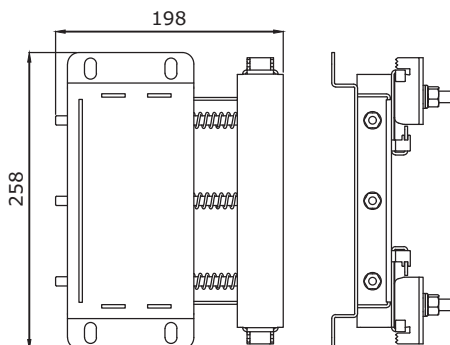


**Назначение:**

- крепление шинопровода на вертикальных участках.

Исполнение	Крепление для вертикальных трасс
3P+N+PE (корпус)	PTN90TFVA1AA000
3P+N+FE (шина)+PE (корпус)	PTN90UFVA1AA000

## Фиксаторы шинопровода для вертикальных трасс с пружинами



**Назначение:**

- крепление шинопровода на вертикальных участках.

Исполнение	Крепление для вертикальных трасс
3P+N+PE (корпус)	PTN90TFVS1AA000
3P+N+FE (шина)+PE (корпус)	PTN90UFVS1AA000

## Коробка отбора мощности пустая



**Назначение:**

- подключение потребителей к точкам отвода мощности шинпровода.

**Характеристики:**

- коробка укомплектована монтажной платой.

Номинальный ток, А	А, мм	В, мм	С, мм	Код
63–160	500	320	210	PTN90ETCE2AA000
250–315	600	400	250	PTN90ETCE3AA000
400–630	700	500	300	PTN90ETCE4AA000

**Исполнения**

ЗР+N+PE (по корпусу шинпровода)	PTN90ETCE2AA000
ЗР+NP+PE (по корпусу шинпровода)	PTN90OTCE2AA000
ЗР+N+FE (шина)+PE (по корпусу шинпровода)	PTN90GTCE2AA000
ЗР+NP+FE (шина)+PE (по корпусу шинпровода)	PTN90VTCE2AA000

## Коробка отбора мощности под модульное оборудование



**Назначение:**

- подключение потребителей к точкам отвода мощности шинпровода.

**Характеристики:**

- подготовлена для установки аппаратов защиты на DIN-рейку.

Номинальный ток, А	Количество модулей	А, мм	В, мм	С, мм	Код
160	4	400	320	210	PTN90ETCM1AA000
160	8	500	320	210	PTN90ETCM2AA000
315	12	600	400	250	PTN90ETCM3AA000

**Исполнения**

ЗР+N+PE (по корпусу шинпровода)	PTN90ETCM1AA000
ЗР+NP+PE (по корпусу шинпровода)	PTN90OTCM1AA000
ЗР+N+FE (шина)+PE (по корпусу шинпровода)	PTN90GTCM1AA000
ЗР+NP+FE (шина)+PE (по корпусу шинпровода)	PTN90VTCM1AA000



**Коробка отбора мощности для установки плавких вставок**

**Назначение:**

- подключение потребителей к точкам отвода мощности шинпровода.

**Характеристики:**

- подготовлена для установки плавких вставок серии NH;
- плавкие вставки не входят в комплект поставки.

Номинальный ток, А	А, мм	В, мм	С, мм	Типоразмер плавкой вставки	Код
63	500	320	210	NH00	PTN90ETCF2AA000
160	600	400	250	NH00	PTN90ETCF4AA000
250	700	500	300	NH1	PTN90ETCF5AA000
320	700	500	300	NH1	PTN90ETCF6AA000

**Исполнения**

ЗР+N+PE (по корпусу шинпровода)	PTN90ETCF2AA000
ЗР+NP+PE (по корпусу шинпровода)	PTN90OTCF2AA000
ЗР+N+FE (шина)+PE (по корпусу шинпровода)	PTN90GTCF2AA000
ЗР+NP+FE (шина)+PE (по корпусу шинпровода)	PTN90VTCF2AA000

**Коробка отбора мощности с разъединителем и держателем для плавких вставок**

**Назначение:**

- подключение потребителей к точкам отвода мощности шинпровода.

**Характеристики:**

- в коробке размещен разъединитель с возможностью управления внешней ручкой и держатель для установки плавких вставок;
- плавкие вставки не входят в комплект поставки.

Номинальный ток, А	А, мм	В, мм	С, мм	Типоразмер плавкой вставки	Код
63	500	320	210	NH00	PTN90ETCD2AA000
125	500	320	210	NH00	PTN90ETCD3AA000
160	500	320	210	NH00	PTN90ETCD4AA000
250	600	400	250	NH1	PTN90ETCD5AA000
315	600	400	250	NH1	PTN90ETCD6AA000
400	700	500	300	NH3	PTN90ETCD7AA000
630	700	500	300	NH3	PTN90ETCD8AA000

**Исполнения**

ЗР+N+PE (по корпусу шинпровода)	PTN90ETCD2AA000
ЗР+NP+PE (по корпусу шинпровода)	PTN90OTCD2AA000
ЗР+N+FE (шина)+PE (по корпусу шинпровода)	PTN90GTCDD2AA000
ЗР+NP+FE (шина)+PE (по корпусу шинпровода)	PTN90VTCDD2AA000

## Коробка отбора мощности для установки автоматических выключателей



**Назначение:**

- подключение потребителей к точкам отвода мощности шинпровода.

**Характеристики:**

- коробка подготавливается под конкретную модель MCCB;
- автоматические выключатели не входят в комплект поставки.

МССВ	Код	МССВ	Код	МССВ	Код
TMax T1	PTN90ETCT1AA000	EZ100	PTN90ETCZ1AA000	DPX 125	PTN90ETCL1AA000
TMax T2	PTN90ETCT2AA000	EZ250	PTN90ETCZ2AA000	DPX 160	PTN90ETCL2AA000
TMax T3	PTN90ETCT3AA000	NS100	PTN90ETCN1AA000	DPX 250ER	PTN90ETCL3AA000
TMax T4	PTN90ETCT4AA000	NS160	PTN90ETCN2AA000	DPX 250	PTN90ETCL4AA000
TMax T5	PTN90ETCT5AA000	NS250	PTN90ETCN3AA000	DPX 630	PTN90ETCL5AA000
TMax T6	PTN90ETCT6AA000	NS400	PTN90ETCN4AA000		
		NS630	PTN90ETCN5AA000		

**Исполнения**

ЗР+N+PE (по корпусу шинпровода)	PTN90 <b>ET</b> CT1AA000
ЗР+NP+PE (по корпусу шинпровода)	PTN90 <b>OT</b> CT1AA000
ЗР+N+FE (шина)+PE (по корпусу шинпровода)	PTN90 <b>GT</b> CT1AA000
ЗР+NP+FE (шина)+PE (по корпусу шинпровода)	PTN90 <b>VT</b> CT1AA000





## Кабельные короба и миниканалы "In-liner"

Система кабельных коробов "In-liner" .....	204
Миниканалы и аксессуары .....	208
Короба и аксессуары .....	219
Таблицы подбора аксессуаров к миниканалам и коробам .....	229

## Система кабельных коробов "In-liner"

"In-liner" – это система коробов (кабель-каналов) для открытой прокладки сменяемых сетей в административных помещениях, состоящая из пластиковых кабельных коробов и широкого ассортимента аксессуаров, в том числе для крепления электроустановочных изделий. Серия "In-liner" является бюджетной системой кабельных коробов с классическим дизайном.

### Технические характеристики:

Технические условия	короба TA-EN, TA-GN, миниканалы ТМС - ТУ 3449-009-47022248-2010; миниканалы ТМР - ТУ 3449-027-47022248-2011
Материал коробов (прямых секций)	не распространяющая горение композиция на основе поливинилхлорида (ПВХ), без кадмиевых добавок
Материалы аксессуаров (фасонных секций)	поликарбонат, АБС-пластик
Цвет	белый цвет, RAL 9016 (стойкость коробов к старению достигается благодаря спец. добавкам)
Поверхность	матовая (поверхность коробов защищена пленкой – оберегает при транспортировке и монтаже)
Температура монтажа и эксплуатации	от -5 до +60 °С, кроме миниканалов типа ТМР – для них температура от +5 до +60 °С
Температура хранения и транспортирования	от -25 до +60 °С
Ударная прочность при минимальной температуре эксплуатации -5 °С (по ГОСТ Р МЭК 61084-1)	не менее 6 Дж (IK08 EN 50102:1995) для коробов TA-GN, предназначенных для тяжелых механических воздействий; не менее 0,5 Дж (IK04 EN 50102:1995) для миниканалов ТМС и TA-EN, предназначенных для средних мех. воздействий; не менее 0,5 Дж (IK04 EN 50102:1995) для миниканалов ТМР (при +5 °С согласно ТУ 3449-027-47022248-2011)
Климатическое исполнение	по ГОСТ 15543-70 и ГОСТ 15150-69 – для макроклиматических районов с умеренным и холодным климатом УХЛ4 (НФ 4). Для эксплуатации в помещениях с искусственно регулируемыми климатическими условиями, например, в закрытых отапливаемых или охлаждаемых и вентилируемых производственных и других, в том числе хорошо вентилируемых подземных помещениях (отсутствие воздействия прямого солнечного излучения, атмосферных осадков, ветра, песка и пыли наружного воздуха; отсутствие или существенное уменьшение воздействия рассеянного солнечного излучения и конденсации влаги). Изделия в исполнении УХЛ могут эксплуатироваться в теплом влажном, жарком сухом и очень жарком сухом климатических районах по ГОСТ 16350, в которых средняя из ежегодных абсолютных максимумов температура воздуха выше 40 °С и (или) сочетание температуры, равной или выше 20 °С, и относительной влажности, равной или выше 80 %, наблюдается более 12 ч в сутки за непрерывный период более двух месяцев в году
Степень защиты	IP40 по ГОСТ 14254. Защита от проникновения внешних твердых предметов диаметром больше или равным 1,0 мм. Таким образом, оболочка (кабельный короб) защищает людей, держащих в руках инструмент диаметром, равным либо большим 1,0 мм, от доступа к опасным (токоведущим) частям, а также защищает оборудование внутри оболочки от проникновения внешних твердых предметов диаметром, равным либо большим 1,0 мм. Защиты от вредного воздействия в результате проникновения воды нет (не предусмотрено, т. к. основная сфера применения – внутри сухих помещений)
Соответствие требованиям пожарной безопасности (теплостойкость, стойкость к зажиганию нагретой проволоки, стойкость к воздействию открытого пламени, стойкость к распространению горения при одиночной и групповой прокладке). Сопrotивление к распространению горения кабельных коробов и аксессуаров	прямые секции систем кабельных коробов в части пожарной безопасности соответствуют требованиям Федерального закона от 22.06.2008 № 123-ФЗ "Технический регламент о требованиях пожарной безопасности" соответствует ГОСТ Р 53313-2009 (подразделы 5.1 – 5.4); соответствует НПБ 246-97; соответствует ГОСТ 27483-87: образцы выдержали испытания – открытое пламя отсутствует или горение образца продолжалось не более 30 сек. после устранения источника зажигания (960 °С +15/-15 °С); соответствует ГОСТ 28779-90 (МЭК 707-81): материал соответствует классу (категории) FV 0 (ПВ 0) – время горения после каждого воздействия пламени для каждого образца не более 10 секунд; соответствует ГОСТ Р МЭК 61084-1-2007: образцы коробов выдержали испытание пламенем, образцы аксессуаров выдержали испытание раскаленной проволокой (образцы не возгорались или затухание горения происходило в течение 30 сек. после прекращения воздействия пламени или удаления раскаленной проволоки)
Электрическая прочность изоляции и электрическое сопротивление изоляции системы кабельных коробов	при нормальных условиях эксплуатации – соответствует ГОСТ Р МЭК 61084-1 (подраздел 12.3). Согласно ГОСТ, сопротивление изоляции измеряли путем приложения напряжения постоянного тока не менее 500 В (сопротивление изоляции более 100 МОм), затем 2500 В. Пробоя изоляции в процессе испытаний не происходило
Класс защиты системы кабельных коробов	0 по ГОСТ 12.2.007.0
Опорные плоскости для кабелей кабельных коробов	соответствуют ГОСТ Р МЭК 61084-1 (подраздел 10.2). Испытания опорных плоскостей для кабелей при монтаже систем кабельных и специальных кабельных коробов на поверхности стены или потолка пройдены успешно
Конструкция системы кабельных коробов	соответствует ГОСТ Р МЭК 61084-1 (п. 9.1, 9.4, 9.6), ГОСТ Р МЭК 61084-2-1 (п. 9.4.1). Конструкция коробов позволяет прокладывать открытые сменяемые сети. Края и поверхности коробов не повреждают провода и кабели. Конструкция систем кабельных коробов обеспечивает недоступность токоведущих частей в смонтированном, заполненном изолированными проводами и кабелями и оснащенном аппаратами для нормальной эксплуатации виде
Эксплуатация системы кабельных коробов	эксплуатация системы кабельных коробов должна проводиться в соответствии с Правилами технической эксплуатации электроустановок потребителей и указаниями каталога АО "ДКС"
Транспортирование и хранение. Пожарная безопасность при хранении и транспортировании	транспортирование и хранение кабельных коробов и аксессуаров по ГОСТ 23216. Пожарная безопасность при хранении и транспортировании должна быть обеспечена системами предотвращения пожара, противопожарной защиты и оргтехмероприятиями по ГОСТ 12.1.004-91 "СБТ. Система стандартов безопасности труда. Пожарная безопасность"
Требования безопасности Требования охраны окружающей среды Гигиеническая характеристика продукции	в режиме нормальной эксплуатации короба не оказывают химического, радиационного, электромагнитного, термического и биологического воздействия на окружающую среду; не причиняют вреда природной среде, здоровью и генетическому фону человека при транспортировании, хранении, эксплуатации
Сертификаты	наличие всех необходимых сертификатов Российской Федерации и таможенного союза

### Отличительные особенности



Крышка и боковины короба покрыты защитной пленкой от загрязнений на этапах складирования, транспортировки, монтажа



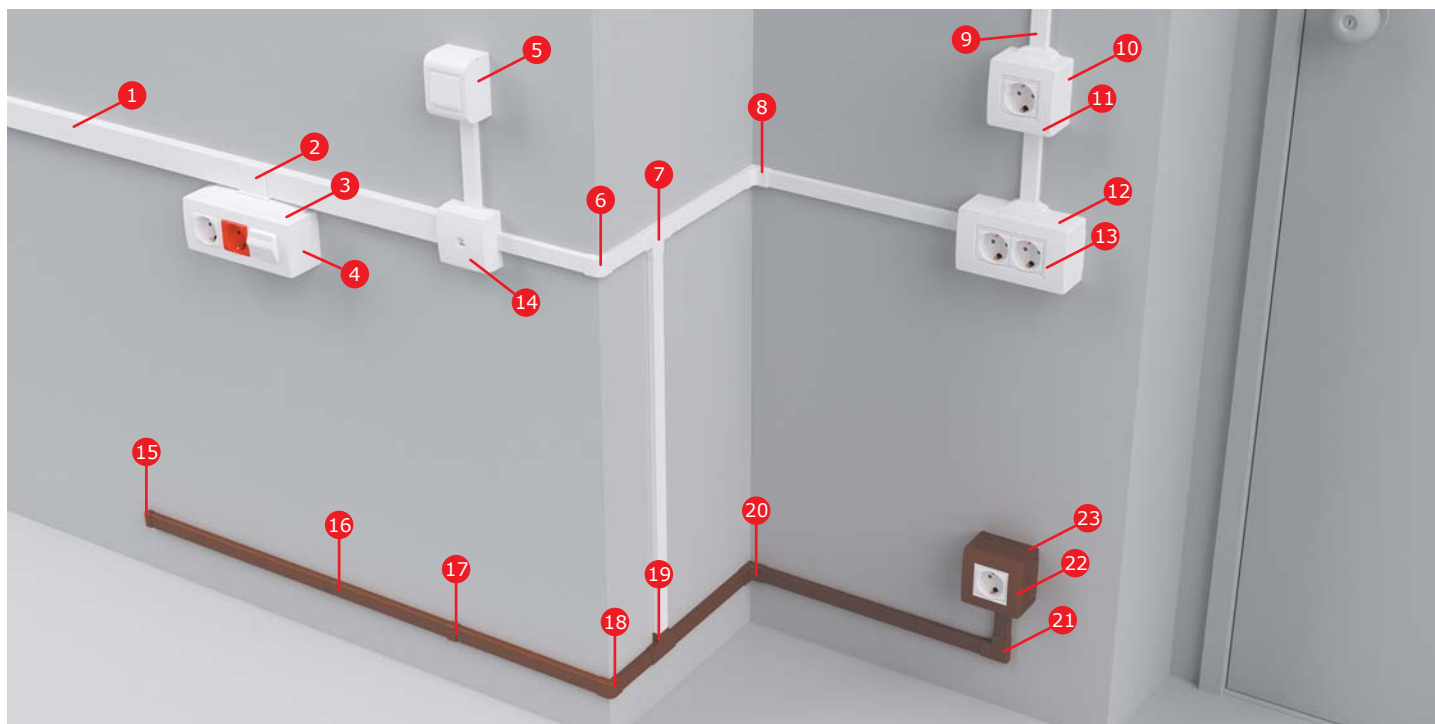
Высокое качество пластика гарантирует высокую ударопрочность и длительный срок службы



Наличие перфорации на дне короба существенно облегчает монтаж

"Сборник инструкций по монтажу кабель-каналов" можно скачать на сайте компании: [www.dkc.ru](http://www.dkc.ru) или получить у ближайшего дистрибьютора

## Состав системы миниканалов



- |  |   |
|--|---|
| 1 Миниканал двухсекционный                                     | 13 Каркас и рамка на 4 модуля электроустановочных изделий   |
| 2 Адаптер для миниканалов                                      | 14 Коробка распределительная                                |
| 3 Адаптер для ввода канала в 6-модульную коробку "Brava"       | 15 Заглушка коричневая                                      |
| 4 Коробка на 6 модулей для электроустановочных изделий "Brava" | 16 Миниканал коричневый                                     |
| 5 Коробка монтажная под 2 модуля электроустановочных изделий   | 17 Соединение на стык коричневое                            |
| 6 Угол внешний   | 18 Угол внешний коричневый                                  |
| 7 Тройник  | 19 Тройник коричневый                                       |
| 8 Угол внутренний  | 20 Угол внутренний коричневый                               |
| 9 Миниканал  | 21 Угол плоский коричневый                                  |
| 10 Коробка монтажная универсальная на 2 модуля                 | 22 Рамка на 2 модуля электроустановочных изделий коричневая |
| 11 Каркас и рамка на 2 модуля электроустановочных изделий      | 23 Коробка монтажная универсальная коричневая               |
| 12 Коробка монтажная универсальная на 4 модуля                 |   |

В системе "In-liner" для миниканалов предусмотрено 3 варианта организации рабочих мест (коробки для электроустановочных изделий).



1. Коробки типа PDD для электроустановочных изделий "Viva", "Brava", 45x45 мм. В данные коробки розетки монтируются защелкиванием (без рамок и каркасов). С 4-х сторон коробки имеют перфорацию под все типоразмеры миниканалов серии ТМС



2. Универсальные монтажные коробки PDD-N60 (на 2 модуля) и PDD-N120 (на 4 модуля). Для монтажа в них розеток необходимы каркасы и рамки



3. Коробки в сборе с розетками, выключателями. Коробки белого и коричневого цветов

В ассортименте системы "In-liner" имеется широкий выбор типоразмеров миниканалов.

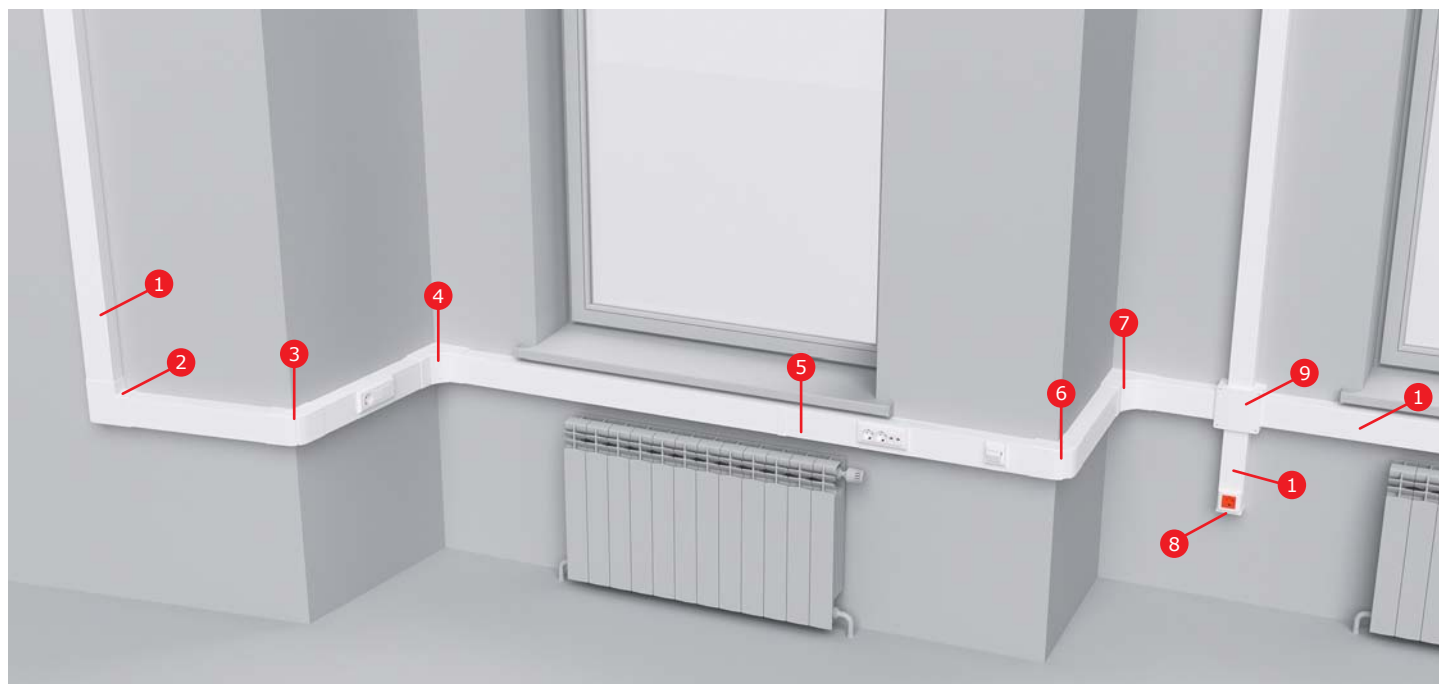
Миниканалы серии ТМР с отгибающейся крышкой ввиду малого сечения поставляются без соединительных аксессуаров.

Миниканалы серии ТМС со съемными крышками имеют все необходимые аксессуары (углы, тройники, заглушки, соединения, коробки).

Благодаря широкому ассортименту модульных коробок с миниканалами ТМС можно использовать электроустановочные изделия производства ДКС, а также многих других производителей. Коробки типа PDD-N имеют в комплекте адаптеры для ввода любого миниканала серии ТМС.

Одно из преимуществ миниканалов ДКС – простая и интуитивно понятная система монтажа аксессуаров.

Короба и миниканалы ДКС изготавливаются из самозатухающего ПВХ с применением современных добавок, улучшающих свойства пластика, но без добавок вредных для здоровья человека.

**Состав системы коробов**


- |  |   |
|--|---|
| <b>1</b> Короб с крышкой, с направляющими для установки разделителей | <b>5</b> Накладка на стык крышек                      |
| <b>2</b> Угол плоский  | <b>6</b> Угол внешний неизменяемый                    |
| <b>3</b> Угол внешний изменяемый                                     | <b>7</b> Угол внутренний неизменяемый                 |
| <b>4</b> Угол внутренний изменяемый                                  | <b>8</b> Заглушка                                     |
|  | <b>9</b> Коробка распределительная для кабель-каналов |

В ассортименте системы "In-liner" имеется большое количество типоразмеров коробов.

Минимальный типоразмер короба, в который можно установить электроустановочные изделия при помощи рамок-суппортов, – 80x40 мм.

Максимальный размер электроустановочного короба – 150x80 мм.

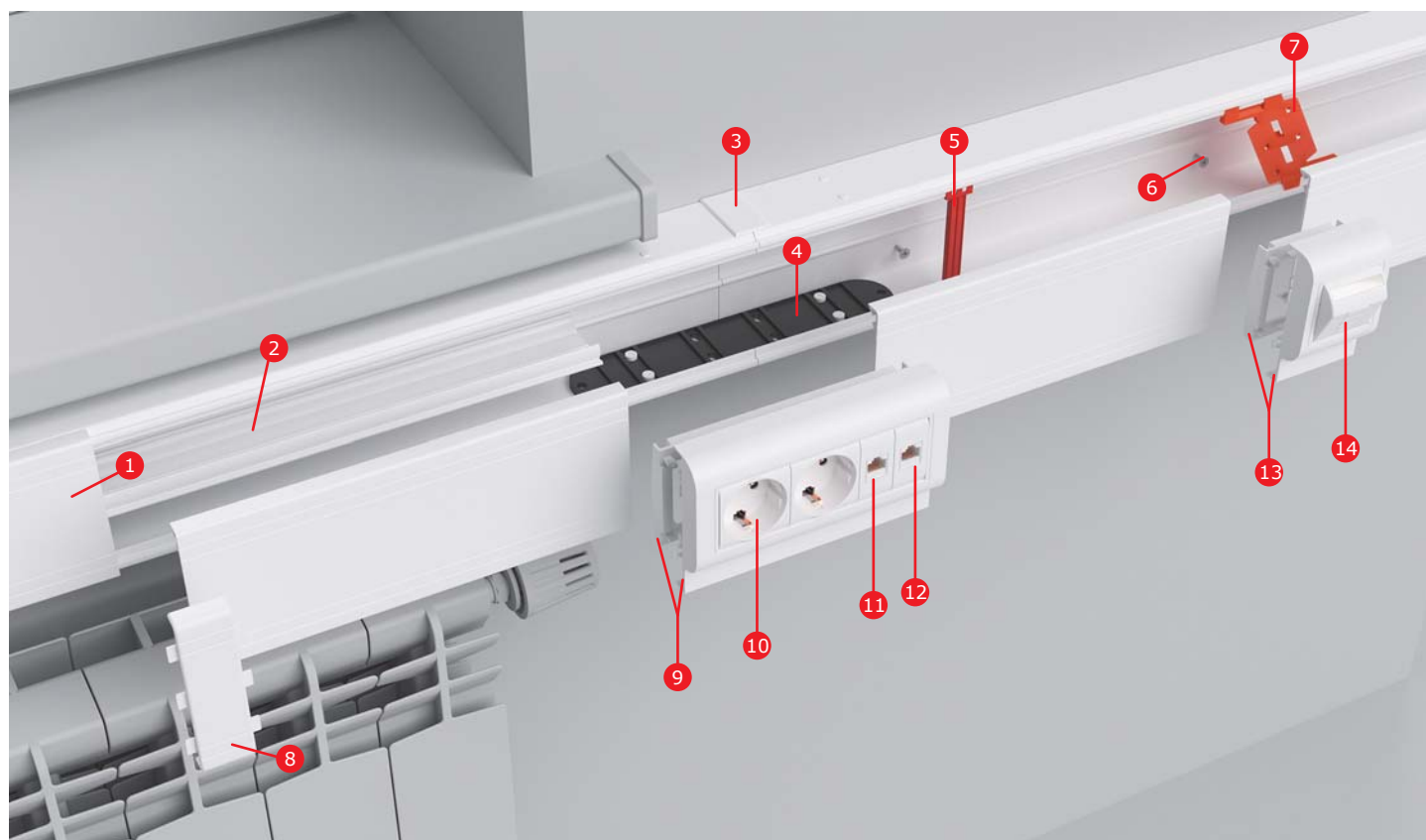
В магистральные короба с шириной 25, 40, 60 и 200 мм возможен монтаж электроустановочных изделий при помощи специальных коробок.

Широкий ассортимент рамок-суппортов позволяет установить в короба системы "In-liner" электроустановочные изделия производства ДКС и многих других производителей.

Наличие разделителей позволяет создавать обособленные отделения внутри короба и разделять различные сети.

Предельно быстрая установка "рабочего места": розетки и рамки-суппорты монтируются простым защелкиванием.

### Организация "рабочего места" на основе короба

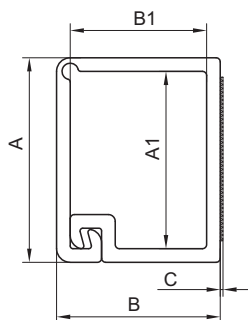


- |   |  |
|---|--|
| <ul style="list-style-type: none"> <li>1 Короб с крышкой, с направляющими для установки разделителей</li> <li>2 Перегородка-разделитель универсальная</li> <li>3 Накладка на стык профиля</li> <li>4 Соединитель оснований коробов внутренний</li> <li>5 Фиксатор кабеля облегченный</li> <li>6 Саморез с дюбелем F6</li> <li>7 Фиксатор кабеля повышенной жесткости</li> </ul> | <ul style="list-style-type: none"> <li>8 Накладка на стык крышек</li> <li>9 Рамка-суппорт под 6 модулей электроустановочных изделий</li> <li>10 Электрическая розетка с заземлением, со шторками, 2 мод.</li> <li>11 Компьютерная розетка RJ-45, кат. 5E, 1 мод.</li> <li>12 Телефонная розетка RJ-11, 1 мод.</li> <li>13 Рамка-суппорт под 2 модуля электроустановочных изделий</li> <li>14 Компьютерная розетка RJ-45, кат. 5E, экранированная, наклонная, с полем для маркировки, с пылезащитными шторками, 2 мод.</li> </ul> |
|---|--|



## Прямые элементы

### Миниканалы типа TMR самоклеящиеся, с отгибающейся крышкой


**Назначение:**

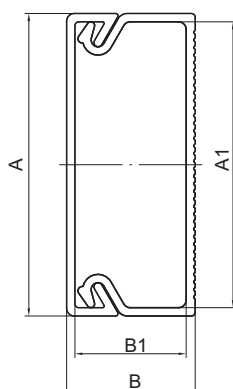
- эстетичная прокладка кабелей.

**Характеристики:**

- цвет белый RAL 9016;
- цвет коричневый PANTONE 7525 C;
- материал: композиция ПВХ;
- дно без перфорации;
- клеевая основа – модифиц. акрилат;
- температура монтажа и эксплуатации от +5 до +60 °С;
- поверхности для монтажа миниканала должны быть сухими и чистыми, без конденсата, без пыли и масляных загрязнений и веществ, препятствующих склеиванию; лакокрасочные покрытия должны быть прочными; отслоения необходимо удалить;
- выпускаются в отрезках длиной 2 метра.

Типоразмер миниканала, мм	Ширина крышки, А, мм	Высота борта, В, мм	Ширина внутр., А1, мм	Высота внутр., В1, мм	Толщина скотча, С, мм	Площадь внутреннего поперечного сечения, мм <sup>2</sup>	Количество кабелей в зависимости от их сечения (вместимость на примере проводов ПВЗ)				Цвет	Вес, кг/м	Оптовая упаковка	
							1,5 мм <sup>2</sup>	2,5 мм <sup>2</sup>	4 мм <sup>2</sup>	6 мм <sup>2</sup>			Кол-во, м/уп.	Код
12x7	12	7	10	5	0,2	51	2	2	1	0	белый	0,056	162	00369
10x10	10	10	8,2	8	0,2	61	2	2	1	1	белый	0,066	104	00301
10x10	10	10	8,2	8	0,2	61	2	2	1	1	коричневый	0,036	104	00301В
12x12	12	12	10	10	0,2	92	6	4	3	1	белый	0,088	90	00308
15x12	15	12	13	10	0,2	123	10	6	5	2	белый	0,088	144	00302
16x12	16	12	14	10	0,2	132	10	6	5	2	белый	0,104	70	00312

## Миниканалы типа ТМС со стандартной съёмной крышкой, односекционные



**Назначение:**

- эстетичная прокладка кабелей.

**Характеристики:**

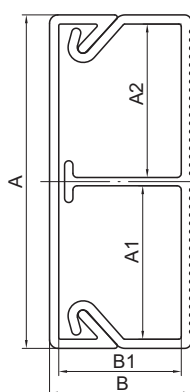
- цвет белый RAL 9016;
- цвет коричневый PANTONE 7525 C;
- материал: композиция ПВХ;
- дно с перфорацией;
- температура монтажа и эксплуатации: от -5 до +60 °С;
- выпускаются в отрезках длиной 2 метра.

**Комплектация:**

- профиль (основание);
- крышка.

Типоразмер миниканала, мм	Ширина крышки, А, мм	Высота борта, В, мм	Ширина внутр., А1, мм	Высота внутр., В1, мм	Площадь внутр. сечения, мм <sup>2</sup>	Количество кабелей в зависимости от их сечения (вместимость на примере проводов ПВЗ)				Цвет	Вес, кг/м	Оптовая упаковка		Розничная упаковка	
						1,5 мм <sup>2</sup>	2,5 мм <sup>2</sup>	4 мм <sup>2</sup>	6 мм <sup>2</sup>			Кол-во, м/уп.	Код	Кол-во, м/уп. (пак. х м)	Код
22/1x10	22	10	20,2	8,2	151	10	7	5	3	белый	0,100	118	00317	96 (6 x 16)	00317R
										коричневый	0,120	118	00317B	96 (6 x 16)	00317RB
30/1x10	30	10	28,2	8,2	217	15	11	7	4	белый	0,144	80	00311	-	-
15/1x17	15	17	13,2	15	177	12	8	6	3	белый	0,140	96	00303	96 (6 x 16)	00303R
25/1x17	25	17	23	15	301	21	14	11	5	белый	0,179	60	00304	96 (8 x 12)	00304R
										коричневый	0,183	60	00304B	96 (8 x 12)	00304RB
40/1x17	40	17	37,8	14,7	512	38	25	20	11	белый	0,230	64	00351	80 (10 x 8)	00351R
										коричневый	0,230	64	00351B	80 (10 x 8)	00351RB
50/1x20	50	20	47,6	17,7	798	61	42	30	20	белый	0,291	48	00313	-	-

## Миниканалы типа ТМС со стандартной съёмной крышкой, двухсекционные



**Назначение:**

- эстетичная прокладка кабелей.

**Характеристики:**

- цвет белый RAL 9016;
- цвет коричневый PANTONE 7525 C;
- материал: композиция ПВХ;
- дно с перфорацией;
- температура монтажа и эксплуатации: от -5 до +60 °С;
- выпускаются в отрезках длиной 2 метра.

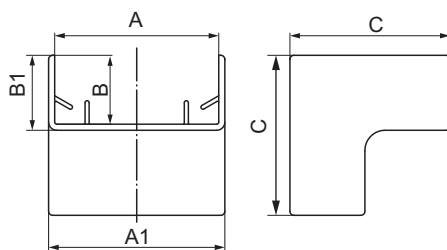
**Комплектация:**

- профиль (основание);
- крышка.

Типоразмер миниканала, мм	Ширина крышки, А, мм	Высота борта, В, мм	Ширина внутренняя, мм		Высота внутр., В1, мм	Отсек	Площадь внутр. сечения, мм <sup>2</sup>	Количество кабелей в зависимости от их сечения (вместимость на примере проводов ПВЗ)				Цвет	Вес, кг/м	Оптовая упаковка		Розничная упаковка	
			А1	А2				1,5 мм <sup>2</sup>	2,5 мм <sup>2</sup>	4 мм <sup>2</sup>	6 мм <sup>2</sup>			Кол-во, м/уп.	Код	Кол-во, м/уп. (пак. х м)	Код
40/2x17	40	17	18,4	18,4	14,7	1	245	16	11	8	4	белый	0,298	64	00305	80 (10 x 8)	00305R
						2	245	16	11	8	4						
50/2x20	50	20	16,8	29,8	17,7	1	246	17	12	9	5	белый	0,339	48	00314	-	-
						2	531	37	24	18	11						

## Аксессуары для миниканалов

### Угол внутренний АИМ


**Назначение:**

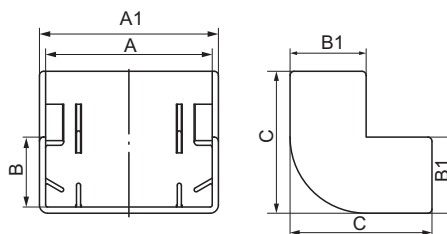
- эстетичное оформление мест стыковки и поворота трассы.

**Характеристики:**

- материал: АБС-пластик.

Типоразмер миниканала, мм	Размеры аксессуара, мм					Цвет	Вес, кг	Оптовая упаковка		Розничная упаковка	
	A	B	A1	B1	C			Кол-во, шт./уп.	Код	Кол-во, шт./уп. (пакет x шт.)	Код
TMC 22x10	22	10	24,9	11,2	25,2	белый	0,004	40	00386	80 (20 x 4)	00386R
						коричневый	0,004	40	00386B	80 (20 x 4)	00386RB
TMC 30x10	30	10	32,9	11,2	34,5	белый	0,005	40	00387	-	-
TMC 15x17	15	17	18,5	18,5	34,5	белый	0,008	20	00390	80 (20 x 4)	00390R
TMC 25x17	25	17	28,5	18,5	34,5	белый	0,010	40	00391	40 (10 x 4)	00391R
						коричневый	0,010	40	00391B	64 (16 x 4)	00391RB
TMC 40x17	40	17	43,5	18,5	39,5	белый	0,015	20	00395	40 (10 x 4)	00395R
						коричневый	0,015	20	00395B	40 (10 x 4)	00395RB
TMC 40/2x17	40	17	43,5	18,5	39,5	белый	0,015	20	00395	40 (10 x 4)	00395R
TMC 50x20	50	20	53,5	21,5	40,5	белый	0,015	20	00655	-	-
TMC 50/2x20	50	20	53,5	21,5	40,5	белый	0,015	20	00655	-	-

### Угол внешний АЕМ для миниканалов


**Назначение:**

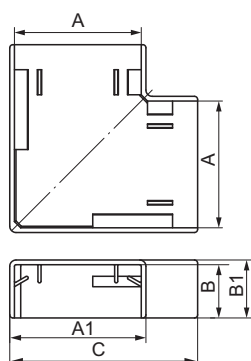
- эстетичное оформление мест стыковки и поворота трассы.

**Характеристики:**

- материал: АБС-пластик.

Типоразмер миниканала, мм	Размеры аксессуара, мм					Цвет	Вес, кг	Оптовая упаковка		Розничная упаковка	
	A	B	A1	B1	C			Кол-во, шт./уп.	Код	Кол-во, шт./уп. (пакет x шт.)	Код
TMC 22x10	22	10	24,9	11,2	25,2	белый	0,005	40	00396	80 (20 x 4)	00396R
						коричневый	0,005	40	00396B	80 (20 x 4)	00396RB
TMC 30x10	30	10	33,5	11,5	30,8	белый	0,005	40	00397	-	-
TMC 15x17	15	17	18,5	18,5	34,5	белый	0,010	20	00403	80 (20 x 4)	00403R
TMC 25x17	25	17	28,5	18,5	34,5	белый	0,012	20	00404	80 (20 x 4)	00404R
						коричневый	0,012	20	00404B	80 (20 x 4)	00404RB
TMC 40x17	40	17	43,5	18,5	34,5	белый	0,014	20	00406	40 (10 x 4)	00406R
						коричневый	0,014	20	00406B	40 (10 x 4)	00406RB
TMC 40/2x17	40	17	43,5	18,5	34,5	белый	0,014	20	00406	40 (10 x 4)	00406R
TMC 50x20	50	20	53,5	21,5	40,5	белый	0,021	20	00656	-	-
TMC 50/2x20	50	20	53,5	21,5	40,5	белый	0,021	20	00656	-	-

## Угол плоский АРМ для миниканалов



**Назначение:**

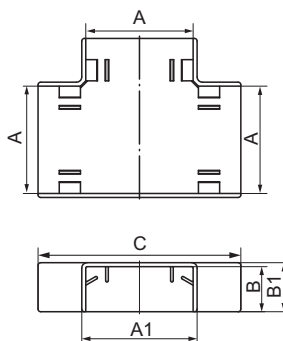
- эстетичное оформление мест стыковки и поворота трассы.

**Характеристики:**

- материал: АБС-пластик.

Типоразмер миниканала, мм	Размеры аксессуара, мм					Цвет	Вес, кг	Оптовая упаковка		Розничная упаковка	
	A	B	A1	B1	C			Кол-во, шт./уп.	Код	Кол-во, шт./уп. (пакет х шт.)	Код
ТМС 22x10	22	10	24,9	11,2	40,7	белый	0,005	40	00407	80 (20 x 4)	00407R
						коричневый	0,005	40	00407B	80 (20 x 4)	00407RB
ТМС 30x10	30	10	32,5	11,2	50	белый	0,008	40	00408	-	-
ТМС 15x17	15	17	18,5	18,5	35	белый	0,009	20	00414	80 (20 x 4)	00414R
ТМС 25x17	25	17	28,5	18,5	45	белый	0,011	40	00415	60 (15 x 4)	00415R
						коричневый	0,011	40	00415B	60 (15 x 4)	00415RB
ТМС 40x17	40	17	43,5	18,5	60	белый	0,020	20	00425	56 (14 x 4)	00425R
						коричневый	0,020	20	00425B	56 (14 x 4)	00425RB
ТМС 40/2x17	40	17	43,5	18,5	60	белый	0,020	20	00425	56 (14 x 4)	00425R
ТМС 50x20	50	20	53,5	21,5	72	белый	0,026	20	00654	-	-
ТМС 50/2x20	50	20	53,5	21,5	72	белый	0,026	20	00654	-	-

## Тройник IM для миниканалов



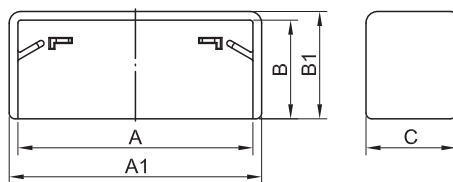
**Назначение:**

- эстетичное оформление мест стыковки, поворота трассы, отвода (спуска) от прямой трассы.

**Характеристики:**

- материал: АБС-пластик.

Типоразмер миниканала, мм	Размеры аксессуара, мм					Цвет	Вес, кг	Оптовая упаковка		Розничная упаковка	
	A	B	A1	B1	C			Кол-во, шт./уп.	Код	Кол-во, шт./уп. (пакет х шт.)	Код
ТМС 22x10	22	10	25	11,2	56,5	белый	0,006	40	00525	80 (20 x 4)	00525R
						коричневый	0,006	40	00525B	80 (20 x 4)	00525RB
ТМС 30x10	30	10	33	11,2	60,5	белый	0,009	40	00527	-	-
ТМС 15x17	15	17	18,5	18,5	51,5	белый	0,010	20	00535	60 (15 x 4)	00535R
ТМС 25x17	25	17	28,5	18,5	61,5	белый	0,015	20	00536	60 (15 x 4)	00536R
						коричневый	0,015	20	00536B	60 (15 x 4)	00536RB
ТМС 40x17	40	17	43,5	18,5	76,5	белый	0,027	20	00541	60 (15 x 4)	00541R
						коричневый	0,027	20	00541B	60 (15 x 4)	00541RB
ТМС 40/2x17	40	17	43,5	18,5	76,5	белый	0,027	20	00541	60 (15 x 4)	00541R
ТМС 50x20	50	20	53,5	21,5	90,5	белый	0,027	20	00652	-	-
ТМС 50/2x20	50	20	53,5	21,5	90,5	белый	0,027	20	00652	-	-

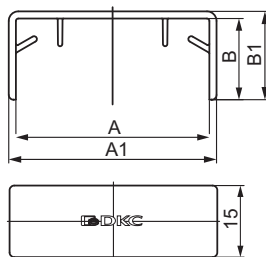
**Заглушка LM торцевая для миниканалов**

**Назначение:**

- эстетичное оформление мест начала или окончания трассы; защита от попадания посторонних предметов внутрь кабель-канала.

**Характеристики:**

- материал: АБС-пластик.

Типоразмер миниканала, мм	Размеры аксессуара, мм					Цвет	Вес, кг	Оптовая упаковка		Розничная упаковка	
	A	B	A1	B1	C			Кол-во, шт./уп.	Код	Кол-во, шт./уп. (пакет x шт.)	Код
TMC 22x10	22	10	24,9	11,2	11,2	белый	0,004	40	00580	80 (20 x 4)	00580R
						коричневый	0,004	40	00580B	80 (20 x 4)	00580RB
TMC 30x10	30	10	33	11,2	11,2	белый	0,004	40	00581	-	-
TMC 15x17	15	17	18,5	18,5	15,5	белый	0,005	20	00577	80 (20 x 4)	00577R
TMC 25x17	25	17	28,5	18,5	15,5	белый	0,005	40	00578	80 (20 x 4)	00578R
						коричневый	0,005	40	00578B	80 (20 x 4)	00578RB
TMC 40x17	40	17	43,5	18,5	15,5	белый	0,006	40	00579	80 (20 x 4)	00579R
						коричневый	0,006	40	00579B	80 (20 x 4)	00579RB
TMC 40/2x17	40	17	43,5	18,5	15,5	белый	0,006	40	00579	80 (20 x 4)	00579R
TMC 50x20	50	20	53,3	21,5	15,5	белый	0,009	40	00651	-	-
TMC 50/2x20	50	20	53,3	21,5	15,5	белый	0,009	40	00651	-	-

**Соединение на стык GM для миниканалов**

**Назначение:**

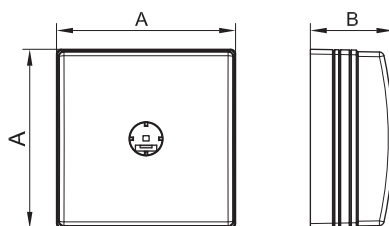
- эстетичное оформление мест стыковки миниканалов (накладка на стык), скрытие места стыка неровно спиленных при монтаже крышек миниканалов.

**Характеристики:**

- материал: АБС-пластик.

Типоразмер миниканала, мм	Размеры аксессуара, мм				Цвет	Вес, кг	Оптовая упаковка	
	A	B	A1	B1			Кол-во, шт./уп.	Код
TMC 22x10	22	10	25,5	11,5	белый	0,004	40	00594
					коричневый	0,004	40	00594B
TMC 30x10	30	10	33,5	11,5	белый	0,005	40	00595
TMC 15x17	15	17	18,5	18,5	белый	0,006	20	00590
TMC 25x17	25	17	28,5	18,5	белый	0,004	40	00591
					коричневый	0,004	40	00591B
TMC 40x17	40	17	43,5	18,5	белый	0,005	40	00597
					коричневый	0,005	40	00597B
TMC 40/2x17	40	17	43,5	18,5	белый	0,005	40	00597
TMC 50x20	50	20	53,5	21,5	белый	0,005	40	00653
TMC 50/2x20	50	20	53,5	21,5	белый	0,005	40	00653

## Коробка распределительная SDMN для миниканалов



**Назначение:**

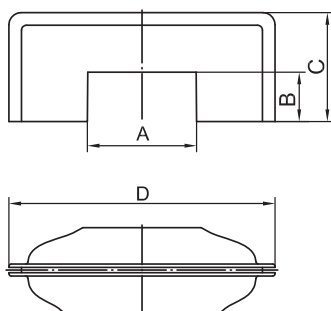
- организация безопасного и эстетичного места ответвления (распаечная коробка).

**Характеристики:**

- материал коробки: АБС-пластик.

Типоразмер миниканала, мм	Габаритные размеры коробки, мм	Цвет коробки	Вес, кг	Код
Все типоразмеры	75,5 x 75,54 x 34	белый	0,066	00677
		коричневый	0,066	00677B

## Набор адаптеров для миниканалов



**Назначение:**

- эстетичная организация ввода миниканала в коробку PDD-N60 (код 10123), PDD-N120 (код 10143), в переходник с напольных на настенные или плинтусные кабель-каналы (код 11870), в которых имеются окна размером 50x20 мм для монтажа адаптеров.

**Характеристики:**

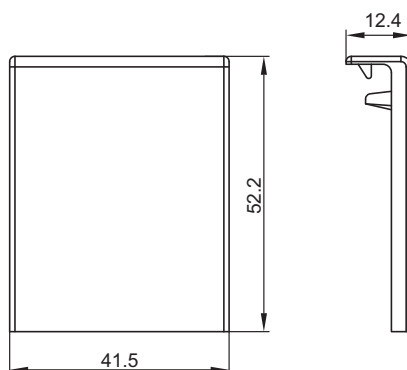
- материал: АБС-пластик;
- адаптеры двухсторонние.

**Комплектация:**

- адаптер 22x10 и 30x10 мм;
- адаптер 25x17 и 15x17 мм;
- адаптер 40x17 и 40/2x17 мм.

Типоразмер миниканала, мм	Размер адаптера 1, мм					Размер адаптера 2, мм					Размер адаптера 3, мм					Цвет	Вес, кг	Код комплекта адаптеров
	A	A	B	C	D	A	A	B	C	D	A	A	B	C	D			
TMC 22x10 TMC 30x10 TMC 15x17 TMC 40x17 TMC 25x17 TMC 40x17 TMC 40/2x17	22,6	30,6	10,2	22,5	55	15,7	25,8	17,2	22,5	55	40,5	40,5	17,2	22,5	55	белый	0,085	10133

## Адаптер для миниканалов 40x17 и 50x20



**Назначение:**

- эстетичная организация отвода от миниканала к коробке тип PDD-N, при расположении данной коробки над или под миниканалом;
- накладка на стык миниканалов.

**Условия монтажа:**

- с миниканалом 40x17 – нужно обрезать лишние части адаптера.

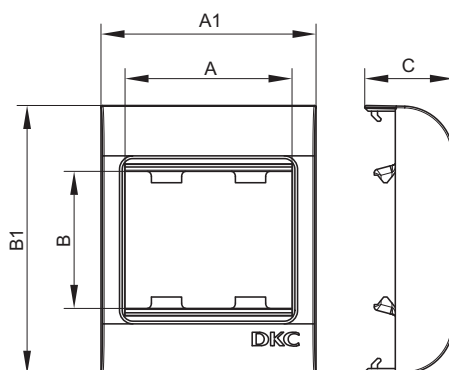
**Характеристики:**

- материал: АБС-пластик.

**Комплектация:**

- база адаптера 50x20 мм;
- крышка адаптера.

Типоразмер миниканала, мм	Цвет	Вес, кг	Код аксессуара
TMC 40x17 TMC 40/2x17 TMC 50x20 TMC 50/2x20	белый	0,08	10046

**Коробки монтажные под 2 модуля электроизделий, тип PDD, PDB, PDM**

**Назначение:**

- организация рабочего места.

**Условия монтажа электроустановочных изделий:**

- защелкиванием (ЭУИ "Brava" – изнутри, ЭУИ "Viva" и 45x45 – снаружи).

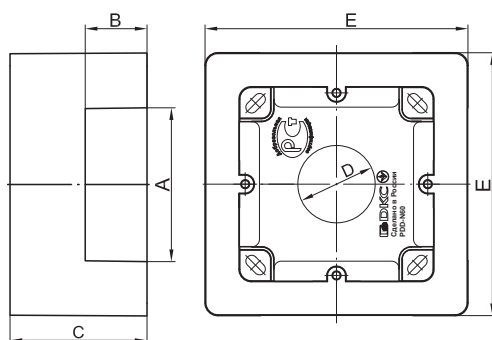
**Характеристики:**

- материал: АБС-пластик;
- для ввода миниканалов – преперфорация внутри коробки на всех 4-х стенках;
- для ввода гофротрубы – перфорация на дне коробки диаметром 16 и 25 мм;
- для монтажа к стене – 4 отверстия на дне коробки для саморезов диаметром до 5 мм.

**Комплектация:**

- основание;
- лицевая часть (рамка с защелками для монтажа ЭУИ).

Типоразмер миниканала, мм	Размеры, мм					Для электроустановочных изделий	Коробка рассчитана на количество моделей	Тип коробки	Цвет коробки	Вес, кг	Код коробки
	A	B	A1	B1	C						
Все типоразмеры	50	45	64	80	47,2	"Viva"	2	PDD	белый	0,067	10033
	43	43	64	80	47,2	"Brava"	2	PDB	белый	0,067	10034
	45	45	64	80	47,2	45x45 мм	2	PDM	белый	0,067	10013

**Коробки монтажные под 2 модуля электроизделий, тип PDD-N60**

**Назначение:**

- организация рабочего места.

**Условия монтажа электроустановочных изделий:**

- с каркасами и рамками (аналогично как в стены), посадочный размер между винтами 60 мм.

**Характеристики:**

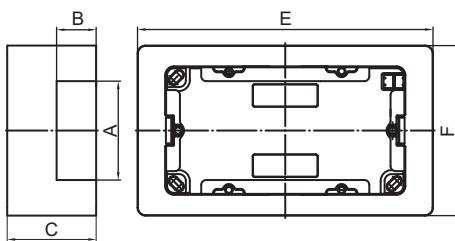
- материал: АБС-пластик;
- отверстия 50x20 мм с 3 сторон для ввода миниканалов;
- для монтажа к стене – отверстия на дне коробки для саморезов диаметром до 4 мм.

**Комплектация:**

- основание – 1 шт.;
- саморезы для установки в основание коробки каркасов с ЭУИ – 2 шт.;
- заглушка 50x20 мм – 3 шт.;
- адаптер для ввода миниканала 22x10 или 30x10 мм – 1 шт.;
- адаптер для ввода миниканала 25x17 или 15x17 мм – 1 шт.;
- адаптер для ввода миниканала 40x17 или 40/2x17 мм – 1 шт.

Типоразмер миниканала, мм	Размеры, мм					Цвет коробки	Коробка рассчитана на количество моделей	Для монтажа электроустановочных изделий	Потребуется каркас и рамка, код	Вес, кг	Код коробки
	A	B	C	D	E						
Все типоразмеры	50	20	45	25,4	87	белый	2	"Viva"	10242	0,084	10123
								"Brava"	75023W + 75010W		
Все типоразмеры	50	20	45	25,4	87	коричневый	2	"Viva"	10242	0,084	10123RB
								"Brava"	75023W + 75010RB		

## Коробки монтажные под 4 модуля электроизделий, тип PDD-N120



**Назначение:**

- организация рабочего места.

**Монтаж электроустановочных изделий:**

- с каркасами (аналогично монтажу в стены).

**Характеристики:**

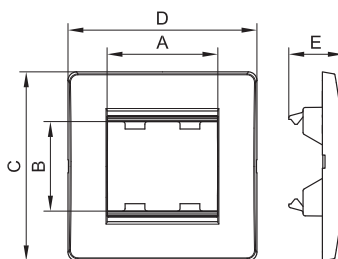
- материал: АБС-пластик;
- отверстия 50x20 мм с 3 сторон для ввода миниканалов ДКС;
- для монтажа к стене – отверстия на дне коробки для саморезов диаметром до 4 мм.

**Комплектация:**

- основание – 1 шт.;
- саморезы для установки в основание коробки каркасов с ЭУИ – 2 шт.;
- заглушка 50x20 мм – 3 шт.;
- адаптер для ввода миниканала 22x10 или 30x10 мм – 1 шт.;
- адаптер для ввода миниканала 25x17 или 15x17 мм – 1 шт.;
- адаптер для ввода миниканала 40x17 или 40/2x17 мм – 1 шт.

Типоразмер миниканала, мм	Размеры, мм					Цвет коробки	Коробка рассчитана на количество моделей	Для монтажа электроустановочных изделий	Потребуется каркас и рамка, код	Вес, кг	Код коробки
	A	B	C	E	F						
Все типоразмеры	50	20	45	149	87	белый	4	"Viva"	10245	0,031	10143
								"Brava"	75021W + 75011W		

## Каркасы в сборе с рамками под 2 и 4 модуля электроустановочных изделий "Viva"



**Назначение:**

- организация рабочего места.

**Условия монтажа:**

- электроустановочное изделие серии "Viva" монтируется в каркас защелкиванием;
- каркас в коробку монтируется саморезом;
- рамка на каркас – защелкиванием.

**Характеристики:**

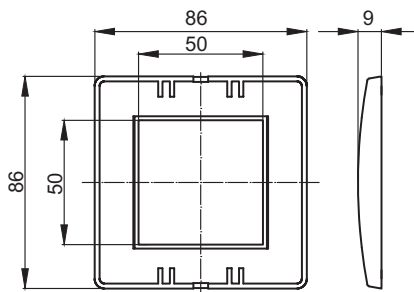
- материал: АБС-пластик.

**Комплектация:**

- каркас;
- рамка.

Назначение	Размеры, мм					Количество модулей	Цвет	Вес, кг	Код
	A	B	C	D	E				
Коробка PDD-N60	50	45	86	86	24	2	белый	0,019	10242
Коробка PDD-N120	100	45	86	149	24	4	белый	0,065	10245

## Рамки для монтажа ЭУИ "Brava" в коробки PDD-N60



**Назначение:**

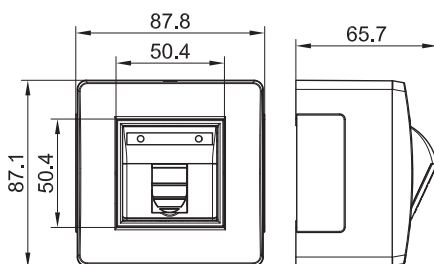
- монтаж на каркас с ЭУИ серии "Brava".

**Характеристики:**

- рамка устанавливается на каркас защелкиванием;
- для организации рабочего места в коробках PDD-N60, код 10123, требуется рамка, код 75010W + каркас, код 75023W + ЭУИ "Brava".

Назначение	Количество модулей	Внешний размер рамки, мм	Цвет	Вес, кг	Код
Коробка PDD-N60	2	86x86	коричневый PANTONE 7525 C	0,023	75010RB
			белый RAL 9010	0,023	75010W
			слоновая кость RAL 9001	0,023	75010O
			серо-черный RAL 7016	0,023	75010B
			синий RAL 5012	0,023	75010L
			малиновый RAL 3027	0,023	75010R
			песочный RAL 1002	0,023	75010V
			светло-зеленый RAL 6019	0,023	75010P



**Коробки в сборе с 1 розеткой RJ-45, кат. 5е**

**Назначение:**

- организация рабочего места.

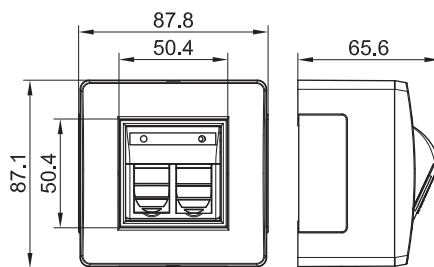
**Характеристики:**

- материал коробки: АБС-пластик;
- отверстия 50x20 мм с 3 сторон для ввода миниканалов закрыты заглушками;
- для монтажа к стене – отверстия на дне коробки для саморезов диаметром до 4 мм.

**Комплектация:**

- розетка RJ-45, категория 5е, с 1 разъемом, 2 мод. "Brava";
- каркас на 2 мод. "Brava";
- рамка на 2 мод. "Brava";
- основание коробки – 1 шт.;
- саморезы для установки в основание коробки каркасов с ЭУИ – 2 шт.;
- заглушка 50x20 мм – 3 шт.;
- адаптер для ввода миниканала 22x10 или 30x10 мм – 1 шт.;
- адаптер для ввода миниканала 25x17 или 15x17 мм – 1 шт.;
- адаптер для ввода миниканала 40x17 или 40/2x17 мм – 1 шт.;
- инструкция.

Типоразмер миниканала, мм	Цвет коробки	Модульность коробки	Вес, кг	Код
Все типоразмеры	белый	2	0,135	10665
	коричневый	2	0,135	10665B

**Коробки в сборе с 2 розетками RJ-45, кат. 5е**

**Назначение:**

- организация рабочего места.

**Характеристики:**

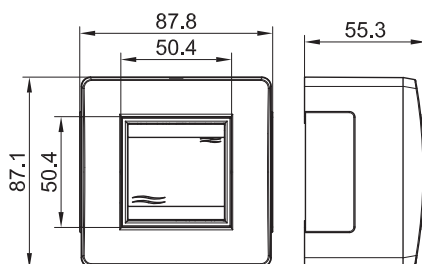
- материал коробки: АБС-пластик;
- отверстия 50x20 мм с 3 сторон для ввода миниканалов закрыты заглушками;
- для монтажа к стене – отверстия на дне коробки для саморезов диаметром до 4 мм.

**Комплектация:**

- розетка RJ-45, категория 5е, с 2 разъемами, 2 мод. "Brava";
- каркас на 2 мод. "Brava";
- рамка на 2 мод. "Brava";
- основание коробки – 1 шт.;
- саморезы для установки в основание коробки каркасов с ЭУИ – 2 шт.;
- заглушка 50x20 мм – 3 шт.;
- адаптер для ввода миниканала 22x10 или 30x10 мм – 1 шт.;
- адаптер для ввода миниканала 25x17 или 15x17 мм – 1 шт.;
- адаптер для ввода миниканала 40x17 или 40/2x17 мм – 1 шт.;
- инструкция.

Типоразмер миниканала, мм	Цвет коробки	Модульность коробки	Вес, кг	Код
Все типоразмеры	белый	2	0,151	10656
	коричневый	2	0,151	10656B

### Коробка в сборе с выключателем



**Назначение:**

- организация рабочего места.

**Характеристики:**

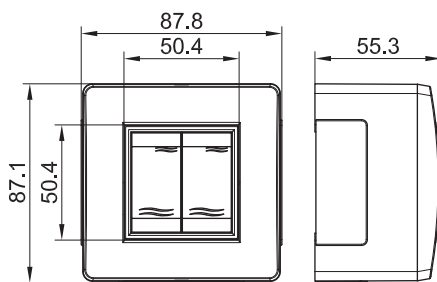
- выключатель – 16 А, 250 В;
- материал коробки: АБС-пластик;
- отверстия 50x20 мм с 3 сторон для ввода миниканалов закрыты заглушками;
- для монтажа к стене – отверстия на дне коробки для саморезов диаметром до 4 мм.

**Комплектация:**

- выключатель 1-клавишный, 2 мод. "Brava";
- каркас на 2 мод. "Brava";
- рамка на 2 мод. "Brava";
- основание коробки – 1 шт.;
- саморезы для установки в основание коробки каркасов с ЭУИ – 2 шт.;
- заглушка 50x20 мм – 3 шт.;
- адаптер для ввода миниканала 22x10 или 30x10 мм – 1 шт.;
- адаптер для ввода миниканала 25x17 или 15x17 мм – 1 шт.;
- адаптер для ввода миниканала 40x17 или 40/2x17 мм – 1 шт.;
- инструкция.

Типоразмер миниканала, мм	Цвет коробки	Модульность коробки	Вес, кг	Код
Все типоразмеры	белый	2	0,150	10002
	коричневый	2	0,150	10002B

### Коробка в сборе с 2 выключателями



**Назначение:**

- организация рабочего места.

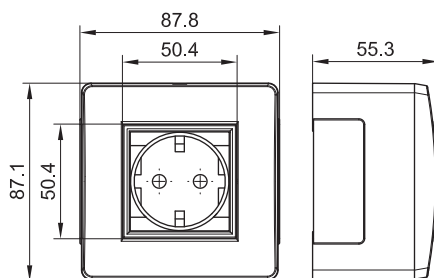
**Характеристики:**

- 2 выключателя – 16 А, 250 В;
- материал коробки: АБС-пластик;
- отверстия 50x20 мм с 3 сторон для ввода миниканалов закрыты заглушками;
- для монтажа к стене – отверстия на дне коробки для саморезов диаметром до 4 мм.

**Комплектация:**

- выключатель 1 мод. "Brava" – 2 шт.;
- каркас на 2 мод. "Brava";
- рамка на 2 мод. "Brava";
- основание коробки – 1 шт.;
- саморезы для установки в основание коробки каркасов с ЭУИ – 2 шт.;
- заглушка 50x20 мм – 3 шт.;
- адаптер для ввода миниканала 22x10 или 30x10 мм – 1 шт.;
- адаптер для ввода миниканала 25x17 или 15x17 мм – 1 шт.;
- адаптер для ввода миниканала 40x17 или 40/2x17 мм – 1 шт.;
- инструкция.

Типоразмер миниканала, мм	Цвет коробки	Модульность коробки	Вес, кг	Код
Все типоразмеры	белый	2	0,172	10001
	коричневый	2	0,172	10001B

**Коробка в сборе с силовой розеткой**

**Назначение:**

- организация рабочего места.

**Характеристики:**

- розетка – 16 А, 250 В, с заземлением, со шторками;
- материал коробки: АБС-пластик;
- отверстия 50x20 мм с 3 сторон для ввода миниканалов закрыты заглушками;
- для монтажа к стене – отверстия на дне коробки для саморезов диаметром до 4 мм.

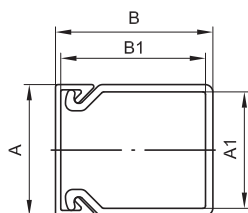
**Комплектация:**

- электрическая розетка с заземлением, со шторками, 2 мод. "Brava";
- каркас на 2 мод. "Brava";
- рамка на 2 мод. "Brava";
- основание коробки – 1 шт.;
- саморезы для установки в основание коробки каркасов с ЭУИ – 2 шт.;
- заглушка 50x20 мм – 3 шт.;
- адаптер для ввода миниканала 22x10 или 30x10 мм – 1 шт.;
- адаптер для ввода миниканала 25x17 или 15x17 мм – 1 шт.;
- адаптер для ввода миниканала 40x17 или 40/2x17 мм – 1 шт.;
- инструкция.

Типоразмер миниканала, мм	Цвет коробки	Модульность коробки	Вес, кг	Код
Все типоразмеры	белый	2	0,165	10482
	коричневый	2	0,165	10482В

## Прямые элементы

### Короба с крышками с плоской основой, TA-EN



**Назначение:**

- прокладка кабелей.

**Характеристики:**

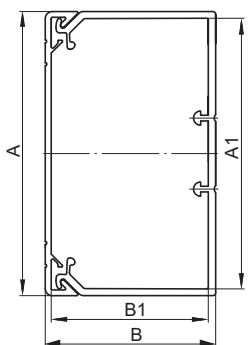
- материал: композиция ПВХ;
- перфорация на основании;
- защитная пленка;
- выпускаются в отрезках длиной 2 метра.

**Комплектация:**

- профиль (основание);
- крышка.

Сечение короба	Ширина основания, А, мм	Высота борта, В, мм	Ширина основания, А1, мм	Высота борта, В1, мм	Площадь внутр. сечения, мм <sup>2</sup>	Цвет	Вес, кг/м	Упаковка, м	Код
	25	30	22,2	27,6	568	белый	0,30	72	00323
	25	30	22,2	27,6	568	черный	0,30	72	00323A
	40	40	36,6	37,1	1279	белый	0,47	48	00324

### Короба с крышками, с направляющими для установки разделителей, TA-GN



**Назначение:**

- прокладка кабелей;
- организация рабочих мест.

**Характеристики:**

- материал: композиция ПВХ;
- перфорация на основании;
- защитная пленка;
- возможность установки перегородки;
- температура монтажа и эксплуатации: от -25 до +60 °С;
- выпускаются в отрезках длиной 2 метра.

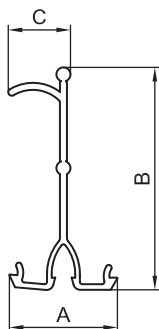
**Комплектация:**

- профиль (основание);
- крышка.

Сечение короба	Ширина основания, А, мм	Высота борта, В, мм	Ширина основания, А1, мм	Высота борта, В1, мм	Площадь внутр. сечения, мм <sup>2</sup>	Цвет	Вес, кг/м	Упаковка, м	Код
	60	40	55,3	35,3	1767	белый	0,68	24	01780
	80	40	75,3	35,3	2645	белый	0,81	24	01781
	100	40	95,3	35,3	3164	белый	0,93	16	01782
	120	40	115,3	35,3	3840	белый	1,22	16	01783
	60	60	55,3	55,3	2866	белый	0,81	24	01784
	80	60	75,3	55,3	3957	белый	0,98	16	01785
	100	60	95,3	55,3	5063	белый	1,20	16	01786
	100	60	95,3	55,3	5063	черный	1,20	16	01786A
	120	60	115,3	55,3	6139	белый	1,46	16	01787
	150	60	145,3	55,3	7798	белый	1,74	12	01788
	200	60	195,3	55,3	10532	белый	2,23	8	01789
	100	80	95,3	75,3	7030	белый	1,42	16	01790
	120	80	115,3	75,3	8510	белый	1,82	16	01791
	150	80	145,3	75,3	10730	белый	1,84	12	01792
	200	80	195,3	75,3	14430	белый	2,46	8	01793

## Аксессуары

### Разделитель (перегородка), SEP


**Назначение:**

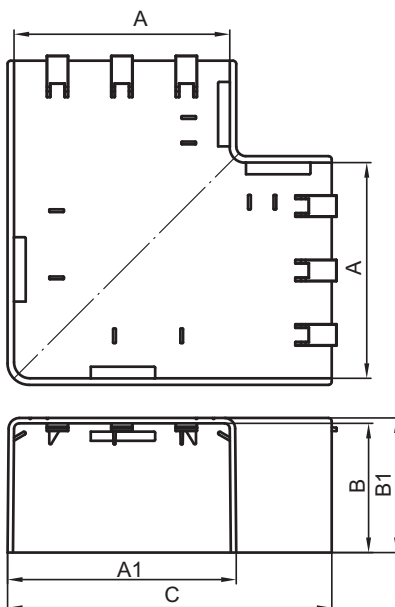
- разделение внутреннего пространства короба на секции для раздельной прокладки проводов и кабелей различного типа.

**Характеристики:**

- материал: композиция ПВХ;
- цвет: белый;
- специальный борт для удержания кабелей внутри секции короба;
- выпускаются в отрезках длиной 2 метра.

Типоразмеры коробов, мм	Тип разделителя	Размер А, мм	Размер В, мм	Размер С, мм	Вес, кг/м	Код
60x40, 80x40, 100x40, 120x40	SEP-N 40	23,1	27,5	13,3	0,180	09514
60x60, 80x60, 100x60, 120x60, 150x60, 200x60, 90x50, 110x50, 140x50	SEP-N 60/50	23,1	47,5	13,3	0,200	01415
100x80, 120x80, 150x80, 200x80	SEP-G 80	12	70,5	18	0,200	02416

### Угол плоский, NPAN


**Назначение:**

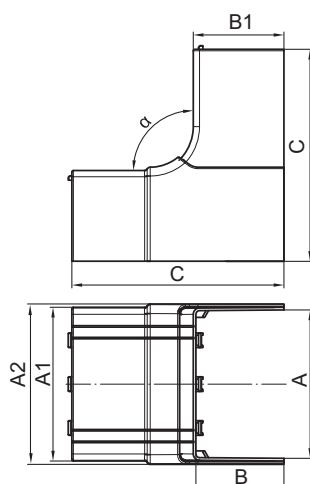
- эстетичное оформление мест стыковки кабельных коробов в месте поворота трассы на 90° (L-образный поворот).

**Характеристики:**

- материал: АБС-пластик;
- цвет: белый.

Типоразмер короба, мм	Размеры, мм					Цвет	Вес, кг	Код
	А	В	А1	В1	С			
TA-EN 25x30	25	30	29,5	32,2	50	белый	0,024	01737
TA-EN 40x40	40	40	44,5	42,2	70	белый	0,042	01738
TA-GN 60x40	60	40	64,5	42,2	100	белый	0,084	01739
TA-GN 80x40	80	40	85,1	42,2	129,2	белый	0,116	01740
TA-GN 100x40	100	40	106,1	42,7	150,8	белый	0,161	01741
TA-GN 120x40	120	40	125,5	42,7	170	белый	0,237	01742
TA-GN 60x60	60	60	64,5	62,2	100	белый	0,121	01743
TA-GN 80x60	80	60	84,5	62,2	130	белый	0,143	01744
TA-GN 100x60	100	60	106,5	62,7	151	белый	0,188	01745
TA-GN 120x60	120	60	126,4	62,7	170,3	белый	0,249	01746
TA-GN 150x60	150	60	156,4	62,7	200,3	белый	0,340	01747
TA-GN 200x60	200	60	205,5	62,7	250	белый	0,496	01748
TA-GN 100x80	100	80	105,5	82,7	150	белый	0,310	01749
TA-GN 120x80	120	80	125,5	82,7	170	белый	0,372	01750
TA-GN 150x80	150	80	155,5	82,7	200	белый	0,398	01751
TA-GN 200x80	200	80	205,5	82,7	250	белый	0,537	01752

## Угол внутренний изменяемый 70°-120°, NIAV



**Назначение:**

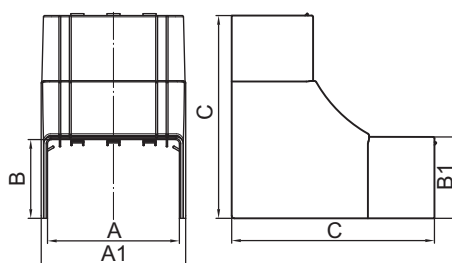
- эстетичное оформление мест стыковки кабельных коробов при организации поворота трассы.

**Характеристики:**

- материал: АБС-пластик;
- цвет: белый.

Типоразмер короба, мм	Размеры, мм							Цвет	Вес, кг	Код
	A	B	A1	A2	B1	C	Угол			
TA-EN 25x30	25	30	29,5	34,2	32,2	70	70-120°	белый	0,049	01721
TA-EN 40x40	40	40	44,5	48,7	42	70	70-120°	белый	0,109	01722
TA-GN 60x40	60	40	64,8	69,4	42	110	70-120°	белый	0,131	01723
TA-GN 80x40	80	40	84,8	89,4	42	110	70-120°	белый	0,136	01724
TA-GN 100x40	100	40	104,8	109,4	42	110	70-120°	белый	0,182	01725
TA-GN 120x40	120	40	125,5	130,7	42,7	100	70-120°	белый	0,179	01726
TA-GN 60x60	60	60	64,5	69,4	62,2	135	70-120°	белый	0,185	01727
TA-GN 80x60	80	60	85,1	88,5	62	145	70-120°	белый	0,220	01728
TA-GN 100x60	100	60	105,1	109,7	62	145	70-120°	белый	0,304	01729
TA-GN 120x60	120	60	125,5	130,7	62,7	155	70-120°	белый	0,359	01730
TA-GN 150x60	150	60	155,5	160,7	62,7	155	70-120°	белый	0,431	01731
TA-GN 200x60	200	60	205,5	210,6	62,7	155	70-120°	белый	0,536	01732
TA-GN 100x80	100	80	105,5	110,7	82,7	175	70-120°	белый	0,337	01733
TA-GN 120x80	120	80	125,5	130,7	82,7	175	70-120°	белый	0,490	01734
TA-GN 150x80	150	80	160,7	155,5	82,7	175	70-120°	белый	0,520	01735
TA-GN 200x80	200	80	205,5	210,7	82,7	175	70-120°	белый	0,724	01736

## Угол внутренний неизменяемый 90°, NIA



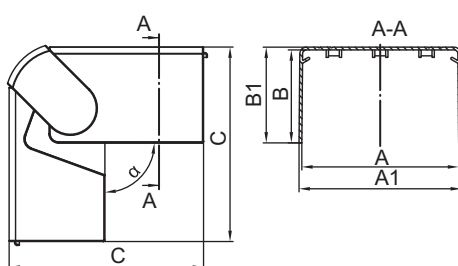
**Назначение:**

- эстетичное оформление мест стыковки кабельных коробов при организации поворота трассы.

**Характеристики:**

- материал: АБС-пластик;
- цвет: белый.

Типоразмер короба, мм	Размеры, мм					Цвет	Вес, кг	Код
	A	B	A1	B1	C			
TA-EN 40x40	40	40	44,4	42,2	100	белый	0,062	01822
TA-GN 60x40	60	40	64,4	42,2	100	белый	0,073	01823
TA-GN 80x40	80	40	85	42,2	100	белый	0,076	01824
TA-GN 100x40	100	40	104,7	42,2	100	белый	0,086	01825
TA-GN 80x60	80	60	84,3	62,2	135	белый	0,074	01828
TA-GN 100x60	100	60	110,4	62,2	155	белый	0,080	01829

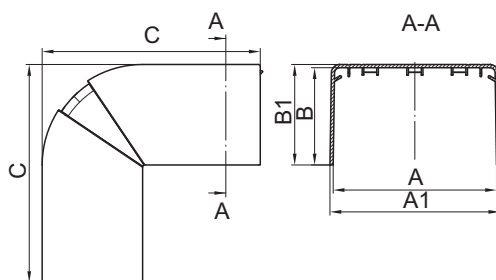
**Угол внешний изменяемый 70–120°, NEAV**

**Назначение:**

- эстетичное оформление мест стыковки кабельных коробов при организации поворота трассы.

**Характеристики:**

- материал: АБС-пластик;
- цвет: белый.

Типоразмер короба, мм	Размеры, мм					Вес, кг	Код
	A	B	A1	B1	C		
TA-EN 25x30	25	30	31,1	32,2	60	0,033	01705
TA-EN 40x40	40	40	44,5	42,2	80	0,073	01706
TA-GN 60x40	60	40	64,7	42	95,8	0,112	01707
TA-GN 80x40	80	40	84,7	42	95,8	0,162	01708
TA-GN 100x40	100	40	104,8	42	95,8	0,210	01709
TA-GN 120x40	120	60	125,5	42,7	114,9	0,196	01710
TA-GN 60x60	60	60	64,5	62,2	115	0,145	01711
TA-GN 80x60	80	60	85,1	62	125,9	0,206	01712
TA-GN 100x60	100	60	105,1	62	125,9	0,292	01713
TA-GN 120x60	120	60	125,5	62,7	135	0,315	01714
TA-GN 150x60	150	60	155,5	62,7	135	0,377	01715
TA-GN 200x60	200	60	205,5	62,7	135	0,500	01716
TA-GN 100x80	100	80	105,5	82,7	155	0,386	01717
TA-GN 120x80	120	80	125,5	82,7	155	0,421	01718
TA-GN 150x80	150	80	155,5	82,7	155	0,450	01719
TA-GN 200x80	200	80	205,5	82,7	155	0,575	01720

**Угол внешний неизменяемый 90°, NEA**

**Назначение:**

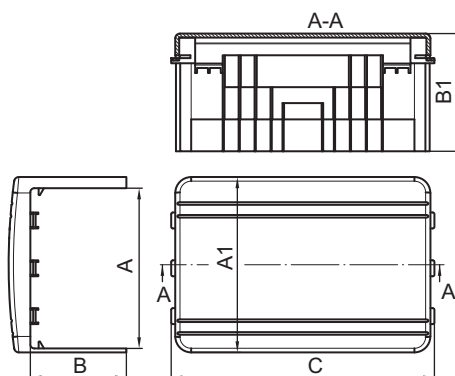
- эстетичное оформление мест стыковки кабельных коробов при организации поворота трассы.

**Характеристики:**

- материал: АБС-пластик;
- цвет: белый.

Типоразмер короба, мм	Размеры, мм					Вес, кг	Код
	A	B	A1	B1	C		
TA-EN 40x40	40	40	44,3	42,2	80	0,046	01806
TA-GN 60x40	60	40	64,3	42,2	95	0,057	01807
TA-GN 80x40	80	40	84,4	42,2	96	0,129	01808
TA-GN 100x40	100	40	104,4	42,2	96	0,140	01809
TA-GN 80x60	80	60	84,4	62,2	135	0,124	01812
TA-GN 100x60	100	60	104,4	62,2	135	0,145	01813

### Тройник/отвод NTAN



**Назначение:**

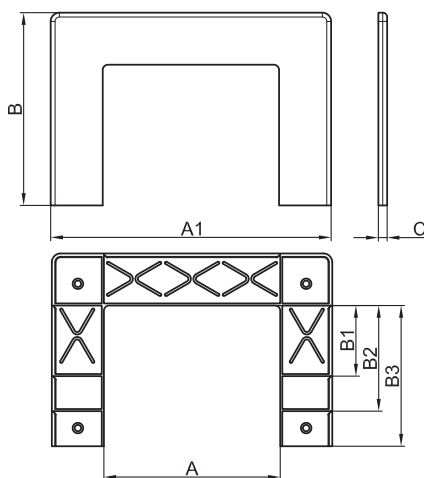
- организация отвода коробов от прямой трассы (Т-образный или +-образный отвод).

**Характеристики:**

- материал: АБС-пластик;
- преперфорация на внутренних частях аксессуара для вырезания проема соответствующего размера для отвода короба;
- цвет: белый.

Типоразмер короба основной прямой трассы, мм	Совместимость с коробами, отходящими от прямой трассы, мм																Размеры, мм			Вес, кг	Код NTAN
	25x30	40x40	60x40	80x40	100x40	120x40	60x60	80x60	100x60	120x60	150x60	200x60	100x80	120x80	150x80	200x80	A	B	C		
TA-EN 25x30	+																25	30	73	0,030	01753
TA-EN 40x40	+	+															40	40	88	0,050	01754
TA-GN 60x40	+	+	+														60	40	108	0,080	01755
TA-GN 80x40	+	+	+	+													80	40	135	0,102	01756
TA-GN 100x40	+	+	+	+	+												100	40	165	0,146	01757
TA-GN 120x40	+	+	+	+	+	+											120	40	185	0,222	01758
TA-GN 60x60	+	+	+				+										60	60	110	0,117	01759
TA-GN 80x60	+	+	+	+			+	+									80	60	135	0,125	01760
TA-GN 100x60	+	+	+	+	+		+	+	+								100	60	165	0,161	01761
TA-GN 120x60	+	+	+	+	+	+	+	+	+	+							120	60	185	0,215	01762
TA-GN 150x60	+	+	+	+	+	+	+	+	+	+	+						150	60	215	0,328	01763
TA-GN 200x60	+	+	+	+	+	+	+	+	+	+	+	+					200	60	269	0,491	01764
TA-GN 100x80	+	+	+	+	+		+	+	+				+				100	80	165	0,247	01765
TA-GN 120x80	+	+	+	+	+	+	+	+	+	+			+	+			120	80	185	0,335	01766
TA-GN 150x80	+	+	+	+	+	+	+	+	+	+	+	+	+	+	+		150	80	215	0,353	01767
TA-GN 200x80	+	+	+	+	+	+	+	+	+	+	+	+	+	+	+	+	200	80	269	0,419	01768

### Рамка для ввода в стену/коробку/потолок, RQM



**Назначение:**

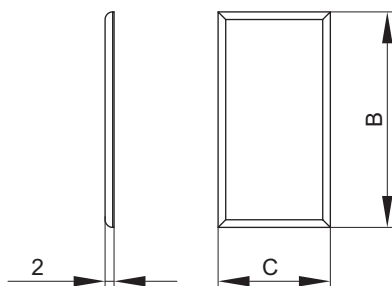
- эстетичное оформление мест ввода коробов в потолок, стену, щиток, эл. шкаф, коробку и т. п.

**Характеристики:**

- материал: АБС-пластик;
- цвет: белый;
- имеется внешнее расширение с 3-х сторон.

Типоразмер короба, мм	Размеры, мм							Вес, кг	Код
	A	B	A1	B1	B2	B3	C		
TA-GN 60x40, TA-GN 60x60	60	90	120	40,3	60,3	-	5	0,040	01774
TA-GN 80x40, TA-GN 80x60	80	90	140	40,3	60,3	-	5	0,050	01775
TA-GN 100x40, TA-GN 100x60, TA-GN 100x80	100	110	160	40,3	60,3	80,3	5	0,059	01776
TA-GN 120x40, TA-GN 120x60, TA-GN 120x80	120	110	180	40,3	60,3	80,3	5	0,065	01777
TA-GN 150x60, TA-GN 150x80	150	110	210	60,3	80,3	-	5	0,073	01778
TA-GN 200x60, TA-GN 200x80	200	110	260	60,3	80,3	-	5	0,083	01779



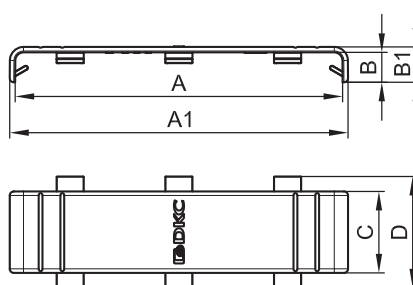
**Накладка на стык профиля, SGAN**

**Назначение:**

- эстетичное оформление стыков между отрезками оснований коробов при прямом соединении двух секций.

**Характеристики:**

- материал: АБС-пластик;
- цвет: белый;
- имеется готовая клеевая основа для монтажа на короб;
- приклеивается на основание короба по месту стыка, предварительно удалив защитную пленку с клеевой основы.

Типоразмер короба, мм	Размер В, мм	Размер С, мм	Вес, кг	Код
TA-EN 40x40 TA-GN 60x40 TA-GN 80x40 TA-GN 100x40 TA-GN 120x40	28	25	0,006	00823
TA-GN 60x60 TA-GN 80x60 TA-GN 100x60 TA-GN 120x60 TA-GN 150x60 TA-GN 200x60	48	25	0,004	00833
TA-GN 100x80 TA-GN 120x80 TA-GN 150x80 TA-GN 200x80	70	25	0,005	00843

**Накладка на стык крышки, GAN**

**Назначение:**

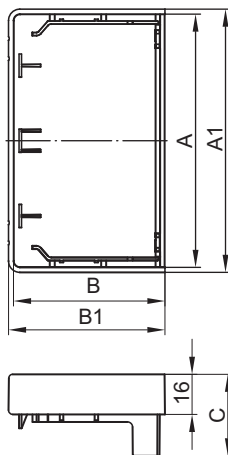
- эстетичное оформление стыков между крышками коробов.

**Характеристики:**

- материал: АБС-пластик;
- цвет: белый;
- имеются защелки для монтажа на крышки.

Типоразмер короба, мм	Размеры, мм						Вес, кг	Код
	A	B	A1	B1	C	D		
TA-EN 25x30	25	9	29,8	11	20	31,6	0,007	00883
TA-EN 40x40	40	10	44,8	1	20	32	0,011	00884
TA-GN 60x40 TA-GN 60x60	60	10,3	63,9	12,3	24,8	34,8	0,011	00885
TA-GN 80x40 TA-GN 80x60	80	11	83,6	13	24,8	34,8	0,020	00886
TA-GN 100x40 TA-GN 100x60 TA-GN 100x80	100	10,9	103,9	12,9	29,8	39,8	0,020	00887
TA-GN 120x40 TA-GN 120x60 TA-GN 120x80	120	11	124,5	13	30	40	0,024	00888
TA-GN 150x60 TA-GN 150x80	150	11	154,5	13	30	40	0,026	00889
TA-GN 200x60 TA-GN 200x80	200	11	204,5	13	30	40	0,043	00890

### Заглушка торцевая, LAN



**Назначение:**

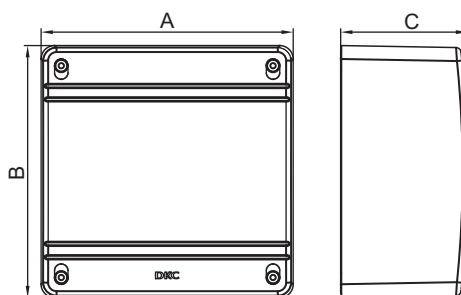
- эстетичное оформление торцов коробов и защита от попадания внутрь короба посторонних предметов.

**Характеристики:**

- материал: АБС-пластик;
- цвет: белый.

Типоразмер короба, мм	Размеры, мм					Вес, кг	Код
	A	B	A1	B1	C		
TA-EN 25x30	25	30	30	32,3	32,5	0,012	00867
TA-EN 40x40	40	40	45	42,3	32,5	0,023	00868
TA-GN 60x40	60	40	65	42,3	32,5	0,026	00869
TA-GN 80x40	80	40	84,2	42,3	32,5	0,031	00871
TA-GN 100x40	100	40	105	42,3	32,5	0,044	00873
TA-GN 120x40	120	40	125	42,3	32,5	0,059	00876
TA-GN 60x60	60	60	65	62,3	32,5	0,037	00870
TA-GN 80x60	80	60	85,2	62,3	32,5	0,049	00872
TA-GN 100x60	100	60	105	62,4	32,5	0,054	00874
TA-GN 120x60	10	60	124,9	62,3	32,5	0,070	00877
TA-GN 150x60	150	60	155	62,3	32,5	0,101	00879
TA-GN 200x60	200	60	205	62,3	32,5	0,121	00881
TA-GN 100x80	100	80	105	80,3	32,5	0,067	00875
TA-GN 120x80	120	80	125	80,3	32,5	0,074	00878
TA-GN 150x80	150	80	155	80,3	32,5	0,120	00880
TA-GN 200x80	200	80	205	80,3	32,5	0,146	00882

### Коробка распределительная SDN для кабель-каналов



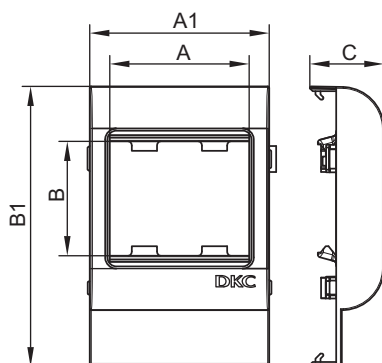
**Назначение:**

- организация безопасного и эстетичного места ответвления (распаячная коробка).

**Характеристики:**

- материал коробки: АБС-пластик.
- цвет: белый.

Типоразмер миниканала, мм	Обозначение коробки	Габаритный размер коробки, мм			Вес, кг	Код
		A	B	C		
Все типоразмеры миниканалов, коробка 25x30, 40x40, 60x40, 80x40, 70x22	SDN1	110	110	55	0,139	01869
Все типоразмеры миниканалов, коробка 25x30, 40x40, 60x40, 80x40, 100x40, 120x40, 60x60, 80x60, 100x60, 120x60, 70x22, 90x25, 90x50	SDN2	151	151	75	0,365	01870
Все типоразмеры миниканалов, коробка 25x30, 40x40, 60x40, 80x40, 100x40, 120x40, 60x60, 80x60, 100x60, 120x60, 150x60, 200x60, 100x80, 120x80, 150x80, 200x80, 70x22, 90x25, 90x50	SDN3	231	231	95	0,640	01771

**Рамка-суппорт на 2 модуля электроизделий, PDA-DN, PDA-BN, PDA-45N**

**Назначение:**

- организация рабочих мест – монтаж электроустановочных изделий в пластиковые корпуса, тип TA-GN серии "In-liner".

**Монтаж:**

- монтаж суппорта внутри корпуса с помощью защелкивания, монтаж электроустановочных изделий в рамку – защелкиванием (ЭУИ "Brava" – изнутри, "Viva" и 45x45 – снаружи).

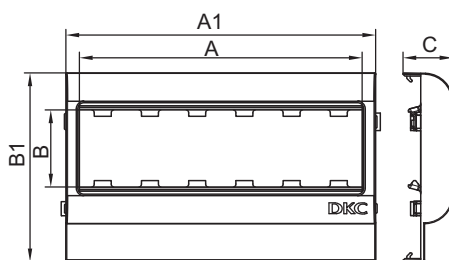
**Характеристики:**

- материал: АБС-пластик и поликарбонат.

**Комплектация:**

- рамка;
- суппорт.

Типоразмер корпуса, мм	Электроустановочные изделия (ЭУИ)		Размеры, мм					Цвет	Тип рамки-суппорта	Вес, кг	Код
	стандарт ЭУИ	количество модулей	A	B	A1	B1	C				
80x40, 80x60	"Viva"	2	45	50	64	80	26,4	белый	PDA-DN	0,041	10043
	"Brava"	2	43	43	64	80	26,4	белый	PDA-BN	0,043	10443
	45x45	2	45	45	64	80	26,4	белый	PDA-45N	0,045	00513
100x40, 100x60, 100x80	"Viva"	2	45	50	64	100	26,4	белый	PDA-DN	0,049	10053
	"Brava"	2	43	43	64	100	26,4	белый	PDA-BN	0,052	10453
	45x45	2	45	45	64	100	26,4	белый	PDA-45N	0,067	00514
120x40, 120x60, 120x80	"Viva"	2	45	50	64	120	26,4	белый	PDA-DN	0,044	10063
	"Brava"	2	43	43	64	120	26,4	белый	PDA-BN	0,046	10463
	45x45	2	45	45	64	120	26,4	белый	PDA-45N	0,052	00515
150x60, 150x80	"Viva"	2	45	50	64	150	26,4	белый	PDA-DN	0,051	10073
	"Brava"	2	43	43	64	150	26,4	белый	PDA-BN	0,051	10473
	45x45	2	45	45	64	150	26,4	белый	PDA-45N	0,052	00518

**Рамка-суппорт на 6 модулей электроизделий, PDA-3DN, PDA-3BN, PDA3-45N**

**Назначение:**

- организация рабочих мест – монтаж электроустановочных изделий в пластиковые корпуса, тип TA-GN, серия "In-liner".

**Монтаж:**

- монтаж суппорта внутри корпуса с помощью защелкивания, монтаж электроустановочных изделий в рамку – защелкиванием (ЭУИ "Brava" – изнутри, "Viva" и 45x45 – снаружи).

**Характеристики:**

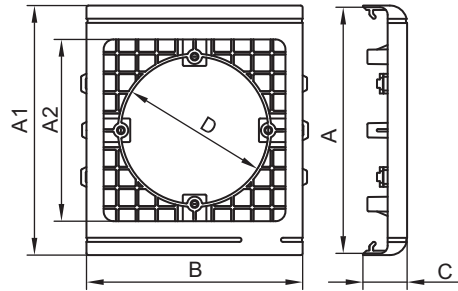
- материал: АБС-пластик и поликарбонат.

**Комплектация:**

- рамка;
- суппорт.

Типоразмер корпуса, мм	Электроустановочные изделия (ЭУИ)		Размеры, мм					Цвет	Тип рамки-суппорта	Вес, кг	Код
	стандарт ЭУИ	количество модулей	A	B	A1	B1	C				
80x40, 80x60	"Viva"	6	135	50	164	80	26,4	белый	PDA-3DN	0,054	10343
	"Brava"	6	130	43	164	80	26,4	белый	PDA-3BN	0,052	10643
	45x45	6	135	45	164	80	26,4	белый	PDA3-45N	0,058	00563
100x40, 100x60, 100x80	"Viva"	6	135	50	164	100	26,4	белый	PDA-3DN	0,078	10353
	"Brava"	6	130	43	164	100	26,4	белый	PDA-3BN	0,060	10653
	45x45	6	135	45	164	100	26,4	белый	PDA3-45N	0,084	00564
120x40, 120x60, 120x80	"Viva"	6	135	50	164	120	26,4	белый	PDA-3DN	0,062	10363
	"Brava"	6	130	43	164	120	26,4	белый	PDA-3BN	0,062	10663
	45x45	6	135	45	164	120	26,4	белый	PDA3-45N	0,088	00565

## Рамка-суппорт PDA-N для электроустановочных изделий 60 мм и промразъемов



**Назначение:**

- организация рабочих мест – монтаж электроустановочных изделий с посадочным размером 60 мм (немецкий стандарт) в короба типа TA-GN, аналогично монтажу в стены (скрытый монтаж).
- установка разъемов (промразъемов) с основанием (фланцем) 75x75 мм, напряжением 230 и 400 В.

**Монтаж:**

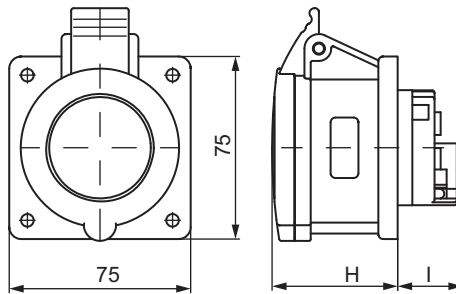
- электроустановочные изделия в рамку PDA-N монтируются так же, как при скрытом монтаже в стены, т. е. с помощью тех же каркасов, рамок и саморезов.

**Характеристики:**

- материал: АБС-пластик.

Типоразмер короба, мм	Тип рамки-суппорта	Размеры, мм						Цвет	Вес, кг	Код
		A	A1	A2	B	C	D			
100x40, 100x60, 100x80	PDA-N	100	74	101,6	88	18	60	белый	0,048	10153
120x40, 120x60, 120x80	PDA-N	120	74	121,7	88	18	60	белый	0,056	10163
150x60, 150x80	PDA-N	150	74	151,7	88	18	60	белый	0,064	10173

## Промразъемы – розетки скрытой установки IP44 (стационарные, 6ч) серии "Quadro"



**Назначение:**

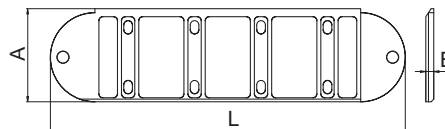
- организация точки подключения на поверхности крышки коробов "In-liner".

**Монтаж:**

- промразъемы монтируются в рамку PDA-N с помощью саморезов.

Напряжение, В	Цвет	Метод соединения	Тип	Ток, А	Размеры, мм		Код
					H	I	
230	синий	винтовой зажим	2P+E	16	51	27	DIS4221663
			2P+E	32	62	42	DIS4223263
400	красный	винтовой зажим	3P+E	16	51	27	DIS4221666
			3P+E	32	62	42	DIS4223266
			3P+N+E	16	51	27	DIS4221667
			3P+N+E	32	63	42	DIS4223267

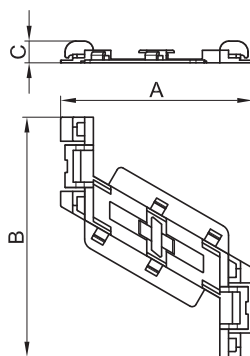
## Соединитель оснований коробов внутренний с крепежом, GTA-SN



**Характеристики:**

- материал: нейлон;
- цвет соединителя: черный;
- толщина соединителя – 6 мм;
- комплектуется крепежом для монтажа соединителя к стыкуемым торцам коробов (профиль к профилю);
- инструкция по монтажу – см. в "Сборнике инструкций по монтажу".

Типоразмер короба, мм	Обозначение соединителя (тип)	Размеры, мм			Вес, кг	Код
		A	B	L		
40x40, 60x40, 80x40, 100x40, 120x40	GTA-SN 40	30	6	267	0,061	02307
60x60, 80x60, 100x60, 120x60, 150x60, 200x60	GTA-SN 60	50	6	267	0,065	02308
100x80, 120x80, 150x80, 200x80	GTA-SN 80	70	6	267	0,068	02309

**Фиксатор кабеля (повышенной жесткости), TR-E**

**Назначение:**

- организация внутреннего пространства кабельного короба – удерживает кабели внутри короба при снятой крышке для удобства монтажа (процесса укладки) кабелей в короб.

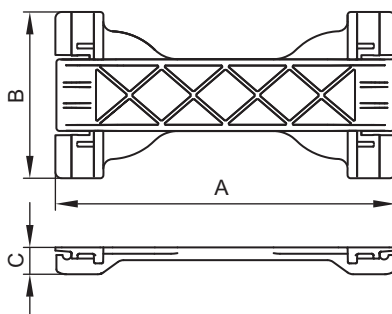
**Монтаж:**

- фиксатор устанавливается защелкиванием на направляющие на бортах короба;
- ребра жесткости, расположенные по бокам фиксатора, приводятся в рабочее положение путем загиба на центральную часть фиксатора и защелкивания соответствующих замков.

**Характеристики:**

- материал: полипропилен.

Типоразмер короба, мм	Обозначение фиксатора	Размеры, мм			Вес, кг	Код
		A	B	C		
40x40	TR-E 40	33	78	10	0,005	07711
60x40, 60x60	TR-E 60	47	86	10	0,009	07712
80x40, 80x60	TR-E 80	67	100	10	0,010	07713
100x40, 100x60, 100x80	TR-E 100	88	110	10	0,013	07714
120x40, 120x60, 120x80	TR-E 120	105	114	10	0,016	07715
150x60, 150x80	TR-E 150	135	124	10	0,024	07716
200x60, 200x80	TR-E 200	185	140	10	0,043	07717

**Фиксатор кабеля (средней жесткости), TR-ER**

**Назначение:**

- организация внутреннего пространства кабельного короба – удерживает кабели внутри короба при снятой крышке для удобства монтажа (процесса укладки) кабелей в короб.

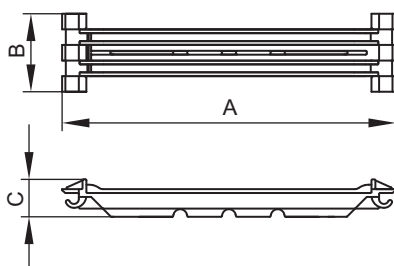
**Монтаж:**

- фиксатор устанавливается защелкиванием на направляющие на бортах короба.

**Характеристики:**

- материал: полипропилен.

Типоразмер короба, мм	Обозначение фиксатора	Размеры, мм			Вес, кг	Код
		A	B	C		
120x40, 120x60, 120x80	TR-ER 120	106,4	52	8,4	0,015	07715R
150x60, 150x80	TR-ER 150	136,4	52	8,4	0,023	07716R
200x60, 200x80	TR-ER 200	186,4	52	8,4	0,044	07717R

**Фиксатор кабеля (облегченный), TR-ER**

**Назначение:**

- организация внутреннего пространства кабельного короба – удерживает кабели внутри короба при снятой крышке для удобства монтажа (процесса укладки) кабелей в короб, расположенный на стене.

**Монтаж:**

- фиксатор устанавливается защелкиванием на направляющие на бортах короба.

**Характеристики:**

- материал: полипропилен.

Типоразмер короба, мм	Обозначение фиксатора	Размеры, мм			Вес, кг	Код
		A	B	C		
60x40, 60x60	TR-E 60	45,6	12	7,3	0,009	07712R
80x40, 80x60	TR-E 80	65,6	20	9,6	0,010	07713R
100x40, 100x60, 100x80	TR-E 100	85,6	20	9,6	0,013	07714R

Таблица подбора миниканалов и аксессуаров



Миниканалы				Угол внутренний AIM	Угол внешний AEM	Угол плоский APM	Тройник (отвод) IM	Соединение на стык миниканалов (накладка П-образная) GM	Заглушка торцевая LM
Сечение	Тип и размер, мм	Цвет	Код						
	TMR 10x10	белый	00301	-	-	-	-	-	-
		коричневый	00301B	-	-	-	-	-	-
	TMR 12x7	белый	00369	-	-	-	-	-	-
	TMR 12x12	белый	00308	-	-	-	-	-	-
	TMR 15x12	белый	00302	-	-	-	-	-	-
	TMR 16x12	белый	00312	-	-	-	-	-	-
	TMC 22x10	белый	00317	00386	00396	00407	00525	00594	00580
		белый	00317R	00386R	00396R	00407R	00525R	00594	00580R
		коричневый	00317B	00386B	00396B	00407B	00525B	00594B	00580B
		коричневый	00317RB	00386RB	00396RB	00407RB	00525RB	-	00580RB
	TMC 30x10	белый	00311	00387	00397	00408	00527	00595	00581
	TMC 15x17	белый	00303	00390	00403	00414	00535	00590	00577
		белый	00303R	00390R	00403R	00414R	00535R	00590	00577R
	TMC 25x17	белый	00304	00391	00404	00415	00536	00591	00578
		белый	00304R	00391R	00404R	00415R	00536R	00591	00578R
		коричневый	00304B	00391B	00404B	00415B	00536B	00591B	00578B
		коричневый	00304RB	00391RB	00404RB	00415RB	00536RB	-	00578RB
	TMC 40x17	белый	00351	00395	00406	00425	00541	00597	00579
		белый	00351R	00395R	00406R	00425R	00541R	00597	00579R
		коричневый	00351B	00395B	00406B	00425B	00541B	00597B	00579B
		коричневый	00351RB	00395RB	00406RB	00425RB	00541RB	-	00579RB
	TMC 40/2x17	белый	00305	00395	00406	00425	00541	00597	00579
		белый	00305R	00395R	00406R	00425R	00541R	00597	00579R
	TMC 50x20	белый	00313	00655	00656	00654	00652	00653	00651
	TMC 50/2x20	белый	00314	00655	00656	00654	00652	00653	00651

## Таблица подбора миниканалов и аксессуаров



Миниканалы				Коробки модульные пустые для монтажа электроустановочных изделий					Адаптеры для ввода миниканалов в коробки типа PDD-N 60 и 120	
Сечение	Тип и размер, мм	Цвет	Код	PDD под 2 мод. "Viva"	PDB под 2 мод. "Brava"	PDM под 2 мод. 45x45 мм	PDD-N60 под 2 мод. "Viva"/"Brava"	PDD-N120 под 4 мод. "Viva"/"Brava"	Набор адаптеров	Отвод
	TMR 10x10	белый	00301	10033	10034	10013	10123	10143	-	-
		коричневый	00301B	-	-	-	10123RB	10143	-	-
	TMR 12x7	белый	00369	10033	10034	10013	10123	10143	-	-
	TMR 12x12	белый	00308	10033	10034	10013	10123	10143	-	-
	TMR 15x12	белый	00302	10033	10034	10013	10123	10143	-	-
	TMR 16x12	белый	00312	10033	10034	10013	10123	10143	-	-
	TMC 22x10	белый	00317	10033	10034	10013	10123	10143	10133	-
		белый	00317R	10033	10034	10013	10123	10143	10133	-
		коричневый	00317B	-	-	-	10123RB	-	-	-
		коричневый	00317RB	-	-	-	10123RB	-	-	-
	TMC 30x10	белый	00311	10033	10034	10013	10123	10143	10133	-
	TMC 15x17	белый	00303	10033	10034	10013	10123	10143	10133	-
		белый	00303R	10033	10034	10013	10123	10143	10133	-
	TMC 25x17	белый	00304	10033	10034	10013	10123	10143	10133	-
		белый	00304R	10033	10034	10013	10123	10143	10133	-
		коричневый	00304B	-	-	-	10123RB	-	-	-
		коричневый	00304RB	-	-	-	10123RB	-	-	-
	TMC 40x17	белый	00351	10033	10034	10013	10123	10143	10133	10046
		белый	00351R	10033	10034	10013	10123	10143	10133	10046
		коричневый	00351B	-	-	-	10123RB	-	-	-
		коричневый	00351RB	-	-	-	10123RB	-	-	-
	TMC 40/2x17	белый	00305	10033	10034	10013	10123	10143	10133	10046
		белый	00305R	10033	10034	10013	10123	10143	10133	10046
	TMC 50x20	белый	00313	10033	10034	10013	10123	10143	-	10046
	TMC 50/2x20	белый	00314	10033	10034	10013	10123	10143	-	10046
	TA-EN 25x30	белый	00323	10033	10034	10013	10123	10143	-	-

Таблица подбора миниканалов и аксессуаров



Миниканалы				Коробки в сборе с электроустановочными изделиями (ЭУИ) серии "Brava"					Саморезы с дюбелем для монтажа к стене	
Сечение	Тип и размер, мм	Цвет	Код	С 1 розеткой электрич. силовой	С 1 розеткой RJ-45, 5e	С 2 розетками RJ-45, 5e	С 1 выключателем	С 2 выключателями	4x30 мм к стене из кирпича, бетона	3,5x50 мм к гипсокартону, к плитам или бетону
	TMR 10x10	белый	00301	10482	10665	10656	10002	10001	06521	CM06541
		коричневый	00301B	10482B	10665B	10656B	10002B	10001B	06521	CM06541
	TMR 12x7	белый	00369	10482	10665	10656	10002	10001	06521	CM06541
	TMR 12x12	белый	00308	10482	10665	10656	10002	10001	06521	CM06541
	TMR 15x12	белый	00302	10482	10665	10656	10002	10001	06521	CM06541
	TMR 16x12	белый	00312	10482	10665	10656	10002	10001	06521	CM06541
	TMC 22x10	белый	00317	10482	10665	10656	10002	10001	06521	CM06541
		белый	00317R	10482	10665	10656	10002	10001	06521	CM06541
		коричневый	00317B	10482B	10665B	10656B	10002B	10001B	06521	CM06541
		коричневый	00317RB	10482B	10665B	10656B	10002B	10001B	06521	CM06541
	TMC 30x10	белый	00311	10482	10665	10656	10002	10001	06521	CM06541
	TMC 15x17	белый	00303	10482	10665	10656	10002	10001	06521	CM06541
		белый	00303R	10482	10665	10656	10002	10001	06521	CM06541
	TMC 25x17	белый	00304	10482	10665	10656	10002	10001	06521	CM06541
		белый	00304R	10482	10665	10656	10002	10001	06521	CM06541
		коричневый	00304B	10482B	10665B	10656B	10002B	10001B	06521	CM06541
		коричневый	00304RB	10482B	10665B	10656B	10002B	10001B	06521	CM06541
	TMC 40x17	белый	00351	10482	10665	10656	10002	10001	06521	CM06541
		белый	00351R	10482	10665	10656	10002	10001	06521	CM06541
		коричневый	00351B	10482B	10665B	10656B	10002B	10001B	06521	CM06541
		коричневый	00351RB	10482B	10665B	10656B	10002B	10001B	06521	CM06541
	TMC 40/2x17	белый	00305	10482	10665	10656	10002	10001	06521	CM06541
		белый	00305R	10482	10665	10656	10002	10001	06521	CM06541
	TMC 50x20	белый	00313	10482	10665	10656	10002	10001	06521	CM06541
	TMC 50/2x20	белый	00314	10482	10665	10656	10002	10001	06521	CM06541
	TA-EN 25x30	белый	00323	10482	10665	10656	10002	10001	06521	CM06541



## Таблица подбора миниканалов и аксессуаров



Миниканалы				Коробки распределительные				Фиксатор кабелей внутри миниканала самоклеящийся	Ножницы для резки миниканала, тип 4I
Сечение	Тип и размер, мм	Цвет	Код	SDMN 75,5x75,5x34 мм	SDN 1 110x110x55 мм	SDN 2 151x151x75 мм	SDN 3 231x231x95 мм		
	TMR 10x10	белый	00301	00677	01869	01870	01771	-	01037
		коричневый	00301B	00677B	-	-	-	-	01037
	TMR 12x7	белый	00369	00677	01869	01870	01771	-	01037
	TMR 12x12	белый	00308	00677	01869	01870	01771	-	01037
	TMR 15x12	белый	00302	00677	01869	01870	01771	-	01037
	TMR 16x12	белый	00312	00677	01869	01870	01771	-	01037
	TMC 22x10	белый	00317	00677	01869	01870	01771	25430	01037
		белый	00317R	00677	01869	01870	01771	25430	01037
		коричневый	00317B	00677B	-	-	-	25430	01037
		коричневый	00317RB	00677B	-	-	-	25430	01037
	TMC 30x10	белый	00311	00677	01869	01870	01771	25430	01037
	TMC 15x17	белый	00303	00677	01869	01870	01771	-	01037
		белый	00303R	00677	01869	01870	01771	-	01037
	TMC 25x17	белый	00304	00677	01869	01870	01771	25430	01037
		белый	00304R	00677	01869	01870	01771	25430	01037
		коричневый	00304B	00677B	-	-	-	25430	01037
		коричневый	00304RB	00677B	-	-	-	25430	01037
	TMC 40x17	белый	00351	00677	01869	01870	01771	25432	01037
		белый	00351R	00677	01869	01870	01771	25432	01037
		коричневый	00351B	00677B	-	-	-	25432	01037
		коричневый	00351RB	00677B	-	-	-	25432	01037
	TMC 40/2x17	белый	00305	00677	01869	01870	01771	-	01037
		белый	00305R	00677	01869	01870	01771	-	01037
	TMC 50x20	белый	00313	00677	01869	01870	01771	25436	01037
	TMC 50/2x20	белый	00314	00677	01869	01870	01771	25436	01037

Таблица подбора кабель-каналов и аксессуаров



Сечение	Кабель-каналы			Угол внутренний		Угол внешний		Угол плоский (L-поворот) NPAN	Тройник (T-отвод) NTAN	Заглушка корпуса торцевая LAN
	Тип и размер, мм	Цвет	Код	Неизмен. NIA	Изменяем. NIAV	Неизмен. NEA	Изменяем. NEAV			
	TA-EN 25x30	белый	00323	-	01721	-	01705	01737	01753	00867
		черный	00323A	-	-	-	-	-	-	-
	TA-EN 40x40	белый	00324	01822	01722	01806	01706	01738	01754	00868
	TA-GN 60x40	белый	01780	01823	01723	01807	01707	01739	01755	00869
	TA-GN 80x40	белый	01781	01824	01724	01808	01708	01740	01756	00871
	TA-GN 100x40	белый	01782	01825	01725	01809	01709	01741	01757	00873
	TA-GN 120x40	белый	01783	-	01726	-	01710	01742	01758	00876
	TA-GN 60x60	белый	01784	-	01727	-	01711	01743	01759	00870
	TA-GN 80x60	белый	01785	01828	01728	01812	01712	01744	01760	00872
	TA-GN 100x60	белый	01786	01829	01729	01813	01713	01745	01761	00874
		черный	01786A	-	-	-	-	-	-	-
	TA-GN 120x60	белый	01787	-	01730	-	01714	01746	01762	00877
	TA-GN 150x60	белый	01788	-	01731	-	01715	01747	01763	00879
	TA-GN 200x60	белый	01789	-	01732	-	01716	01748	01764	00881
	TA-GN 100x80	белый	01790	-	01733	-	01717	01749	01765	00875
	TA-GN 120x80	белый	01791	-	01734	-	01718	01750	01766	00878
	TA-GN 150x80	белый	01792	-	01735	-	01719	01751	01767	00880
	TA-GN 200x80	белый	01793	-	01736	-	01720	01752	01768	00882

**Таблица подбора кабель-каналов и аксессуаров**


Кабель-каналы				Разделители (перегородки)		Соединения на стык (накладки)		Рамка для ввода кабеля в короба в потолок, стену, щиток (накладка на стык) RQM	Коробки распределительные (X-образный отвод)		
Сечение	Тип и размер, мм	Цвет	Код	ПВХ, SEP-N SEP-G	Сталь*, огнестойк.	На стык крышек GAN	На стык профилей SGAN		SDN 1 110x110x55	SDN 2 151x151x75	SDN 3 231x231x95
	TA-EN 25x30	белый	00323	-	-	00883	-	-	01869	01870	01771
		черный	00323A	-	-	-	-	-	-	-	-
	TA-EN 40x40	белый	00324	-	-	00884	00823	-	01869	01870	01771
	TA-GN 60x40	белый	01780	09514	-	00885	00823	01774	01869	01870	01771
	TA-GN 80x40	белый	01781	09514	-	00886	00823	01775	01869	01870	01771
	TA-GN 100x40	белый	01782	09514	-	00887	00823	01776	-	01870	01771
	TA-GN 120x40	белый	01783	09514	-	00888	00823	01777	-	01870	01771
	TA-GN 60x60	белый	01784	01415	-	00885	00833	01774	-	01870	01771
	TA-GN 80x60	белый	01785	01415	-	00886	00833	01775	-	01870	01771
	TA-GN 100x60	белый	01786	01415	-	00887	00833	01776	-	01870	01771
		черный	01786A	01415	-	00887	00833	-	-	-	-
	TA-GN 120x60	белый	01787	01415	-	00888	00833	01777	-	01870	01771
	TA-GN 150x60	белый	01788	01415	-	00889	00833	01778	-	-	01771
	TA-GN 200x60	белый	01789	01415	-	00890	00833	01779	-	-	01771
	TA-GN 100x80	белый	01790	02416	36480	00887	00843	01776	-	-	01771
	TA-GN 120x80	белый	01791	02416	36480	00888	00843	01777	-	-	01771
	TA-GN 150x80	белый	01792	02416	36480	00889	00843	01778	-	-	01771
	TA-GN 200x80	белый	01793	02416	36480	00890	00843	01779	-	-	01771

Таблица подбора кабель-каналов и аксессуаров



Кабель-каналы				Соединитель оснований коробов, внутренний (с винтами) GTA-SN	Фиксаторы кабелей внутри короба под крышкой			База самоклеящаяся (основание) для монтажа 1-2 хомутов	Хомут с диаметром охвата кабелей максимум 80 мм	Саморезы с дюбелем для монтажа к стене	
Сечение	Тип и размер, мм	Цвет	Код		Повышенной жесткости TR-E	Средней жесткости TR-ER	Облегченный TR-ER			4x30 мм к стене из кирпича, бетона	3,5x50 мм к гипсокартону, к плитам или бетону
	TA-EN 25x30	белый	00323	-	-	-	-	25467	25210	06521	CM06541
		черный	00323A	-	-	-	-	25467	25210	06521	CM06541
	TA-EN 40x40	белый	00324	02307	07711	-	-	25467	25210	06521	CM06541
	TA-GN 60x40	белый	01780	02307	07712	-	07712R	25467	25210	06521	CM06541
	TA-GN 80x40	белый	01781	02307	07713	-	07713R	25467	25210	06521	CM06541
	TA-GN 100x40	белый	01782	02307	07714	-	07714R	25467	25210	06521	CM06541
	TA-GN 120x40	белый	01783	02307	07715	07715R	-	25467	25210	06521	CM06541
	TA-GN 60x60	белый	01784	02308	07712	-	07712R	25467	25210	06521	CM06541
	TA-GN 80x60	белый	01785	02308	07713	-	07713R	25467	25210	06521	CM06541
	TA-GN 100x60	белый	01786	02308	07714	-	07714R	25467	25210	06521	CM06541
		черный	01786A	02308	07714	-	07714R	25467	25210	06521	CM06541
	TA-GN 120x60	белый	01787	02308	07715	07715R	-	25467	25210	06521	CM06541
	TA-GN 150x60	белый	01788	02308	07716	07716R	-	25467	25210	06521	CM06541
	TA-GN 200x60	белый	01789	02308	07717	07717R	-	25467	25210	06521	06541
	TA-GN 100x80	белый	01790	02309	07714	-	07714R	25467	25210	06521	CM06541
	TA-GN 120x80	белый	01791	02309	07715	07715R	-	25467	25210	06521	CM06541
	TA-GN 150x80	белый	01792	02309	07716	07716R	-	25467	25210	06521	CM06541
	TA-GN 200x80	белый	01793	02309	07717	07717R	-	25467	25210	06521	CM06541

## Таблица подбора кабель-каналов и аксессуаров



Кабель-каналы				Рамки-суппорты для монтажа электроустановочных изделий и промразъемов в корпуса (рамки в сборе с суппортами; тип, модульность и серия ЭУИ)						
Сечение	Тип и размер, мм	Цвет	Код	PDA-N 2 модуля ЭУИ немецкий стандарт 60 мм или промразъем с фланцем 75x75 мм	PDA-DN 2 модуля "Viva"	PDA-BN 2 модуля "Brava"	PDA-45N 2 модуля 45x45 мм	PDA-3-DN 6 модулей "Viva"	PDA-3-BN 6 модулей "Brava"	PDA-3-45N 6 модулей 45x45 мм
	TA-EN 25x30	белый	00323	-	-	-	-	-	-	-
		черный	00323A							
	TA-EN 40x40	белый	00324	-	-	-	-	-	-	-
	TA-GN 60x40	белый	01780	-	-	-	-	-	-	-
	TA-GN 80x40	белый	01781	-	10043	10443	00513	10343	10643	00563
	TA-GN 100x40	белый	01782	10153	10053	10453	00514	10353	10653	00564
	TA-GN 120x40	белый	01783	10163	10063	10463	00515	10363	10663	00565
	TA-GN 60x60	белый	01784	-	-	-	-	-	-	-
	TA-GN 80x60	белый	01785	-	10043	10443	00513	10343	10643	00563
	TA-GN 100x60	белый	01786	10153	10053	10453	00514	10353	10653	00564
		черный	01786A	-	-	-	-	-	-	-
	TA-GN 120x60	белый	01787	10163	10063	10463	00515	10363	10663	00565
	TA-GN 150x60	белый	01788	10173	10073	10473	00518	-	-	-
	TA-GN 200x60	белый	01789	-	-	-	-	-	-	-
	TA-GN 100x80	белый	01790	10153	10053	10453	00514	10353	10653	00564
	TA-GN 120x80	белый	01791	10163	10063	10463	00515	10363	10663	00565
	TA-GN 150x80	белый	01792	10173	10073	10473	00518	-	-	-
	TA-GN 200x80	белый	01793	-	-	-	-	-	-	-

## Подбор комплектующих для организации рабочих мест Электроустановочные изделия в коробках типа PD для миниканалов



### Электроустановочные изделия в коробках типа PDD-N60 (2 модуля, код 10123) и PDD-N120 (4 модуля, код 10143) для миниканалов

Для организации рабочего места в коробку можно поставить ЭУИ серии "Brava" или "Viva". Таким образом, имеется 2 варианта сборки коробок.  
 Вариант 1: коробка PDD-N60 (код 10123) + каркас (код 75023W) + рамка (код 75010W) + ЭУИ серии "Brava";  
 Вариант 2: коробка PDD-N60 (код 10123) + каркас в сборе с рамкой (код 10242) + ЭУИ серии "Viva".

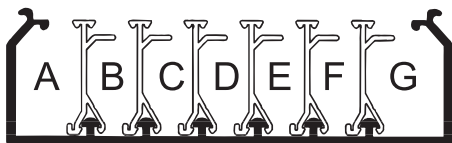
Для организации рабочего места в коробку можно поставить ЭУИ серии "Brava" или "Viva". Таким образом, имеется 2 варианта сборки коробок.  
 Вариант 1: коробка PDD-N120 (код 10143) + каркас (код 75021W) + рамка (код 75011W) + ЭУИ серии "Brava";  
 Вариант 2: коробка PDD-N120 (код 10143) + каркас в сборе с рамкой (код 10245) + ЭУИ серии "Viva".



### Электроустановочные изделия в кабель-каналах (коробах) "In-liner"



## Таблица подбора кабель-каналов по площади внутреннего поперечного сечения коробов до и после установки разделителей



Размер короба, мм	Код короба	Полезная площадь короба, мм <sup>2</sup>	Код разделителя (перегородки)	Максимальное количество разделителей в коробе	Максимальное количество отсеков (секций) в коробе	Полезная площадь каждого отсека (секции) короба, мм <sup>2</sup>						
						A	B	C	D	E	F	G
25 x 30	00323	568	-	-	1							
40 x 40	00324	1279	-	-	1							
60 x 40	01780	1767	09514	1	2	881	836					
80 x 40	01781	2645	09514	2	3	1002	520	682				
100 x 40	01782	3164	09514	2	3	1287	520	1097				
120 x 40	01783	3840	09514	4	5	930	520	520	520	700		
60 x 60	01784	2866	01415	1	2	1442	1287					
80 x 60	01785	3957	01415	2	3	1460	980	1100				
100 x 60	01786	5063	01415	2	3	1947	980	1682				
120 x 60	01787	6139	01415	4	5	1440	980	980	980	797		
150 x 60	01788	7798	01415	4	5	2107	980	980	980	1672		
200 x 60	01789	10532	01415	6	7	2284	980	980	980	980	980	1742
100 x 80	01790	7030	02416	2	3	2475	1440	2277				
120 x 80	01791	8510	02416	4	5	1439	1440	1440	1440	1017		
150 x 80	01792	10730	02416	4	5	2475	1440	1440	1440	2227		
200 x 80	01793	14430	02416	6	7	2375	1440	1440	1440	1440	1440	2220

## Характеристика перфорации коробов



Для крепления коробов к стене на дне имеется специальная перфорация, совместимая с крепежом серии "M5 Combitech".

Чертежи перфорации на основании коробов типа TA-GN системы "In-liner":

- шириной 60 мм (рис. 1);
- шириной 80, 100 и 120 мм (рис. 2);
- шириной 150 мм (рис. 3);
- шириной 200 мм (рис. 4).

Универсальный крепеж для крепления коробов к любым стенам – шурупы в комплекте с дюбелями (код CM06541 и код 06521).

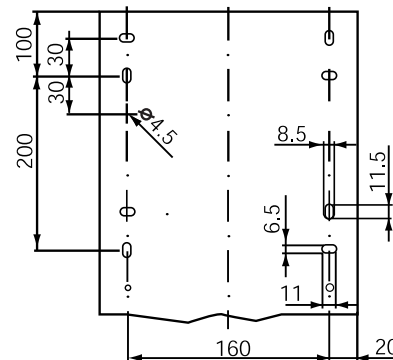
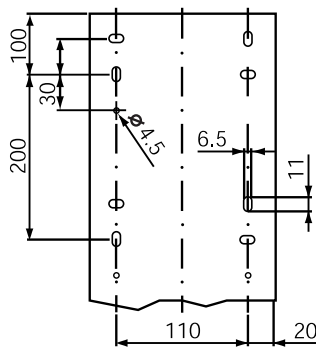
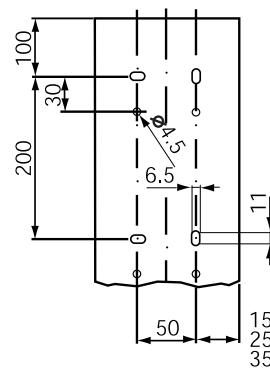
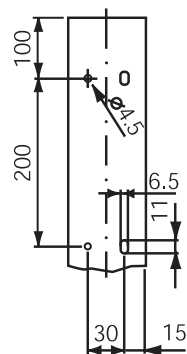


Таблица подбора переходника с щитка "RAM base" на кабель-канал "In-liner"



Кабель-каналы				Щитки распределительные настенные модульные, белые, с дверцей, IP41 (модульность и коды щитков)						Щитки распределительные настенные модульные, серые, с дверцей, IP65 (модульность и коды щитков)							
Сечение	Тип и размер, мм	Цвет	Код	8 мод.	12 мод.	18 мод.	24 мод.	36 мод.	54 мод.	4 мод.	8 мод.	12 мод.	18 мод.	24 мод.	36 мод.	54 мод.	72 мод.
				84608 84908 84708	84612 84912 84712	84618 84918 84718	84624 84924 84724	84636 84936 84736	84654	85604	85608 85908 85708	85612 85912 85712	85618 85918 85718	85624 85924 85724	85636 85936 85736	85654	85672
	TA-EN 25x30	белый	00323	-	87169	87169	87169	87169	87169	-	-	87166	87167	87166	87167	87167	87167
		черный	00323A	-	-	-	-	-	-	-	-	-	-	-	-	-	-
	TA-EN 40x40	белый	00324	-	87169	87169	87169	87169	87169	-	-	87166	87167	87166	87167	87167	87167
	TA-GN 60x40	белый	01780	-	87169	87169	87169	87169	87169	-	-	87166	87167	87166	87167	87167	87167
	TA-GN 80x40	белый	01781	-	87169	87169	87169	87169	87169	-	-	87166	87167	87166	87167	87167	87167
	TA-GN 100x40	белый	01782	-	87169	87169	87169	87169	87169	-	-	87166	87167	87166	87167	87167	87167
	TA-GN 120x40	белый	01783	-	87169	87169	87169	87169	87169	-	-	87166	87167	87166	87167	87167	87167
	TA-GN 60x60	белый	01784	-	87169	87169	87169	87169	87169	-	-	87166	87167	87166	87167	87167	87167
	TA-GN 80x60	белый	01785	-	87169	87169	87169	87169	87169	-	-	87166	87167	87166	87167	87167	87167
	TA-GN 100x60	белый	01786	-	87169	87169	87169	87169	87169	-	-	87166	87167	87166	87167	87167	87167
		черный	01786A	-	-	-	-	-	-	-	-	-	-	-	-	-	-
	TA-GN 120x60	белый	01787	-	87169	87169	87169	87169	87169	-	-	87166	87167	87166	87167	87167	87167
	TA-GN 150x60	белый	01788	-	87169	87169	87169	87169	87169	-	-	87166	87167	87166	87167	87167	87167
	TA-GN 200x60	белый	01789	-	87169	87169	87169	87169	87169	-	-	87166	87167	87166	87167	87167	87167
	TA-GN 100x80	белый	01790	-	87169	87169	87169	87169	87169	-	-	87166	87167	87166	87167	87167	87167
	TA-GN 120x80	белый	01791	-	87169	87169	87169	87169	87169	-	-	87166	87167	87166	87167	87167	87167
	TA-GN 150x80	белый	01792	-	87169	87169	87169	87169	87169	-	-	87166	87167	87166	87167	87167	87167
	TA-GN 200x80	белый	01793	-	87169	87169	87169	87169	87169	-	-	87166	87167	87166	87167	87167	87167



**Таблица подбора адаптеров для ввода коробов в коробки PDD-N60 (код 10123) и PDD-N120 (код 10143), в коробки (код 10482, 10002, 10001, 10665, 10656)**

Вид монтажа	 22x10 мм 00317	 30x10 мм 00311	 15x17 мм 00303	 25x17 мм 00304	 40x17 мм 00351	 40/2x17 мм 00305	 50x20 мм 00313	 50/2x20 мм 00314	 70x22 мм 07200	 90x25 мм 09200
	адаптеры поставляются в комплекте с коробкой	адаптеры поставляются в комплекте с коробкой	адаптеры поставляются в комплекте с коробкой	адаптеры поставляются в комплекте с коробкой	адаптеры поставляются в комплекте с коробкой	адаптеры поставляются в комплекте с коробкой	адаптер не требуется	адаптер не требуется	07225	-
	адаптеры поставляются в комплекте с коробкой	адаптеры поставляются в комплекте с коробкой	адаптеры поставляются в комплекте с коробкой	адаптеры поставляются в комплекте с коробкой	адаптеры поставляются в комплекте с коробкой	адаптеры поставляются в комплекте с коробкой	адаптер не требуется	адаптер не требуется	07225	-
	10133	10133	10133	10133	10133	10133	адаптер не требуется	адаптер не требуется	07225 + 07225	-
	-	-	-	-	10046	10046	10046	10046	07211	09211
	адаптер (идет в комплекте с коробкой) + 00525	адаптер (идет в комплекте с коробкой) + 00527	адаптер (идет в комплекте с коробкой) + 00535	адаптер (идет в комплекте с коробкой) + 00536	адаптер (идет в комплекте с коробкой) + 00541	адаптер (идет в комплекте с коробкой) + 00541	00652	00652	07225 + 07204 + 07206	-
	-	-	-	-	10046	10046	10046	10046	07211	09211
	адаптер (идет в комплекте с коробкой) + 00525	адаптер (идет в комплекте с коробкой) + 00527	адаптер (идет в комплекте с коробкой) + 00535	адаптер (идет в комплекте с коробкой) + 00536	адаптер (идет в комплекте с коробкой) + 00541	адаптер (идет в комплекте с коробкой) + 00541	00652	00652	07225 + 07204 + 07206	-

В данной таблице указаны адаптеры/отводы/тройники, которые нужно заказать, чтобы соединить кабель-канал с коробкой. Для ввода/отвода миниканалов размером 10x10 мм (код 00301), 12x7 (00369), 12x12 (00308), 15x12 (00302), 16x12 (00312) адаптеры не предусмотрены ввиду малого размера миниканалов.



# In-liner — FRONT

## Кабельные короба "In-liner Front"

Система кабельных коробов "In-liner Front" .....	242
Прямые элементы .....	244
Аксессуары .....	247
Таблица подбора .....	254
Система напольных кабельных коробов "In-liner Front" .....	262
Прямые элементы .....	263
Аксессуары .....	264
Таблица подбора .....	266
Система напольных башенок "In-liner Front" .....	267
Напольная двухсторонняя башенка BUS .....	268
Вертикальное расширение напольной башенки BUS .....	269
Таблица подбора .....	270
Система напольных лючков "In-liner Front" .....	271
Напольный лючок .....	272

## Система кабельных коробов "In-liner Front"

### Сфера применения

"In-liner Front" – это современные и инновационные пластиковые кабельные короба (кабель-каналы) для открытой проводки в административных помещениях. Система "In-liner Front" состоит из кабель-каналов, соединительных и ответвительных аксессуаров, элементов крепления электроустановочных изделий. Короба и аксессуары производятся в России из высококачественных материалов. Имеют элегантный дизайн, глянцевую поверхность и обтекаемую форму. Поверхность кабель-каналов легко очищается от пыли в процессе эксплуатации, а также долгое время сохраняет белый цвет под действием ультрафиолета.



**Коммерческая недвижимость**  
Бизнес-центры, технопарки, IT-парки, офисы, гипермаркеты, торгово-развлекательные комплексы



**Социальные объекты**  
Планетарии, музеи, спортивные объекты, медицинские заведения, фитнес-центры, гостиницы, учебные заведения

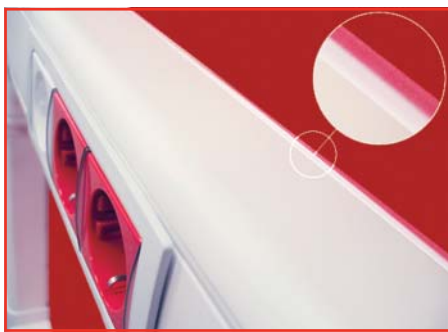


**Административные помещения**  
Заводы, фабрики, промышленные предприятия, аэропорты, вокзалы, морские и речные порты

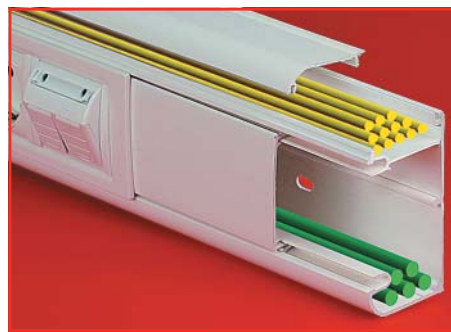
### Отличительные особенности



Современный красивый дизайн с максимально обтекаемыми формами и глянцевой поверхностью. Благодаря этим качествам кабель-каналы идеальны для создания эстетичной трассы, удовлетворяющей требования самых взыскательных клиентов



Уникальные мягкие уплотнители обеспечивают плотное прилегание коробов к стене, устраняют щели, в случае неровности стен, и препятствуют скапливанию пыли. Благодаря этому значительно повышаются эстетические характеристики собранной трассы



Уникальная конструкция – в коробе 90/2х50 мм (код 09500) имеется встроенный разделитель, создающий 2 независимых отсека с крышками для удобной прокладки различной проводки. Разделитель имеет перепорфорацию для перевода кабеля при необходимости из одной секции короба в другую



Короб 140x50 мм с одной широкой крышкой можно использовать как магистральный. С двумя узкими крышками короб 140x50 мм можно использовать как электроустановочный. Разделитель имеет перепорфорацию для перехода кабеля из одной секции в другую. Во все короба можно установить ЭУИ серии "Brava", "Viva" и 45x45 мм



Плинтусные кабельные короба 70x22 мм и 90x25 мм имеют по 2 встроенных разделителя, т. е. у кабель-каналов внутри – 3 секции. Благодаря этому удобно прокладывать кабели

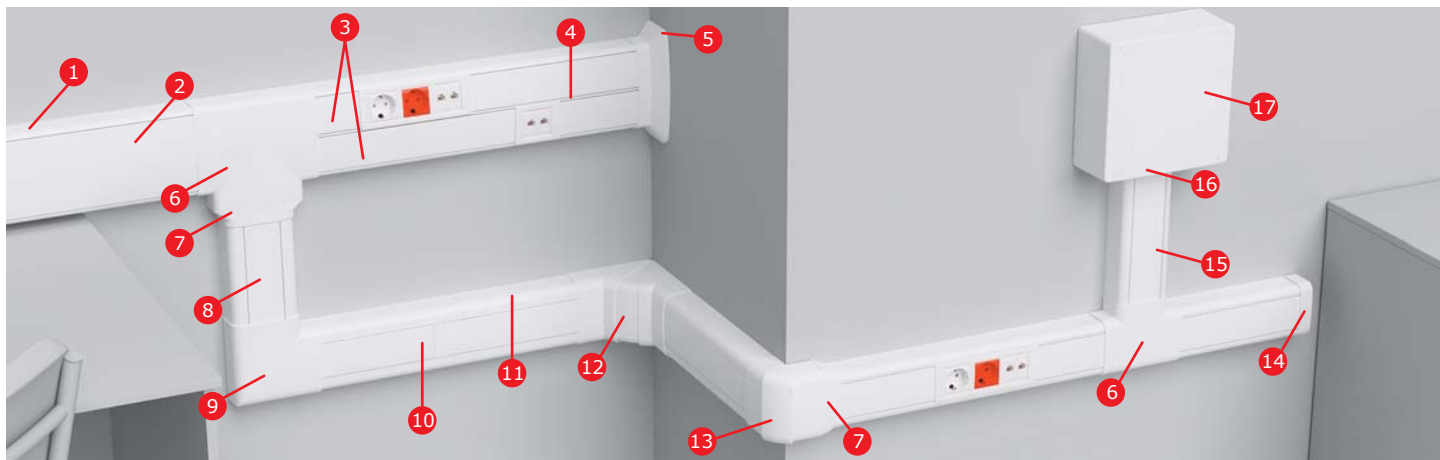


Аксессуары для всех коробов имеют внутри разделители секций (перегородки), благодаря которым обеспечивается возможность раздельной прокладки различных типов кабелей

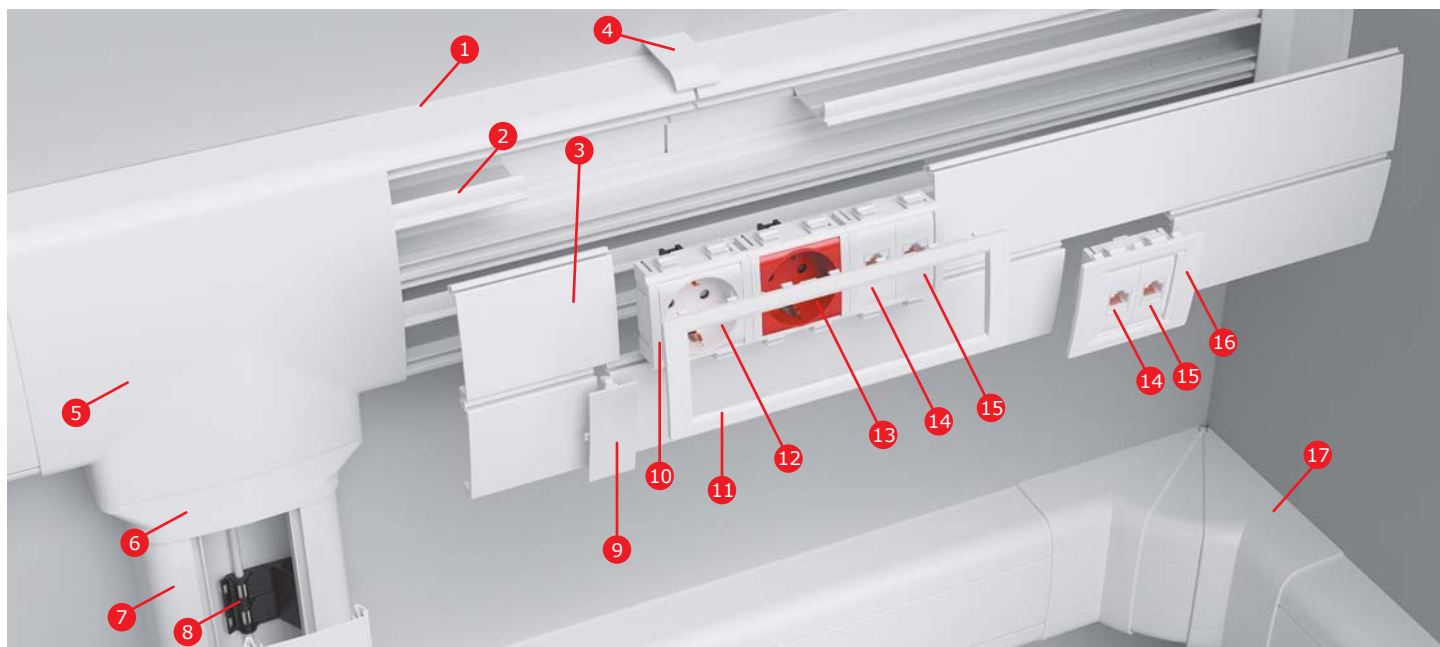
"Сборник инструкций по монтажу кабель-каналов" можно скачать на сайте компании: [www.dkc.ru](http://www.dkc.ru) или получить у ближайшего дистрибьютора

## Состав системы

### Кабельные короба настенного типа



- |   |  |    |   |
|---|--|----|---|
| 1 | Кабель-канал, профиль без крышки             | 10 | Накладка на стык крышек                                     |
| 2 | Крышка широкая                               | 11 | Накладка на стык профиля                                    |
| 3 | Крышка стандартная                           | 12 | Угол внутренний изменяемый                                  |
| 4 | Несущий разделитель для крышек кабель-канала | 13 | Угол внешний изменяемый                                     |
| 5 | Ввод в стену/потолок                         | 14 | Заглушка  |
| 6 | Тройник                                      | 15 | Кабель-канал с перегородкой, боковой и фронтальной крышками |
| 7 | Переходник                                   | 16 | Адаптер для ввода кабель-канала в коробку                   |
| 8 | Кабель-канал с крышкой                       | 17 | Коробка распределительная для кабель-каналов                |
| 9 | Угол плоский                                 |    |   |



- |   |  |    |   |
|---|--|----|---|
| 1 | Кабель-канал, профиль без крышки             | 10 | Каркас под 2 модуля электроустановочных изделий                   |
| 2 | Несущий разделитель для крышек кабель-канала | 11 | Рамка универсальная на 6 модулей                                  |
| 3 | Фронтальная крышка                           | 12 | Электрическая розетка с заземлением, со шторками, белая, 2 мод.   |
| 4 | Накладка на стык профиля                     | 13 | Электрическая розетка с заземлением, со шторками, красная, 2 мод. |
| 5 | Тройник                                      | 14 | Компьютерная розетка RJ-45, кат. 5Е, 1 мод.                       |
| 6 | Переходник                                   | 15 | Телефонная розетка RJ-11, 1 мод.                                  |
| 7 | Кабель-канал с фронтальной крышкой           | 16 | Рамка универсальная на 2 модуля                                   |
| 8 | Держатель кабелей для кабель-каналов         | 17 | Угол внутренний изменяемый  |
| 9 | Накладка на стык крышек                      |    |   |

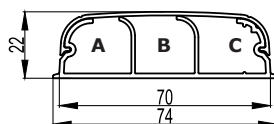
## Характеристики

### Технические характеристики

Характеристики	Значения
Технические условия	ТУ 3449-009-47022248-2010
Материал коробов (прямых секций)	не распространяющая горение композиция, на основе поливинилхлорида (ПВХ), без кадмиевых добавок
Цвет	белый RAL 9016 (стойкость коробов к воздействию УФ-излучения достигается благодаря специальным добавкам) и черный RAL 9005
Температура монтажа и эксплуатации	от -5 до +60 °С
Температура хранения и транспортирования	от -25 до +60 °С
Ударная прочность при -5 °С	не менее 6 Дж по ГОСТ Р МЭК 61084-1 (IK08 EN 50102:1995)
Климатическое исполнение	УХЛ4 по ГОСТ 15543-70 и ГОСТ 15150-69. Для макроклиматических районов с умеренным и холодным климатом. Для эксплуатации в помещениях с искусственно регулируемые климатическими условиями, например, в закрытых отапливаемых или охлаждаемых и вентилируемых производственных и других, в том числе хорошо вентилируемых подземных помещениях (отсутствие воздействия прямого солнечного излучения, атмосферных осадков, ветра, песка и пыли наружного воздуха; отсутствие или существенное уменьшение воздействия рассеянного солнечного излучения и конденсации влаги)
Степень защиты	IP40 по ГОСТ 14254. Защита от проникновения внешних твердых предметов диаметром больше или равным 1,0 мм
Соответствие требованиям пожарной безопасности (теплостойкость, стойкость к загоранию нагретой проволоки, стойкость к воздействию открытого пламени, стойкость к распространению горения при одиночной и групповой прокладке). Сопrotивление к распространению горения кабельных коробов и аксессуаров	<p>прямые секции соответствуют требованиям Федерального закона от 22.06.2008 № 123-ФЗ "Технический регламент о требованиях пожарной безопасности" ГОСТ Р 53313-2009 "Изделия погонажные электромонтажные. Требования пожарной безопасности. Методы испытаний" (подразделы 5.1 – 5.4)</p> <p>соответствует ГОСТ 27483-87 "Испытания на пожароопасность. Методы испытаний. Испытания нагретой проволокой". Образцы выдержали испытания – открытое пламя отсутствует или горение образца продолжалось не более 30 сек. после устранения источника зажигания (960 °С +15/-15 °С)</p> <p>соответствует ГОСТ 28779-90 (МЭК 707-81) "Методы определения воспламеняемости под воздействием источника зажигания". Материал соответствует классу (категории) FV 0 (ПВ 0) – время горения после каждого воздействия пламени для каждого образца не более 10 секунд</p> <p>соответствует ГОСТ Р МЭК 61084-1-2007 "Системы кабельных и специальных кабельных коробов для электрических установок. Часть 1. Общие требования". Образцы коробов выдержали испытание пламенем, образцы аксессуаров выдержали испытание раскаленной проволокой (образцы не возгорались или затухание горения происходило в течение 30 сек. после прекращения воздействия пламени или удаления раскаленной проволоки)</p>
Электрическая прочность изоляции и электрическое сопротивление изоляции системы кабельных коробов	при нормальных условиях эксплуатации – соответствует ГОСТ Р МЭК 61084-1 (подраздел 12.3). Согласно ГОСТ сопротивление изоляции измеряли путем приложения напряжения постоянного тока не менее 500 В (сопротивление изоляции более 100 МОм), затем 2500 В. Пробоя изоляции в процессе испытаний не происходило
Класс защиты системы кабельных коробов	0 по ГОСТ 12.2.007.0
Опорные плоскости для кабелей кабельных коробов	соответствуют ГОСТ Р МЭК 61084-1 "Системы кабельных и специальных кабельных коробов для электрических установок. Часть 1. Общие требования" (подраздел 10.2). Испытания опорных плоскостей для кабелей при монтаже систем кабельных и специальных кабельных коробов на поверхности стены или потолка пройдены успешно
Конструкция системы кабельных коробов	соответствует ГОСТ Р МЭК 61084-1 (п. 9.1, 9.4, 9.6), ГОСТ Р МЭК 61084-2-1 (п. 9.4.1). Конструкция коробов позволяет прокладывать открытые сменяемые сети. Края и поверхности коробов не повреждают провода и кабели. Конструкция систем кабельных коробов обеспечивает недоступность токоведущих частей в смонтированном, заполненном изолированными проводами и кабелями и оснащенном аппаратами для нормальной эксплуатации виде
Эксплуатация системы кабельных коробов	эксплуатация системы кабельных коробов должна проводиться в соответствии с Правилами технической эксплуатации электроустановок потребителей и указаниями каталога АО "ДКС"
Требования безопасности Требования охраны окружающей среды Гигиеническая характеристика продукции	в режиме нормальной эксплуатации короба не оказывают химического, механического, радиационного, электромагнитного, термического и биологического воздействия на окружающую среду; не причиняют вреда природной среде, здоровью и генетическому фону человека при транспортировании, хранении, эксплуатации
Сертификаты	наличие всех необходимых сертификатов Российской Федерации и Таможенного союза (скачать можно с сайта ДКС)

## Прямые элементы

### Кабельный короб 70x22 мм плитнусного типа с крышкой



#### Назначение:

- прокладка кабелей.

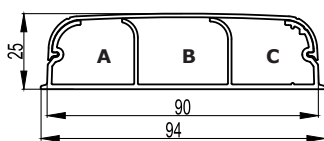
#### Характеристики:

- материал: композиция ПВХ;
- перфорация на дне основания с диаметром отверстий 6,5 мм, шаг перфорации – 200 мм;
- защитная пленка;
- выпускаются в отрезках длиной 2 метра.

Ширина основания, мм	Высота, мм	Длина, м	Площадь внутреннего сечения секций*, мм <sup>2</sup>			Площадь* внутреннего сечения общая, мм <sup>2</sup>	Вес короба, кг/м	Цвет	Код
			А	В	С				
70	22	2	347	372	358	1085	0,535	белый	07200

\* Согласно требованиям ПУЭ п.2.1.61 для коробов с открываемыми крышками сумма сечений проводов и кабелей, рассчитанных по их наружным диаметрам, включая изоляцию и наружные оболочки, не должна превышать 40 % сечения короба в свету

### Кабельный короб 90x25 мм плитусного типа с крышкой



**Назначение:**

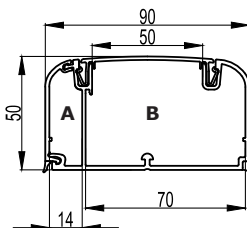
- прокладка кабелей.

**Характеристики:**

- материал: композиция ПВХ;
- перфорация на дне основания с диаметром отверстий 6,5 мм, шаг перфорации – 200 мм;
- защитная пленка;
- выпускаются в отрезках длиной 2 метра.

Ширина основания, мм	Высота, мм	Длина, м	Площадь внутреннего сечения секций, мм <sup>2</sup>			Площадь* внутреннего сечения общая, мм <sup>2</sup>	Вес короба, кг/м	Цвет	Код
			A	B	C				
90	25	2	525	577	536	1654	0,650	белый	09200

### Кабельный короб 90x50 мм с боковой и фронтальной крышками



**Назначение:**

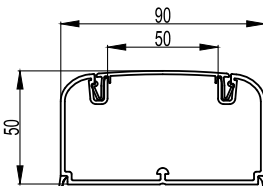
- прокладка кабелей и установка ЭУИ.

**Характеристики:**

- материал: композиция ПВХ;
- перфорация на дне основания с диаметром отверстий 6,5 мм, шаг перфорации 200 мм;
- защитная пленка;
- возможность установки перегородки;
- выпускаются в отрезках длиной 2 метра.

Ширина основания, мм	Высота, мм	Длина, м	Площадь внутреннего сечения секций, мм <sup>2</sup>		Площадь* внутреннего сечения общая, мм <sup>2</sup>	Вес короба, кг/м	Цвет	Код
			A	B				
90	50	2	480	2810	3282	1,050	белый	09500

### Кабельный короб 90x50 мм с фронтальной крышкой



**Назначение:**

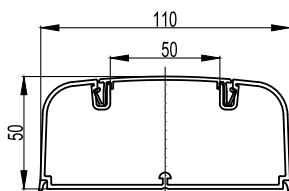
- прокладка кабелей и установка ЭУИ.

**Характеристики:**

- материал: композиция ПВХ;
- перфорация на дне основания с диаметром отверстий 6,5 мм, шаг перфорации – 200 мм;
- защитная пленка;
- возможность установки перегородки;
- выпускаются в отрезках длиной 2 метра.

Ширина основания, мм	Высота, мм	Длина, м	Площадь внутреннего сечения секций, мм <sup>2</sup>	Вес короба, кг/м	Цвет	Код
90	50	2	3682	0,830	белый	09501

### Кабельный короб 110x50 мм с фронтальной крышкой, белый



**Назначение:**

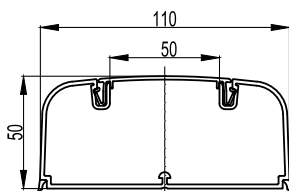
- прокладка кабелей и установка ЭУИ.

**Характеристики:**

- материал: композиция ПВХ;
- перфорация на дне основания с диаметром отверстий 6,5 мм, шаг перфорации – 200 мм;
- защитная пленка;
- возможность установки перегородки;
- выпускаются в отрезках длиной 2 метра.

Ширина основания, мм	Высота, мм	Длина, м	Площадь внутреннего сечения секций, мм <sup>2</sup>	Вес короба, кг/м	Цвет	Код
110	50	2	4427	1,000	белый	01050

### Кабельный короб 110x50 мм с фронтальной крышкой, черный



**Назначение:**

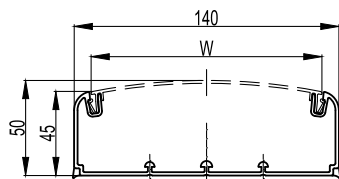
- прокладка кабелей и установка ЭУИ.

**Характеристики:**

- материал: композиция ПВХ;
- перфорация на дне основания с диаметром отверстий 6,5 мм, шаг перфорации – 200 мм;
- защитная пленка;
- возможность установки перегородки;
- выпускаются в отрезках длиной 2 метра.

Ширина основания, мм	Высота, мм	Длина, м	Площадь внутреннего сечения секций, мм <sup>2</sup>	Вес короба, кг/м	Цвет	Код
110	50	2	4427	1,000	черный	01050А

## Кабельный канал 140x50 мм (основание)


**Назначение:**

- прокладка кабелей и установка ЭУИ.

**Характеристики:**

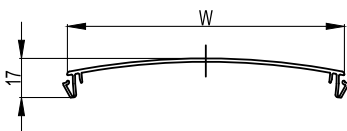
- материал: композиция ПВХ;
- возможность установки 3-х перегородок;
- установка крышки шириной 120 мм, код 01410, для сборки магистрального короба;
- установка 2-х крышек шириной 60 мм, код 09510, и несущего разделителя, код 01412, для сборки электроустановочного короба;
- перфорация на дне основания с диаметром отверстий 6,5 мм, шаг перфорации 200 мм;
- защитная пленка;
- выпускаются в отрезках длиной 2 метра.

**Комплект поставки:**

- основание короба поставляется без крышек.

Ширина основания, мм	Высота, мм	Длина, м	Площадь внутреннего сечения, мм <sup>2</sup>	Вес короба, кг/м	Цвет	Код
140	50	2	5753	0,830	белый	01400

## Крышка фронтальная


**Назначение:**

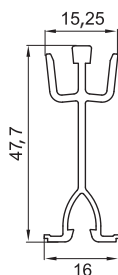
- защита кабелей для короба 140x50 мм.

**Характеристики:**

- материал: композиция ПВХ;
- крышка шириной 60 мм устанавливается в короб 140x50 мм только совместно с несущим разделителем, код 01412;
- крышка шириной 60 мм используется в качестве запасной крышки для коробов 90/2x50, 90x50 и 110x50 мм;
- выпускаются в отрезках длиной 2 метра.

Ширина, мм	Длина, м	Количество крышек в коробе 140x50 мм, шт.	Вес, кг/м	Цвет	Код
W					
120	2	1	0,370	белый	01410
60	2	2	0,200	белый	09510

## Разделитель несущий для кабельного короба 140x50 мм


**Назначение:**

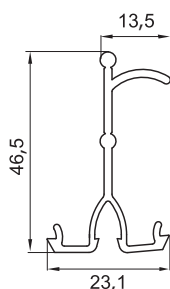
- несущий элемент для установки крышек шириной 60 мм в короб 140x50 мм с созданием 2-х отдельных секций.

**Характеристики:**

- материал: композиция ПВХ;
- имеется преперфорация для вывода кабелей из одной секции короба в другую;
- при установке в короб 140x50 мм крышки шириной 120 мм несущий разделитель не требуется;
- выпускаются в отрезках длиной 2 метра.

Типоразмер короба, мм	Длина, м	Вес, кг/м	Цвет	Код
140x50	2	0,220	белый	01412

## Разделитель универсальный


**Назначение:**

- разделение внутреннего пространства короба на секции для раздельной прокладки проводов и кабелей различного типа.

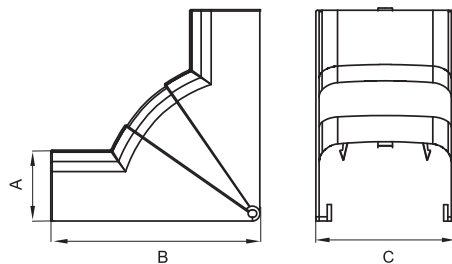
**Характеристики:**

- материал: композиция ПВХ;
- специальный борт для удержания кабелей внутри секции короба;
- выпускаются в отрезках длиной 2 метра.

Типоразмер короба, мм	Длина, м	Вес, кг/м	Цвет	Код
90/2x50, 90x50, 110x50, 140x50	2	0,205	белый	01415

## Аксессуары

### Угол внутренний изменяемый



**Назначение:**

- декоративное оформление мест стыковки кабельных коробов.

**Характеристики:**

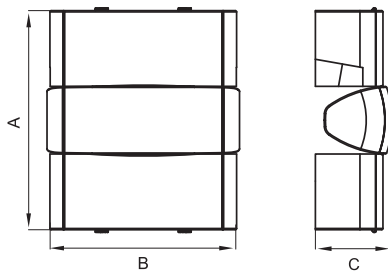
- материал накладки: АБС-пластик;
- материал базы и разделителей: ПНД;
- встроенные перегородки для разделения внутреннего пространства на секции.

**Комплект поставки:**

- внешняя декоративная накладка;
- внутренняя база;
- разделители (для монтажа на базу);
- инструкция по монтажу.

Типоразмер короба, мм	Угол	Встроенные разделители	Размеры, мм			Вес, кг/шт.	Цвет	Код
			A	B	C			
70x22	75–115°	есть	22,6	57,7	74,3	0,065	белый	07251
90x25	75–115°	есть	25,6	63,7	94,2	0,085	белый	09251
90x50, 90/2x50	70–120°	есть	52,4	154,5	94,8	0,135	белый	09551
110x50	70–120°	есть	51,6	155,4	115,1	0,189	белый	01051
							черный	01051A
140x50	70–120°	есть	52,4	154,5	144,8	0,482	белый	01451

### Угол внешний изменяемый



**Назначение:**

- декоративное оформление мест стыковки кабельных коробов.

**Характеристики:**

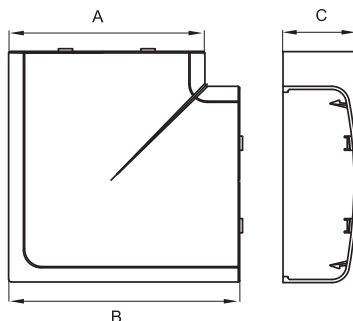
- материал накладки: АБС-пластик;
- материал базы и разделителей: ПНД;
- встроенные перегородки.

**Комплект поставки:**

- внешняя декоративная накладка;
- внутренняя база;
- разделители (для монтажа на базу);
- инструкция по монтажу.

Типоразмер короба, мм	Угол	Встроенные разделители	Размеры, мм			Вес, кг/шт.	Цвет	Код
			A	B	C			
70x22	80–115°	есть	117,6	78,8	27,4	0,065	белый	07252
90x25	80–115°	есть	123,6	98,9	30,5	0,085	белый	09252
90x50, 90/2x50	80–120°	есть	170	94,8	59,4	0,135	белый	09552
110x50	80–120°	есть	164	115	57,9	0,189	белый	01052
							черный	01052A
140x50	80–120°	есть	170	144,8	59,4	0,482	белый	01452

### Угол плоский



**Назначение:**

- декоративное оформление мест стыковки кабельных коробов.

**Характеристики:**

- материал накладки: АБС-пластик;
- материал базы и разделителей: ПНД;
- встроенные перегородки для разделения внутреннего пространства на секции.

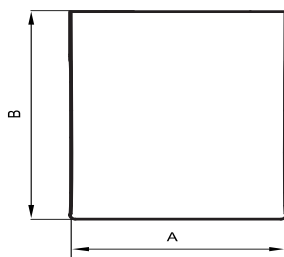
**Комплект поставки:**

- внешняя декоративная накладка;
- внутренняя база с разделителем секций;
- инструкция по монтажу.

Типоразмер короба, мм	Угол	Встроенные разделители	Размеры, мм			Вес, кг/шт.	Цвет	Код
			A	B	C			
70x22	90°	есть	74,2	96,2	22,7	0,289	белый	07203
90x25	90°	есть	94,1	116,2	25,6	0,308	белый	09203
90x50, 90/2x50	90°	есть	94,8	119,4	52,4	0,129	белый	09503
110x50	90°	есть	115,1	141,5	51,6	0,144	белый	01003
							черный	01003A
140x50	90°	есть	144,8	169,4	52,4	0,230	белый	01403



## Тройник (Т-образный отвод)


**Назначение:**

- декоративное оформление мест Т-образного соединения кабельных коробов.

**Характеристики:**

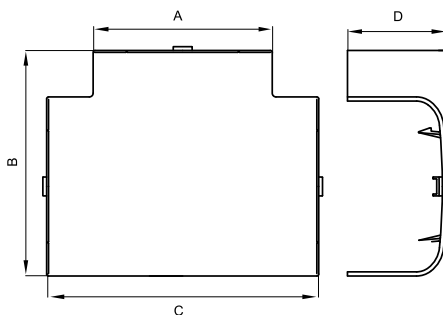
- материал накладки: АБС-пластик;
- материал базы и разделителей: ПНД;
- на базе имеются 4 отверстия для монтажа к стене крепежом диаметром до 3 мм.

**Комплект поставки:**

- внешняя декоративная накладка – 1 шт.;
- внутренняя база с разделителями – 1 шт.;
- дополнительный (двухуровневый) разделитель – 1 шт.;
- адаптеры для канала 70x22 мм – 3 шт.;
- заглушка отвода – 1 шт.;
- инструкция по монтажу.

Типоразмер короба, мм	Встроенные разделители	Размеры, мм			Вес, кг/шт.	Цвет	Код
		А, Длина (вдоль плинтуса)	В, Высота	Ширина			
70x22	есть	135,5	116	46,5	0,289	белый	07206
90x25	есть	134,5					

## Тройник (Т-образный отвод)


**Назначение:**

- декоративное оформление мест Т-образного соединения кабельных коробов.

**Характеристики:**

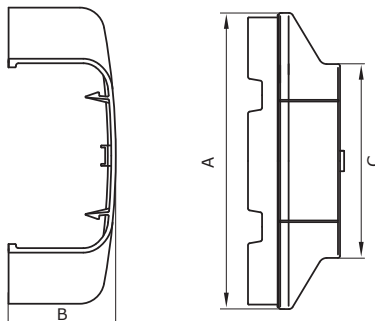
- материал накладки: АБС-пластик;
- материал базы и разделителей: ПНД.

**Комплект поставки:**

- внешняя декоративная накладка;
- внутренняя база с разделителем;
- инструкция по монтажу.

Типоразмер короба, мм	Встроенные разделители	Размеры, мм				Вес, кг/шт.	Цвет	Код
		А	В	С	Д			
90x50, 90/2x50	есть	94,8	119,4	144	52,4	0,129	белый	09506
110x50	есть	115,1	139,5	164	51,6	0,143	белый	01006
							черный	01006А
140x50	есть	144,8	169,4	194	52,4	0,230	белый	01406

## Переходник


**Назначение:**

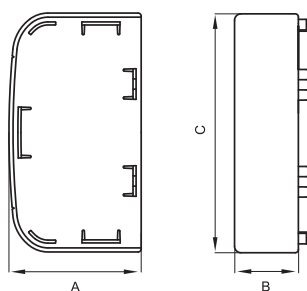
- переход с одного типоразмера кабельного короба на другой типоразмер совместно с аксессуарами – тройник, угол внутренний, угол внешний, угол плоский.

**Характеристики:**

- материал: АБС-пластик;
- переходник вставляется широкой стороной в аксессуар, узкой стороной защелкивается на короб меньшего размера.

Типоразмер короба, мм	Размеры, мм			Вес, кг/шт.	Цвет	Код
	А	В	С			
140x50 – 90x50, 140x50 – 90/2x50	144,8	52,8	94,8	0,016	белый	01408
110x50 – 90x50, 110x50 – 90/2x50	115	52	94	0,053	белый	01008
140x50 – 110x50	144	51,3	114,8	0,073	белый	01010

## Заглушка торцевая



**Назначение:**

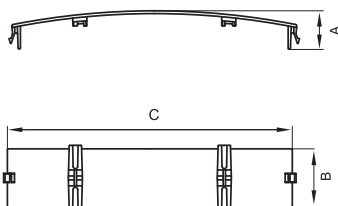
- декоративное оформление торцов коробов.

**Характеристики:**

- материал: АБС-пластик.

Типоразмер короба, мм	Размеры, мм			Вес, кг/шт.	Цвет	Код
	A	B	C			
70x22	22,5	32	74	0,017	белый	07205
90x25	22,5	32	94,2	0,021	белый	09205
90x50, 90/2x50	52	25	93,6	0,031	белый	09505
110x50	52	25	115,1	0,030	белый	01005
					черный	01005A
140x50	52,2	25	144,4	0,414	белый	01405

## Накладка на стык фронтальных крышек коробов



**Назначение:**

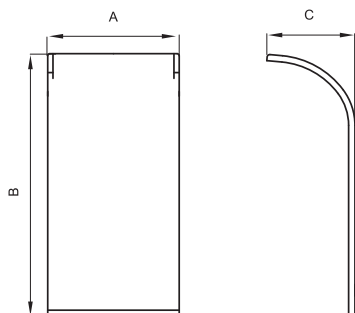
- декоративное оформление стыка между двумя фронтальными крышками.

**Характеристики:**

- материал: АБС-пластик;
- устанавливается защелкиванием в короб по месту стыка между крышками.

Типоразмер короба, мм	Количество накладок на стык, шт.	Размеры, мм			Вес, кг/шт.	Цвет	Код
		A	B	C			
70x22	1	22,7	30	74,2	0,010	белый	07204
90x25	1	25,6	30	94,1	0,021	белый	09204
90x50, 90/2x50, 110x50	1	15	25	58,5	0,005	белый	09504
140x50 с крышками 60 мм	2					черный	09504A
140x50 с крышкой 120 мм	1	19	25	122,4	0,213	белый	01404

## Накладка на стык профилей коробов



**Назначение:**

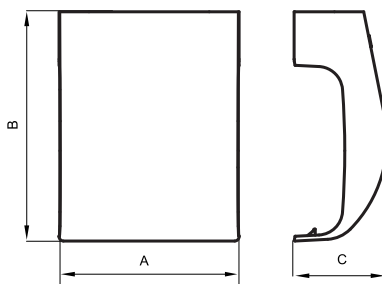
- декоративное оформление стыков между отрезками оснований двух коробов, а также места отвода миниканалов.

**Характеристики:**

- материал накладки: АБС-пластик;
- имеется готовая клеевая основа для монтажа на короб;
- приклеивается на основание короба по месту стыка, предварительно удалив защитную пленку с клеевой основы;
- предварительно подрезается, соответственно ширине миниканала, при отводе от места стыка коробов.

Типоразмер короба, мм	Количество накладок на стык, шт.	Размеры, мм			Вес, кг/шт.	Цвет	Код
		A	B	C			
90x50, 90/2x50	2	25	50	16,76	0,004	белый	09509
110x50	2	25	49,8	24,8	0,003	белый	01009
						черный	01009A
140x50	2	25	48	9	0,004	белый	01409

## Отвод узкий от коробов плинтусного типа к коробкам



### Назначение:

- отвод кабелей от коробов плинтусного типа 70x22 мм или 90x25 мм в коробки;
- 4-модульная коробка PDD-N120 (10143);
- 2-модульная коробка PDD-N60 (10123);
- коробка с силовой розеткой (10482);
- коробка с 1 выключателем (10002);
- коробка с 2 выключателями (10001);
- коробка с 1 розеткой RJ-45 (10665);
- коробка с 2 розетками RJ-45 (10656);
- коробки (код 09221 и 09231) с узкой стороны (без адаптера) или с широкой стороны (с адаптером, код 09227);
- переходник с настенных на напольные короба (11870).

### Характеристики:

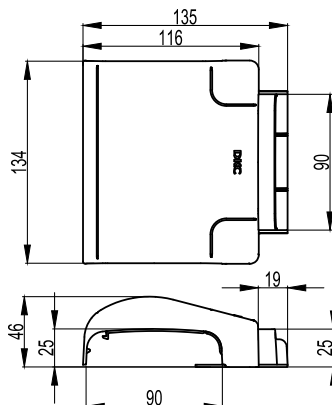
- материал: АБС-пластик;
- вставляется в коробку.

### Комплект поставки:

- база с встроенными разделителями;
- внешняя декоративная накладка;
- инструкция по монтажу.

Типоразмер кабель-канала, мм	Размеры, мм			Вес, кг/шт.	Цвет	Код
	A	B	C			
70x22	74	94,2	38,1	0,043	белый	07211
90x25	74	114,1	40	0,409	белый	09211

## Отвод широкий от коробов плинтусного типа к коробкам



### Назначение:

- отвод кабелей от коробов плинтусного типа 70x22 мм или 90x25 мм в коробки, код 09221 и 09231, используется совместно с адаптером, код 09226.

### Характеристики:

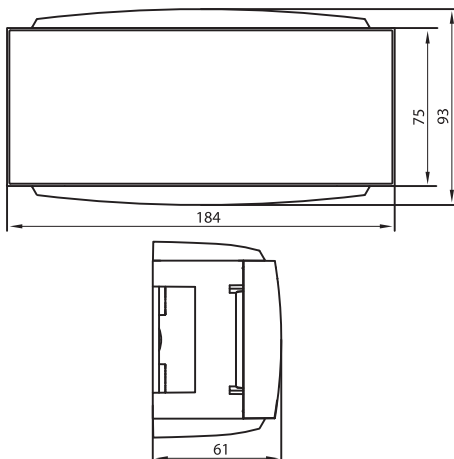
- материал: АБС-пластик.

### Комплект поставки:

- база с встроенными разделителями;
- внешняя декоративная накладка;
- адаптер для короба 70x22 мм (левый);
- адаптер для короба 70x22 мм (правый);
- адаптер, код 09226, для ввода с широкой стороны в коробку, код 09231, или 09221;
- инструкция по монтажу.

Типоразмер кабель-канала, мм	Дополнительный аксессуар для монтажа в коробку	Вес, кг/шт.	Цвет	Код
70x22	адаптер (код 09226)	0,136	белый	09206
90x25				

## Модульная коробка для электроустановочных изделий "Brava"



### Назначение:

- монтаж 6 модулей электроустановочных изделий серии "Brava".

### Характеристики:

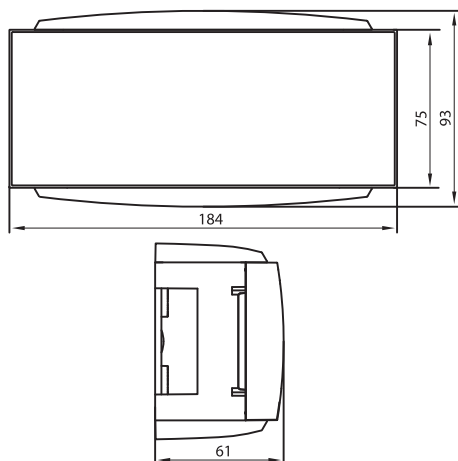
- материал: АБС-пластик;
- степень защиты – IP40;
- возможность вертикального расширения при помощи коробок 09221 и 09231;
- преперфорация на дне для ввода гофрированных труб и кабеля;
- выбор адаптеров для ввода миниканалов "In-liner" и коробов "In-liner Front", см. в таблице подбора адаптеров.

### Комплект поставки:

- база коробки;
- крышка, в которую монтируются ЭУИ;
- 2 адаптера, код 07225, для ввода коробов плинтусного типа сечением 70x22 мм;
- 2 горизонтальные широкие заглушки;
- 2 вертикальные маленькие заглушки;
- инструкция по монтажу.

Серия электроустановочных изделий	Количество модулей электроустановочных изделий в коробке	Вес, кг/шт.	Цвет	Код
"Brava"	6 модулей	0,250	белый	09221

## Коробка распределительная настенная "Brava"



### Назначение:

- декоративное оформление и защита мест соединения кабелей;
- соединение коробов плинтусного типа и миниканалов различных типоразмеров.

### Характеристики:

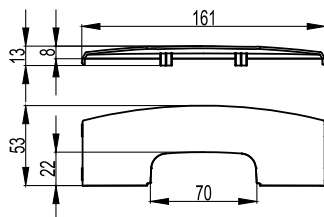
- материал: АБС-пластик;
- степень защиты – IP40;
- возможность вертикального расширения при помощи коробов 09221 и 09231;
- преперфорация на дне для ввода гофрированных труб и кабеля;
- направляющие на дне коробки для монтажа клеммных колодок;
- выбор адаптеров для ввода миниканалов "In-liner" и коробов "In-liner Front" (см. в таблице подбора адаптеров).

### Комплект поставки:

- база коробки;
- крышка;
- 2 адаптера, код 07225, для ввода коробов плинтусного типа сечением 70x22 мм;
- 2 горизонтальные заглушки (большие);
- 2 вертикальные заглушки (маленькие);
- инструкция по монтажу.

Вес, кг/шт.	Цвет	Код
0,181	белый	09231

## Адаптер для ввода коробов в коробки "Brava"



### Назначение:

- ввод коробов и миниканалов в коробку 6-модульную "Brava" (код 09221) и распределительную коробку (код 09231).

### Условия монтажа:

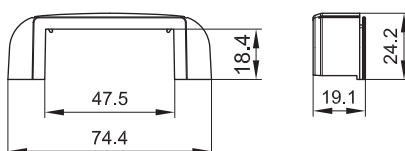
- адаптер защелкивается и устанавливается в коробку с широкой стороны.

### Характеристики:

- материал: АБС-пластик;
- адаптер, код 09227, совместно с адаптером, код 10133, используется для ввода в коробку миниканалов 40x17, 25x17, 15x17, 30x10, 22x10 мм.

Типоразмер короба, мм	Вес, кг/шт.	Цвет	Код
70x22	0,016	белый	09225
90x25	0,016	белый	09226
50x20, 50/2x20	0,018	белый	09227

## Адаптер для ввода короба 70x22 в коробки



### Назначение:

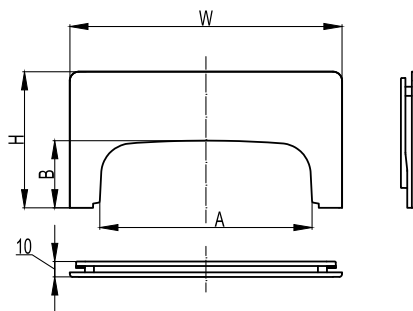
- непосредственный ввод кабель-канала плинтусного типа 70x22 мм в коробки;
- коробка "Brava" (код 09221) и распределительная коробка (код 09231), адаптер вставляется непосредственно в узкую сторону коробки;
- 4-модульная коробка PDD-N120 (10143), адаптер вставляется на выбор в узкую или широкую сторону коробки;
- 2-модульная коробка PDD-N60 (10123);
- коробка с силовой розеткой (10482);
- коробка с 1 выключателем (10002);
- коробка с 2 выключателями (10001);
- коробка с 1 розеткой RJ-45 (10665);
- коробка с 2 розетками RJ-45 (10656);
- переходник с настенных на напольные короба (11870).

### Характеристики:

- материал: АБС-пластик.

Типоразмер короба, мм	Вес, кг/шт.	Цвет	Код
70x22	0,009	белый	07225

## Адаптер для ввода коробов в распределительные коробки SDN1, SDN2, SDN3


**Назначение:**

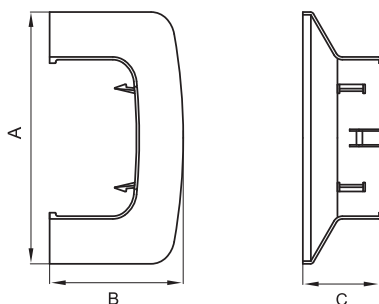
- ввод коробов в коробки SDN1 (код 01869), SDN2 (код 01870), SDN3 (код 01871).

**Характеристики:**

- материал: АБС-пластик;
- для установки адаптера в коробке на внутренней стенке имеется перфорация, по которой вырезается прямоугольное отверстие под размер адаптера.

Типоразмер короба, мм	Тип коробки	Вес, кг/шт.	Цвет	Код
70x22	SDN1 (110x110x55 мм), SDN2 (151x151x75 мм), SDN3 (231x231x95 мм)	0,009	белый	01881
90x25	SDN2 (151x151x75 мм), SDN3 (231x231x95 мм)	0,035	белый	01882
90x50, 90/2x50	SDN2 (151x151x75 мм), SDN3 (231x231x95 мм)	0,035	белый	01883

## Ввод в потолок/стену/щиток/коробку/шкаф


**Назначение:**

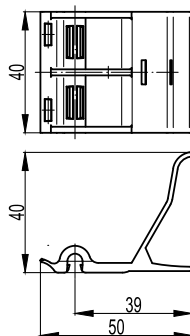
- декоративное оформление мест ввода коробов в потолок, стену, щиток, шкаф, коробку и т. п.

**Характеристики:**

- материал: АБС-пластик;
- имеется внешнее расширение с 3-х сторон.

Типоразмер короба, мм	Размеры, мм			Вес, кг/шт.	Цвет	Код
	A	B	C			
90x50, 90/2x50	145,5	77	45	0,036	белый	09507
110x50	165	77,2	45	0,059	белый	01007
					черный	01007A
140x50	192	78	45	0,051	белый	01407

## Держатель кабелей


**Назначение:**

- организация внутреннего пространства кабельного короба делит короб на 2 секции (при установке 1 держателя) или 3 секции (при установке 2 и более держателей в "шахматном" порядке) и удерживает кабели в боковых секциях;
- используется в пластиковых коробах "In-liner Front" и алюминиевых коробах "In-liner Aero" сечением 90x50 мм и 110x50 мм, в алюминиевых колоннах всех типоразмеров (в одну из двух секций).

**Условия монтажа:**

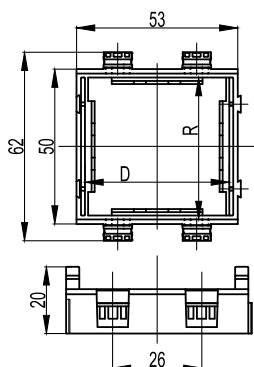
- устанавливается на направляющую для перегородок на дне короба.

**Характеристики:**

- материал: полипропилен.

Типоразмеры коробов, мм	Вес, кг/шт.	Цвет	Код
90x50, 90/2x50, 110x50	0,008	черный	09511

## Каркас на 2 модуля для монтажа электроустановочных изделий



**Назначение:**

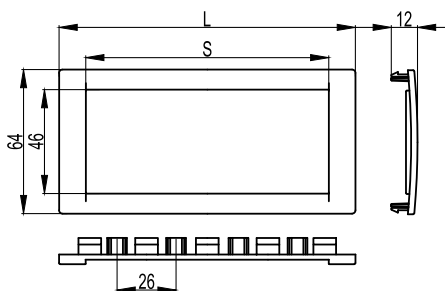
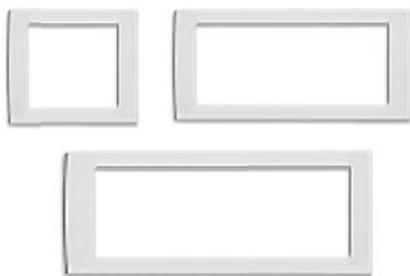
- монтаж электроустановочных изделий в пластиковые корпуса "In-liner Front", напольную башенку BUS, алюминиевые корпуса и колонны "In-liner Aero".

**Характеристики:**

- материал: АБС-пластик;
- с двух внешних сторон имеются замки для соединения одинаковых каркасов в ряд и для использования под одной сплошной рамкой. При этом каркасы для разных серий ЭУИ между собой не соединяются, но могут монтироваться в ряд под одной рамкой.

Назначение	Электроустановочные изделия (ЭУИ)		Посадочные размеры, мм		Вес, кг/шт.	Цвет	Код
	стандарт ЭУИ	количество модулей	R	D			
Короба 90/2x50, 90x50, 110x50, 140x50, напольная башенка BUS, напольные лючки, алюминиевые колонны (сервисные стойки)	"Brava"	2	43	43	0,017	белый	F0000M
						черный	F0000MB
	"Viva"	2	45	50	0,011	белый	F0000A
						черный	F0000AB
						серый	F0000AG
	45x45 мм	2	45	45	0,020	белый	F0000L

## Рамка универсальная для электроустановочных изделий



**Назначение:**

- монтаж электроустановочных изделий серий "Brava", "Viva" и 45x45 мм в пластиковые корпуса "In-liner Front", алюминиевые корпуса и колонны "In-liner Aero", напольные башенки BUS.

**Характеристики:**

- материал: АБС-пластик;
- универсальная – устанавливается поверх любого из каркасов F0000M, F0000MB, F0000A, F0000L;
- 2-модульная рамка устанавливается поверх одного 2-модульного каркаса;
- 4-модульная рамка – поверх двух 2-модульных каркасов;
- 6-модульная рамка – поверх трех 2-модульных каркасов.

Количество модулей	Размеры, мм		Вес, кг/шт.	Цвет	Код
	L	S			
2	77	54	0,009	белый	F00011
				черный	F00011B
				серебристый металл	F00011G
4	130	107	0,016	белый	F00013
				черный	F00013B
				серебристый металл	F00013G
6	184	161	0,020	белый	F00015
				черный	F00015B
				серебристый металл	F00015G

**Таблица подбора аксессуаров**

Ассортимент	Наименование							
		70x22 мм 07200	90x25 мм 09200	90/2x50 мм 09500	90x50 мм 09501	110x50 мм 01050	110x50 мм 01050A	140x50 мм 01400
	Крышка фронтальная, ширина 120 мм для короба 140x50	-	-	-	-	-	-	01410
	Крышка фронтальная, ширина 60 мм (для короба 140x50 надо 2 крышки и несущ. разделитель)	-	-	09510*	09510*	09510*	-	09510
	Несущий разделитель для крышек 60 мм короба 140x50 мм	-	-	-	-	-	-	01412
	Разделитель универсальный, SEP-N 60/50 (перегородка)	-	-	01415	01415	01415	01415	01415
	Держатель кабелей (фиксирует кабели внутри коробов 90x50 мм и 110x50 мм)	-	-	09511	09511	09511	09511	-
	Заглушка короба торцевая	07205	09205	09505	09505	01005	01005A	01405
	Угол внутренний изменяемый (75-115° – 70x22 и 90x25 мм; 70-120° – 90x50, 110x50 и 140x50 мм)	07251	09251	09551	09551	01051	01051A	01451
	Угол внешний изменяемый (80-120° – 70x22 и 90x25 мм; 80-115° – 90x50, 110x50 и 140x50 мм)	07252	09252	09552	09552	01052	01052A	01452
	Угол плоский со встроенным разделителем (L-образный отвод)	07203	09203	09503	09503	01003	01003A	01403
	Тройник с разделителем (T-образный отвод)	07206	07206	09506	09506	01006	01006	01406
	Переходник 140-90x50 (переходник с короба 140x50 на 90x50 мм; используется с тройником или углом)	-	-	01408***	01408***	-	-	01408***
	Переходник 140-110x50 (переходник с короба 140x50 на 110x50 мм; используется с тройником или углом)	-	-	-	-	01010***	-	01010***
	Переходник 110-90x50 (переходник с короба 110x50 на 90x50 мм; используется с тройником или углом)	-	-	01008***	01008***	01008***	-	-
	Накладка на стык крышек фронтальная	07204	09204	09504	09504	09504	09504A	09504 01404**
	Накладка на стык профилей (для оснований коробов)	-	-	09509	09509	01009	01009A	01409
	Ввод в потолок, стену, шкаф или щиток	-	-	09507	09507	01007	01007A	01407
	Переходник с настенных на напольные короба (используется с адаптерами)	11870	11870	-	-	-	-	-
	Саморез 4x30 мм в комплекте с дюбелем для монтажа короба на стены (бетон, кирпич)	06521	06521	06521	06521	06521	06521	06521
	Саморез 3,5x50 мм в комплекте с дюбелем для монтажа короба на стены (бетон, кирпич, плиты, панель)	CM06541	CM06541	CM06541	CM06541	CM06541	CM06541	CM06541

\* Короба 90/2x50 мм, 90x50 мм, 110x50 мм поставляются в комплекте с крышками. Крышку 09510 можно заказать в качестве запасной

\*\* Накладка на стык (код 01404), используется в случае стыковки фронтальных крышек (код 01410), шириной 120 мм

\*\*\* Переходники используются только совместно с тройниками или углами (вставляются в данные аксессуары для отвода короба др. сечения)

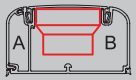
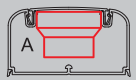
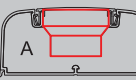
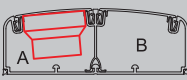






Ассортимент	Наименование						
		70x22 мм 07200	90x25 мм 09200	90/2x50 мм 09500	90x50 мм 09501	110x50 мм 01050	140x50 мм 01400
	Распределительная коробка SDN1 / Переходник (используется в качестве переходника с короба 70x22 мм на короба "In-liner" 80x40, 60x40, 40x40, 25x30 мм, габаринные размеры 110x110x55 мм)**	01869	-	-	-	-	-
	Адаптер для ввода короба 70x22 мм в коробку SDN1, SDN2 или SDN3	01881	-	-	-	-	-
	Распределительная коробка SDN2 / Переходник (используется как переходник с одного короба "In-liner Front" на другой или на короба серии "In-liner"; габаринные размеры 151x151x75 мм)**	01870	01870	01870	01870	-	-
	Распределительная коробка SDN3 / Переходник (используется как переходник с одного короба "In-liner Front" на другой или на короба серии "In-liner"; габаринные размеры 231x231x95 мм)**	01771	01771	01771	01771	01771*	01771*
	Адаптер для ввода коробов 70x22, 90x25, 90/2x50, 90x50 мм в коробку SDN2 или SDN3	01881	01882	01883	01883	-	-
	Монтажная коробка PDD-N60, на 2 модуля, для электроустановочных изделий "Brava" и "Viva" (габаритные размеры 86x86x55 мм)	10123	10123	-	-	-	-
	Монтажная коробка PDD-N120, на 4 модуля для электроустановочных изделий "Brava" и "Viva" (габаритные размеры 150x86x55 мм)	10143	10143	-	-	-	-
	Модульная коробка для электроустановочных изделий серии "Brava", на 6 модулей (габаритные размеры 184x93x61 мм)	09221	09221	-	-	-	-
	Распределительная коробка "Brava" (габаритные размеры 184x93x61 мм)**	09231	09231	-	-	-	-
	Адаптер для ввода канала 70x22 мм в коробки PDD-N60, PDD-N120, 6-модульную коробку "Brava", распределительную коробку "Brava"	07225	-	-	-	-	-
	Отвод узкий от каналов 70x22 мм и 90x25 мм к коробкам PDD-N60 и PDD-N120, к 6-модульной коробке "Brava", к распределительной коробке "Brava"	07211	09211	-	-	-	-
	Отвод широкий от каналов 70x22 мм или 90x25 мм к 6-модульной коробке "Brava" и к распределительной коробке "Brava"	09206	09206	-	-	-	-
	Адаптер для ввода канала 70x22 мм в 6-модульную коробку "Brava" и в распределительную коробку "Brava"	09225	-	-	-	-	-
	Адаптер для ввода канала 90x25 мм в 6-мод. коробку "Brava" и в распределительную коробку "Brava"	-	09226	-	-	-	-
	Адаптер для ввода канала 50x20 мм в 6-мод. коробку "Brava" и в распределительную коробку "Brava"				09227		
	Набор адаптеров для ввода миниканалов 22x10, 30x10, 15x17, 25x17, 40x17, 40/2x17 мм в коробки PDD-N60, PDD-N120, 6-модульную коробку "Brava", распределит. коробку "Brava"				10133		
	Адаптер для отвода трассы от миниканалов 40x17, 40/2x17, 50x20, 50/2x20 мм к коробкам PDD-N60, PDD-N120, 6-модульная коробка "Brava", распределительная коробка "Brava"				10046		

\* Короба внутрь не вводятся, а подводятся к коробке вплотную

\*\* Клеммные колодки для соединения кабелей представлены в каталоге электрошитовой продукции ДКС в разделе "Система Quadro"



**Таблица подбора аксессуаров**

Ассортимент	Наименование	 <b>90/2x50 мм</b> 09500	 <b>90x50 мм</b> 09501	 <b>110x50 мм</b> 01050	 <b>140x50 мм</b> 01400 + 01412 + 09510 + 09510
	Каркас под 2 модуля электроустановочных изделий серии "Viva"	F0000A			
	Каркас под 2 модуля электроустановочных изделий серии "Brava"	F0000M			
	Каркас под 2 модуля электроустановочных изделий серии 45x45 мм	F0000L			
	Рамка универсальная на 2 модуля, цвет белый	F00011			
	Рамка универсальная на 4 модуля, цвет белый	F00013			
	Рамка универсальная на 6 модулей, цвет белый	F00015			

Каркасы и рамки используются для организации рабочих мест в кабельных коробах.

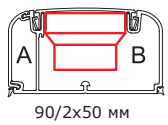
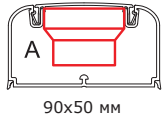
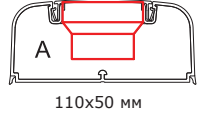
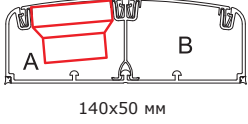
Организация рабочего места в коробе: электроустановочное изделие + каркас + рамка + короб.

Порядок монтажа: ЭУИ защелкивается в каркас, затем каркас защелкивается в короб, далее на короб защелкивается универсальная рамка.

Для каждого стандарта электроустановочных изделий предусмотрен свой каркас, а рамки являются универсальными – защелкиваются поверх любого каркаса. Возможна совместная установка разных каркасов в ряд под одной рамкой.

Пример: 3 разных силовых розетки ("Brava" + "Viva" + 45x45) в одной 6-модульной рамке.

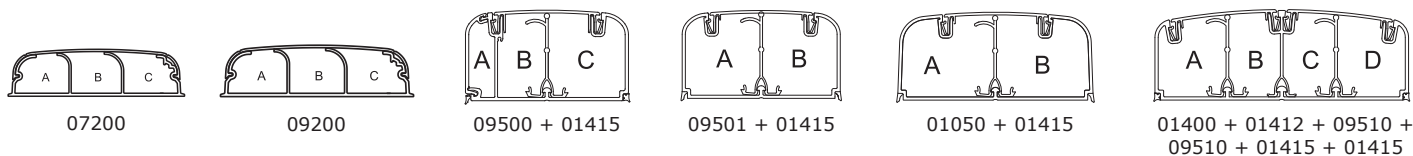
**Таблица подбора рамок и каркасов для организации рабочих мест в коробах 90x50, 90/2x50, 110x50 и 140x50 мм**

Кабельные короба		Рамки и каркасы для монтажа электроустановочных изделий (ЭУИ) в короба								
Схема монтажа	Код короба	Электроустановочные изделия серии "Brava"			Электроустановочные изделия серии "Viva"			Электроустановочные изделия серии 45x45 мм		
		2 модуля	4 модуля	6 модулей	2 модуля	4 модуля	6 модулей	2 модуля	4 модуля	6 модулей
 90/2x50 мм	09500	рамка F00011 + каркас F0000M	рамка F00013 + каркас F0000M 2 шт.	рамка F00015 + каркас F0000M 3 шт.	рамка F00011 + каркас F0000A	рамка F00013 + каркас F0000A 2 шт.	рамка F00015 + каркас F0000A 3 шт.	рамка F00011 + каркас F0000L	рамка F00013 + каркас F0000L 2 шт.	рамка F00015 + каркас F0000L 3 шт.
 90x50 мм	09501	рамка F00011 + каркас F0000M	рамка F00013 + каркас F0000M 2 шт.	рамка F00015 + каркас F0000M 3 шт.	рамка F00011 + каркас F0000A	рамка F00013 + каркас F0000A 2 шт.	рамка F00015 + каркас F0000A 3 шт.	рамка F00011 + каркас F0000L	рамка F00013 + каркас F0000L 2 шт.	рамка F00015 + каркас F0000L 3 шт.
 110x50 мм	01050	рамка F00011 + каркас F0000M	рамка F00013 + каркас F0000M 2 шт.	рамка F00015 + каркас F0000M 3 шт.	рамка F00011 + каркас F0000A	рамка F00013 + каркас F0000A 2 шт.	рамка F00015 + каркас F0000A 3 шт.	рамка F00011 + каркас F0000L	рамка F00013 + каркас F0000L 2 шт.	рамка F00015 + каркас F0000L 3 шт.
 140x50 мм	01400 + 01412 + 09510 + 09510	рамка F00011 + каркас F0000M	рамка F00013 + каркас F0000M 2 шт.	рамка F00015 + каркас F0000M 3 шт.	рамка F00011 + каркас F0000A	рамка F00013 + каркас F0000A 2 шт.	рамка F00015 + каркас F0000A 3 шт.	рамка F00011 + каркас F0000L	рамка F00013 + каркас F0000L 2 шт.	рамка F00015 + каркас F0000L 3 шт.

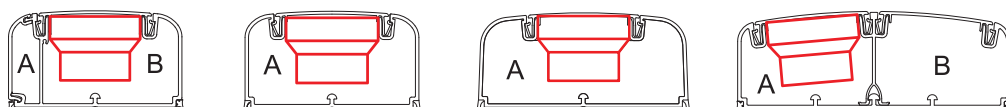
**Пояснение принципа организации рабочих мест в коробах ДКС серии "In-liner Front" и "In-liner Aero" при использовании электроустановочных изделий серии "Brava", "Viva" и 45x45 мм**

Электроустановочные изделия (ЭУИ) устанавливаются в каркас. Далее каркас устанавливается в короб. Затем поверх каркаса устанавливается рамка.



**Таблица подбора коробов по площади внутреннего поперечного сечения**
**Площадь внутреннего поперечного сечения кабельных коробов до и после установки разделителей**


Размер короба, мм	Код короба (кабель-канала)	Площадь внутреннего поперечного сечения, мм <sup>2</sup>	Код разделителя (перегородки) для монтажа в короб	Количество дополнительных разделителей в коробе	Максимально возможное количество отсеков (секций) в коробе	Площадь внутреннего сечения отсеков*, мм <sup>2</sup>				Максимальный диаметр провода, мм
						A	B	C	D	
70x22	07200	1085	-	-	3	347	372	358		19
90x25	09200	1654	-	-	3	525	577	536		22
90x50	09500	3282	01415	1	3	480	1100	1710	-	43
90x50	09501	3682	01415	1	2	1714	1768	-	-	43
110x50	01050	4427	01415	1	2	2160	2160	-	-	44
140x50	01400 + 01412 + 09510 + 09510	5353	01415	2	4	1420	1120	1120	1420	44
140x50	01400 + 01410	5753	01415	3	4	1420	1120	1120	1420	44

**Площадь внутреннего поперечного сечения электроустановочных кабельных коробов вместе с ЭУИ**


Размер короба, мм	Код короба	Серия электроустановочных изделий	Площадь внутреннего поперечного сечения отсеков (секции) короба, оставшаяся после размещения электроустановочного изделия*, мм <sup>2</sup>		Максимальный диаметр провода (при монтаже в короб между силовой розеткой и дном), мм	Максимальный диаметр провода (при монтаже в короб рядом с розеткой), мм
			A	B		
90x50	09500	"Viva"	480	1540	11	20
		"Brava"	480	1460	12	21
90x50	09501	"Viva"	2191	-	11	19
		"Brava"	2107	-	12	21
110x50	01050	"Viva"	2870	-	10	30
		"Brava"	2790	-	12	28
140x50	01400 + 01412 + 09510 + 09510	"Viva"	1250	2560	10	18
		"Brava"	1170	2560	11	19

\* При выборе кабель-каналов рекомендуем ориентироваться на требование ПУЭ, чтобы заполнение проводами было не более 40 %: "2.1.61. Сумма сечений проводов и кабелей, рассчитанных по их наружным диаметрам, включая изоляцию и наружные оболочки, не должна превышать: для глухих коробов – 35 % сечения короба в свету; для коробов с открываемыми крышками – 40 %"

## Таблица подбора коробок, рамок и каркасов для организации рабочих мест в коробах плинтусного типа 70x22 и 90x25 мм

### Таблица подбора рамок и каркасов для установки ЭУИ в коробки

Коробка		Рамки и каркасы для монтажа электроустановочных изделий (ЭУИ) в коробку		
Вид	Код коробки	Электроустановочные изделия серии "Brava"	Электроустановочные изделия серии "Viva"	Электроустановочные изделия серии 45x45 мм
 2 модуля (тип PDD-N60)	10123	75010W + 75023W	10242	-
 4 модуля (тип PDD-N120)	10143	75011W + 75021W	10245	-
 6 модулей	09221	дополнительные аксессуары для монтажа ЭУИ не требуются	-	-

### Таблица выбора коробок в сборе с электроустановочными изделиями "Brava"



Наименование коробок	Код
Коробка в сборе с электрической силовой розеткой, с заземлением, с защитными шторками, 16 А, 250 В, серия "Brava", IP40, цвет белый	10482
Коробка в сборе с 1 выключателем (одноклавишный выключатель), 16 АХ, 250 В, серия "Brava", IP40, цвет белый	10002
Коробка в сборе с 2-мя выключателями (двухклавишный выключатель), 16 АХ, 250 В, серия "Brava", IP40, цвет белый	10001
Коробка в сборе с 1 розеткой RJ-45, категория 5, (телефонная/компьютерная розетка), серия "Brava", IP40, цвет белый	10665
Коробка в сборе с 2-мя розетками RJ-45, категория 5, (телефонные/компьютерные розетки), серия "Brava", IP40, цвет белый	10656

В коробки (код 10482, 10002, 10001, 10665, 10656, 10123, 10143, 09221) можно ввести кабель-каналы плинтусного типа 70x22 и 90x25 мм серии "In-liner Front" и любые миниканалы типа ТМС серии "In-liner".

**Таблица подбора адаптеров для ввода коробов 70x22 и 90x25 мм и миниканалов в коробку PDD-N60 (код 10123), PDD-N120 (код 10143), в коробки (код 10482, 10002, 10001, 10665, 10656)**

Вид монтажа	22x10 мм 00317	30x10 мм 00311	15x17 мм 00303	25x17 мм 00304	40x17 мм 00351	40/2x17 мм 00305	50x20 мм 00313	50/2x20 мм 00314	70x22 мм 07200	90x25 мм 09200
	адаптеры поставляются в комплекте с коробкой	адаптеры поставляются в комплекте с коробкой	адаптеры поставляются в комплекте с коробкой	адаптеры поставляются в комплекте с коробкой	адаптеры поставляются в комплекте с коробкой	адаптеры поставляются в комплекте с коробкой	адаптер не требуется	адаптер не требуется	07225	-
	адаптеры поставляются в комплекте с коробкой	адаптеры поставляются в комплекте с коробкой	адаптеры поставляются в комплекте с коробкой	адаптеры поставляются в комплекте с коробкой	адаптеры поставляются в комплекте с коробкой	адаптеры поставляются в комплекте с коробкой	адаптер не требуется	адаптер не требуется	07225	-
	10133	10133	10133	10133	10133	10133	адаптер не требуется	адаптер не требуется	07225 + 07225	-
	-	-	-	-	10046	10046	10046	10046	07211	09211
	адаптер (идет в комплекте с коробкой) + 00525	адаптер (идет в комплекте с коробкой) + 00527	адаптер (идет в комплекте с коробкой) + 00535	адаптер (идет в комплекте с коробкой) + 00536	адаптер (идет в комплекте с коробкой) + 00541	адаптер (идет в комплекте с коробкой) + 00541	00652	00652	07225 + 07204 + 07206	-
	-	-	-	-	10046	10046	10046	10046	07211	09211
	адаптер (идет в комплекте с коробкой) + 00525	адаптер (идет в комплекте с коробкой) + 00527	адаптер (идет в комплекте с коробкой) + 00535	адаптер (идет в комплекте с коробкой) + 00536	адаптер (идет в комплекте с коробкой) + 00541	адаптер (идет в комплекте с коробкой) + 00541	00652	00652	07225 + 07204 + 07206	-

В данной таблице указаны адаптеры, отводы и тройники, которые нужно заказать, чтобы соединить кабель-канал (миниканал) с коробкой.

Таблица подбора адаптеров для ввода коробов 70x22 и 90x25 и миниканалов в коробку 6-модульную "Brava" (код 09221), или в коробку распределительную (код 09231)

Вид монтажа										
	22x10 мм 00317	30x10 мм 00311	15x17 мм 00303	25x17 мм 00304	40x17 мм 00351	40/2x17 мм 00305	50x20 мм 00313	50/2x20 мм 00314	70x22 мм 07200	90x25 мм 09200
	10133 + 09227	10133 + 09227	10133 + 09227	10133 + 09227	10133 + 09227	10133 + 09227	09227	09227	09225	09226
	10133	10133	10133	10133	10133	10133	адаптер не требуется	адаптер не требуется	адаптер поставля- ется в комплекте с коробкой	-
	10133 + 10133	10133 + 10133	10133 + 10133	10133 + 10133	10133 + 10133	10133 + 10133	адаптер не требуется	адаптер не требуется	2 адаптера поставля- ются в комплекте с коробкой	-
	-	-	-	-	09227 + 10046	09227 + 10046	09227 + 10046	09227 + 10046	09225 + 09206	09226 + 09206
	09227 + 10133 + 00525	09227 + 10133 + 00527	09227 + 10133 + 00535	09227 + 10133 + 00536	09227 + 10133 + 00541	09227 + 10133 + 00541	09227 + 00652	09227 + 00652	09225 + 07204 + 07206	09226 + 09204 + 07206
	-	-	-	-	10046	10046	10046	10046	07211	09211
	10133 + 00525	10133 + 00527	10133 + 00535	10133 + 00536	10133 + 00541	10133 + 00541	00652	00652	адаптер (поставл. с коробкой) + 07204 + 07206	-

В данной таблице указаны адаптеры, отводы и тройники, которые нужно заказать, чтобы соединить кабель-канал (миниканал) с коробкой.

## Система напольных кабельных коробов "In-liner Front"

### Сфера применения

Напольные кабель-каналы CSP-F предназначены для прокладки силовой и информационной проводки по полу. Особенно актуальны в помещениях с большим открытым пространством: коммерческая недвижимость, социальные объекты, административные помещения. Используются совместно с напольной башенкой BUS системы "In-liner Front" и алюминиевыми колоннами системы "In-liner Aero". Входят в 100 лучших товаров России.

### Отличительные особенности

#### Максимально плоская форма

Напольный кабель-канал имеет плоскую и обтекаемую форму – невозможно споткнуться, амортизируются удары, легко перекачивать тележки.

#### Специальные мягкие уплотнители

У напольного кабельного канала по бокам располагаются специальные уплотнительные мягкие вставки из ПВХ. Благодаря им кабель-канал надежно прижимается к полу, компенсируя неровности пола, а также не допуская скапливания грязи и попадания воды под крышку.

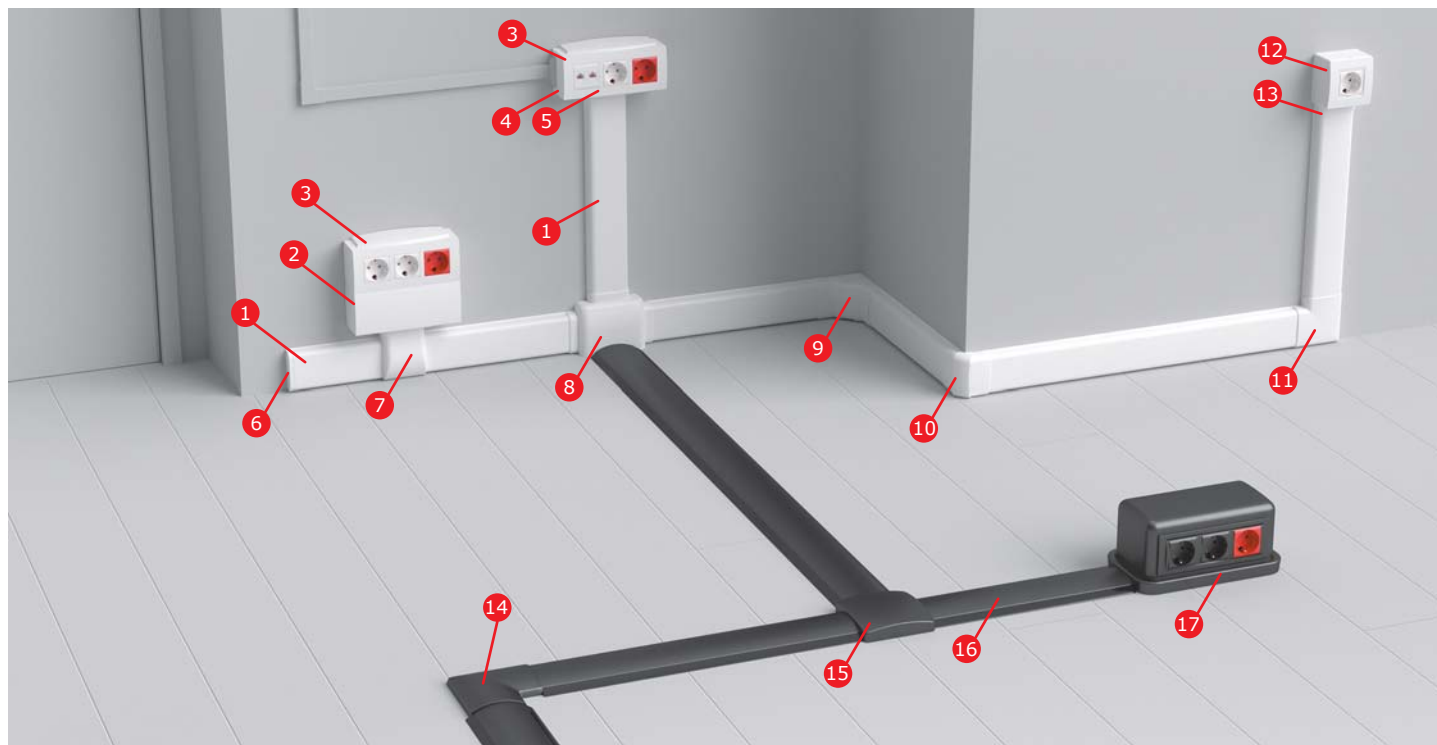
#### Широкий ассортимент по цвету и типоразмерам

Два типоразмера напольных каналов: короб 75-17 и миниканал 50x12 мм. Три цвета: серый, черный и белый.

### Состав системы

#### Два типоразмера напольных каналов с аксессуарами:

- кабель-каналы CSP-F с номинальным размером 50x12 мм (общий габаритный размер с учетом мягких боковых вставок 61,3x12,3 мм);
- кабель-каналы CSP-F с номинальным размером 75x17 мм (общий габаритный размер с учетом мягких боковых вставок 95,1x17,5 мм);
- аксессуары.



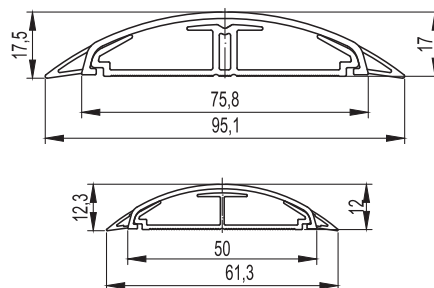
- |   |  |    |  |
|---|--|----|--|
| 1 | Кабель-канал плинтусного типа, трехсекционный, с крышкой             | 9  | Угол внутренний изменяемый                       |
| 2 | Коробка распределительная  | 10 | Угол внешний изменяемый                          |
| 3 | Коробка модульная для электроустановочных изделий "Brava", 6 модулей | 11 | Угол плоский                                     |
| 4 | Набор адаптеров для миниканалов серии "In-liner"                     | 12 | Коробка в сборе с силовой розеткой               |
| 5 | Адаптер для ввода канала в 6-модульную коробку "Brava"               | 13 | Адаптер для ввода кабель-канала в коробки        |
| 6 | Заглушка   | 14 | Угол плоский для напольного канала               |
| 7 | Отвод от кабель-каналов к 6-модульной коробке                        | 15 | Тройник для напольного канала                    |
| 8 | Переходник с напольных на настенные кабель-каналы                    | 16 | Напольный кабель-канал                           |
|   |  | 17 | Напольная башенка BUS, 12 модулей, двухсторонняя |

## Характеристики

Характеристики	Значения
Технические условия	ТУ 3449-027-47022248-2011
Материал коробов (прямых секций)	не распространяющая горение композиция на основе поливинилхлорида (ПВХ), без кадмиевых добавок
Цвет	белый, серый, черный
Температура монтажа и эксплуатации	от +5 до +60 °С
Температура транспортирования и хранения	(в упакованном виде) от -25 до +45 °С
Усилие сжатия напольных коробов	не менее 1000 Н / 5 см (отрезок напольного короба длиной 5 см выдерживает нагрузку 100 кг)
Ударная прочность при +5 °С	не менее 4 Дж по ГОСТ Р МЭК 61084-1 (IK08 BS EN 50102:1995)
Климатическое исполнение	УХЛ4 по ГОСТ 15543-70 и ГОСТ 15150-69. Для эксплуатации в помещениях с искусственно регулируемые климатическими условиями, например, в закрытых отапливаемых или охлаждаемых и вентилируемых производственных и других, в том числе хорошо вентилируемых подземных помещениях (отсутствие воздействия прямого солнечного излучения, атмосферных осадков, ветра, песка и пыли наружного воздуха; отсутствие или существенное уменьшение воздействия рассеянного солнечного излучения и конденсации влаги)
Степень защиты	IP40 по ГОСТ 14254. Защита от проникновения внешних твердых предметов диаметром больше или равным 1,0 мм
Соответствие требованиям пожарной безопасности (теплостойкость, стойкость к зажиганию нагретой проволоки, стойкость к воздействию открытого пламени, стойкость к распространению горения при одиночной и групповой прокладке). Спротивление к распространению горения кабельных коробов и аксессуаров	прямые секции соответствуют требованиям Федерального закона от 22.06.2008 № 123-ФЗ "Технический регламент о требованиях пожарной безопасности" ГОСТ Р 53313-2009 "Изделия погонажные электромонтажные. Требования пожарной безопасности. Методы испытаний" (подразделы 5.1 – 5.4)
	соответствует ГОСТ Р 53313-2009 "Изделия погонажные электромонтажные. Требования пожарной безопасности. Методы испытаний" (подразделы 5.1 – 5.4)
	соответствует ГОСТ 27483-87 "Испытания на пожароопасность. Методы испытаний. Испытания нагретой проволокой": образцы выдержали испытания – открытое пламя отсутствует или горение образца продолжалось не более 30 сек. после устранения источника зажигания (960 °С +15/-15 °С)
	соответствует ГОСТ 28779-90 (МЭК 707-81): материал соответствует классу (категории) FV 0 (ПВ 0). Время горения после каждого воздействия пламени для каждого образца не более 10 секунд
Электрическая прочность изоляции и электрическое сопротивление изоляции системы кабельных коробов	при нормальных условиях эксплуатации – соответствует ГОСТ Р МЭК 61084-1 (подраздел 12.3). Согласно ГОСТ сопротивление изоляции измеряли путем приложения напряжения постоянного тока не менее 500 В, затем 2500 В. Пробоя изоляции в процессе испытаний не происходило
Класс защиты системы кабельных коробов	0 по ГОСТ 12.2.007.0
Конструкция системы кабельных коробов	соответствует требованиям ГОСТ Р МЭК 61084-1 (п. 9.1, 9.4, 9.6), ГОСТ Р МЭК 61084-2-1 (п. 9.4.1). Конструкция коробов позволяет прокладывать открытые сменяемые сети. Края и поверхности коробов не повреждают провода и кабели. Конструкция систем кабельных коробов обеспечивает недоступность токоведущих частей в смонтированном, заполненном изолированными проводами и кабелями для нормальной эксплуатации, виде
Эксплуатация системы кабельных коробов	эксплуатация системы кабельных коробов должна проводиться в соответствии с Правилами технической эксплуатации электроустановок потребителей и указаниями каталога АО "ДКС"
Требования безопасности Требования охраны окружающей среды Гигиеническая характеристика продукции	в режиме нормальной эксплуатации короба не оказывают химического, механического, радиационного, электромагнитного, термического и биологического воздействия на окружающую среду; не причиняют вреда природной среде, здоровью и генетическому фону человека при транспортировании, хранении, эксплуатации
Сертификаты	наличие всех необходимых сертификатов Российской Федерации и Таможенного союза (скачать можно с сайта ДКС)

## Прямые элементы

### Напольные кабельные короба CSP-F



#### Назначение:

- прокладка кабелей по полу.

#### Условия монтажа:

- для стыковки коробов с аксессуарами, а также с напольными башенками BUS серии "In-liner Front" и с алюминиевыми колоннами серии "In-liner Aero", необходимо срезать мягкие вставки на крышках короба по 5 мм с каждой стороны, чтобы ввести крышку короба внутрь.

#### Характеристики:

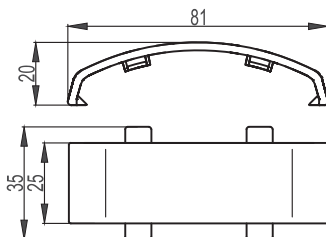
- короб имеет внутри 2 отсека;
- дно сплошное без перфораций;
- мягкие боковые вставки на крышках (герметизация и амортизация);
- выпускается в отрезках длиной 2 метра.

Номинальный размер		Габаритный размер		Суммарная площадь внутреннего поперечного сечения, мм <sup>2</sup>	Максимальный диаметр провода, мм	Вес, кг/м	Цвет	Код
Ширина, мм	Высота, мм	Ширина, мм	Высота, мм					
75	17	95,1	17,5	606	12	0,615	белый	01331
							серый	01332
							черный	01333
50	12	61,3	12,3	299	8	0,275	белый	01031
							серый	01032
							черный	01033



## Аксессуары

### Соединение на стык для напольного канала 75x17 мм, GSP


**Назначение:**

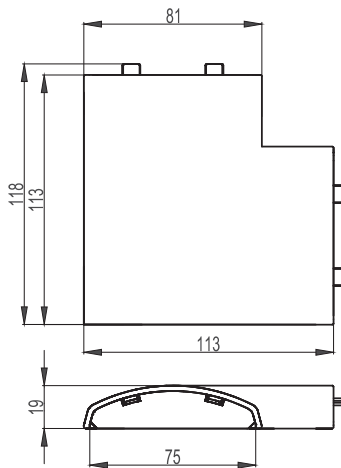
- декоративное оформление стыка между двумя отрезками напольных коробов.

**Характеристики:**

- материал: АБС-пластик;
- для стыковки коробов с аксессуаром необходимо предварительно надрезать или срезать полностью по 7 мм с каждой стороны мягкие вставки на крышках коробов (соединение рекомендуется монтировать на prepоднятые или снятые с короба крышки).

Типоразмер короба, мм	Размеры, мм			Вес, кг/шт.	Цвет	Код
	Длина	Ширина	Высота			
75x17	80	35	19	0,007	белый	05913
					серый	05914
					черный	01344

### Угол плоский для напольного канала 75x17 мм, APSP


**Назначение:**

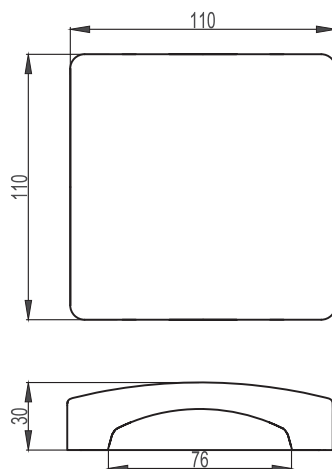
- соединение 2 напольных коробов под углом 90°.

**Характеристики:**

- материал: АБС-пластик;
- для стыковки коробов с аксессуаром необходимо предварительно срезать по 5-6 мм с каждой стороны мягкие вставки на крышках коробов (основания коробов вводятся внутрь аксессуара на 3,5 см и более и стыкуются между собой).

Типоразмер короба, мм	Размеры, мм			Вес, кг/шт.	Цвет	Код
	Длина	Ширина	Высота			
75x17	119	119	19	0,039	белый	05911
					серый	05912
					черный	01342

### Тройник DSP


**Назначение:**

- X-образный отвод;
- тройник (Т-образный отвод);
- плоский угол (L-образный отвод);
- заглушка торцевая для короба;
- распаячная коробка с отводом кабельных коробов в 1, 2, 3 или 4 направления.

**Характеристики:**

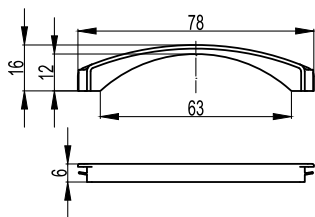
- материал: АБС-пластик;
- двухуровневый разделитель на базе;
- имеется одно готовое отверстие для короба 75x17 мм, остальные стенки глухие с перепорацией 75x17 мм;
- для стыковки с коробом нужно срезать мягкие вставки на крышке кабель-канала по 5 мм с каждой стороны, при этом его основание устанавливается вплотную с основанием аксессуара, для стыковки оснований нужно срезать 2 выступа на основании тройника.

**Комплект поставки:**

- основание (дно) с перегородками;
- перегородка-разделитель верхняя;
- внешняя лицевая накладка.

Типоразмер короба, мм	Размеры, мм			Вес, кг/шт.	Цвет	Код
	Длина	Ширина	Высота			
75x17	110	110	28	0,086	белый	05915
					серый	05916
					черный	01343

## Адаптер напольного канала 50x12 мм



### Назначение:

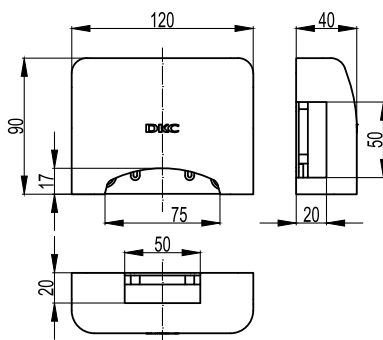
- соединение напольных коробов 50x12 с напольными башенками BUS, алюминиевыми колоннами, переходниками с настенных на напольные короба.

### Характеристики:

- материал: полипропилен;
- адаптер вставляется в отверстие 75x17 мм, тем самым уменьшая размер отверстия и позволяя завести короб 50x12 мм.

Типоразмер вводимого напольного короба, мм	Габаритные размеры переходника			Размеры отверстия, мм	Цвет	Код
	Высота, мм	Длина, мм	Ширина, мм			
50x12	16	78	6	63x12,2	белый	05918
					серый	05919
					черный	05917

## Переходник с напольных на настенные и плинтусные короба



### Назначение:

- соединение настенных коробов с напольными.

### Характеристики:

- материал: АБС-пластик;
- готовое отверстие для ввода напольного короба 75x17 мм серии "In-liner Front";
- 3 одинаковых отверстия (сверху, слева, справа) размером 50x20 мм;
- непосредственный ввод канала 50x20 мм в любое из 3-х отверстий (без адаптеров);
- ввод миниканалов 40x17, 25x17, 15x17, 30x10, 22x10 мм в любое из 3-х отверстий с помощью адаптеров (код 10133);
- непосредственный ввод короба 70x22 мм (код 07200) в любое из 3-х отверстий с помощью адаптера (код 07225);
- ввод коробов 70x22 (при горизонтальном его расположении на стене параллельно полу на высоте 11 см от пола) в верхнее отверстие с помощью отвода (код 07211);
- ввод коробов 90x25 (при горизонтальном его расположении на стене параллельно полу на высоте 11 см от пола) в верхнее отверстие с помощью отвода (код 09211);
- ввод коробов 50x20 и 40x17 мм (при горизонтальном расположении на стене параллельно полу на высоте 9,3 см от пола) в верхнее отверстие адаптером (код 10046);
- на базе имеются направляющие для крепежа клеммных колодок;
- на базе есть 4 отверстия диаметром 6 мм для крепления к стене.

### Комплектация:

- внутренняя база (корпус) – 1 шт.;
- внешняя лицевая накладка – 1 шт.;
- адаптер напольного канала 50x12 мм, цвет белый – 1 шт.;
- адаптер канала 70x22 мм – 3 шт.;
- адаптер 22x10 и 30x10 мм – 1 шт.;
- адаптер 15x17 и 25x17 мм – 1 шт.;
- адаптер 40x17 мм – 1 шт.;
- заглушка – 3 шт.

Типоразмеры вводимых напольных коробов, мм	Габаритные размеры переходника			Размеры отверстий		Вес, кг/шт.	Цвет	Код
	Высота, мм	Длина, мм	Ширина, мм	Нижнее, мм	Верхнее, правое, левое, мм			
75x17 50x12	90	120	40	75x17	50x20	0,045	белый	11870

## Таблица подбора

## Таблица подбора аксессуаров к напольным коробам

Аксессуары для напольных коробов		 Короб 75x17 мм CSP-F			 Короб 50x12 мм CSP-F		
		Белый цвет (W)	Серый цвет (G)	Черный цвет (A)	Белый цвет (W)	Серый цвет (G)	Черный цвет (A)
Вид	Наименование аксессуаров	01331	01332	01333	01031	01032	01033
	Накладка на стык крышек коробов, GSP	05913	05914	01344			
	Угол плоский, APSP	05911	05912	01342			
	Тройник, DSP	05915	05916	01343			
	Распаечная коробка (отвод на 4 направления)	05915	05916	01343			
	Заглушка	05915	05916	01343			
	Адаптер напольного канала 50x12 мм для ввода в переходник с напольных на настенные короба, в напольные башенки и колонны				05918	05919	05917
	Переходник с напольных коробов на настенные и плинтусные короба	11870	11870	11870	11870*	11870*	11870*
	Напольная башенка BUS черная (на 12 модулей ЭУИ, двухсторонняя, подвод напольных коробов к основанию с 4-х сторон)	09090	09090	09090	09090*	09090*	09090*
	Напольная башенка BUS серая (на 12 модулей ЭУИ, двухсторонняя, подвод напольных коробов к основанию с 4-х сторон)	09070	09070	09070	09070*	09070*	09070*
	Алюминиевая колонна высотой 0,25 м (подвод напольных коробов к основанию с 4-х сторон)	19522	19521	19523	19522*	19521*	19523*
	Алюминиевая колонна высотой 0,35 м (подвод напольных коробов к основанию с 4-х сторон)	19532	19531	19533	19532*	19531*	19533*
	Алюминиевая колонна высотой 0,5 м (подвод напольных коробов к основанию с 4-х сторон)	19552	19551	19553	19552*	19551*	19553*
	Алюминиевая колонна высотой 0,71 м (подвод напольных коробов к основанию с 4-х сторон)	09592	09591	09593	09592*	09591*	09593*
	Алюминиевая телескопическая колонна высотой от 1,5 до 3,05 м (подвод напольных коробов к основанию с 4-х сторон)	09582	09581	09583	09582*	09581*	09583*
	Алюминиевая телескопическая колонна высотой от 2,7 до 4,25 м (подвод напольных коробов к основанию с 4-х сторон)	09572	09571	09573	09572*	09571*	09573*

\* Используется совместно с адаптером (код 05917 или 05918, или 05919)

## Система напольных башенок "In-liner Front"

### Сфера применения

Напольные башенки BUS системы "In-liner Front" предназначены для эстетичной и презентабельной организации рабочего места с силовыми и/или информационными розетками в помещениях с большим пространством и в открытых интерьерах. Подвод кабелей к башенке осуществляется либо по полу в напольных каналах, либо под полом в трубах.



**Коммерческая недвижимость**  
Бизнес-центры, офисы, технопарки, IT-парки, торгово-развлекательные комплексы, гипермаркеты



**Социальные объекты**  
Гостиницы и конференц-залы, учебные заведения, спортивные объекты, медицинские заведения, фитнес-центры



**Административные помещения**  
Здания аэропортов, морских и речных портов, вокзалов, промышленные предприятия, заводы и фабрики

### Отличительные особенности

#### Возможность установить большое количество розеток

Напольная башенка BUS двухсторонняя. Одна напольная башенка BUS вмещает 12 модулей, по 6 модулей с каждой стороны. При необходимости башенку можно увеличить по высоте, установив вертикальное расширение одно или более штук. Каждое вертикальное расширение так же, как и башенка, вмещает 12 модулей.

#### Универсальность монтажа

Напольная башенка BUS и вертикальное расширение предназначены для размещения электроустановочных изделий серий "Brava", "Viva" и стандарта 45x45 мм любого производителя.

#### Монтаж электроустановочных изделий

Для монтажа электроустановочных изделий используются двухмодульные каркасы. С каждой стороны в башенку устанавливается по 3 каркаса. При совместной установке каркасов с розетками одной серии они сцепляются, если серии разные (например, "Brava" + "Viva" + "45x45"), то каркасы не сцепляются, а соприкасаются. Поверх каркасов устанавливается шестимодульная рамка (поставляется в комплекте с башенкой). При необходимости одну сторону башенки можно полностью заглушить (заглушка на 6 модулей поставляется в комплекте с башенкой и вертикальным расширением).

#### Легкая стыковка с напольными кабель-каналами

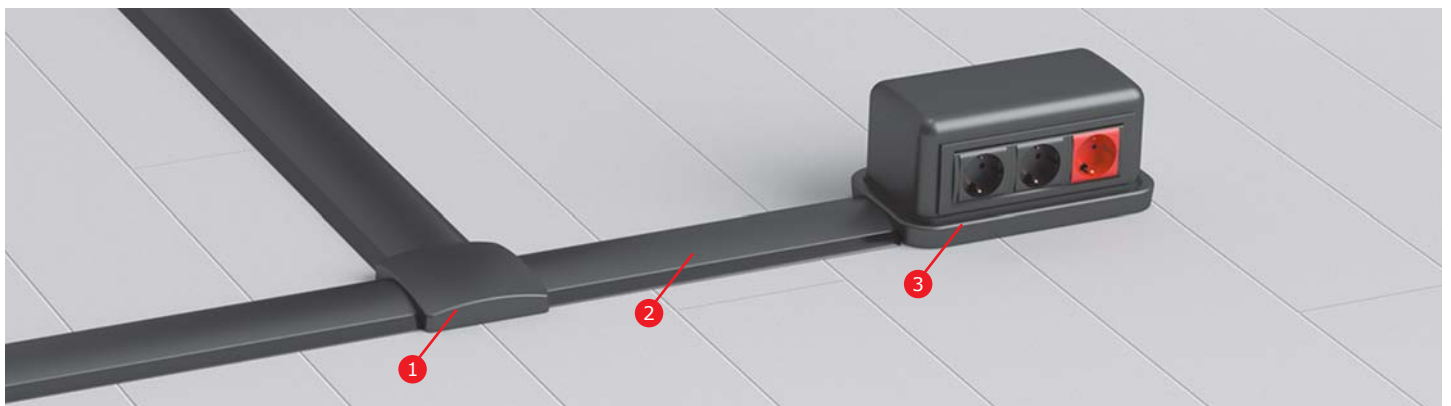
Возможен ввод напольных каналов типа CSP-F в башенку BUS с любой из 4-х сторон. Для этого на крышке канала необходимо срезать боковые мягкие вставки 5 мм с каждой стороны. Кабель-канал 75x17 мм вводится без адаптера, канал 50x12 мм с адаптером (05917, 05918 или 05919).

#### Возможность ввода кабелей со стороны пола

На дне имеются 4 выбивных отверстия диаметром 20 мм и одно центральное отверстие диаметром 60 мм.

### Состав системы

- напольная башенка BUS на 12 модулей;
- вертикальное расширение для напольной башенки BUS на 12 модулей.

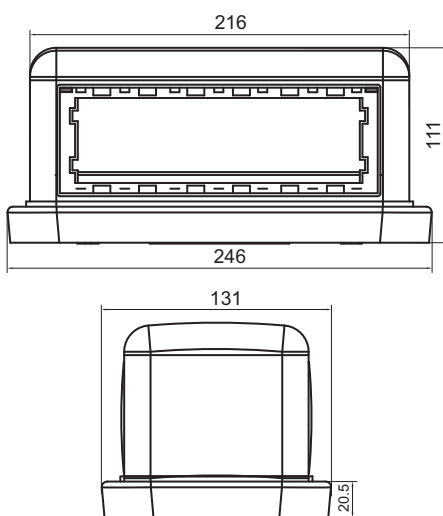


1. Тройник для напольного канала, цвет черный
2. Напольный кабель-канал, цвет черный
3. Напольная башенка BUS, 12 модулей, двухсторонняя

## Характеристики

Характеристики	Значения
Технические условия	ТУ 3449-027-47022248-2011
Материал коробов (прямых секций)	не распространяющий горение полипропилен
Цвет	черный RAL 7016 или серый RAL 7030
Температура монтажа и эксплуатации	от +5 до +60 °С
Температура транспортирования и хранения (в упакованном виде)	от -25 до +45 °С
Климатическое исполнение	УХЛ4 по ГОСТ 15543-70 и ГОСТ 15150-69. Для макроклиматических районов с умеренным и холодным климатом. Для эксплуатации в помещениях с искусственно регулируемыми климатическими условиями, например, в закрытых отапливаемых или охлаждаемых и вентилируемых производственных и других, в том числе хорошо вентилируемых подземных помещениях (отсутствие воздействия прямого солнечного излучения, атмосферных осадков, ветра, песка и пыли наружного воздуха; отсутствие или существенное уменьшение воздействия рассеянного солнечного излучения и конденсации влаги)
Степень защиты	IP40 по ГОСТ 14254. Защита от проникновения внешних твердых предметов диаметром больше или равным 1,0 мм
Сертификаты	наличие всех необходимых сертификатов Российской Федерации и Таможенного союза (скачать можно с сайта ДКС)

## Напольная двухсторонняя башенка BUS



### Назначение:

- организация рабочих мест в открытых интерьерах, под столами, трибунами и т. д.

### Характеристики:

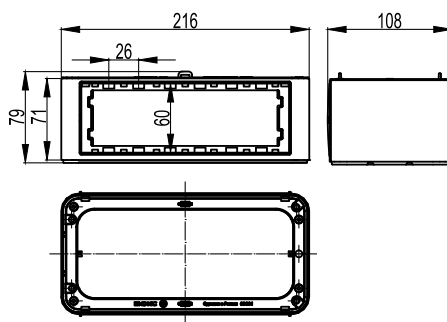
- монтаж ЭУИ с 2 сторон, по 6 мод. с каждой;
- монтаж ЭУИ серий "Brava", "Viva" и 45x45 мм в соответствующих каркасах.

### Комплект поставки:

- основание – 1 шт.;
- стойка – 1 шт.;
- крышка – 1 шт.;
- саморезы для монтажа стойки к основанию базы – 4 шт.;
- внутренняя центральная перегородка – 1 шт.;
- рамка на 6 модулей – 2 шт.;
- заглушка сплошная на 6 модулей (декоративная накладка для эстетичного закрытия неиспользуемого проема башенки, закрывает сразу 6 модулей) – 2 шт.

Количество модулей башенки (суммарное; с каждой стороны)	Цвет башенки	Совместимость башенки и электроустановочных изделий (ЭУИ) и каркасов для их монтажа в башенку				Размеры башенки в сборе, мм			Вес, кг/шт.	Код башенки
		Цвет ЭУИ и каркасов	Серия ЭУИ	Код каркаса	Количество модулей каркаса	Длина	Ширина	Высота		
12 (6+6)	черный	черный	"Viva"	F0000AB	2	242	131	111	0,623	09090
			"Brava"	F0000MB	2					
		серый	"Viva"	F0000AG	2					
			"Viva"	F0000A	2					
			"Brava"	F0000M	2					
			45x45 мм	F0000L	2					
12 (6+6)	серый	серый	"Viva"	F0000AG	2	242	131	111	0,623	09070
			"Viva"	F0000A	2					
		белый	"Brava"	F0000M	2					
			45x45 мм	F0000L	2					

## Вертикальное расширение напольной башенки BUS



### Назначение:

- вертикальное расширение напольной башенки BUS.

### Характеристики:

- монтаж ЭУИ с 2 сторон, по 6 мод. с каждой;
- монтаж ЭУИ серий "Brava", "Viva" и 45x45 мм в соответствующих каркасах.

### Комплект поставки:

- стойка – 1 шт.;
- саморезы для монтажа стойки к основанию базы – 4 шт.;
- внутренняя центральная перегородка – 1 шт.;
- рамка на 6 модулей – 2 шт.;
- заглушка сплошная на 6 модулей (декоративная накладка для эстетичного закрытия неиспользуемого проема башенки, закрывает сразу 6 модулей) – 2 шт.

Количество модулей расширения башенки (суммарное; с каждой стороны)	Цвет расширения башенки	Совместимость расширения башенки и электроустановочных изделий (ЭУИ) и каркасов для их монтажа в башенку				Размеры расширения башенки в сборе, мм			Вес, кг/шт.	Код расширения башенки
		Цвет ЭУИ и каркасов	Серия ЭУИ	Код каркаса	Количество модулей каркаса	Длина	Ширина	Высота		
12 (6+6)	черный	черный	"Viva"	F0000AB	2	216	105	72	0,382	09091
			"Brava"	F0000MB	2					
		белый	"Viva"	F0000A	2					
			"Brava"	F0000M	2					
			45x45 мм	F0000L	2					
		серый	"Viva"	F0000AG	2					
12 (6+6)	серый	серый	"Viva"	F0000AG	2	216	105	72	0,382	09071
			белый	"Viva"	F0000A					
		"Brava"		F0000M	2					
		45x45 мм		F0000L	2					

## Таблица подбора башенок и аксессуаров

Наименование	Код/Цвет		
	Черный	Серый	Белый
Башенка напольная BUS, двухсторонняя, 12 модулей (по 6 модулей электроустановочных изделий с каждой стороны)	09090	09070	-
Вертикальное расширение башенки BUS, двухстороннее, на 12 модулей (по 6 модулей ЭУИ с каждой стороны)	09091	09071	-
Адаптер напольного короба 50x12 мм для ввода в башенку, колонну, переходник с напольных на настенные короба	05917	05919	05918
Короб напольный кабельный CSP-F, сечением 50x12 мм, двухсекционный, ударопрочный, ПВХ	01033	01032	01031
Короб напольный кабельный CSP-F, сечением 75x17 мм, двухсекционный, ударопрочный, ПВХ	01333	01332	01331
Накладка на стык напольных кабельных коробов, GSP	01344	05914	05913
Угол плоский для напольных кабельных коробов, APSP	01342	05912	05911
Тройник / Распределительная коробка / Заглушка для напольных кабельных коробов, DSP	01343	05916	05915
Каркас для монтажа электроустановочных изделий серии "Brava", на 2 модуля	F0000MB	-	F0000M
Каркас для монтажа электроустановочных изделий серии "Viva", на 2 модуля	F0000AB	F0000AG	F0000A
Каркас для монтажа электроустановочных изделий серии "45x45 мм", на 2 модуля	-	-	F0000L
Электрическая розетка с заземлением, 2P+E, со шторками, "Brava", 2 модуля	77482N	-	76482B
Электрическая розетка с заземлением, 2P+E, со шторками, "Viva", 2 модуля	45205	45025	45005
Телефонная розетка RJ-11, "Brava", 1 модуль	77644N	-	76644B
Телефонная розетка RJ-11, "Viva", 1 модуль	45217	45117	45017
Телефонная розетка RJ-11, "Brava", с пылезащитной шторкой, 1 гнездо, 2 модуля	77645N	-	76645B
Компьютерная розетка RJ-45 кат. 5E, "Brava", 1 модуль	77654N	-	76654B
Компьютерная розетка RJ-45 кат. 5E, "Brava", 1 модуль	77646N	-	76646B
Компьютерная розетка RJ-45 кат. 5E, "Viva", 1 модуль	45237	45137	45037
Компьютерная розетка RJ-45 кат. 5E, экранированная, "Brava", 1 модуль	77647N	-	76647B
Компьютерная розетка RJ-45 кат. 5E, экранированная, "Viva", 1 модуль	45247	45147	45047
Компьютерная розетка RJ-45 кат. 6, "Brava", 1 модуль	77648N	-	76648B
Компьютерная розетка RJ-45 кат. 6, "Viva", 1 модуль	45257	45157	45057
Компьютерная розетка RJ-45 кат. 5E, "Brava", с пылезащитной шторкой, 1 гнездо, 2 модуля	77655N	-	76655B
Компьютерная розетка RJ-45 кат. 5E, "Brava", с пылезащитной шторкой, 1 гнездо, 2 модуля	77642N	-	76642B
Компьютерная розетка RJ-45 кат. 5E, экранированная, "Brava", с пылезащитной шторкой, 1 гнездо, 2 модуля	-	-	76666B
Компьютерная розетка RJ-45 кат. 5E, "Brava", с пылезащитными шторками, 2 гнезда, 2 модуля	77656N	-	76656B
Компьютерная розетка RJ-45 кат. 5E, "Brava", с пылезащитными шторками, 2 гнезда, 2 модуля	77643N	-	76643B
Адаптер для информационных разъемов KEYSTONE, "Brava", 1 модуль	77607N	-	76607B
Адаптер для информационных разъемов KEYSTONE, "Viva", 1 модуль	45207	45107-	45007
Адаптер для 2 оптоволоконных разъемов типа ST с пылезащитной шторкой, "Brava", 2 модуля	-	-	76618B
TV-розетка оконечная (прямое кабельное соединение), "Brava", 1 модуль	77581MN	-	76581MB
TV-розетка без согласующего сопротивления (проходная), "Brava", 1 модуль	77581N	-	76581B
TV-розетка с согласующим сопротивлением (универсальная), "Brava", 1 модуль	77721N	-	76721B
Заглушка на 1 модуль, "Brava"	77616N	-	76616B
Заглушка на 1 модуль, "Viva"	45216	45116	45016

Для монтажа электроустановочных изделий (ЭУИ) в башенку используются 2-модульные каркасы. В башенку и вертикальное расширение можно установить ЭУИ серий "Brava", "Viva" и 45x45. С каждой стороны в башенку устанавливается по 3 каркаса, предварительно сцепленные между собой. При совместной установке каркасов с ЭУИ одной серии – они сцепляются, а если разных серий (например, "Brava" + "Viva" + "45x45"), то каркасы не сцепляются. Поверх каркасов устанавливается 6-модульная рамка (поставляется в комплекте с башенкой и расширением).

## Система напольных лючков "In-liner Front"

### Сфера применения

Напольные лючки системы "In-liner Front" предназначены для организации рабочих мест с силовыми и информационными розетками в помещениях с большим открытым пространством. Подвод кабелей осуществляется в трубах или коробах.



#### Коммерческая недвижимость

Бизнес-центры, офисы, залы переговоров, технопарки, IT-парки, гипермаркеты, торгово-развлекательные комплексы



#### Социальные объекты

Гостиницы и конференц-залы, учебные заведения, спортивные объекты, суды, медицинские заведения, фитнес-центры



#### Административные помещения

Здания аэропортов, морских и речных портов, вокзалов, промышленные предприятия, заводы и фабрики

### Отличительные особенности

#### Сливается с пространством

Крышка лючка утоплена ниже уровня пола для монтажа поверх крышки лючка плитки, ковролина, паркетной доски и т. д.

#### Надежная ударопрочная конструкция

Крышка лючка усилена стальным листом, благодаря которому допустимая нагрузка на крышку – 450 кг. При этом крышка удобна в работе, эргономичная: открывается угол на 110° и удерживается открытой во время подключения кабелей; при необходимости крышку можно временно удалить.

#### Монтаж электроустановочных изделий

В лючок возможен монтаж электроустановочных изделий серии "Brava", "Viva" и 45x45 мм различных производителей. Для этого используются двухмодульные каркасы, которые заказываются дополнительно, и рамки, которые поставляются в комплекте с лючком. Порядок монтажа: установить ЭУИ защелкиванием в каркас, каркас установить в лючок, декоративная рамка защелкивается поверх каркасов.

#### Монтаж автоматических выключателей

Для монтажа в лючок автоматических выключателей необходимо установить соответствующий суппорт, вместе с которым поставляется DIN-рейка.

#### Монтаж труб

Лючок укомплектовывается кабельными вводами серии "Express" (4 шт.), обеспечивающими простой и легкий ввод труб с кабелями в лючок. Кабельные вводы рассчитаны на максимальный диаметр трубы или кабеля 40 мм.

#### Монтаж в фальшполах

Лючок рассчитан на максимальную толщину панелей фальшпола 40 мм. Отверстие в фальшполу должно иметь размеры 345x255 мм. Лючок закрепляется невыпадающими фиксаторами, находящимися в лючке с двух сторон.

#### Монтаж в бетонных полах

Для монтажа лючка в бетонных полах используется стальная опалубка, код 88234, с крышкой, код 88212, для лючка, код 88012. В опалубку с четырех сторон можно ввести трубы серии "Octopus" и "Express" или стальные неперфорированные лотки ДКС с крышками и перегородками серии "S5 Combitech" типоразмером 50x50, 100x50, 150x50, 200x50, 300x50 или 400x50 мм, для этого в опалубке имеется соответствующая перфорация. Опалубку со сплошной металлической крышкой (без лючка) можно использовать в качестве проходного лючка с организацией распылки и ответвлений.

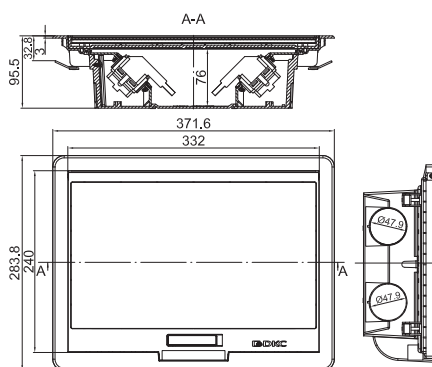




## Характеристики

Характеристики	Значения
Цвет	черный RAL 9005
Температура монтажа и эксплуатации	от -25 до +60 °С
Температура транспортирования и хранения	(в упакованном виде) от -25 до +45 °С
Климатическое исполнение	УХЛ4 по ГОСТ 15543-70 и ГОСТ 15150-69. Для макроклиматических районов с умеренным и холодным климатом. Для эксплуатации в помещениях с искусственно регулируемыми климатическими условиями, например, в закрытых отапливаемых или охлаждаемых и вентилируемых производственных и других, в том числе хорошо вентилируемых подземных помещениях (отсутствие воздействия прямого солнечного излучения, атмосферных осадков, ветра, песка и пыли наружного воздуха; отсутствие или существенное уменьшение воздействия рассеянного солнечного излучения и конденсации влаги)
Степень защиты	IP40 по ГОСТ 14254. При этом степень защиты IP52 (между рамой и полом); степень защиты IP40 (по контуру крышки)
Сертификаты	наличие всех необходимых сертификатов Российской Федерации и Таможенного союза (скачать можно с сайта ДКС)

## Лючок напольный на 12 модулей



### Назначение:

- организация рабочих мест в открытых интерьерах, под столами, трибунами и т. д.;
- использование в качестве распределительной коробки;
- устанавливается в фальшполах с толщиной плит от 20 до 40 мм, отверстие в полу должно быть размером 345x255 мм, закрепляется невыпадающими фиксаторами, находящимися в лючке.

### Характеристики:

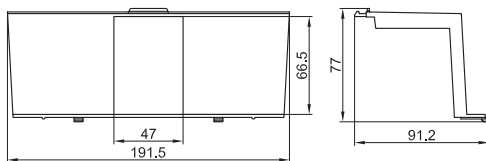
- глубина лючка от уровня пола – 92 мм;
- высота над уровнем пола (толщина рамки): 3 мм, ширина рамки (ободка по периметру) сверху 20 мм, снизу 12 мм;
- крышка лючка утоплена на 7,5 мм для монтажа коврового линолеума, паркета, ламината и т. д.;
- крышка усилена стальным листом;
- допустимая нагрузка на крышку – 450 кг;
- крышка открывается на угол 110 градусов;
- крышка съемная (во время монтажа ЭУИ можно временно демонтировать с лючка);
- монтаж ЭУИ "Brava", "Viva", 45x45 мм с 2-х сторон по 6 модулей, в сумме 12 модулей;
- трубы вводятся диаметром до 40 мм по 2 шт. с 2-х сторон.

### Комплект поставки:

- крышка – 1 шт.;
- основание – 1 шт.;
- суппорты на 6 модулей – 2 шт.;
- рамки (код F00015B) на 6 модулей – 2 шт.;
- кабельные вводы серии "Express" (код 54540) – 4 шт.;
- инструкция по монтажу – 1 шт.

Количество модулей лючка (суммарное; с каждой стороны)	Цвет лючка	Совместимость лючка и электроустановочных изделий (ЭУИ) и каркасов для их монтажа				Размеры проема в полу для лючка, мм	Габаритные размеры лючка, мм			Код лючка
		Цвет ЭУИ и каркасов	Серия ЭУИ	Код каркаса	Количество модулей каркаса		Длина	Ширина	Высота	
12 (6+6)	черный	черный	"Viva"	F0000AB	2	345x255	372	284	95,5	88012
			"Brava"	F0000MB	2					
		серый	"Viva"	F0000AG	2					
			белый	"Viva"	F0000A					
		"Brava"		F0000M	2					
		45x45 мм	F0000L	2						

## Суппорт для установки автоматических выключателей в лючок



### Назначение:

- установка автоматических выключателей в лючок.

### Характеристики:

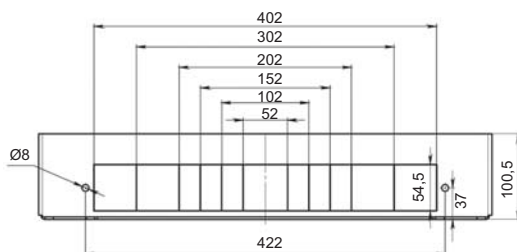
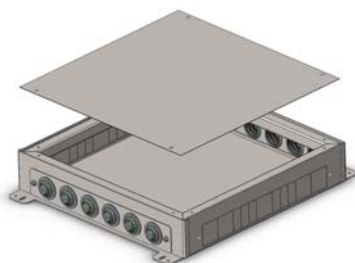
- для размещения до четырех выключателей;
- цвет: черный.

### Комплект поставки:

- каркас (суппорт) – 1 шт.;
- DIN-рейка (код 02140, длина 60 мм, крепится саморезами в соответствующее место внутри лючка) – 1 шт.;
- саморезы – 2 шт.;
- инструкция по монтажу – 1 шт.

Количество автоматических выключателей, устанавливаемых в каркас, кол-во, шт.	Вес, кг/шт.	Цвет	Код
4	0,132	черный	88203

## Опалубка для лючков металлическая



### Назначение:

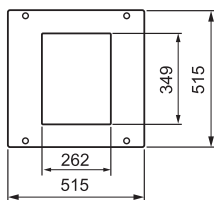
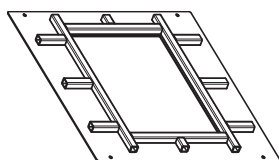
- организация рабочих мест с помощью лючка;
- организация мест распайки (в качестве распределительной коробки).

### Характеристики:

- глубина регулируется с помощью 4-х спец. винтов, расположенных в углах по периметру опалубки; для монтажа специальный инструмент не требуется;
- временная стальная крышка удаляется после заливки перед монтажом лючка;
- с 4-х сторон на боковых стенках имеется перфорация для ввода стальных неперфорированных лотков ДКС с крышками и перегородками серии "S5 Combitech" типоразмером 50x50, 100x50, 150x50, 200x50, 300x50 или 400x50 мм;
- с 4-х сторон на боковые стенки можно установить накладки, в каждой 6 отверстий диаметром 50 мм, с кабельными вводами код 54540 для ввода труб "Ostorus" и "Express";
- винт заземления внутри опалубки на дне.

Материал опалубки	Код
сталь	88234

## Крышка опалубки для лючка, 12 модулей, металлическая

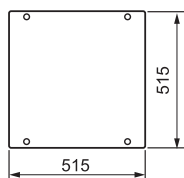
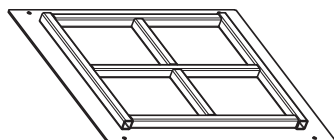


### Назначение:

- монтаж на опалубку (код 88234) для установки лючка на 12 модулей (код 88012), с целью организации рабочего места в полу.

Материал крышки	Размер отверстия в крышке для монтажа лючка, мм	Код
сталь	349x262	88212

## Крышка опалубки сплошная металлическая



### Назначение:

- монтаж на опалубку (код 88234) для организации места распайки – опалубка с крышкой используется в качестве распределительной (проходной) коробки.

Материал крышки	Код
сталь	88235

## Таблица подбора лючков и аксессуаров

Наименование	Цвет/Код	
	Черный	Белый
Опалубка металлическая для лючка	88234	-
Крышка опалубки для монтажа лючка на 12 модулей	88212	-
Лючок напольный NEST 12 модулей	88012	-
Суппорт (каркас) для установки автоматических выключателей в лючок (поставляется в комплекте с DIN-рейкой)	88203	-
Каркас для монтажа электроустановочных изделий серии "Brava", на 2 модуля	F0000MB	F0000M
Каркас для монтажа электроустановочных изделий серии "Viva", на 2 модуля	F0000AB	F0000A
Каркас для монтажа электроустановочных изделий серии "45x45 мм", на 2 модуля	-	F0000L
Электрическая розетка с заземлением, 2P+E, со шторками, "Brava", 2 модуля	77482N	76482B
Электрическая розетка с заземлением, 2P+E, со шторками, "Viva", 2 модуля	45205	45005
Телефонная розетка RJ-11, "Brava", 1 модуль	77644N	76644B
Телефонная розетка RJ-11, "Viva", 1 модуль	45217	45017
Телефонная розетка RJ-11, "Brava", с пылезащитной шторкой, 1 гнездо, 2 модуля	77645N	76645B
Компьютерная розетка RJ-45 кат. 5E, "Brava", 1 модуль	77654N	76654B
Компьютерная розетка RJ-45 кат. 5E, "Brava", 1 модуль	77646N	76646B
Компьютерная розетка RJ-45 кат. 5E, "Viva", 1 модуль	45237	45037
Компьютерная розетка RJ-45 кат. 5E, экранированная, "Brava", 1 модуль	77647N	76647B
Компьютерная розетка RJ-45 кат. 5E, экранированная, "Viva", 1 модуль	45247	45047
Компьютерная розетка RJ-45 кат. 6, "Brava", 1 модуль	77648N	76648B
Компьютерная розетка RJ-45 кат. 6, "Viva", 1 модуль	45257	45057
Компьютерная розетка RJ-45 кат. 5E, "Brava", с пылезащитной шторкой, 1 гнездо, 2 модуля	77655N	76655B
Компьютерная розетка RJ-45 кат. 5E, "Brava", с пылезащитной шторкой, 1 гнездо, 2 модуля	77642N	76642B
Компьютерная розетка RJ-45 кат. 5E, экранированная, "Brava", с пылезащитной шторкой, 1 гнездо, 2 модуля	-	76666B
Компьютерная розетка RJ-45 кат. 5E, "Brava", с пылезащитными шторками, 2 гнезда, 2 модуля	77656N	76656B
Компьютерная розетка RJ-45 кат. 5E, "Brava", с пылезащитными шторками, 2 гнезда, 2 модуля	77643N	76643B
Адаптер для информационных разъемов KEYSTONE, "Brava", 1 модуль	77607N	76607B
Адаптер для информационных разъемов KEYSTONE, "Viva", 1 модуль	45207	45007
Адаптер для информационных разъемов SIEMON, "Brava", 1 модуль	77608N	76608B
Адаптер для информационных разъемов SIEMON, "Viva", 1 модуль	45208	45008
Адаптер для информационных разъемов SYSTIMAX, "Brava", 1 модуль	77609N	76609B
Адаптер для информационных разъемов AVAYA-SYSTIMAX, "Viva", 1 модуль	45206	45006
Адаптер для информационных разъемов REICHLE-DE-MASSARI, "Viva", 1 модуль	45209	45009
Адаптер для 2 оптоволоконных разъемов типа ST с пылезащитной шторкой, "Brava", 2 модуля	-	76618B
TV-розетка оконечная (прямое кабельное соединение), "Brava", 1 модуль	77581MN	76581MB
TV-розетка без согласующего сопротивления (проходная), "Brava", 1 модуль	77581N	76581B
TV-розетка с согласующим сопротивлением (универсальная), "Brava", 1 модуль	77721N	76721B
Заглушка на 1 модуль, "Brava"	77616N	76616B
Заглушка на 1 модуль, "Viva"	45216	45016



## Алюминиевые кабельные короба и колонны "In-liner Aero"

Система алюминиевых кабель-каналов и колонн .....	276
Алюминиевые короба и аксессуары .....	278
Таблицы подбора .....	285
Алюминиевые колонны и аксессуары .....	288
Таблицы подбора .....	292

## Алюминиевые кабель-каналы и колонны "In-liner Aero"

"In-liner Aero" – это система алюминиевых кабельных коробов и колонн (сервисных стоек) для открытой электропроводки в помещениях. Широкая сфера применения: медицинские и детские учреждения, банки, офисы, торговые залы, промышленные предприятия, современные интерьеры стиля Hi-Tech. Главные преимущества алюминиевых кабеленесущих систем – высокая ударопрочность, долговечность и экологичность.

### Ассортимент



Алюминиевый кабель-канал 90x50 и 110x50 мм с крышками. Длина: 2 метра. Цвет: серый металлик и белый.



Кабель-канал 140x50 мм со встроенным разделителем и двумя крышками. Длина: 2 метра. Цвет: серый металлик и белый.



Алюминиевые колонны высотой 4,2 и 3 м, 71 см, 50 см, 35 и 25 см. Цвет: серый металлик, черный и белый. Крышки из алюминия.

### Технические характеристики

Технические условия	ТУ 3449-029-47022248-2011
Материал прямых секций коробов и сервисных стоек (колонн)	алюминий (поверхность коробов защищена пленкой – оберегает при транспортировке и монтаже)
Материалы аксессуаров (фасонных секций)	АБС-пластик
Цвет коробов и аксессуаров	серый металлик, белый
Цвет колонн (сервисных стоек) и аксессуаров	серый металлик, белый, черный
Степень защиты	IP40 по ГОСТ Р МЭК 61084-1 (п. 6.6)
Климатическое исполнение	УХЛ категория 4 по ГОСТ 15150 и ГОСТ 15543
Температура монтажа и эксплуатации	от -25 до +60 °С
Ударная прочность при минимальной температуре эксплуатации -25 °С	не менее 20 Дж по ГОСТ Р МЭК 61084-1 п. 10.3 (IK10 BS EN 50102:1995), AG3 – высокая жесткость по МЭК 60364-5-51
Опорные плоскости для кабелей кабельных коробов	соответствуют ГОСТ Р МЭК 61084-1 (пункт 10.2)
Стойкость колонн к внешним механическим воздействиям	соответствует ГОСТ Р МЭК 61084-2-4 (пункт 10.5)
Электрические характеристики коробов и колонн	соответствуют ГОСТ Р МЭК 61084-1 (подразделы 12.1 и 12.2)
Конструкция системы коробов и сервисных стоек (колонн)	соответствует ГОСТ Р МЭК 61084-1 (пункты 9.1, 9.4); конструкция коробов и колонн позволяет прокладывать открытые сменяемые сети (по СП 31-11-2003)

### Отличительные особенности



ЭУИ монтируются внутрь колонны. Крышки колонн изготовлены из алюминия



Изысканный современный дизайн. Красивые обтекаемые формы. Стиль Hi-Tech



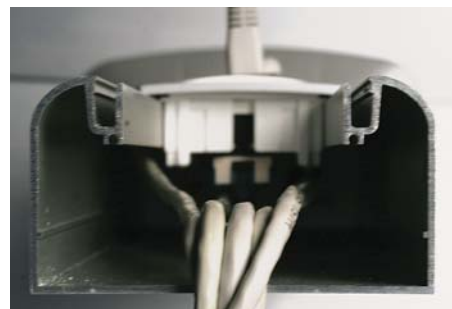
Короба и аксессуары не имеют вредных для здоровья галогеносодержащих добавок



Алюминиевые разделители в колонне и коробе 140x50 повышают их экранирующие свойства

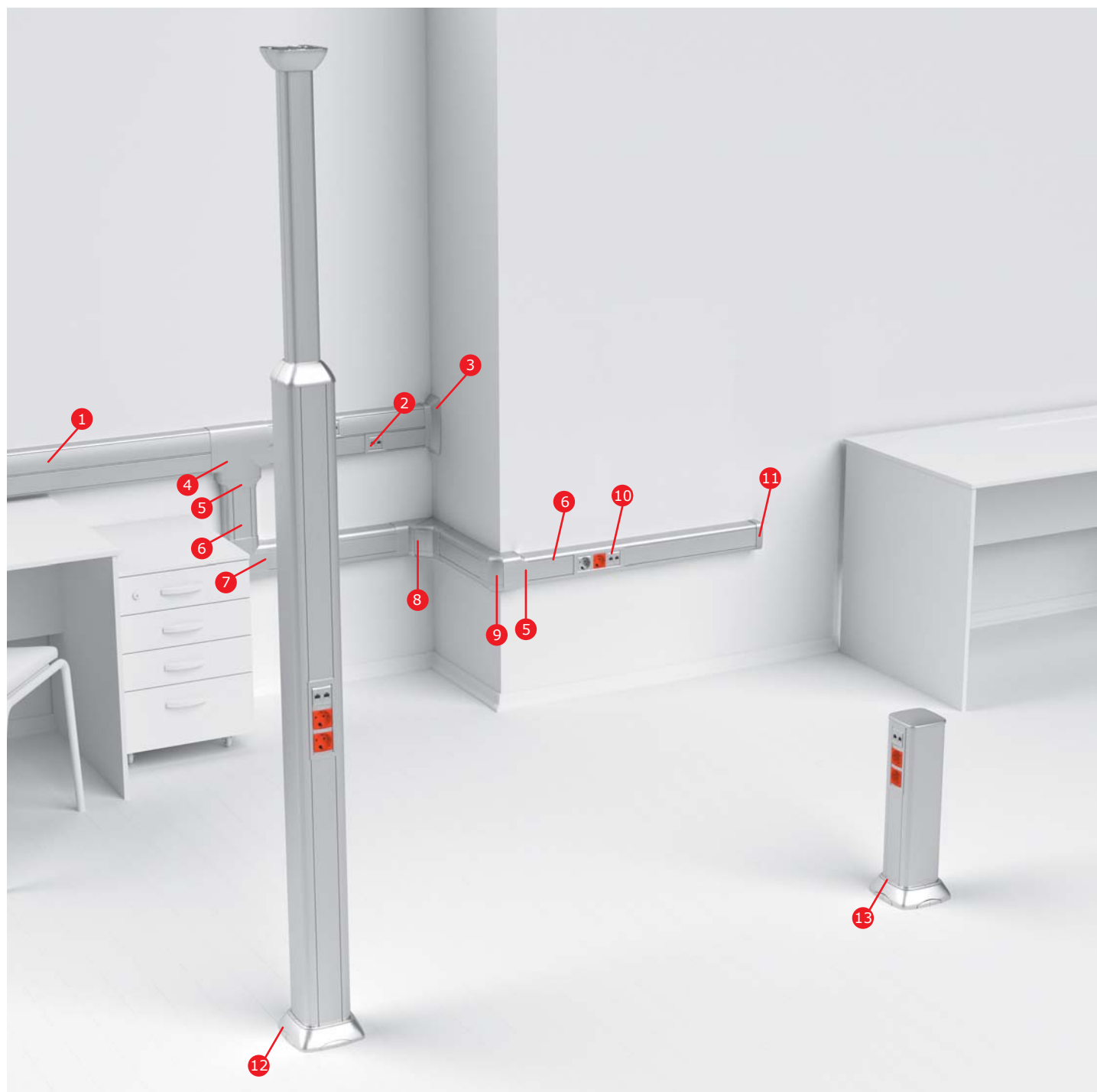


Для заземления коробов есть специальные направляющие на крышках и основании



Расширенный температурный диапазон эксплуатации и высокая ударопрочность

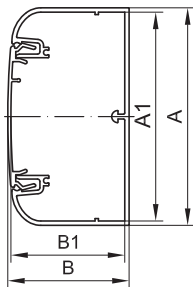
"Сборник инструкций по монтажу кабель-каналов" можно скачать на сайте компании: [www.dkc.ru](http://www.dkc.ru) или получить у ближайшего дистрибьютора



- |   |   |    |  |
|---|---|----|--|
| 1 | Алюминиевый кабель-канал двухсекционный, с 2 крышками       | 8  | Угол внутренний изменяемый                                   |
| 2 | Рамка универсальная на 2 модуля электроустановочных изделий | 9  | Угол внешний изменяемый                                      |
| 3 | Ввод кабель-канала в стену/потолок                          | 10 | Рамка универсальная на 6 модулей электроустановочных изделий |
| 4 | Тройник   | 11 | Заглушка   |
| 5 | Переходник  | 12 | Алюминиевая телескопическая колонна                          |
| 6 | Алюминиевый кабель-канал с крышкой                          | 13 | Алюминиевая мини-колонна                                     |
| 7 | Угол плоский  |    |  |

## Прямые элементы

### Кабельные короба 90x50 и 110x50 мм с крышками


**Назначение:**

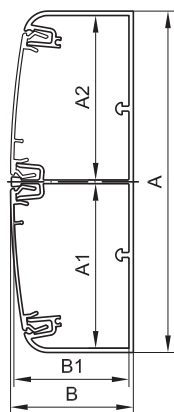
- прокладка кабелей и установка ЭУИ.

**Характеристики:**

- материал: алюминий;
- защитная пленка;
- возможность установки перегородки;
- выпускаются в отрезках длиной 2 метра.

Ширина основания, А, мм	Высота короба, В, мм	Ширина внутренняя, А1, мм	Высота внутренняя, В1, мм	Площадь внутреннего сечения*, мм <sup>2</sup>	Исполнение	Цвет	Вес, кг/м	Код
90	50	86,4	47,1	3682	анодированный алюминий	серебристый металлик RAL 9006	1,592	09599
					анодированный алюминий с порошковой окраской	белый RAL 9016	1,677	19599
110	50	106,4	47,1	4427	анодированный алюминий	серебристый металлик RAL 9006	1,618	01199
					анодированный алюминий с порошковой окраской	белый RAL 9016	1,716	11199

### Кабельные короба 140x50 мм двухсекционные с 2 крышками


**Назначение:**

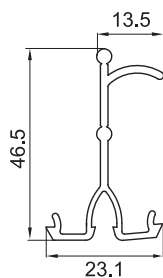
- прокладка кабелей и установка ЭУИ.

**Характеристики:**

- материал: алюминий;
- защитная пленка;
- возможность установки перегородки;
- выпускаются в отрезках длиной 2 метра.

Ширина основания, мм	Высота короба, мм	Ширина внутр., А1, мм	Ширина внутр., А2, мм	Высота внутр., В1, мм	Площадь внутреннего сечения*, мм <sup>2</sup>	Исполнение	Цвет	Вес, кг/м	Код
140	50	67,5	67,5	47,1	5753	анодированный алюминий	серебристый металлик RAL 9006	2,612	01499
						анодированный алюминий с порошковой окраской	белый RAL 9016	2,612	11499

### Разделитель универсальный


**Назначение:**

- разделение внутреннего пространства короба на секции для отдельной прокладки проводов и кабелей различного типа.

**Характеристики:**

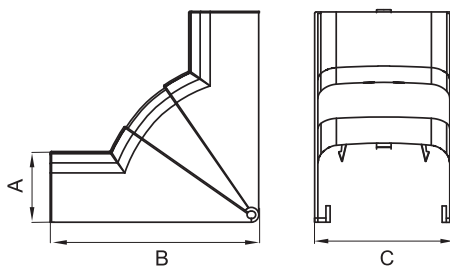
- материал: композиция ПВХ;
- специальный борт для удержания кабелей внутри секции короба;
- выпускаются в отрезках длиной 2 метра.

Типоразмер короба, мм	Длина, м	Вес, кг/м	Код
90x50, 110x50, 140x50	2	0,205	01415

\* Согласно требования ПУЭ п.2.1.61 для коробов с открываемыми крышками сумма сечений проводов и кабелей, рассчитанных по их наружным диаметрам, включая изоляцию и наружные оболочки, не должна превышать 40 % сечения короба в свету

## Аксессуары

### Угол внутренний изменяемый



**Назначение:**

- эстетичное оформление поворота трассы.

**Характеристики:**

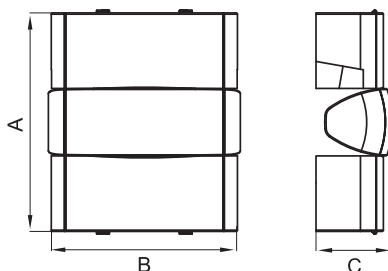
- материал накладки: АБС-пластик;
- материал базы и разделителей: ПНД;
- встроенные перегородки для разделения внутреннего пространства на секции.

**Комплект поставки:**

- внешняя декоративная накладка;
- внутренняя база;
- разделители (для монтажа на базу);
- инструкция по монтажу.

Типоразмер короба, мм	Угол	Встроенные разделители	Размеры, мм			Вес, кг/шт.	Цвет	Код
			A	B	C			
90x50	70-120°	есть	52,4	154,5	94,8	0,135	серебристый металлик RAL 9006	09551G
							белый RAL 9016	09551
110x50	70-120°	есть	51,6	155,4	115,1	0,226	серебристый металлик RAL 9006	01051G
							белый RAL 9016	01051
140x50	70-120°	есть	52,4	154,5	144,8	0,482	серебристый металлик RAL 9006	01451G
							белый RAL 9016	01451

### Угол внешний изменяемый



**Назначение:**

- эстетичное оформление поворота трассы.

**Характеристики:**

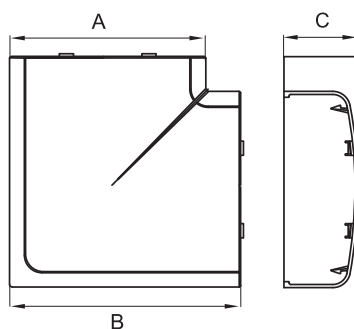
- материал накладки: АБС-пластик;
- материал базы и разделителей: ПНД;
- встроенные перегородки для разделения внутреннего пространства на секции.

**Комплект поставки:**

- внешняя декоративная накладка;
- внутренняя база;
- разделители (для монтажа на базу);
- инструкция по монтажу.

Типоразмер короба, мм	Угол	Встроенные разделители	Размеры, мм			Вес, кг/шт.	Цвет	Код
			A	B	C			
90x50	80-115°	есть	94,8	59,4	94,8	0,135	серебристый металлик RAL 9006	09552G
							белый RAL 9016	09552
110x50	80-115°	есть	164	115	57,9	0,189	серебристый металлик RAL 9006	01052G
							белый RAL 9016	01052
140x50	80-115°	есть	170	144,8	59,4	0,482	серебристый металлик RAL 9006	01452G
							белый RAL 9016	01452

### Угол плоский



**Назначение:**

- эстетичное оформление поворота трассы.

**Характеристики:**

- материал накладки: АБС-пластик;
- материал базы и разделителей: ПНД;
- встроенные перегородки для разделения внутреннего пространства на секции.

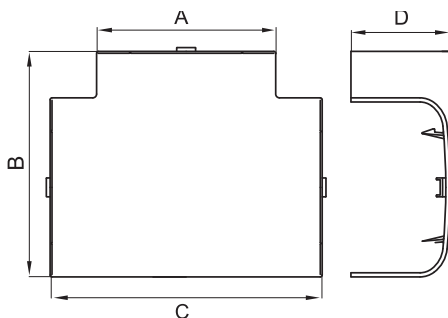
**Комплект поставки:**

- внешняя декоративная накладка;
- внутренняя база с разделителем секций;
- инструкция по монтажу.

Типоразмер короба, мм	Угол	Встроенные разделители	Размеры, мм			Вес, кг/шт.	Цвет	Код
			A	B	C			
90x50	90°	есть	94,8	119,4	52,4	0,129	серебристый металлик RAL 9006	09503G
							белый RAL 9016	09503
110x50	90°	есть	115,1	141,5	51,6	0,169	серебристый металлик RAL 9006	01003G
							белый RAL 9016	01003
140x50	90°	есть	144,8	169,4	52,4	0,230	серебристый металлик RAL 9006	01403G
							белый RAL 9016	01403



## Тройник (Т-образный отвод)



**Назначение:**

- эстетичное оформление мест Т-образного соединения кабельных коробов.

**Характеристики:**

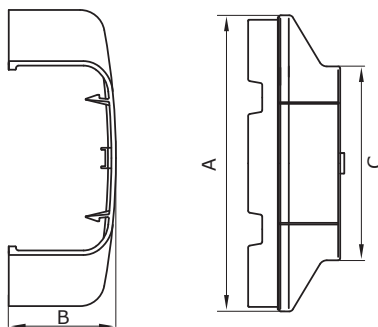
- материал накладки: АБС-пластик;
- материал базы и разделителей: ПНД.

**Комплект поставки:**

- внешняя декоративная накладка;
- внутренняя база с разделителем;
- инструкция по монтажу.

Типоразмер корпуса, мм	Встроенные разделители	Размеры, мм				Вес, кг/шт.	Цвет	Код
		A	B	C	D			
90x50	есть	94,8	119,4	144	52,4	0,129	серебристый металлик RAL 9006	09506G
							белый RAL 9016	09506
110x50	есть	115,1	139,5	164	51,6	0,143	серебристый металлик RAL 9006	01006G
							белый RAL 9016	01006
140x50	есть	144,8	169,4	194	52,4	0,230	серебристый металлик RAL 9006	01406G
							белый RAL 9016	01406

## Переходник



**Назначение:**

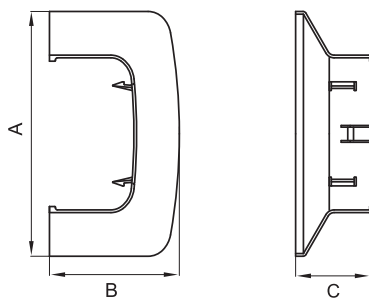
- переход с одного типоразмера кабельного корпуса на другой типоразмер совместно с аксессуарами – тройник, угол внутренний, угол внешний, угол плоский.

**Характеристики:**

- материал: АБС-пластик;
- цвет: белый;
- переходник вставляется широкой стороной в аксессуар, узкой стороной защелкивается на короб меньшего размера.

Типоразмеры соединяемых коробов, мм	Размеры, мм			Вес, кг/шт.	Цвет	Код
	A	B	C			
140x50 – 90x50	144,8	52,8	94,8	0,016	серебристый металлик RAL 9006	01408G
					белый RAL 9016	01408
110x50 – 90x50	115	52	94	0,053	серебристый металлик RAL 9006	01008G
					белый RAL 9016	01008
140x50 – 110x50	144	51,3	114,8	0,073	серебристый металлик RAL 9006	01010G
					белый RAL 9016	01010

## Ввод в потолок/стену/щиток/коробку/шкаф



**Назначение:**

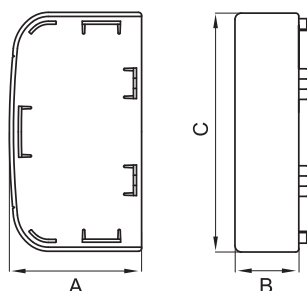
- декоративное оформление мест ввода коробов в потолок, стену, щиток, шкаф, коробку и т. п.

**Характеристики:**

- материал: АБС-пластик;
- цвет: белый;
- имеется внешнее расширение с 3-х сторон.

Типоразмер корпуса, мм	Размеры, мм			Вес, кг/шт.	Цвет	Код
	A	B	C			
90x50	145,5	77	45	0,036	серебристый металлик RAL 9006	09507G
					белый RAL 9016	09507
110x50	165	77,2	45	0,059	серебристый металлик RAL 9006	01007G
					белый RAL 9016	01007
140x50	192	78	45	0,051	серебристый металлик RAL 9006	01407G
					белый RAL 9016	01407

## Заглушка торцевая



**Назначение:**

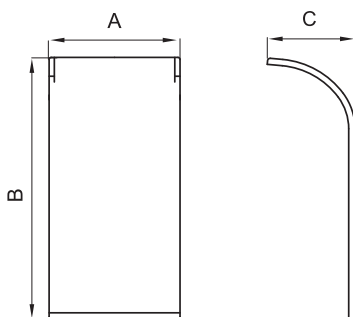
- эстетичное оформление торцов коробов.

**Характеристики:**

- материал: АБС-пластик.

Типоразмер короба, мм	Размеры, мм			Вес, кг/шт.	Цвет	Код
	A	B	C			
90x50	52	25	93,6	0,031	серебристый металл RAL 9006	09505G
					белый RAL 9016	09505
110x50	52	25	115,1	0,030	серебристый металл RAL 9006	01005G
					белый RAL 9016	01005
140x50	52,2	25	144,4	0,414	серебристый металл RAL 9006	01405G
					белый RAL 9016	01405

## Накладка на стык профилей коробов



**Назначение:**

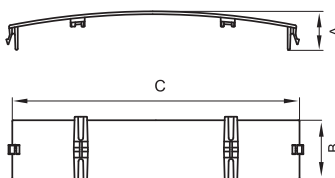
- эстетичное оформление стыков между отрезками оснований двух коробов, а также места отвода миниканалов.

**Характеристики:**

- материал накладки: АБС-пластик;
- имеется готовая клеевая основа для монтажа на короб;
- приклеивается на основание короба по месту стыка, предварительно удалив защитную пленку с клеевой основы;
- предварительно подрезается соответственно ширине миниканала, при отводе их от места стыка коробов.

Типоразмер короба, мм	Количество накладок на стык, шт.	Размеры, мм			Вес, кг/шт.	Цвет	Код
		A	B	C			
90x50	2	25	50	16,76	0,004	серебристый металл RAL 9006	09509G
						белый RAL 9016	09509
110x50	2	25	49,8	24,8	0,003	серебристый металл RAL 9006	01009G
						белый RAL 9016	01009
140x50	2	25	48	9	0,004	серебристый металл RAL 9006	01409G
						белый RAL 9016	01409

## Накладка на стык крышек



**Назначение:**

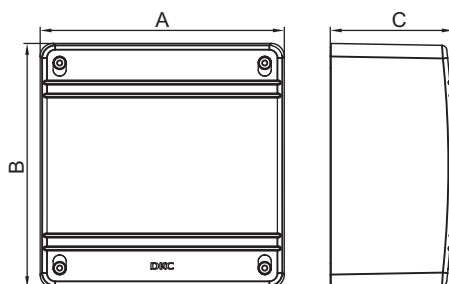
- эстетичное оформление стыка между двумя фронтальными крышками.

**Характеристики:**

- материал: АБС-пластик;
- устанавливается защелкиванием в короб по месту стыка между крышками.

Типоразмер короба, мм	Количество накладок на стык, шт.	Размеры, мм			Вес, кг/шт.	Цвет	Код
		A	B	C			
90x50, 110x50	1	15	25	58,5	0,005	серебристый металл RAL 9006	09504G
						белый RAL 9016	09504
140x50	2	19	25	58,5	0,005	серебристый металл RAL 9006	09504G
						белый RAL 9016	09504

## Коробка распределительная SDN для кабель-каналов



**Назначение:**

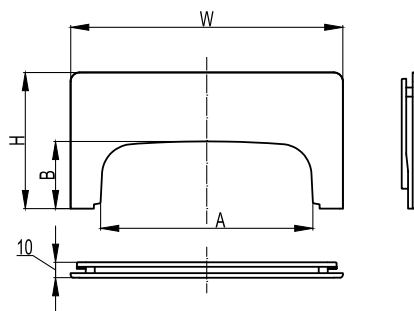
- организация безопасного и эстетичного места ответвления (распаечная коробка).

**Характеристики:**

- материал коробки: АБС-пластик;
- для ввода алюминиевого короба 90x50 мм в коробку требуется адаптер, для установки адаптера в коробку на внутренней стенке имеется перфорация, по которой вырезается прямоугольное отверстие под размер адаптера.

Типоразмер короба, мм	Обозначение коробки	Габаритный размер коробки, мм			Вес, кг	Цвет	Код
		A	B	C			
Все типоразмеры миниканалов, Пластиковые короба 25x30, 40x40, 60x40, 80x40, 100x40, 120x40, 60x60, 80x60, 100x60, 120x60, 70x22, 90x25, 90x50 Алюминиевые короба 90x50	SDN2	151	151	75	0,365	серебристый металлик RAL 9006	01870G
						белый RAL 9016	01870

## Адаптер для ввода кабель-каналов в распределительную коробку



**Назначение:**

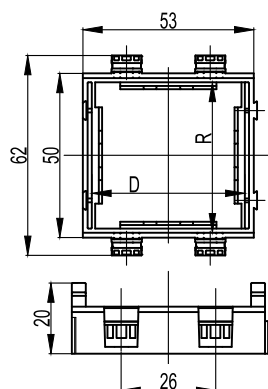
- ввод коробов в коробку SDN2.

**Характеристики:**

- материал: АБС-пластик;
- для установки адаптера в коробку на внутренней стенке имеется перфорация, по которой вырезается прямоугольное отверстие под размер данного адаптера.

Типоразмер короба, мм	Типоразмер коробки	Вес, кг/шт.	Цвет	Код
90x50	SDN2 (151x151x75 мм)	0,035	серебристый металлик RAL 9006	01883G
	SDN2 (151x151x75 мм), SDN3 (231x231x95 мм)	0,035	белый RAL 9016	01883

## Каркас на 2 модуля для монтажа электроустановочных изделий



### Назначение:

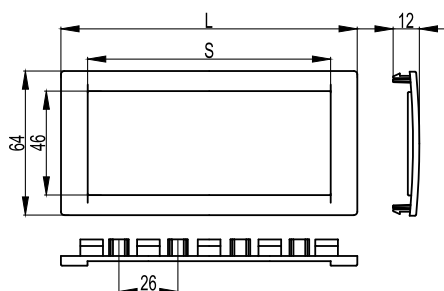
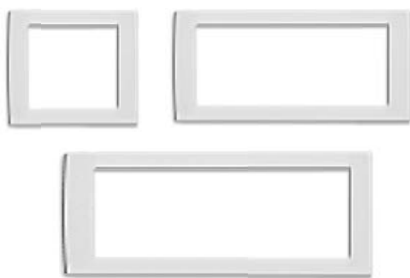
- монтаж электроустановочных изделий в пластиковые короба "In-liner Front", напольную башенку BUS, алюминиевые короба и колонны "In-liner Aero".

### Характеристики:

- материал: АБС-пластик;
- с двух внешних сторон имеются замки для соединения одинаковых каркасов в ряд и для использования под одной сплошной рамкой. При этом каркасы для разных серий ЭУИ между собой не соединяются, но могут монтироваться в ряд под одной рамкой.

Назначение	Электроустановочные изделия (ЭУИ)		Посадочные размеры, мм		Вес, кг/шт.	Цвет	Код
	стандарт ЭУИ	количество модулей	R	D			
Алюминиевые короба 90x50, 110x50, 140x50 Пластиковые короба 90x50, 110x50, 140x50, Алюминиевые колонны (сервисные стойки), Напольные башенки BUS, Напольные лючки	"Brava"	2	43	43	0,017	белый	F0000M
						черный	F0000MB
	"Viva"	2	45	50	0,011	белый	F0000A
						черный	F0000AB
						серый	F0000AG
	45x45 мм	2	45	45	0,020	белый	F0000L

## Рамка универсальная для электроустановочных изделий



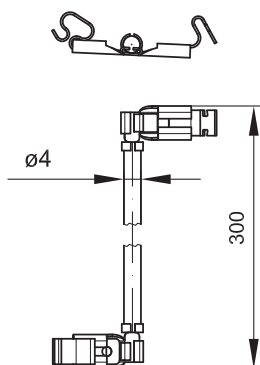
### Назначение:

- монтаж электроустановочных изделий серий "Brava", "Viva" и 45x45 мм в пластиковые короба "In-liner Front", алюминиевые короба и колонны "In-liner Aero", напольные башенки BUS.

### Характеристики:

- материал: АБС-пластик;
- 2-модульная рамка устанавливается поверх одного двухмодульного каркаса;
- 4-модульная рамка – поверх двух двухмодульных каркасов;
- 6-модульная рамка – поверх трех двухмодульных каркасов.

Количество модулей	Размеры, мм		Вес, кг/шт.	Цвет	Код
	L	S			
2	77	54	0,009	серебристый металлик RAL 9006	F00011G
				белый RAL 9016	F00011
				черный RAL 9005	F00011B
4	130	107	0,016	серебристый металлик RAL 9006	F00013G
				белый RAL 9016	F00013
				черный RAL 9005	F00013B
6	184	161	0,020	серебристый металлик RAL 9006	F00015G
				белый RAL 9016	F00015
				черный RAL 9005	F00015B

**Провода заземления с клеммами**

**Назначение:**

- заземление алюминиевых элементов.

**Характеристики:**

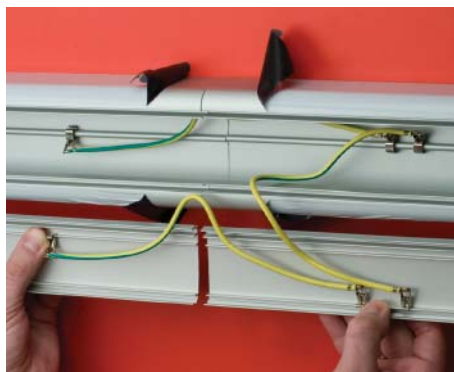
- длина 300 мм.

**Монтаж:**

- клеммы проводов устанавливаются защелкиванием на направляющие на дне корпуса и на тыльной стороне крышек.

Наименование и назначение	Длина, м	Вес, кг/шт.	Код
Провод заземления с клеммами для соединения оснований коробов	0,3	0,0139	E0001B
Провод заземления с клеммами для соединения крышек коробов	0,3	0,0139	E0001C
Провод заземления с клеммами для соединения основания с крышкой корпуса	0,3	0,0139	E0001BC

## Таблицы подбора проводов заземления в основных узлах трассы алюминиевых коробов



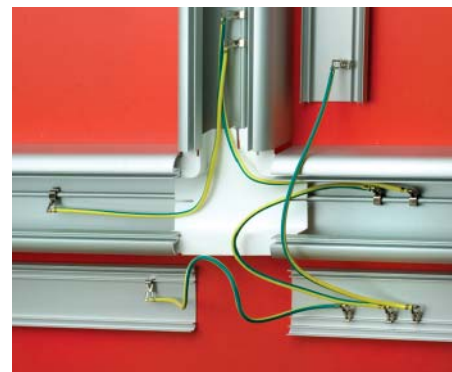
Количество монтируемых проводов заземления в месте стыковки коробов

Код провода	90x50	110x50	140x50
	Кол-во	Кол-во	Кол-во
E0001B	1	1	1
E0001C	1	1	2
E0001BC	1	1	2



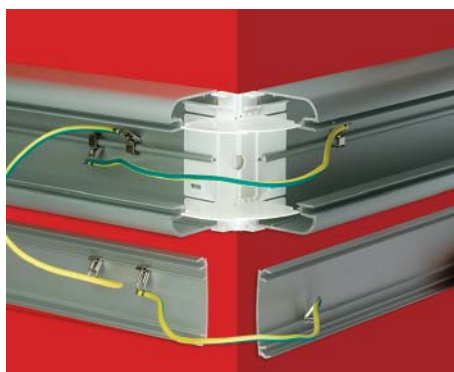
Количество монтируемых проводов заземления в плоском угле

Код провода	90x50	110x50	140x50
	Кол-во	Кол-во	Кол-во
E0001B	1	1	1
E0001C	1	1	2
E0001BC	1	1	2



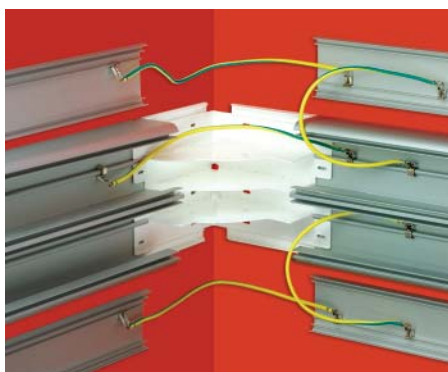
Количество монтируемых проводов заземления в тройнике

Код провода	90x50	110x50	140x50
	Кол-во	Кол-во	Кол-во
E0001B	2	2	2
E0001C	2	2	4
E0001BC	1	1	2



Количество монтируемых проводов заземления во внешнем угле

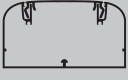
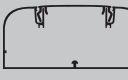
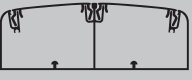




















Код провода	90x50	110x50	140x50
	Кол-во	Кол-во	Кол-во
E0001B	1	1	1
E0001C	1	1	2
E0001BC	1	1	2



Количество монтируемых проводов заземления во внутреннем угле

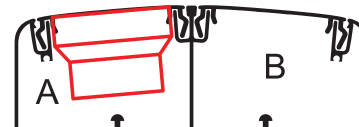
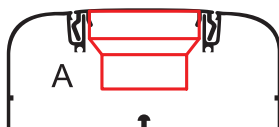
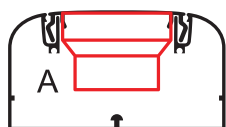
Код провода	90x50	110x50	140x50
	Кол-во	Кол-во	Кол-во
E0001B	1	1	1
E0001C	1	1	2
E0001BC	1	1	2

## Таблица подбора коробов и аксессуаров

Ассортимент аксессуаров	Наименование аксессуара	Алюминиевые короба					
		 Короб 90x50 мм		 Короб 110x50 мм		 Короб 140x50 мм	
		Цвет белый RAL 9016	Цвет серый металл RAL 9006	Цвет белый RAL 9016	Цвет серый металл RAL 9006	Цвет белый RAL 9016	Цвет серый металл RAL 9006
		19599	09599	11199	01199	11499	01499
	Угол внутренний изменяемый (70–120°) с встроенными разделителями	09551	09551G	01051	01051G	01451	01451G
	Угол внешний изменяемый (80–120°) с встроенными разделителями	09552	09552G	01052	01052G	01452	01452G
	Угол плоский с встроенным разделителем	09503	09503G	01003	01003G	01403	01403G
	Тройник с разделителем (Т-образный отвод)	09506	09506G	01006	01006G	01406	01406G
	Накладка на стык крышек фронтальная	09504	09504G	09504	09504G	09504*	09504G*
	Накладка на стык профиля короба боковая	09509	09509G	01009	01009G	01409	01409G
	Заглушка для короба торцевая	09505	09505G	01005	01005G	01405	01405G
	Ввод короба в потолок, стену, шкаф или щиток	09507	09507G	01007	01007G	01407	01407G
	Переходник с короба 110x50 на 90x50 мм (110-90x50; используется только совместно с тройником или углом)	01008	01008G	01008	01008G	-	-
	Переходник с короба 140x50 на 90x50 мм (140-90x50; используется только совместно с тройником или углом)	01408	01408G	-	-	01408	01408G
	Переходник с короба 140x50 на 110x50 мм (используется только совместно с тройником или углом)	-	-	01010	01010G	01010	01010G
	Разделитель (перегородка) SEP-N60/50 для колонн и коробов 90x50, 110x50, 140x50 мм (ПВХ, цвет белый RAL 9016)	01415	01415	01415	01415	01415	01415
	Провод заземления крышка-крышка	E0001C	E0001C	E0001C	E0001C	E0001C	E0001C
	Провод заземления крышка-основание	E0001BC	E0001BC	E0001BC	E0001BC	E0001BC	E0001BC
	Провод заземления основание-основание	E0001B	E0001B	E0001B	E0001B	E0001B	E0001B
	Распределительная коробка SDN2 (151x151x75 мм)	01870	01870G	-	-	-	-
	Адаптер для ввода короба в распределительную коробку SDN2	01883	01883G	-	-	-	-
	Держатель кабелей (фиксатор) для колонн и коробов 90x50, 110x50 мм	09511	09511	09511	09511	-	-
	Хомут для фиксации кабелей внутри короба, диаметр охвата кабелей до 50 мм,	25214CR	25214CR	25214CR	25214CR	25214CR	25214CR
	База для монтажа 2 хомутов, самоклеящаяся бесцветная	25467	25467	25467	25467	25467	25467

\* С коробом 140x50 мм используются две наклейки

## Таблица подбора коробов по площади внутреннего поперечного сечения



Размер короба (кабель-канала), мм	Код короба	Площадь внутреннего поперечного сечения коробов без ЭУИ, мм <sup>2</sup>	Серия электроустановочных изделий ДКС	Площадь внутреннего поперечного сечения отсеков с электроустановочными изделиями, мм <sup>2</sup>	
				A	B
90x50	09599	3682	"Viva"	2030	-
			"Brava"	1905	-
110x50	01199	4427	"Viva"	2809	-
			"Brava"	2658	-
140x50	01499	5753	"Viva"	1250	2560
			"Brava"	1170	2560

## Таблица подбора рамок и каркасов для организации рабочих мест в коробах и колоннах



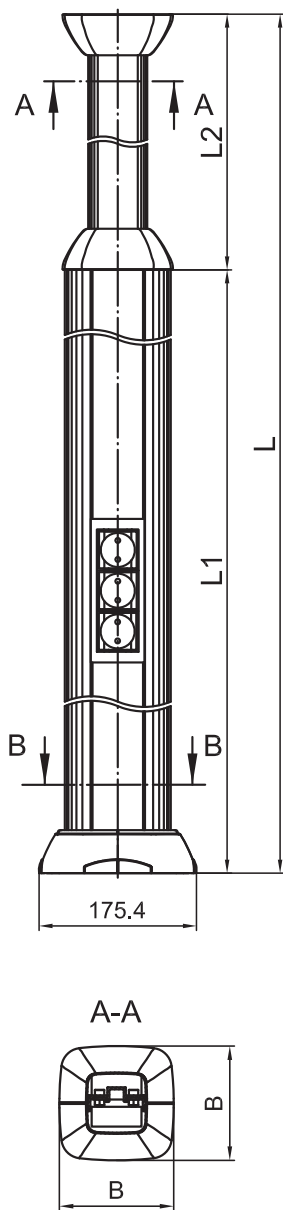
Принцип организации рабочего места (одинаков для коробов и колонн): электроустановочное изделие (ЭУИ) + каркас + рамка + короб.  
 Порядок монтажа: ЭУИ защелкивается в каркас, затем каркас защелкивается в короб, далее на короб защелкивается универсальная рамка.  
 Возможна совместная установка разных каркасов в ряд под одной рамкой.  
 Пример: 3 разных ЭУИ ("Brava" + "Viva" + 45x45) в одной 6-мод. рамке.

Цветовые вариации	Выбор рамок и каркасов для монтажа электроустановочных изделий (ЭУИ) в коробах и колоннах в зависимости от цветовой гаммы рамок и каркасов								
	Электроустановочные изделия серии "Brava"			Электроустановочные изделия серии "Viva"			Электроустановочные изделия серии 45x45 мм		
	2 модуля	4 модуля	6 модулей	2 модуля	4 модуля	6 модулей	2 модуля	4 модуля	6 модулей
рамка, цвет белый	рамка F00011 + каркас F0000M	рамка F00013 + каркас F0000M 2 шт.	рамка F00015 + каркас F0000M 3 шт.	рамка F00011 + каркас F0000A	рамка F00013 + каркас F0000A 2 шт.	рамка F00015 + каркас F0000A 3 шт.	рамка F00011 + каркас F0000L	рамка F00013 + каркас F0000L 2 шт.	рамка F00015 + каркас F0000L 3 шт.
каркас ЭУИ на 2 модуля, цвет белый									
рамка, цвет серый	рамка F00011G + каркас F0000M	рамка F00013G + каркас F0000M 2 шт.	рамка F00015G + каркас F0000M 3 шт.	рамка F00011G + каркас F0000A	рамка F00013G + каркас F0000A 2 шт.	рамка F00015G + каркас F0000A 3 шт.	рамка F00011G + каркас F0000L	рамка F00013G + каркас F0000L 2 шт.	рамка F00015G + каркас F0000L 3 шт.
каркас ЭУИ на 2 модуля, цвет белый									
рамка, цвет серый	рамка F00011G + каркас F0000MB	рамка F00013G + каркас F0000MB 2 шт.	рамка F00015G + каркас F0000MB 3 шт.	рамка F00011G + каркас F0000AB	рамка F00013G + каркас F0000AB 2 шт.	рамка F00015G + каркас F0000AB 3 шт.	-	-	-
каркас ЭУИ на 2 модуля, цвет черный									
рамка, цвет черный	рамка F00011B + каркас F0000M	рамка F00013B + каркас F0000M 2 шт.	рамка F00015B + каркас F0000M 3 шт.	рамка F00011G + каркас F0000AG	рамка F00013G + каркас F0000AG 2 шт.	рамка F00015G + каркас F0000AG 3 шт.	-	-	-
каркас ЭУИ на 2 модуля, цвет черный									



## Алюминиевые колонны

### Колонны телескопические высотой до 3,05 и до 4,25 м


**Назначение:**

- организация рабочих мест в помещениях, где рабочее место находится далеко от стен.

**Условия монтажа:**

- колонна крепится к полу в 4 точках и к потолку в 4 точках. При установке сквозь фальшпотолок, колонна 4,25 м может крепиться к потолку высотой до 4,55 м, а колонна 3,05 м – к потолку высотой до 3,25 м. При этом потолочные декоративные накладки переставляются к фальшпотолку, скрывая щель вокруг колонны;
- подвод кабелей к колонне – с помощью гофрированных труб (по полу или потолку) или в напольном кабель-канале ДКС. Верхняя часть колонны – полая, имеет достаточный для спуска кабелей в нижнюю электроустановочную часть;
- монтаж ЭУИ осуществляется при помощи каркасов и рамок, которые используются в коробах "In-liner Aero", "In-liner Front". Колонны рекомендуются заземлять.

**Характеристики:**

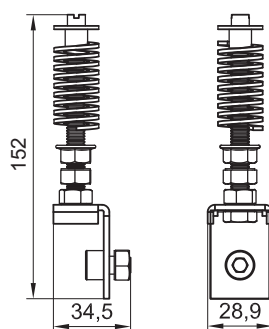
- материал стойки и крышек: алюминий;
- материал прочих комплектующих: сталь, полипропилен, АБС-пластик;
- можно установить ЭУИ серии "Brava", "Viva" и 45x45 мм с помощью каркасов и рамок;
- ЭУИ монтируются с 2-х сторон в колоннах высотой 4,25 м в нижнюю стойку длиной 2,7 метра, в колоннах высотой 3,05 м в нижнюю стойку длиной 1,5 метра;
- отсеки колонны можно разделить по всей длине на 2 или 3 части при помощи пластикового разделителя (код 01415).

**Комплектация:**

- стойка колонны алюминиевая – 1 шт.;
- крышка колонны алюминиевая – 2 шт.;
- направляющая телескопическая алюминиевая, длина 2 метра – 1 шт.;
- крышка П-образная для телескопической направляющей, алюминиевая, 1,5 м – 2 шт.;
- пластина центральная стальная – 1 шт.;
- пластина потолочная стальная – 1 шт.;
- накладка для телескопической направляющей пластиковая – 4 шт.;
- база на пол металлическая – 1 шт.;
- накладка лицевая на базу пластик. – 1 шт.;
- накладка внутренняя на базу – 2 шт.;
- винт 5,5x32 мм – 6 шт.;
- болт шестигранный М8х30 – 2 шт.;
- винт с внутренним шестигранником М8х16 мм для потолочной пластины – 1 шт.;
- гайка М8 – 3 шт.;
- инструкция по монтажу.

Высота телескопической колонны (в сборе), м	Размер сечения колонны по месту монтажа ЭУИ, мм	Размеры, мм				Поверхность		Код
		L	L1	L2	B	Исполнение	Цвет	
2,7-4,25	120x120	4250	2740	1510	175	Анодированный алюминий	Серый металл RAL 9006	09571
						Порошковая окраска (муар)	Серый металл RAL 9006	09574
							Белый RAL 9016	09572
							Черный RAL 9005	09573
1,5-3,05	120x120	3050	1540	1510	175	Анодированный алюминий	Серый металл RAL 9006	09581
						Порошковая окраска (муар)	Серый металл RAL 9006	09584
							Белый RAL 9016	09582
							Черный RAL 9005	09583

## Устройство натяжное для алюминиевых телескопических колонн 3,05 и 4,25 м



### Назначение:

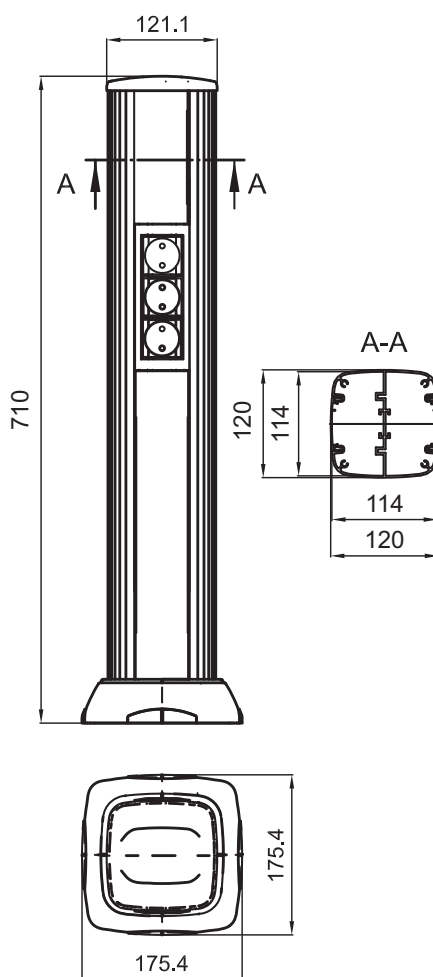
- монтаж телескопической колонны безвинтовым способом по принципу враспор между полом и потолком, т. е. можно обойтись без сверления пола и потолка под крепеж. Устройство позволяет существенно экономить время монтажа (сокращается в 8 раз по сравнению с обычным процессом установки колонн с помощью метизов и дюбелей, при котором каждая колонна прикручивается к полу и потолку в 4 точках).

### Монтаж:

- инструкция по монтажу поставляется в комплекте с натяжным устройством.

Наименование	Вес, кг./шт.	Код
Натяжное устройство для телескопических колонн	0,2	09578R

## Колонны высотой 0,71 м



### Назначение:

- организация рабочих мест в помещениях, где рабочее место находится далеко от стен.

### Условия монтажа:

- колонна крепится к полу в 4 точках;
- подвод кабелей с помощью гофрированных труб или в напольном кабель-канале ДКС;
- колонны рекомендуется заземлять;
- монтаж ЭУИ осуществляется при помощи каркасов и рамок, которые используются в коробах "In-liner Aero", "In-liner Front".

### Варианты наполнения колонны

#### электроустановочными изделиями:

- установить 3 рамки по 6 модулей каждая + 1 рамка на 2 модуля = итого по 20 модулей с каждой стороны колонны = итого 40 мод.;
- 2 рамки по 6 модулей каждая + 2 рамки на 4 модуля каждая = итого по 20 модулей с каждой стороны колонны = итого 40 мод.;
- 8 рамок по 2 модуля = итого по 16 модулей с каждой стороны колонны = итого 32 мод.

### Характеристики:

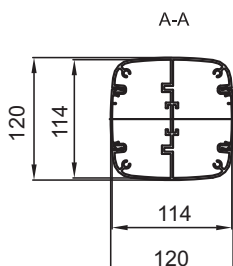
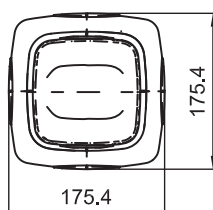
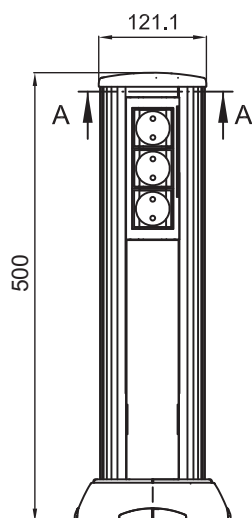
- материал стойки и крышек: алюминий;
- материал прочих комплектующих: сталь, полипропилен, АБС-пластик;
- отсеки колонны можно разделить по всей длине на 2 или 3 части при помощи пластикового разделителя (код 01415);
- можно установить ЭУИ серии "Brava", "Viva" и 45x45 мм с помощью каркасов и рамок;
- ЭУИ монтируются с 2-х сторон в колонне высотой 0,71 м в стойку длиной 0,65 метра;
- максимально можно поставить 20 модулей с каждой стороны – итого 40 модулей.

### Комплектация:

- стойка колонны алюминиевая – 1 шт.;
- крышка колонны алюминиевая – 2 шт.;
- заглушка торцевая верхняя пластик. (код 09591R или 09591R, или 09591R) – 1 шт.;
- база на пол металлическая – 1 шт.;
- накладка лицевая на базу пластик. – 1 шт.;
- накладка внутренняя на базу пластиковая – 2 шт.;
- винт – 4 шт.;
- инструкция по монтажу.

Высота колонны (в сборе), м	Размер сечения колонны по месту монтажа ЭУИ, мм	Поверхность		Код
		Исполнение	Цвет	
0,71	120x120	Анодированный алюминий	Серый металлик RAL 9006	09591
			Серый металлик RAL 9006	09594
		Порошковая окраска (муар)	Белый RAL 9016	09592
			Черный RAL 9005	09593

## Колонны высотой 0,5 м



### Назначение:

- организация рабочих мест в помещениях, где рабочее место находится далеко от стен.

### Условия монтажа:

- колонна крепится к полу в 4 точках;
- подвод кабелей с помощью гофрированных труб или в напольном кабель-канале ДКС;
- колонны рекомендуется заземлять;
- монтаж ЭУИ осуществляется при помощи каркасов и рамок, которые используются в коробах "In-liner Aero", "In-liner Front".

### Варианты наполнения колонны

#### электроустановочными изделиями:

- установить 5 рамок на 2 модуля каждая = итого по 10 модулей с каждой стороны колонны = итого 20 модулей;
- установить 3 рамки на 4 модуля каждая = итого по 12 модулей с каждой стороны колонны = итого 24 модуля;
- установить 2 рамки на 6 модулей каждая = итого по 12 модулей с каждой стороны колонны = итого 24 модулей.

### Характеристики:

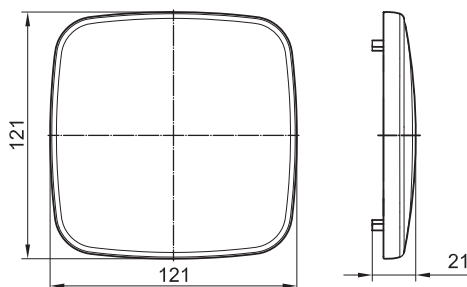
- материал стойки и крышек: алюминий;
- материал прочих комплектующих: сталь, полипропилен, АБС-пластик;
- отсеки колонны можно разделить по всей длине на 2 или 3 части при помощи пластикового разделителя (код 01415);
- можно установить ЭУИ серии "Brava", "Viva" и 45x45 мм с помощью каркасов и рамок;
- ЭУИ монтируются с 2-х сторон;
- максимально возможно поставить 12 модулей ЭУИ с каждой стороны – итого 24 модуля.

### Комплектация:

- стойка колонны алюминиевая – 1 шт.;
- крышка колонны алюминиевая – 2 шт.;
- заглушка торцевая верхняя пластик. (код 09591R или 09591R, или 09591R) – 1 шт.;
- база на пол металлическая – 1 шт.;
- накладка лицевая на базу пластик. – 1 шт.;
- накладка внутренняя на базу пластиковая – 2 шт.;
- винт – 4 шт.;
- инструкция по монтажу.

Высота колонны (в сборе), м	Размер сечения колонны по месту монтажа ЭУИ, мм	Поверхность		Код
		Исполнение	Цвет	
0,50	120x120	Анодированный алюминий	Серый металлик RAL 9006	19551
			Серый металлик RAL 9006	19554
		Порошковая окраска (муар)	Белый RAL 9016	19552
			Черный RAL 9005	19553

## Заглушка запасная торцевая для колонн

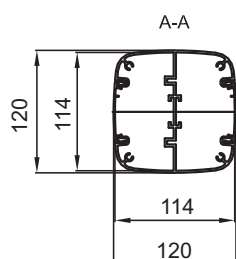
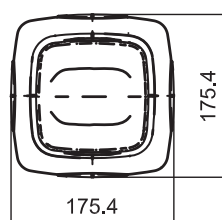
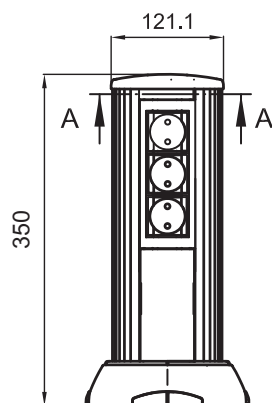


### Назначение:

- заглушка телескопической колонны при необходимости использования ее в качестве обычной стойки (без монтажа к потолку и без использования верхней телескопической части колонны);
- использование в качестве запасной заглушки для мини-колонн 0.7, 0.5, 0.35 или 0.25 метра.

Габаритный размер, мм	Цвет/Код		
	Серый металлик RAL 9006	Белый RAL 9016	Черный RAL 9005
121x121	09591R	09592R	09593R

## Колонны высотой 0,35 м



### Назначение:

- организация рабочих мест в помещениях, где рабочее место находится далеко от стен.

### Условия монтажа:

- колонна крепится к полу в 4 точках;
- подвод кабелей с помощью гофрированных труб или в напольном кабель-канале ДКС;
- колонны рекомендуются заземлять;
- монтаж ЭУИ осуществляется при помощи каркасов и рамок, которые используются в коробах "In-liner Aero", "In-liner Front".

### Варианты наполнения колонны

#### электроустановочными изделиями:

- установить 1 рамку на 6 модулей + 1 рамку на 2 модуля = итого по 8 модулей с каждой стороны колонны = итого 16 модулей;
- установить 2 рамки на 4 модуля каждая = итого по 8 модулей с каждой стороны колонны = итого 16 модулей;
- установить 3 рамки на 2 модуля каждая = итого по 6 модулей с каждой стороны колонны = итого 12 модулей.

#### Характеристики:

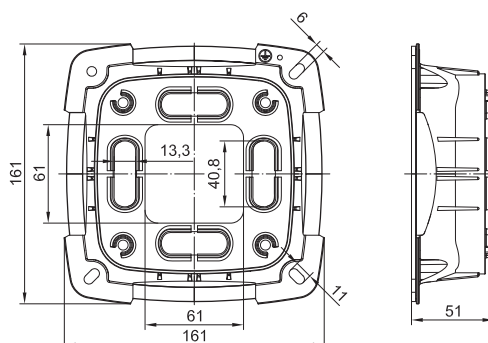
- материал стойки и крышек: алюминий;
- материал прочих комплектующих: сталь, полипропилен, АБС-пластик;
- отсеки колонны можно разделить по всей длине на 2 или 3 части при помощи пластикового разделителя (код 01415);
- можно установить ЭУИ серии "Brava", "Viva" и 45x45 мм с помощью каркасов и рамок;
- ЭУИ монтируются с 2-х сторон;
- максимально возможно поставить 8 модулей ЭУИ с каждой стороны – итого 16 модулей.

#### Комплектация:

- стойка колонны алюминиевая – 1 шт.;
- крышка колонны алюминиевая – 2 шт.;
- заглушка торцевая верхняя пластик (код 09591R или 09591R, или 09591R) – 1 шт.;
- база на пол металлическая – 1 шт.;
- накладка лицевая на базу пластик. – 1 шт.;
- накладка внутренняя на базу плас. – 2 шт.;
- винт – 4 шт.
- инструкция по монтажу.

Высота колонны (в сборе), м	Размер сечения колонны по месту монтажа ЭУИ, мм	Поверхность		Код
		Исполнение	Цвет	
0,35	120x120	Анодированный алюминий	Серый металлик RAL 9006	19531
			Серый металлик RAL 9006	19534
		Порошковая окраска (муар)	Белый RAL 9016	19532
			Черный RAL 9005	19533

## Основание запасная торцевая для колонн



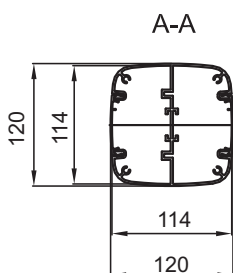
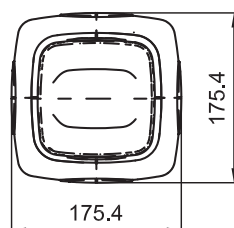
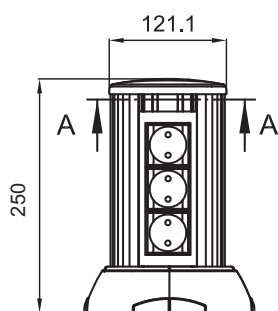
### Назначение:

- использование в качестве ремкомплекта для колонн, поврежденных в процессе эксплуатации или при монтаже на неровные основания.

### Комплектация

- база металлическая – 1 шт.;
- внутренняя накладка на базу – 2 шт.;
- лицевая накладка на базу – 1 шт.;
- винты – 4 шт.

Наименование	Цвет/Код		
	Серый металлик RAL 9006	Белый RAL 9016	Черный RAL 9005
Основание для колонн запасное	09591BR	09592BR	09593BR

**Колонны высотой 0,25 м**

**Назначение:**

- организация рабочих мест в помещениях, где рабочее место находится далеко от стен.

**Условия монтажа:**

- колонна крепится к полу в 4 точках;
- подвод кабелей с помощью гофрированных труб или в напольном кабель-канале ДКС;
- колонны рекомендуется заземлять;
- монтаж ЭУИ осуществляется при помощи каркасов и рамок, которые используются в коробах "In-liner Aero", "In-liner Front".

**Варианты наполнения колонны**
**электроустановочными изделиями:**

- установить 1 рамку на 6 модулей = итого по 6 модулей с каждой стороны колонны = итого 12 модулей;
- установить 2 рамки на 2 модуля каждая = итого по 4 модуля с каждой стороны колонны = итого 8 модулей.

**Характеристики:**

- материал стойки и крышек: алюминий;
- материал прочих комплектующих: сталь, полипропилен, АБС-пластик;
- отсеки колонны можно разделить по всей длине на 2 или 3 части при помощи пластикового разделителя (код 01415);
- можно установить ЭУИ серии "Brava", "Viva" и 45x45 мм с помощью каркасов и рамок;
- ЭУИ монтируются с 2-х сторон;
- максимально возможно поставить 6 модулей ЭУИ с каждой стороны = итого 12 модулей.

**Комплектация:**

- стойка колонны алюминиевая – 1 шт.;
- крышка колонны алюминиевая – 2 шт.;
- заглушка торцевая верхняя пластик. (код 09591R или 09591R, или 09591R) – 1 шт.;
- база на пол металлическая – 1 шт.;
- накладка лицевая на базу пластик. – 1 шт.;
- накладка внутренняя на базу пластиковая – 2 шт.;
- винт – 4 шт.
- инструкция по монтажу.

Высота колонны (в сборе), м	Размер сечения колонны по месту монтажа ЭУИ, мм	Поверхность		Код
		Исполнение	Цвет	
0,25	120x120	Анодированный алюминий	Серый металлик RAL 9006	19521
			Серый металлик RAL 9006	19524
		Порошковая окраска (муар)	Белый RAL 9016	19522
			Черный RAL 9005	19523

**Таблица подбора аксессуаров для колонн**

Наименование	Цвет колонн/Код		
	Серый металлик	Белый	Черный
Устройство натяжное для телескопических колонн	09578R	09578R	09578R
Заглушка торцевая для колонн запасная	09591R	09592R	09593R
Основание для колонн запасное	09591BR	09592BR	09593BR
Рамка универсальная на 2 модуля (для монтажа розеток "Brava", "Viva" или "45x45"; внешние размеры 77x63 мм)	F00011G	F00011	F00011B
Рамка универсальная на 4 модуля (для монтажа розеток "Brava", "Viva" или "45x45"; внеш. размеры 130x63 мм)	F00013G	F00013	F00013B
Рамка универсальная на 6 модулей (для монтажа розеток "Brava", "Viva" или "45x45"; внеш. размеры 184x63 мм)	F00015G	F00015	F00015B
Каркас под 2 модуля электроустановочных изделий серии "Brava"	–	F0000M	F0000MB
Каркас под 2 модуля электроустановочных изделий серии "Viva"	F0000AG	F0000A	F0000AB
Каркас под 2 модуля электроустановочных изделий серий "45x45"	–	F0000L	–
Колодка соединительная с 2 отверстиями (для соединения 2 проводов сечением 2–6 мм <sup>2</sup> ; Уном. 450В)	B42	B42	B42
Колодка соединительная с 5 отверстиями (для 5-ти проводов 4–6 мм <sup>2</sup> или 10 проводов 2,5 мм <sup>2</sup> ; Уном. 450В)	B65	B65	B65
Разделитель SEP-N60/50 (сепаратор; для разделения одной или обеих секций колонны на 2 или 3 подсекции)	01415	01415	01415
Провод заземления с клеммами (для заземления крышек на стойку колонны; длина 300 мм; цвет желто-зеленый)	E0001C	E0001C	E0001C
Напольный кабельный канал CSP-F сечением 75x17 мм	01332	01331	01333



# Brava Viva

## Электроустановочные изделия

Система электроустановочных изделий "Brava" .....	294
Таблицы подбора .....	310
Схемы подключения .....	313
Система электроустановочных изделий "Viva" .....	314
Таблицы подбора .....	318

## Система электроустановочных изделий "Brava"

### Сфера применения

Электроустановочные изделия "Brava" отличаются широкой сферой применения. Они предназначены для организации рабочего места в стенах, на стенах в коробках и кабель-каналах серий "In-liner", "In-liner Front" и "In-liner Aero", а также в фальшполах в лючках, на полу в башенках и алюминиевых колоннах, внутри электрощитового оборудования в суппортах на DIN-рейках.



#### Коммерческая недвижимость

Бизнес-центры, офисы, гипермаркеты, торгово-развлекательные комплексы, гостиницы и конференц-залы



#### Социальные объекты

Библиотеки, учебные заведения, спортивные объекты, фитнес-центры, медицинские заведения, суды



#### Административные помещения

Здания аэропортов, морских и речных портов, вокзалов, промышленные предприятия, заводы и фабрики

### Отличительные особенности



**Широкая цветовая гамма рамок и ЭУИ**  
Сочетание с любым интерьером



**Возможность встраиваемого (скрытого) монтажа в стены**  
С помощью каркасов и рамок



**Возможность настенного (открытого) монтажа в коробках с миниканалами**  
С помощью широкого ассортимента коробок



**Возможность монтажа в напольные башенки BUS системы "In-liner Front"**  
Можно установить по 3 силовых розетки с двух сторон башенки. При этом рамки заказывать не нужно, так как они поставляются в комплекте с башенкой BUS



**Возможность монтажа в алюминиевые колонны системы "In-liner Aero"**  
Можно установить розетки с двух сторон колонны



**Возможность монтажа в кабель-каналы**  
С помощью рамок-суппортов – в кабельные короба серии "In-liner", с помощью каркасов и рамок – в короба серий "In-liner Front" и "In-liner Aero". Широкий ассортимент компьютерных и телефонных розеток

"Сборник инструкций по монтажу кабель-каналов" можно скачать на сайте компании: [www.dks.ru](http://www.dks.ru) или получить у ближайшего дистрибьютора

## Состав системы

### Выключатели:

- выключатели без подсветки;
- выключатели с подсветкой;
- переключатели (проходные выключатели) без подсветки;
- переключатели (проходные выключатели) с подсветкой;
- инверторы (промежуточные или перекрестные переключатели);
- выключатели двухполюсные без подсветки;
- выключатели двухполюсные с подсветкой;
- диммеры (светорегуляторы или затемнители);
- выключатели инфракрасные;
- кнопки без подсветки;
- кнопки с подсветкой.

### Сигнальные ЭУИ:

- звонки;
- зуммеры.

### Розетки и адаптеры:

- розетки ТВ оконечные;
- розетки ТВ проходные;
- розетки ТВ универсальные;
- розетки силовые электрические, штекерные;
- розетки телефонные;
- розетки компьютерные;
- адаптеры для информационных разъемов.

### Аксессуары:

- заглушки;
- рамки;
- каркасы.

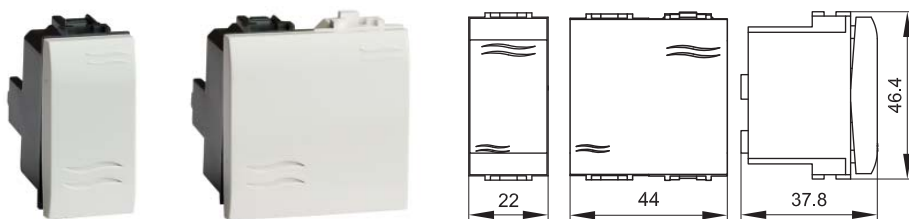
## Характеристики

### Технические характеристики

Характеристики	Значения
Материал	термостойкий ударопрочный поликарбонат, пожаробезопасный (по ГОСТ 12.1004 раздел 1), устойчивый к старению
Стандарты	ГОСТ Р 51324.1-99 (МЭК 60669-1-98); ГОСТ Р 51322.1-99 (МЭК 60884-1-94); ГОСТ Р МЭК 335-1-94; ГОСТ 14254-96 (МЭК 529-89); ГОСТ 7396.1-89 (МЭК 83-75); ГОСТ 12.2.007.0; ГОСТ 9.005; ГОСТ Р 50827-95 (МЭК 670-89)
Степень защиты	IP20 по ГОСТ 14254
Климатическое исполнение	УХЛЗ по ГОСТ 15150. Рекомендуется использовать электроустановочные изделия в помещениях
Монтаж при температуре	от -5 до +60 °С
Применение	скрытая установка в стены; открытая установка; кабель-каналы, башенки, колонны, коробки, щиты, щитки, шкафы, корпуса
Монтаж в стены – требования к коробкам	<ul style="list-style-type: none"> <li>• диаметр встраиваемой коробки должен быть 65–68 мм;</li> <li>• глубина – от 40 мм и более;</li> <li>• межосевое расстояние (при монтаже 2 и более коробок) – 71 мм;</li> <li>• расстояние между винтами при горизонтальном монтаже – 55 мм; при вертикальном монтаже – 60 мм</li> </ul>
Отличие ЭУИ "Brava" от "Viva"	<ul style="list-style-type: none"> <li>• универсальность – ЭУИ "Brava" монтируются в кабель-каналы и в стены ("Viva" в кабель-каналы и коробки IP55);</li> <li>• дизайн – на поверхностях ЭУИ "Brava" имеются волны и декоративные элементы (у ЭУИ "Viva" плоские поверхности);</li> <li>• монтаж механизмов – ЭУИ "Brava" защелкиваются в каркасы или рамки-суппорты с внутренней стороны (ЭУИ "Viva" с внешней);</li> <li>• монтаж проводов к механизмам – в ЭУИ "Brava" с задней стороны (в ЭУИ "Viva" с двух боковых сторон)</li> </ul>

## Электроустановочные изделия

### Выключатели



### Назначение:

- включение и выключение освещения.

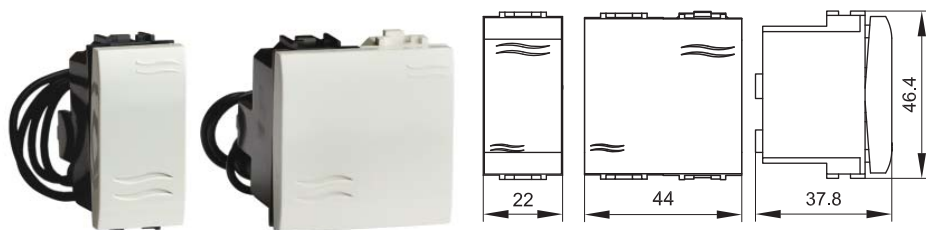
### Характеристики:

- номинальный ток – 16 А;
- номинальное напряжение – 250 В.

Количество модулей	Установочный размер, мм	Вес, кг/шт.	Цвет	Код
1	43x21,5	0,031	белый	76001B
			слоновая кость	75001S
			черный	77001N
2	43x43	0,041	белый	76002B
			слоновая кость	75002S
			черный	77002N



## Выключатели с подсветкой



**Назначение:**

- включение и выключение освещения.

**Характеристики:**

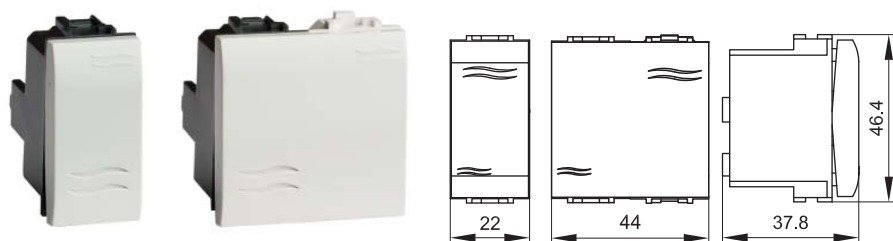
- номинальный ток – 16 А;
- номинальное напряжение – 250 В.

**Комплектация:**

- лампа подсветки (провода лампы подключаются к клеммам ЭУИ, при этом полярность значения не имеет).

Количество модулей	Установочный размер, мм	Вес, кг/шт.	Цвет	Код
1	43x21,5	0,037	белый	76001BL
			слоновая кость	75001SL
			черный	77001NL
2	43x43	0,038	белый	76002BL
			слоновая кость	75002SL
			черный	77002NL

## Переключатели (проходные выключатели)



**Назначение:**

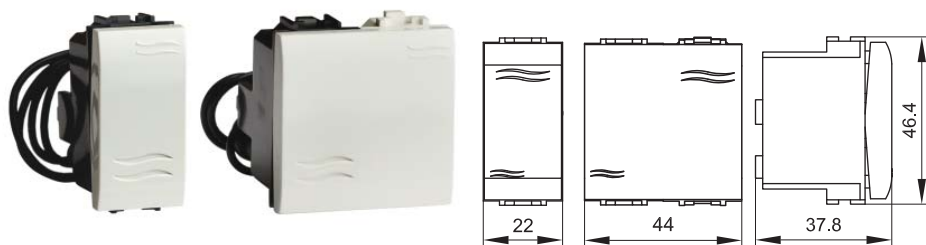
- включение и выключение освещения. Переключатели ставятся по 2 шт. на одну цепь для управления освещением из 2-х точек в коридорах, проходах, гостиничных номерах (у входной двери и у изголовья кровати), проходных комнатах и т. д.

**Характеристики:**

- номинальный ток – 16 А;
- номинальное напряжение – 250 В.

Количество модулей	Установочный размер, мм	Вес, кг/шт.	Цвет	Код
1	43x21,5	0,037	белый	76011B
			слоновая кость	75011S
			черный	77011N
2	43x43	0,038	белый	76012B
			слоновая кость	75012S
			черный	77012N

## Переключатели (проходные выключатели) с подсветкой



**Назначение:**

- включение и выключение освещения. Переключатели ставятся по 2 шт. на одну цепь для управления освещением из 2-х точек в коридорах, проходах, гостиничных номерах (у входной двери и у изголовья кровати), проходных комнатах и т. д.

**Характеристики:**

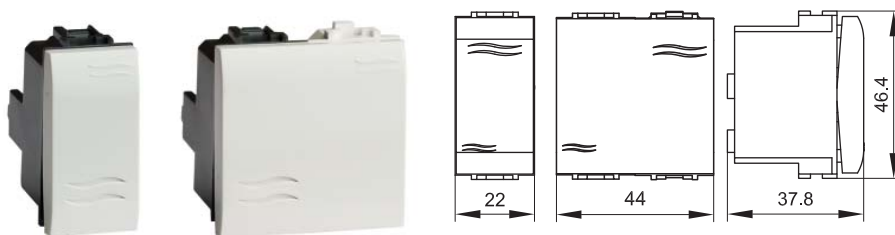
- номинальный ток – 16 А;
- номинальное напряжение – 250 В.

**Комплектация:**

- лампа подсветки (провода лампы подключаются к клеммам ЭУИ, при этом полярность значения не имеет).

Количество модулей	Установочный размер, мм	Вес, кг/шт.	Цвет	Код
1	43x21,5	0,036	белый	76011BL
			слоновая кость	75011SL
			черный	77011NL
2	43x43	0,038	белый	76012BL
			слоновая кость	75012SL
			черный	77012NL

## Инверторы (промежуточные или перекрестные переключатели)



### Назначение:

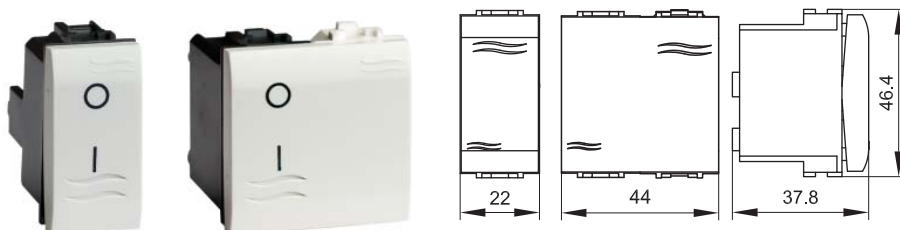
- включение и выключение освещения. Ставится в цепь между двумя переключателями (проходными выключателями) в коридорах и т. п.

### Характеристики:

- номинальный ток – 16 А;
- номинальное напряжение – 250 В.

Количество модулей	Установочный размер, мм	Вес, кг/шт.	Цвет	Код
1	43x21,5	0,031	белый	76031B
			слоновая кость	75031S
			черный	77031N
2	43x43	0,036	белый	76032B
			слоновая кость	75032S
			черный	77032N

## Двухполюсные выключатели



### Назначение:

- управление освещением;
- управление двухфазными сетями 220/127 В;
- разрыв фазы и нейтрали.

### Характеристики:

- номинальный ток – 16 А;
- номинальное напряжение – 250 В.

Количество модулей	Установочный размер, мм	Вес, кг/шт.	Цвет	Код
1	43x21,5	0,034	белый	76131B
			слоновая кость	75131S
			черный	77131N
2	43x43	0,048	белый	76132B
			слоновая кость	75132S
			черный	77132N

## Двухполюсные выключатели с подсветкой



### Назначение:

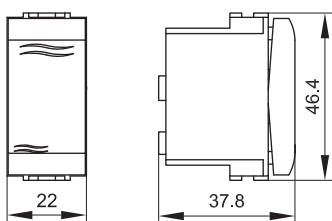
- управление освещением;
- управление двухфазными сетями 220/127 В;
- разрыв фазы и нейтрали.

### Характеристики:

- номинальный ток – 16 А;
- номинальное напряжение – 250 В;
- лампа подсветки встроена в механизм ЭУИ.

Количество модулей	Установочный размер, мм	Вес, кг/шт.	Цвет	Код
1	43x21,5	0,034	белый	76121BL
			слоновая кость	75121SL
			черный	77121NL
2	43x43	0,036	белый	76122BL
			слоновая кость	75122SL
			черный	77122NL

## Диммеры (светорегуляторы или затемнители)



**Назначение:**

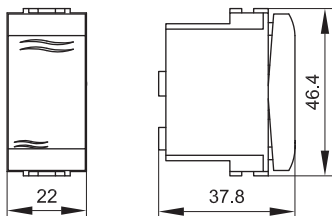
- плавное регулирование уровня освещения.

**Характеристики:**

- ставится в цепь с галогенными лампами и лампами накаливания;
- номинальный ток – 16 А;
- номинальное напряжение – 250 В;
- мощность – 35–500 Вт.

Количество модулей	Установочный размер, мм	Вес, кг/шт.	Цвет	Код
1	43x21,5	0,050	белый	76761B
			слоновая кость	75761S
			черный	77761N

## Инфракрасные выключатели (датчики движения и освещенности)



**Назначение:**

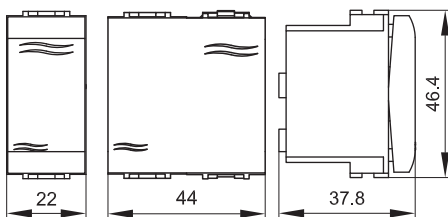
- управление освещением.

**Характеристики:**

- номинальный ток – 16 А;
- номинальное напряжение – 250 В;
- встроенный таймер регулирует время включения (с выдержкой по времени);
- имеется регулятор уровня освещенности помещения – для задания степени затемнения окружающей среды (контрольное значение фоновое освещение/затемнения);
- рабочее расстояние срабатывания – до 3 м;
- максимальное расстояние – до 6 м;
- возможно параллельное включение вместе со вторым инфракрасным выключателем.

Количество модулей	Установочный размер, мм	Вес, кг/шт.	Цвет	Код
1	43x21,5	0,037	белый	76201B
			слоновая кость	75201S

## Кнопки



**Назначение:**

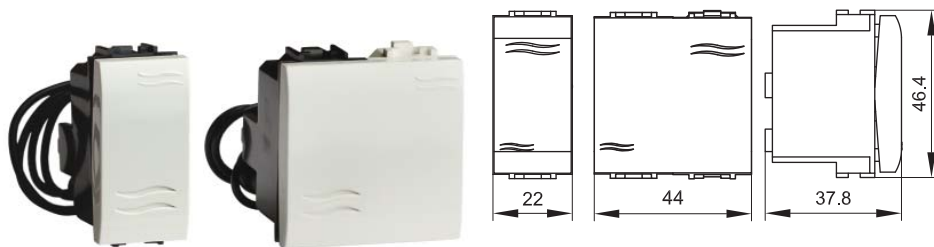
- кратковременное включение звонка, диммера или освещения (работающего в качестве сигнально-оповестительного).

**Характеристики:**

- номинальный ток – 16 А;
- номинальное напряжение – 250 В.

Количество модулей	Установочный размер, мм	Вес, кг/шт.	Цвет	Код
1	43x21,5	0,031	белый	76021B
			слоновая кость	75021S
			черный	77021N
2	43x43	0,047	белый	76022B
			слоновая кость	75022S
			черный	77022N

## Кнопки



### Назначение:

- кратковременное включение звонка, диммера или освещения (работающего в качестве сигнально-оповестительного).

### Характеристики:

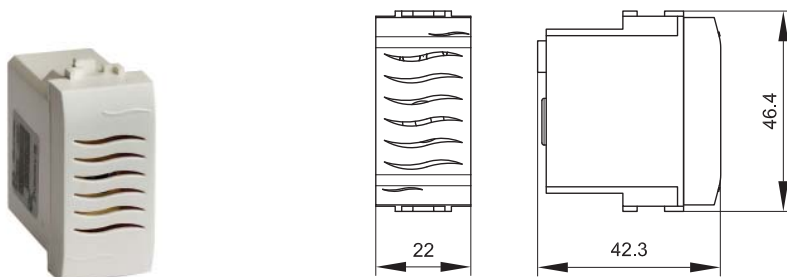
- номинальный ток – 16 А;
- номинальное напряжение – 250 В.

### Комплектация:

- лампа подсветки (провода лампы подключаются к клеммам ЭУИ, при этом полярность значения не имеет).

Количество модулей	Установочный размер, мм	Вес, кг/шт.	Цвет	Код
1	43x21,5	0,026	белый	76021BL
			слоновая кость	75021SL
			черный	77021NL
2	43x43	0,038	белый	76022BL
			слоновая кость	75022SL
			черный	77022NL

## Звонки



### Назначение:

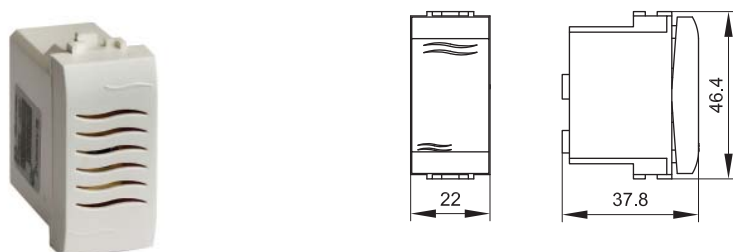
- звуковая индикация;

### Характеристики:

- номинальный ток – 16 А;
- номинальное напряжение – 250 В.

Количество модулей	Установочный размер, мм	Вес, кг/шт.	Цвет	Код
1	43x21,5	0,058	белый	76932B
			слоновая кость	75932S
			черный	77932N

## Зуммеры



### Назначение:

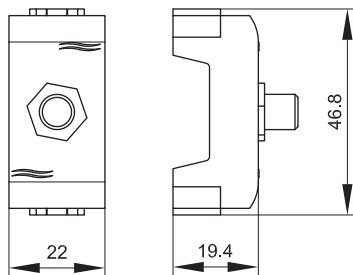
- звуковая индикация;
- зуммер 12 В используется в охранно-пожарных сигнализациях в качестве звукового извещателя и в системах контроля доступа в качестве дополнительного оповестительного сигнала открытия двери.

### Характеристики:

- номинальный ток – 16 А.

Номинальное напряжение, В	Количество модулей	Установочный размер, мм	Вес, кг/шт.	Цвет	Код
220	1	43x21,5	0,058	белый	76851B
				слоновая кость	75851S
				черный	77851N
12	1	43x21,5	0,063	белый	76861B
				слоновая кость	75861S
				черный	77861N

## Розетки ТВ, оконечные



**Назначение:**

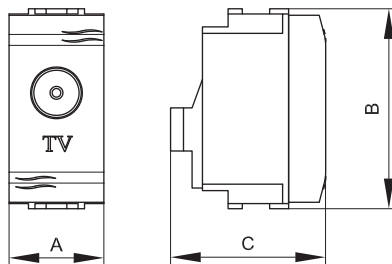
- прямое соединение телевизионного кабеля от антенны к телевизору (F-разъем – F-разъем);
- подключение по схеме типа "звезда" – каждая ТВ-розетка подключается напрямую к ТВ-сплиттеру или при шлейфовом монтаже замыкает цепь из одной или нескольких проходных ТВ-розеток.

**Характеристики:**

- диапазон рабочих частот 40–2200 МГц;
- затухание <0,5 дБ.

Количество модулей	Установочный размер, мм	Размеры, мм			Вес, кг/шт.	Цвет	Код
		A	B	C			
1	43x21,5	22	46,6	36	0,034	белый	76581MB
						слоновая кость	75581MS
						черный	77581MN

## Розетки ТВ, проходные



**Назначение:**

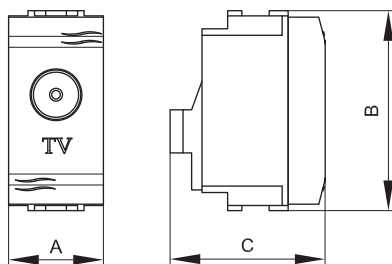
- соединение телевизионного кабеля от антенны к телевизору при шлейфовом монтаже, когда ТВ-розетка выполняет роль ТВ-сплиттера для возможности дублирования сигнала на следующую розетку (не рекомендуется ставить более 3-х проходных ТВ-розеток в одном шлейфе; замыкать шлейф должна оконечная ТВ-розетка).

**Характеристики:**

- розетка без согласующего сопротивления;
- диапазон рабочих частот 40–2200 МГц;
- затухание <10 дБ.

Количество модулей	Установочный размер, мм	Размеры, мм			Вес, кг/шт.	Цвет	Код
		A	B	C			
1	43x21,5	22	46,6	36	0,034	белый	76581B
						слоновая кость	75581S
						черный	77581N

## Розетки ТВ, универсальные



**Назначение:**

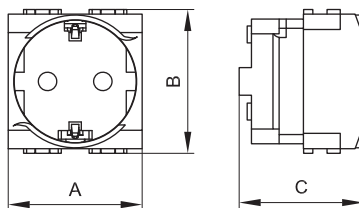
- подсоединение телевизионного кабеля.

**Характеристики:**

- розетка с согласующим сопротивлением;
- диапазон рабочих частот 40–2200 МГц;
- затухание <10 дБ.

Количество модулей	Установочный размер, мм	Размеры, мм			Вес, кг/шт.	Цвет	Код
		A	B	C			
1	43x21,5	22	46,6	36	0,034	белый	76721B
						слоновая кость	75721S
						черный	77721N

## Силовые электрические розетки штекерные, с заземлением и со шторками



**Назначение:**

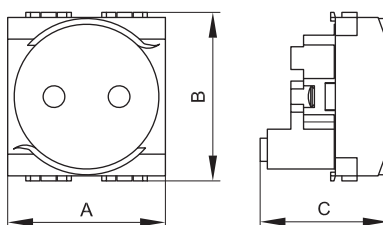
- подключение оргтехники, бытовых приборов и т. п.

**Характеристики:**

- соответствие ПУЭ пункт 7.1.49 – имеются защитные шторки, автоматически закрывающие гнезда штепсельной розетки при вынудной вилке;
- имеется заземление;
- диаметр отверстий для ввода кабелей – 3 мм (по 2 отверстия на клемму);
- номинальный ток – 16 А;
- номинальное напряжение – 250 В.

Количество модулей	Установочный размер, мм	Размеры, мм			Вес, кг/шт.	Цвет	Код
		A	B	C			
2	43x43	44	46,6	40,5	0,033	белый	76482B
						слоновая кость	75482S
						черный	77482N
						красный	76482R

## Силовые электрические розетки штекерные, без заземления и со шторками



**Назначение:**

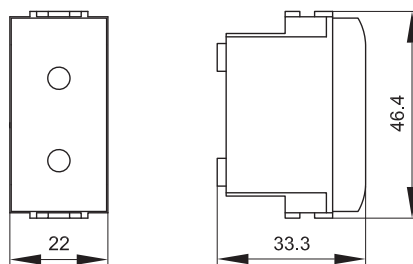
- подключение оргтехники, бытовых приборов и т. п.

**Характеристики:**

- соответствие ПУЭ пункт 7.1.49 – имеются защитные шторки, автоматически закрывающие гнезда штепсельной розетки при вынудной вилке;
- отсутствует заземление;
- диаметр отверстий для ввода кабелей – 3 мм (по 2 отверстия на клемму);
- номинальный ток – 16 А;
- номинальное напряжение – 250 В.

Количество модулей	Установочный размер, мм	Размеры, мм			Вес, кг/шт.	Цвет	Код
		A	B	C			
2	43x43	44	46,6	35,4	0,033	белый	76483B
						слоновая кость	75483S
						черный	77483N

## Силовые электрические розетки штекерные, без заземления и без шторок



**Назначение:**

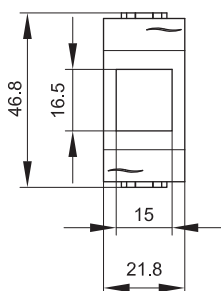
- подключение оргтехники, бытовых приборов и т. п.

**Характеристики:**

- отсутствует заземление;
- диаметр отверстий для ввода кабелей – 3 мм (по 2 отверстия на клемму);
- номинальный ток – 16 А;
- номинальное напряжение – 250 В.

Количество модулей	Установочный размер, мм	Вес, кг/шт.	Цвет	Код
1	43x21,5	0,031	белый	76491B
			слоновая кость	75491S
			черный	77491N

## Телефонные розетки с 1 разъемом, 1 модуль



**Назначение:**

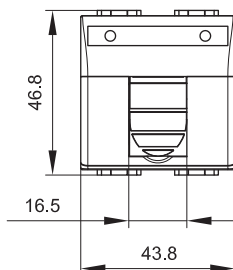
- подсоединение телефонного кабеля.

**Характеристики:**

- 6Р6С;
- комплектуются одномодульным гнездом;
- все гнезда производства AMP имеют хвостовик для ограничения перегиба и натяжения кабеля;
- для заделки контактов в розетки AMP использовать инструмент типа 110;
- для быстрой заделки контактов в розетки Hyperline использовать инструмент NE-TOOL (Hyperline).

Описание	Количество модулей	Производитель гнезда	Установочный размер, мм	Вес, кг/шт.	Цвет	Код
RJ-11	1	AMP 110 Connect	43x21,5	0,024	белый	76644B
					слоновая кость	75644S
					черный	77644N
RJ-12	1	Hyperline	43x21,5	0,024	белый	76120B
					слоновая кость	75120S
					черный	77120N

## Телефонные розетки с 1 разъемом, 2 модуля



**Назначение:**

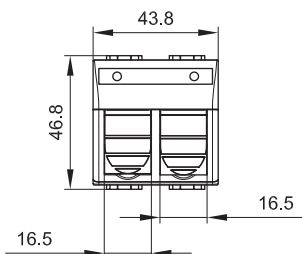
- подсоединение телефонного кабеля.

**Характеристики:**

- наклонная;
- с пылезащитной шторкой (крышкой);
- с окном (полем) для маркировки "рабочего места", размер окна – 6x37 мм;
- 6Р6С;
- комплектуются одномодульным гнездом;
- для заделки контактов в розетки AMP использовать инструмент типа 110;
- для быстрой заделки контактов в розетки Hyperline использовать инструмент NE-TOOL (Hyperline).

Описание	Количество модулей	Производитель гнезда	Установочный размер, мм	Вес, кг/шт.	Цвет	Код
RJ-11	2	AMP 110 Connect	43x43	0,024	белый	76645B
					черный	77645N
RJ-12	2	Hyperline	43x43	0,024	белый	76121B
					слоновая кость	75121S
					черный	77121N

## Телефонные розетки с 2 разъемами, 2 модуля



**Назначение:**

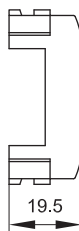
- подсоединение телефонного кабеля.

**Характеристики:**

- наклонная;
- с пылезащитной шторкой (крышкой);
- с окном (полем) для маркировки "рабочего места", размер окна – 6x37 мм;
- 6Р6С;
- комплектуются 1-модульным гнездом;
- для быстрой заделки контактов в розетки Hyperline использовать инструмент NE-TOOL (Hyperline).

Описание	Количество модулей	Производитель гнезда	Установочный размер, мм	Вес, кг/шт.	Цвет	Код
RJ-12	2	Hyperline	43x43	0,028	белый	76122B
					слоновая кость	75122S
					черный	77122N

## Компьютерные розетки RJ-45 с 1 разъемом, 1 модуль



### Назначение:

- подсоединение кабеля к компьютеру, принтеру и прочей оргтехнике.

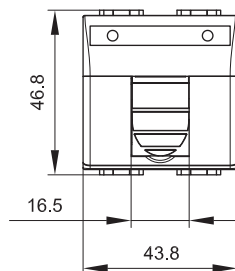
### Характеристики:

- 8P8C;
- комплектуются одномодульным гнездом;
- все гнезда производства "AMP" имеют хвостовик для ограничения перегиба и натяжения кабеля;
- для заделки контактов в розетки AMP использовать инструмент типа 110;
- для заделки контактов в розетки Hyperline использовать инструмент 110 или Krone.

Описание	Категория	Тип гнезда	Производитель гнезда	Количество модулей	Установочный размер, мм	Вес, кг/шт.	Цвет	Код
RJ-45	5e	Keystone	Hyperline	1	43x21,5	0,025	белый	76654B
							слоновая кость	75654S
							черный	77654N
		AMP 110 Connect	1	43x21,5	0,025	белый	76646B	
						слоновая кость	75646S	
						черный	77646N	
RJ-45	5e, экранированная	Keystone	Hyperline	1	43x21,5	0,029	белый	76457B
							слоновая кость	75457S
							черный	77457N
		AMP 110 Connect	1	43x21,5	0,029	белый	76647B	
						слоновая кость	75647S	
						черный	77647N	
RJ-45	6	Keystone	Hyperline	1	43x21,5	0,034	белый	76458B
							слоновая кость	75458S
							черный	77458N
		AMP 110 Connect	1	43x21,5	0,034	белый	76648B	
						слоновая кость	75648S	
						черный	77648N	
RJ-45	6, экранированная	Keystone	Hyperline	1	43x21,5	0,040	белый	76668B
							слоновая кость	75668S
							черный	77668N
RJ-45	6A	Keystone	Hyperline	1	43x21,5	0,038	белый	76678B
							слоновая кость	75678S
							черный	77678N



## Компьютерные розетки RJ-45 с 1 разъемом, 2 модуля



**Назначение:**

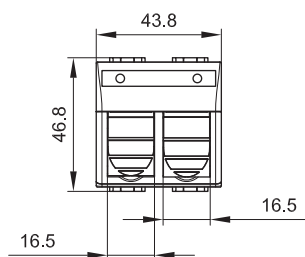
- подсоединение кабеля к компьютеру, принтеру и прочей оргтехнике.

**Характеристики:**

- 8P8C;
- комплектуются одномодульным гнездом;
- все гнезда AMP имеют хвостовик для ограничения перегиба и натяжения кабеля;
- для заделки контактов в розетки AMP использовать инструмент типа 110, в розетки Hyperline – 110 или Krone;
- с пылезащитной шторкой (крышкой);
- с окном (полем) для маркировки "рабочего места", размер окна – 6x37 мм.

Описание	Категория	Тип гнезда	Производитель гнезда	Количество модулей	Установочный размер, мм	Вес, кг/шт.	Цвет	Код
RJ-45	5e	Keystone	Hyperline	2	43x43	0,026	белый	76655B
							слоновая кость	75655S
							черный	77655N
			AMP 110 Connect	2	43x43	0,026	белый	76642B
							слоновая кость	75642S
							черный	77642N
RJ-45	5e, экранированная	Keystone	Hyperline	2	43x43	0,026	белый	76450B
							слоновая кость	75450S
							черный	77450N
			AMP 110 Connect	2	43x43	0,026	белый	76666B
							слоновая кость	75666S
							черный	77666N
RJ-45	6	Keystone	Hyperline	2	43x43	0,026	белый	76451B
							слоновая кость	75451S
							черный	77451N
			AMP 110 Connect	2	43x43	0,030	белый	76669B
							слоновая кость	75669S
							черный	77669N
RJ-45	6A	Keystone	Hyperline	2	43x43	0,030	белый	76679B
							слоновая кость	75679S
							черный	77679N

## Розетки компьютерные RJ-45 с 2 разъемами, 2 модуля



### Назначение:

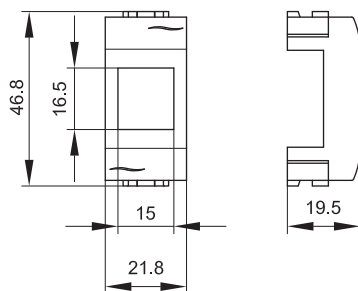
- подключение кабеля к компьютеру, принтеру и прочей оргтехнике.

### Характеристики:

- 8P8C;
- комплектуются 2-модульными гнездами;
- все гнезда "AMP" имеют хвостовик для ограничения перегиба и натяжения кабеля;
- для заделки контактов в розетки AMP использовать инструмент типа 110, в розетки Hyperline – 110 или Krone;
- с пылезащитными шторками (крышками);
- с окном (полем) для маркировки "рабочего места", размер окна – 6x37 мм.

Описание	Категория	Тип гнезда	Производитель гнезда	Количество модулей	Установочный размер, мм	Вес, кг/шт.	Цвет	Код
RJ-45	5e	Keystone	Hyperline	2	43x43	0,027	белый	76656B
							слоновая кость	75656S
							черный	77656N
		AMP 110 Connect	2	43x43	0,036	белый	76643B	
						слоновая кость	75643S	
						черный	77643N	
RJ-45	5e, экранированная	Keystone	Hyperline	2	43x43	0,040	белый	76459B
							слоновая кость	75459S
							черный	77459N
RJ-45	6	Keystone	Hyperline	2	43x43	0,040	белый	76452B
							слоновая кость	75452S
							черный	77452N
RJ-45	6, экранированная	Keystone	Hyperline	2	43x43	0,040	белый	76453B
							слоновая кость	75453S
							черный	77453N
RJ-45	6A	Keystone	Hyperline	2	43x43	0,040	белый	76653B
							слоновая кость	75653S
							черный	77653N

## Адаптеры на 1 информационный разъем (гнездо), 1 модуль



**Назначение:**

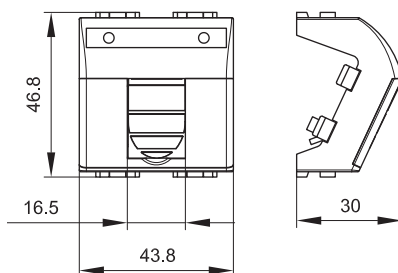
- установка разъемов RJ-11 и RJ-45.

**Характеристики:**

- для Siemon размер окна 14,6x19,3 мм.

Тип гнезда	Перечень некоторых производителей гнезд такого типа	Количество модулей	Установочный размер, мм	Цвет	Вес, кг/шт.	Код
Keystone	AMP, Hyperline, Premium Line Systems GmbH, BICC Brand-Rex, KRONE Link, AESP Signamax, RiT Smart	1	43x21,5	белый	0,024	76607B
		1	43x21,5	слоновая кость	0,024	75607S
		1	43x21,5	черный	0,024	77607N
Systimax	Avaya-Systimax	1	43x21,5	белый	0,024	76609B
		1	43x21,5	слоновая кость	0,024	75609S
		1	43x21,5	черный	0,024	77609N
Siemon	Siemon	1	43x21,5	белый	0,024	76608B
		1	43x21,5	слоновая кость	0,024	75608S
		1	43x21,5	черный	0,024	77608N

## Адаптеры на 1 информационный разъем (гнездо), 2 модуля



**Назначение:**

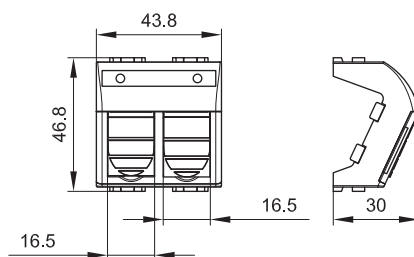
- установка разъемов RJ-11 и RJ-45.

**Характеристики:**

- на одномодульное гнездо;
- наклонная;
- с пылезащитной шторкой (крышкой);
- с окном (полем) для маркировки "рабочего места", размер окна – 6x37 мм.

Тип гнезда	Перечень некоторых производителей гнезд такого типа	Количество модулей	Установочный размер, мм	Цвет	Вес, кг/шт.	Код
Keystone	AMP, Hyperline, Premium Line Systems GmbH, BICC Brand-Rex, KRONE Link, AESP Signamax, RiT Smart	2	43x43	белый	0,026	76613B
		2	43x43	слоновая кость	0,026	75613S
		2	43x43	черный	0,026	77613N
R&M	Reichle & De-Massari	2	43x43	белый	0,026	76612B
		2	43x43	слоновая кость	0,026	75612S
		2	43x43	черный	0,026	77612N

## Адаптеры на 2 информационных разъема (гнезда), 2 модуля



**Назначение:**

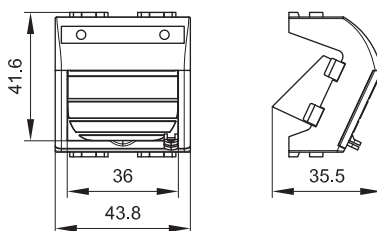
- установка незэкранированных разъемов RJ-11 и RJ-45.

**Характеристики:**

- на 2 модульных гнезда;
- наклонная;
- с пылезащитными шторками (крышками);
- с окном (полем) для маркировки "рабочего места", размер окна – 6x37 мм.

Тип гнезда	Перечень некоторых производителей гнезд такого типа	Количество модулей	Установочный размер, мм	Цвет	Вес, кг/шт.	Код
Keystone	AMP, Hyperline, Premium Line Systems GmbH, BICC Brand-Rex, KRONE Link, AESP Signamax, RiT Smart	2	43x43	белый	0,026	76614B
		2	43x43	слоновая кость	0,026	75614S
		2	43x43	черный	0,026	77614N
Systimax	Systimax	2	43x43	белый	0,026	76617B

**Адаптеры для 2 оптоволоконных разъемов типа ST, 2 модуля**



**Назначение:**

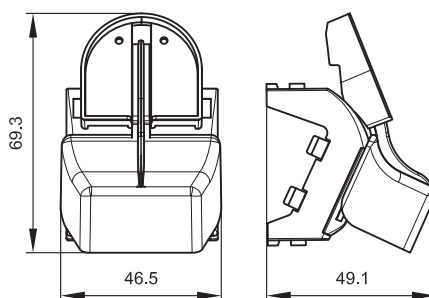
- установка двух оптоволоконных разъемов, быстро сочленяемое байонетное соединение.

**Характеристики:**

- наклонная;
- с пылезащитной шторкой (крышкой);
- с окном (полем) для маркировки "рабочего места", размер окна – 6x37 мм.

Тип оптических разъемов	Количество модулей	Установочный размер, мм	Цвет	Вес, кг/шт.	Код
ST	2	43x43	белый	0,026	76615B

**Адаптеры для 2 оптоволоконных разъемов типа ST с системой пломбировки, 2 модуля**



**Назначение:**

- установка двух оптоволоконных разъемов типа ST, защита информационных источников в организациях с повышенным уровнем секретности и разграничением доступа персонала к инфоисточникам.

**Адаптер предназначен для монтажа:**

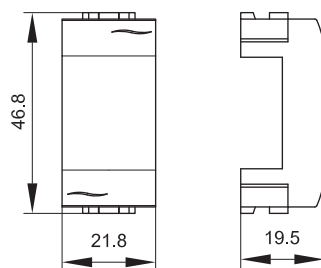
- в пластиковые кабель-каналы ДКС 90x50, 110x50, 140x50 мм;
- в алюминиевые кабель-каналы ДКС 90x50, 110x50, 140x50 мм.

**Характеристики:**

- наклонная;
- с возможностью пломбировки рабочей точки – контроль и предотвращение несанкционированного доступа и подключения к оптоволоконным разъемам.

Тип оптических разъемов	Количество модулей	Установочный размер, мм	Цвет	Вес, кг/шт.	Код
ST	2	43x43	белый	0,028	76618B

**Заглушки**



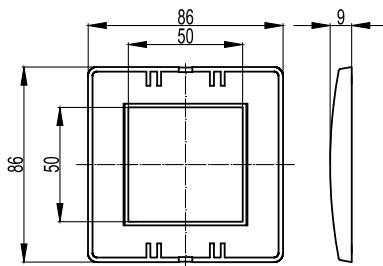
**Назначение:**

- декоративное закрытие пустых и неиспользуемых (в том числе резервных) проемов, размером 1 модуль.

Количество модулей	Установочный размер, мм	Цвет	Вес, кг/шт.	Код
1	43x21,5	белый	0,024	76616B
1	43x21,5	слоновая кость	0,024	75616S
1	43x21,5	черный	0,024	77616N

## Аксессуары

### Рамки для монтажа ЭУИ "Brava" в стены и коробки PDD-N60



**Назначение:**

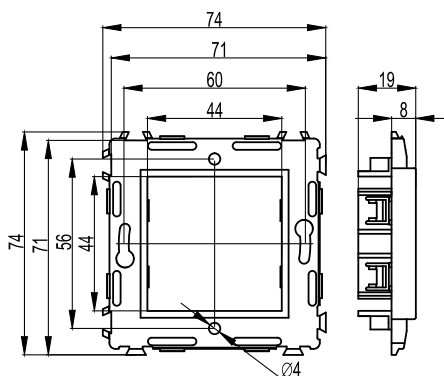
- монтаж ЭУИ "Brava".

**Характеристики:**

- рамка устанавливается на каркас зашелкиванием;
- для организации рабочего места в коробках PDD-N60, код 10123, требуется рамка, код 75010W + каркас, код 75023W + ЭУИ "Brava".

Тип рамки	Количество модулей	Внешний габаритный размер рамки, мм	Цвет	Вес, кг/шт.	Код
Одноместная	2	86x86	белый RAL 9010	0,023	75010W
			слоновая кость RAL 9001	0,023	75010O
			серо-черный RAL 7016	0,023	75010B
			синий RAL 5012	0,023	75010L
			малиновый RAL 3027	0,023	75010R
			песочный RAL 1002	0,023	75010V
			светло-зеленый RAL 6019	0,023	75010P
			металлик черный RAL 7021	0,023	75010G
			металлик синий RAL 5013	0,023	75010C
Двухместная	2+2	86x159	белый RAL 9010	0,041	75012W
			слоновая кость RAL 9001	0,041	75012O
			серо-черный RAL 7016	0,041	75012B
			синий RAL 5012	0,041	75012L
			малиновый RAL 3027	0,041	75012R
			песочный RAL 1002	0,041	75012V
			светло-зеленый RAL 6019	0,041	75012P
			металлик черный RAL 7021	0,041	75012G
			металлик синий RAL 5013	0,041	75012C
Трехместная	2+2+2	86x229	белый RAL 9010	0,060	75013W
			слоновая кость RAL 9001	0,060	75013O
			серо-черный RAL 7016	0,060	75013B
			синий RAL 5012	0,060	75013L
			малиновый RAL 3027	0,060	75013R
			песочный RAL 1002	0,060	75013V
			светло-зеленый RAL 6019	0,060	75013P
			металлик черный RAL 7021	0,060	75013G
			металлик синий RAL 5013	0,060	75013C
Четырехместная	2+2+2+2	86x300	белый RAL 9010	0,078	75014W
			слоновая кость RAL 9001	0,078	75014O
			серо-черный RAL 7016	0,078	75014B
			синий RAL 5012	0,078	75014L
			малиновый RAL 3027	0,078	75014R
			песочный RAL 1002	0,078	75014V
			светло-зеленый RAL 6019	0,078	75014P
			металлик черный RAL 7021	0,078	75014G
			металлик синий RAL 5013	0,078	75014C
Пятиместная	2+2+2+2+2	86x371	белый RAL 9010	0,096	75015W
			слоновая кость RAL 9001	0,096	75015O
			серо-черный RAL 7016	0,096	75015B
			синий RAL 5012	0,096	75015L
			малиновый RAL 3027	0,096	75015R
			песочный RAL 1002	0,096	75015V
			светло-зеленый RAL 6019	0,096	75015P
			металлик черный RAL 7021	0,096	75015G
			металлик синий RAL 5013	0,096	75015C

## Каркасы для монтажа ЭУИ "Brava" в стены и коробки PDD-N60



### Назначение:

- монтаж ЭУИ "Brava".

### Характеристики:

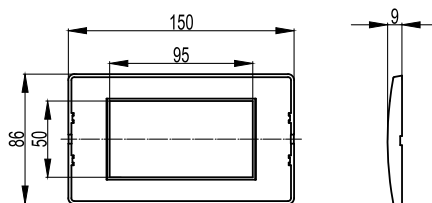
- для соединения 2-х и более каркасов между собой имеются спец. выступы и пазы;
- ЭУИ "Brava" защелкиваются в каркасы изнутри (с задней стороны);

### Требования к коробке:

- диаметр встраиваемой коробки должен быть 65-68 мм, глубина от 40 мм и более, межосевое расстояние (при монтаже 2-х и более коробок) – 71 мм.

Наличие в каркасе стальных распорных лапок	Тип каркаса	Количество модулей	Размер окна для монтажа ЭУИ "Brava", мм	Цвет	Вес, кг/шт.	Код
Имеются	одноместный	2	43x43	белый	0,055	75020W
	одноместный	2	43x43	слоновая кость	0,055	75020SL
	одноместный	2	43x43	черный	0,055	75020N
Отсутствуют (каркасы без лапок монтируются в коробки шурупами; шурупы в комплект поставки не входят; требование к шурупам – диаметр шляпки должен быть не более 5,5 мм).	одноместный	2	43x43	белый	0,033	75023W
	одноместный	2	43x43	слоновая кость	0,033	75023SL
	одноместный	2	43x43	черный	0,033	75023N

## Рамки для монтажа ЭУИ "Brava" в коробки PDD-N120



### Назначение:

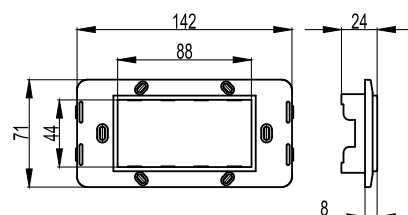
- монтаж ЭУИ "Brava".

### Характеристики:

- рамка устанавливается на каркас защелкиванием;
- для организации рабочего места в коробках PDD-N120, код 10143, требуется рамка, код 75011W + каркас, код 75021W + ЭУИ "Brava".

Тип рамки	Количество модулей	Внешний габаритный размер рамки, мм	Цвет	Вес, кг/шт.	Код
Одноместная	4	86x150	белый RAL 9010	0,041	75011W
			слоновая кость RAL 9001	0,041	75011O
			серо-черный RAL 7016	0,041	75011B
			синий RAL 5012	0,041	75011L
			малиновый RAL 3027	0,041	75011R
			песочный RAL 1002	0,041	75011V
			светло-зеленый RAL 6019	0,041	75011P
			металлик черный RAL 7021	0,041	75011G
			металлик синий RAL 5013	0,041	75011C

## Каркасы для монтажа ЭУИ "Brava" в напольные лючки NEST и коробки PDD-N120



### Назначение:

- монтаж ЭУИ "Brava".

### Характеристики:

- ЭУИ "Brava" защелкиваются в каркасы изнутри (с задней стороны);
- в лючке каркас монтируется с помощью саморезов (заказывать рамки не требуется);
- для организации рабочего места в коробках PDD-N120, код 10143, требуется каркас, код 75021W + рамка, код 75011W + ЭУИ серии "Brava".

Тип каркаса	Количество модулей	Размер окна для монтажа ЭУИ "Brava", мм	Цвет	Вес, кг/шт.	Код
Одноместный	4	43x86	белый	0,031	75021W
			слоновая кость	0,031	75024SL
			черный	0,031	75021N

## Таблицы подбора

## Таблица подбора рамок и каркасов для монтажа ЭУИ "Brava", скрыт в стены

Варианты монтажа	Количество модулей	Цвет рамки / Код								
		Белый RAL 9010	Слоновая кость RAL 9001	Серо-черный RAL 7016	Синий RAL 5012	Малиновый RAL 3027	Песочный RAL 1002	Светло-зеленый RAL 6019	Металлик черный RAL 7021	Металлик синий RAL 5013
<b>Рамки</b>										
	2	75010W	75010O	75010B	75010L	75010R	75010V	75010P	75010G	75010C
	2x2	75012W	75012O	75012B	75012L	75012R	75012V	75012P	75012G	75012C
	3x2	75013W	75013O	75013B	75013L	75013R	75013V	75013P	75013G	75013C
	4x2	75014W	75014O	75014B	75014L	75014R	75014V	75014P	75014G	75014C
	5x2	75015W	75015O	75015B	75015L	75015R	75015V	75015P	75015G	75015C
<b>Каркасы</b>										
	2	75020W	75020SL	75020N	-	-	-	-	-	-
	2	75023W	75023SL	75023N	-	-	-	-	-	-

Организация рабочего места в стенах: электроустановочное изделие "Brava" + каркас + рамка + коробка (подрозетник).

Порядок монтажа: ЭУИ защелкивается в каркас, затем каркас устанавливается в коробке, защелкивается рамка.

Требования к коробке: диаметр 65-68 мм, глубина от 40 мм и более, межосевое расстояние 71 мм.

Расстояние между винтами горизонтального монтажа – 55 мм; вертикального монтажа – 60 мм.

Организация рабочего места в коробках PDD-N60: ЭУИ "Brava" + каркас (код 75023W) + рамка (код 75010W) + коробка PDD-N60 (код 10123).

Таблица подбора коробок для монтажа ЭУИ "Brava" открыто на стены

Варианты коробки	Количество модулей	Код коробки	Наименование коробки	Код каркаса и рамки для монтажа ЭУИ "Brava" в коробку
	2	10034	PDB Коробка монтажная под 2 модуля "Brava"	дополнительные аксессуары для монтажа ЭУИ не требуются
	2	10123	PDD-N 60 Коробка монтажная универсальная под 2 модуля "Brava"	каркас 75023W + рамка 75010W
	4	10143	PDD-N 120 Коробка монтажная универсальная под 4 модуля "Brava"	каркас 75021W + рамка 75011W
	6	09221	Модульная коробка под 6 модулей электроустановочных изделий "Brava"	дополнительные аксессуары для монтажа ЭУИ не требуются

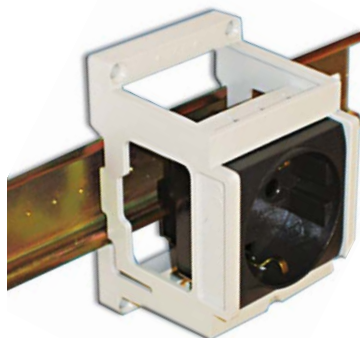
К данным коробам можно подвести миниканалы типа ТМС системы "In-liner" или каналы-плинтуса 70x22 и 90x25 мм системы "In-liner Front".

Таблица подбора коробок в сборе с ЭУИ "Brava" для открытого монтажа на стены

Вид коробки	Количество модулей	Код коробки	Наименование	Цвет
	2	10482	Коробка в сборе с силовой электрической розеткой, с заземлением, с защитными шторками	белый
	2	10482B	Коробка в сборе с силовой электрической розеткой, с заземлением, с защитными шторками	коричневый
	2	10002	Коробка в сборе с 1 выключателем (одноклавишный выключатель), 16 А, 250 В	белый
	2	10002B	Коробка в сборе с 1 выключателем (одноклавишный выключатель), 16 А, 250 В	коричневый
	2	10001	Коробка в сборе с 2-мя выключателями (двухклавишный выключатель), 16 А, 250 В	белый
	2	10001B	Коробка в сборе с 2-мя выключателями (двухклавишный выключатель), 16 А, 250 В	коричневый
	2	10665	Коробка в сборе с 1 розеткой RJ-45, категория 5е, UTP, (телефонная/компьютерная розетка) с пылезащитной шторкой	белый
	2	10665B	Коробка в сборе с 1 розеткой RJ-45, категория 5е, UTP, (телефонная/компьютерная розетка) с пылезащитной шторкой	коричневый
	2	10656	Коробка в сборе с 2-мя розетками RJ-45, категория 5е, UTP, (телефонные/компьютерные розетки) с пылезащитными шторками	белый
	2	10656B	Коробка в сборе с 2-мя розетками RJ-45, категория 5е, UTP, (телефонные/компьютерные розетки) с пылезащитными шторками	коричневый

К данным коробам можно подвести миниканалы типа ТМС системы "In-liner" или каналы-плинтуса 70x22 и 90x25 мм системы "In-liner Front".



**Таблица подбора суппорта для монтажа ЭУИ "Brava" на DIN-рейку**


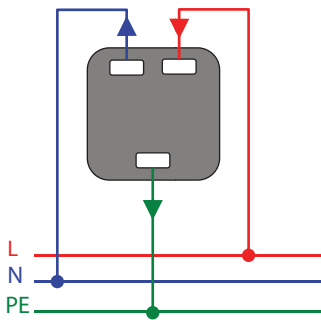
Код суппорта	Наименование суппорта	Количество модулей	Варианты монтажа суппорта внутри электрощитового оборудования
54840	Суппорт для монтажа на DIN-рейку розеток серии "Brava", на 2 модуля	2	защелкиванием на DIN-рейку 35x7,5 толщиной 1,5 мм
			защелкиванием на DIN-рейку 35x15 толщиной 1,5 мм
			на монтажную плату с помощью 4-х винтов 4x16 мм с потайной головкой или 4-х саморезов 4x16 мм

**Таблица подбора каркасов для монтажа ЭУИ "Brava" в напольные башенки BUS**

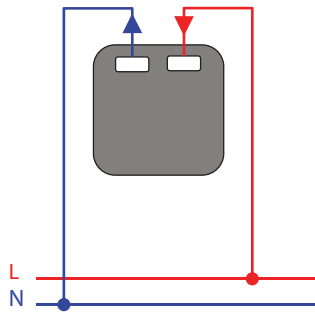
Вид	Код	Наименование	Количество модулей	Каркасы двухмодульные для монтажа ЭУИ "Brava" в башенки BUS системы "In-liner Front"		
				Цвет	Код	Требуемое количество, шт.
	09090	Напольная башенка BUS, 12 модулей, черная	6	<b>При монтаже ЭУИ с 1 стороны башенки</b>		
				черный	F0000MB	3
				белый	F0000M	3
	09090	Напольная башенка BUS, 12 модулей, черная	12	<b>При монтаже ЭУИ с 2-х сторон башенки</b>		
				черный	F0000MB	6
				белый	F0000M	6
	09091	Вертикальное расширение напольной башенки BUS, 12 модулей, черная	6	<b>При монтаже ЭУИ с 1 стороны</b>		
				черный	F0000MB	3
				белый	F0000M	3
	09091	Вертикальное расширение напольной башенки BUS, 12 модулей, черная	12	<b>При монтаже ЭУИ с 2-х сторон</b>		
черный				F0000MB	6	
белый				F0000M	6	

Для монтажа ЭУИ "Brava" в башенки BUS рамки заказывать не требуется, т. к. они поставляются в комплекте с башенкой. Башенка и расширение – двухсторонние; при монтаже ЭУИ с одной стороны, на вторую сторону ставится заглушка (поставляется в комплекте).

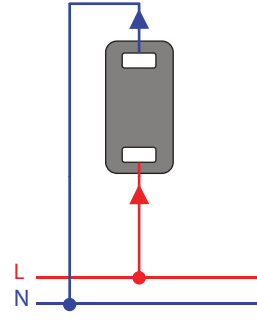
## Схемы подключения ЭУИ "Brava"



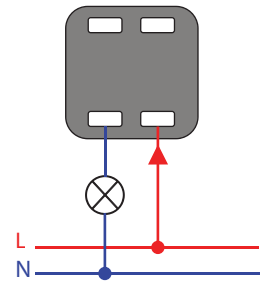
Розетка электрическая с заземлением, со шторками  
76482B  
75482S  
77482N  
76482R



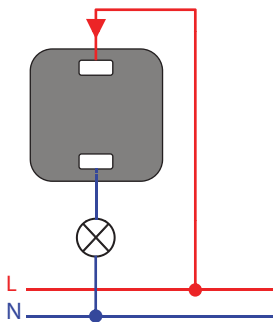
Розетка электрическая без заземления, со шторками  
76483B  
75483S  
77483N



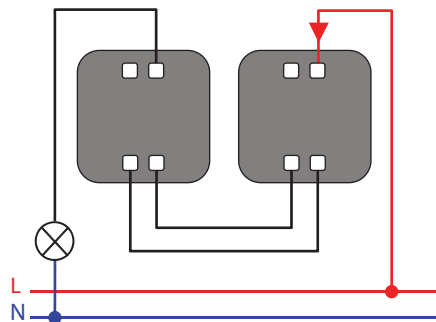
Розетка электрическая без заземления, без шторок  
76481B  
75481S  
77481N



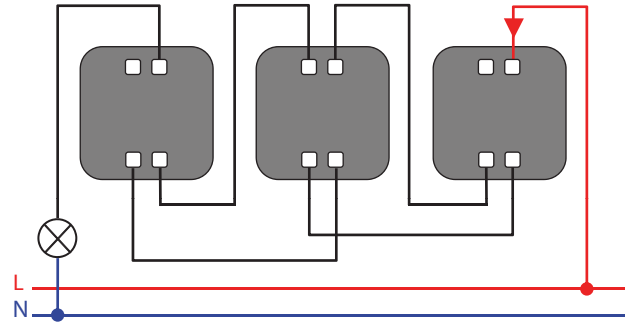
Диммер  
76761B  
75761S  
77761N



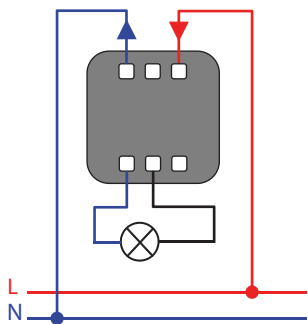
Выключатель  
76001B  
76002B  
75001S  
75002S  
77001N  
77002N



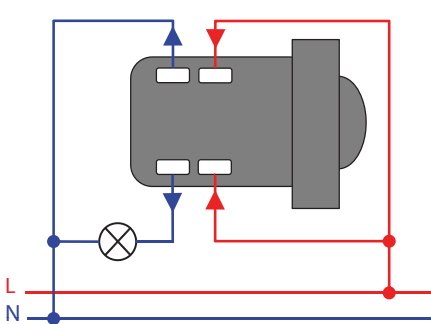
Переключатель Переключатель  
76011B 76011B  
76012B 76012B  
75011S 75011S  
75012S 75012S  
77011N 77011N  
77012N 77012N



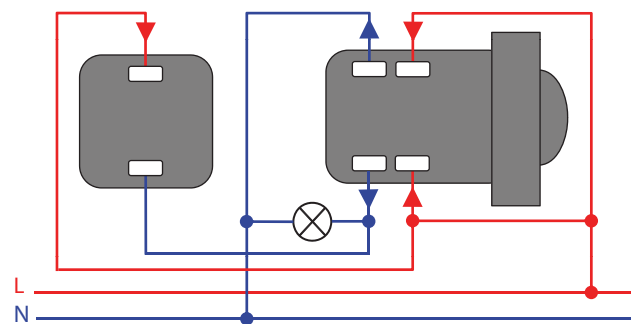
Переключатель Инвертор (промежуточный переключатель) Переключатель  
76011B 76011B  
76012B 76012B  
75011S 75011S  
75012S 76031B 75012S  
77011N 75031S 77011N  
77012N 75032S 77012N  
77031N  
77032N



Двухполюсный выключатель  
76131B  
76132B  
75131S  
75132S  
77131N  
77132N



Инфракрасный выключатель  
76201B  
75201S



Выключатель  
76001B  
76002B  
75001S  
75002S  
77001N  
77002N

Инфракрасный выключатель  
76201B  
75201S

**Примечание о подключении подсветки в выключателях, переключателях и кнопках:**  
указанные электроустановочные изделия имеют 2 клеммы (вход и выход). Провода лампы подключаются к данным клеммам. Полярность значения не имеет.

## Система электроустановочных изделий "Viva"

### Сфера применения

Электроустановочные изделия "Viva" предназначены для организации рабочего места на стенах в коробках серии "Express" и "In-liner", а также в кабель-каналах серий "In-liner", "In-liner Front" и "In-liner Aero", на полу в башенках и алюминиевых колоннах.



#### Коммерческая недвижимость

Бизнес-центры, офисы, гипермаркеты, торгово-развлекательные комплексы, гостиницы и конференц-залы



#### Социальные объекты

Библиотеки, учебные заведения, спортивные объекты, фитнес-центры, медицинские заведения, здания судов



#### Административные помещения

Здания аэропортов, морских и речных портов, вокзалов, промышленные предприятия, заводы и фабрики

### Отличительные особенности



#### Возможность монтажа ЭУИ в герметичные пыле- и влагозащитные коробки IP55

Коробки системы "Express" с IP55 используются в промышленных помещениях и на улице



#### Возможность монтажа ЭУИ в настенные коробки "In-liner"

Большой ассортимент коробок и возможность подвода миниканалов



#### Возможность монтажа в кабель-каналы

С помощью рамок-суппортов – в короба серии "In-liner", с помощью каркасов и рамок – в короба "In-liner Front" и "In-liner Aero"

### Состав системы

#### Розетки и адаптеры:

- силовые электрические розетки;
- телефонные розетки;
- компьютерные розетки;
- адаптеры для информационных разъемов.

#### Выключатели:

- выключатели без подсветки.

#### Аксессуары:

- заглушки.

### Характеристики

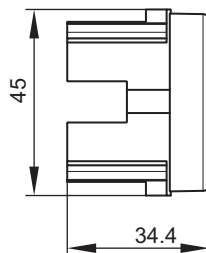
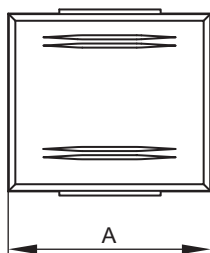
#### Технические характеристики

Характеристики	Значения
Материал	термостойкий ударопрочный поликарбонат, пожаробезопасный (по ГОСТ 12.1004, раздел 1), устойчивый к старению
Стандарты	ГОСТ Р 51324.1-99 (МЭК 60669-1-98); ГОСТ Р 51322.1-99 (МЭК 60884-1-94); ГОСТ 14254-96 (МЭК 529-89); ГОСТ 7396.1-89 (МЭК 83-75); ГОСТ 12.2.007.0; ГОСТ 9.005; ГОСТ Р 50827-95 (МЭК 670-89)
Степень защиты	IP20 по ГОСТ 14254
Климатическое исполнение	УХЛЗ по ГОСТ 15150. Рекомендуется использовать электроустановочные изделия в помещениях
Монтаж при температуре	от -5 до +60 °С
Применение	открытая установка, кабель-каналы, башенки, колонны, коробки
Отличие ЭУИ "Viva" от "Brava"	<ul style="list-style-type: none"> <li>• монтаж: ЭУИ "Viva" монтируются в кабель-каналы и коробки IP55 (ЭУИ "Brava" – в кабель-каналы и в стены);</li> <li>• строгий дизайн: у ЭУИ "Viva" плоские поверхности (на поверхностях ЭУИ "Brava" имеются волны и декоративные элементы);</li> <li>• монтаж механизмов: ЭУИ "Viva" защелкиваются в каркасы или рамки-суппорты с внешней стороны (ЭУИ "Brava" с внутренней);</li> <li>• монтаж проводов к механизмам силовых розеток: в ЭУИ "Viva" с двух боковых сторон (в ЭУИ "Brava" с задней стороны)</li> </ul>

"Сборник инструкций по монтажу кабель-каналов" можно скачать на сайте компании: [www.dks.ru](http://www.dks.ru) или получить у ближайшего дистрибьютора

## Электроустановочные изделия

### Выключатели 16 А, 250 В



**Назначение:**

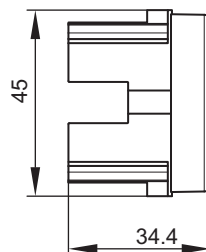
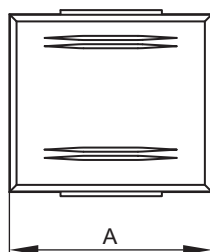
- включение и выключение освещения.

**Характеристики:**

- номинальный ток – 16 А;
- номинальное напряжение – 250 В.

Количество модулей	Установочный размер, мм	Размер А, мм	Вес, кг/шт.	Цвет	Код
1	45x25	25	0,035	белый	45011
2	45x50	49	0,046	белый	45021
				серый	45031

### Переключатели 16 А, 250 В



**Назначение:**

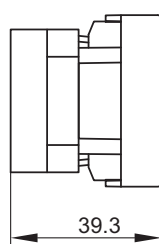
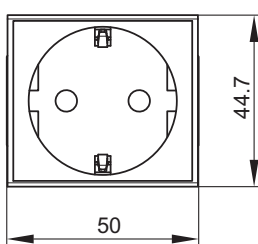
- переключение освещения.

**Характеристики:**

- номинальный ток – 16 А;
- номинальное напряжение – 250 В.

Количество модулей	Установочный размер, мм	Размер А, мм	Вес, кг/шт.	Цвет	Код
1	45x25	25	0,035	белый	45012
2	45x50	49	0,046	белый	45022

### Силовые электрические розетки, штекерные, с заземлением и со шторками



**Назначение:**

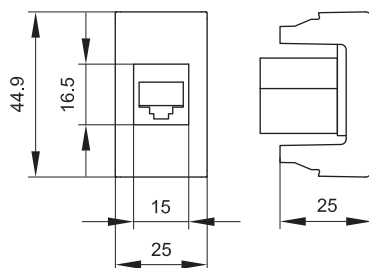
- подключение оргтехники, бытовых приборов и т. п.

**Характеристики:**

- соответствие ПУЭ, пункт 7.1.49 – имеются защитные шторки, автоматически закрывающие гнезда штепсельной розетки при вынутой вилке;
- имеется заземление;
- диаметр отверстий для ввода кабелей – 3 мм (по 2 отверстия на клемму);
- номинальный ток – 16 А;
- номинальное напряжение – 250 В.

Количество модулей	Установочный размер, мм	Вес, кг/шт.	Цвет	Код
2	45x50	0,059	белый	45005
			красный	45015
			серый	45025
			черный	45205

## Компьютерные розетки



### Назначение:

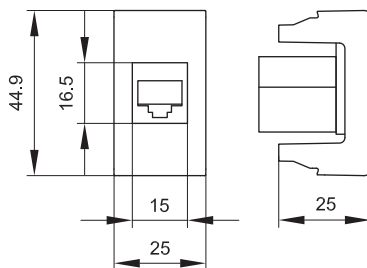
- подключение кабеля к компьютеру, принтеру и прочей оргтехнике.

### Характеристики:

- 8P8C;
- комплектуются одномодульным гнездом;
- все гнезда производства "AMP" имеют хвостовик для ограничения перегиба и натяжения кабеля;
- для заделки контактов в розетки AMP использовать инструмент типа 110;
- для заделки контактов в розетки Hyperline использовать инструмент 110 или Krone.

Описание	Категория	Тип гнезда	Производитель гнезда	Количество модулей	Установочный размер, мм	Вес, кг/шт.	Цвет	Код
RJ-45	5e	Keystone	AMP	1	45x25	0,026	белый	45037
							серый	45137
							черный	45237
		Hyperline	1	45x25	0,026	белый	45038	
						серый	45138	
						черный	45238	
RJ-45	5e, экранированная	Keystone	AMP	1	45x25	0,028	белый	45047
							серый	45147
							черный	45247
		Hyperline	1	45x25	0,028	белый	45048	
						серый	45148	
						черный	45248	
RJ-45	6	Keystone	AMP	1	45x25	0,026	белый	45057
							серый	45157
							черный	45257
		Hyperline	1	45x25	0,026	белый	45058	
						серый	45158	
						черный	45258	
RJ-45	6, экранированная	Keystone	Hyperline	1	45x25	0,026	белый	45068
							серый	45168
							черный	45268
RJ-45	6A	Keystone	Hyperline	1	45x25	0,026	белый	45078
							серый	45178
							черный	45278

## Розетки телефонные



### Назначение:

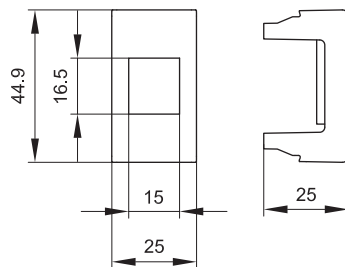
- подсоединение телефонного кабеля.

### Характеристики:

- 6Р6С;
- комплектуются 1-модульным гнездом;
- все гнезда производства AMP имеют хвостовик для ограничения перегиба и натяжения кабеля;
- для заделки контактов в розетки AMP использовать инструмент типа 110;
- для быстрой заделки контактов в розетки Hyperline использовать инструмент NE-TOOL (Hyperline).

Описание	Производитель гнезда	Количество модулей	Установочный размер, мм	Вес, кг/шт.	Цвет	Код
RJ-11	AMP	1	45x25	0,026	белый	45017
					серый	45117
					черный	45217
RJ-12	Hyperline	1	45x25	0,026	белый	45018
					серый	45118
					черный	45218

## Адаптеры для информационных разъемов



### Назначение:

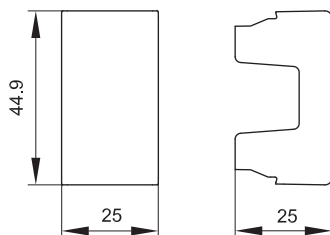
- установка разъемов RJ-11 и RJ-45.

### Характеристики:

- для Siemon размер окна 14,6x19,3 мм.

Тип гнезда	Перечень некоторых производителей гнезд такого типа	Количество модулей	Установочный размер, мм	Вес, кг/шт.	Цвет	Код
Keystone	AMP, Hyperline, Premium Line Systems GmbH, BICC Brand-Rex, KRONE Link, AESP Signamax, RiT Smart	1	45x25	0,008	белый	45007
					серый	45107
					черный	45207
Systimax	Avaya-Systimax, LUCENT	1	45x25	0,008	белый	45006
Siemon	Siemon	1	45x25	0,008	белый	45008
R&M	Reichle & De-Massari	1	45x25	0,008	белый	45009

## Заглушки






### Назначение:

- декоративное закрытие пустых и неиспользуемых (в том числе резервных) проемов, размером 1 модуль.

Количество модулей	Установочный размер, мм	Вес, кг/шт.	Цвет	Код
1	45x25	0,009	белый	45016
			серый	45116
			черный	45216

**Таблицы подбора**
**Таблица подбора коробок белого цвета для монтажа ЭУИ "Viva" открыто на стены**

Варианты коробки	Количество модулей	Код коробки	Наименование	Код каркаса и рамки для монтажа ЭУИ "Viva" в коробку
	2	10033	PDD Коробка монтажная под 2 модуля "Viva"	дополнительные аксессуары для монтажа ЭУИ не требуются
	2	10123	PDD-N 60 Коробка монтажная универсальная под 2 модуля "Viva"	каркас в сборе с рамкой, код 10242
	4	10143	PDD-N 120 Коробка монтажная универсальная под 4 модуля "Viva"	каркас в сборе с рамкой, код 10245

К данным коробам можно подвести миниканалы типа ТМС системы "In-liner" или каналы-плинтуса 70x22 и 90x25 мм системы "In-liner Front".

**Таблица подбора коробок серого цвета для монтажа ЭУИ "Viva" открыто на стены**

Варианты коробки	Степень защиты	Количество модулей	Код	Наименование
	IP40	2	54640	модульная настенная коробка системы "Express" для электроустановочных изделий "Viva", IP40, 2 модуля
		4	54740	модульная настенная коробка системы "Express" для электроустановочных изделий "Viva", IP40, 4 модуля
	IP55	2	54655	модульная настенная коробка системы "Express" для электроустановочных изделий "Viva", IP55, 2 модуля
		4	54755	модульная настенная коробка системы "Express" для электроустановочных изделий "Viva", IP55, 4 модуля

К данным коробам можно подвести трубы системы "Express". Дополнительные аксессуары для монтажа ЭУИ в коробки не требуются.

## Таблица подбора и соответствия установочных компонентов серии "In-liner" с адаптерами серии "Viva" и информационными разъемами производителей СКС

Все компьютерные/телефонные розетки серии "Viva" укомплектованы модульными разъемами. В ассортименте серии "Viva" также имеются адаптеры для монтажа модульных разъемов. Порядок монтажа: модульные разъемы монтируются в адаптер зашелкиванием, далее изделие монтируется в короб также зашелкиванием при помощи рамки-суппорта, либо в коробки.

Информационные разъемы	Рамки-суппорты			Монтажные коробки			Адаптер для модулей VIVA			
	PDA-DN	PDA-45N	PDA-GN	PDD	PDM	PDG	"Keystone"	"Systimax"	"Siemon"	"R&M"
	45x50 мм "Viva"	45x45 мм "Mosaic"	45x46,5 мм "Gewiss System"	45x50 мм "Viva"	45x45 мм "Mosaic"	45x46,5 мм "Gewiss System"	45x50 мм "Viva"	45x50 мм "Viva"	45x50 мм "Viva"	45x50 мм "Viva"
AMP 110 Connect	+	-	+	+	-	+	+	-	-	-
AMP CO	-	+	-	-	+	-	-	-	-	-
BICC Brand-Rex	+	-	+	+	-	+	+	-	-	-
AVAYA Systimax	+	-	+	+	-	+	-	+	-	-
KRONE Link	+	-	+	+	-	+	+	-	-	-
AESP Signamax	+	-	+	+	-	+	+	-	-	-
RiT Smart	+	-	+	+	-	+	+	-	-	-
REICHLE & DE-MASSARI FreeNet	+	-	-	+	-	-	-	-	-	+
SIEMON Cabling System	+	-	-	+	-	-	-	-	+	-
MOLEX PN	-	+	-	-	+	-	-	установка в адаптере MOLEX	-	-
PANDUIT Pan-Net	-	+	-	-	+	-	-	установка в адаптере PANDUIT	-	-
ITT Cannon	-	+	-	-	+	-	-	установка в адаптере ИТТ	-	-

## Таблица подбора каркасов для монтажа ЭУИ "Viva" в напольные башенки BUS

Количество модулей	Код	Наименование	Каркасы двухмодульные для монтажа ЭУИ "Viva" в башенки BUS системы "In-liner Front"		
			Цвет	Код	Требуемое количество, шт.
6	09090	Напольная башенка BUS, 12 модулей, черная	При монтаже ЭУИ с 1 стороны башенки		
			белый	F0000A	3
12	09090	Напольная башенка BUS, 12 модулей, черная	При монтаже ЭУИ с 2-х сторон башенки		
			белый	F0000A	6
6	09091	Вертикальное расширение напольной башенки BUS, 12 модулей, черная	При монтаже ЭУИ с 1 стороны		
			белый	F0000A	3
12	09091	Вертикальное расширение напольной башенки BUS, 12 модулей, черная	При монтаже ЭУИ с 2-х сторон		
			белый	F0000A	6

Для монтажа ЭУИ в башенки BUS рамки заказывать не требуются, т. к. они поставляются в комплекте с башенкой.

Башенка и расширение – двухсторонние; при монтаже ЭУИ с одной стороны, на вторую сторону ставится заглушка (поставляется в комплекте).



**Таблица подбора рамок-суппортов для монтажа ЭУИ "Viva" в короба "In-liner"**

Код короба	Наименование короба системы "In-liner"	Количество модулей рабочего места	Код рамки-суппорта	Наименование рамки-суппорта для монтажа ЭУИ "Viva" в короб "In-liner"
00323	TA-EN 25x30 Короб с крышкой	-	-	-
00324	TA-EN 40x40 Короб с крышкой	-	-	-
01780	TA-GN 60x40 Короб с крышкой	-	-	-
01781	TA-GN 80x40 Короб с крышкой	2	10043	PDA-DN 80 Рамка-суппорт под 2 модуля "Viva"
		6	10343	PDA-3DN 80 Рамка-суппорт под 6 модулей "Viva"
01782	TA-GN 100x40 Короб с крышкой	2	10053	PDA-DN 100 Рамка-суппорт под 2 модуля "Viva"
		6	10353	PDA-3DN 100 Рамка-суппорт под 6 модулей "Viva"
01783	TA-GN 120x40 Короб с крышкой	2	10063	PDA-DN 120 Рамка-суппорт под 2 модуля "Viva"
		6	10363	PDA-3DN 120 Рамка-суппорт под 6 модулей "Viva"
01784	TA-GN 60x60 Короб с крышкой	-	-	-
01785	TA-GN 80x60 Короб с крышкой	2	10043	PDA-DN 80 Рамка-суппорт под 2 модуля "Viva"
		6	10343	PDA-3DN 80 Рамка-суппорт под 6 модулей "Viva"
01786	TA-GN 100x60 Короб с крышкой	2	10053	PDA-DN 100 Рамка-суппорт под 2 модуля "Viva"
		6	10353	PDA-3DN 100 Рамка-суппорт под 6 модулей "Viva"
01787	TA-GN 120x60 Короб с крышкой	2	10063	PDA-DN 120 Рамка-суппорт под 2 модуля "Viva"
		6	10363	PDA-3DN 120 Рамка-суппорт под 6 модулей "Viva"
01788	TA-GN 150x60 Короб с крышкой	2	10073	PDA-DN 150 Рамка-суппорт под 2 модуля "Viva"
01789	TA-GN 200x60 Короб с крышкой	-	-	-
01790	TA-GN 100x80 Короб с крышкой	2	10053	PDA-DN 100 Рамка-суппорт под 2 модуля "Viva"
		6	10353	PDA-3DN 100 Рамка-суппорт под 6 модулей "Viva"
01791	TA-GN 120x80 Короб с крышкой	2	10063	PDA-DN 120 Рамка-суппорт под 2 модуля "Viva"
		6	10363	PDA-3DN 120 Рамка-суппорт под 6 модулей "Viva"
01792	TA-GN 150x80 Короб с крышкой	2	10073	PDA-DN 150 Рамка-суппорт под 2 модуля "Viva"
01793	TA-GN 200x80 Короб с крышкой	-	-	-

**Таблица подбора каркасов и рамок для монтажа ЭУИ "Viva" в короба "In-liner Front"**

Код короба	Наименование короба системы "In-liner Front"	Количество модулей рабочего места	Каркас для монтажа ЭУИ "Viva"		Рамка	
			Код	Требуемое количество, шт.	Код	Требуемое количество, шт.
09500	Кабель-канал 90x50 мм с перегородкой, боковой и фронтальной крышками	2	F0000A	1	F00011	1
		4	F0000A	2	F00013	1
		6	F0000A	3	F00015	1
09501	Кабель-канал 90x50 мм с фронтальной крышкой	2	F0000A	1	F00011	1
		4	F0000A	2	F00013	1
		6	F0000A	3	F00015	1
01050	Кабель-канал 110x50 мм с фронтальной крышкой	2	F0000A	1	F00011	1
		4	F0000A	2	F00013	1
		6	F0000A	3	F00015	1
01400 + 01412 + 09510 + 09510	Кабель-канал 140x50 мм, без крышки + несущая перегородка (разделитель) + крышка шириной 60 мм + крышка шириной 60 мм	2	F0000A	1	F00011	1
		4	F0000A	2	F00013	1
		6	F0000A	3	F00015	1



# COMBITECH

## Система металлических лотков, монтажных элементов и креплений "Combitech"

Листовые металлические лотки "S5 Combitech" .....	327
Лестничные металлические лотки "L5 Combitech" .....	411
Система тяжелых лотков "U5 Combitech" .....	445
Проволочные металлические лотки "F5 Combitech" .....	493
Система монтажных элементов "B5 Combitech" .....	517
Система крепежа "M5 Combitech" .....	577

## Система металлических лотков, монтажных элементов и креплений "Combitech"

### Описание

Система "Combitech" – уникальная система для построения надежных кабельных трасс любой сложности на объектах промышленного, гражданского и коммерческого назначения. В состав системы входят листовые ("S5 Combitech"), лестничные ("L5 Combitech"), проволочные ("F5 Combitech") и тяжелые металлические лотки ("U5 Combitech"), монтажные элементы и опорные конструкции ("B5 Combitech"), а также система крепежа ("M5 Combitech"). Система используется в различных областях для выполнения открытой прокладки кабельных линий и монтажа электропроводки на больших пролетах, на объектах с высокими кабельными нагрузками, в агрессивных средах и в зонах с суровыми климатическими условиями. Специальная конструкция данной системы позволяет полностью исключить вероятность повреждения кабеля при прокладке или монтаже. Также важной отличительной чертой системы металлических лотков, монтажных элементов и крепления "Combitech" от ДКС является полная совместимость между собой основных элементов, что позволяет использовать ее на всех этапах строительства независимо от типа помещения.

### Сфера применения



**Промышленные объекты**  
Заводы, фабрики, электростанции, комбинаты



**Коммерческая недвижимость**  
Офисные здания, гостиницы, торгово-развлекательные центры, склады, логистические терминалы



**Муниципальная недвижимость**  
Социальные, культурные и спортивные объекты, городские системы энергоснабжения



**Быстровозводимые конструкции**  
Склады, ангары, производственные и выставочные помещения



**Объекты инфраструктуры**  
Мосты, тоннели, конструкции с малым количеством опор



**Агропромышленный комплекс**  
Теплицы и оранжереи, птицеводческие предприятия



**Электрические сети**  
Электростанции, подстанции, линии электропередач



**Системы управления и телекоммуникации**  
Параболические антенны и космические телескопы



**Системы вентиляции, кондиционирования и трубопроводы**

## Сертификаты система металлических лотков, монтажных элементов и креплений "Combitech"

Добровольные сертификаты	Сертификат соответствия	Санитарно-эпидемиологическое заключение (отказное письмо)	Свидетельство Морского регистра РФ	Сертификат пожарной безопасности по группе E90 согласно немецкому стандарту DIN 4102-12:1998-11	Сертификат соответствия требованиям к огнестойким кабеленесущим системам с пределом огнестойкости R90	Сертификат соответствия на сейсмостойкость (MSK-64) на систему лотков и опорных конструкций
Цель получения сертификата	Наличие данного сертификата является подтверждением того, что продукция соответствует требованиям, предъявляемым к ней в нормативной и технической документации (ТУ)	Наличие заключения необходимо на объектах, где продукция находится в непосредственно контакте с человеком (пищевая, медицинская промышленность и др.)	Необходимо для использования на объектах морской и портовой инфраструктуры (при постройке морских судов, морских буровых платформ и др.)	Данные сертификаты необходимы на объектах, где предъявляются высокие требования пожарной безопасности, как по пределу работоспособности так и по пределу огнестойкости кабеленесущей системы		Необходим для использования в областях подверженных сейсмическим воздействиям, а так же районах расположенных в сейсмоопасных регионах страны, на атомных станциях и других объектах
Система листовых лотков "S5 Combitech"	√	√	√	√	√	√
Система лестничных лотков "L5 Combitech"	√	√	√	√	√	√
Система тяжелых лотков "U5 Combitech"	√		√		√	
Система проволочных лотков "F5 Combitech"	√	√	√	√	√	√
Система монтажных элементов "B5 Combitech"	√	√	√	√	√	√

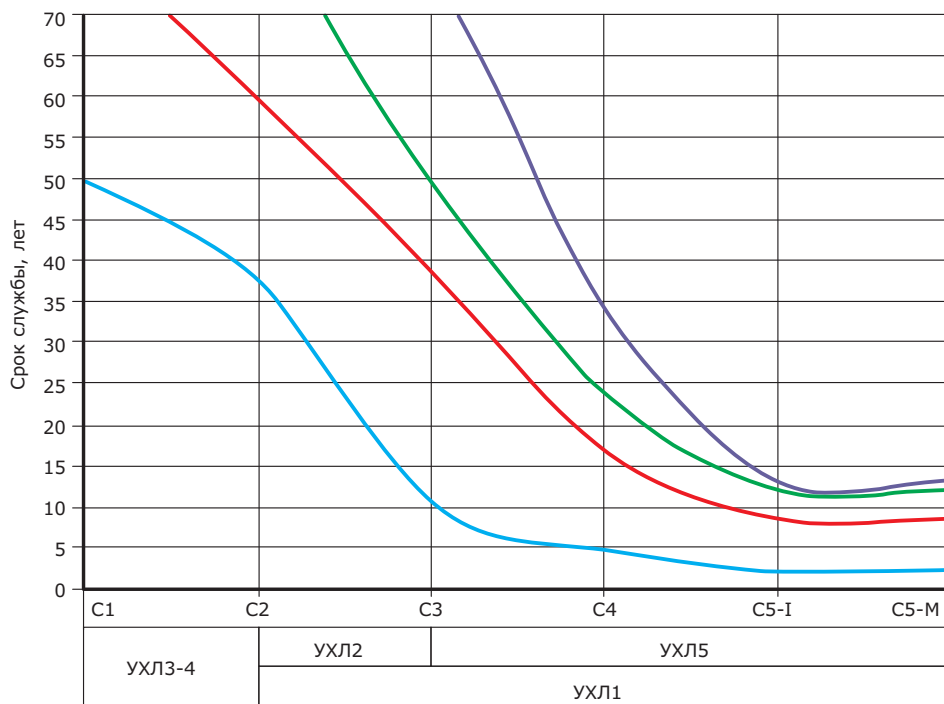
Добровольные сертификаты	Соответствие продукции требованиям ГОСТ 15150-69 по климатическим исполнениям (УХЛ)	Протокол испытаний наличия цепи между заземленными установками и элементами заземленной установки	Подтверждение соответствия продукции в системе добровольной сертификации Газпромсерт для ОАО "Газпром"	Сертификат на огнестойкую кабельную линию (совместно с компанией "Спецкабель")	Сертификат на огнестойкую кабельную линию (совместно с компанией "Рыбинский кабельный завод")	Протокол испытаний кабельных лотков на стойкость к климатическим воздействиям
Цель получения сертификата	Данное соответствие устанавливает категорию размещения продукции по климатическим районам	"Наличие данного протокола исключает необходимость прокладки дополнительного заземляющего контура кабеленесущей системы"	Возможность использования продукции на объектах ОАО "Газпром"	Согласно требованиям статьи 82 ч. 2 Федерального закона № 123 "Требования пожарной безопасности к электроустановкам зданий, сооружений и строений" наличие сертификатов является необходимым и обязательным при проектировании и монтаже систем противопожарной защиты		Позволяет использовать продукцию в зонах с высокой влажностью и загрязнением, а также в атмосфере, где содержится повышенная концентрация агрессивных веществ (соответствует категориям С3; С4; С5 по ГОСТ Р 52868-2007)
Система листовых лотков "S5 Combitech"	√*	√*	√	√	√	√
Система лестничных лотков "L5 Combitech"	√*	√*	√	√	√	√
Система тяжелых лотков "U5 Combitech"	√*	√*	√			√
Система проволочных лотков "F5 Combitech"		√*	√	√	√	√
Система монтажных элементов "B5 Combitech"	√*		√	√	√	√

√\* - Имеется (прописано в ТУ, имеется сертификат соответствия)

## Характеристики

Характеристики	Значения
Технические условия	"S5 Combitech" – ТУ 3449-013-47022248-2004; "L5 Combitech" – ТУ 3449-002-73438690-2008; "U5 Combitech" – ТУ 3449-033-47022248-2012; "F5 Combitech" – ТУ 3449-001-73438690-2006; "B5 Combitech" – ТУ 3449-032-47022248-2012
Материалы и типы покрытия	исполнение 1 – сталь, оцинкованная горячим конвейерным способом по методу Сендзимира. Группа ХП, класс 2 по ГОСТ 14918-80. Масса цинкового покрытия 142,5–258 г/м <sup>2</sup> , толщина 10–18 мкм (для системы "F5 Combitech" и части "B5 Combitech" – сталь, с последующим после изготовления элементов системы цинковым покрытием, нанесенным методом гальванического цинкования по ГОСТ 9.301.)
	исполнение 2 – сталь, с последующим после изготовления элементов цинковым покрытием, нанесенным методом горячего цинкования по ГОСТу 9.307. Масса цинкового покрытия 785–1710 г/м <sup>2</sup> , толщина 55–120 мкм
	исполнение 3 – сталь нержавеющая марки AISI 304 (аналог 08Х18Н10 по ГОСТ 5632-72)
	исполнение 4 – сталь с нанесенным цинк-ламельным покрытием горячим конвейерным способом или сталь, оцинкованная по методу Сендзимира, с последующим после изготовления элементов нанесением цинк-ламельного покрытия
	исполнение 5 – сталь, оцинкованная горячим конвейерным способом по методу Сендзимира (для системы "F5 Combitech" и части "B5 Combitech" – сталь, оцинкованная методом гальванического цинкования по ГОСТ 9.301.), с последующей после изготовления элементов окраской в цвета палитры RAL полимерно-порошковой эпоксидной краской П-ЭП-45 марок А и Б, по ГОСТ 9.410-88
Климатическое исполнение по ГОСТ 15150-69	исполнение 1 – У2, ХЛ2, УХЛ2
	исполнение 2 – У1, ХЛ1, УХЛ1, УХЛ5
	исполнение 3 – У1, ХЛ1, УХЛ1, УХЛ5
	исполнение 4 – У1, ХЛ1, УХЛ1, УХЛ5
	исполнение 5 – У2, ХЛ2, УХЛ2
Класс стойкости к коррозии по ГОСТ Р 52868-2007	исполнение 1 – 3
	исполнение 2 – 6
	исполнение 3 – 9А
	исполнение 4 – 8
	исполнение 5 – 3
Температура монтажа	–60 до +60 °С
Испытания на безопасную рабочую нагрузку	ГОСТ Р 52868-2007 п. 10
Ударная прочность	не менее 20 Дж по ГОСТ Р 52868-2007

## Гарантированный срок службы для различных климатических исполнений



Коррозионная стойкость кабельных лотков определяется скоростью потери цинка. Данный параметр будет различным для разных климатических зон и условий размещения оборудования. Данные по сроку службы для исполнений 1, 2, 4, 5 получены, исходя из ГОСТ Р 52868-2007 и международного стандарта 12944-2. Данные по сроку службы нержавеющей стали получены из пособия по контролю состояния строительных металлических конструкций зданий и сооружений в агрессивных средах, проведению обследований и проектированию восстановления защиты конструкций от коррозии (к СНиП 2.03.11 – 85).

- Исполнение 1 и 5
- Исполнение 2
- Исполнение 3
- Исполнение 4

# Система "Combitech"

В соответствии с международным стандартом 12944-2:

Категория коррозионности	Примеры типичной среды в умеренном климате	
	Внешний	Внутренний
C1 очень низкая	–	отапливаемые помещения с чистой атмосферой, например, офисы, магазины, школы, гостиницы
C2 низкая	атмосфера с низким уровнем загрязнения. В основном сельские районы	неотапливаемые помещения, где может быть конденсация, например, депо, спортивные залы
C3 средняя	городские или промышленные атмосферы, умеренное загрязнение сернистым ангидридом. Прибрежные территории с низким уровнем солености	производственные комнаты с высокой влажностью и некоторым загрязнением воздуха, например, заводы по переработке продуктов питания, прачечные, пивоваренные и молочные заводы
C4 высокая	промышленные и прибрежные территории с умеренной соленостью	химические заводы, плавательные бассейны, прибрежные верфи и судоремонтные заводы
C5-I очень высокая (промышленная)	промышленные зоны с высокой влажностью и агрессивной атмосферой	здания или площади с почти постоянной конденсацией и с очень высоким загрязнением
C5-M очень высокая (морская)	прибрежные или морские территории с высокой соленостью	здания или площади с почти постоянной конденсацией и с очень высоким загрязнением

В соответствии с ГОСТ Р 15150-69:

Буквенное обозначение:

[УХЛ] – эксплуатация в районах с умеренным и холодным климатом.

Цифровые обозначения (означает категорию размещения):

[1] – на открытом воздухе (воздействие совокупности климатических факторов, характерных для данного макроклиматического района).

[2] – под навесом или в помещениях, где колебания температуры и влажности воздуха незначительно отличаются от колебаний на открытом воздухе и имеется сравнительно свободный доступ наружного воздуха. Например, в палатках, кузовах, прицепах, металлических помещениях без теплоизоляции, а также в оболочке изделия категории 1.

[3] – в закрытых помещениях с естественной вентиляцией без искусственно регулируемых климатических условий, где колебания температуры и влажности воздуха и воздействие песка и пыли существенно меньше, чем на открытом воздухе, например, в металлических с теплоизоляцией, каменных, бетонных, деревянных помещениях (отсутствие воздействия атмосферных осадков и влаги, прямого солнечного света).

[4] – в помещениях с искусственно регулируемыми климатическими условиями, например, в закрытых отапливаемых или охлаждаемых и вентилируемых производственных и других, в том числе хорошо вентилируемых подземных помещениях (отсутствие воздействия прямого или рассеянного солнечного излучения, атмосферных осадков, ветра, песка, пыли наружного воздуха и конденсации влаги).

[5] – в помещениях с повышенной влажностью (например, в неотапливаемых и невентилируемых подземных помещениях, в том числе в шахтах, подвалах в почве, корабельных и других помещениях, где возможно длительное наличие воды или присутствует частая конденсация влаги на стенах и потолке).

## Структура формирования кодов при заказе системы "Combitech" различных исполнений

### Сталь, оцинкованная по методу Сендзимира (стандартное исполнение) или гальванически оцинкованная сталь

При заказе стандартного исполнения "Сталь, оцинкованная по методу Сендзимира" для лотков или исполнения "Гальванически оцинкованная сталь" для системы "F5 Combitech" и части "B5 Combitech", используется код изделия без добавления дополнительных букв и обозначений.

Пример кода листового перфорированного лотка с высотой 50 мм и шириной 100 мм: 35262.

Пример кода проволочного лотка в исполнении "Гальванически оцинкованная сталь" с высотой 80 мм и шириной 400 мм: FC8040.

### Горячее цинкование погружением (HDZ)

При заказе специального исполнения "Горячее цинкование погружением" к стандартному коду изделия добавляются буквы "HDZ".

Пример кода лотка с высотой 50 мм и шириной 100 мм в исполнении "Горячее цинкование погружением": 35262HDZ.

### Нержавеющая сталь (INOX)

При заказе специального исполнения "Нержавеющая сталь" к стандартному коду изделия добавляются буквы "INOX". При этом листовые лотки изготавливаются из нержавеющей стали марки AISI 304.

Пример кода лестничного лотка с высотой 80 мм и шириной 400 мм в исполнении "Нержавеющая сталь": LL8040INOX.

### Цинк-ламельное покрытие (ZL)

При заказе специального исполнения "Цинк-ламельное покрытие" к стандартному коду изделия добавляются буквы "ZL".

Пример кода лестничного лотка с высотой 80 мм и шириной 400 мм в исполнении "Цинк-ламельное покрытие": LL8040ZL.

### Порошковая окраска лотков (RAL)

Лотки могут быть окрашены в любой цвет из палитры RAL. Порошковая окраска производится на лотках стандартного исполнения "Сталь, оцинкованная по методу Сендзимира". При заказе специального исполнения "Порошковая окраска" к стандартному коду изделия добавляются буквы "RAL" и цифровой код цвета.

Пример кода листового лотка с высотой 80 мм и шириной 400 мм в исполнении "Порошковая окраска": 35066RAL9010.





## Листовые металлические лотки "S5 Combitech"

Сфера применения .....	328
Отличительные особенности .....	328
Преимущества .....	329
Состав системы .....	329
Прямые элементы .....	330
Аксессуары .....	343
Универсальные аксессуары .....	372
Система защиты IP44 .....	378
Инструмент .....	380
Таблица кодов универсальных аксессуаров .....	381
Таблица кодов аксессуаров .....	382
Примеры монтажа .....	394
Таблица комплектации монтажными элементами .....	398



## Система металлических листовых лотков "S5 Combitech"

### Сфера применения

"S5 Combitech" – система металлических перфорированных и неперфорированных лотков, предназначенная для прокладки проводов и кабелей силовой и сигнальной проводки при выполнении открытых электропроводок и открытой прокладке кабельных линий при настенном, потолочном, наклонном и комбинированном типах монтажа на объектах промышленного, коммерческого и гражданского строительства.

Лотки "S5 Combitech" изготавливаются из высококачественной листовой стали в различных климатических исполнениях, что обеспечивает длительный срок службы и высокую надежность кабельной трассы в целом.

Специальная конструкция лотков системы "S5 Combitech" исключает возможность повреждения кабеля при прокладке, соединение внахлест с помощью фирменного соединения "папа-мама" сокращает время монтажа до 60 %. Широкий ассортимент системных и монтажных аксессуаров позволяет построить трассу любой сложности.



**Промышленные объекты**  
Заводы, фабрики, электростанции, комбинаты



**Коммерческая недвижимость**  
Бизнес-центры, торгово-развлекательные центры, склады



**Муниципальная недвижимость**  
Социальные и спортивные объекты, городские системы энергоснабжения

### Основные преимущества



**Подштамповка в виде логотипа ДКС как защита от подделки**



**Повышенная несущая способность и защита кабелей от повреждений**



**Усиленная перфорация – увеличение несущей способности до 40 %**



**Предварительная безвинтовая фиксация**



**Двойной непрерывный контур заземления по лотку и по крышке**



**Обеспечение степени защиты IP44**

## Преимущества

### Высокая огнестойкость

Листовые лотки прошли испытания на огнестойкость с показателем R-90, что позволяет использовать их для прокладки кабелей, питающих системы эвакуации и пожаротушения.

### Высокая сейсмостойкость

Лотки были испытаны на вибростендах в лаборатории ЦНИИСК им. В.А. Кучеренко. Результаты экспериментальных исследований доказали возможность применения листовых лотков в районах с сейсмичностью 7-9 баллов.

### Соответствие европейским нормам

Листовые лотки успешно прошли серию испытаний и тестов, предусмотренных европейским стандартом EN 61537:2007. С получением данного сертификата стало возможным использование лотков "S5 Combitech" не только на территории России, но и за рубежом. Успешная сертификация листовых лотков в Европе еще раз подтверждает высокое качество производимой продукции.

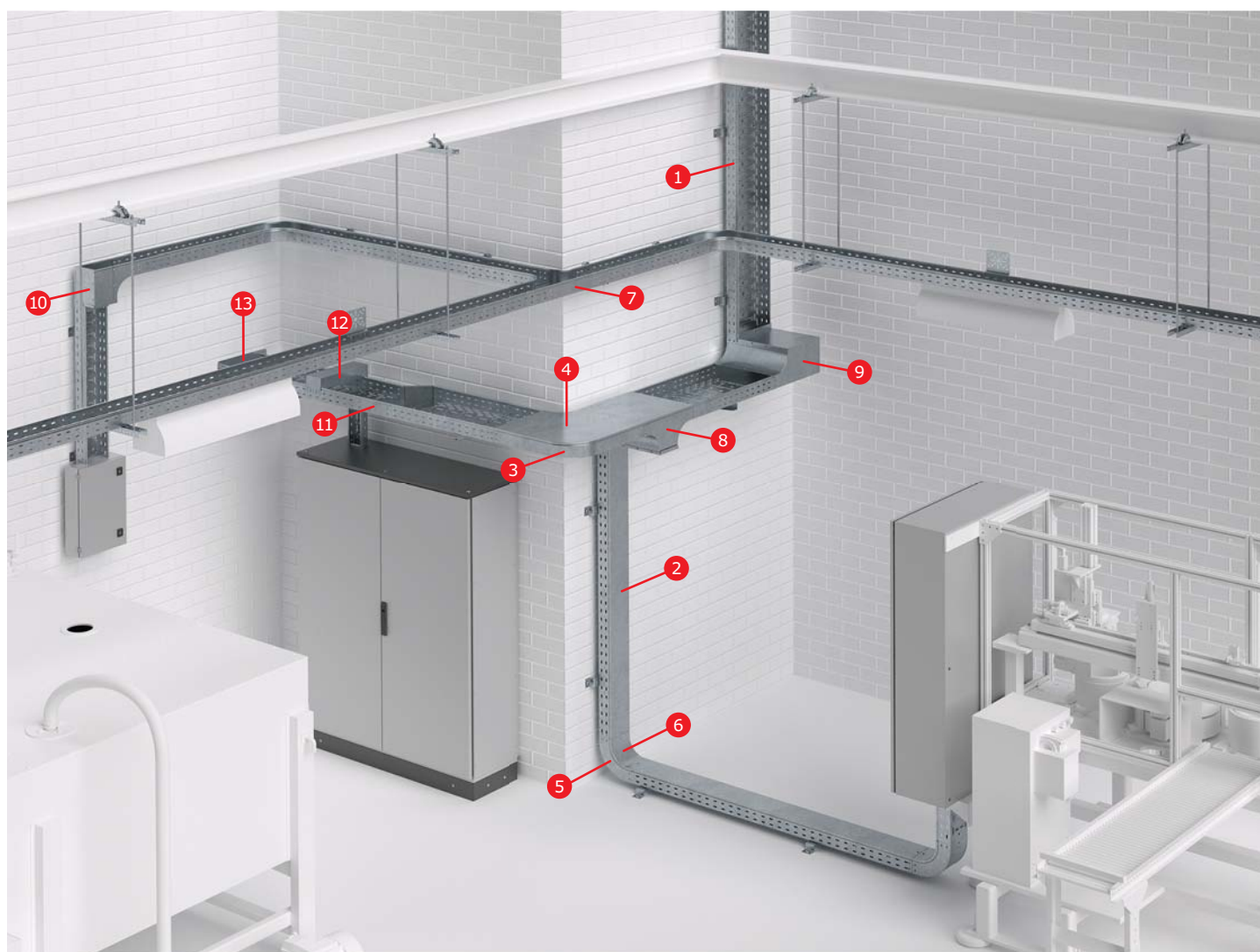
### Выбор профессионалов

Система "S5 Combitech" имеет свидетельства о соответствии условиям эксплуатации на объектах ОАО "Газпром" и не имеет ограничений к эксплуатации на объектах ОАО "АК "Транснефть".

### Стойкость к коррозии в морской воде

Система листовых лотков одобрена Российским морским регистром судоходства. Это позволяет эксплуатировать ее на объектах, расположенных в море и прибрежных зонах.

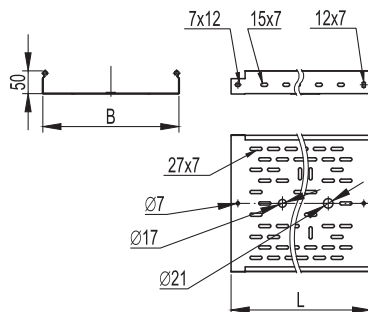
## Состав системы



- |  |   |
|--|---|
| 1 Лоток перфорированный                        | 8 Ответвитель Т-образный вертикальный TDSA – переходник |
| 2 Крышка на прямой элемент                     | 9 Угол вертикальный внутренний, переходник CSSS 90      |
| 3 Угол горизонтальный СРО 90                   | 10 Угол вертикальный внешний CDS 90                     |
| 4 Крышка на угол горизонтальный СРО 90         | 11 Переходник левосторонний RRS                         |
| 5 Угол вертикальный внутренний CS 90           | 12 Ответвитель-крышка Т-образный вертикальный вниз DDS  |
| 6 Крышка на угол вертикальный внутренний CS 90 | 13 Соединительный фланец FR                             |
| 7 Ответвитель Т-образный DPT                   |   |

## Прямые элементы

### Перфорированные лотки с высотой боковой стенки 50 мм


**Назначение:**

- построение кабельных трасс для прокладки проводов и кабелей.

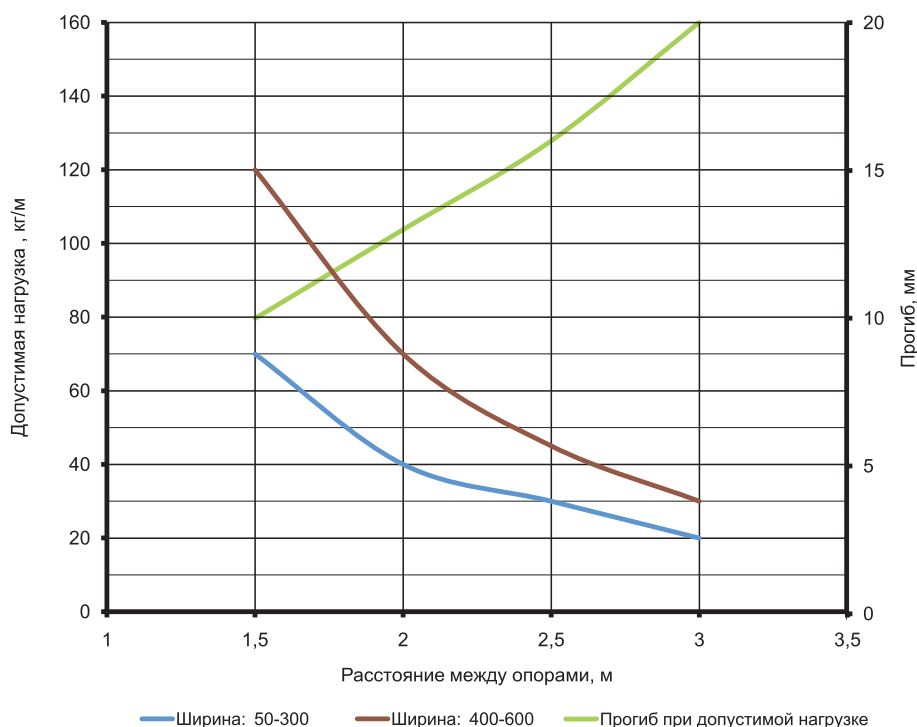
**Характеристики:**

- исполнение 1 – сталь, оцинкованная по методу Сендимира;
- исполнение 2 – горячее цинкование погружением после изготовления;
- исполнение 3 – нержавеющая сталь (AISI 304);
- исполнение 4 – цинк-ламельное покрытие.

Высота H, мм	Длина L, мм	Ширина B, мм	Толщина (исп. 1), мм	Вес (исп. 1), кг/м	Т.И.З.,* мм <sup>2</sup>	Кол-во в упаковке (исп. 1), м	Код, исполнение 1	Код, исполнение 2	Код, исполнение 3	Код, исполнение 4
50	3000	50	0,7	0,72	2500	36	35260	35260HDZ	35260INOX	35260ZL
		100	0,7	1,07	4900	36	35262	35262HDZ	35262INOX	35262ZL
		150	0,7	1,31	7400	24	35263	35263HDZ	35263INOX	35263ZL
		200	0,8	1,77	9800	24	35264	35264HDZ	35264INOX	35264ZL
		300	0,8	2,31	14700	12	35265	35265HDZ	35265INOX	35265ZL
		400	1,0	3,54	19600	12	35266	35266HDZ	35266INOX	35266ZL
		500	1,0	4,22	24500	12	35267	35267HDZ	35267INOX	35267ZL
50	2000	50	0,7	0,72	2500	24	35250	35250HDZ	35250INOX	35250ZL
		100	0,7	1,07	4900	24	35252	35252HDZ	35252INOX	35252ZL
		150	0,7	1,31	7400	16	35253	35253HDZ	35253INOX	35253ZL
		200	0,8	1,77	9800	16	35254	35254HDZ	35254INOX	35254ZL
		300	0,8	2,31	14700	8	35255	35255HDZ	35255INOX	35255ZL
		400	1,0	3,54	19600	8	35256	35256HDZ	35256INOX	35256ZL
		500	1,0	4,22	24500	8	35257	35257HDZ	35257INOX	35257ZL

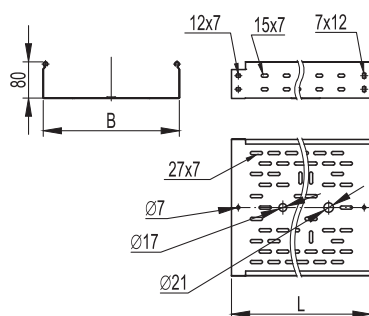
\* Теоретически используемая зона лотка – полезное сечение лотка, в котором размещается кабель

### Графики нагрузок


**Условия испытаний лотков на безопасную рабочую нагрузку:**

- для исполнений 1, 2 и 4;
- испытания по ГОСТ Р 52868 п. 10.3.3;
- расстояние от места стыка прямых секций в концевом пролете до опоры составляет 1/4-1/5 от длины пролета, схемы испытаний согласно ТУ 3449-013-47022248-2004;
- продольный прогиб не более 1/100 от длины пролета;
- поперечный прогиб не более 1/20 от ширины лотка;
- коэффициент запаса не менее 1,7 от заявленной нагрузки.

## Перфорированные лотки с высотой боковой стенки 80 мм



**Назначение:**

- построение кабельных трасс для прокладки проводов и кабелей.

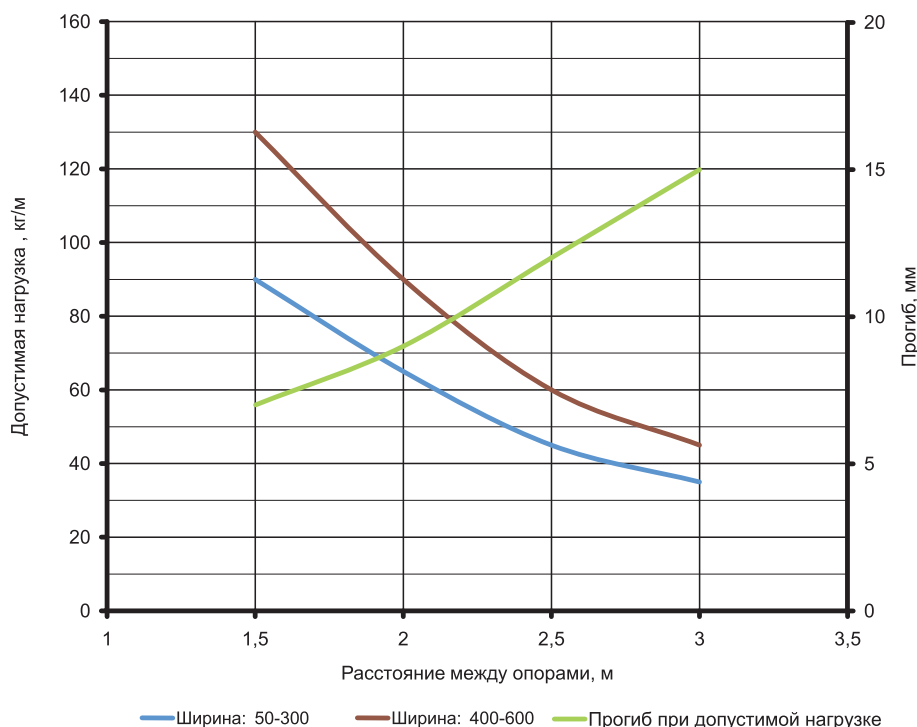
**Характеристики:**

- исполнение 1 – сталь, оцинкованная по методу Сендзимаира;
- исполнение 2 – горячее цинкование погружением после изготовления;
- исполнение 3 – нержавеющая сталь (AISI 304);
- исполнение 4 – цинк-ламельное покрытие.

Высота H, мм	Длина L, мм	Ширина B, мм	Толщина (исп. 1), мм	Вес (исп. 1), кг/м	Т.И.З.,* мм <sup>2</sup>	Кол-во в упаковке (исп. 1), м	Код, исполнение 1	Код, исполнение 2	Код, исполнение 3	Код, исполнение 4
80	3000	80	0,7	1,26	6200	24	35301	35301HDZ	35301INOX	35301ZL
		100	0,7	1,36	7800	36	35302	35302HDZ	35302INOX	35302ZL
		150	0,7	1,6	11800	24	35303	35303HDZ	35303INOX	35303ZL
		200	0,8	2,09	15700	24	35304	35304HDZ	35304INOX	35304ZL
		300	0,8	2,64	23600	12	35305	35305HDZ	35305INOX	35305ZL
		400	1,0	3,94	31500	12	35306	35306HDZ	35306INOX	35306ZL
		500	1,0	4,62	39500	12	35307	35307HDZ	35307INOX	35307ZL
80	2000	80	0,7	1,26	6200	16	35311	35311HDZ	35311INOX	35311ZL
		100	0,7	1,36	7800	16	35312	35312HDZ	35312INOX	35312ZL
		150	0,7	1,6	11800	8	35313	35313HDZ	35313INOX	35313ZL
		200	0,8	2,09	15700	8	35314	35314HDZ	35314INOX	35314ZL
		300	0,8	2,64	23600	8	35315	35315HDZ	35315INOX	35315ZL
		400	1,0	3,94	31500	8	35316	35316HDZ	35316INOX	35316ZL
		500	1,0	4,62	39500	8	35317	35317HDZ	35317INOX	35317ZL

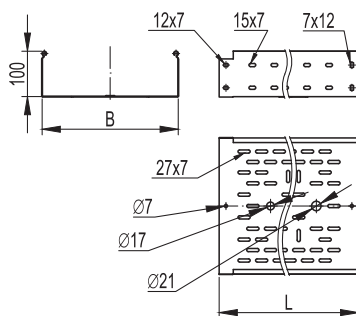
\* Теоретически используемая зона лотка – полезное сечение лотка, в котором размещается кабель

### Графики нагрузок



**Условия испытаний лотков на безопасную рабочую нагрузку:**

- для исполнений 1, 2 и 4;
- испытания по ГОСТ Р 52868 п. 10.3.3;
- расстояние от места стыка прямых секций в конечном пролете до опоры составляет 1/4-1/5 от длины пролета, схемы испытаний согласно ТУ 3449-013-47022248-2004;
- продольный прогиб не более 1/100 от длины пролета;
- поперечный прогиб не более 1/20 от ширины лотка;
- коэффициент запаса не менее 1,7 от заявленной нагрузки.

**Перфорированные лотки с высотой боковой стенки 100 мм**

**Назначение:**

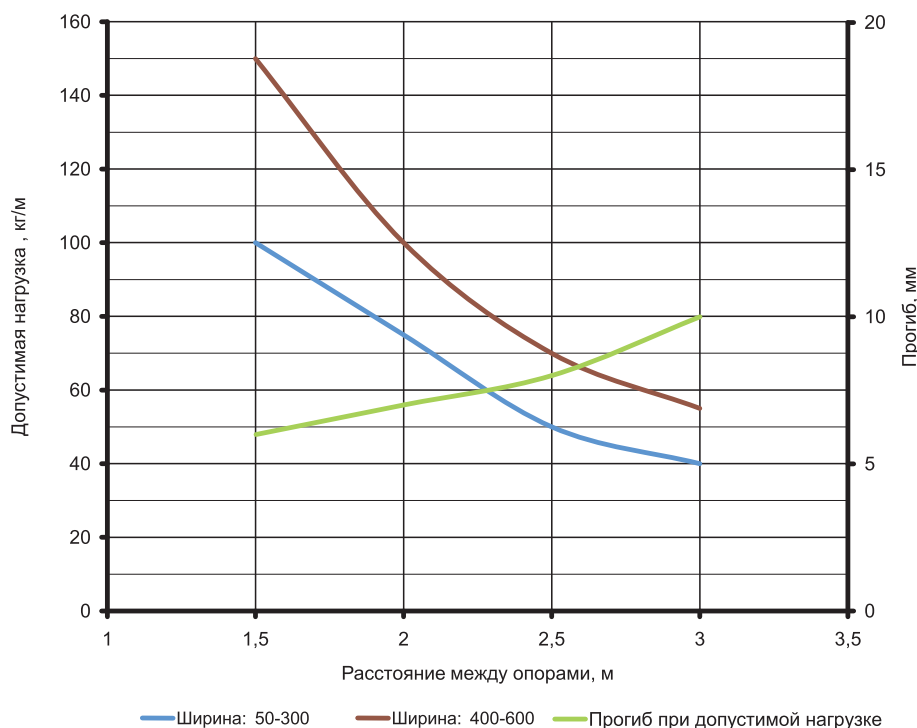
- построение кабельных трасс для прокладки проводов и кабелей.

**Характеристики:**

- исполнение 1 – сталь, оцинкованная по методу Сендзимира;
- исполнение 2 – горячее цинкование погружением после изготовления;
- исполнение 3 – нержавеющая сталь (AISI 304);
- исполнение 4 – цинк-ламельное покрытие.

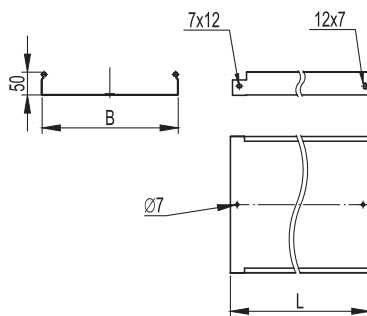
Высота Н, мм	Длина L, мм	Ширина В, мм	Толщина (исп. 1), мм	Вес (исп. 1), кг/м	Т.И.З.,* мм <sup>2</sup>	Кол-во в упаковке (исп. 1), м	Код, исполнение 1	Код, исполнение 2	Код, исполнение 3	Код, исполнение 4
100	3000	100	0,7	1,55	9800	18	35341	35341HDZ	35341INOX	35341ZL
		150	0,7	1,79	14800	12	35342	35342HDZ	35342INOX	35342ZL
		200	0,8	2,31	19700	12	35343	35343HDZ	35343INOX	35343ZL
		300	0,8	2,86	29600	6	35344	35344HDZ	35344INOX	35344ZL
		400	1,0	4,13	39500	6	35345	35345HDZ	35345INOX	35345ZL
		500	1,0	4,9	49500	6	35346	35346HDZ	35346INOX	35346ZL
100	2000	100	0,7	1,55	9800	12	35331	35331HDZ	35331INOX	35331ZL
		150	0,7	1,79	14800	8	35332	35332HDZ	35332INOX	35332ZL
		200	0,8	2,31	19700	8	35333	35333HDZ	35333INOX	35333ZL
		300	0,8	2,86	29600	4	35334	35334HDZ	35334INOX	35334ZL
		400	1,0	4,13	39500	4	35335	35335HDZ	35335INOX	35335ZL
		500	1,0	4,9	49500	4	35336	35336HDZ	35336INOX	35336ZL

\* Теоретически используемая зона лотка – полезное сечение лотка, в котором размещается кабель

**Графики нагрузок**

**Условия испытаний лотков на безопасную рабочую нагрузку:**

- для исполнений 1, 2 и 4;
- испытания по ГОСТ Р 52868 п. 10.3.3;
- расстояние от места стыка прямых секций в конечном пролете до опоры составляет 1/4-1/5 от длины пролета, схемы испытаний согласно ТУ 3449-013-4702248-2004;
- продольный прогиб не более 1/100 от длины пролета;
- поперечный прогиб не более 1/20 от ширины лотка;
- коэффициент запаса не менее 1,7 от заявленной нагрузки.

## Неперфорированные лотки с высотой боковой стенки 50 мм



**Назначение:**

- построение кабельных трасс для прокладки проводов и кабелей.

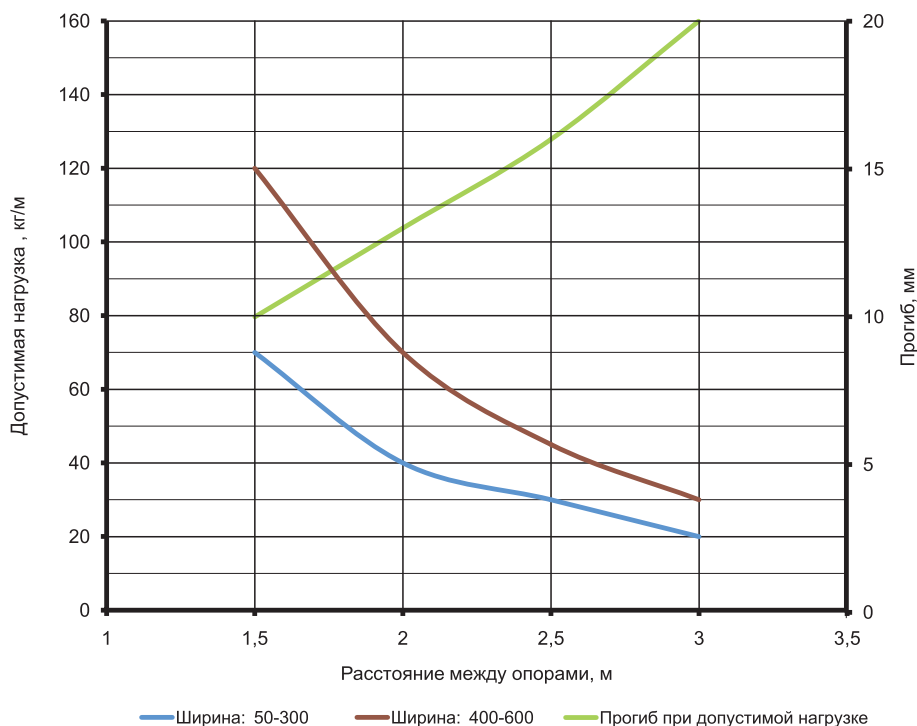
**Характеристики:**

- исполнение 1 – сталь, оцинкованная по методу Сендзимира;
- исполнение 2 – горячее цинкование погружением после изготовления;
- исполнение 3 – нержавеющая сталь (AISI 304);
- исполнение 4 – цинк-ламельное покрытие;
- степень защиты до IP44 при использовании специальных резинопластиковых уплотнителей и металлических пластин (см. стр. 378–379).

Высота H, мм	Длина L, мм	Ширина B, мм	Толщина (исп. 1), мм	Вес (исп. 1), кг/м	Т.И.З.,* мм <sup>2</sup>	Кол-во в упаковке (исп. 1), м	Код, исполнение 1	Код, исполнение 2	Код, исполнение 3	Код, исполнение 4
50	3000	50	0,7	0,84	2500	36	35020	35020HDZ	35020INOX	35020ZL
		100	0,7	1,27	4900	36	35022	35022HDZ	35022INOX	35022ZL
		150	0,7	1,54	7400	24	35023	35023HDZ	35023INOX	35023ZL
		200	0,8	2,08	9800	24	35024	35024HDZ	35024INOX	35024ZL
		300	0,8	2,72	14700	12	35025	35025HDZ	35025INOX	35025ZL
		400	1,0	4,16	19600	12	35026	35026HDZ	35026INOX	35026ZL
		500	1,0	4,96	24500	12	35027	35027HDZ	35027INOX	35027ZL
50	2000	50	0,7	0,84	2500	24	35010	35010HDZ	35010INOX	35010ZL
		100	0,7	1,27	4900	24	35012	35012HDZ	35012INOX	35012ZL
		150	0,7	1,54	7400	16	35013	35013HDZ	35013INOX	35013ZL
		200	0,8	2,08	9800	16	35014	35014HDZ	35014INOX	35014ZL
		300	0,8	2,72	14700	8	35015	35015HDZ	35015INOX	35015ZL
		400	1,0	4,16	19600	8	35016	35016HDZ	35016INOX	35016ZL
		500	1,0	4,96	24500	8	35017	35017HDZ	35017INOX	35017ZL

\* Теоретически используемая зона лотка – полезное сечение лотка, в котором размещается кабель

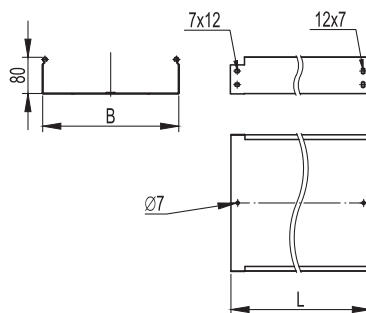
### Графики нагрузок



**Условия испытаний лотков на безопасную рабочую нагрузку:**

- для исполнений 1, 2 и 4;
- испытания по ГОСТ Р 52868 п. 10.3.3;
- расстояние от места стыка прямых секций в концевом пролете до опоры составляет 1/4-1/5 от длины пролета, схемы испытаний согласно ТУ 3449-013-47022248-2004;
- продольный прогиб не более 1/100 от длины пролета;
- поперечный прогиб не более 1/20 от ширины лотка;
- коэффициент запаса не менее 1,7 от заявленной нагрузки.

## Неперфорированные лотки с высотой боковой стенки 80 мм


**Назначение:**

- построение кабельных трасс для прокладки проводов и кабелей.

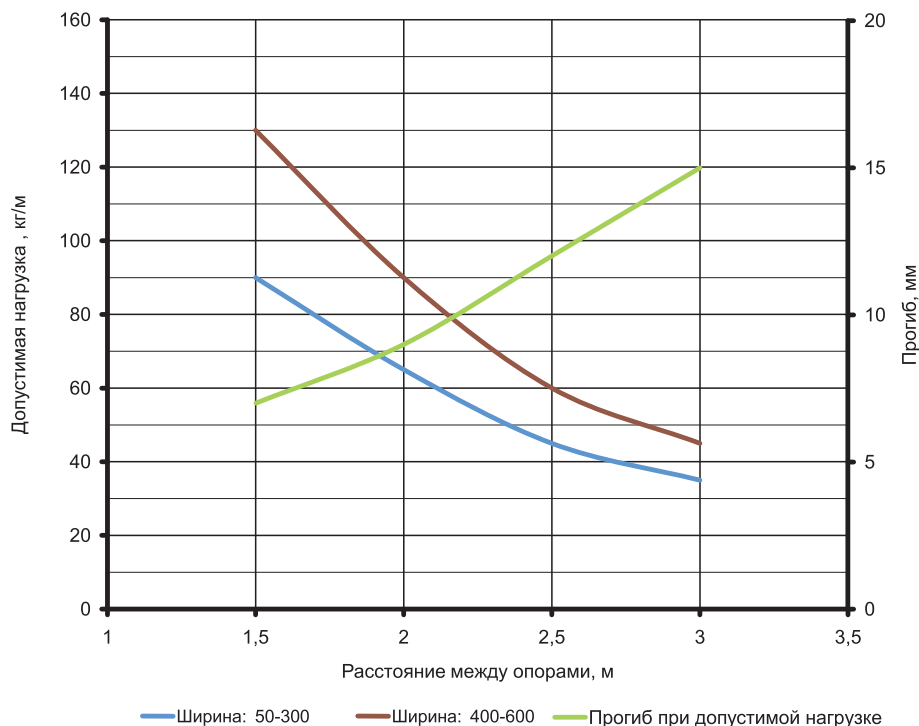
**Характеристики:**

- исполнение 1 – сталь, оцинкованная по методу Сендзимира;
- исполнение 2 – горячее цинкование погружением после изготовления;
- исполнение 3 – нержавеющая сталь (AISI 304);
- исполнение 4 – цинк-ламельное покрытие;
- степень защиты до IP44 при использовании специальных резинопластиковых уплотнителей и металлических пластин (см. стр. 378–379).

Высота H, мм	Длина L, мм	Ширина B, мм	Толщина (исп. 1), мм	Вес (исп. 1), кг/м	Т.И.З.,* мм <sup>2</sup>	Кол-во в упаковке (исп. 1), м	Код, исполнение 1	Код, исполнение 2	Код, исполнение 3	Код, исполнение 4
80	3000	80	0,7	1,48	6200	24	35061	35061HDZ	35061INOX	35061ZL
		100	0,7	1,6	7800	36	35062	35062HDZ	35062INOX	35062ZL
		150	0,7	1,88	11800	24	35063	35063HDZ	35063INOX	35063ZL
		200	0,8	2,46	15700	24	35064	35064HDZ	35064INOX	35064ZL
		300	0,8	3,1	23600	12	35065	35065HDZ	35065INOX	35065ZL
		400	1,0	4,64	31500	12	35066	35066HDZ	35066INOX	35066ZL
		500	1,0	5,44	39500	12	35067	35067HDZ	35067INOX	35067ZL
80	2000	80	0,7	1,48	6200	16	35051	35051HDZ	35051INOX	35051ZL
		100	0,7	1,6	7800	24	35052	35052HDZ	35052INOX	35052ZL
		150	0,7	1,88	11800	16	35053	35053HDZ	35053INOX	35053ZL
		200	0,8	2,46	15700	16	35054	35054HDZ	35054INOX	35054ZL
		300	0,8	3,1	23600	8	35055	35055HDZ	35055INOX	35055ZL
		400	1,0	4,64	31500	8	35056	35056HDZ	35056INOX	35056ZL
		500	1,0	5,44	39500	8	35057	35057HDZ	35057INOX	35057ZL

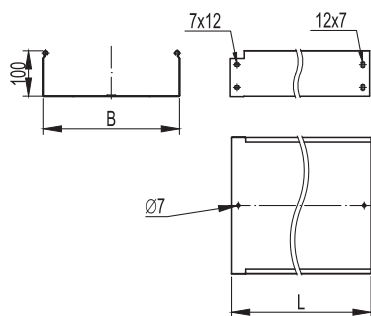
\* Теоретически используемая зона лотка – полезное сечение лотка, в котором размещается кабель

### Графики нагрузок


**Условия испытаний лотков на безопасную рабочую нагрузку:**

- для исполнений 1, 2 и 4;
- испытания по ГОСТ Р 52868 п. 10.3.3;
- расстояние от места стыка прямых секций в концевом пролете до опоры составляет 1/4-1/5 от длины пролета, схемы испытаний согласно ТУ 3449-013-47022248-2004;
- продольный прогиб не более 1/100 от длины пролета;
- поперечный прогиб не более 1/20 от ширины лотка;
- коэффициент запаса не менее 1,7 от заявленной нагрузки.

## Неперфорированные лотки с высотой боковой стенки 100 мм



**Назначение:**

- построение кабельных трасс для прокладки проводов и кабелей.

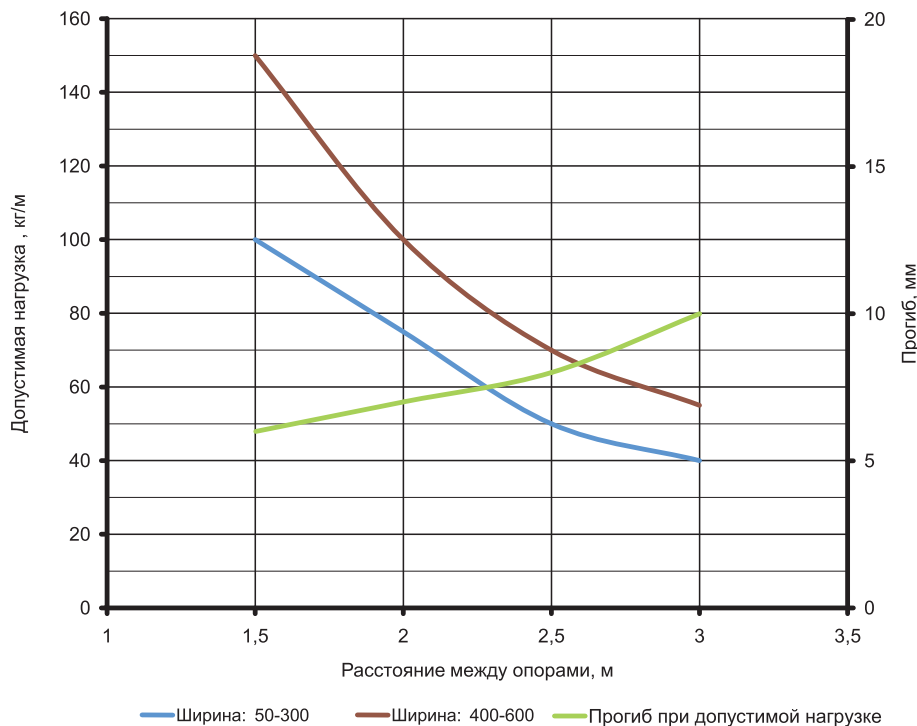
**Характеристики:**

- исполнение 1 – сталь, оцинкованная по методу Сендзимира;
- исполнение 2 – горячее цинкование погружением после изготовления;
- исполнение 3 – нержавеющая сталь (AISI 304);
- исполнение 4 – цинк-ламельное покрытие;
- степень защиты до IP44 при использовании специальных резинопластиковых уплотнителей и металлических пластин (см. стр. 378–379).

Высота H, мм	Длина L, мм	Ширина B, мм	Толщина (исп. 1), мм	Вес (исп. 1), кг/м	Т.И.З.,* мм <sup>2</sup>	Кол-во в упаковке (исп. 1), м	Код, исполнение 1	Код, исполнение 2	Код, исполнение 3	Код, исполнение 4
100	3000	100	0,7	1,82	9800	18	35101	35101HDZ	35101INOX	35101ZL
		150	0,7	2,1	14800	12	35102	35102HDZ	35102INOX	35102ZL
		200	0,8	2,71	19700	12	35103	35103HDZ	35103INOX	35103ZL
		300	0,8	3,36	29600	6	35104	35104HDZ	35104INOX	35104ZL
		400	1,0	4,96	39500	6	35105	35105HDZ	35105INOX	35105ZL
		500	1,0	5,76	49500	6	35106	35106HDZ	35106INOX	35106ZL
		600	1,0	6,56	60000	6	35107	35107HDZ	35107INOX	35107ZL
100	2000	100	0,7	1,82	9800	12	35111	35111HDZ	35111INOX	35111ZL
		150	0,7	2,1	14800	8	35112	35112HDZ	35112INOX	35112ZL
		200	0,8	2,71	19700	8	35113	35113HDZ	35113INOX	35113ZL
		300	0,8	3,36	29600	4	35114	35114HDZ	35114INOX	35114ZL
		400	1,0	4,96	39500	4	35115	35115HDZ	35115INOX	35115ZL
		500	1,0	5,76	49500	4	35116	35116HDZ	35116INOX	35116ZL

\* Теоретически используемая зона лотка – полезное сечение лотка, в котором размещается кабель.

### Графики нагрузок

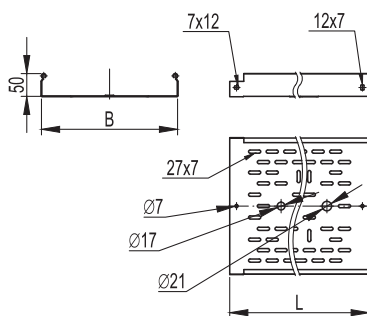


**Условия испытаний лотков**

**на безопасную рабочую нагрузку:**

- для исполнений 1, 2 и 4;
- испытания по ГОСТ Р 52868 п. 10.3.3;
- расстояние от места стыка прямых секций в концевом пролете до опоры составляет 1/4-1/5 от длины пролета, схемы испытаний согласно ТУ 3449-013-47022248-2004;
- продольный прогиб не более 1/100 от длины пролета;
- поперечный прогиб не более 1/20 от ширины лотка;
- коэффициент запаса не менее 1,7 от заявленной нагрузки.



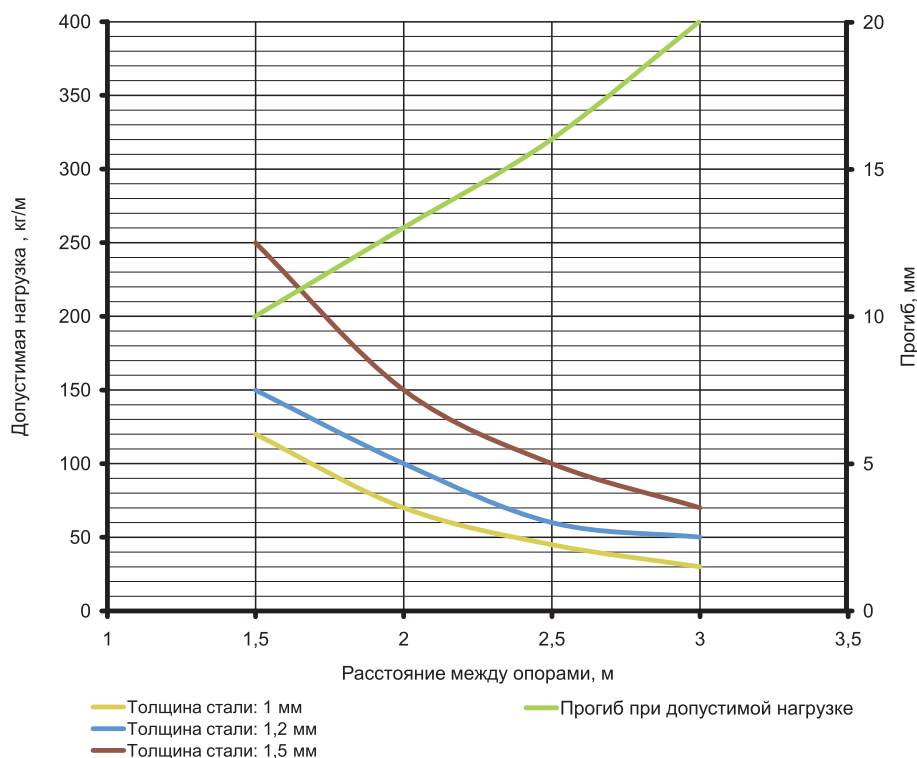
**Перфорированные лотки высотой 50 мм, в специальном исполнении по толщине**

**Назначение:**

- построение кабельных трасс для прокладки проводов и кабелей.

**Характеристики:**

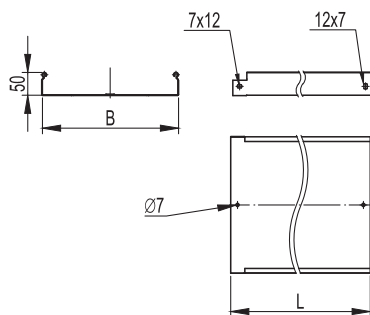
- исполнение 1 – сталь, оцинкованная по методу Сендзимира;
- исполнение 2 – горячее цинкование погружением после изготовления;
- исполнение 3 – нержавеющая сталь (AISI 304);
- исполнение 4 – цинк-ламельное покрытие;
- у лотков специального исполнения по толщине отсутствует боковая перфорация.

Толщина стали, мм	Высота Н, мм	Длина L, мм	Ширина В, мм	Код, исполнение 1	Код, исполнение 2	Код, исполнение 3	Код, исполнение 4
1,0	50	3000	50	3526010	3526010HDZ	3526010INOX	3526010ZL
			100	3526210	3526210HDZ	3526210INOX	3526210ZL
			150	3526310	3526310HDZ	3526310INOX	3526310ZL
			200	3526410	3526410HDZ	3526410INOX	3526410ZL
			300	3526510	3526510HDZ	3526510INOX	3526510ZL
			400	35266	35266HDZ	35266INOX	35266ZL
			500	35267	35267HDZ	35267INOX	35267ZL
1,2	50	3000	50	3526012	3526012HDZ	–	3526012ZL
			100	3526212	3526212HDZ	–	3526212ZL
			150	3526312	3526312HDZ	–	3526312ZL
			200	3526412	3526412HDZ	–	3526412ZL
			300	3526512	3526512HDZ	–	3526512ZL
			400	3526612	3526612HDZ	–	3526612ZL
			500	3526712	3526712HDZ	–	3526712ZL
1,5	50	3000	50	3526015	3526015HDZ	–	3526015ZL
			100	3526215	3526215HDZ	–	3526215ZL
			150	3526315	3526315HDZ	–	3526315ZL
			200	3526415	3526415HDZ	–	3526415ZL
			300	3526515	3526515HDZ	–	3526515ZL
			400	3526615	3526615HDZ	–	3526615ZL
			500	3526715	3526715HDZ	–	3526715ZL

**Графики нагрузок**

**Условия испытаний лотков на безопасную рабочую нагрузку:**

- для исполнений 1, 2 и 4;
- испытания по ГОСТ Р 52868 п. 10.3.3;
- расстояние от места стыка прямых секций в конечном пролете до опоры составляет 1/4-1/5 от длины пролета, схемы испытаний согласно ТУ 3449-013-47022248-2004;
- продольный прогиб не более 1/100 от длины пролета;
- поперечный прогиб не более 1/20 от ширины лотка;
- коэффициент запаса не менее 1,7 от заявленной нагрузки.

## Неперфорированные лотки высотой 50 мм, в специальном исполнении по толщине



**Назначение:**

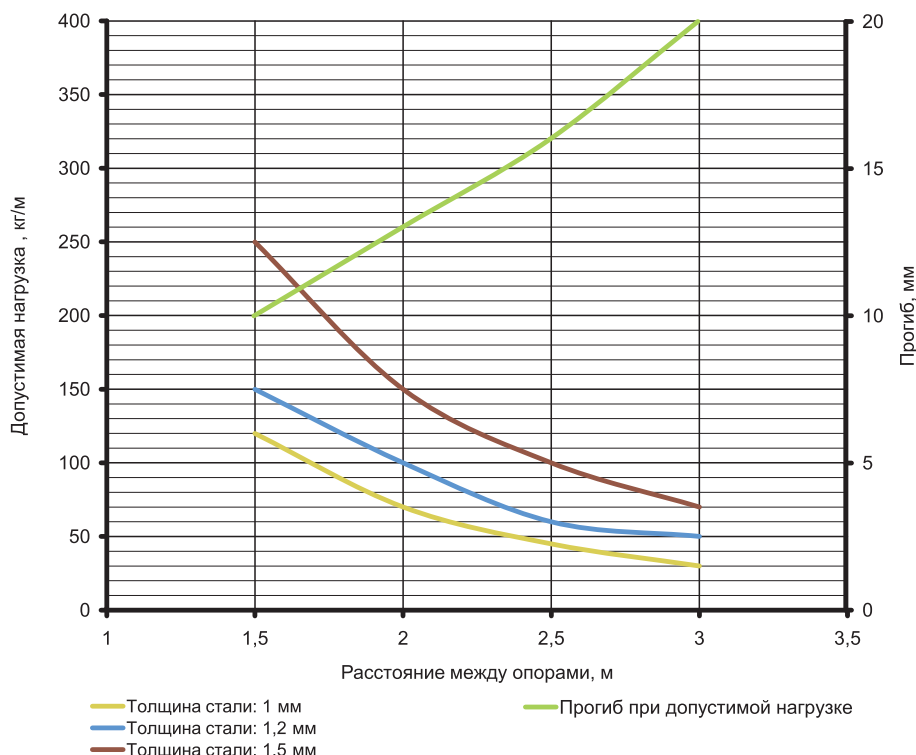
- построение кабельных трасс для прокладки проводов и кабелей.

**Характеристики:**

- исполнение 1 – сталь, оцинкованная по методу Сендимира;
- исполнение 2 – горячее цинкование погружением после изготовления;
- исполнение 3 – нержавеющая сталь (AISI 304);
- исполнение 4 – цинк-ламельное покрытие;
- степень защиты до IP44 при использовании специальных резинопластиковых уплотнителей и металлических пластин (см. стр. 378–379).

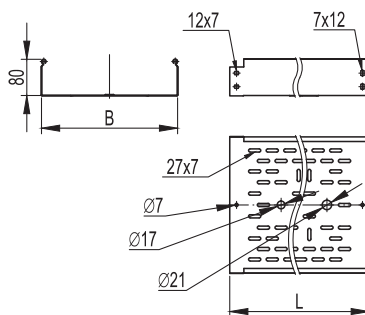
Толщина стали, мм	Высота Н, мм	Длина L, мм	Ширина В, мм	Код, исполнение 1	Код, исполнение 2	Код, исполнение 3	Код, исполнение 4
1,0	50	3000	50	3502010	3502010HDZ	3502010INOX	3502010ZL
			100	3502210	3502210HDZ	3502210INOX	3502210ZL
			150	3502310	3502310HDZ	3502310INOX	3502310ZL
			200	3502410	3502410HDZ	3502410INOX	3502410ZL
			300	3502510	3502510HDZ	3502510INOX	3502510ZL
			400	35026	35026HDZ	35026INOX	35026ZL
			500	35027	35027HDZ	35027INOX	35027ZL
			600	35028	35028HDZ	35028INOX	35028ZL
1,2	50	3000	50	3502012	3502012HDZ	–	3502012ZL
			100	3502212	3502212HDZ	–	3502212ZL
			150	3502312	3502312HDZ	–	3502312ZL
			200	3502412	3502412HDZ	–	3502412ZL
			300	3502512	3502512HDZ	–	3502512ZL
			400	3502612	3502612HDZ	–	3502612ZL
			500	3502712	3502712HDZ	–	3502712ZL
			600	3502812	3502812HDZ	–	3502812ZL
1,5	50	3000	50	3502015	3502015HDZ	–	3502015ZL
			100	3502215	3502215HDZ	–	3502215ZL
			150	3502315	3502315HDZ	–	3502315ZL
			200	3502415	3502415HDZ	–	3502415ZL
			300	3502515	3502515HDZ	–	3502515ZL
			400	3502615	3502615HDZ	–	3502615ZL
500	3502715	3502715HDZ	–	3502715ZL			

### Графики нагрузок



**Условия испытаний лотков на безопасную рабочую нагрузку:**

- для исполнений 1, 2 и 4;
- испытания по ГОСТ Р 52868 п. 10.3.3;
- расстояние от места стыка прямых секций в концевом пролете до опоры составляет 1/4-1/5 от длины пролета, схемы испытаний согласно ТУ 3449-013-47022248-2004;
- продольный прогиб не более 1/100 от длины пролета;
- поперечный прогиб не более 1/20 от ширины лотка;
- коэффициент запаса не менее 1,7 от заявленной нагрузки.

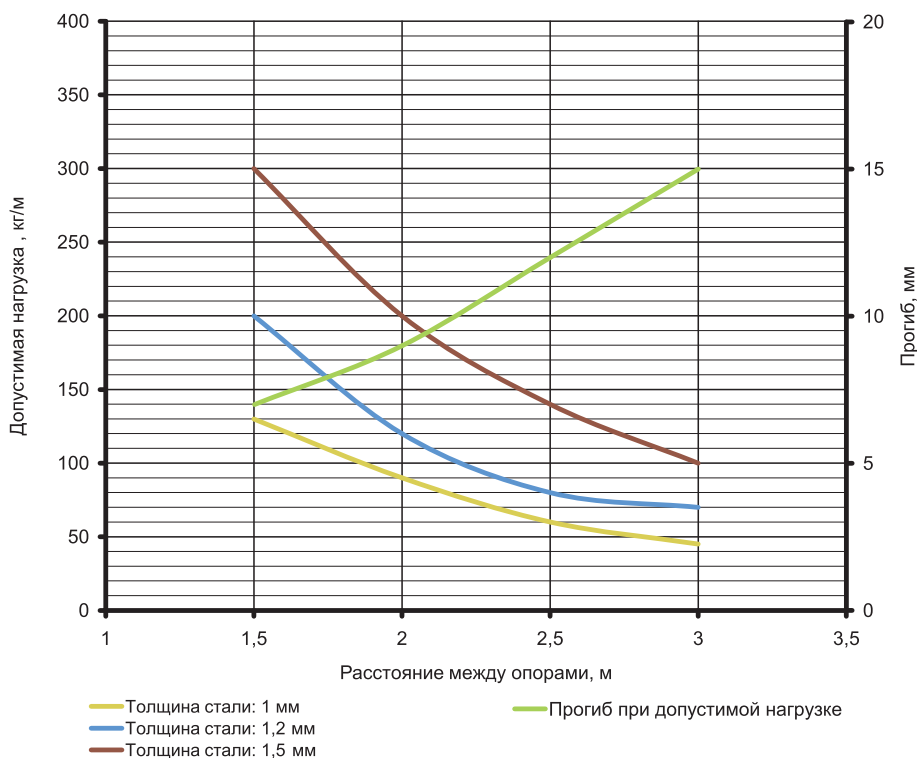
**Перфорированные лотки высотой 80 мм, в специальном исполнении по толщине**

**Назначение:**

- построение кабельных трасс для прокладки проводов и кабелей.

**Характеристики:**

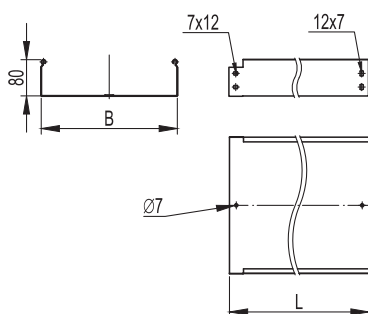
- исполнение 1 – сталь, оцинкованная по методу Сендзимира;
- исполнение 2 – горячее цинкование погружением после изготовления;
- исполнение 3 – нержавеющая сталь (AISI 304);
- исполнение 4 – цинк-ламельное покрытие;
- у лотков специального исполнения по толщине отсутствует боковая перфорация.

Толщина стали, мм	Высота Н, мм	Длина L, мм	Ширина В, мм	Код, исполнение 1	Код, исполнение 2	Код, исполнение 2	Код, исполнение 4
1,0	80	3000	80	3530110	3530110HDZ	3530110INOX	3530110ZL
			100	3530210	3530210HDZ	3530210INOX	3530210ZL
			150	3530310	3530310HDZ	3530310INOX	3530310ZL
			200	3530410	3530410HDZ	3530410INOX	3530410ZL
			300	3530510	3530510HDZ	3530510INOX	3530510ZL
			400	35306	35306HDZ	35306INOX	35306ZL
			500	35307	35307HDZ	35307INOX	35307ZL
			600	35308	35308HDZ	35308INOX	35308ZL
1,2	80	3000	80	3530112	3530112HDZ	-	3530112ZL
			100	3530212	3530212HDZ	-	3530212ZL
			150	3530312	3530312HDZ	-	3530312ZL
			200	3530412	3530412HDZ	-	3530412ZL
			300	3530512	3530512HDZ	-	3530512ZL
			400	3530612	3530612HDZ	-	3530612ZL
			500	3530712	3530712HDZ	-	3530712ZL
			600	3530812	3530812HDZ	-	3530812ZL
1,5	80	3000	80	3530115	3530115HDZ	-	3530115ZL
			100	3530215	3530215HDZ	-	3530215ZL
			150	3530315	3530315HDZ	-	3530315ZL
			200	3530415	3530415HDZ	-	3530415ZL
			300	3530515	3530515HDZ	-	3530515ZL
			400	3530615	3530615HDZ	-	3530615ZL
			500	3530715	3530715HDZ	-	3530715ZL

**Графики нагрузок**

**Условия испытаний лотков**
**на безопасную рабочую нагрузку:**

- для исполнений 1, 2 и 4;
- испытания по ГОСТ Р 52868 п. 10.3.3;
- расстояние от места стыка прямых секций в конечном пролете до опоры составляет 1/4-1/5 от длины пролета, схемы испытаний согласно ТУ 3449-013-47022248-2004;
- продольный прогиб не более 1/100 от длины пролета;
- поперечный прогиб не более 1/20 от ширины лотка;
- коэффициент запаса не менее 1,7 от заявленной нагрузки.

## Неперфорированные лотки высотой 80 мм, в специальном исполнении по толщине



**Назначение:**

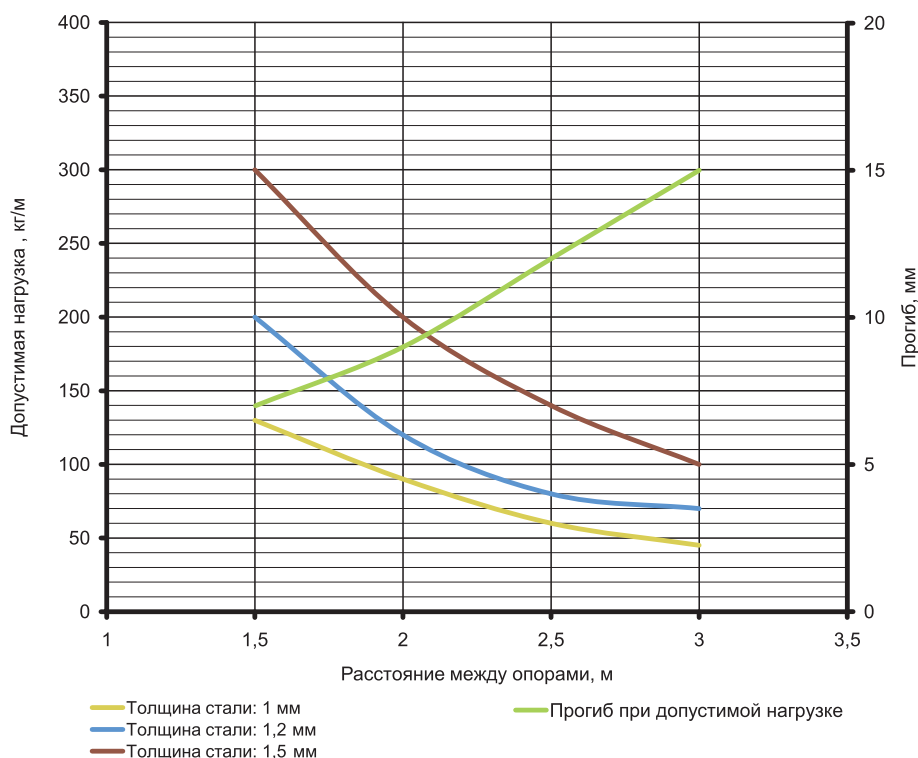
- построение кабельных трасс для прокладки проводов и кабелей.

**Характеристики:**

- исполнение 1 – сталь, оцинкованная по методу Сендзимира;
- исполнение 2 – горячее цинкование погружением после изготовления;
- исполнение 3 – нержавеющая сталь (AISI 304);
- исполнение 4 – цинк-ламельное покрытие;
- степень защиты до IP44 при использовании специальных резинопластиковых уплотнителей и металлических пластин.

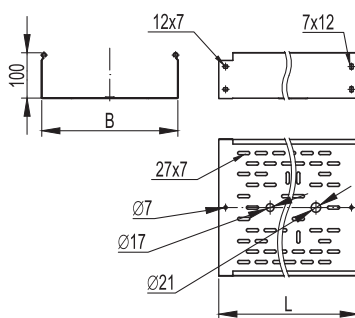
Толщина стали, мм	Высота Н, мм	Длина L, мм	Ширина В, мм	Код, исполнение 1	Код, исполнение 2	Код, исполнение 3	Код, исполнение 4
1,0	80	3000	80	3506110	3506110HDZ	3506110INOX	3506110ZL
			100	3506210	3506210HDZ	3506210INOX	3506210ZL
			150	3506310	3506310HDZ	3506310INOX	3506310ZL
			200	3506410	3506410HDZ	3506410INOX	3506410ZL
			300	3506510	3506510HDZ	3506510INOX	3506510ZL
			400	35066	35066HDZ	35066INOX	35066ZL
			500	35067	35067HDZ	35067INOX	35067ZL
1,2	80	3000	600	35068	35068HDZ	35068INOX	35068ZL
			80	3506112	3506112HDZ	-	3506112ZL
			100	3506212	3506212HDZ	-	3506212ZL
			150	3506312	3506312HDZ	-	3506312ZL
			200	3506412	3506412HDZ	-	3506412ZL
			300	3506512	3506512HDZ	-	3506512ZL
			400	3506612	3506612HDZ	-	3506612ZL
1,5	80	3000	500	3506712	3506712HDZ	-	3506712ZL
			600	3506812	3506812HDZ	-	3506812ZL
			80	3506115	3506115HDZ	-	3506115ZL
			100	3506215	3506215HDZ	-	3506215ZL
			150	3506315	3506315HDZ	-	3506315ZL
			200	3506415	3506415HDZ	-	3506415ZL
			300	3506515	3506515HDZ	-	3506515ZL
1,5	80	3000	400	3506615	3506615HDZ	-	3506615ZL
			500	3506715	3506715HDZ	-	3506715ZL
			500	3506715	3506715HDZ	-	3506715ZL

### Графики нагрузок



**Условия испытаний лотков на безопасную рабочую нагрузку:**

- для исполнений 1, 2 и 4;
- испытания по ГОСТ Р 52868 п. 10.3.3;
- расстояние от места стыка прямых секций в концевом пролете до опоры составляет 1/4-1/5 от длины пролета, схемы испытаний согласно ТУ 3449-013-4702248-2004;
- продольный прогиб не более 1/100 от длины пролета;
- поперечный прогиб не более 1/20 от ширины лотка;
- коэффициент запаса не менее 1,7 от заявленной нагрузки.

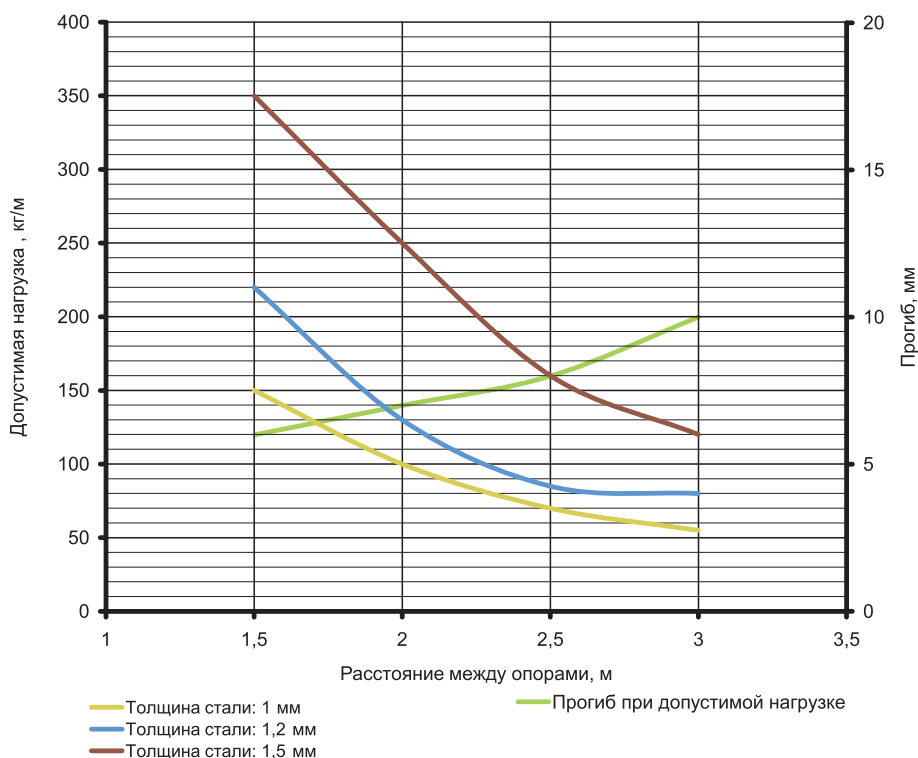
**Перфорированные лотки высотой 100 мм, в специальном исполнении по толщине**

**Назначение:**

- построение кабельных трасс для прокладки проводов и кабелей.

**Характеристики:**

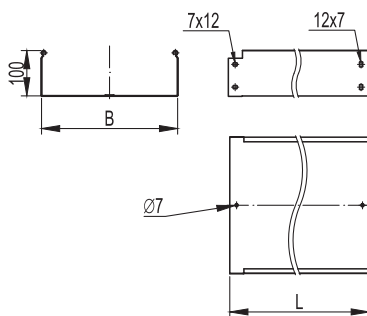
- исполнение 1 – сталь, оцинкованная по методу Сендзимира;
- исполнение 2 – горячее цинкование погружением после изготовления.
- исполнение 3 – нержавеющая сталь (AISI 304);
- исполнение 4 – цинк-ламельное покрытие;
- у лотков специального исполнения по толщине отсутствует боковая перфорация.

Толщина стали, мм	Высота Н, мм	Длина L, мм	Ширина В, мм	Код, исполнение 1	Код, исполнение 2	Код, исполнение 3	Код, исполнение 4
1,0	100	3000	100	3534110	3534110HDZ	3534110INOX	3534110ZL
			150	3534210	3534210HDZ	3534210INOX	3534210ZL
			200	3534310	3534310HDZ	3534310INOX	3534310ZL
			300	3534410	3534410HDZ	3534410INOX	3534410ZL
			400	35345	35345HDZ	35345INOX	35345ZL
			500	35346	35346HDZ	35346INOX	35346ZL
			600	35347	35347HDZ	35347INOX	35347ZL
1,2	100	3000	100	3534112	3534112HDZ	-	3534112ZL
			150	3534212	3534212HDZ	-	3534212ZL
			200	3534312	3534312HDZ	-	3534312ZL
			300	3534412	3534412HDZ	-	3534412ZL
			400	3534512	3534512HDZ	-	3534512ZL
			500	3534612	3534612HDZ	-	3534612ZL
			600	3534712	3534712HDZ	-	3524712ZL
1,5	100	3000	100	3534115	3534115HDZ	-	3534115ZL
			150	3534215	3534215HDZ	-	3534215ZL
			200	3534315	3534315HDZ	-	3534315ZL
			300	3534415	3534415HDZ	-	3534415ZL
			400	3534515	3534515HDZ	-	3534515ZL
			500	3534615	3534615HDZ	-	3534615ZL

**Графики нагрузок**

**Условия испытаний лотков на безопасную рабочую нагрузку:**

- для исполнений 1, 2 и 4;
- испытания по ГОСТ Р 52868 п. 10.3.3;
- расстояние от места стыка прямых секций в концевом пролете до опоры составляет 1/4-1/5 от длины пролета, схемы испытаний согласно ТУ 3449-013-47022248-2004;
- продольный прогиб не более 1/100 от длины пролета;
- поперечный прогиб не более 1/20 от ширины лотка;
- коэффициент запаса не менее 1,7 от заявленной нагрузки.

## Неперфорированные лотки высотой 100 мм, в специальном исполнении по толщине



**Назначение:**

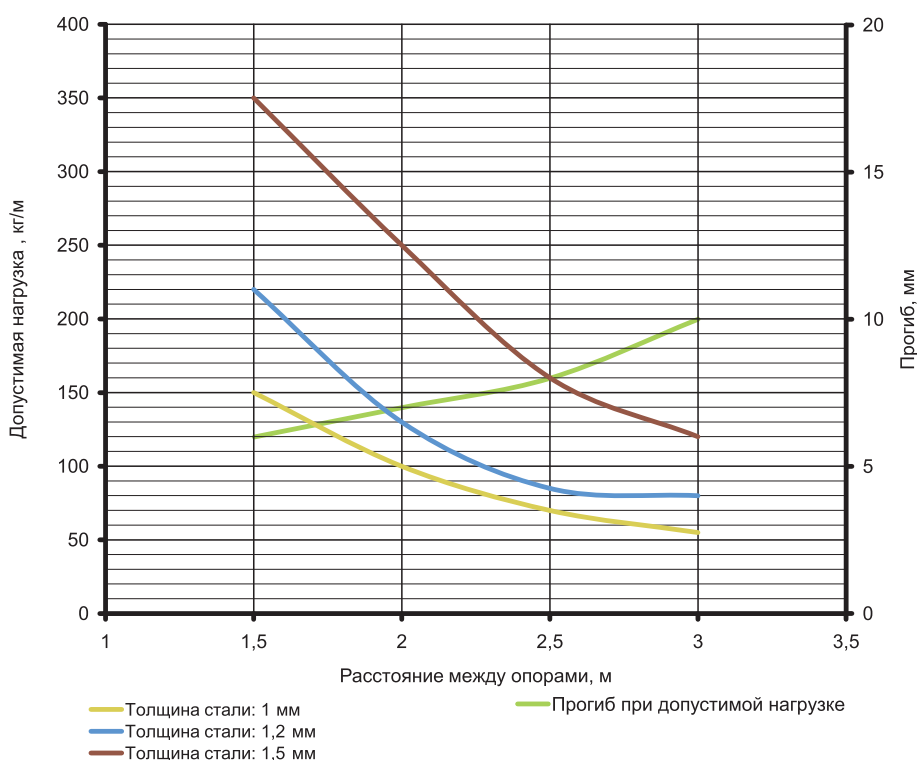
- построение кабельных трасс для прокладки проводов и кабелей.

**Характеристики:**

- исполнение 1 – сталь, оцинкованная по методу Сендзимира;
- исполнение 2 – горячее цинкование погружением после изготовления;
- исполнение 3 – нержавеющая сталь (AISI 304);
- исполнение 4 – цинк-ламельное покрытие;
- степень защиты до IP44 при использовании специальных резинопластиковых уплотнителей и металлических пластин (см. стр. 378–379).

Толщина стали, мм	Высота Н, мм	Длина L, мм	Ширина В, мм	Код, исполнение 1	Код, исполнение 2	Код, исполнение 3	Код, исполнение 4
1,0	100	3000	100	3510110	3510110HDZ	3510110INOX	3510110ZL
			150	3510210	3510210HDZ	3510210INOX	3510210ZL
			200	3510310	3510310HDZ	3510310INOX	3510310ZL
			300	3510410	3510410HDZ	3510410INOX	3510410ZL
			400	35105	35105HDZ	35105INOX	35105ZL
			500	35106	35106HDZ	35106INOX	35106ZL
			600	35107	35107HDZ	35107INOX	35107ZL
1,2	100	3000	100	3510112	3510112HDZ	–	3510112ZL
			150	3510212	3510212HDZ	–	3510212ZL
			200	3510312	3510312HDZ	–	3510312ZL
			300	3510412	3510412HDZ	–	3510412ZL
			400	3510512	3510512HDZ	–	3510512ZL
			500	3510612	3510612HDZ	–	3510612ZL
			600	3510712	3510712HDZ	–	3510712ZL
1,5	100	3000	100	3510115	3510115HDZ	–	3510115ZL
			150	3510215	3510215HDZ	–	3510215ZL
			200	3510315	3510315HDZ	–	3510315ZL
			300	3510415	3510415HDZ	–	3510415ZL
			400	3510515	3510515HDZ	–	3510515ZL
			500	3510615	3510615HDZ	–	3510615ZL

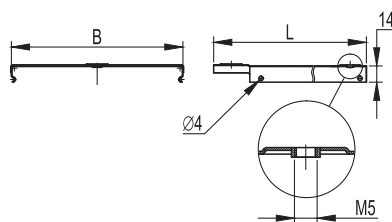
### Графики нагрузок



**Условия испытаний лотков**

**на безопасную рабочую нагрузку:**

- для исполнений 1, 2 и 4;
- испытания по ГОСТ Р 52868 п. 10.3.3;
- расстояние от места стыка прямых секций в конце пролета до опоры составляет 1/4-1/5 от длины пролета, схемы испытаний согласно ТУ 3449-013-47022248-2004;
- продольный прогиб не более 1/100 от длины пролета;
- поперечный прогиб не более 1/20 от ширины лотка;
- коэффициент запаса не менее 1,7 от заявленной нагрузки.

**Крышка на прямой элемент**

**Назначение:**

- защита кабелей от внешних воздействий.

**Отличительные особенности:**

- защелкивается на лоток простым нажатием (С-образный профиль кромки). Крышка лотка имеет специально отштампованные концы для соединения внахлест. Используется винт М5х8 (код СМ030508) для создания контура заземления по крышке.

**Характеристики:**

- исполнение 1 – сталь, оцинкованная по методу Сендзимира;
- исполнение 2 – горячее цинкование погружением после изготовления;
- исполнение 3 – нержавеющая сталь (AISI 304);
- исполнение 4 – цинк-ламельное покрытие.

Длина L, мм	Ширина B, мм	Вес, исп. 1, кг/шт.	Кол-во в упаковке (исп. 1), м	Код, исполнение 1 (толщ. 0,6 мм)	Код, исполнение 2	Код, исполнение 3 толщ. 0,8 мм	Код, исполнение 4
3000	50	0,4	36	35520	35520HDZ	35520INOX	35520ZL
	80	0,54	24	35521	35521HDZ	35521INOX	35521ZL
	100	0,63	24	35522	35522HDZ	35522INOX	35522ZL
	150	0,87	24	35523	35523HDZ	35523INOX	35523ZL
	200	1,11	24	35524	35524HDZ	35524INOX	35524ZL
	300	1,58	12	35525	35525HDZ	35525INOX	35525ZL
	400	2,05	12	35526	35526HDZ	35526INOX	35526ZL
	500	2,52	12	35527	35527HDZ	35527INOX	35527ZL
	600	2,98	12	35528	35528HDZ	35528INOX	35528ZL
2000	50	0,4	24	35510	35510HDZ	35510INOX	35510ZL
	80	0,54	16	35511	35511HDZ	35511INOX	35511ZL
	100	0,63	16	35512	35512HDZ	35512INOX	35512ZL
	150	0,87	16	35513	35513HDZ	35513INOX	35513ZL
	200	1,11	16	35514	35514HDZ	35514INOX	35514ZL
	300	1,58	8	35515	35515HDZ	35515INOX	35515ZL
	400	2,05	8	35516	35516HDZ	35516INOX	35516ZL
	500	2,52	8	35517	35517HDZ	35517INOX	35517ZL

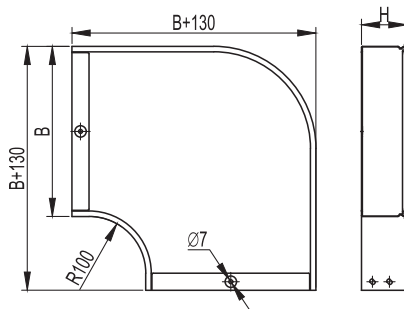
**Специальное исполнение крышки по толщине**

Толщина стали, мм	Длина L, мм	Ширина B, мм	Код, исполнение 1	Код, исполнение 2	Код, исполнение 3	Код, исполнение 4
1,0	3000	50	3552010	3552010HDZ	3552010INOX	3552010ZL
		80	3552110	3552110HDZ	3552110INOX	3552110ZL
		100	3552210	3552210HDZ	3552210INOX	3552210ZL
		150	3552310	3552310HDZ	3552310INOX	3552310ZL
		200	3552410	3552410HDZ	3552410INOX	3552410ZL
		300	3552510	3552510HDZ	3552510INOX	3552510ZL
		400	3552610	3552610HDZ	3552610INOX	3552610ZL
		500	3552710	3552710HDZ	3552710INOX	3552710ZL
1,2	3000	600	3552810	3552810HDZ	3552810INOX	3552810ZL
		50	3552012	3552012HDZ	-	3552012ZL
		80	3552112	3552112HDZ	-	3552112ZL
		100	3552212	3552212HDZ	-	3552212ZL
		150	3552312	3552312HDZ	-	3552312ZL
		200	3552412	3552412HDZ	-	3552412ZL
		300	3552512	3552512HDZ	-	3552512ZL
		400	3552612	3552612HDZ	-	3552612ZL
1,5	3000	500	3552712	3552712HDZ	-	3552712ZL
		600	3552812	3552812HDZ	-	3552812ZL
		50	3552015	3552015HDZ	-	3552015ZL
		80	3552115	3552115HDZ	-	3552115ZL
		100	3552215	3552215HDZ	-	3552215ZL
		150	3552315	3552315HDZ	-	3552315ZL
		200	3552415	3552415HDZ	-	3552415ZL
		300	3552515	3552515HDZ	-	3552515ZL
1,5	3000	400	3552615	3552615HDZ	-	3552615ZL
		500	3552715	3552715HDZ	-	3552715ZL

## Аксессуары листовых лотков

### Углы

#### Угол горизонтальный СРО 90



**Назначение:**

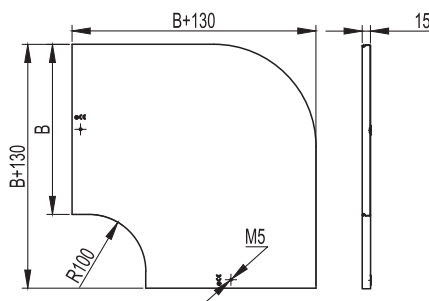
- организация поворота трассы в горизонтальной плоскости на 90°.

**Характеристики:**

- толщина стали аксессуара – 0,8 мм.

Высота Н, мм	Ширина В, мм	Вес, исп. 1, кг/шт.	Код, исполнение 1	Код, исполнение 2	Код, исполнение 3	Код, исполнение 4
50	50	0,400	36000	36000HDZ	36000INOX	36000ZL
	100	0,600	36002	36002HDZ	36002INOX	36002ZL
	150	0,800	36003	36003HDZ	36003INOX	36003ZL
	200	1,100	36004	36004HDZ	36004INOX	36004ZL
	300	1,800	36005	36005HDZ	36005INOX	36005ZL
	400	2,600	36006	36006HDZ	36006INOX	36006ZL
	500	3,600	36007	36007HDZ	36007INOX	36007ZL
80	600	4,600	36001	36001HDZ	36001INOX	36001ZL
	80	0,600	36021	36021HDZ	36021INOX	36021ZL
	100	0,660	36022	36022HDZ	36022INOX	36022ZL
	150	0,960	36023	36023HDZ	36023INOX	36023ZL
	200	1,300	36024	36024HDZ	36024INOX	36024ZL
	300	2,000	36025	36025HDZ	36025INOX	36025ZL
	400	3,000	36026	36026HDZ	36026INOX	36026ZL
100	500	4,000	36027	36027HDZ	36027INOX	36027ZL
	600	5,000	36028	36028HDZ	36028INOX	36028ZL
	100	0,700	36041	36041HDZ	36041INOX	36041ZL
	150	1,000	36042	36042HDZ	36042INOX	36042ZL
	200	1,370	36043	36043HDZ	36043INOX	36043ZL
	300	2,100	36044	36044HDZ	36044INOX	36044ZL
	400	3,150	36045	36045HDZ	36045INOX	36045ZL
500	4,200	36046	36046HDZ	36046INOX	36046ZL	
600	5,250	36047	36047HDZ	36047INOX	36047ZL	

#### Крышка на угол горизонтальный СРО 90



**Назначение:**

- защита кабелей от внешних воздействий.

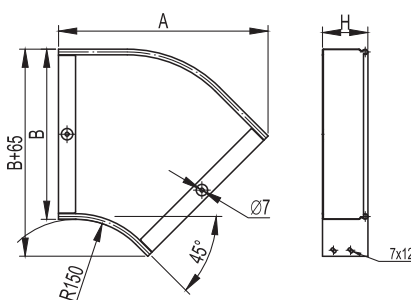
**Характеристики:**

- толщина стали крышки аксессуара – 0,6 мм.

Ширина В, мм	Вес, исп. 1, кг/шт.	Код, исполнение 1	Код, исполнение 2	Код, исполнение 3	Код, исполнение 4
50	0,150	38000	38000HDZ	38000INOX	38000ZL
80	0,260	38001	38001HDZ	38001INOX	38001ZL
100	0,350	38002	38002HDZ	38002INOX	38002ZL
150	0,550	38003	38003HDZ	38003INOX	38003ZL
200	0,700	38004	38004HDZ	38004INOX	38004ZL
300	1,400	38005	38005HDZ	38005INOX	38005ZL
400	2,100	38006	38006HDZ	38006INOX	38006ZL
500	3,100	38007	38007HDZ	38007INOX	38007ZL
600	4,100	38008	38008HDZ	38008INOX	38008ZL



## Угол горизонтальный СРО 45


**Назначение:**

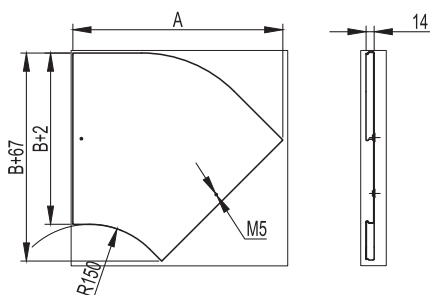
- организация поворота трассы в горизонтальной плоскости на 45°.

**Характеристики:**

- толщина стали аксессуара – 0,8 мм.

Высота Н, мм	Ширина В, мм	А, мм	Вес, исп. 1, кг/шт.	Код, исполнение 1	Код, исполнение 2	Код, исполнение 3	Код, исполнение 4
50	50	190	0,250	36060	36060HDZ	36060INOX	36060ZL
	100	230	0,400	36062	36062HDZ	36062INOX	36062ZL
	150	270	0,500	36063	36063HDZ	36063INOX	36063ZL
	200	300	0,700	36064	36064HDZ	36064INOX	36064ZL
	300	370	1,000	36065	36065HDZ	36065INOX	36065ZL
	400	440	1,400	36066	36066HDZ	36066INOX	36066ZL
	500	510	1,900	36067	36067HDZ	36067INOX	36067ZL
80	80	220	0,440	36081	36081HDZ	36081INOX	36081ZL
	100	230	0,500	36082	36082HDZ	36082INOX	36082ZL
	150	270	0,660	36083	36083HDZ	36083INOX	36083ZL
	200	300	0,800	36084	36084HDZ	36084INOX	36084ZL
	300	370	1,200	36085	36085HDZ	36085INOX	36085ZL
	400	440	1,600	36086	36086HDZ	36086INOX	36086ZL
	500	510	2,000	36087	36087HDZ	36087INOX	36087ZL
100	600	580	2400	36088	36088HDZ	36088INOX	36088ZL
	100	230	0,530	36101	36101HDZ	36101INOX	36101ZL
	150	270	0,700	36102	36102HDZ	36102INOX	36102ZL
	200	300	0,850	36103	36103HDZ	36103INOX	36103ZL
	300	370	1,260	36104	36104HDZ	36104INOX	36104ZL
	400	440	1,700	36105	36105HDZ	36105INOX	36105ZL
	500	510	2,100	36106	36106HDZ	36106INOX	36106ZL
600	580	2500	36107	36107HDZ	36107INOX	36107ZL	

## Крышка на угол горизонтальный СРО 45


**Назначение:**

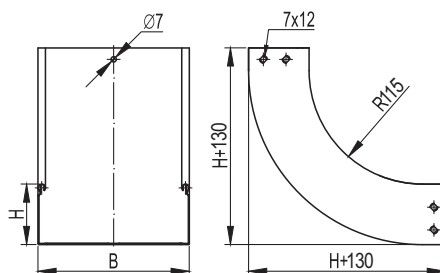
- защита кабелей от внешних воздействий.

**Характеристики:**

- толщина стали крышки аксессуара – 0,6 мм.

Ширина В, мм	А, мм	Вес, исп. 1, кг/шт.	Код, исполнение 1	Код, исполнение 2	Код, исполнение 3	Код, исполнение 4
50	190	0,100	38020	38020HDZ	38020INOX	38020ZL
80	220	0,200	38021	38021HDZ	38021INOX	38021ZL
100	230	0,240	38022	38022HDZ	38022INOX	38022ZL
150	270	0,360	38023	38023HDZ	38023INOX	38023ZL
200	300	0,500	38024	38024HDZ	38024INOX	38024ZL
300	370	0,800	38025	38025HDZ	38025INOX	38025ZL
400	440	1,200	38026	38026HDZ	38026INOX	38026ZL
500	510	1,600	38027	38027HDZ	38027INOX	38027ZL
600	580	2,000	38028	38028HDZ	38028INOX	38028ZL

Угол вертикальный внутренний CS 90



**Назначение:**

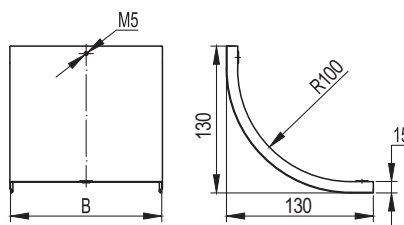
- организация поворота трассы вверх на 90°.

**Характеристики:**

- толщина стали аксессуара – 0,8 мм.

Высота Н, мм	Ширина В, мм	Вес, исп. 1, кг/шт.	Код, исполнение 1	Код, исполнение 2	Код, исполнение 3	Код, исполнение 4
50	50	0,35	36660	36660HDZ	36660INOX	36660ZL
	100	0,5	36662	36662HDZ	36662INOX	36662ZL
	150	0,6	36663	36663HDZ	36663INOX	36663ZL
	200	0,7	36664	36664HDZ	36664INOX	36664ZL
	300	0,9	36665	36665HDZ	36665INOX	36665ZL
	400	1,5	36666	36666HDZ	36666INOX	36666ZL
	500	1,8	36667	36667HDZ	36667INOX	36667ZL
	600	2,1	36668	36668HDZ	36668INOX	36668ZL
80	80	0,6	36681	36681HDZ	36681INOX	36681ZL
	100	0,66	36682	36682HDZ	36682INOX	36682ZL
	150	0,78	36683	36683HDZ	36683INOX	36683ZL
	200	0,9	36684	36684HDZ	36684INOX	36684ZL
	300	1,2	36685	36685HDZ	36685INOX	36685ZL
	400	1,4	36686	36686HDZ	36686INOX	36686ZL
	500	1,8	36687	36687HDZ	36687INOX	36687ZL
	600	2,3	36688	36688HDZ	36688INOX	36688ZL
100	100	0,7	36701	36701HDZ	36701INOX	36701ZL
	150	0,82	36702	36702HDZ	36702INOX	36702ZL
	200	0,95	36703	36703HDZ	36703INOX	36703ZL
	300	1,3	36704	36704HDZ	36704INOX	36704ZL
	400	1,5	36705	36705HDZ	36705INOX	36705ZL
	500	1,9	36706	36706HDZ	36706INOX	36706ZL
	600	2,3	36707	36707HDZ	36707INOX	36707ZL

Крышка на угол вертикальный внутренний CS 90



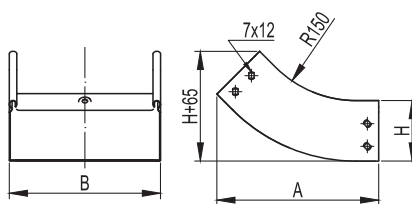
**Назначение:**

- защита кабелей от внешних воздействий.

**Характеристики:**

- толщина стали крышки аксессуара – 0,6 мм.

Ширина В, мм	Вес, исп. 1, кг/шт.	Код, исполнение 1	Код, исполнение 2	Код, исполнение 3	Код, исполнение 4
50	0,1	38200	38200HDZ	38200INOX	38200ZL
80	0,2	38201	38201HDZ	38201INOX	38201ZL
100	0,25	38202	38202HDZ	38202INOX	38202ZL
150	0,3	38203	38203HDZ	38203INOX	38203ZL
200	0,4	38204	38204HDZ	38204INOX	38204ZL
300	0,6	38205	38205HDZ	38205INOX	38205ZL
400	0,7	38206	38206HDZ	38206INOX	38206ZL
500	0,8	38207	38207HDZ	38207INOX	38207ZL
600	0,9	38208	38208HDZ	38208INOX	38208ZL

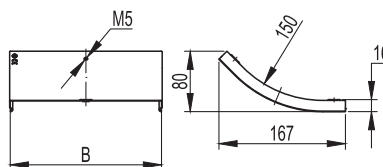
**Угол вертикальный внутренний CS 45**

**Назначение:**

- организация поворота трассы вверх на 45°.

**Характеристики:**

- толщина стали аксессуара – 0,8 мм.

Высота Н, мм	Ширина В, мм	А, мм	Вес, исп. 1, кг/шт.	Код, исполнение 1	Код, исполнение 2	Код, исполнение 3	Код, исполнение 4
50	50	195	0,25	36720	36720HDZ	36720INOX	36720ZL
	100	195	0,3	36722	36722HDZ	36722INOX	36722ZL
	150	195	0,4	36723	36723HDZ	36723INOX	36723ZL
	200	195	0,5	36724	36724HDZ	36724INOX	36724ZL
	300	195	0,7	36725	36725HDZ	36725INOX	36725ZL
	400	195	0,8	36726	36726HDZ	36726INOX	36726ZL
	500	195	1	36727	36727HDZ	36727INOX	36727ZL
80	600	195	1,2	36728	36728HDZ	36728INOX	36728ZL
	80	210	0,45	36741	36741HDZ	36741INOX	36741ZL
	100	210	0,5	36742	36742HDZ	36742INOX	36742ZL
	150	210	0,6	36743	36743HDZ	36743INOX	36743ZL
	200	210	0,7	36744	36744HDZ	36744INOX	36744ZL
	300	210	0,85	36745	36745HDZ	36745INOX	36745ZL
	400	210	1,1	36746	36746HDZ	36746INOX	36746ZL
100	500	210	1,3	36747	36747HDZ	36747INOX	36747ZL
	600	210	1,5	36748	36748HDZ	36748INOX	36748ZL
	100	230	0,53	36761	36761HDZ	36761INOX	36761ZL
	150	230	0,63	36762	36762HDZ	36762INOX	36762ZL
	200	230	0,74	36763	36763HDZ	36763INOX	36763ZL
	300	230	0,89	36764	36764HDZ	36764INOX	36764ZL
	400	230	1,15	36765	36765HDZ	36765INOX	36765ZL
	500	230	1,37	36766	36766HDZ	36766INOX	36766ZL
	600	230	1,59	36767	36767HDZ	36767INOX	36767ZL

**Крышка на угол вертикальный внутренний CS 45**

**Назначение:**

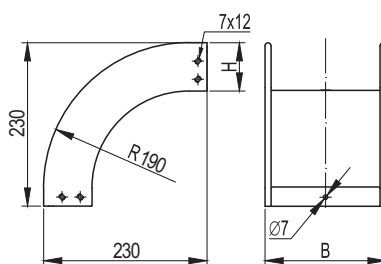
- защита кабелей от внешних воздействий.

**Характеристики:**

- толщина стали крышки аксессуара – 0,6 мм.

Ширина В, мм	Вес, исп. 1, кг/шт.	Код, исполнение 1	Код, исполнение 2	Код, исполнение 3	Код, исполнение 4
50	0,08	38220	38220HDZ	38220INOX	38220ZL
80	0,18	38221	38221HDZ	38221INOX	38221ZL
100	0,2	38222	38222HDZ	38222INOX	38222ZL
150	0,3	38223	38223HDZ	38223INOX	38223ZL
200	0,35	38224	38224HDZ	38224INOX	38224ZL
300	0,5	38225	38225HDZ	38225INOX	38225ZL
400	0,6	38226	38226HDZ	38226INOX	38226ZL
500	0,7	38227	38227HDZ	38227INOX	38227ZL
600	0,8	38228	38228HDZ	38228INOX	38228ZL

Угол вертикальный внешний CD 90



**Назначение:**

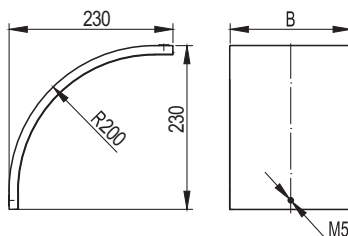
- организация поворота трассы вниз на 90°.

**Характеристики:**

- толщина стали аксессуара – 0,8 мм.

Высота Н, мм	Ширина В, мм	Вес, исп. 1, кг/шт.	Код, исполнение 1	Код, исполнение 2	Код, исполнение 3	Код, исполнение 3
50	50	0,45	36780	36780HDZ	36780INOX	36780ZL
	100	0,6	36782	36782HDZ	36782INOX	36782ZL
	150	0,7	36783	36783HDZ	36783INOX	36783ZL
	200	0,8	36784	36784HDZ	36784INOX	36784ZL
	300	1	36785	36785HDZ	36785INOX	36785ZL
	400	1,2	36786	36786HDZ	36786INOX	36786ZL
	500	1,4	36787	36787HDZ	36787INOX	36787ZL
80	80	0,6	36801	36801HDZ	36801INOX	36801ZL
	100	0,65	36802	36802HDZ	36802INOX	36802ZL
	150	0,75	36803	36803HDZ	36803INOX	36803ZL
	200	0,85	36804	36804HDZ	36804INOX	36804ZL
	300	1,2	36805	36805HDZ	36805INOX	36805ZL
	400	1,3	36806	36806HDZ	36806INOX	36806ZL
	500	1,4	36807	36807HDZ	36807INOX	36807ZL
100	600	1,6	36808	36808HDZ	36808INOX	36808ZL
	100	0,68	36821	36821HDZ	36821INOX	36821ZL
	150	0,79	36822	36822HDZ	36822INOX	36822ZL
	200	0,89	36823	36823HDZ	36823INOX	36823ZL
	300	1,26	36824	36824HDZ	36824INOX	36824ZL
	400	1,37	36825	36825HDZ	36825INOX	36825ZL
	500	1,47	36826	36826HDZ	36826INOX	36826ZL
600	1,57	36827	36827HDZ	36827INOX	36827ZL	

Крышка на угол вертикальный внешний CD 90



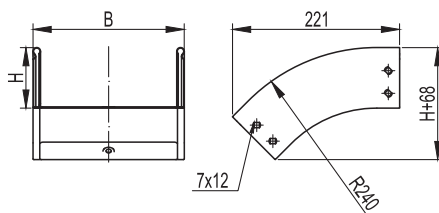
**Назначение:**

- защита кабелей от внешних воздействий.

**Характеристики:**

- толщина стали крышки аксессуара – 0,6 мм.

Ширина В, мм	Вес, исп. 1, кг/шт.	Код, исполнение 1	Код, исполнение 2	Код, исполнение 3	Код, исполнение 4
50	0,15	38240	38240HDZ	38240INOX	38240ZL
80	0,35	38241	38241HDZ	38241INOX	38241ZL
100	0,4	38242	38242HDZ	38242INOX	38242ZL
150	0,55	38243	38243HDZ	38243INOX	38243ZL
200	0,7	38244	38244HDZ	38244INOX	38244ZL
300	1	38245	38245HDZ	38245INOX	38245ZL
400	1,2	38246	38246HDZ	38246INOX	38246ZL
500	1,4	38247	38247HDZ	38247INOX	38247ZL
600	1,6	38248	38248HDZ	38248INOX	38248ZL

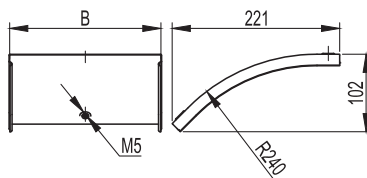
**Угол вертикальный внешний CD 45**

**Назначение:**

- организация поворота трассы вниз на 45°.

**Характеристики:**

- толщина стали аксессуара – 0,8 мм.

Высота Н, мм	Ширина В, мм	Вес, исп. 1, кг/шт.	Код, исполнение 1	Код, исполнение 2	Код, исполнение 3	Код, исполнение 4
50	50	0,3	36840	36840HDZ	36840INOX	36840ZL
	100	0,4	36842	36842HDZ	36842INOX	36842ZL
	150	0,5	36843	36843HDZ	36843INOX	36843ZL
	200	0,6	36844	36844HDZ	36844INOX	36844ZL
	300	0,7	36845	36845HDZ	36845INOX	36845ZL
	400	0,8	36846	36846HDZ	36846INOX	36846ZL
	500	1	36847	36847HDZ	36847INOX	36847ZL
80	600	1,2	36848	36848HDZ	36848INOX	36848ZL
	80	0,45	36861	36861HDZ	36861INOX	36861ZL
	100	0,5	36862	36862HDZ	36862INOX	36862ZL
	150	0,55	36863	36863HDZ	36863INOX	36863ZL
	200	0,62	36864	36864HDZ	36864INOX	36864ZL
	300	0,75	36865	36865HDZ	36865INOX	36865ZL
	400	0,9	36866	36866HDZ	36866INOX	36866ZL
100	500	1	36867	36867HDZ	36867INOX	36867ZL
	600	1,1	36868	36868HDZ	36868INOX	36868ZL
	100	0,53	36881	36881HDZ	36881INOX	36881ZL
	150	0,58	36882	36882HDZ	36882INOX	36882ZL
	200	0,65	36883	36883HDZ	36883INOX	36883ZL
	300	0,8	36884	36884HDZ	36884INOX	36884ZL
	400	0,95	36885	36885HDZ	36885INOX	36885ZL
500	1,07	36886	36886HDZ	36886INOX	36886ZL	
600	1,19	36887	36887HDZ	36887INOX	36887ZL	

**Крышка на угол вертикальный внешний CD 45**

**Назначение:**

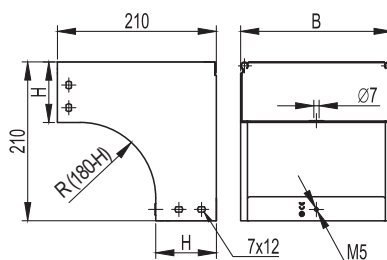
- защита кабелей от внешних воздействий.

**Характеристики:**

- толщина стали крышки аксессуара – 0,6 мм.

Ширина В, мм	Вес, исп. 1, кг/шт.	Код, исполнение 1	Код, исполнение 2	Код, исполнение 3	Код, исполнение 4
50	0,1	38260	38260HDZ	38260INOX	38260ZL
80	0,26	38261	38261HDZ	38261INOX	38261ZL
100	0,3	38262	38262HDZ	38262INOX	38262ZL
150	0,4	38263	38263HDZ	38263INOX	38263ZL
200	0,5	38264	38264HDZ	38264INOX	38264ZL
300	0,65	38265	38265HDZ	38265INOX	38265ZL
400	0,8	38266	38266HDZ	38266INOX	38266ZL
500	1,00	38267	38267HDZ	38267INOX	38267ZL
600	1,2	38268	38268HDZ	38268INOX	38268ZL

Угол вертикальный внешний CDV 90



**Назначение:**

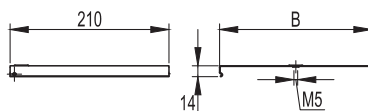
- организация поворота трассы лотков вниз на 90°, при этом, разворачивая открытую часть лотка вокруг своей оси на 180°.

**Характеристики:**

- толщина стали аксессуара – 1,0 мм.

Высота H, мм	Ширина B, мм	Вес, исп. 1, кг/шт.	Код, исполнение 1	Код, исполнение 2	Код, исполнение 3	Код, исполнение 4
50	100	0,83	37572	37572HDZ	37572INOX	37572ZL
	150	1,03	37573	37573HDZ	37573INOX	37573ZL
	200	1,22	37574	37574HDZ	37574INOX	37574ZL
	300	1,6	37575	37575HDZ	37575INOX	37575ZL
	400	1,99	37576	37576HDZ	37576INOX	37576ZL
	500	2,38	37577	37577HDZ	37577INOX	37577ZL
	600	2,77	37578	37578HDZ	37578INOX	37578ZL
80	80	0,79	37371	37371HDZ	37371INOX	37371ZL
	100	0,86	37372	37372HDZ	37372INOX	37372ZL
	150	1,03	37373	37373HDZ	37373INOX	37373ZL
	200	1,2	37374	37374HDZ	37374INOX	37374ZL
	300	1,54	37375	37375HDZ	37375INOX	37375ZL
	400	1,74	37376	37376HDZ	37376INOX	37376ZL
	500	2,05	37377	37377HDZ	37377INOX	37377ZL
100	600	2,36	37370	37370HDZ	37370INOX	37370ZL
	100	0,93	37472	37472HDZ	37472INOX	37472ZL
	150	1,12	37473	37473HDZ	37473INOX	37473ZL
	200	1,26	37474	37474HDZ	37474INOX	37474ZL
	300	1,59	37475	37475HDZ	37475INOX	37475ZL
	400	1,99	37476	37476HDZ	37476INOX	37476ZL
	500	2,34	37477	37477HDZ	37477INOX	37477ZL
600	2,69	37478	37478HDZ	37478INOX	37478ZL	

Крышка на угол вертикальный внешний CDV 90



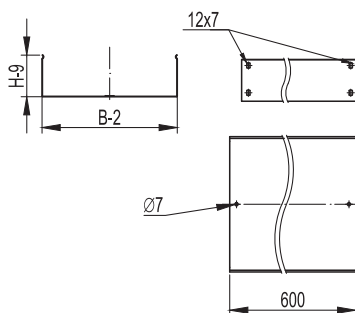
**Назначение:**

- защита кабелей от внешних воздействий.

**Характеристики:**

- толщина стали крышки аксессуара – 0,8 мм.

Ширина B, мм	Вес, исп. 1, кг/шт.	Код, исполнение 1	Код, исполнение 2	Код, исполнение 3	Код, исполнение 4
80	0,15	38281	38281HDZ	38281INOX	38281ZL
100	0,18	38341	38341HDZ	38341INOX	38341ZL
150	0,24	38342	38342HDZ	38342INOX	38342ZL
200	0,31	38343	38343HDZ	38343INOX	38343ZL
300	0,44	38344	38344HDZ	38344INOX	38344ZL
400	0,61	38345	38345HDZ	38345INOX	38345ZL
500	0,76	38346	38346HDZ	38346INOX	38346ZL
600	0,91	38347	38347HDZ	38347INOX	38347ZL

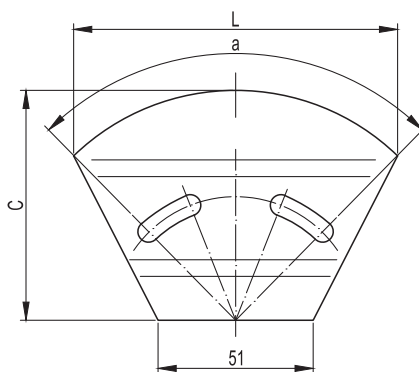
**Телескопические расширения лотков**

**Назначение:**

- компенсация линейных изменений длины лотка при температурных колебаниях. Телескопические вставки располагаются на расстоянии, достаточном для компенсации линейных изменений длины лотка. Определить это расстояние можно, проведя температурный расчет.

**Характеристики:**

- длина телескопической вставки для всех типоразмеров равна 600 мм.

Высота Н, мм	Ширина В, мм	Вес, исп. 1, кг/шт.	Код, исполнение 1	Код, исполнение 2	Код, исполнение 3	Код, исполнение 4
50	100	0,65	35262600	35262600HDZ	35262600INOX	35262600ZL
	150	0,79	35263600	35263600HDZ	35263600INOX	35263600ZL
	200	1,07	35264600	35264600HDZ	35264600INOX	35264600ZL
	300	1,39	35265600	35265600HDZ	35265600INOX	35265600ZL
	400	2,13	35266600	35266600HDZ	35266600INOX	35266600ZL
	500	2,54	35267600	35267600HDZ	35267600INOX	35267600ZL
80	80	0,76	35301600	35301600HDZ	35301600INOX	35301600ZL
	100	0,82	35302600	35302600HDZ	35302600INOX	35302600ZL
	150	0,96	35303600	35303600HDZ	35303600INOX	35303600ZL
	200	1,26	35304600	35304600HDZ	35304600INOX	35304600ZL
	300	1,59	35305600	35305600HDZ	35305600INOX	35305600ZL
	400	2,37	35306600	35306600HDZ	35306600INOX	35306600ZL
100	500	2,78	35307600	35307600HDZ	35307600INOX	35307600ZL
	100	0,93	35341600	35341600HDZ	35341600INOX	35341600ZL
	150	1,08	35342600	35342600HDZ	35342600INOX	35342600ZL
	200	1,39	35343600	35343600HDZ	35343600INOX	35343600ZL
	300	1,72	35344600	35344600HDZ	35344600INOX	35344600ZL
	400	2,48	35345600	35345600HDZ	35345600INOX	35345600ZL
	500	2,94	35346600	35346600HDZ	35346600INOX	35346600ZL

**Угол горизонтальный изменяемый СРО**

**Назначение:**

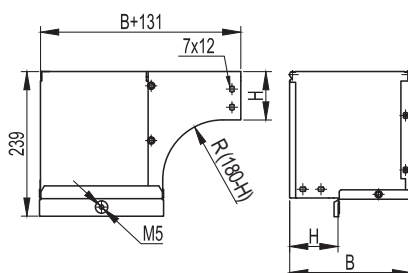
- организация поворота трассы в горизонтальной плоскости на угол от 0 до 45°.

**Характеристики:**

- толщина стали аксессуара – 0,8 мм.

Высота Н, мм	Ширина В, мм	Вес, исп. 1, кг/шт.	L, мм	C, мм	а, град.	Код, исполнение 1	Код, исполнение 2	Код, исполнение 3	Код, исполнение 4
50	100	0,15	126	97	80°	36008	36008HDZ	36008INOX	36008ZL
	150	0,2	165	147	80°	36009	36009HDZ	36009INOX	36009ZL
	200	0,27	196	197	80°	36010	36010HDZ	36010INOX	36010ZL
	300	0,44	281	297	57°	36011	36011HDZ	36011INOX	36011ZL
80	80	0,14	107	77	89°	36012	36012HDZ	36012INOX	36012ZL
	100	0,16	126	97	80°	36013	36013HDZ	36013INOX	36013ZL
	150	0,22	165	147	80°	36014	36014HDZ	36014INOX	36014ZL
	200	0,3	196	197	80°	36015	36015HDZ	36015INOX	36015ZL
100	300	0,48	281	297	57°	36016	36016HDZ	36016INOX	36016ZL
	100	0,17	126	97	80°	36017	36017HDZ	36017INOX	36017ZL
	150	0,23	165	147	80°	36018	36018HDZ	36018INOX	36018ZL
	200	0,31	196	197	80°	36019	36019HDZ	36019INOX	36019ZL
	300	0,51	281	297	57°	36020	36020HDZ	36020INOX	36020ZL

Угол вертикальный внешний CDSD 90



**Назначение:**

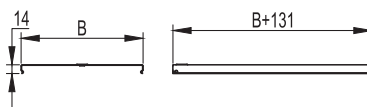
- организация поворота трассы лотков вниз на 90°, при этом, разворачивая открытую часть лотка вокруг своей оси на 90°.

**Характеристики:**

- толщина стали аксессуара – 1,0 мм.

Высота Н, мм	Ширина В, мм	Вес, исп. 1, кг/шт.	Код, исполнение 1	Код, исполнение 2	Код, исполнение 3	Код, исполнение 4
50	100	1,128	37502	37502HDZ	37502INOX	37502ZL
	150	1,609	37503	37503HDZ	37503INOX	37503ZL
	200	2,129	37504	37504HDZ	37504INOX	37504ZL
	300	3,289	37505	37505HDZ	37505INOX	37505ZL
	400	4,606	37506	37506HDZ	37506INOX	37506ZL
	500	6,079	37507	37507HDZ	37507INOX	37507ZL
80	600	7,552	37508	37508HDZ	37508INOX	37508ZL
	80	0,64	37001	37001HDZ	37001INOX	37001ZL
	100	1	37002	37002HDZ	37002INOX	37002ZL
	150	1,45	37003	37003HDZ	37003INOX	37003ZL
	200	1,91	37004	37004HDZ	37004INOX	37004ZL
	300	2,98	37005	37005HDZ	37005INOX	37005ZL
100	400	4,16	37006	37006HDZ	37006INOX	37006ZL
	500	5,52	37007	37007HDZ	37007INOX	37007ZL
	600	6,88	37008	37008HDZ	37008INOX	37008ZL
	100	0,962	37012	37012HDZ	37012INOX	37012ZL
	150	1,434	37013	37013HDZ	37013INOX	37013ZL
	200	1,905	37014	37014HDZ	37014INOX	37014ZL
100	300	2,963	37015	37015HDZ	37015INOX	37015ZL
	400	4,18	37016	37016HDZ	37016INOX	37016ZL
	500	5,552	37017	37017HDZ	37017INOX	37017ZL
	600	6,924	37018	37018HDZ	37018INOX	37018ZL

Крышка на угол вертикальный внешний CDSD 90



**Назначение:**

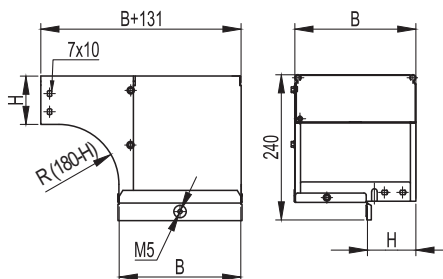
- защита кабелей от внешних воздействий.

**Характеристики:**

- толщина стали крышки аксессуара – 0,8 мм.

Ширина В, мм	Вес, исп. 1, кг/шт.	Код, исполнение 1	Код, исполнение 2	Код, исполнение 3	Код, исполнение 4
80	0,15	38281	38281HDZ	38281INOX	38281ZL
100	0,17	38282	38282HDZ	38282INOX	38282ZL
150	0,32	38283	38283HDZ	38283INOX	38283ZL
200	0,49	38284	38284HDZ	38284INOX	38284ZL
300	0,92	38285	38285HDZ	38285INOX	38285ZL
400	1,48	38286	38286HDZ	38286INOX	38286ZL
500	2,18	38287	38287HDZ	38287INOX	38287ZL
600	2,88	38288	38288HDZ	38288INOX	38288ZL



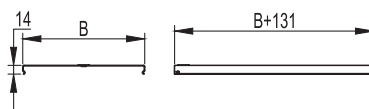
**Угол вертикальный внешний CDSS 90**

**Назначение:**

- организация поворота трассы лотков вниз на 90°, при этом, разворачивая открытую часть лотка вокруг своей оси на 90°.

**Характеристики:**

- толщина стали крышки аксессуара – 0,8 мм.

Высота Н, мм	Ширина В, мм	Вес, исп. 1, кг/шт.	Код, исполнение 1	Код, исполнение 2	Код, исполнение 3	Код, исполнение 4
50	100	1,128	37651	37651HDZ	37651INOX	37651ZL
	150	1,609	37652	37652HDZ	37652INOX	37652ZL
	200	2,129	37653	37653HDZ	37653INOX	37653ZL
	300	3,289	37654	37654HDZ	37654INOX	37654ZL
	400	4,606	37655	37655HDZ	37655INOX	37655ZL
	500	6,079	37656	37656HDZ	37656INOX	37656ZL
80	600	7,552	37657	37657HDZ	37657INOX	37657ZL
	80	0,64	37021	37021HDZ	37021INOX	37021ZL
	100	1	37022	37022HDZ	37022INOX	37022ZL
	150	1,45	37023	37023HDZ	37023INOX	37023ZL
	200	1,91	37024	37024HDZ	37024INOX	37024ZL
	300	2,98	37025	37025HDZ	37025INOX	37025ZL
100	400	4,16	37026	37026HDZ	37026INOX	37026ZL
	500	5,52	37027	37027HDZ	37027INOX	37027ZL
	600	6,88	37028	37028HDZ	37028INOX	37028ZL
	100	0,962	37122	37122HDZ	37122INOX	37122ZL
	150	1,434	37123	37123HDZ	37123INOX	37123ZL
	200	1,905	37124	37124HDZ	37124INOX	37124ZL
	300	2,963	37125	37125HDZ	37125INOX	37125ZL
	400	4,18	37126	37126HDZ	37126INOX	37126ZL
	500	5,552	37127	37127HDZ	37127INOX	37127ZL
	600	6,924	37128	37128HDZ	37128INOX	37128ZL

**Крышка на угол вертикальный внешний CDSS 90**

**Назначение:**

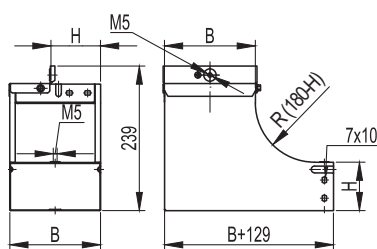
- защита кабелей от внешних воздействий.

**Характеристики:**

- толщина стали крышки аксессуара – 0,8 мм.

Ширина В, мм	Вес, исп. 1, кг/шт.	Код, исполнение 1	Код, исполнение 2	Код, исполнение 3	Код, исполнение 4
80	0,15	38281	38281HDZ	38281INOX	38281ZL
100	0,17	38282	38282HDZ	38282INOX	38282ZL
150	0,32	38283	38283HDZ	38283INOX	38283ZL
200	0,49	38284	38284HDZ	38284INOX	38284ZL
300	0,92	38285	38285HDZ	38285INOX	38285ZL
400	1,48	38286	38286HDZ	38286INOX	38286ZL
500	2,18	38287	38287HDZ	38287INOX	38287ZL
600	2,78	38288	38288HDZ	38288INOX	38288ZL

Угол вертикальный внутренний, переходник CSSD 90



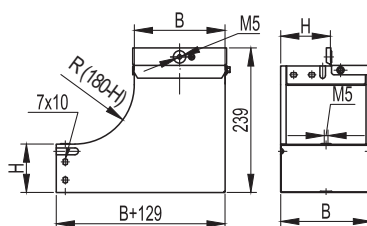
**Назначение:**

- организация поворота трассы лотков вверх на 90°, при этом, разворачивая открытую часть лотка вокруг своей оси на 90°.

**Характеристики:**

- толщина стали аксессуара – 1,0 мм.

Высота Н, мм	Ширина В, мм	Вес, исп. 1, кг/шт.	Код, исполнение 1	Код, исполнение 2	Код, исполнение 3	Код, исполнение 4
50	100	1,21	37661	37661HDZ	37661INOX	37661ZL
	150	1,74	37662	37662HDZ	37662INOX	37662ZL
	200	2,36	37663	37663HDZ	37663INOX	37663ZL
	300	3,81	37664	37664HDZ	37664INOX	37664ZL
	400	5,62	37665	37665HDZ	37665INOX	37665ZL
	500	7,72	37666	37666HDZ	37666INOX	37666ZL
	600	10,15	37667	37667HDZ	37667INOX	37667ZL
80	80	0,9	37041	37041HDZ	37041INOX	37041ZL
	100	1,120	37042	37042HDZ	37042INOX	37042ZL
	150	1,700	37043	37043HDZ	37043INOX	37043ZL
	200	2,300	37044	37044HDZ	37044INOX	37044ZL
	300	3,69	37045	37045HDZ	37045INOX	37045ZL
	400	5,52	37046	37046HDZ	37046INOX	37046ZL
	500	7,61	37047	37047HDZ	37047INOX	37047ZL
100	600	9,89	37048	37048HDZ	37048INOX	37048ZL
	100	1,1	37142	37142HDZ	37142INOX	37142ZL
	150	1,62	37143	37143HDZ	37143INOX	37143ZL
	200	2,36	37144	37144HDZ	37144INOX	37144ZL
	300	3,87	37145	37145HDZ	37145INOX	37145ZL
	400	6,00	37146	37146HDZ	37146INOX	37146ZL
	500	8,18	37147	37147HDZ	37147INOX	37147ZL
600	10,46	37148	37148HDZ	37148INOX	37148ZL	

**Угол вертикальный внутренний, переходник CSSS 90**

**Назначение:**

- организация поворота трассы лотков вверх на 90°, при этом, разворачивая открытую часть лотка вокруг своей оси на 90°.

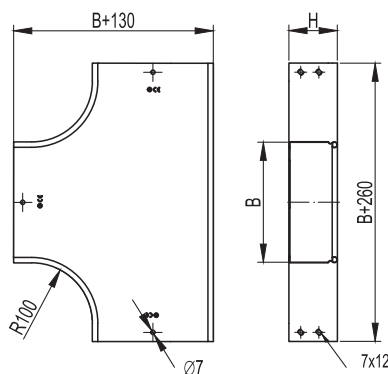
**Характеристики:**

- толщина стали аксессуара – 1,0 мм.

Высота Н, мм	Ширина В, мм	Вес, исп. 1, кг/шт.	Код, исполнение 1	Код, исполнение 2	Код, исполнение 3	Код, исполнение 4
50	100	1,21	37592	37592HDZ	37592INOX	37592ZL
	150	1,74	37593	37593HDZ	37593INOX	37593ZL
	200	2,36	37594	37594HDZ	37594INOX	37594ZL
	300	3,81	37595	37595HDZ	37595INOX	37595ZL
	400	5,62	37596	37596HDZ	37596INOX	37596ZL
	500	7,72	37597	37597HDZ	37597INOX	37597ZL
80	600	10,15	37598	37598HDZ	37598INOX	37598ZL
	80	0,9	37061	37061HDZ	37061INOX	37061ZL
	100	1,120	37062	37062HDZ	37062INOX	37062ZL
	150	1,700	37063	37063HDZ	37063INOX	37063ZL
	200	2,300	37064	37064HDZ	37064INOX	37064ZL
	300	3,69	37065	37065HDZ	37065INOX	37065ZL
	400	5,52	37066	37066HDZ	37066INOX	37066ZL
100	500	7,61	37067	37067HDZ	37067INOX	37067ZL
	600	9,89	37068	37068HDZ	37068INOX	37068ZL
	100	1,1	37072	37072HDZ	37072INOX	37072ZL
	150	1,62	37073	37073HDZ	37073INOX	37073ZL
	200	2,36	37074	37074HDZ	37074INOX	37074ZL
	300	3,87	37075	37075HDZ	37075INOX	37075ZL
	400	6,00	37076	37076HDZ	37076INOX	37076ZL
	500	8,18	37077	37077HDZ	37077INOX	37077ZL
	600	10,46	37078	37078HDZ	37078INOX	37078ZL

## Ответители

### Ответитель Т-образный DPT



**Назначение:**

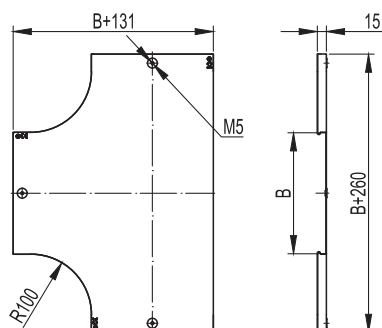
- организация Т-образного отвода трассы в горизонтальной плоскости.

**Характеристики:**

- толщина стали аксессуара – 0,8 мм.

Высота Н, мм	Ширина В, мм	Вес, исп. 1, кг/шт.	Код, исполнение 1	Код, исполнение 2	Код, исполнение 3	Код, исполнение 3
50	50	0,6	36120	36120HDZ	36120INOX	36120ZL
	100	0,8	36122	36122HDZ	36122INOX	36122ZL
	150	1,1	36123	36123HDZ	36123INOX	36123ZL
	200	1,7	36124	36124HDZ	36124INOX	36124ZL
	300	2,1	36125	36125HDZ	36125INOX	36125ZL
	400	3,1	36126	36126HDZ	36126INOX	36126ZL
	500	4,2	36127	36127HDZ	36127INOX	36127ZL
	600	5,3	36128	36128HDZ	36128INOX	36128ZL
80	80	0,9	36141	36141HDZ	36141INOX	36141ZL
	100	0,96	36142	36142HDZ	36142INOX	36142ZL
	150	1,3	36143	36143HDZ	36143INOX	36143ZL
	200	1,62	36144	36144HDZ	36144INOX	36144ZL
	300	2,3	36145	36145HDZ	36145INOX	36145ZL
	400	3,4	36146	36146HDZ	36146INOX	36146ZL
	500	4,4	36147	36147HDZ	36147INOX	36147ZL
	600	5,5	36148	36148HDZ	36148INOX	36148ZL
100	100	1	36161	36161HDZ	36161INOX	36161ZL
	150	1,37	36162	36162HDZ	36162INOX	36162ZL
	200	1,7	36163	36163HDZ	36163INOX	36163ZL
	300	2,4	36164	36164HDZ	36164INOX	36164ZL
	400	3,6	36165	36165HDZ	36165INOX	36165ZL
	500	4,62	36166	36166HDZ	36166INOX	36166ZL
	600	5,7	36167	36167HDZ	36167INOX	36167ZL

### Крышка на ответитель Т-образный DPT



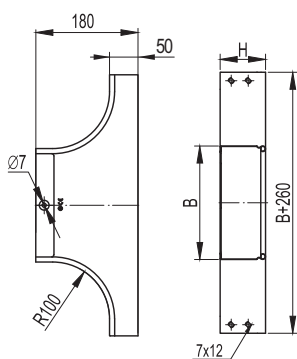
**Назначение:**

- защита кабелей от внешних воздействий.

**Характеристики:**

- толщина стали крышки аксессуара – 0,6 мм.

Ширина В, мм	Вес, исп. 1, кг/шт.	Код, исполнение 1	Код, исполнение 2	Код, исполнение 3	Код, исполнение 4
50	0,25	38040	38040HDZ	38040INOX	38040ZL
80	0,45	38041	38041HDZ	38041INOX	38041ZL
100	0,5	38042	38042HDZ	38042INOX	38042ZL
150	0,7	38043	38043HDZ	38043INOX	38043ZL
200	1	38044	38044HDZ	38044INOX	38044ZL
300	1,8	38045	38045HDZ	38045INOX	38045ZL
400	2,6	38046	38046HDZ	38046INOX	38046ZL
500	3,6	38047	38047HDZ	38047INOX	38047ZL
600	4,6	38048	38048HDZ	38048INOX	38048ZL

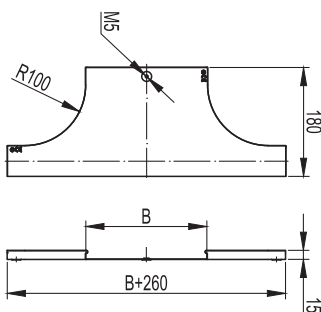
**Ответвитель Т-образный DL**

**Назначение:**

- организация как Т-образного, так и Х-образного отвода трассы в горизонтальной плоскости, либо Т-ответвления вниз в вертикальной плоскости при условии монтажа без крышки.

**Характеристики:**

- толщина стали аксессуара – 0,8 мм.

Высота Н, мм	Ширина В, мм	Вес, исп. 1, кг/шт.	Код, исполнение 1	Код, исполнение 2	Код, исполнение 3	Код, исполнение 4
50	50	0,39	36233	36233HDZ	36233INOX	36233ZL
	100	0,5	36235	36235HDZ	36235INOX	36235ZL
	150	0,56	36236	36236HDZ	36236INOX	36236ZL
	200	0,64	36237	36237HDZ	36237INOX	36237ZL
	300	0,76	36238	36238HDZ	36238INOX	36238ZL
	400	0,91	36239	36239HDZ	36239INOX	36239ZL
	500	1,06	36240	36240HDZ	36240INOX	36240ZL
	600	1,22	36241	36241HDZ	36241INOX	36241ZL
80	80	0,57	36249	36249HDZ	36249INOX	36249ZL
	100	0,6	36250	36250HDZ	36250INOX	36250ZL
	150	0,66	36251	36251HDZ	36251INOX	36251ZL
	200	0,74	36252	36252HDZ	36252INOX	36252ZL
	300	0,86	36253	36253HDZ	36253INOX	36253ZL
	400	1,01	36254	36254HDZ	36254INOX	36254ZL
	500	1,16	36255	36255HDZ	36255INOX	36255ZL
	600	1,32	36256	36256HDZ	36256INOX	36256ZL
100	100	0,67	36263	36263HDZ	36263INOX	36263ZL
	150	0,73	36264	36264HDZ	36264INOX	36264ZL
	200	0,81	36265	36265HDZ	36265INOX	36265ZL
	300	0,93	36266	36266HDZ	36266INOX	36266ZL
	400	1,08	36267	36267HDZ	36267INOX	36267ZL
	500	1,23	36268	36268HDZ	36268INOX	36268ZL
	600	1,39	36269	36269HDZ	36269INOX	36269ZL

**Крышка на ответвитель Т-образный DL**

**Назначение:**

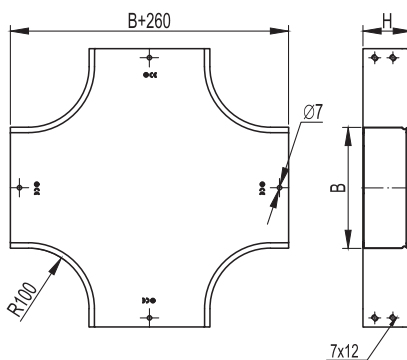
- защита кабелей от внешних воздействий.

**Характеристики:**

- толщина стали крышки аксессуара – 0,6 мм.

Ширина В, мм	Вес, исп. 1, кг/шт.	Код, исполнение 1	Код, исполнение 2	Код, исполнение 3	Код, исполнение 4
50	0,19	38361	38361HDZ	38361INOX	38361ZL
80	0,23	38362	38362HDZ	38362INOX	38362ZL
100	0,26	38363	38363HDZ	38363INOX	38363ZL
150	0,31	38364	38364HDZ	38364INOX	38364ZL
200	0,37	38365	38365HDZ	38365INOX	38365ZL
300	0,48	38366	38366HDZ	38366INOX	38366ZL
400	0,59	38367	38367HDZ	38367INOX	38367ZL
500	0,7	38368	38368HDZ	38368INOX	38368ZL
600	0,81	38369	38369HDZ	38369INOX	38369ZL

### Ответвитель крестообразный DPX



**Назначение:**

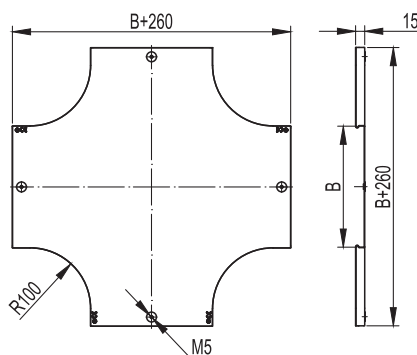
- организация двухстороннего X-образного отвода трассы в горизонтальной плоскости.

**Характеристики:**

- толщина стали аксессуара – 0,8 мм.

Высота Н, мм	Ширина В, мм	Вес, исп. 1, кг/шт.	Код, исполнение 1	Код, исполнение 2	Код, исполнение 3	Код, исполнение 4
50	50	0,75	36180	36180HDZ	36180INOX	36180ZL
	100	1	36182	36182HDZ	36182INOX	36182ZL
	150	1,3	36183	36183HDZ	36183INOX	36183ZL
	200	1,7	36184	36184HDZ	36184INOX	36184ZL
	300	2,4	36185	36185HDZ	36185INOX	36185ZL
	400	3,4	36186	36186HDZ	36186INOX	36186ZL
	500	4,3	36187	36187HDZ	36187INOX	36187ZL
80	600	5,4	36188	36188HDZ	36188INOX	36188ZL
	80	1	36201	36201HDZ	36201INOX	36201ZL
	100	1,1	36202	36202HDZ	36202INOX	36202ZL
	150	1,4	36203	36203HDZ	36203INOX	36203ZL
	200	1,8	36204	36204HDZ	36204INOX	36204ZL
	300	2,6	36205	36205HDZ	36205INOX	36205ZL
	400	3,8	36206	36206HDZ	36206INOX	36206ZL
100	500	4,7	36207	36207HDZ	36207INOX	36207ZL
	600	5,7	36208	36208HDZ	36208INOX	36208ZL
	100	1,16	36221	36221HDZ	36221INOX	36221ZL
	150	1,47	36222	36222HDZ	36222INOX	36222ZL
	200	1,9	36223	36223HDZ	36223INOX	36223ZL
	300	2,75	36224	36224HDZ	36224INOX	36224ZL
	400	4	36225	36225HDZ	36225INOX	36225ZL
500	4,95	36226	36226HDZ	36226INOX	36226ZL	
600	6,05	36227	36227HDZ	36227INOX	36227ZL	

### Крышка на ответвитель крестообразный DPX



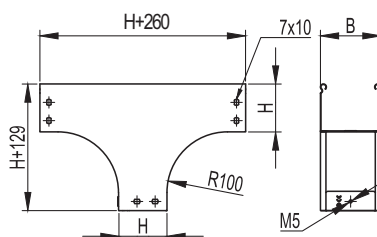
**Назначение:**

- защита кабелей от внешних воздействий.

**Характеристики:**

- толщина стали крышки аксессуара – 0,6 мм.

Ширина В, мм	Вес, исп. 1, кг/шт.	Код, исполнение 1	Код, исполнение 2	Код, исполнение 3	Код, исполнение 4
50	0,3	38060	38060HDZ	38060INOX	38060ZL
80	0,55	38061	38061HDZ	38061INOX	38061ZL
100	0,6	38062	38062HDZ	38062INOX	38062ZL
150	0,9	38063	38063HDZ	38063INOX	38063ZL
200	1,3	38064	38064HDZ	38064INOX	38064ZL
300	2,1	38065	38065HDZ	38065INOX	38065ZL
400	3	38066	38066HDZ	38066INOX	38066ZL
500	4,2	38067	38067HDZ	38067INOX	38067ZL
600	4,5	38068	38068HDZ	38068INOX	38068ZL

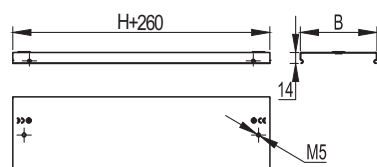
**Ответвитель Т-образный вертикальный TD**

**Назначение:**

- организация Т-образного отвода трассы лотков вниз.

**Характеристики:**

- толщина стали аксессуара – 0,8 мм.

Высота Н, мм	Ширина В, мм	Вес, исп. 1, кг/шт.	Код, исполнение 1	Код, исполнение 2	Код, исполнение 3	Код, исполнение 4
50	100	0,685	37519	37519HDZ	37519INOX	37519ZL
	150	0,855	37513	37513HDZ	37513INOX	37513ZL
	200	0,8	37514	37514HDZ	37514INOX	37514ZL
	300	1,025	37515	37515HDZ	37515INOX	37515ZL
	400	1,385	37516	37516HDZ	37516INOX	37516ZL
	500	2,045	37517	37517HDZ	37517INOX	37517ZL
80	600	2,505	37518	37518HDZ	37518INOX	37518ZL
	80	1	37101	37101HDZ	37101INOX	37101ZL
	100	1,06	37102	37102HDZ	37102INOX	37102ZL
	150	1,23	37103	37103HDZ	37103INOX	37103ZL
	200	1,4	37104	37104HDZ	37104INOX	37104ZL
	300	1,76	37105	37105HDZ	37105INOX	37105ZL
	400	2,06	37106	37106HDZ	37106INOX	37106ZL
	500	2,42	37107	37107HDZ	37107INOX	37107ZL
100	600	2,85	37108	37108HDZ	37108INOX	37108ZL
	100	1,35	37112	37112HDZ	37112INOX	37112ZL
	150	1,25	37113	37113HDZ	37113INOX	37113ZL
	200	1,5	37114	37114HDZ	37114INOX	37114ZL
	300	1,75	37115	37115HDZ	37115INOX	37115ZL
	400	2	37116	37116HDZ	37116INOX	37116ZL
	500	2,25	37117	37117HDZ	37117INOX	37117ZL
600	2,6	37118	37118HDZ	37118INOX	37118ZL	

**Крышка на ответвитель Т-образный вертикальный TD**

**Назначение:**

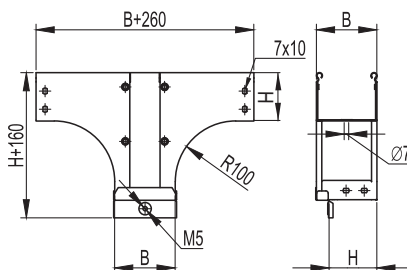
- защита кабелей от внешних воздействий.

**Характеристики:**

- толщина стали крышки аксессуара – 0,6 мм.

Ширина В, мм	Вес, исп. 1, кг/шт.	Код, исполнение 1	Код, исполнение 2	Код, исполнение 3	Код, исполнение 4
80	0,245	38301	38301HDZ	38301INOX	38301ZL
100	0,290	38302	38302HDZ	38302INOX	38302ZL
150	0,400	38303	38303HDZ	38303INOX	38303ZL
200	0,510	38304	38304HDZ	38304INOX	38304ZL
300	0,720	38305	38305HDZ	38305INOX	38305ZL
400	0,940	38306	38306HDZ	38306INOX	38306ZL
500	1,160	38307	38307HDZ	38307INOX	38307ZL
600	1,38	38309	38309HDZ	38309INOX	38309ZL

Ответвитель Т-образный вертикальный, боковой TDS



**Назначение:**

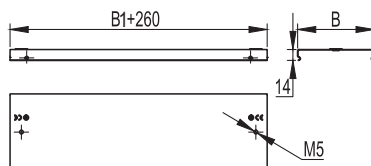
- организация Т-образного отвода трассы лотков вниз, при этом, разворачивая открытую часть лотка вокруг своей оси на 90°.

**Характеристики:**

- толщина стали аксессуара – 0,8 мм.

Высота Н, мм	Ширина В, мм	Вес, исп. 1, кг/шт.	Код, исполнение 1	Код, исполнение 2	Код, исполнение 3	Код, исполнение 4
50	100	0,73	37582	37582HDZ	37582INOX	37582ZL
	150	1,11	37583	37583HDZ	37583INOX	37583ZL
	200	1,6	37584	37584HDZ	37584INOX	37584ZL
	300	2,71	37585	37585HDZ	37585INOX	37585ZL
	400	3,9	37586	37586HDZ	37586INOX	37586ZL
	500	5,27	37587	37587HDZ	37587INOX	37587ZL
80	600	6,52	37588	37588HDZ	37588INOX	37588ZL
	80	1,05	37161	37161HDZ	37161INOX	37161ZL
	100	1,28	37162	37162HDZ	37162INOX	37162ZL
	150	1,66	37163	37163HDZ	37163INOX	37163ZL
	200	2,15	37164	37164HDZ	37164INOX	37164ZL
	300	3,26	37165	37165HDZ	37165INOX	37165ZL
100	400	4,445	37166	37166HDZ	37166INOX	37166ZL
	500	5,815	37167	37167HDZ	37167INOX	37167ZL
	600	7,06	37168	37168HDZ	37168INOX	37168ZL
	100	1,88	37172	37172HDZ	37172INOX	37172ZL
	150	2,26	37173	37173HDZ	37173INOX	37173ZL
	200	2,75	37174	37174HDZ	37174INOX	37174ZL
100	300	3,86	37175	37175HDZ	37175INOX	37175ZL
	400	5,04	37176	37176HDZ	37176INOX	37176ZL
	500	6,42	37177	37177HDZ	37177INOX	37177ZL
	600	7,6	37178	37178HDZ	37178INOX	37178ZL

Крышка на ответвитель Т-образный вертикальный, боковой TDS



**Назначение:**

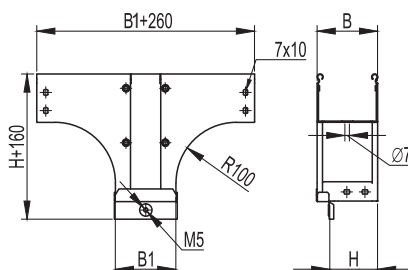
- защита кабелей от внешних воздействий.

**Характеристики:**

- толщина стали крышки аксессуара – 0,6 мм.

Ширина В, мм	Вес, исп. 1, кг/шт.	Код, исполнение 1	Код, исполнение 2	Код, исполнение 3	Код, исполнение 4
80	0,245	38301	38301HDZ	38301INOX	38301ZL
100	0,310	38322	38322HDZ	38322INOX	38322ZL
150	0,480	38323	38323HDZ	38323INOX	38323ZL
200	0,680	38324	38324HDZ	38324INOX	38324ZL
300	1,190	38325	38325HDZ	38325INOX	38325ZL
400	1,830	38326	38326HDZ	38326INOX	38326ZL
500	2,590	38327	38327HDZ	38327INOX	38327ZL
600	3,37	38328	38328HDZ	38328INOX	38328ZL



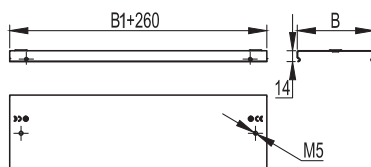
**Ответвитель Т-образный вертикальный TDSA – переходник**

**Назначение:**

- организация Т-образного отвода трассы лотков высотой 80 мм вниз, при этом, разворачивая открытую часть лотка вокруг своей оси на 90°. Ширина основания отходящего вниз лотка больше исходного.

**Характеристики:**

- толщина стали аксессуара – 0,8 мм.

Высота Н, мм	Ширина В, мм	Ширина В1, мм	Вес, исп. 1, кг/шт.	Код, исполнение 1	Код, исполнение 2	Код, исполнение 3	Код, исполнение 4
80	80	100	1,140	37601	37601HDZ	37601INOX	37601ZL
	80	150	1,300	37602	37602HDZ	37602INOX	37602ZL
	80	200	1,500	37603	37603HDZ	37603INOX	37603ZL
	80	300	1,840	37604	37604HDZ	37604INOX	37604ZL
	100	150	1,460	37605	37605HDZ	37605INOX	37605ZL
	100	200	1,680	37606	37606HDZ	37606INOX	37606ZL
	100	300	2,070	37607	37607HDZ	37607INOX	37607ZL
	150	200	1,920	37610	37610HDZ	37610INOX	37610ZL
	150	300	2,370	37611	37611HDZ	37611INOX	37611ZL
	150	400	2,750	37612	37612HDZ	37612INOX	37612ZL
	200	300	2,680	37614	37614HDZ	37614INOX	37614ZL
	200	400	3,100	37615	37615HDZ	37615INOX	37615ZL
	200	500	3,550	37616	37616HDZ	37616INOX	37616ZL
	300	400	3,800	37617	37617HDZ	37617INOX	37617ZL
300	500	4,300	37618	37618HDZ	37618INOX	37618ZL	

**Крышка на ответвитель Т-образный вертикальный TDSA – переходник**

**Назначение:**

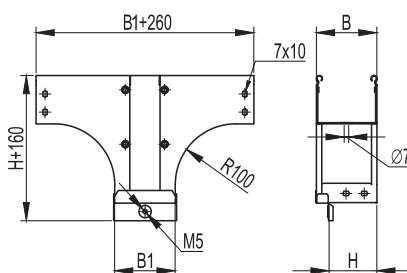
- защита кабелей от внешних воздействий.

**Характеристики:**

- толщина стали крышки аксессуара – 0,6 мм.

Ширина В, мм	Ширина В1, мм	Вес, исп. 1, кг/шт.	Код, исполнение 1	Код, исполнение 2	Код, исполнение 3	Код, исполнение 4
80	100	0,260	38381	38381HDZ	38381INOX	38381ZL
80	150	0,300	38382	38382HDZ	38382INOX	38382ZL
80	200	0,330	38383	38383HDZ	38383INOX	38383ZL
80	300	0,400	38384	38384HDZ	38384INOX	38384ZL
100	150	0,350	38385	38385HDZ	38385INOX	38385ZL
100	200	0,390	38386	38386HDZ	38386INOX	38386ZL
100	300	0,480	38387	38387HDZ	38387INOX	38387ZL
150	200	0,540	38390	38390HDZ	38390INOX	38390ZL
150	300	0,650	38391	38391HDZ	38391INOX	38391ZL
150	400	0,770	38392	38392HDZ	38392INOX	38392ZL
200	300	0,830	38394	38394HDZ	38394INOX	38394ZL
200	400	0,980	38395	38395HDZ	38395INOX	38395ZL
200	500	1,130	38396	38396HDZ	38396INOX	38396ZL
300	400	1,400	38397	38397HDZ	38397INOX	38397ZL
300	500	1,600	38398	38398HDZ	38398INOX	38398ZL

Ответвитель Т-образный вертикальный TDSR – переходник



**Назначение:**

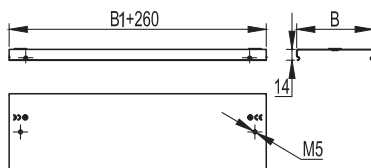
- организация Т-образного отвода трассы лотков высотой 80 мм вниз, при этом, разворачивая открытую часть лотка вокруг своей оси на 90°. Ширина основания отходящего вниз лотка меньше исходного.

**Характеристики:**

- толщина стали аксессуара – 0,8 мм.

Высота Н, мм	Ширина В, мм	Ширина В1, мм	Вес, исп. 1, кг/шт.	Код, исполнение 1	Код, исполнение 2	Код, исполнение 3	Код, исполнение 3
80	100	80	1,200	37620	37620HDZ	37620INOX	37620ZL
	150	80	1,400	37621	37621HDZ	37621INOX	37621ZL
	150	100	1,480	37622	37622HDZ	37622INOX	37622ZL
	200	80	1,480	37623	37623HDZ	37623INOX	37623ZL
	200	100	1,700	37624	37624HDZ	37624INOX	37624ZL
	200	150	1,935	37625	37625HDZ	37625INOX	37625ZL
	300	80	2,050	37626	37626HDZ	37626INOX	37626ZL
	300	100	2,160	37627	37627HDZ	37627INOX	37627ZL
	300	150	2,420	37628	37628HDZ	37628INOX	37628ZL
	300	200	2,730	37629	37629HDZ	37629INOX	37629ZL
	400	150	2,870	37632	37632HDZ	37632INOX	37632ZL
	400	200	3,220	37633	37633HDZ	37633INOX	37633ZL
	500	200	3,750	37638	37638HDZ	37638INOX	37638ZL
	500	300	4,480	37639	37639HDZ	37639INOX	37639ZL
500	400	4,300	37640	37640HDZ	37640INOX	37640ZL	

Крышка на ответвитель Т-образный вертикальный TDSR – переходник



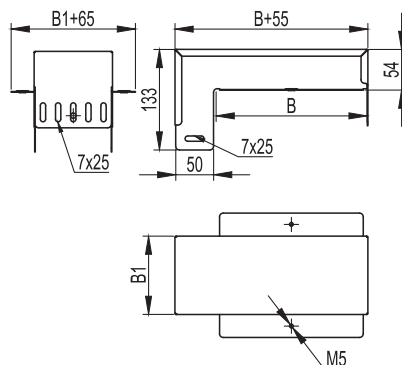
**Назначение:**

- защита кабелей от внешних воздействий.

**Характеристики:**

- толщина стали крышки аксессуара – 0,6 мм.

Ширина В, мм	Ширина В1, мм	Вес, исп. 1, кг/шт.	Код, исполнение 1	Код, исполнение 2	Код, исполнение 3	Код, исполнение 4
100	80	0,290	38302	38302HDZ	38302INOX	38302ZL
150	80	0,400	38303	38303HDZ	38303INOX	38303ZL
150	100	0,420	38400	38400HDZ	38400INOX	38400ZL
200	80	0,500	38304	38304HDZ	38304INOX	38304ZL
200	100	0,530	38401	38401HDZ	38401INOX	38401ZL
200	150	0,600	38402	38402HDZ	38402INOX	38402ZL
300	80	0,720	38305	38305HDZ	38305INOX	38305ZL
300	100	0,760	38403	38403HDZ	38403INOX	38403ZL
300	150	0,870	38404	38404HDZ	38404INOX	38404ZL
300	200	0,980	38405	38405HDZ	38405INOX	38405ZL
400	150	1,130	38407	38407HDZ	38407INOX	38407ZL
400	200	1,270	38408	38408HDZ	38408INOX	38408ZL
500	200	1,570	38412	38412HDZ	38412INOX	38412ZL
500	300	1,900	38413	38413HDZ	38413INOX	38413ZL
500	400	1,600	38414	38414HDZ	38414INOX	38414ZL

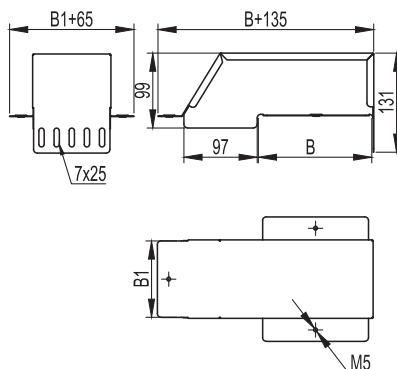
**Ответвитель-крышка Т-образный вертикальный вниз DDS**

**Назначение:**

- организация Т-образного отвода вниз, при этом, разворачивая открытую часть лотка вокруг своей оси на 90°. Удобно использовать в ходе эксплуатации кабельной трассы, т. к. не требует распиливания лотков.

**Характеристики:**

- толщина стали аксессуара – 0,8 мм.

Ширина В, мм	Ширина В1, мм	Вес, исп. 1, кг/шт.	Код, исполнение 1	Код, исполнение 2	Код, исполнение 3	Код, исполнение 4
100	50	0,364	37378	37378HDZ	37378INOX	37378ZL
150	50	0,439	37379	37379HDZ	37379INOX	37379ZL
200	50	0,513	37380	37380HDZ	37380INOX	37380ZL
200	100	0,660	37381	37381HDZ	37381INOX	37381ZL
300	50	0,664	37382	37382HDZ	37382INOX	37382ZL
300	100	0,843	37383	37383HDZ	37383INOX	37383ZL
300	150	1,021	37384	37384HDZ	37384INOX	37384ZL

**Ответвитель-крышка Т-образный – переходник DDT**

**Назначение:**

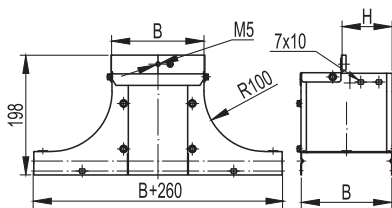
- организация горизонтального Т-отвода в ходе эксплуатации кабельной трассы, т. к. не требует распиливания лотков.
- кабельная трасса, от которой осуществляется ответвление, может быть любой высоты.

**Характеристики:**

- толщина стали аксессуара – 0,8 мм.

Ширина В, мм	Ширина В1, мм	Вес, исп. 1, кг/шт.	Код, исполнение 1	Код, исполнение 2	Код, исполнение 3	Код, исполнение 4
100	100	0,53	36562	36562HDZ	36562INOX	36562ZL
100	150	0,64	36563	36563HDZ	36563INOX	36563ZL
100	200	0,77	36566	36566HDZ	36566INOX	36566ZL
150	200	1,03	36567	36567HDZ	36567INOX	36567ZL
100	300	0,79	36570	36570HDZ	36570INOX	36570ZL
150	300	1,28	36571	36571HDZ	36571INOX	36571ZL
200	300	1,63	36572	36572HDZ	36572INOX	36572ZL

**Крышка-ответвитель (плоская) TSS**



**Назначение:**

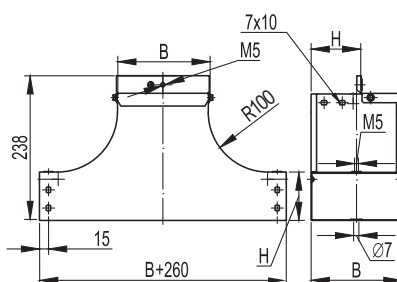
- организация ответвления трассы вверх, при этом, разворачивая открытую часть лотка вокруг своей оси на 90°.

**Характеристики:**

- толщина стали аксессуара – 1,0 мм.

Высота Н, мм	Ширина В, мм	Вес, исп. 1, кг/шт.	Код, исполнение 1	Код, исполнение 2	Код, исполнение 3	Код, исполнение 4
50	100	0,9	37532	37532HDZ	37532INOX	37532ZL
	150	1,2	37539	37539HDZ	37539INOX	37539ZL
	200	1,5	37534	37534HDZ	37534INOX	37534ZL
	300	1,6	37535	37535HDZ	37535INOX	37535ZL
	400	1,8	37536	37536HDZ	37536INOX	37536ZL
	500	2	37537	37537HDZ	37537INOX	37537ZL
80	600	2,2	37238	37238HDZ	37238INOX	37238ZL
	100	1,2	37232	37232HDZ	37232INOX	37232ZL
	150	1,4	37233	37233HDZ	37233INOX	37233ZL
	200	1,7	37234	37234HDZ	37234INOX	37234ZL
	300	1,8	37235	37235HDZ	37235INOX	37235ZL
	400	2	37226	37226HDZ	37226INOX	37226ZL
100	500	2,21	37227	37227HDZ	37227INOX	37227ZL
	600	2,42	37228	37228HDZ	37228INOX	37228ZL
	100	1,5	37332	37332HDZ	37332INOX	37332ZL
	150	1,7	37333	37333HDZ	37333INOX	37333ZL
	200	2	37334	37334HDZ	37334INOX	37334ZL
	300	2,1	37335	37335HDZ	37335INOX	37335ZL
	400	2,3	37336	37336HDZ	37336INOX	37336ZL
	500	2,51	37337	37337HDZ	37337INOX	37337ZL
	600	2,72	37338	37338HDZ	37338INOX	37338ZL

**T-ответвитель вверх (плоский) TSS**



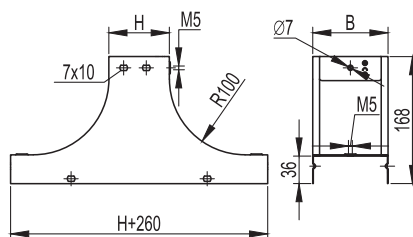
**Назначение:**

- организация ответвления трассы лотков вверх, при этом, разворачивая открытую часть лотка вокруг своей оси на 90°.

**Характеристики:**

- толщина стали аксессуара – 1,0 мм.

Высота Н, мм	Ширина В, мм	Вес, исп. 1, кг/шт.	Код, исполнение 1	Код, исполнение 2	Код, исполнение 3	Код, исполнение 4
80	80	1,15	37221	37221HDZ	37221INOX	37221ZL
	100	1,450	37222	37222HDZ	37222INOX	37222ZL
	150	2,050	37223	37223HDZ	37223INOX	37223ZL
	200	2,700	37224	37224HDZ	37224INOX	37224ZL
	300	4,400	37225	37225HDZ	37225INOX	37225ZL

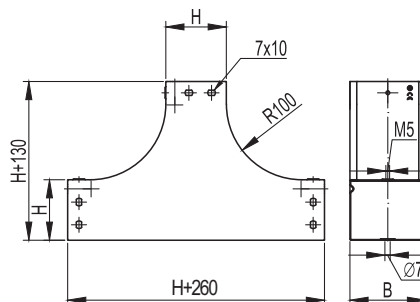
**Крышка-ответвитель TS**

**Назначение:**

- организация ответвления трассы вверх.

**Характеристики:**

- толщина стали аксессуара – 1,0 мм.

Высота Н, мм	Ширина В, мм	Вес, исп. 1, кг/шт.	Код, исполнение 1	Код, исполнение 2	Код, исполнение 3	Код, исполнение 4
50	100	1,25	37252	37252HDZ	37252INOX	37252ZL
	150	1,05	37253	37253HDZ	37253INOX	37253ZL
	200	1,45	37254	37254HDZ	37254INOX	37254ZL
	300	1,85	37255	37255HDZ	37255INOX	37255ZL
	400	2,25	37256	37256HDZ	37256INOX	37256ZL
	500	2,65	37257	37257HDZ	37257INOX	37257ZL
80	100	1,2	37242	37242HDZ	37242INOX	37242ZL
	150	1,2	37243	37243HDZ	37243INOX	37243ZL
	200	1,7	37244	37244HDZ	37244INOX	37244ZL
	300	1,8	37245	37245HDZ	37245INOX	37245ZL
	400	2	37206	37206HDZ	37206INOX	37206ZL
	500	2,22	37207	37207HDZ	37207INOX	37207ZL
100	100	1,8	37342	37342HDZ	37342INOX	37342ZL
	150	1,9	37343	37343HDZ	37343INOX	37343ZL
	200	2,1	37344	37344HDZ	37344INOX	37344ZL
	300	2,3	37345	37345HDZ	37345INOX	37345ZL
	400	2,5	37346	37346HDZ	37346INOX	37346ZL
	500	2,7	37347	37347HDZ	37347INOX	37347ZL

**T-ответвитель вверх TS**

**Назначение:**

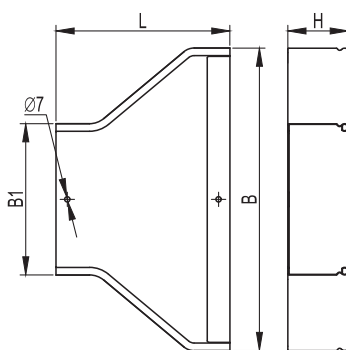
- организация ответвления трассы лотков вверх.

**Характеристики:**

- толщина стали аксессуара – 1,0 мм.

Высота Н, мм	Ширина В, мм	Вес, исп. 1, кг/шт.	Код, исполнение 1	Код, исполнение 2	Код, исполнение 3	Код, исполнение 4
80	80	1,14	37201	37201HDZ	37201INOX	37201ZL
	100	1,280	37202	37202HDZ	37202INOX	37202ZL
	150	1,550	37203	37203HDZ	37203INOX	37203ZL
	200	1,770	37204	37204HDZ	37204INOX	37204ZL
	300	2,530	37205	37205HDZ	37205INOX	37205ZL

Переходник RRC



**Назначение:**

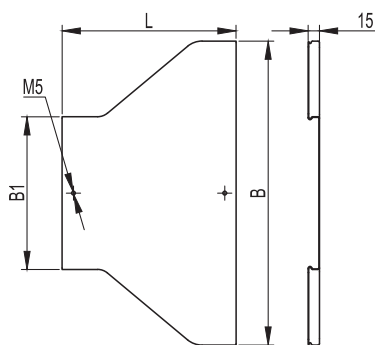
- организация симметричного перехода на лоток другой ширины.

**Характеристики:**

- толщина стали аксессуара – 0,8 мм.

Высота Н, мм	Ширина В, мм	Ширина В1, мм	L, мм	Вес, исп. 1, кг/шт.	Код, исполнение 1	Код, исполнение 2	Код, исполнение 4
50	100	50	180	0,40	36308	36308HDZ	36308ZL
	150	100	180	0,43	36309	36309HDZ	36309ZL
	200	100	170	0,45	36310	36310HDZ	36310ZL
	200	150	180	0,50	36311	36311HDZ	36311ZL
	300	100	230	0,68	36312	36312HDZ	36312ZL
	300	150	200	0,67	36313	36313HDZ	36313ZL
	300	200	170	0,60	36314	36314HDZ	36314ZL
	400	200	230	0,76	36315	36315HDZ	36315ZL
	400	300	230	0,86	36316	36316HDZ	36316ZL
	500	200	250	0,91	36317	36317HDZ	36317ZL
	500	300	340	0,98	36318	36318HDZ	36318ZL
	500	400	350	1,20	36319	36319HDZ	36319ZL
	600	300	468	1,34	36420	36420HDZ	36420ZL
	600	400	348	1,28	36421	36421HDZ	36421ZL
600	500	230	1,2	36422	36422HDZ	36422ZL	
80	150	80	180	0,45	36281	36281HDZ	36281ZL
	150	100	180	0,45	36282	36282HDZ	36282ZL
	200	80	180	0,50	36283	36283HDZ	36283ZL
	200	100	170	0,48	36284	36284HDZ	36284ZL
	200	150	180	0,52	36285	36285HDZ	36285ZL
	300	80	245	0,75	36286	36286HDZ	36286ZL
	300	100	230	0,76	36287	36287HDZ	36287ZL
	300	150	200	0,70	36288	36288HDZ	36288ZL
	300	200	170	0,60	36289	36289HDZ	36289ZL
	400	200	180	0,80	36299	36299HDZ	36299ZL
	400	300	230	0,90	36290	36290HDZ	36290ZL
	500	300	340	1,30	36291	36291HDZ	36291ZL
	500	400	350	1,58	36292	36292HDZ	36292ZL
	500	200	350	1,60	36293	36293HDZ	36293ZL
	600	300	468	1,34	36294	36294HDZ	36294ZL
	600	400	348	1,28	36295	36295HDZ	36295ZL
600	500	230	1,2	36296	36296HDZ	36296ZL	
100	150	100	180	0,56	36320	36320HDZ	36320ZL
	200	100	170	0,60	36321	36321HDZ	36321ZL
	200	150	180	0,65	36322	36322HDZ	36322ZL
	300	100	230	0,89	36323	36323HDZ	36323ZL
	300	150	200	0,88	36324	36324HDZ	36324ZL
	300	200	170	0,78	36325	36325HDZ	36325ZL
	400	200	230	1,10	36326	36326HDZ	36326ZL
	400	300	230	1,20	36327	36327HDZ	36327ZL
	500	200	250	1,25	36328	36328HDZ	36328ZL
	500	300	340	1,32	36329	36329HDZ	36329ZL
	500	400	350	1,60	36330	36330HDZ	36330ZL
	600	300	468	1,45	36431	36431HDZ	36431ZL
	600	400	348	1,36	36432	36432HDZ	36432ZL
	600	500	230	1,27	36433	36433HDZ	36433ZL

## Крышка на переходник RRC


**Назначение:**

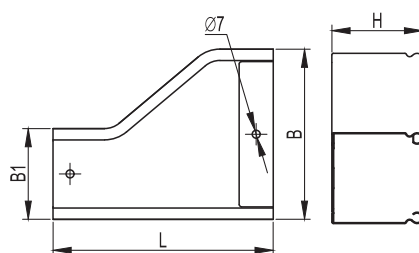
- защита кабелей от внешних воздействий.

**Характеристики:**

- толщина стали крышки аксессуара – 0,6 мм.

Ширина В, мм	Ширина В1, мм	L, мм	Вес, исп. 1, кг/шт.	Код, исполнение 1	Код, исполнение 2	Код, исполнение 4
100	50	180	0,20	38079	38079HDZ	38079ZL
150	80	180	0,25	38081	38081HDZ	38081ZL
150	100	180	0,28	38082	38082HDZ	38082ZL
200	80	180	0,30	38083	38083HDZ	38083ZL
200	100	170	0,30	38084	38084HDZ	38084ZL
200	150	180	0,34	38085	38085HDZ	38085ZL
300	80	245	0,50	38086	38086HDZ	38086ZL
300	100	230	0,48	38087	38087HDZ	38087ZL
300	150	200	0,46	38088	38088HDZ	38088ZL
300	200	170	0,44	38089	38089HDZ	38089ZL
400	200	230	0,50	38308	38308HDZ	38308ZL
400	300	230	0,50	38090	38090HDZ	38090ZL
500	200	250	0,50	38093	38093HDZ	38093ZL
500	300	340	0,55	38091	38091HDZ	38091ZL
500	400	350	0,60	38092	38092HDZ	38092ZL
600	300	468	0,60	38191	38191HDZ	38191ZL
600	400	348	0,65	38192	38192HDZ	38192ZL
600	500	230	0,70	38193	38193HDZ	38193ZL

Переходник левосторонний RRS



**Назначение:**

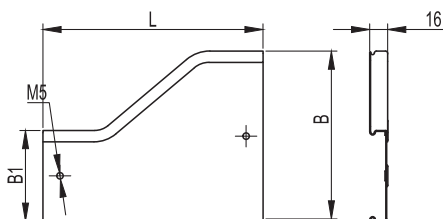
- организация левостороннего перехода на лоток другой ширины.

**Характеристики:**

- толщина стали аксессуара – 0,8 мм.

Высота Н, мм	Ширина В, мм	Ширина В1, мм	Л, мм	Вес, исп. 1, кг/шт.	Код, исполнение 1	Код, исполнение 2	Код, исполнение 4
50	100	50	180	0,38	36354	36354HDZ	36354ZL
	150	100	170	0,40	36355	36355HDZ	36355ZL
	200	100	230	0,58	36356	36356HDZ	36356ZL
	200	150	180	0,60	36357	36357HDZ	36357ZL
	300	100	350	0,60	36358	36358HDZ	36358ZL
	300	150	290	1,10	36359	36359HDZ	36359ZL
	300	200	230	0,90	36360	36360HDZ	36360ZL
	400	200	340	1,00	36361	36361HDZ	36361ZL
	400	300	230	0,90	36362	36362HDZ	36362ZL
	500	200	280	1,00	36363	36363HDZ	36363ZL
	500	300	350	1,10	36364	36364HDZ	36364ZL
	500	400	320	1,40	36365	36365HDZ	36365ZL
	600	300	468	1,84	36466	36466HDZ	36466ZL
	600	400	348	1,44	36467	36467HDZ	36467ZL
	600	500	230	1,65	36468	36468HDZ	36468ZL
	80	100	80	180	0,42	36521	36521HDZ
150		80	190	0,48	36522	36522HDZ	36522ZL
150		100	170	0,42	36523	36523HDZ	36523ZL
200		80	250	0,68	36524	36524HDZ	36524ZL
200		100	230	0,62	36525	36525HDZ	36525ZL
200		150	170	0,60	36526	36526HDZ	36526ZL
300		80	370	1,20	36527	36527HDZ	36527ZL
300		100	350	1,10	36528	36528HDZ	36528ZL
300		150	290	1,00	36529	36529HDZ	36529ZL
300		200	230	0,90	36530	36530HDZ	36530ZL
400		200	210	1,00	36305	36305HDZ	36305ZL
400		300	230	1,20	36531	36531HDZ	36531ZL
500		200	350	1,10	36533	36533HDZ	36533ZL
500		300	350	1,30	36532	36532HDZ	36532ZL
500		400	320	1,40	36307	36307HDZ	36307ZL
600		300	468	1,91	36608	36608HDZ	36608ZL
600		400	348	1,5	36609	36609HDZ	36609ZL
600		500	230	1,7	36610	36610HDZ	36610ZL
100	150	100	170	0,50	36366	36366HDZ	36366ZL
	200	100	230	0,60	36367	36367HDZ	36367ZL
	200	150	180	0,68	36368	36368HDZ	36368ZL
	300	100	350	0,70	36369	36369HDZ	36369ZL
	300	150	290	1,10	36370	36370HDZ	36370ZL
	300	200	230	1,15	36371	36371HDZ	36371ZL
	400	200	340	1,20	36372	36372HDZ	36372ZL
	400	300	230	1,10	36373	36373HDZ	36373ZL
	500	200	280	1,20	36374	36374HDZ	36374ZL
	500	300	350	1,35	36375	36375HDZ	36375ZL
	500	400	320	1,80	36376	36376HDZ	36376ZL
	600	300	468	2,11	36477	36477HDZ	36477ZL
	600	400	348	1,6	36478	36478HDZ	36478ZL
	600	500	230	1,8	36479	36479HDZ	36479ZL



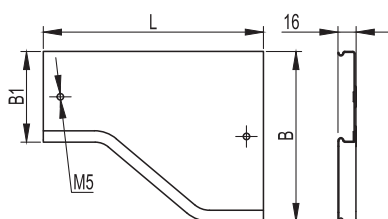
**Крышка на переходник левосторонний RRS**

**Назначение:**

- защита кабелей от внешних воздействий.

**Характеристики:**

- толщина стали крышки аксессуара – 0,6 мм.

Ширина В, мм	Ширина В1, мм	L, мм	Вес, исп. 1, кг/шт.	Код, исполнение 1	Код, исполнение 2	Код, исполнение 4
100	50	180	0,2	38160	38160HDZ	38160ZL
100	80	180	0,22	38161	38161HDZ	38161ZL
150	80	190	0,26	38162	38162HDZ	38162ZL
150	100	170	0,24	38163	38163HDZ	38163ZL
200	80	250	0,36	38164	38164HDZ	38164ZL
200	100	230	0,38	38165	38165HDZ	38165ZL
200	150	180	0,32	38166	38166HDZ	38166ZL
300	80	370	0,7	38167	38167HDZ	38167ZL
300	100	350	0,72	38168	38168HDZ	38168ZL
300	150	290	0,62	38169	38169HDZ	38169ZL
300	200	230	0,54	38170	38170HDZ	38170ZL
400	200	210	0,65	38313	38313HDZ	38313ZL
400	300	230	0,7	38171	38171HDZ	38171ZL
500	200	350	0,82	38315	38315HDZ	38315ZL
500	300	350	0,9	38172	38172HDZ	38172ZL
500	400	320	1,1	38173	38173HDZ	38173ZL
600	300	468	1,28	38072	38072HDZ	38072ZL
600	400	348	1,2	38073	38073HDZ	38073ZL
600	500	230	0,9	38074	38074HDZ	38074ZL

**Крышка на переходник правосторонний RRD**

**Назначение:**

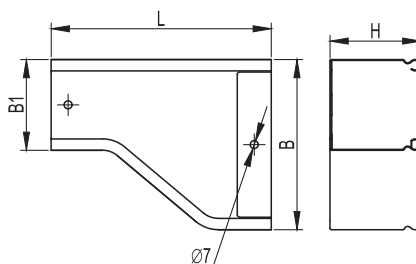
- защита кабелей от внешних воздействий.

**Характеристики:**

- толщина стали крышки аксессуара – 0,6 мм.

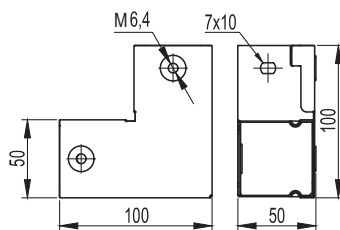
Ширина В, мм	Ширина В1, мм	L, мм	Вес, исп. 1, кг/шт.	Код, исполнение 1	Код, исполнение 2	Код, исполнение 4
100	50	180	0,2	38120	38120HDZ	38120ZL
100	80	180	0,22	38121	38121HDZ	38121ZL
150	80	190	0,26	38122	38122HDZ	38122ZL
150	100	170	0,24	38123	38123HDZ	38123ZL
200	80	250	0,36	38124	38124HDZ	38124ZL
200	100	230	0,38	38125	38125HDZ	38125ZL
200	150	180	0,32	38126	38126HDZ	38126ZL
300	80	370	0,7	38127	38127HDZ	38127ZL
300	100	350	0,72	38128	38128HDZ	38128ZL
300	150	290	0,62	38129	38129HDZ	38129ZL
300	200	230	0,54	38130	38130HDZ	38130ZL
400	200	210	0,65	38310	38310HDZ	38310ZL
400	300	230	0,7	38131	38131HDZ	38131ZL
500	200	350	0,82	38316	38316HDZ	38316ZL
500	300	350	0,9	38132	38132HDZ	38132ZL
500	400	320	1,1	38133	38133HDZ	38133ZL
600	300	468	1,28	38032	38032HDZ	38032ZL
600	400	348	1,2	38033	38033HDZ	38033ZL
600	500	230	0,9	38034	38034HDZ	38034ZL

Переходник правосторонний RRD



- Назначение:**
- организация правостороннего перехода на лоток другой ширины.
- Характеристики:**
- толщина стали аксессуара – 0,8 мм.

Высота Н, мм	Ширина В, мм	Ширина В1, мм	Л, мм	Вес, исп. 1, кг/шт.	Код, исполнение 1	Код, исполнение 2	Код, исполнение 4
50	100	50	180	0,38	36331	36331HDZ	36331ZL
	150	100	170	0,40	36332	36332HDZ	36332ZL
	200	100	230	0,58	36333	36333HDZ	36333ZL
	200	150	180	0,60	36334	36334HDZ	36334ZL
	300	100	350	0,60	36335	36335HDZ	36335ZL
	300	150	290	1,10	36336	36336HDZ	36336ZL
	300	200	230	0,90	36337	36337HDZ	36337ZL
	400	200	340	1,00	36338	36338HDZ	36338ZL
	400	300	230	0,90	36339	36339HDZ	36339ZL
	500	200	280	1,00	36340	36340HDZ	36340ZL
	500	300	350	1,10	36341	36341HDZ	36341ZL
	500	400	320	1,40	36342	36342HDZ	36342ZL
	600	300	468	1,84	36443	36443HDZ	36443ZL
	600	400	348	1,4	36444	36444HDZ	36444ZL
600	500	230	1,65	36445	36445HDZ	36445ZL	
80	100	80	180	0,42	36401	36401HDZ	36401ZL
	150	80	190	0,48	36402	36402HDZ	36402ZL
	150	100	170	0,42	36403	36403HDZ	36403ZL
	200	80	250	0,68	36404	36404HDZ	36404ZL
	200	100	230	0,62	36405	36405HDZ	36405ZL
	200	150	170	0,60	36406	36406HDZ	36406ZL
	300	80	370	1,20	36407	36407HDZ	36407ZL
	300	100	350	1,10	36408	36408HDZ	36408ZL
	300	150	290	1,00	36409	36409HDZ	36409ZL
	300	200	230	0,90	36410	36410HDZ	36410ZL
	400	200	210	1,00	36301	36301HDZ	36301ZL
	400	300	230	1,20	36411	36411HDZ	36411ZL
	500	200	350	1,10	36377	36377HDZ	36377ZL
	500	300	350	1,30	36412	36412HDZ	36412ZL
	500	400	320	1,40	36413	36413HDZ	36413ZL
	600	300	468	1,91	36414	36414HDZ	36414ZL
600	400	348	1,5	36415	36415HDZ	36415ZL	
600	500	230	1,7	36416	36416HDZ	36416ZL	
100	150	100	170	0,50	36343	36343HDZ	36343ZL
	200	100	230	0,60	36344	36344HDZ	36344ZL
	200	150	180	0,68	36345	36345HDZ	36345ZL
	300	100	350	0,70	36346	36346HDZ	36346ZL
	300	150	290	1,10	36347	36347HDZ	36347ZL
	300	200	230	1,15	36348	36348HDZ	36348ZL
	400	200	340	1,20	36349	36349HDZ	36349ZL
	400	300	230	1,10	36350	36350HDZ	36350ZL
	500	200	280	1,20	36351	36351HDZ	36351ZL
	500	300	350	1,35	36352	36352HDZ	36352ZL
	500	400	320	1,80	36353	36353HDZ	36353ZL
	600	300	468	2,11	36454	36454HDZ	36454ZL
	600	400	348	1,6	36455	36455HDZ	36455ZL
	600	500	230	1,8	36456	36456HDZ	36456ZL

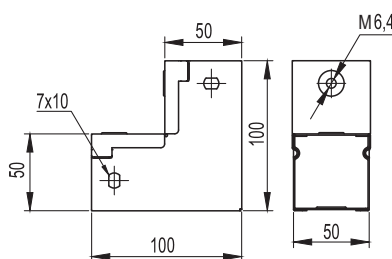
**Горизонтальный угол 90°, глухой**

**Назначение:**

- организация поворота трассы в горизонтальной плоскости на 90°.

**Характеристики:**

- толщина стали аксессуара – 0,8 мм.

Высота Н, мм	Ширина В, мм	Вес, кг	Код, исполнение 1	Код, исполнение 3	Код, исполнение 4
50	50	0,23	39000	39000INOX	39000ZL

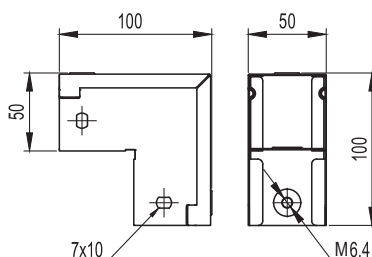
**Угол вертикальный вверх 90°, глухой**

**Назначение:**

- организация поворота трассы вверх на 90°.

**Характеристики:**

- толщина стали аксессуара – 0,8 мм.

Высота Н, мм	Ширина В, мм	Вес, кг	Код, исполнение 1	Код, исполнение 3	Код, исполнение 4
50	50	0,22	39001	39001INOX	39001ZL

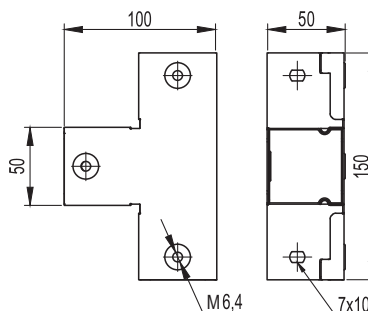
**Угол вертикальный вниз 90°, глухой**

**Назначение:**

- организация поворота трассы вниз на 90°.

**Характеристики:**

- толщина стали аксессуара – 0,8 мм.

Высота Н, мм	Ширина В, мм	Вес, кг	Код, исполнение 1	Код, исполнение 3	Код, исполнение 4
50	50	0,25	39002	39002INOX	39002ZL

**Ответвитель горизонтальный Т-образный, глухой**

**Назначение:**

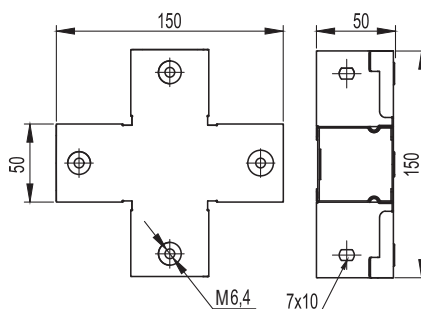
- организация Т-образного отвода трассы в горизонтальной плоскости.

**Характеристики:**

- толщина стали аксессуара – 0,8 мм.

Высота Н, мм	Ширина В, мм	Вес, кг	Код, исполнение 1	Код, исполнение 3	Код, исполнение 4
50	50	0,31	39003	39003INOX	39003ZL

**Ответвитель горизонтальный X-образный, глухой**



**Назначение:**

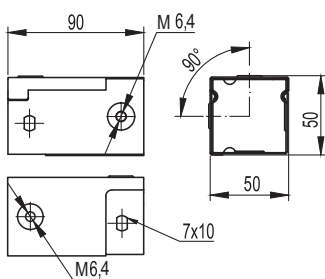
- организация двухстороннего X-образного отвода трассы в горизонтальной плоскости.

**Характеристики:**

- толщина стали аксессуара – 0,8 мм.

Высота Н, мм	Ширина В, мм	Вес, кг	Код, исполнение 1	Код, исполнение 3	Код, исполнение 4
50	50	0,38	39004	39004INOX	39004ZL

**Разворот плоскости левый, глухой**



**Назначение:**

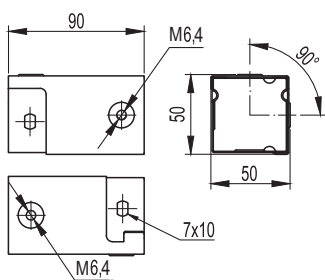
- разворот плоскости трассы на 90° влево.

**Характеристики:**

- толщина стали аксессуара – 0,8 мм.

Высота Н, мм	Ширина В, мм	Вес, кг	Код, исполнение 1	Код, исполнение 3	Код, исполнение 4
50	50	0,14	39005	39005INOX	39005ZL

**Разворот плоскости правый, глухой**



**Назначение:**

- разворот плоскости трассы на 90° вправо.

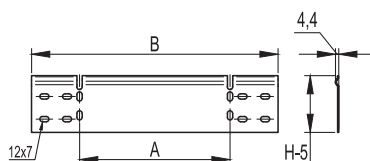
**Характеристики:**

- толщина стали аксессуара – 0,8 мм.

Высота Н, мм	Ширина В, мм	Вес, кг	Код, исполнение 1	Код, исполнение 3	Код, исполнение 4
50	50	0,14	39006	39006INOX	39006ZL

## Универсальные аксессуары

### Упрощенная редукция


**Назначение:**

- соединение лотков различной ширины.

**Характеристики:**

- толщина стали – 1,2 мм;
- при односторонней редукции используются совместно с усиленными соединителями GTO L соответствующей высоты;
- поставляются в несогнутом виде.

Высота Н, мм	Ширина перехода А, мм	Вес, исп. 1, кг/шт.	Код, исполнение 1	Код, исполнение 2	Код, исполнение 3	Код, исполнение 4
50	100	0,12	LR5100	LR5100HDZ	LR5100INOX	LR5100ZL
	200	0,18	LR5200	LR5200HDZ	LR5200INOX	LR5200ZL
	300	0,23	LR5300	LR5300HDZ	LR5300INOX	LR5300ZL
	400	0,29	LR5400	LR5400HDZ	LR5400INOX	LR5400ZL
80	100	0,19	LR8100	LR8100HDZ	LR8100INOX	LR8100ZL
	200	0,27	LR8200	LR8200HDZ	LR8200INOX	LR8200ZL
	300	0,35	LR8300	LR8300HDZ	LR8300INOX	LR8300ZL
	400	0,43	LR8400	LR8400HDZ	LR8400INOX	LR8400ZL
100	100	0,23	LR1100	LR1100HDZ	LR1100INOX	LR1100ZL
	200	0,32	LR1200	LR1200HDZ	LR1200INOX	LR1200ZL
	300	0,42	LR1300	LR1300HDZ	LR1300INOX	LR1300ZL
	400	0,52	LR1400	LR1400HDZ	LR1400INOX	LR1400ZL

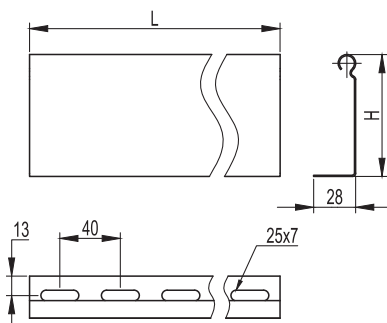
### Цинковая краска


**Назначение:**

- защита металлических неоцинкованных поверхностей;
- расход – 1 балон объемом 473 мл на 1–2 м<sup>2</sup>.

Наименование	Объем, мл	Код
Цинковая краска-спрей	473	37039HDZ

## Перегородка SEP



**Назначение:**

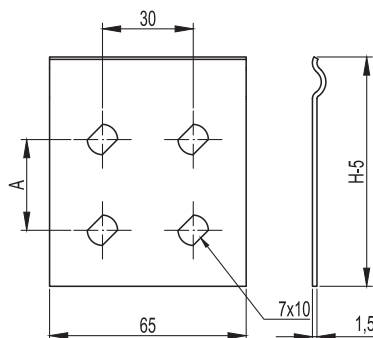
- разделение кабелей внутри лотка.

**Характеристики:**

- толщина стали – 0,8 мм.

Высота H, мм	Длина L, мм	Вес, исп. 1, кг/м	Код, исполнение 1	Код, исполнение 2	Код, исполнение 3	Код, исполнение 4
50	2000	0,48	36470	36470HDZ	36470INOX	36470ZL
50	3000	0,48	36480	36480HDZ	36480INOX	36480ZL
80	2000	0,68	36490	36490HDZ	36490INOX	36490ZL
80	3000	0,68	36500	36500HDZ	36500INOX	36500ZL
100	3000	0,84	36510	36510HDZ	36510INOX	36510ZL

## Соединительная пластина GTO



**Назначение:**

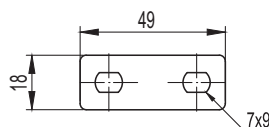
- соединение лотков и аксессуаров в случае отсутствия соединений "мама-папа".

**Характеристики:**

- толщина стали – 1,0 мм.

Высота H, мм	Вес исполнение 1, кг/шт.	A, мм	Код, исполнение 1	Код, исполнение 2	Код, исполнение 3	Код, исполнение 4
50	0,03	0	37301	37301HDZ	37301INOX	37301ZL
80	0,04	30	37303	37303HDZ	37303INOX	37303ZL
100	0,07	50	37305	37305HDZ	37305INOX	37305ZL

## Пластина для заземления PTCE



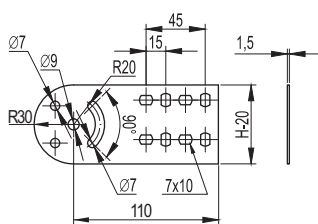
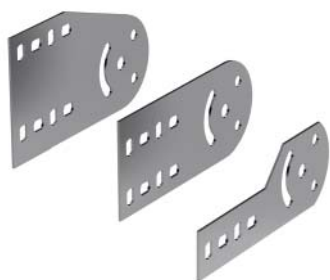
**Назначение:**

- медная пластина служит для передачи заземления в стыкуемых соединениях "мама-мама", "папа-папа".

**Характеристики:**

- толщина – 1 мм.

Высота H, мм	Вес, кг/шт.	Код
50-80-100	0,03	37501

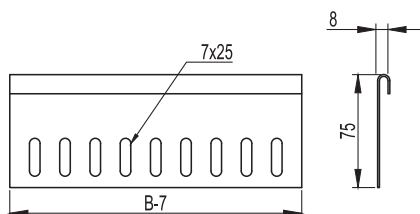
**Соединитель лотков шарнирный GSV**

**Назначение:**

- изменение уровня прокладки кабельной трассы под произвольным углом.

**Характеристики:**

- толщина соединителя – 1,5 мм.

Высота Н, мм	Вес, исполнение 1, кг/шт.	Код, исполнение 1	Код, исполнение 2	Код, исполнение 3	Код, исполнение 4
50	0,23	30013	30013HDZ	30013INOX	30013ZL
80	0,25	30014	30014HDZ	30014INOX	30014ZL
100	0,3	30015	30015HDZ	30015INOX	30015ZL

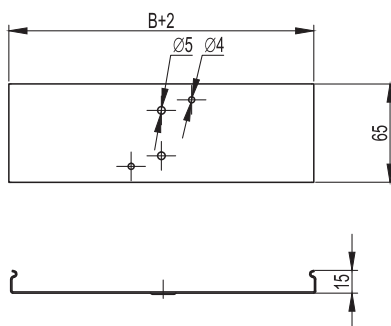
**Защитная пластина RP**

**Назначение:**

- защита кабеля от повреждения об острые грани лотка.

**Характеристики:**

- крепится к основанию лотка винтами М6х10 и гайками М6 с насечкой из раздела "М5 Combitech";
- толщина пластины – 1,2 мм.

Высота Н, мм	Ширина В, мм	Вес, исполнение 1, кг/шт.	Код, исполнение 1	Код, исполнение 2	Код, исполнение 3	Код, исполнение 4
50 80 100	100	0,08	36900	36900HDZ	36900INOX	36900ZL
	150	0,11	36910	36910HDZ	36910INOX	36910ZL
	200	0,15	36920	36920HDZ	36920INOX	36920ZL
	300	0,31	36940	36940HDZ	36940INOX	36940ZL
	400	0,30	36920 + 36920	36920HDZ + 36920HDZ	36920INOX + 36920INOX	36920ZL + 36920ZL
	500	0,46	36920 + 36940	36920HDZ + 36940HDZ	36920INOX + 36940INOX	36920ZL + 36940ZL

**Соединительная накладка CGC для крышек лотка**

**Назначение:**

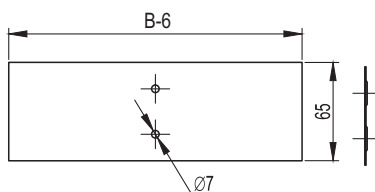
- соединение неровно отрезанных крышек лотков.

**Характеристики:**

- крепится к крышкам лотка винтами М6х10 и гайками М6 с насечкой из раздела "М5 Combitech";
- толщина пластин – 1 мм.

Высота Н, мм	Ширина В, мм	Вес, исполнение 1, кг/шт.	Код, исполнение 1	Код, исполнение 2	Код, исполнение 3	Код, исполнение 4
50 80 100	50	0,04	37390	37390HDZ	37390INOX	37390ZL
	80	0,04	37391	37391HDZ	37391INOX	37391ZL
	100	0,06	37392	37392HDZ	37392INOX	37392ZL
	150	0,08	37393	37393HDZ	37393INOX	37393ZL
	200	0,10	37394	37394HDZ	37394INOX	37394ZL
	300	0,15	37395	37395HDZ	37395INOX	37395ZL
	400	0,20	37396	37396HDZ	37396INOX	37396ZL
	500	0,25	37397	37397HDZ	37397INOX	37397ZL
	600	0,3	37398	37398HDZ	37398INOX	37398ZL

## Соединительная накладка CGB для основания лотка



**Назначение:**

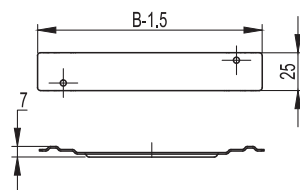
- соединение неровно отрезанных лотков.

**Характеристики:**

- толщина пластин – 1 мм.

Высота Н, мм	Ширина В, мм	Вес, исполнение 1, кг/шт.	Код, исполнение 1	Код, исполнение 2	Код, исполнение 3	Код, исполнение 4
50 80 100	50	0,03	37350	37350HDZ	37350INOX	37350ZL
	80	0,03	37351	37351HDZ	37351INOX	37351ZL
	100	0,04	37352	37352HDZ	37352INOX	37352ZL
	150	0,06	37353	37353HDZ	37353INOX	37353ZL
	200	0,10	37354	37354HDZ	37354INOX	37354ZL
	300	0,15	37355	37355HDZ	37355INOX	37355ZL
	400	0,20	37356	37356HDZ	37356INOX	37356ZL
	500	0,25	37357	37357HDZ	37357INOX	37357ZL
600	0,3	37358	37358HDZ	37358INOX	37358ZL	

## Держатель кабеля TRC



**Назначение:**

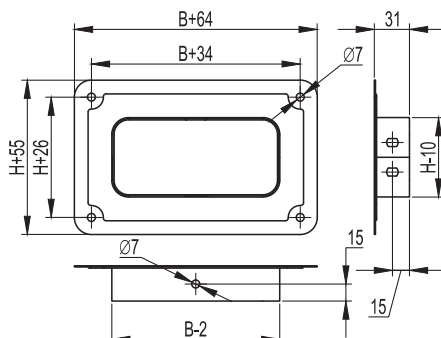
- фиксация кабеля на вертикальных участках трассы. Препятствует давлению на крышку лотка.

**Характеристики:**

- толщина держателя – 1,5 мм;
- устанавливается с шагом не более 1,0 м;
- не требует дополнительных соединительных элементов.

Высота Н, мм	Ширина В, мм	Вес, исполнение 1, кг/шт.	Код, исполнение 1	Код, исполнение 2	Код, исполнение 3	Код, исполнение 4
50 80 100	80	0,03	37561	37561HDZ	37561INOX	37561ZL
	100	0,03	37562	37562HDZ	37562INOX	37562ZL
	150	0,05	37563	37563HDZ	37563INOX	37563ZL
	200	0,06	37564	37564HDZ	37564INOX	37564ZL
	300	0,09	37565	37565HDZ	37565INOX	37565ZL

## Соединительный фланец FR



**Назначение:**

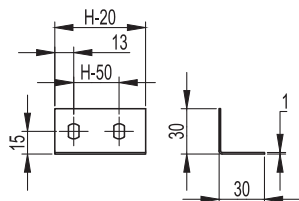
- ввод кабельной трассы в стену или оборудование.

**Характеристики:**

- толщина пластин – 1 мм.

Высота Н, мм	Ширина В, мм	Вес, исполнение 1, кг/шт.	Код, исполнение 1	Код, исполнение 2	Код, исполнение 3	Код, исполнение 4
50	50	0,05	37410	37410HDZ	37410INOX	37410ZL
80	80	1,12	37431	37431HDZ	37431INOX	37431ZL
	100	1,16	37432	37432HDZ	37432INOX	37432ZL
	150	0,24	37433	37433HDZ	37433INOX	37433ZL
	200	0,26	37434	37434HDZ	37434INOX	37434ZL
	300	0,36	37435	37435HDZ	37435INOX	37435ZL
	400	0,55	37436	37436HDZ	37436INOX	37436ZL
	500	0,6	37437	37437HDZ	37437INOX	37437ZL



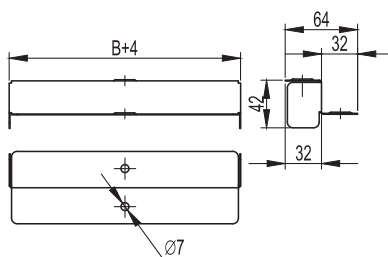
**Уголок опорный FR**

**Назначение:**

- создание сборных заглушек ТС и универсальных переходников;
- применяется также для ввода кабельной трассы в стену или оборудование.

**Характеристики:**

- толщина – 1 мм.

Высота Н, мм	Вес, исполнение 1, кг/шт.	Код, исполнение 1	Код, исполнение 2	Код, исполнение 3	Код, исполнение 4
50	0,15	30199	30199HDZ	30199INOX	30199ZL
80	0,25	30189	30189HDZ	30189INOX	30189ZL
100	0,35	30190	30190HDZ	30190INOX	30190ZL

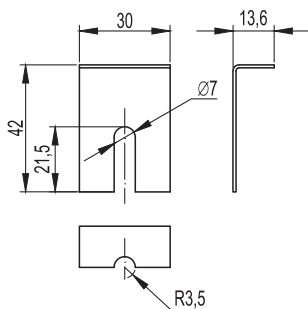
**Переходник по высоте RB**

**Назначение:**

- сохранение контакта заземления при соединении участков лотков различной высоты. Применяется для кабельных трасс с крышкой.

**Характеристики:**

- толщина – 1 мм.

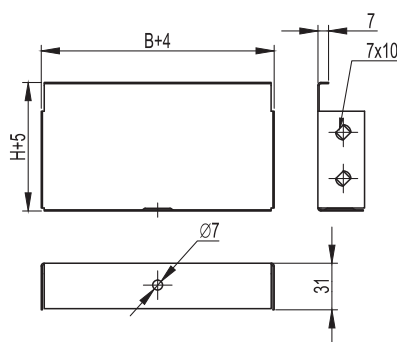
Высота Н, мм	Ширина В, мм	Вес, исполнение 1, кг/шт.	Код, исполнение 1	Код, исполнение 2	Код, исполнение 3	Код, исполнение 4
80-50	100	0,08	36542	36542HDZ	36542INOX	36542ZL
	150	0,11	36543	36543HDZ	36543INOX	36543ZL
	200	0,14	36544	36544HDZ	36544INOX	36544ZL
	300	0,19	36545	36545HDZ	36545INOX	36545ZL
	400	0,25	36546	36546HDZ	36546INOX	36546ZL
100-50	500	0,31	36547	36547HDZ	36547INOX	36547ZL
	100	0,1	36548	36548HDZ	36548INOX	36548ZL
	150	0,14	36549	36549HDZ	36549INOX	36549ZL
	200	0,18	36550	36550HDZ	36550INOX	36550ZL
	300	0,25	36551	36551HDZ	36551INOX	36551ZL
100-80	400	0,33	36552	36552HDZ	36552INOX	36552ZL
	500	0,4	36553	36553HDZ	36553INOX	36553ZL
	100	0,07	36554	36554HDZ	36554INOX	36554ZL
	150	0,1	36555	36555HDZ	36555INOX	36555ZL
	200	0,12	36556	36556HDZ	36556INOX	36556ZL
100-80	300	0,17	36557	36557HDZ	36557INOX	36557ZL
	400	0,23	36558	36558HDZ	36558INOX	36558ZL
	500	0,28	36559	36559HDZ	36559INOX	36559ZL

**Держатель крышки**

**Назначение:**

- дополнительное крепление крышки лотков, в случае установки лестничных и листовых, перфорированных лотков на открытом воздухе в условиях больших ветровых нагрузок.

Высота Н, мм	Вес, кг/шт.	Код, исполнение 3	Код, исполнение 4
50-80-100	0,15	38500INOX	38500ZL

## Заглушка цельная ТС



**Назначение:**

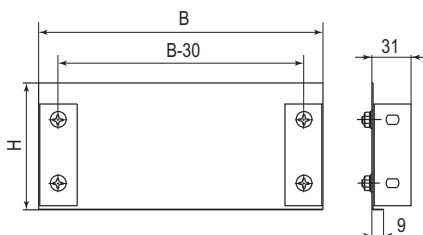
- устанавливается в торец лотка в местах окончания трассы.

**Характеристики:**

- толщина – 1 мм.

Высота Н, мм	Ширина В, мм	Вес, исполнение 1, кг/шт.	Код, исполнение 1	Код, исполнение 2	Код, исполнение 3	Код, исполнение 4
50	50	0,08	37240	37240HDZ	37240INOX	37240ZL
	80	0,11	37261	37261HDZ	37261INOX	37261ZL
	100	0,12	37262	37262HDZ	37262INOX	37262ZL
	150	0,18	37263	37263HDZ	37263INOX	37263ZL
	200	0,22	37264	37264HDZ	37264INOX	37264ZL
	300	0,3	37265	37265HDZ	37265INOX	37265ZL
	400	0,4	37266	37266HDZ	37266INOX	37266ZL
	500	0,5	37267	37267HDZ	37267INOX	37267ZL
80	600	0,6	37269	37269HDZ	37269INOX	37269ZL

## Заглушка сборная ТС



**Назначение:**

- устанавливается в торец лотка в местах окончания трассы.

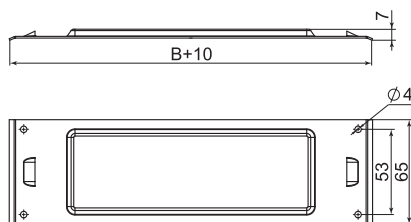
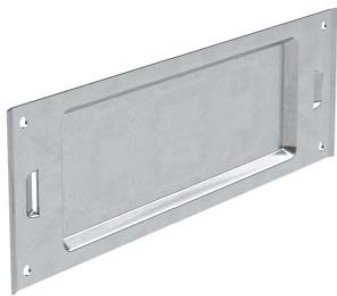
**Характеристики:**

- толщина – 1 мм.

Высота Н, мм	Ширина В, мм	Код, исполнение 1	Код, исполнение 2	Код, исполнение 3	Код, исполнение 4
50	100	30193	30193HDZ	30193INOX	30193ZL
	150	30194	30194HDZ	30194INOX	30194ZL
	200	30195	30195HDZ	30195INOX	30195ZL
	300	30196	30196HDZ	30196INOX	30196ZL
	400	30197	30197HDZ	30197INOX	30197ZL
	500	30198	30198HDZ	30198INOX	30198ZL
	600	37268	37268HDZ	37268INOX	37268ZL
100	100	30265	30265HDZ	30265INOX	30265ZL
	150	30266	30266HDZ	30266INOX	30266ZL
	200	30267	30267HDZ	30267INOX	30267ZL
	300	30268	30268HDZ	30268INOX	30268ZL
	400	30269	30269HDZ	30269INOX	30269ZL
	500	30270	30270HDZ	30270INOX	30270ZL
	600	37270	37270HDZ	37270INOX	37270ZL

## Система защиты IP44

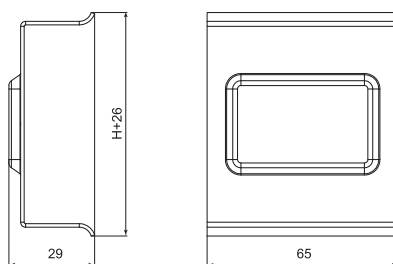
### Защитная пластина основания IP44


**Назначение:**

- позволяет осуществлять дополнительную степень защиты IP44 в местах соединения перфорированных лотков совместно с уплотнительными пластинами.

Высота, мм	Ширина В, мм	Вес, кг/шт.	Код, исполнение 1	Код, исполнение 2	Код, исполнение 3	Код, исполнение 4
50, 80, 100	50	0,030	30570	30570HDZ	30570INOX	30570ZL
	80	0,046	30581	30581HDZ	30581INOX	30581ZL
	100	0,056	30582	30582HDZ	30582INOX	30582ZL
	150	0,096	30583	30583HDZ	30583INOX	30583ZL
	200	0,106	30584	30584HDZ	30584INOX	30584ZL
	300	0,157	30585	30585HDZ	30585INOX	30585ZL
	400	0,324	30569	30569HDZ	30569INOX	30569ZL
	500	0,420	30577	30577HDZ	30577INOX	30577ZL
	600	0,520	30578	30578HDZ	30578INOX	30578ZL

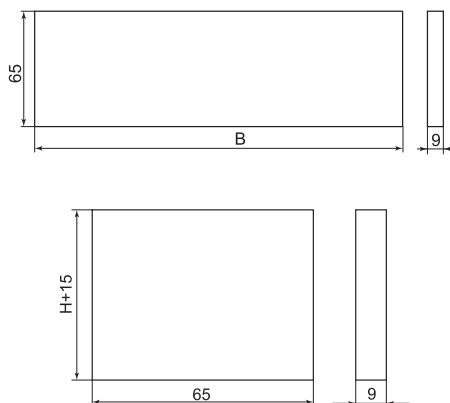
### Защитная боковая пластина IP44


**Назначение:**

- позволяет осуществлять дополнительную степень защиты IP44 в местах соединения перфорированных лотков совместно с уплотнительными пластинами.

Высота Н, мм	Вес, кг/шт.	Код, исполнение 1	Код, исполнение 2	Код, исполнение 3	Код, исполнение 4
50	0,058	30571	30571HDZ	30571INOX	30571ZL
80	0,075	30580	30580HDZ	30580INOX	30580ZL
100	0,085	30574	30574HDZ	30574INOX	30574ZL

### Уплотнители IP44


**Назначение:**

- позволяют осуществлять дополнительную степень защиты IP44 в местах соединения перфорированных лотков совместно с металлическими защитными пластинами IP44.

Высота лотка, мм	Код боковой пластины	Код пластины основания для лотков шириной В, мм								
		50	80	100	150	200	300	400	500	600
50	30573									
80	30586	30572	30587	30588	30589	30590	30591	30592	30593	30594
100	30575									

## Клейкая лента для IP44 на борт лотка

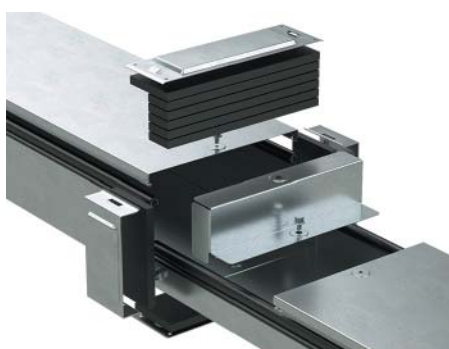


### Назначение:

- лента используется для получения степени защиты неперфорированного лотка IP44 (с крышкой и защитными пластинами металлическими и пластиковыми);
- лента толщиной 2 мм используется для проклейки стыка между лотком и крышкой.

Ширина, мм	Толщина, мм	Код	Количество в упаковке, м	Вес, кг/м
30	2	37558	10	0,08

## Клейкая лента для IP44 на стык лотков



### Назначение:

- лента используется для получения степени защиты неперфорированного лотка IP44 (с крышкой и защитными металлическими и пластиковыми пластинами);
- лента толщиной 9 мм – для дополнительного уплотнения совместно с металлическими пластинами (детали – см. фото). Также возможно использование ленты вместо резиновых уплотнителей.

Ширина, мм	Толщина, мм	Код	Количество в упаковке, м	Вес, кг/м
30	9	37557	10	0,15

## Инструмент

### Дырокол для лотков с набором матриц


**Назначение:**

- пробивка отверстий в боковых стенках лотков высотой 80 мм и 100 мм.

Наименование	Максимальная толщина металла для перфорации	Код
Дырокол для лотков; 4 матрицы; ручной цилиндр; чемодан	1,2	37039

### Матрицы для дырокола (код 37039)


**Назначение:**

- пробивка отверстий в боковых стенках лотков высотой 80 мм и 100 мм при использовании совместно с дыроколом 37039.

Диаметр матрицы, мм	В стандартном комплекте, шт.	Код матрицы
13	под заказ	37039013
15,5	под заказ	37039015
16,5	под заказ	3703911
17	под заказ	3703912
18,5	1	3703913
19,5	под заказ	3703914
21	1	3703915
22,5	1	3703916
24	под заказ	3703917
25,5	под заказ	3703918
26,5	под заказ	3703919
27,5	под заказ	3703920
28,5	1	3703921
30,5	под заказ	3703922
32,5	под заказ	3703923
33,5	под заказ	3703924
37,5	под заказ	3703937

### Набор для пробивки отверстий стыков лотков


**Назначение:**

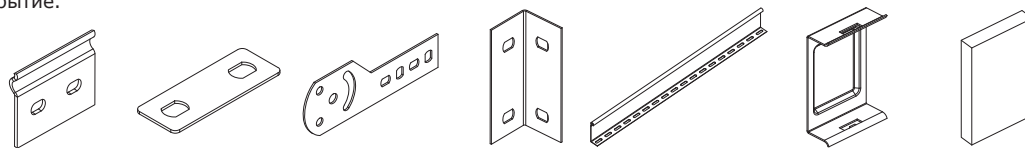
- пробивка монтажных отверстий стыков лотков высотой 80 мм и 100 мм совместно с дыроколом 37039.

Наименование	Максимальная толщина металла для перфорации	Код
Набор для пробивки отверстий стыков лотков (матрица для стыков, пуансон, ключ)	1,2	37040

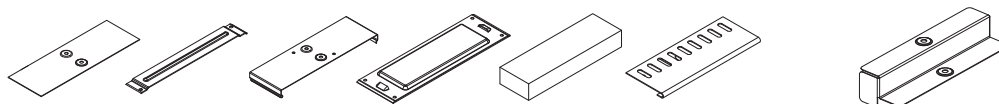
## Таблица кодов универсальных аксессуаров листовых лотков

**Варианты исполнений:**

исполнение 1 – сталь, оцинкованная по методу Сендзимира;  
 исполнение 2 – горячее цинкование погружением;  
 исполнение 3 – сталь нержавеющая марки AISI 304;  
 исполнение 4 – цинк-ламельное покрытие.



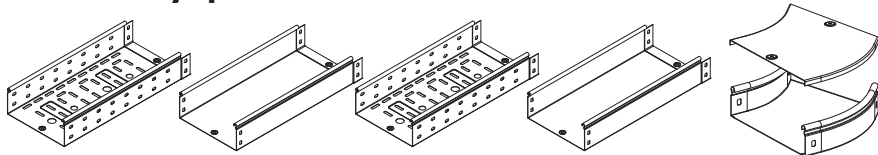
Высота Н, мм	Вариант исполнения	Пластина соед. GTO	Пластина РТСЕ для заземления	Пластина крепежная GSV	Уголок опорный FR	Перегородка SEP, L=3000 мм	Пластина защитная боковая IP44	
							Металл	Пластик
50	исполнение 1	37301	37501	30013	30199	36480	30571	30573
	исполнение 2	37301HDZ	-	30013HDZ	30199HDZ	36480HDZ	30571HDZ	-
	исполнение 3	37301INOX	-	30013INOX	30199INOX	36480INOX	30571INOX	-
	исполнение 4	37301ZL	-	30013ZL	30199ZL	36480ZL	30571ZL	-
80	исполнение 1	37303	37501	30014	30189	36500	30580	30586
	исполнение 2	37303HDZ	-	30014HDZ	30189HDZ	36500HDZ	30580HDZ	-
	исполнение 3	37303INOX	-	30014INOX	30189INOX	36500INOX	30580INOX	-
	исполнение 4	37303ZL	-	30014ZL	30189ZL	36500ZL	30580ZL	-
100	исполнение 1	37305	37501	30015	30190	36510	30574	30575
	исполнение 2	37305HDZ	-	30015HDZ	30190HDZ	36510HDZ	30574HDZ	-
	исполнение 3	37305INOX	-	30015INOX	30190INOX	36510INOX	30574INOX	-
	исполнение 4	37305ZL	-	30015ZL	30190ZL	36510ZL	30574ZL	-



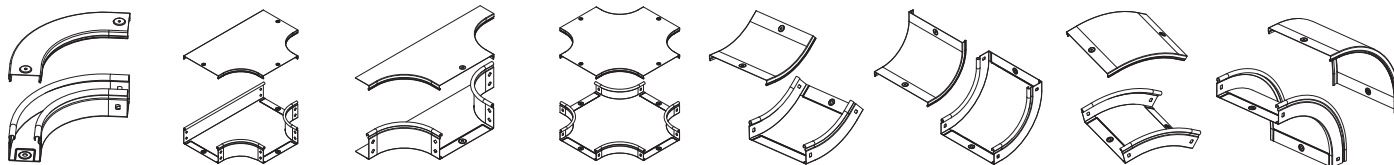
Ширина В, мм	Вариант исполнения	Накладка CGB для лотка	Держатель кабеля TRC	Накладка CGC для крышки лотка	Пластина защитная IP44 (металл)	Пластина защитная IP44 (пластик)	Защитный огранич. RP	Переход. по высоте RB Н 80-Н 50	Переход. по высоте RB Н 100-Н 50	Переход. по высоте RB Н 100-Н 80
исполнение 2	37350HDZ	-	37390HDZ	30570HDZ	-	-	-	-	-	
исполнение 3	37350INOX	-	37390INOX	30570INOX	-	-	-	-	-	
исполнение 4	37350ZL	-	37390ZL	30570ZL	-	-	-	-	-	
80	исполнение 1	37351	37561	37391	30581	30587	-	-	-	-
	исполнение 2	37351HDZ	37561HDZ	37391HDZ	30581HDZ	-	-	-	-	-
	исполнение 3	37351INOX	37561INOX	37391INOX	30581INOX	-	-	-	-	-
	исполнение 4	37351ZL	37561ZL	37391ZL	30581ZL	-	-	-	-	-
100	исполнение 1	37352	37562	37392	30582	30588	36900	36542	36548	36554
	исполнение 2	37352HDZ	37562HDZ	37392HDZ	30582HDZ	-	36900HDZ	36542HDZ	36548HDZ	36554HDZ
	исполнение 3	37352INOX	37562INOX	37392INOX	30582INOX	-	36900INOX	36542INOX	36548INOX	36554INOX
	исполнение 4	37352ZL	37562ZL	37392ZL	30582ZL	-	36900ZL	36542ZL	36548ZL	36554ZL
150	исполнение 1	37353	37563	37393	30583	30589	36910	36543	36549	36555
	исполнение 2	37353HDZ	37563HDZ	37393HDZ	30583HDZ	-	36910HDZ	36543HDZ	36549HDZ	36555HDZ
	исполнение 3	37353INOX	37563INOX	37393INOX	30583INOX	-	36910INOX	36543INOX	36549INOX	36555INOX
	исполнение 4	37353ZL	37563ZL	37393ZL	30583ZL	-	36910ZL	36543ZL	36549ZL	36555ZL
200	исполнение 1	37354	37564	37394	30584	30590	36920	36544	36550	36556
	исполнение 2	37354HDZ	37564HDZ	37394HDZ	30584HDZ	-	36920HDZ	36544HDZ	36550HDZ	36556HDZ
	исполнение 3	37354INOX	37564INOX	37394INOX	30584INOX	-	36920INOX	36544INOX	36550INOX	36556INOX
	исполнение 4	37354ZL	37564ZL	37394ZL	30584ZL	-	36920ZL	36544ZL	36550ZL	36556ZL
300	исполнение 1	37355	37565	37395	30585	30591	36940	36545	36551	36557
	исполнение 2	37355HDZ	37565HDZ	37395HDZ	30585HDZ	-	36940HDZ	36545HDZ	36551HDZ	36557HDZ
	исполнение 3	37355INOX	37565INOX	37395INOX	30585INOX	-	36940INOX	36545INOX	36551INOX	36557INOX
	исполнение 4	37355ZL	37565ZL	37395ZL	30585ZL	-	36940ZL	36545ZL	36551ZL	36557ZL
400	исполнение 1	37356	-	37396	30569	30592	-	36546	36552	36558
	исполнение 2	37356HDZ	-	37396HDZ	30569HDZ	30592HDZ	-	36546HDZ	36552HDZ	36558HDZ
	исполнение 3	37356INOX	-	37396INOX	30569INOX	30592INOX	-	36546INOX	36552INOX	36558INOX
	исполнение 4	37356ZL	-	37396ZL	30569ZL	30592ZL	-	36546ZL	36552ZL	36558ZL
500	исполнение 1	37357	-	37397	30577	30593	-	36547	36553	36559
	исполнение 2	37357HDZ	-	37397HDZ	30577HDZ	30593HDZ	-	36547HDZ	36553HDZ	36559HDZ
	исполнение 3	37357INOX	-	37397INOX	30577HDZ	30593INOX	-	36547INOX	36553INOX	36559INOX
	исполнение 4	37357ZL	-	37397ZL	30577ZL	30593ZL	-	36547ZL	36553ZL	36559ZL

**Таблица кодов листовых лотков и аксессуаров**
**Варианты исполнений:**

исполнение 1 – сталь, оцинкованная по методу Сендзимира;  
 исполнение 2 – горячее цинкование погружением;  
 исполнение 3 – сталь нержавеющая марки AISI 304;  
 исполнение 4 – цинк-ламельное покрытие.

**Таблица кодов листовых лотков и аксессуаров высотой 50 мм**


Высота Н, мм	Ширина В, мм	Вариант исполнения	Лоток перфорир. L=3000 мм	Лоток неперфор. L=3000 мм	Лоток перфорир. L=2000 мм	Лоток неперфор. L=2000 мм	Угол СРО 45 горизонтальный 45°
50	50	исполнение 1	<b>35260</b>	<b>35020</b>	<b>35250</b>	<b>35010</b>	<b>36060</b>
		исполнения 2/4	35260HDZ/35260ZL	35020HDZ/35020ZL	35250HDZ/35250ZL	35010HDZ/35010ZL	36060HDZ/36060ZL
		исполнение 3	35260INOX	35020INOX	35250INOX	35010INOX	36060INOX
	100	исполнение 1	<b>35262</b>	<b>35022</b>	<b>35252</b>	<b>35012</b>	<b>36062</b>
		исполнения 2/4	35262HDZ/35262ZL	35022HDZ/35022ZL	35252HDZ/35252ZL	35012HDZ/35012ZL	36062HDZ/36062ZL
		исполнение 3	35262INOX	35022INOX	35252INOX	35012INOX	36062INOX
	150	исполнение 1	<b>35263</b>	<b>35023</b>	<b>35253</b>	<b>35013</b>	<b>36063</b>
		исполнения 2/4	35263HDZ/35263ZL	35023HDZ/35023ZL	35253HDZ/35253ZL	35013HDZ/35013ZL	36063HDZ/36063ZL
		исполнение 3	35263INOX	35023INOX	35253INOX	35013INOX	36063INOX
	200	исполнение 1	<b>35264</b>	<b>35024</b>	<b>35254</b>	<b>35014</b>	<b>36064</b>
		исполнения 2/4	35264HDZ/35264ZL	35024HDZ/35024ZL	35254HDZ/35254ZL	35014HDZ/35014ZL	36064HDZ/36064ZL
		исполнение 3	35264INOX	35024INOX	35254INOX	35014INOX	36064INOX
	300	исполнение 1	<b>35265</b>	<b>35025</b>	<b>35255</b>	<b>35015</b>	<b>36065</b>
		исполнения 2/4	35265HDZ/35265ZL	35025HDZ/35025ZL	35255HDZ/35255ZL	35015HDZ/35015ZL	36065HDZ/36065ZL
		исполнение 3	35265INOX	35025INOX	35255INOX	35015INOX	36065INOX
	400	исполнение 1	<b>35266</b>	<b>35026</b>	<b>35256</b>	<b>35016</b>	<b>36066</b>
		исполнения 2/4	35266HDZ/35266ZL	35026HDZ/35026ZL	35256HDZ/35256ZL	35016HDZ/35016ZL	36066HDZ/36066ZL
		исполнение 3	35266INOX	35026INOX	35256INOX	35016INOX	36066INOX
	500	исполнение 1	<b>35267</b>	<b>35027</b>	<b>35257</b>	<b>35017</b>	<b>36067</b>
		исполнения 2/4	35267HDZ/35267ZL	35027HDZ/35027ZL	35257HDZ/35257ZL	35017HDZ/35017ZL	36067HDZ/36067ZL
		исполнение 3	35267INOX	35027INOX	35257INOX	35017INOX	36067INOX
	600	исполнение 1	<b>35268</b>	<b>35028</b>	<b>35258</b>	<b>35018</b>	<b>36068</b>
		исполнения 2/4	35268HDZ/35268ZL	35028HDZ/35028ZL	-	-	36068HDZ/36068ZL
		исполнение 3	35268INOX	35028INOX	35258INOX	35018INOX	36068INOX
Крышка	50	исполнение 1	<b>35520</b>	<b>35520</b>	<b>35510</b>	<b>35510</b>	<b>38020</b>
		исполнения 2/4	35520HDZ/35520ZL	35520HDZ/35520ZL	35510HDZ/35510ZL	35510HDZ/35510ZL	38020HDZ/38020ZL
		исполнение 3	35520INOX	35520INOX	35510INOX	35510INOX	38020INOX
	100	исполнение 1	<b>35522</b>	<b>35522</b>	<b>35512</b>	<b>35512</b>	<b>38022</b>
		исполнения 2/4	35522HDZ/35522ZL	35522HDZ/35522ZL	35512HDZ/35512ZL	35512HDZ/35512ZL	38022HDZ/38022ZL
		исполнение 3	35522INOX	35522INOX	35512INOX	35512INOX	38022INOX
	150	исполнение 1	<b>35523</b>	<b>35523</b>	<b>35513</b>	<b>35513</b>	<b>38023</b>
		исполнения 2/4	35523HDZ/35523ZL	35523HDZ/35523ZL	35513HDZ/35513ZL	35513HDZ/35513ZL	38023HDZ/38023ZL
		исполнение 3	35523INOX	35523INOX	35513INOX	35513INOX	38023INOX
	200	исполнение 1	<b>35524</b>	<b>35524</b>	<b>35514</b>	<b>35514</b>	<b>38024</b>
		исполнения 2/4	35524HDZ/35524ZL	35524HDZ/35524ZL	35514HDZ/35514ZL	35514HDZ/35514ZL	38024HDZ/38024ZL
		исполнение 3	35524INOX	35524INOX	35514INOX	35514INOX	38024INOX
	300	исполнение 1	<b>35525</b>	<b>35525</b>	<b>35515</b>	<b>35515</b>	<b>38025</b>
		исполнения 2/4	35525HDZ/35525ZL	35525HDZ/35525ZL	35515HDZ/35515ZL	35515HDZ/35515ZL	38025HDZ/38025ZL
		исполнение 3	35525INOX	35525INOX	35515INOX	35515INOX	38025INOX
	400	исполнение 1	<b>35526</b>	<b>35526</b>	<b>35516</b>	<b>35516</b>	<b>38026</b>
		исполнения 2/4	35526HDZ/35526ZL	35526HDZ/35526ZL	35516HDZ/35516ZL	35516HDZ/35516ZL	38026HDZ/38026ZL
		исполнение 3	35526INOX	35526INOX	35516INOX	35516INOX	38026INOX
	500	исполнение 1	<b>35527</b>	<b>35527</b>	<b>35517</b>	<b>35517</b>	<b>38027</b>
		исполнения 2/4	35527HDZ/35527ZL	35527HDZ/35527ZL	35517HDZ/35517ZL	35517HDZ/35517ZL	38027HDZ/38027ZL
		исполнение 3	35527INOX	35527INOX	35517INOX	35517INOX	38027INOX
	600	исполнение 1	<b>35528</b>	<b>35528</b>	-	-	<b>38028</b>
		исполнения 2/4	35528HDZ/35528ZL	35528HDZ/35528ZL	-	-	38028HDZ/38028ZL
		исполнение 3	35528INOX	35528INOX	-	-	38028INOX

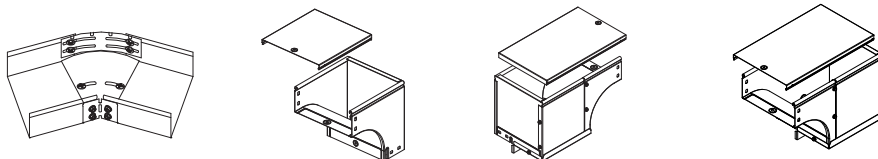


Угол CPO 90 горизонтальный 90°	Ответитель DPT T-образный горизонтальный	Ответитель DL	Ответитель DPX крестообразный	Угол CS 45 вертикальный внутренний 45°	Угол CS 90 вертикальный внутренний 90°	Угол CD 45 вертикальный внешний 45°	Угол CD 90 вертикальный внешний 90°
<b>36000</b>	<b>36120</b>	<b>36233</b>	<b>36180</b>	<b>36720</b>	<b>36660</b>	<b>36840</b>	<b>36780</b>
36000HDZ/36000ZL	36120HDZ/36120ZL	36233HDZ/36233ZL	36180HDZ/36180ZL	36720HDZ/36720ZL	36660HDZ/36660ZL	36840HDZ/36840ZL	36780HDZ/36780ZL
36000INOX	36120INOX	36233INOX	36180INOX	36720INOX	36660INOX	36840INOX	36780INOX
<b>36002</b>	<b>36122</b>	<b>36235</b>	<b>36182</b>	<b>36722</b>	<b>36662</b>	<b>36842</b>	<b>36782</b>
36002HDZ/36002ZL	36122HDZ/36122ZL	36235HDZ/36235ZL	36182HDZ/36182ZL	36722HDZ/36722ZL	36662HDZ/36662ZL	36842HDZ/36842ZL	36782HDZ/36782ZL
36002INOX	36122INOX	36235INOX	36182INOX	36722INOX	36662INOX	36842INOX	36782INOX
<b>36003</b>	<b>36123</b>	<b>36236</b>	<b>36183</b>	<b>36723</b>	<b>36663</b>	<b>36843</b>	<b>36783</b>
36003HDZ/36003ZL	36123HDZ/36123ZL	36236HDZ/36236ZL	36183HDZ/36183ZL	36723HDZ/36723ZL	36663HDZ/36663ZL	36843HDZ/36843ZL	36783HDZ/36783ZL
36003INOX	36123INOX	36236INOX	36183INOX	36723INOX	36663INOX	36843INOX	36783INOX
<b>36004</b>	<b>36124</b>	<b>36237</b>	<b>36184</b>	<b>36724</b>	<b>36664</b>	<b>36844</b>	<b>36784</b>
36004HDZ/36004ZL	36124HDZ/36124ZL	36237HDZ/36237ZL	36184HDZ/36184ZL	36724HDZ/36724ZL	36664HDZ/36664ZL	36844HDZ/36844ZL	36784HDZ/36784ZL
36004INOX	36124INOX	36237INOX	36184INOX	36724INOX	36664INOX	36844INOX	36784INOX
<b>36005</b>	<b>36125</b>	<b>36238</b>	<b>36185</b>	<b>36725</b>	<b>36665</b>	<b>36845</b>	<b>36785</b>
36005HDZ/36005ZL	36125HDZ/36125ZL	36238HDZ/36238ZL	36185HDZ/36185ZL	36725HDZ/36725ZL	36665HDZ/36665ZL	36845HDZ/36845ZL	36785HDZ/36785ZL
36005INOX	36125INOX	36238INOX	36185INOX	36725INOX	36665INOX	36845INOX	36785INOX
<b>36006</b>	<b>36126</b>	<b>36239</b>	<b>36186</b>	<b>36726</b>	<b>36666</b>	<b>36846</b>	<b>36786</b>
36006HDZ/36006ZL	36126HDZ/36126ZL	36239HDZ/36239ZL	36186HDZ/36186ZL	36726HDZ/36726ZL	36666HDZ/36666ZL	36846HDZ/36846ZL	36786HDZ/36786ZL
36006INOX	36126INOX	36239INOX	36186INOX	36726INOX	36666INOX	36846INOX	36786INOX
<b>36007</b>	<b>36127</b>	<b>36240</b>	<b>36187</b>	<b>36727</b>	<b>36667</b>	<b>36847</b>	<b>36787</b>
36007HDZ/36007ZL	36127HDZ/36127ZL	36240HDZ/36240ZL	36187HDZ/36187ZL	36727HDZ/36727ZL	36667HDZ/36667ZL	36847HDZ/36847ZL	36787HDZ/36787ZL
36007INOX	36127INOX	36240INOX	36187INOX	36727INOX	36667INOX	36847INOX	36787INOX
<b>36001</b>	<b>36128</b>	<b>36241</b>	<b>36188</b>	<b>36728</b>	<b>36668</b>	<b>36848</b>	<b>36788</b>
36001HDZ/36001ZL	36128HDZ/36128ZL	36241HDZ/36241ZL	36188HDZ/36188ZL	36728HDZ/36728ZL	36668HDZ/36668ZL	36848HDZ/36848ZL	36788HDZ/36788ZL
36001INOX	36128INOX	36241INOX	36188INOX	36728INOX	36668INOX	36848INOX	36788INOX
<b>38000</b>	<b>38040</b>	<b>38361</b>	<b>38060</b>	<b>38220</b>	<b>38200</b>	<b>38260</b>	<b>38240</b>
38000HDZ/38000ZL	38040HDZ/38040ZL	38361HDZ/38361ZL	38060HDZ/38060ZL	38220HDZ/38220ZL	38200HDZ/38200ZL	38260HDZ/38260ZL	38240HDZ/38240ZL
38000INOX	38040INOX	38361INOX	38060INOX	38220INOX	38200INOX	38260INOX	38240INOX
<b>38002</b>	<b>38042</b>	<b>38363</b>	<b>38062</b>	<b>38222</b>	<b>38202</b>	<b>38262</b>	<b>38242</b>
38002HDZ/38002ZL	38042HDZ/38042ZL	38363HDZ/38363ZL	38062HDZ/38062ZL	38222HDZ/38222ZL	38202HDZ/38202ZL	38262HDZ/38262ZL	38242HDZ/38242ZL
38002INOX	38042INOX	38363INOX	38062INOX	38222INOX	38202INOX	38262INOX	38242INOX
<b>38003</b>	<b>38043</b>	<b>38364</b>	<b>38063</b>	<b>38223</b>	<b>38203</b>	<b>38263</b>	<b>38243</b>
38003HDZ/38003ZL	38043HDZ/38043ZL	38364HDZ/38364ZL	38063HDZ/38063ZL	38223HDZ/38223ZL	38203HDZ/38203ZL	38263HDZ/38263ZL	38243HDZ/38243ZL
38003INOX	38043INOX	38364INOX	38063INOX	38223INOX	38203INOX	38263INOX	38243INOX
<b>38004</b>	<b>38044</b>	<b>38365</b>	<b>38064</b>	<b>38224</b>	<b>38204</b>	<b>38264</b>	<b>38244</b>
38004HDZ/38004ZL	38044HDZ/38044ZL	38365HDZ/38365ZL	38064HDZ/38064ZL	38224HDZ/38224ZL	38204HDZ/38204ZL	38264HDZ/38264ZL	38244HDZ/38244ZL
38004INOX	38044INOX	38365INOX	38064INOX	38224INOX	38204INOX	38264INOX	38244INOX
<b>38005</b>	<b>38045</b>	<b>38366</b>	<b>38065</b>	<b>38225</b>	<b>38205</b>	<b>38265</b>	<b>38245</b>
38005HDZ/38005ZL	38045HDZ/38045ZL	38366HDZ/38366ZL	38065HDZ/38065ZL	38225HDZ/38225ZL	38205HDZ/38205ZL	38265HDZ/38265ZL	38245HDZ/38245ZL
38005INOX	38045INOX	38366INOX	38065INOX	38225INOX	38205INOX	38265INOX	38245INOX
<b>38006</b>	<b>38046</b>	<b>38367</b>	<b>38066</b>	<b>38226</b>	<b>38206</b>	<b>38266</b>	<b>38246</b>
38006HDZ/38006ZL	38046HDZ/38046ZL	38367HDZ/38367ZL	38066HDZ/38066ZL	38226HDZ/38226ZL	38206HDZ/38206ZL	38266HDZ/38266ZL	38246HDZ/38246ZL
38006INOX	38046INOX	38367INOX	38066INOX	38226INOX	38206INOX	38266INOX	38246INOX
<b>38007</b>	<b>38047</b>	<b>38368</b>	<b>38067</b>	<b>38227</b>	<b>38207</b>	<b>38267</b>	<b>38247</b>
38007HDZ/38007ZL	38047HDZ/38047ZL	38368HDZ/38368ZL	38067HDZ/38067ZL	38227HDZ/38227ZL	38207HDZ/38207ZL	38267HDZ/38267ZL	38247HDZ/38247ZL
38007INOX	38047INOX	38368INOX	38067INOX	38227INOX	38207INOX	38267INOX	38247INOX
<b>38008</b>	<b>38048</b>	<b>38369</b>	<b>38068</b>	<b>38228</b>	<b>38208</b>	<b>38268</b>	<b>38248</b>
38008HDZ/38008ZL	38048HDZ/38048ZL	38369HDZ/38369ZL	38068HDZ/38068ZL	38228HDZ/38228ZL	38208HDZ/38208ZL	38268HDZ/38268ZL	38248HDZ/38248ZL
38008INOX	38048INOX	38369INOX	38068INOX	38228INOX	38208INOX	38268INOX	38248INOX

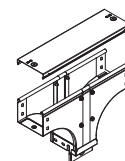
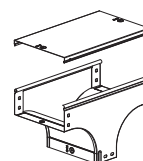
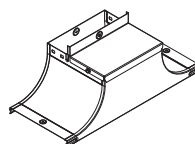
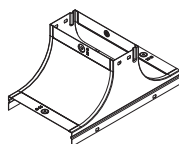
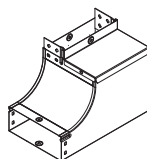
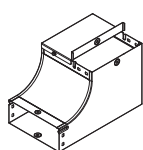


**Таблица кодов аксессуаров листовых лотков высотой 50 мм**
**Варианты исполнений:**

исполнение 1 – сталь, оцинкованная по методу Сендзимира;  
 исполнение 2 – горячее цинкование погружением;  
 исполнение 3 – сталь нержавеющая марки AISI 304;  
 исполнение 4 – цинк-ламельное покрытие.



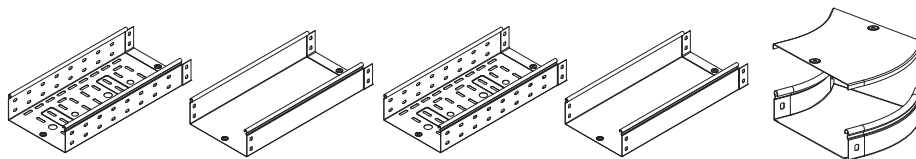
Высота Н, мм	Ширина В, мм	Вариант исполнения	Горизонтальный изменяемый угол СРО 0–45°	Угол CDV 90 вертикальный внешний	Угол CDSД 90 вертикальный внешний переходник правый	Угол CDSS 90 вертикальный внешний переходник левый	
50	100	исполнение 1	<b>36008</b>	<b>37572</b>	<b>37502</b>	<b>37651</b>	
		исполнения 2/4	36008HDZ/36008ZL	37572HDZ/37572ZL	37502HDZ/37502ZL	37651HDZ/37651ZL	
		исполнение 3	36008INOX	37572INOX	37502INOX	37651INOX	
	150	исполнение 1	<b>36008</b>	<b>37572</b>	<b>37502</b>	<b>37651</b>	
		исполнения 2/4	36009HDZ/36009ZL	37573HDZ/37573ZL	37503HDZ/37503ZL	37652HDZ/37652ZL	
		исполнение 3	36008INOX	37572INOX	37502INOX	37651INOX	
	200	исполнение 1	<b>36010</b>	<b>37574</b>	<b>37504</b>	<b>37653</b>	
		исполнения 2/4	36010HDZ/36010ZL	37574HDZ/37574ZL	37504HDZ/37504ZL	37653HDZ/37653ZL	
		исполнение 1	36010INOX	37574INOX	37504INOX	37653INOX	
	300	исполнение 1	<b>36011</b>	<b>37575</b>	<b>37505</b>	<b>37654</b>	
		исполнения 2/4	36011HDZ/36011ZL	37575HDZ/37575ZL	37505HDZ/37505ZL	37654HDZ/37654ZL	
		исполнение 3	36011INOX	37575INOX	37505INOX	37654INOX	
	400	исполнение 1	–	<b>37576</b>	<b>37506</b>	<b>37655</b>	
		исполнения 2/4	–	37576HDZ/37576ZL	37506HDZ/37506ZL	37655HDZ/37655ZL	
		исполнение 3	–	37576INOX	37506INOX	37655INOX	
	500	исполнение 1	–	<b>37577</b>	<b>37507</b>	<b>37656</b>	
		исполнения 2/4	–	37577HDZ/37577ZL	37507HDZ/37507ZL	37656HDZ/37656ZL	
		исполнение 3	–	37577INOX	37507INOX	37656INOX	
	600	исполнение 1	–	<b>37578</b>	<b>37508</b>	<b>37657</b>	
		исполнения 2/4	–	37578HDZ/37578ZL	37508HDZ/37508ZL	37657HDZ/37657ZL	
		исполнение 3	–	37578INOX	37508INOX	37657INOX	
	Крышка	100	исполнение 1	–	<b>38341</b>	<b>38282</b>	<b>38282</b>
			исполнения 2/4	–	38341HDZ/38341ZL	38282HDZ/38282ZL	38282HDZ/38282ZL
			исполнение 3	–	38341INOX	38282INOX	38282INOX
150		исполнение 1	–	<b>38342</b>	<b>38283</b>	<b>38283</b>	
		исполнения 2/4	–	38342HDZ/38342ZL	38283HDZ/38283ZL	38283HDZ/38283ZL	
		исполнение 3	–	38342INOX	38283INOX	38283INOX	
200		исполнение 1	–	<b>38343</b>	<b>38284</b>	<b>38284</b>	
		исполнения 2/4	–	38343HDZ/38343ZL	38284HDZ/38284ZL	38284HDZ/38284ZL	
		исполнение 3	–	38343INOX	38284INOX	38284INOX	
300		исполнение 1	–	<b>38344</b>	<b>38285</b>	<b>38285</b>	
		исполнения 2/4	–	38344HDZ/38344ZL	38285HDZ/38285ZL	38285HDZ/38285ZL	
		исполнение 3	–	38344INOX	38285INOX	38285INOX	
400		исполнение 1	–	<b>38345</b>	<b>38286</b>	<b>38286</b>	
		исполнения 2/4	–	38345HDZ/38345ZL	38286HDZ/38286ZL	38286HDZ/38286ZL	
		исполнение 3	–	38345INOX	38286INOX	38286INOX	
500		исполнение 1	–	<b>38346</b>	<b>38287</b>	<b>38287</b>	
		исполнения 2/4	–	38346HDZ/38346ZL	38287HDZ/38287ZL	38287HDZ/38287ZL	
		исполнение 3	–	38346INOX	38287INOX	38287INOX	
600		исполнение 1	–	<b>38347</b>	<b>38288</b>	<b>38288</b>	
		исполнения 2/4	–	38347HDZ/38347ZL	38288HDZ/38288ZL	38288HDZ/38288ZL	
		исполнение 3	–	38347INOX	38288INOX	38288INOX	



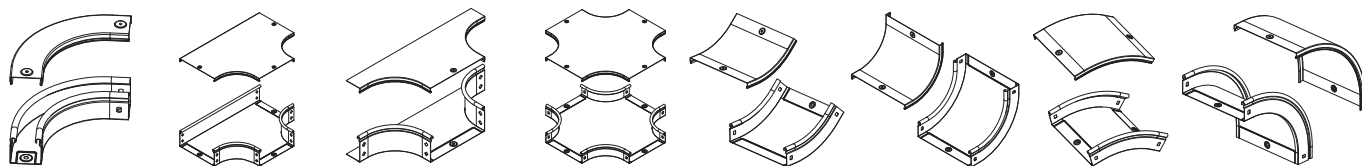
Угол CSSD 90 вертикальный внутренний переходник правый	Угол CSSS 90 вертикальный внутренний переходник левый	Крышка-ответвитель TS	Крышка-ответвитель TSS	Ответвитель TD T-образный вертикальный	Ответвитель TDS T-образный вертикальный универсальный
<b>37661</b>	<b>37592</b>	<b>37252</b>	<b>37532</b>	<b>37519</b>	<b>37582</b>
37661HDZ/37661ZL	37592HDZ/37592ZL	37252HDZ/37252ZL	37532HDZ/37532ZL	37519HDZ/37519ZL	37582HDZ/37582ZL
37661INOX	37592INOX	37252INOX	37532INOX	37519INOX	37582INOX
<b>37662</b>	<b>37593</b>	<b>37253</b>	<b>37539</b>	<b>37513</b>	<b>37583</b>
37662HDZ/37662ZL	37593HDZ/37593ZL	37253HDZ/37253ZL	37539HDZ/37539ZL	37513HDZ/37513ZL	37583HDZ/37583ZL
37662INOX	37593INOX	37253INOX	37539INOX	37513INOX	37583INOX
<b>37663</b>	<b>37594</b>	<b>37254</b>	<b>37534</b>	<b>37514</b>	<b>37584</b>
37663HDZ/37663ZL	37594HDZ/37594ZL	37254HDZ/37254ZL	37534HDZ/37534ZL	37514HDZ/37514ZL	37584HDZ/37584ZL
37663INOX	37594INOX	37254INOX	37534INOX	37514INOX	37584INOX
<b>37664</b>	<b>37595</b>	<b>37255</b>	<b>37535</b>	<b>37515</b>	<b>37585</b>
37664HDZ/37664ZL	37595HDZ/37595ZL	37255HDZ/37255ZL	37535HDZ/37535ZL	37515HDZ/37515ZL	37585HDZ/37585ZL
37664INOX	37595INOX	37255INOX	37535INOX	37515INOX	37585INOX
<b>37665</b>	<b>37596</b>	<b>37256</b>	<b>37536</b>	<b>37516</b>	<b>37586</b>
37665HDZ/37665ZL	37596HDZ/37596ZL	37256HDZ/37256ZL	37536HDZ/37536ZL	37516HDZ/37516ZL	37586HDZ/37586ZL
37665INOX	37596INOX	37256INOX	37536INOX	37516INOX	37586INOX
<b>37666</b>	<b>37597</b>	<b>37257</b>	<b>37537</b>	<b>37517</b>	<b>37587</b>
37666HDZ	37597HDZ	37257HDZ	37537HDZ	37517HDZ	37587HDZ
37666INOX	37597INOX	37257INOX	37537INOX	37517INOX	37587INOX
<b>37667</b>	<b>37598</b>	<b>37258</b>	<b>37538</b>	<b>37518</b>	<b>37588</b>
37666HDZ/37666ZL	37597HDZ/37597ZL	37257HDZ/37257ZL	37537HDZ/37537ZL	37517HDZ/37517ZL	37587HDZ/37587ZL
37667INOX	37598INOX	37258INOX	37538INOX	37518INOX	37588INOX
-	-	-	-	<b>38302</b>	<b>38322</b>
-	-	-	-	38302HDZ/38302ZL	38322HDZ/38322ZL
-	-	-	-	38302INOX	38322INOX
-	-	-	-	<b>38303</b>	<b>38323</b>
-	-	-	-	38303HDZ/38303ZL	38323HDZ/38323ZL
-	-	-	-	38303INOX	38323INOX
-	-	-	-	<b>38304</b>	<b>38324</b>
-	-	-	-	38304HDZ/38304ZL	38324HDZ/38324ZL
-	-	-	-	38304INOX	38324INOX
-	-	-	-	<b>38305</b>	<b>38325</b>
-	-	-	-	38305HDZ/38305ZL	38325HDZ/38325ZL
-	-	-	-	38305INOX	38325INOX
-	-	-	-	<b>38306</b>	<b>38326</b>
-	-	-	-	38306HDZ/38306ZL	38326HDZ/38326ZL
-	-	-	-	38306INOX	38326INOX
-	-	-	-	<b>38307</b>	<b>38327</b>
-	-	-	-	38307HDZ/38307ZL	38327HDZ/38327ZL
-	-	-	-	38307INOX	38327INOX
-	-	-	-	<b>38309</b>	<b>38328</b>
-	-	-	-	38309HDZ/38309ZL	38328HDZ/38328ZL
-	-	-	-	38309INOX	38328INOX

**Таблица кодов листовых лотков и аксессуаров высотой 80 мм**
**Варианты исполнений:**

исполнение 1 – сталь, оцинкованная по методу Сендзимира;  
 исполнение 2 – горячее цинкование погружением;  
 исполнение 3 – сталь нержавеющая марки AISI 304;  
 исполнение 4 – цинк-ламельное покрытие.



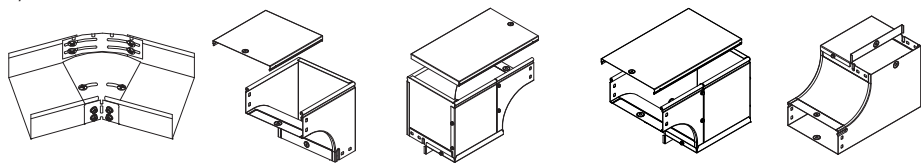
Высота Н, мм	Ширина В, мм	Вариант исполнения	Лоток перфор. L=3000 мм	Лоток неперфор. L=3000 мм	Лоток перфор. L=2000 мм	Лоток неперфор. L=2000 мм	Угол СРО 45 горизонтальный 45°
80	80	исполнение 1	<b>35301</b>	<b>35061</b>	<b>35311</b>	<b>35051</b>	<b>36081</b>
		исполнения 2/4	35301HDZ/35301ZL	35061HDZ/35061ZL	35311HDZ/35311ZL	35051HDZ/35051ZL	36081HDZ/36081ZL
		исполнение 3	35301INOX	35061INOX	35311INOX	35051INOX	36081INOX
	100	исполнение 1	<b>35302</b>	<b>35062</b>	<b>35312</b>	<b>35052</b>	<b>36082</b>
		исполнения 2/4	35302HDZ/35302ZL	35062HDZ/35062ZL	35312HDZ/35312ZL	35052HDZ/35052ZL	36082HDZ/36082ZL
		исполнение 3	35302INOX	35062INOX	35311INOX	35051INOX	36082INOX
	150	исполнение 1	<b>35303</b>	<b>35063</b>	<b>35313</b>	<b>35053</b>	<b>36083</b>
		исполнения 2/4	35303HDZ/35303ZL	35063HDZ/35063ZL	35313HDZ/35313ZL	35053HDZ/35053ZL	36083HDZ/36083ZL
		исполнение 3	35303INOX	35063INOX	35313INOX	35053INOX	36083INOX
	200	исполнение 1	<b>35304</b>	<b>35064</b>	<b>35314</b>	<b>35054</b>	<b>36084</b>
		исполнения 2/4	35304HDZ/35304ZL	35064HDZ/35064ZL	35314HDZ/35314ZL	35054HDZ/35054ZL	36084HDZ/36084ZL
		исполнение 3	35304INOX	35064INOX	35314INOX	35054INOX	36084INOX
	300	исполнение 1	<b>35305</b>	<b>35065</b>	<b>35315</b>	<b>35055</b>	<b>36085</b>
		исполнения 2/4	35305HDZ/35305ZL	35065HDZ/35065ZL	35315HDZ/35315ZL	35055HDZ/35055ZL	36085HDZ/36085ZL
		исполнение 3	35305INOX	35065INOX	35315INOX	35055INOX	36085INOX
	400	исполнение 1	<b>35306</b>	<b>35066</b>	<b>35316</b>	<b>35056</b>	<b>36086</b>
		исполнения 2/4	35306HDZ/35306ZL	35066HDZ/35066ZL	35316HDZ/35316ZL	35056HDZ/35056ZL	36086HDZ/36086ZL
		исполнение 3	35306INOX	35066INOX	35316INOX	35056INOX	36086INOX
	500	исполнение 1	<b>35307</b>	<b>35067</b>	<b>35317</b>	<b>35057</b>	<b>36087</b>
		исполнения 2/4	35307HDZ/35307ZL	35067HDZ/35067ZL	35317HDZ/35317ZL	35057HDZ/35057ZL	36087HDZ/36087ZL
		исполнение 3	35307INOX	35067INOX	35317INOX	35057INOX	36087INOX
	600	исполнение 1	<b>35308</b>	<b>35068</b>	-	-	<b>36088</b>
		исполнения 2/4	35308HDZ/35308ZL	35068HDZ/35068ZL	-	-	36088HDZ/36088ZL
		исполнение 3	35308	35068	-	-	36088
Крышка	80	исполнение 1	<b>35521</b>	<b>35521</b>	<b>35511</b>	<b>35511</b>	<b>38021</b>
		исполнения 2/4	35521HDZ/35521ZL	35521HDZ/35521ZL	35511HDZ/35511ZL	35511HDZ/35511ZL	38021HDZ/38021ZL
		исполнение 3	35521INOX	35521INOX	35511INOX	35511INOX	38021INOX
	100	исполнение 1	<b>35522</b>	<b>35522</b>	<b>35512</b>	<b>35512</b>	<b>38022</b>
		исполнения 2/4	35522HDZ/35522ZL	35522HDZ/35522ZL	35512HDZ/35512ZL	35512HDZ/35512ZL	38022HDZ/38022ZL
		исполнение 3	35522INOX	35522INOX	35512INOX	35512INOX	38022INOX
	150	исполнение 1	<b>35523</b>	<b>35523</b>	<b>35513</b>	<b>35513</b>	<b>38023</b>
		исполнения 2/4	35523HDZ/35523ZL	35523HDZ/35523ZL	35513HDZ/35513ZL	35513HDZ/35513ZL	38023HDZ/38023ZL
		исполнение 3	35523INOX	35523INOX	35513INOX	35513INOX	38023INOX
	200	исполнение 1	<b>35524</b>	<b>35524</b>	<b>35514</b>	<b>35514</b>	<b>38024</b>
		исполнения 2/4	35524HDZ/35524ZL	35524HDZ/35524ZL	35514HDZ/35514ZL	35514HDZ/35514ZL	38024HDZ/38024ZL
		исполнение 3	35524INOX	35524INOX	35514INOX	35514INOX	38024INOX
	300	исполнение 1	<b>35525</b>	<b>35525</b>	<b>35515</b>	<b>35515</b>	<b>38025</b>
		исполнения 2/4	35525HDZ/35525ZL	35525HDZ/35525ZL	35515HDZ/35515ZL	35515HDZ/35515ZL	38025HDZ/38025ZL
		исполнение 3	35525INOX	35525INOX	35515INOX	35515INOX	38025INOX
	400	исполнение 1	<b>35526</b>	<b>35526</b>	<b>35516</b>	<b>35516</b>	<b>38026</b>
		исполнения 2/4	35526HDZ/35526ZL	35526HDZ/35526ZL	35516HDZ/35516ZL	35516HDZ/35516ZL	38026HDZ/38026ZL
		исполнение 3	35526INOX	35526INOX	35516INOX	35516INOX	38026INOX
	500	исполнение 1	<b>35527</b>	<b>35527</b>	<b>35517</b>	<b>35517</b>	<b>38027</b>
		исполнения 2/4	35527HDZ/35527ZL	35527HDZ/35527ZL	35517HDZ/35517ZL	35517HDZ/35517ZL	38027HDZ/38027ZL
		исполнение 3	35527INOX	35527INOX	35517INOX	35517INOX	38027INOX
	600	исполнение 1	<b>35528</b>	<b>35528</b>	-	-	<b>38028</b>
		исполнения 2/4	35528HDZ/35528ZL	35528HDZ/35528ZL	-	-	38028HDZ/38028ZL
		исполнение 3	35528INOX	35528INOX	-	-	38028INOX



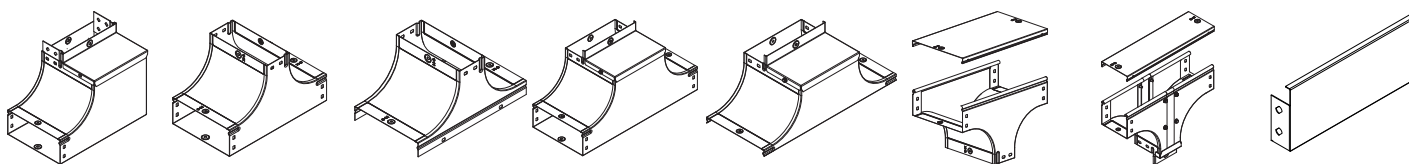
Угол СРО 90 горизонтальный 90°	Ответитель DPT T-образный горизонтальный	Ответитель DL	Ответитель DPX крестообразный	Угол CS 45 вертикальный внутренний 45°	Угол CS 90 вертикальный внутренний 90°	Угол CD 45 вертикальный внешний 45°	Угол CD 90 вертикальный внешний 90°
<b>36021</b>	<b>36141</b>	<b>36249</b>	<b>36201</b>	<b>36741</b>	<b>36681</b>	<b>36861</b>	<b>36801</b>
36021HDZ/36021ZL	36141HDZ/36141ZL	36249HDZ/36249ZL	36201HDZ/36201ZL	36741HDZ/36741ZL	36681HDZ/36681ZL	36861HDZ/36861ZL	36801HDZ/36801ZL
36021INOX	36141INOX	36249INOX	36201INOX	36741INOX	36681INOX	36861INOX	36801INOX
<b>36022</b>	<b>36142</b>	<b>36250</b>	<b>36202</b>	<b>36742</b>	<b>36682</b>	<b>36862</b>	<b>36802</b>
36022HDZ/36022ZL	36142HDZ/36142ZL	36250HDZ/36250ZL	36202HDZ/36202ZL	36742HDZ/36742ZL	36682HDZ/36682ZL	36862HDZ/36862ZL	36802HDZ/36802ZL
36022INOX	36142INOX	36250INOX	36202INOX	36742INOX	36682INOX	36862INOX	36802INOX
<b>36023</b>	<b>36143</b>	<b>36251</b>	<b>36203</b>	<b>36743</b>	<b>36683</b>	<b>36863</b>	<b>36803</b>
36023HDZ/36023ZL	36143HDZ/36143ZL	36251HDZ/36251ZL	36203HDZ/36203ZL	36743HDZ/36743ZL	36683HDZ/36683ZL	36863HDZ/36863ZL	36803HDZ/36803ZL
36023INOX	36143INOX	36251INOX	36203INOX	36743INOX	36683INOX	36863INOX	36803INOX
<b>36024</b>	<b>36144</b>	<b>36252</b>	<b>36204</b>	<b>36744</b>	<b>36684</b>	<b>36864</b>	<b>36804</b>
36024HDZ/36024ZL	36144HDZ/36144ZL	36252HDZ/36252ZL	36204HDZ/36204ZL	36744HDZ/36744ZL	36684HDZ/36684ZL	36864HDZ/36864ZL	36804HDZ/36804ZL
36024INOX	36144INOX	36252INOX	36204INOX	36744INOX	36684INOX	36864INOX	36804INOX
<b>36025</b>	<b>36145</b>	<b>36253</b>	<b>36205</b>	<b>36745</b>	<b>36685</b>	<b>36865</b>	<b>36805</b>
36025HDZ/36025ZL	36145HDZ/36145ZL	36253HDZ/36253ZL	36205HDZ/36205ZL	36745HDZ/36745ZL	36685HDZ/36685ZL	36865HDZ/36865ZL	36805HDZ/36805ZL
36025INOX	36145INOX	36253INOX	36205INOX	36745INOX	36685INOX	36865INOX	36805INOX
<b>36026</b>	<b>36146</b>	<b>36254</b>	<b>36206</b>	<b>36746</b>	<b>36686</b>	<b>36866</b>	<b>36806</b>
36026HDZ/36026ZL	36146HDZ/36146ZL	36254HDZ/36254ZL	36206HDZ/36206ZL	36746HDZ/36746ZL	36686HDZ/36686ZL	36866HDZ/36866ZL	36806HDZ/36806ZL
36026INOX	36146INOX	36254INOX	36206INOX	36746INOX	36686INOX	36866INOX	36806INOX
<b>36027</b>	<b>36147</b>	<b>36255</b>	<b>36207</b>	<b>36747</b>	<b>36687</b>	<b>36867</b>	<b>36807</b>
36027HDZ/36027ZL	36147HDZ/36147ZL	36255HDZ/36255ZL	36207HDZ/36207ZL	36747HDZ/36747ZL	36687HDZ/36687ZL	36867HDZ/36867ZL	36807HDZ/36807ZL
36027INOX	36147INOX	36255INOX	36207INOX	36747INOX	36687INOX	36867INOX	36807INOX
<b>36028</b>	<b>36148</b>	<b>36256</b>	<b>36208</b>	<b>36748</b>	<b>36688</b>	<b>36868</b>	<b>36809</b>
36028HDZ/36028ZL	36148HDZ/36148ZL	36256HDZ/36256ZL	36208HDZ/36208ZL	36748HDZ/36748ZL	36688HDZ/36688ZL	36868HDZ/36868ZL	36809HDZ/36809ZL
36028INOX	36148INOX	36256INOX	36208INOX	36748INOX	36688INOX	36868INOX	36809INOX
<b>38001</b>	<b>38041</b>	<b>38362</b>	<b>38061</b>	<b>38221</b>	<b>38201</b>	<b>38261</b>	<b>38241</b>
38001HDZ/38001ZL	38041HDZ/38041ZL	38362HDZ/38362ZL	38061HDZ/38061ZL	38221HDZ/38221ZL	38201HDZ/38201ZL	38261HDZ/38261ZL	38241HDZ/38241ZL
38001INOX	38041INOX	38362INOX	38061INOX	38221INOX	38201INOX	38261INOX	38241INOX
<b>38002</b>	<b>38042</b>	<b>38363</b>	<b>38062</b>	<b>38222</b>	<b>38202</b>	<b>38262</b>	<b>38242</b>
38002HDZ/38002ZL	38042HDZ/38042ZL	38363HDZ/38363ZL	38062HDZ/38062ZL	38222HDZ/38222ZL	38202HDZ/38202ZL	38262HDZ/38262ZL	38242HDZ/38242ZL
38002INOX	38042INOX	38363INOX	38062INOX	38222INOX	38202INOX	38262INOX	38242INOX
<b>38003</b>	<b>38043</b>	<b>38364</b>	<b>38063</b>	<b>38223</b>	<b>38203</b>	<b>38263</b>	<b>38243</b>
38003HDZ/38003ZL	38043HDZ/38043ZL	38364HDZ/38364ZL	38063HDZ/38063ZL	38223HDZ/38223ZL	38203HDZ/38203ZL	38263HDZ/38263ZL	38243HDZ/38243ZL
38003INOX	38043INOX	38364INOX	38063INOX	38223INOX	38203INOX	38263INOX	38243INOX
<b>38004</b>	<b>38044</b>	<b>38365</b>	<b>38064</b>	<b>38224</b>	<b>38204</b>	<b>38264</b>	<b>38244</b>
38004HDZ/38004ZL	38044HDZ/38044ZL	38365HDZ/38365ZL	38064HDZ/38064ZL	38224HDZ/38224ZL	38204HDZ/38204ZL	38264HDZ/38264ZL	38244HDZ/38244ZL
38004INOX	38044INOX	38365INOX	38064INOX	38224INOX	38204INOX	38264INOX	38244INOX
<b>38005</b>	<b>38045</b>	<b>38366</b>	<b>38065</b>	<b>38225</b>	<b>38205</b>	<b>38265</b>	<b>38245</b>
38005HDZ/38005ZL	38045HDZ/38045ZL	38366HDZ/38366ZL	38065HDZ/38065ZL	38225HDZ/38225ZL	38205HDZ/38205ZL	38265HDZ/38265ZL	38245HDZ/38245ZL
38005INOX	38045INOX	38366INOX	38065INOX	38225INOX	38205INOX	38265INOX	38245INOX
<b>38006</b>	<b>38046</b>	<b>38367</b>	<b>38066</b>	<b>38226</b>	<b>38206</b>	<b>38266</b>	<b>38246</b>
38006HDZ/38006ZL	38046HDZ/38046ZL	38367HDZ/38367ZL	38066HDZ/38066ZL	38226HDZ/38226ZL	38206HDZ/38206ZL	38266HDZ/38266ZL	38246HDZ/38246ZL
38006INOX	38046INOX	38367INOX	38066INOX	38226INOX	38206INOX	38266INOX	38246INOX
<b>38007</b>	<b>38047</b>	<b>38368</b>	<b>38067</b>	<b>38227</b>	<b>38207</b>	<b>38267</b>	<b>38247</b>
38007HDZ/38007ZL	38047HDZ/38047ZL	38368HDZ/38368ZL	38067HDZ/38067ZL	38227HDZ/38227ZL	38207HDZ/38207ZL	38267HDZ/38267ZL	38247HDZ/38247ZL
38007INOX	38047INOX	38368INOX	38067INOX	38227INOX	38207INOX	38267INOX	38247INOX
<b>38008</b>	<b>38048</b>	<b>38369</b>	<b>38068</b>	<b>38228</b>	<b>38208</b>	<b>38228</b>	<b>38248</b>
38008HDZ/38008ZL	38048HDZ/38048ZL	38369HDZ/38369ZL	38068HDZ/38068ZL	38228HDZ/38228ZL	38208HDZ/38208ZL	38228HDZ/38228ZL	38248HDZ/38248ZL
38008INOX	38048INOX	38369INOX	38068INOX	38228INOX	38208INOX	38228INOX	38248INOX

**Таблица кодов аксессуаров листовых лотков высотой 80 мм**
**Варианты исполнений:**

исполнение 1 – сталь, оцинкованная по методу Сендзимира;  
 исполнение 2 – горячее цинкование погружением;  
 исполнение 3 – сталь нержавеющая марки AISI 304;  
 исполнение 4 – цинк-ламельное покрытие.



Высота Н, мм	Ширина В, мм	Вариант исполнения	Горизонтальный изменяемый угол СРО 0–45°	Угол CDV 90 вертикальный внешний	Угол CDSD 90 вертикальный внешний, переходник правый	Угол CDSS 90 вертикальный внешний, переходник левый	Угол CSSD 90 вертикальный внутренний, переходник правый
80	80	исполнение 1	<b>36012</b>	<b>37371</b>	<b>37001</b>	<b>37021</b>	<b>37041</b>
		исполнения 2/4	36012HDZ/36012ZL	37371HDZ/37371ZL	37001HDZ/37001ZL	37021HDZ/37021ZL	37041HDZ/37041ZL
		исполнение 3	36012INOX	37371INOX	37001INOX	37021INOX	37041INOX
	100	исполнение 1	<b>36013</b>	<b>37372</b>	<b>37002</b>	<b>37022</b>	<b>37042</b>
		исполнения 2/4	36013HDZ/36013ZL	37372HDZ/37372ZL	37002HDZ/37002ZL	37022HDZ/37022ZL	37042HDZ/37042ZL
		исполнение 3	36013INOX	37372INOX	37002INOX	37022INOX	37042INOX
	150	исполнение 1	<b>36014</b>	<b>37373</b>	<b>37003</b>	<b>37023</b>	<b>37043</b>
		исполнения 2/4	36014HDZ/36014ZL	37373HDZ/37373ZL	37003HDZ/37003ZL	37023HDZ/37023ZL	37043HDZ/37043ZL
		исполнение 1	36014INOX	37373INOX	37003INOX	37023INOX	37043INOX
	200	исполнение 1	<b>36015</b>	<b>37374</b>	<b>37004</b>	<b>37024</b>	<b>37044</b>
		исполнения 2/4	36015HDZ/36015ZL	37374HDZ/37374ZL	37004HDZ/37004ZL	37024HDZ/37024ZL	37044HDZ/37044ZL
		исполнение 3	36015INOX	37374INOX	37004INOX	37024INOX	37044INOX
	300	исполнение 1	<b>36016</b>	<b>37375</b>	<b>37005</b>	<b>37025</b>	<b>37045</b>
		исполнения 2/4	36016HDZ/36016ZL	37375HDZ/37375ZL	37005HDZ/37005ZL	37025HDZ/37025ZL	37045HDZ/37045ZL
		исполнение 3	36016INOX	37375INOX	37005INOX	37025INOX	37045INOX
	400	исполнение 1	–	<b>37376</b>	<b>37006</b>	<b>37026</b>	–
		исполнения 2/4	–	37376HDZ/37376ZL	37006HDZ/37006ZL	37026HDZ/37026ZL	–
		исполнение 3	–	37376INOX	37006INOX	37026INOX	–
	500	исполнение 1	–	<b>37377</b>	<b>37007</b>	<b>37027</b>	–
		исполнения 2/4	–	37377HDZ/37377ZL	37007HDZ/37007ZL	37027HDZ/37027ZL	–
		исполнение 3	–	37377INOX	37007INOX	37027INOX	–
	600	исполнение 1	–	<b>37370</b>	<b>37008</b>	<b>37028</b>	–
		исполнения 2/4	–	37370HDZ/37370ZL	37008HDZ/37008ZL	37028HDZ/37028ZL	–
		исполнение 3	–	37370INOX	37008INOX	37028INOX	–
Крышка	80	исполнение 1	–	<b>38281</b>	<b>38281</b>	<b>38281</b>	–
		исполнения 2/4	–	38281HDZ/38281ZL	38281HDZ/38281ZL	38281HDZ/38281ZL	–
		исполнение 3	–	38281INOX	38281INOX	38281INOX	–
	100	исполнение 1	–	<b>38341</b>	<b>38282</b>	<b>38282</b>	–
		исполнения 2/4	–	38341HDZ/38341ZL	38282HDZ/38282ZL	38282HDZ/38282ZL	–
		исполнение 3	–	38341INOX	38282INOX	38282INOX	–
	150	исполнение 1	–	<b>38342</b>	<b>38283</b>	<b>38283</b>	–
		исполнения 2/4	–	38342HDZ/38342ZL	38283HDZ/38283ZL	38283HDZ/38283ZL	–
		исполнение 3	–	38342INOX	38283INOX	38283INOX	–
	200	исполнение 1	–	<b>38343</b>	<b>38284</b>	<b>38284</b>	–
		исполнения 2/4	–	38343HDZ/38343ZL	38284HDZ/38284ZL	38284HDZ/38284ZL	–
		исполнение 3	–	38343INOX	38284INOX	38284INOX	–
	300	исполнение 1	–	<b>38344</b>	<b>38285</b>	<b>38285</b>	–
		исполнения 2/4	–	38344HDZ/38344ZL	38285HDZ/38285ZL	38285HDZ/38285ZL	–
		исполнение 3	–	38344INOX	38285INOX	38285INOX	–
	400	исполнение 1	–	<b>38345</b>	<b>38286</b>	<b>38286</b>	–
		исполнения 2/4	–	38345HDZ/38345ZL	38286HDZ/38286ZL	38286HDZ/38286ZL	–
		исполнение 3	–	38345INOX	38286INOX	38286INOX	–
	500	исполнение 1	–	<b>38346</b>	<b>38287</b>	<b>38287</b>	–
		исполнения 2/4	–	38346HDZ/38346ZL	38287HDZ/38287ZL	38287HDZ/38287ZL	–
		исполнение 3	–	38346INOX	38287INOX	38287INOX	–
	600	исполнение 1	–	<b>38347</b>	<b>38288</b>	<b>38288</b>	–
		исполнения 2/4	–	38347HDZ/38347ZL	38288HDZ/38288ZL	38288HDZ/38288ZL	–
		исполнение 3	–	38347INOX	38288INOX	38288INOX	–

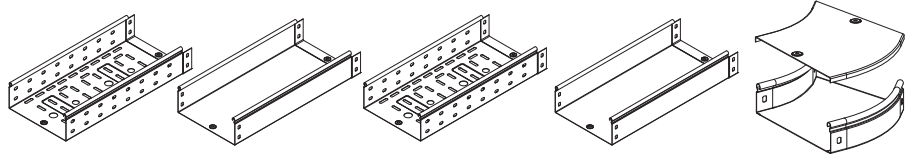


Угол CSSS 90 вертикальный внутренний, переходник левый	T-образный ответвитель вверх TS	Крышка-ответвитель TS	Ответвитель вверх TSS	Крышка-ответвитель TSS	Ответвитель TD T-образный вертикальный	Ответвитель TDS T-образный вертикальный, универсальный	Заглушка TC
<b>37061</b>	<b>37201</b>	-	<b>37221</b>	-	<b>37101</b>	<b>37161</b>	<b>37261</b>
37061HDZ/37061ZL	37201HDZ/37201ZL	-	37221HDZ/37221ZL	-	37101HDZ/37101ZL	37161HDZ/37161ZL	37261HDZ/37261ZL
37061INOX	37201INOX	-	37221INOX	-	37101INOX	37161INOX	37261INOX
<b>37062</b>	<b>37202</b>	<b>37242</b>	<b>37222</b>	<b>37232</b>	<b>37102</b>	<b>37162</b>	<b>37262</b>
37062HDZ/37062ZL	37202HDZ/37202ZL	37242HDZ/37242ZL	37222HDZ/37222ZL	37232HDZ/37232ZL	37102HDZ/37102ZL	37162HDZ/37162ZL	37262HDZ/37262ZL
37062INOX	37202INOX	37242INOX	37222INOX	37232INOX	37102INOX	37162INOX	37262INOX
<b>37063</b>	<b>37203</b>	<b>37243</b>	<b>37223</b>	<b>37233</b>	<b>37103</b>	<b>37163</b>	<b>37263</b>
37063HDZ/37063ZL	37203HDZ/37203ZL	37243HDZ/37243ZL	37223HDZ/37223ZL	37233HDZ/37233ZL	37103HDZ/37103ZL	37163HDZ/37163ZL	37263HDZ/37263ZL
37063INOX	37203INOX	37243INOX	37223INOX	37233INOX	37103INOX	37163INOX	37263INOX
<b>37064</b>	<b>37204</b>	<b>37244</b>	<b>37224</b>	<b>37234</b>	<b>37104</b>	<b>37164</b>	<b>37264</b>
37064HDZ/37064ZL	37204HDZ/37204ZL	37244HDZ/37244ZL	37224HDZ/37224ZL	37234HDZ/37234ZL	37104HDZ/37104ZL	37164HDZ/37164ZL	37264HDZ/37264ZL
37064INOX	37204INOX	37244INOX	37224INOX	37234INOX	37104INOX	37164INOX	37264INOX
<b>37065</b>	<b>37205</b>	<b>37245</b>	<b>37225</b>	<b>37235</b>	<b>37105</b>	<b>37165</b>	<b>37265</b>
37065HDZ/37065ZL	37205HDZ/37205ZL	37245HDZ/37245ZL	37225HDZ/37225ZL	37235HDZ/37235ZL	37105HDZ/37105ZL	37165HDZ/37165ZL	37265HDZ/37265ZL
37065INOX	37205INOX	37245INOX	37225INOX	37235INOX	37105INOX	37165INOX	37265INOX
-	-	<b>37206</b>	-	<b>37226</b>	<b>37106</b>	<b>37166</b>	<b>37266</b>
-	-	37206HDZ/37206ZL	-	37226HDZ/37226ZL	37106HDZ/37106ZL	37166HDZ/37166ZL	37266HDZ/37266ZL
-	-	37206INOX	-	37226INOX	37106INOX	37166INOX	37266INOX
-	-	<b>37207</b>	-	<b>37227</b>	<b>37107</b>	<b>37167</b>	<b>37267</b>
-	-	37207HDZ/37207ZL	-	37227HDZ/37227ZL	37107HDZ/37107ZL	37167HDZ/37167ZL	37267HDZ/37267ZL
-	-	37207INOX	-	37227INOX	37107INOX	37167INOX	37267INOX
-	-	-	-	<b>37228</b>	<b>37108</b>	<b>37168</b>	-
-	-	-	-	37228HDZ/37228ZL	37108HDZ/37108ZL	37168HDZ/37168ZL	-
-	-	-	-	37228INOX	37108INOX	37168INOX	-
-	-	-	-	-	<b>38301</b>	<b>38301</b>	-
-	-	-	-	-	38301HDZ	38301HDZ	-
-	-	-	-	-	38301INOX	38301INOX	-
-	-	-	-	-	<b>38302</b>	<b>38322</b>	-
-	-	-	-	-	38301HDZ/38301ZL	38301HDZ/38301ZL	-
-	-	-	-	-	38302INOX	38322INOX	-
-	-	-	-	-	<b>38303</b>	<b>38323</b>	-
-	-	-	-	-	38303HDZ/38303ZL	38323HDZ/38323ZL	-
-	-	-	-	-	38303INOX	38323INOX	-
-	-	-	-	-	<b>38304</b>	<b>38324</b>	-
-	-	-	-	-	38304HDZ/38304ZL	38324HDZ/38324ZL	-
-	-	-	-	-	38304INOX	38324INOX	-
-	-	-	-	-	<b>38305</b>	<b>38325</b>	-
-	-	-	-	-	38305HDZ/38305ZL	38325HDZ/38325ZL	-
-	-	-	-	-	38305INOX	38325INOX	-
-	-	-	-	-	<b>38306</b>	<b>38326</b>	-
-	-	-	-	-	38306HDZ/38306ZL	38326HDZ/38326ZL	-
-	-	-	-	-	38306INOX	38326INOX	-
-	-	-	-	-	<b>38307</b>	<b>38327</b>	-
-	-	-	-	-	38307HDZ/38307ZL	38327HDZ/38327ZL	-
-	-	-	-	-	38307INOX	38327INOX	-
-	-	-	-	-	<b>38309</b>	<b>38328</b>	-
-	-	-	-	-	38309HDZ/38309ZL	38328HDZ/38328ZL	-
-	-	-	-	-	38309INOX	38328INOX	-

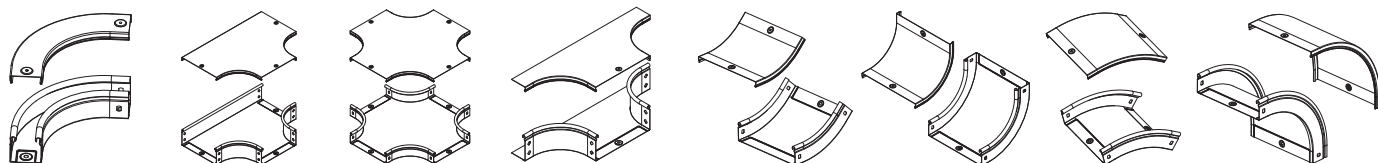
## Таблица кодов листовых лотков и аксессуаров высотой 100 мм

### Варианты исполнений:

исполнение 1 – сталь, оцинкованная по методу Сендзимира;  
 исполнение 2 – горячее цинкование погружением;  
 исполнение 3 – сталь нержавеющая марки AISI 304;  
 исполнение 4 – цинк-ламельное покрытие.



Высота Н, мм	Ширина В, мм	Вариант исполнения	Лоток перфор. L=3000 мм	Лоток неперфор. L=3000 мм	Лоток перфор. L=2000 мм	Лоток неперфор. L=2000 мм	Угол СРО 45 горизонтальный 45°	
100	100	исполнение 1	<b>35341</b>	<b>35101</b>	<b>35331</b>	<b>35111</b>	<b>36101</b>	
		исполнения 2/4	35341HDZ/35341ZL	35101HDZ/35101ZL	35331HDZ/35331ZL	35111HDZ/35111ZL	36101HDZ/36101ZL	
		исполнение 3	35341INOX	35101INOX	35331INOX	35111INOX	36101INOX	
	150	исполнение 1	<b>35342</b>	<b>35102</b>	<b>35332</b>	<b>35112</b>	<b>36102</b>	
		исполнения 2/4	35342HDZ/35342ZL	35102HDZ/35102ZL	35332HDZ/35332ZL	35112HDZ/35112ZL	36102HDZ/36102ZL	
		исполнение 3	35342INOX	35102INOX	35332INOX	35112INOX	36102INOX	
	200	исполнение 1	<b>35343</b>	<b>35103</b>	<b>35333</b>	<b>35113</b>	<b>36103</b>	
		исполнения 2/4	35343HDZ/35343ZL	35103HDZ/35103ZL	35333HDZ/35333ZL	35113HDZ/35113ZL	36103HDZ/36103ZL	
		исполнение 3	35343INOX	35103INOX	35333INOX	35113INOX	36103INOX	
	300	исполнение 1	<b>35344</b>	<b>35104</b>	<b>35334</b>	<b>35114</b>	<b>36104</b>	
		исполнения 2/4	35344HDZ/35344ZL	35104HDZ/35104ZL	35334HDZ/35334ZL	35114HDZ/35114ZL	36104HDZ/36104ZL	
		исполнение 3	35344INOX	35104INOX	35334INOX	35114INOX	36104INOX	
	400	исполнение 1	<b>35345</b>	<b>35105</b>	<b>35335</b>	<b>35115</b>	<b>36105</b>	
		исполнения 2/4	35345HDZ/35345ZL	35105HDZ/35105ZL	35335HDZ/35335ZL	35115HDZ/35115ZL	36105HDZ/36105ZL	
		исполнение 3	35345INOX	35105INOX	35335INOX	35115INOX	36105INOX	
	500	исполнение 1	<b>35346</b>	<b>35106</b>	<b>35336</b>	<b>35116</b>	<b>36106</b>	
		исполнения 2/4	35346HDZ/35346ZL	35106HDZ/35106ZL	35336HDZ/35336ZL	35116HDZ/35116ZL	36106HDZ/36106ZL	
		исполнение 3	35346INOX	35106INOX	35336INOX	35116INOX	36106	
	600	исполнение 1	<b>35347</b>	<b>35107</b>	-	-	<b>36107</b>	
		исполнения 2/4	35347HDZ/35347ZL	35107HDZ/35107ZL	-	-	36107HDZ/36107ZL	
		исполнение 3	35347INOX	35107INOX	-	-	36107INOX	
	Крышка	100	исполнение 1	<b>35522</b>	<b>35522</b>	<b>35512</b>	<b>35522</b>	<b>38022</b>
			исполнения 2/4	35522HDZ/35522ZL	35522HDZ/35522ZL	35512HDZ/35512ZL	35522HDZ/35522ZL	38022HDZ/38022ZL
			исполнение 3	35522INOX	35522INOX	35512INOX	35522INOX	38022INOX
150		исполнение 1	<b>35523</b>	<b>35523</b>	<b>35513</b>	<b>35523</b>	<b>38023</b>	
		исполнения 2/4	35523HDZ/35523ZL	35523HDZ/35523ZL	35513HDZ/35513ZL	35523HDZ/35523ZL	38023HDZ/38023ZL	
		исполнение 3	35523INOX	35523INOX	35513INOX	35523INOX	38023INOX	
200		исполнение 1	<b>35524</b>	<b>35524</b>	<b>35514</b>	<b>35524</b>	<b>38024</b>	
		исполнения 2/4	35524HDZ/35524ZL	35524HDZ/35524ZL	35514HDZ/35514ZL	35524HDZ/35524ZL	38024HDZ/38024ZL	
		исполнение 3	35524INOX	35524INOX	35514INOX	35524INOX	38024INOX	
300		исполнение 1	<b>35525</b>	<b>35525</b>	<b>35515</b>	<b>35525</b>	<b>38025</b>	
		исполнения 2/4	35525HDZ/35525ZL	35525HDZ/35525ZL	35515HDZ/35515ZL	35525HDZ/35525ZL	38025HDZ/38025ZL	
		исполнение 3	35525INOX	35525INOX	35515INOX	35525INOX	38025INOX	
400		исполнение 1	<b>35526</b>	<b>35526</b>	<b>35516</b>	<b>35526</b>	<b>38026</b>	
		исполнения 2/4	35526HDZ/35526ZL	35526HDZ/35526ZL	35516HDZ/35516ZL	35526HDZ/35526ZL	38026HDZ/38026ZL	
		исполнение 3	35526INOX	35526INOX	35516INOX	35526INOX	38026INOX	
500		исполнение 1	<b>35527</b>	<b>35527</b>	<b>35517</b>	<b>35527</b>	<b>38027</b>	
		исполнения 2/4	35527HDZ/35527ZL	35527HDZ/35527ZL	35517HDZ/35517ZL	35527HDZ/35527ZL	38027HDZ/38027ZL	
		исполнение 3	35527INOX	35527INOX	35517INOX	35527INOX	38027INOX	
600		исполнение 1	<b>35528</b>	<b>35528</b>	-	<b>35528</b>	<b>38028</b>	
		исполнения 2/4	35528HDZ/35528ZL	35528HDZ/35528ZL	-	35528HDZ/35528ZL	38028HDZ/38028ZL	
		исполнение 3	35528INOX	35528INOX	-	35528INOX	38028INOX	

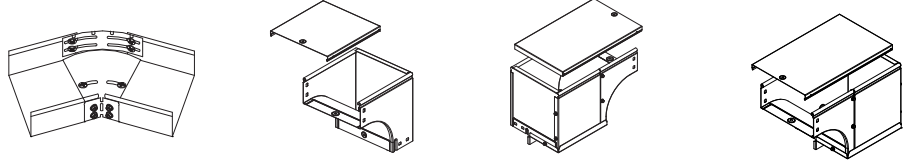


Угол СРО 90 горизонтальный 90°	Ответвитель DPT Т-образный горизонтальный	Ответвитель DPX крестообразный	Ответвитель DL	Угол CS 45 вертикальный внутренний 45°	Угол CS 90 вертикальный внутренний 90°	Угол CD 45 вертикальный внешний 45°	Угол CD 90 вертикальный внешний 90°
<b>36041</b>	<b>36161</b>	<b>36221</b>	<b>36263</b>	<b>36761</b>	<b>36701</b>	<b>36881</b>	<b>36821</b>
36041HDZ/36041ZL 36041INOX	36161HDZ/36161ZL 36161INOX	36221HDZ/36221ZL 36221INOX	36263HDZ/36263ZL 36263INOX	36761HDZ/36761ZL 36761INOX	36701HDZ/36701ZL 36701INOX	36881HDZ/36881ZL 36881INOX	36821HDZ/36821ZL 36821INOX
<b>36042</b>	<b>36162</b>	<b>36222</b>	<b>36264</b>	<b>36762</b>	<b>36702</b>	<b>36882</b>	<b>36822</b>
36042HDZ/36042ZL 36042INOX	36162HDZ/36162ZL 36162INOX	36222HDZ/36222ZL 36222INOX	36264HDZ/36264ZL 36264INOX	36762HDZ/36762ZL 36762INOX	36702HDZ/36702ZL 36702INOX	36882HDZ/36882ZL 36882INOX	36822HDZ/36822ZL 36822INOX
<b>36043</b>	<b>36163</b>	<b>36223</b>	<b>36265</b>	<b>36763</b>	<b>36703</b>	<b>36883</b>	<b>36823</b>
36043HDZ/36043ZL 36043INOX	36163HDZ/36163ZL 36163INOX	36223HDZ/36223ZL 36223INOX	36265HDZ/36265ZL 36265INOX	36763HDZ/36763ZL 36763INOX	36703HDZ/36703ZL 36703INOX	36883HDZ/36883ZL 36883INOX	36823HDZ/36823ZL 36823INOX
<b>36044</b>	<b>36164</b>	<b>36224</b>	<b>36266</b>	<b>36764</b>	<b>36704</b>	<b>36884</b>	<b>36824</b>
36044HDZ/36044ZL 36044INOX	36164HDZ/36164ZL 36164INOX	36224HDZ/36224ZL 36224INOX	36266HDZ/36266ZL 36266INOX	36764HDZ/36764ZL 36764INOX	36704HDZ/36704ZL 36704INOX	36884HDZ/36884ZL 36884INOX	36824HDZ/36824ZL 36824INOX
<b>36045</b>	<b>36165</b>	<b>36225</b>	<b>36267</b>	<b>36765</b>	<b>36705</b>	<b>36885</b>	<b>36825</b>
36045HDZ/36045ZL 36045INOX	36165HDZ/36165ZL 36165INOX	36225HDZ/36225ZL 36225INOX	36267HDZ/36267ZL 36267INOX	36765HDZ/36765ZL 36765INOX	36705HDZ/36705ZL 36705INOX	36885HDZ/36885ZL 36885INOX	36825HDZ/36825ZL 36825INOX
<b>36046</b>	<b>36166</b>	<b>36226</b>	<b>36268</b>	<b>36766</b>	<b>36706</b>	<b>36886</b>	<b>36826</b>
36046HDZ/36046ZL 36046INOX	36166HDZ/36166ZL 36166INOX	36226HDZ/36226ZL 36226INOX	36268HDZ/36268ZL 36268INOX	36766HDZ/36766ZL 36766INOX	36706HDZ/36706ZL 36706INOX	36886HDZ/36886ZL 36886INOX	36826HDZ/36826ZL 36826INOX
<b>36047</b>	<b>36167</b>	<b>36227</b>	<b>36269</b>	<b>36767</b>	<b>36707</b>	<b>36887</b>	<b>36827</b>
36047HDZ/36047ZL 36047INOX	36167HDZ/36167ZL 36167INOX	36227HDZ/36227ZL 36227INOX	36269HDZ/36269ZL 36269INOX	36767HDZ/36767ZL 36767INOX	36707HDZ/36707ZL 36707INOX	36887HDZ/36887ZL 36887INOX	36827HDZ/36827ZL 36827INOX
<b>38002</b>	<b>38042</b>	<b>38062</b>	<b>38363</b>	<b>38222</b>	<b>38202</b>	<b>38262</b>	<b>38242</b>
38002HDZ/38002ZL 38002INOX	38042HDZ/38042ZL 38042INOX	38062HDZ/38062ZL 38062INOX	38363HDZ/38363ZL 38363INOX	38222HDZ/38222ZL 38222INOX	38202HDZ/38202ZL 38202INOX	38262HDZ/38262ZL 38262INOX	38242HDZ/38242ZL 38242INOX
<b>38003</b>	<b>38043</b>	<b>38063</b>	<b>38364</b>	<b>38223</b>	<b>38203</b>	<b>38263</b>	<b>38243</b>
38003HDZ/38003ZL 38003INOX	38043HDZ/38043ZL 38043INOX	38063HDZ/38063ZL 38063INOX	38364HDZ/38364ZL 38364INOX	38223HDZ/38223ZL 38223INOX	38203HDZ/38203ZL 38203INOX	38263HDZ/38263ZL 38263INOX	38243HDZ/38243ZL 38243INOX
<b>38004</b>	<b>38044</b>	<b>38064</b>	<b>38365</b>	<b>38224</b>	<b>38204</b>	<b>38264</b>	<b>38244</b>
38004HDZ/38004ZL 38004INOX	38044HDZ/38044ZL 38044INOX	38064HDZ/38064ZL 38064INOX	38365HDZ/38365ZL 38365INOX	38224HDZ/38224ZL 38224INOX	38204HDZ/38204ZL 38204INOX	38264HDZ/38264ZL 38264INOX	38244HDZ/38244ZL 38244INOX
<b>38005</b>	<b>38045</b>	<b>38065</b>	<b>38366</b>	<b>38225</b>	<b>38205</b>	<b>38265</b>	<b>38245</b>
38005HDZ/38005ZL 38005INOX	38045HDZ/38045ZL 38045INOX	38065HDZ/38065ZL 38065INOX	38366HDZ/38366ZL 38366INOX	38225HDZ/38225ZL 38225INOX	38205HDZ/38205ZL 38205INOX	38265HDZ/38265ZL 38265INOX	38245HDZ/38245ZL 38245INOX
<b>38006</b>	<b>38046</b>	<b>38066</b>	<b>38367</b>	<b>38226</b>	<b>38206</b>	<b>38266</b>	<b>38246</b>
38006HDZ/38006ZL 38006INOX	38046HDZ/38046ZL 38046INOX	38066HDZ/38066ZL 38066INOX	38367HDZ/38367ZL 38367INOX	38226HDZ/38226ZL 38226INOX	38206HDZ/38206ZL 38206INOX	38266HDZ/38266ZL 38266INOX	38246HDZ/38246ZL 38246INOX
<b>38007</b>	<b>38047</b>	<b>38067</b>	<b>38368</b>	<b>38227</b>	<b>38207</b>	<b>38267</b>	<b>38247</b>
38006HDZ/38006ZL 38007INOX	38046HDZ/38046ZL 38047INOX	38066HDZ/38066ZL 38067INOX	38367HDZ/38367ZL 38368INOX	38226HDZ/38226ZL 38227INOX	38206HDZ/38206ZL 38207INOX	38266HDZ/38266ZL 38267INOX	38246HDZ/38246ZL 38247INOX
<b>38008</b>	<b>38048</b>	<b>38068</b>	<b>38369</b>	<b>38228</b>	<b>38208</b>	<b>38228</b>	<b>38248</b>
38008HDZ/38008ZL 38008INOX	38048HDZ/38048ZL 38048INOX	38068HDZ/38068ZL 38068INOX	38369HDZ/38369ZL 38369INOX	38228HDZ/38228ZL 38228INOX	38208HDZ/38208ZL 38208INOX	38228HDZ/38228ZL 38228INOX	38248HDZ/38248ZL 38248INOX

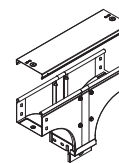
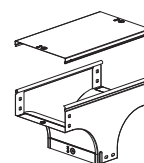
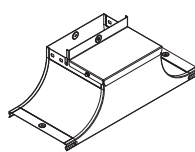
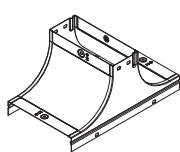
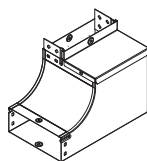
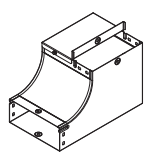


**Таблица кодов аксессуаров листовых лотков высотой 100 мм**
**Варианты исполнений:**

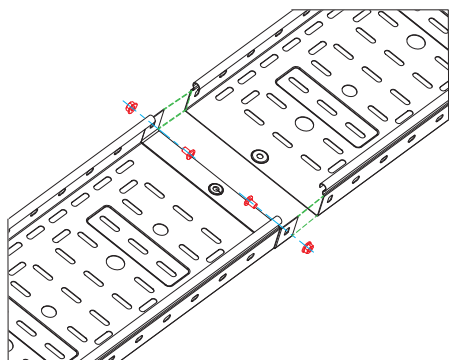
исполнение 1 – сталь, оцинкованная по методу Сендзимира;  
 исполнение 2 – горячее цинкование погружением;  
 исполнение 3 – сталь нержавеющая марки AISI 304;  
 исполнение 4 – цинк-ламельное покрытие.



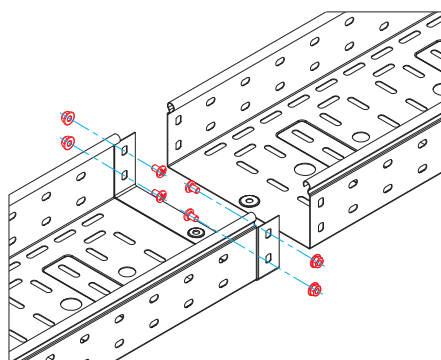
Высота Н, мм	Ширина В, мм	Вариант исполнения	Горизонтальный изменяемый угол СРО 0-45°	Угол CDV 90 вертикальный внешний	Угол CDSD 90 вертикальный внешний переходник правый	Угол CDSS 90 вертикальный внешний переходник левый	
100	100	исполнение 1	<b>36017</b>	<b>37472</b>	<b>37012</b>	<b>37122</b>	
		исполнения 2/4	36017HDZ/36017ZL	37472HDZ/37472ZL	37012HDZ/37012ZL	37122HDZ/37122ZL	
		исполнение 3	36017INOX	37472INOX	37012INOX	37122INOX	
	150	исполнение 1	<b>36018</b>	<b>37473</b>	<b>37013</b>	<b>37123</b>	
		исполнения 2/4	36018HDZ/36018ZL	37473HDZ/37473ZL	37013HDZ/37013ZL	37123HDZ/37123ZL	
		исполнение 3	36018INOX	37473INOX	37013INOX	37123INOX	
	200	исполнение 1	<b>36019</b>	<b>37474</b>	<b>37014</b>	<b>37124</b>	
		исполнения 2/4	36019HDZ/36019ZL	37474HDZ/37474ZL	37014HDZ/37014ZL	37124HDZ/37124ZL	
		исполнение 3	36019INOX	37474INOX	37014INOX	37124INOX	
	300	исполнение 1	<b>36020</b>	<b>37475</b>	<b>37015</b>	<b>37125</b>	
		исполнения 2/4	36020HDZ/36020ZL	37475HDZ/37475ZL	37015HDZ/37015ZL	37125HDZ/37125ZL	
		исполнение 3	36020INOX	37475INOX	37015INOX	37125INOX	
	400	исполнение 1	-	<b>37476</b>	<b>37016</b>	<b>37126</b>	
		исполнения 2/4	-	37476HDZ/37476ZL	37016HDZ/37016ZL	37126HDZ/37126ZL	
		исполнение 3	-	37476INOX	37016INOX	37126INOX	
	500	исполнение 1	-	<b>37477</b>	<b>37017</b>	<b>37127</b>	
		исполнения 2/4	-	37477HDZ/37477ZL	37017HDZ/37017ZL	37127HDZ/37127ZL	
		исполнение 3	-	37477INOX	37017INOX	37127INOX	
	600	исполнение 1	-	<b>37478</b>	<b>37018</b>	<b>37128</b>	
		исполнения 2/4	-	37478HDZ/37478ZL	37018HDZ/37018ZL	37128HDZ/37128ZL	
		исполнение 3	-	37478INOX	37018INOX	37128INOX	
	Крышка	100	исполнение 1	-	<b>38341</b>	<b>38282</b>	<b>38282</b>
			исполнения 2/4	-	38341HDZ/38341ZL	38282HDZ/38282ZL	38282HDZ/38282ZL
			исполнение 3	-	38341INOX	38282INOX	38282INOX
150		исполнение 1	-	<b>38342</b>	<b>38283</b>	<b>38283</b>	
		исполнения 2/4	-	38342HDZ/38342ZL	38283HDZ/38283ZL	38283HDZ/38283ZL	
		исполнение 3	-	38342INOX	38283INOX	38283INOX	
200		исполнение 1	-	<b>38343</b>	<b>38284</b>	<b>38284</b>	
		исполнения 2/4	-	38343HDZ/38343ZL	38284HDZ/38284ZL	38284HDZ/38284ZL	
		исполнение 3	-	38343INOX	38284INOX	38284INOX	
300		исполнение 1	-	<b>38344</b>	<b>38285</b>	<b>38285</b>	
		исполнения 2/4	-	38344HDZ/38344ZL	38285HDZ/38285ZL	38285HDZ/38285ZL	
		исполнение 3	-	38344INOX	38285INOX	38285INOX	
400		исполнение 1	-	<b>38345</b>	<b>38286</b>	<b>38286</b>	
		исполнения 2/4	-	38345HDZ/38345ZL	38286HDZ/38286ZL	38286HDZ/38286ZL	
		исполнение 3	-	38345INOX	38286INOX	38286INOX	
500		исполнение 1	-	<b>38346</b>	<b>38287</b>	<b>38287</b>	
		исполнения 2/4	-	38346HDZ/38346ZL	38287HDZ/38287ZL	38287HDZ/38287ZL	
		исполнение 3	-	38346INOX	38287INOX	38287INOX	
600		исполнение 1	-	<b>38347</b>	<b>38288</b>	<b>38288</b>	
		исполнения 2/4	-	38347HDZ/38347ZL	38288HDZ/38288ZL	38288HDZ/38288ZL	
		исполнение 3	-	38347INOX	38288INOX	38288INOX	



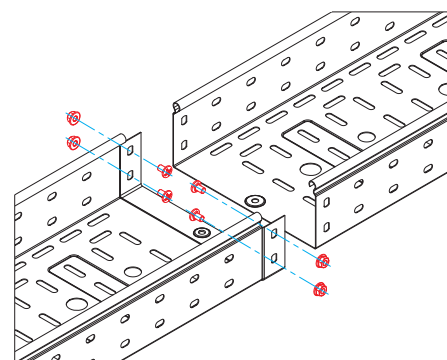
Угол CSSD 90 вертикальный внутренний, переходник правый	Угол CSSS 90 вертикальный внутренний, переходник левый	Крышка-ответвитель TS	Крышка-ответвитель TSS	Ответвитель TD T-образный вертикальный	Ответвитель TDS T-образный вертикальный, универсальный
<b>37142</b>	<b>37072</b>	<b>37342</b>	<b>37332</b>	<b>37112</b>	<b>37172</b>
37142HDZ/37142ZL	37072HDZ/37072ZL	37342HDZ/37342ZL	37332HDZ/37332ZL	37112HDZ/37112ZL	37172HDZ/37172ZL
37142INOX	37072INOX	37342INOX	37332INOX	37112INOX	37172INOX
<b>37143</b>	<b>37073</b>	<b>37343</b>	<b>37333</b>	<b>37113</b>	<b>37173</b>
37143HDZ/37143ZL	37073HDZ/37073ZL	37343HDZ/37343ZL	37333HDZ/37333ZL	37113HDZ/37113ZL	37173HDZ/37173ZL
37143INOX	37073INOX	37343INOX	37333INOX	37113INOX	37173INOX
<b>37144</b>	<b>37074</b>	<b>37344</b>	<b>37334</b>	<b>37114</b>	<b>37174</b>
37144HDZ/37144ZL	37074HDZ/37074ZL	37344HDZ/37344ZL	37334HDZ/37334ZL	37114HDZ/37114ZL	37174HDZ/37174ZL
37144INOX	37074INOX	37344INOX	37334INOX	37114INOX	37174INOX
<b>37145</b>	<b>37075</b>	<b>37345</b>	<b>37335</b>	<b>37115</b>	<b>37175</b>
37145HDZ/37145ZL	37075HDZ/37075ZL	37345HDZ/37345ZL	37335HDZ/37335ZL	37115HDZ/37115ZL	37175HDZ/37175ZL
37145INOX	37075INOX	37345INOX	37335INOX	37115INOX	37175INOX
<b>37146</b>	<b>37076</b>	<b>37346</b>	<b>37336</b>	<b>37116</b>	<b>37176</b>
37146HDZ/37146ZL	37076HDZ/37076ZL	37346HDZ/37346ZL	37336HDZ/37336ZL	37116HDZ/37116ZL	37176HDZ/37176ZL
37146INOX	37076INOX	37346INOX	37336INOX	37116INOX	37176INOX
<b>37147</b>	<b>37077</b>	<b>37347</b>	<b>37337</b>	<b>37117</b>	<b>37177</b>
37147HDZ/37147ZL	37077HDZ/37077ZL	37347HDZ/37347ZL	37337HDZ/37337ZL	37117HDZ/37117ZL	37177HDZ/37177ZL
37147INOX	37077INOX	37347INOX	37337INOX	37117INOX	37177INOX
<b>37148</b>	<b>37078</b>	<b>37348</b>	<b>37338</b>	<b>37118</b>	<b>37178</b>
37148HDZ/37148ZL	37078HDZ/37078ZL	37348HDZ/37348ZL	37338HDZ/37338ZL	37118HDZ/37118ZL	37178HDZ/37178ZL
37148INOX	37078INOX	37348INOX	37338INOX	37118INOX	37178INOX
-	-	-	-	<b>38302</b>	<b>38322</b>
-	-	-	-	38302HDZ/38302ZL	38322HDZ/38322ZL
-	-	-	-	38302INOX	38322INOX
-	-	-	-	<b>38303</b>	<b>38323</b>
-	-	-	-	38303HDZ/38303ZL	38323HDZ/38323ZL
-	-	-	-	38303INOX	38323INOX
-	-	-	-	<b>38304</b>	<b>38324</b>
-	-	-	-	38304HDZ/38304ZL	38324HDZ/38324ZL
-	-	-	-	38304INOX	38324INOX
-	-	-	-	<b>38305</b>	<b>38325</b>
-	-	-	-	38305HDZ/38305ZL	38325HDZ/38325ZL
-	-	-	-	38305INOX	38325INOX
-	-	-	-	<b>38306</b>	<b>38326</b>
-	-	-	-	38306HDZ/38306ZL	38326HDZ/38326ZL
-	-	-	-	38306INOX	38326INOX
-	-	-	-	<b>38307</b>	<b>38327</b>
-	-	-	-	38307HDZ/38307ZL	38327HDZ/38327ZL
-	-	-	-	38307INOX	38327INOX
-	-	-	-	<b>38309</b>	<b>38328</b>
-	-	-	-	38309HDZ/38309ZL	38328HDZ/38328ZL
-	-	-	-	38309INOX	38328INOX

**Примеры монтажа**


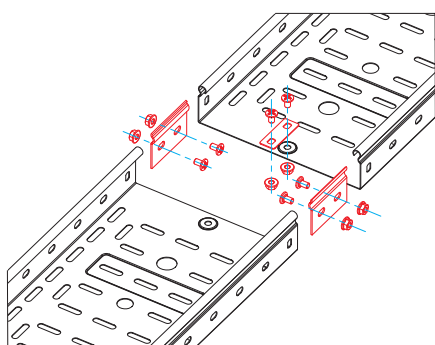
Соединение "папа-мама" листового лотка с высотой борта 50 мм



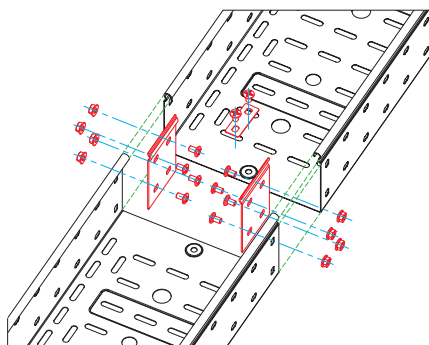
Соединение "папа-мама" листового лотка с высотой борта 80 мм



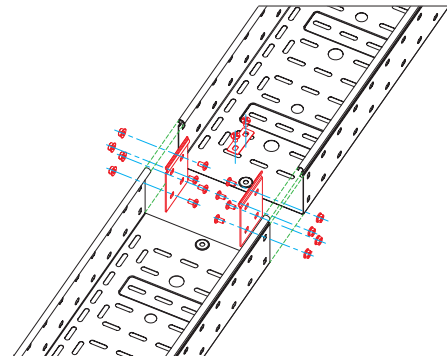
Соединение "папа-мама" листового лотка с высотой борта 100 мм



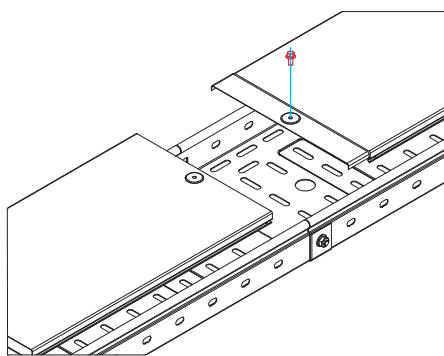
Соединение листового лотка с высотой борта 50 мм, с использованием крепежных пластин GTO и пластины для заземления PTCE



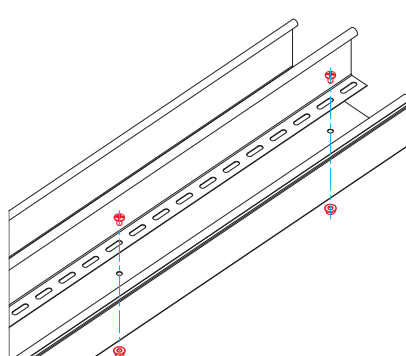
Соединение листового лотка с высотой борта 80 мм, с использованием крепежных пластин GTO и пластины для заземления PTCE



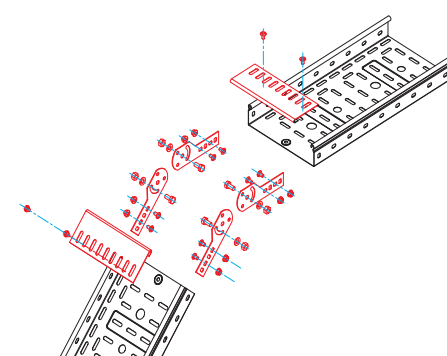
Соединение листового лотка с высотой борта 100 мм, с использованием крепежных пластин GTO и пластины для заземления PTCE



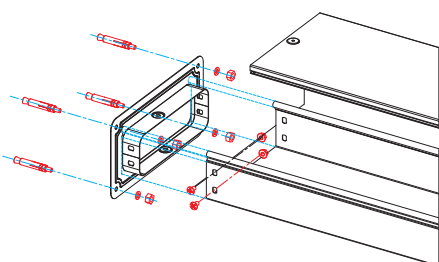
Соединение "папа-мама" крышек листового лотка



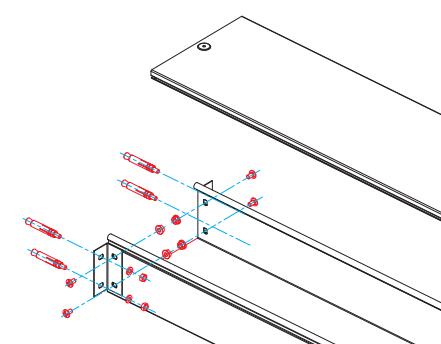
Фиксация перегородки SEP на основании листового лотка



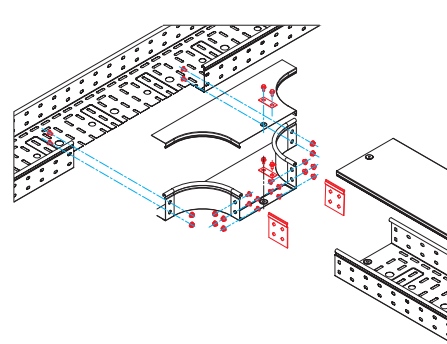
Изменение уровня прокладки кабельной трассы (соединение шарнирного типа) с использованием соединительных пластин GSV и защитных пластин RP



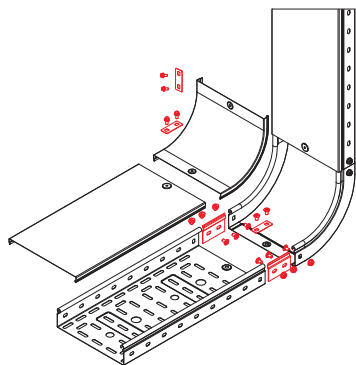
Ввод кабельной трассы в стену или оборудование (щит, шкаф и др.) с использованием соединительного фланца FR



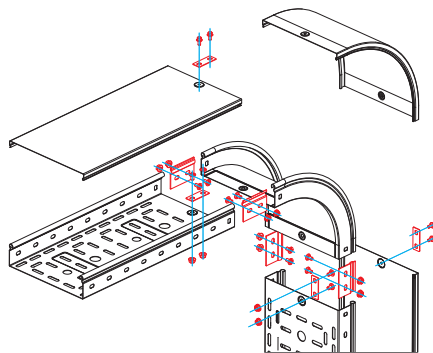
Ввод кабельной трассы в стену или оборудование (щит, шкаф и др.) с использованием опорных уголков FR



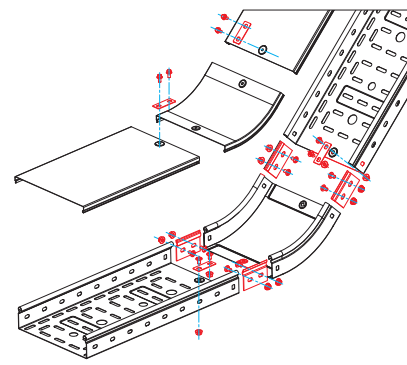
Отвод кабельной трассы с использованием ответвителя DL, а также крепежных пластин GTO и пластины для заземления PTCE



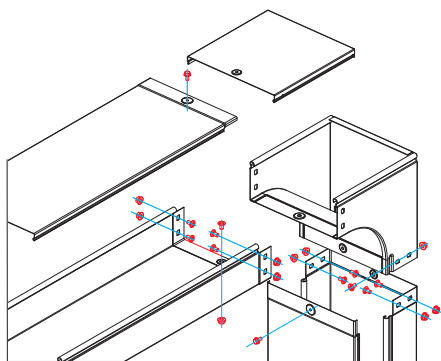
Поворот трассы вверх на 90° с использованием вертикального внутреннего угла CS90, а также крепежных пластин GTO и пластин для заземления PTCE



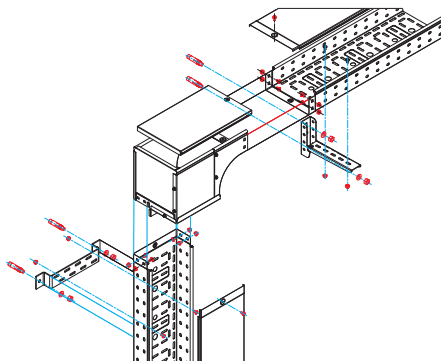
Поворот трассы вниз на 90° с использованием вертикального внешнего угла CD90, а также крепежных пластин GTO и пластин для заземления PTCE



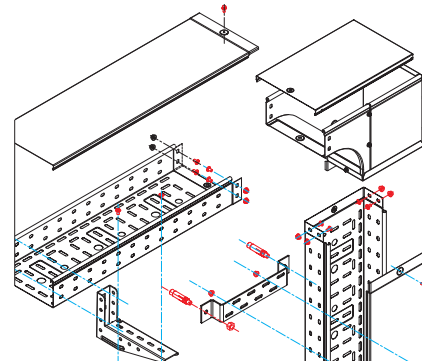
Поворот трассы вверх на 45° с использованием вертикального внутреннего угла CS45, а также крепежных пластин GTO и пластин для заземления PTCE



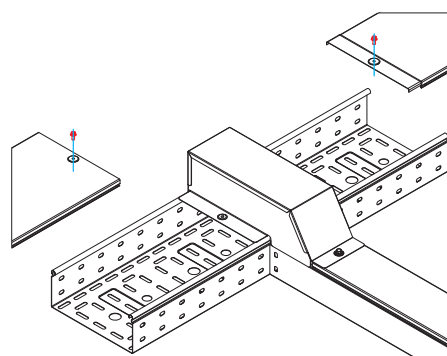
Поворот трассы лотков высотой 80 мм вниз на 90° с разворотом открытой части лотка вокруг своей оси на 180°, с использованием вертикального внешнего угла CDV90



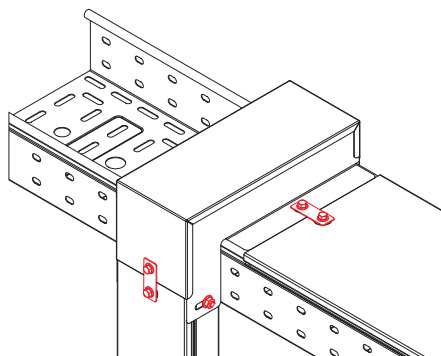
Поворот трассы лотков высотой 80 мм вниз на 90° с разворотом открытой части лотка вокруг своей оси на 90°, с использованием вертикального внешнего угла CDS90



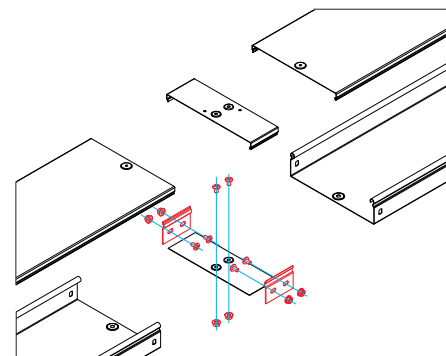
Поворот трассы лотков высотой 80 мм вниз на 90° с разворотом открытой части лотка вокруг своей оси на 90°, с использованием вертикального внешнего угла CDSS90



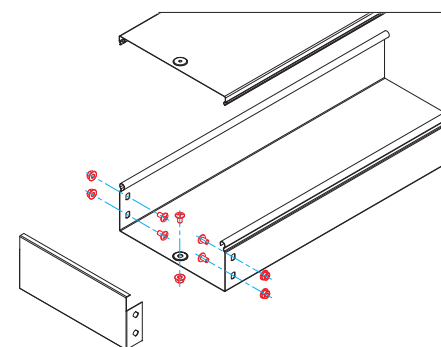
Горизонтальный отвод эксплуатируемой кабельной трассы (не требует распиливания лотков) с использованием ответвитель-крышки DDT



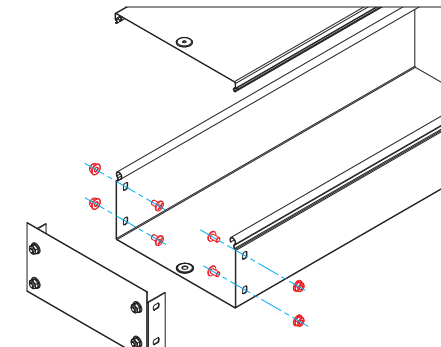
Вертикальный отвод эксплуатируемой кабельной трассы (не требует распиливания лотков) с использованием ответвитель-крышки DDS



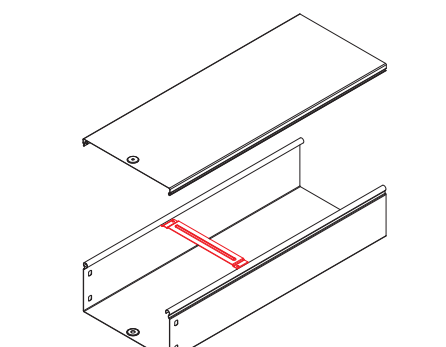
Соединение листового лотка с высотой борта 50 мм с использованием крепежных пластин GTO, пластин для заземления PTCE, а также накладок на основание и крышку лотка CGB и CGC



Монтаж цельной заглушки TC для лотка высотой 80 мм

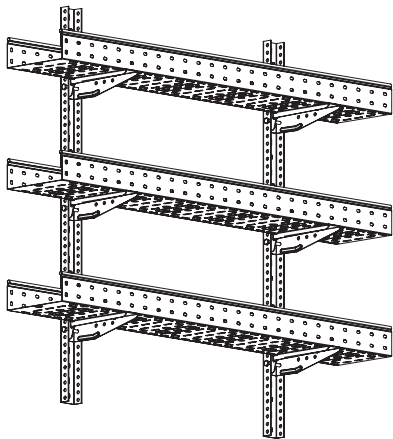


Монтаж сборной заглушки TC для лотка высотой 100 мм

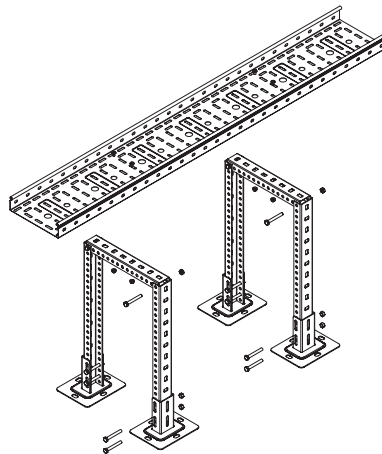


Монтаж держателя кабеля TRC в лоток защелкиванием (не требует дополнительных крепежных элементов)

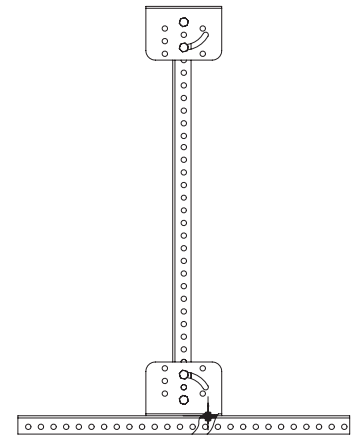
## Крепление металлических лотков к стене и потолку



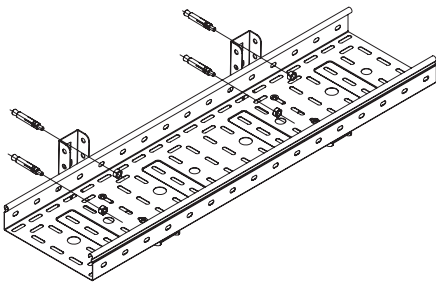
Для многоярусного и многоярусного крепления в качестве стоек и полок используются консоли BM, ML 100-300 мм и профили PSL, PSM



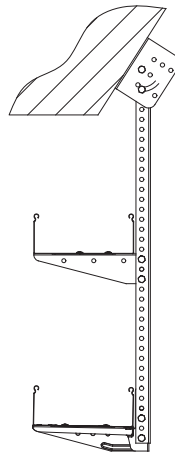
Усиленный вариант напольного крепления лотка на конструкцию из профилей, которая опирается на крепление SSM. Используется также для поднятия кабельной трассы на высоту больше 30 мм



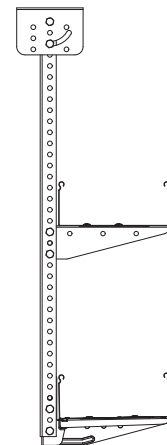
Крепление SML может использоваться для дополнительного подвеса профиля при создании монтажных конструкций



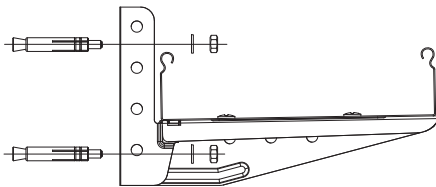
Крепление лотка на консоль ML



Крепление лотка к сложным потолочным конструкциям с помощью крепления SML и консолей

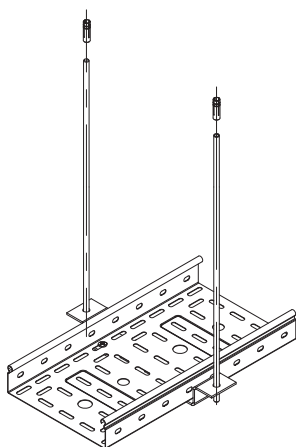


Подвес на крепление SML при потолочном креплении лотков

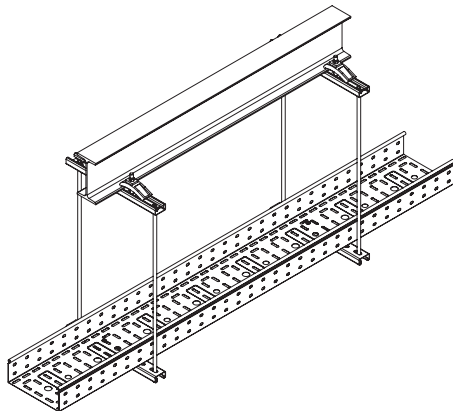


Настенное крепление консоли ML

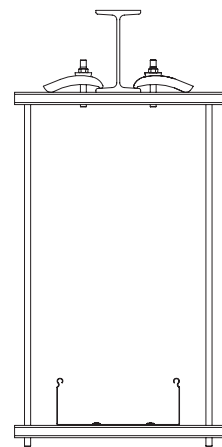
## Крепления металлических лотков



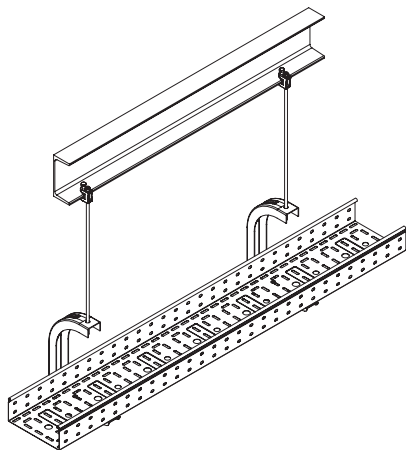
Крепление TM используется как универсальный и удобный опорный подвес под лоток



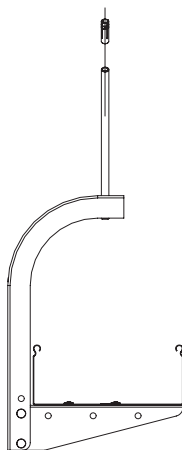
Профили PSL-PSM и DBL-DBM, которые распиливаются под размер лотка, позволяют монтировать кабельные трассы на шпильках



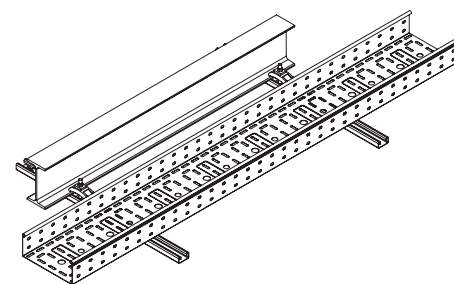
Закрывающая струбцина и профили семейства DB и LAS используются при подвесе на балке или швеллере



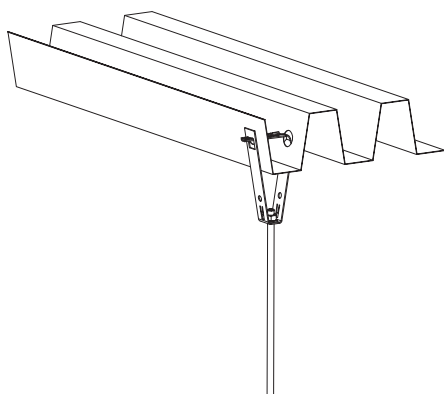
Одиночный подвес на шпильке с использованием скобы CS и струбцины



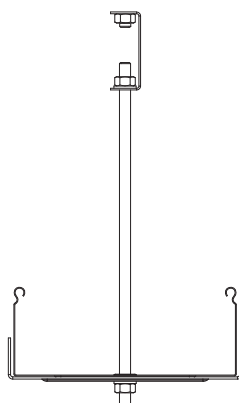
Подвес на шпильке с креплением к потолку



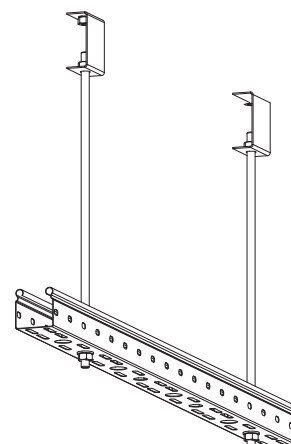
Закрывающая струбцина и профиль позволяют монтировать кабельную трассу рядом с опорным швеллером



Крепление к потолку из профнастила при помощи шпильки

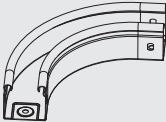

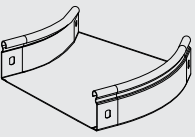
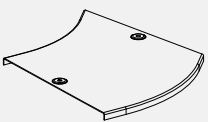


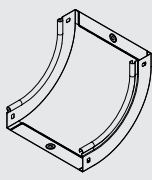
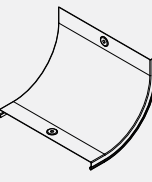
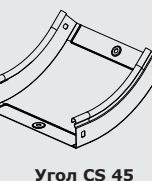

Облегченный вариант крепления лотков на шпильке с использованием скобы SPC для подвеса светильников



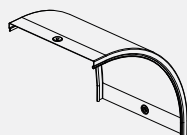
Крепление лотка шириной 50 мм при небольших нагрузках непосредственно к шпильке

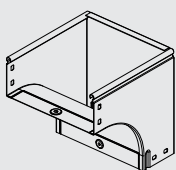
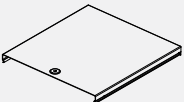
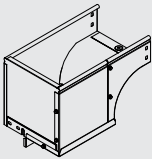
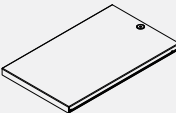

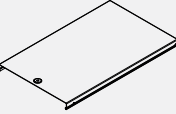
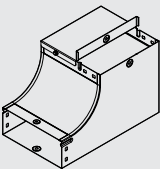
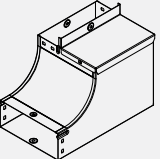
**Таблица комплектации монтажными элементами**

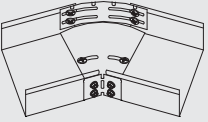
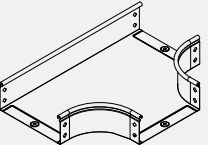
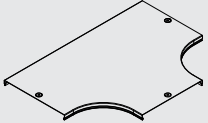
Аксессуар	Высота Н, мм	Ширина В, мм	Код аксессуара	Описание монтажного элемента	Код монтажного элемента	Количество, шт.	
 <p><b>Угол СРО 90 горизонт. 90°</b></p>	50	50	36000	пластина крепежная GTO H50, пластина РТСЕ для заземления, винт с крестообразным шлицем М6х10, гайка с насечкой М6	37301 37501 СМ010610 СМ100600	4 2 12 12	
		100	36002				
		150	36003				
		200	36004				
		300	36005				
		400	36006				
	500	36007					
	80	80	80	36021	пластина крепежная GTO H80, пластина РТСЕ для заземления, винт с крестообразным шлицем М6х10, гайка с насечкой М6	37303 37501 СМ010610 СМ100600	4 2 20 20
			100	36022			
			150	36023			
			200	36024			
			300	36025			
			400	36026			
	500	36027					
	100	100	100	36041	пластина крепежная GTO H100, пластина РТСЕ для заземления, винт с крестообразным шлицем М6х10, гайка с насечкой М6	37305 37501 СМ010610 СМ100600	4 2 20 20
150			36042				
200			36043				
300			36044				
400			36045				
500	36046						
 <p><b>Крышка СРО 90 горизонт. 90°</b></p>	15	50	38000	пластина РТСЕ для заземления, винт для электр. соединения М5х8	37501 СМ030508	2 4	
		80	38001				
		100	38002				
		150	38003				
		200	38004				
		300	38005				
		400	38006				
500	38007						
 <p><b>Угол СРО 45 горизонтальный 45°</b></p>	50	50	36060	пластина крепежная GTO H50, пластина РТСЕ для заземления, винт с крестообразным шлицем М6х10, гайка с насечкой М6	37301 37501 СМ010610 СМ100600	4 2 12 12	
		100	36062				
		150	36063				
		200	36064				
		300	36065				
		400	36066				
	500	36067					
	80	80	80	36081	пластина крепежная GTO H80, пластина РТСЕ для заземления, винт с крестообразным шлицем М6х10, гайка с насечкой М6	37303 37501 СМ010610 СМ100600	4 2 20 20
			100	36082			
			150	36083			
			200	36084			
			300	36085			
			400	36086			
	500	36087					
	100	100	100	36101	пластина крепежная GTO H100, пластина РТСЕ для заземления, винт с крестообразным шлицем М6х10, гайка с насечкой М6	37305 37501 СМ010610 СМ100600	4 2 20 20
150			36102				
200			36103				
300			36104				
400			36105				
500	36106						
 <p><b>Крышка на угол СРО 45, горизонтальный 45°</b></p>	15	50	38020	пластина РТСЕ для заземления, винт для электр. соединения М5х8	37501 СМ030508	2 4	
		80	38021				
		100	38022				
		150	38023				
		200	38024				
		300	38025				
		400	38026				
500	38027						

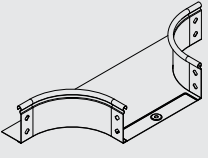
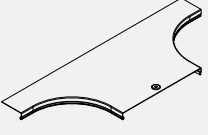
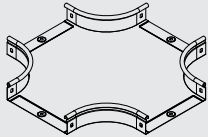

Аксессуар	Высота Н, мм	Ширина В, мм	Код аксессуара	Описание монтажного элемента	Код монтажного элемента	Количество, шт.	
 <p><b>Угол CS 90 вертикальный внутренний 90°</b></p>	50	50	36660	пластина крепежная GTO H50, пластина РТСЕ для заземления, винт с крестообразным шлицем М6х10, гайка с насечкой М6	37301 37501 CM010610 CM100600	4 2 12 12	
		100	36662				
		150	36663				
		200	36664				
		300	36665				
		400	36666				
	500	36667					
	80	80	80	36681	пластина крепежная GTO H80, пластина РТСЕ для заземления, винт с крестообразным шлицем М6х10, гайка с насечкой М6	37303 37501 CM010610 CM100600	4 2 20 20
			100	36682			
			150	36683			
			200	36684			
			300	36685			
			400	36686			
	500	36687					
	100	100	100	36701	пластина крепежная GTO H100, пластина РТСЕ для заземления, винт с крестообразным шлицем М6х10, гайка с насечкой М6	37305 37501 CM010610 CM100600	4 2 20 20
150			36702				
200			36703				
300			36704				
400			36705				
500	36706						
 <p><b>Крышка на угол CS 90 вертикальный внутр. 90°</b></p>	15	50	38200	пластина РТСЕ для заземления, винт для электр. соединения М5х8	37501 CM030508	2 4	
		80	38201				
		100	38202				
		150	38203				
		200	38204				
		300	38205				
		400	38206				
500	38207						
 <p><b>Угол CS 45 вертикальный внутр. 45°</b></p>	50	50	36720	пластина крепежная GTO H50, пластина РТСЕ для заземления, винт с крестообразным шлицем М6х10, гайка с насечкой М6	37301 37501 CM010610 CM100600	4 2 12 12	
		100	36722				
		150	36723				
		200	36724				
		300	36725				
		400	36726				
	500	36727					
	80	80	80	36741	пластина крепежная GTO H80, пластина РТСЕ для заземления, винт с крестообразным шлицем М6х10, гайка с насечкой М6	37303 37501 CM010610 CM100600	4 2 20 20
			100	36742			
			150	36743			
			200	36744			
			300	36745			
			400	36746			
	500	36747					
	100	100	100	36761	пластина крепежная GTO H100, пластина РТСЕ для заземления, винт с крестообразным шлицем М6х10, гайка с насечкой М6	37305 37501 CM010610 CM100600	4 2 20 20
150			36762				
200			36763				
300			36764				
400			36765				
500	36766						
 <p><b>Крышка на угол CS 45 вертикальный внутр. 45°</b></p>	15	50	38220	пластина РТСЕ для заземления, винт для электрического соединения М5х8	37501 CM030508	2 4	
		80	38221				
		100	38222				
		150	38223				
		200	38224				
		300	38225				
		400	38226				
500	38227						

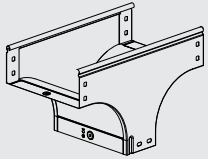
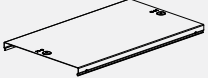
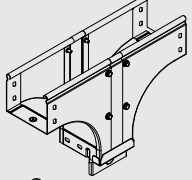

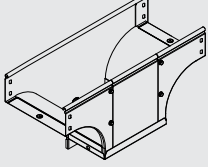


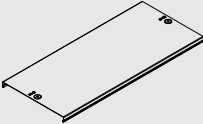
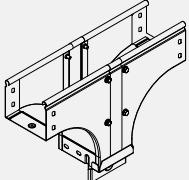
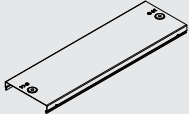
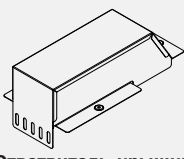
Аксессуар	Высота Н, мм	Ширина В, мм	Код аксессуара	Описание монтажного элемента	Код монтажного элемента	Количество, шт.
 <p><b>Угол CD 90 вертикальный внеш. 90°</b></p>	50	50	36780	пластина крепежная GTO H50, пластина РТСЕ для заземления, винт с крестообразным шлицем М6х10, гайка с насечкой М6	37301 37501 СМ010610 СМ100600	4 2 12 12
		100	36782			
		150	36783			
		200	36784			
		300	36785			
		400	36786			
	80	80	36801	пластина крепежная GTO H80, пластина РТСЕ для заземления, винт с крестообразным шлицем М6х10, гайка с насечкой М6	37303 37501 СМ010610 СМ100600	4 2 20 20
		100	36802			
		150	36803			
		200	36804			
		300	36805			
		400	36806			
	100	500	36807	пластина крепежная GTO H100, пластина РТСЕ для заземления, винт с крестообразным шлицем М6х10, гайка с насечкой М6	37305 37501 СМ010610 СМ100600	4 2 20 20
		100	36821			
		150	36822			
200		36823				
300		36824				
15	400	36825	пластина РТСЕ для заземления, винт для электрического соединения М5х8	37501 СМ030508	2 4	
	500	36826				
	50	38240				
	80	38241				
	100	38242				
	150	38243				
	200	38244				
300	38245					
 <p><b>Крышка на угол CD 90 вертикальный внеш. 90°</b></p>	50	400	38246	пластина крепежная GTO H50, пластина РТСЕ для заземления, винт с крестообразным шлицем М6х10, гайка с насечкой М6	37301 37501 СМ010610 СМ100600	4 2 12 12
		500	38247			
		80	36861			
		100	36862			
		150	36863			
		200	36864			
	80	300	36865	пластина крепежная GTO H80, пластина РТСЕ для заземления, винт с крестообразным шлицем М6х10, гайка с насечкой М6	37303 37501 СМ010610 СМ100600	4 2 20 20
		400	36866			
		500	36867			
		100	36881			
		150	36882			
		200	36883			
	100	300	36884	пластина крепежная GTO H100, пластина РТСЕ для заземления, винт с крестообр. шлицем М6х10, гайка с насечкой М6	37305 37501 СМ010610 СМ100600	4 2 20 20
		400	36885			
		500	36886			
50		38260				
80		38261				
15	100	38262	пластина РТСЕ для заземления, винт для электрического соединения М5х8	37501 СМ030508	2 4	
	150	38263				
	200	38264				
	300	38265				
	400	38266				
	500	38267				
	 <p><b>Крышка на угол CD 45 вертикальный внеш. 45°</b></p>	15				50
80			38261			
100			38262			
150			38263			
200			38264			
300			38265			
400			38266			
500	38267					

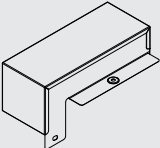
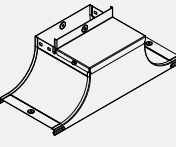
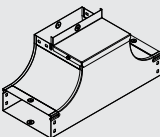
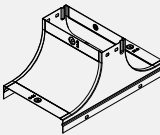
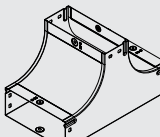
Аксессуар	Высота Н, мм	Ширина В, мм	Код аксессуара	Описание монтажного элемента	Код монтажного элемента	Количество, шт.
 <b>Угол CDV 90 верт. внешний</b>	80	80	37371	пластина крепежная GTO H80, пластина PTCE для заземления, винт с крестообразным шлицем М6х10, гайка с насечкой М6	37303 37501 CM010610 CM100600	4 2 20 20
		100	37372			
		150	37373			
		200	37374			
		300	37375			
		400	37376			
 <b>Крышка на угол CDV 90 вертикальный внешний</b>	80	80	38281	пластина PTCE для заземления, винт для электрического соединения М5х8	37501 CM030508	1 2
		100	38341			
		150	38342			
		200	38343			
		300	38344			
		400	38345			
 <b>Угол CDSD 90 вертикальный внеш. переходник прав.</b>	80	80	37001	пластина крепежная GTO H80, пластина PTCE для заземления, винт с крестообразным шлицем М6х10, гайка с насечкой М6	37303 37501 CM010610 CM100600	4 2 20 20
		100	37002			
		150	37003			
		200	37004			
		300	37005			
		400	37006			
 <b>Крышка на угол CDSD 90 вертикальный внеш. переходник прав.</b>	80	80	38281	пластина PTCE для заземления, винт для электрического соединения М5х8	37501 CM030508	1 2
		100	38282			
		150	38283			
		200	38284			
		300	38285			
		400	38286			
 <b>Угол CDSS 90 вертикальный внеш. переходник лев.</b>	80	80	37021	пластина крепежная GTO H80, пластина PTCE для заземления, винт с крестообразным шлицем М6х10, гайка с насечкой М6	37303 37501 CM010610 CM100600	4 2 20 20
		100	37022			
		150	37023			
		200	37024			
		300	37025			
		400	37026			
 <b>Крышка на угол CDSS 90 вертикальный внеш. переходник лев.</b>	80	80	38281	пластина PTCE для заземления винт для электрического соединения М5х8	37501 CM030508	1 2
		100	38282			
		150	38283			
		200	38284			
		300	38285			
		400	38286			
 <b>Угол CSSD 90 верт. внутр. переходник прав.</b>	80	80	37041	пластина крепежная GTO H80, пластина PTCE для заземления, винт с крестообразным шлицем М6х10, гайка с насечкой М6, винт для электр. соединения М5х8	37303 37501 CM010610 CM100600 CM030508	4 4 20 20 4
		100	37042			
		150	37043			
		200	37044			
		300	37045			
		-	-			
 <b>Угол CSSS 90 верт. внутр. переходник лев.</b>	80	80	37061	пластина крепежная GTO H80, пластина PTCE для заземления, винт с крестообразным шлицем М6х10, гайка с насечкой М6, винт для электр. соединения М5х8	37303 37501 CM010610 CM100600 CM030508	4 4 20 20 4
		100	37062			
		150	37063			
		200	37064			
		300	37065			
		-	-			
-	-					

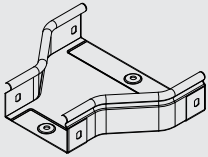
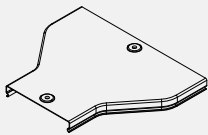
Аксессуар	Высота Н, мм	Ширина В, мм	Код аксессуара	Описание монтажного элемента	Код монтажного элемента	Количество, шт.	
 <p><b>Горизонтальный изменяемый угол СРО 0-45°</b></p>	50	100	36008	винт с крестообразным шлицем М6х10, гайка с насечкой М6	СМ010610 СМ100600	6 6	
		150	36009				
		200	36010				
		300	36011				
	80	80	36012	винт с крестообразным шлицем М6х10, гайка с насечкой М6	СМ010610 СМ100600	10 10	
		100	36013				
		150	36014				
		200	36015				
	100	300	36016	винт с крестообразным шлицем М6х10, гайка с насечкой М6	СМ010610 СМ100600	10 10	
		100	36017				
		150	36018				
		200	36019				
 <p><b>Ответвитель DPT Т-образный горизонтальный</b></p>	50	50	36120	пластина крепежная GTO Н50, пластина РТСЕ для заземления, винт с крестообразным шлицем М6х10, гайка с насечкой М6	37301 37501 СМ010610 СМ100600	6 3 18 18	
		100	36122				
		150	36123				
		200	36124				
		300	36125				
		400	36126				
	80	500	36127	пластина крепежная GTO Н80, пластина РТСЕ для заземления, винт с крестообразным шлицем М6х10, гайка с насечкой М6	37303 37501 СМ010610 СМ100600	6 3 30 30	
		80	36141				
		100	36142				
		150	36143				
		200	36144				
		300	36145				
	100	400	36146	пластина крепежная GTO Н100, пластина РТСЕ для заземления, винт с крестообр. шлицем М6х10, гайка с насечкой М6	37305 37501 СМ010610 СМ100600	6 3 30 30	
		500	36147				
		100	36161				
		150	36162				
		200	36163				
	 <p><b>Крышка на ответвитель DPT Т-образный горизонтальный</b></p>	50	300	36164	пластина РТСЕ для заземления, винт для электрического соединения М5х8	37501 СМ030508	3 6
			400	36165			
			500	36166			
50			38040				
80			38041				
100			38042				
150			38043				
200			38044				
300	38045						
400	38046						
500	38047						

Аксессуар	Высота Н, мм	Ширина В, мм	Код аксессуара	Описание монтажного элемента	Код монтажного элемента	Количество, шт.	
 <b>Ответвитель DL</b>	50	50	36233	пластина крепежная GTO H50, пластина РТСЕ для заземления, винт с крестообразным шлицем М6х10, гайка с насечкой М6	37301 37501 СМ010610 СМ100600	2 1 8 8	
		100	36235				
		150	36236				
		200	36237				
		300	36238				
		400	36239				
		500	36240				
	80	80	36249	пластина крепежная GTO H80, пластина РТСЕ для заземления, винт с крестообразным шлицем М6х10, гайка с насечкой М6	37303 37501 СМ010610 СМ100600	2 1 14 14	
		100	36250				
		150	36251				
		200	36252				
		300	36253				
		400	36254				
		500	36255				
	100	100	36263	пластина крепежная GTO H100, пластина РТСЕ для заземления, винт с крестообразным шлицем М6х10, гайка с насечкой М6	37305 37501 СМ010610 СМ100600	2 1 14 14	
150		36264					
200		36265					
300		36266					
400		36267					
 <b>Крышка на ответвитель DL</b>	50	50	38361	пластина РТСЕ для заземления, винт для электрического соединения М5х8	37501 СМ030508	2 4	
		80					38362
		100					38363
		150					38364
		200					38365
		300					38366
		400					38367
		500					38368
 <b>Ответвитель DPX</b>	50	50	36180	пластина крепежная GTO H50, пластина РТСЕ для заземления, винт с крестообразным шлицем М6х10, гайка с насечкой М6	37301 37501 СМ010610 СМ100600	8 4 24 24	
		100					36182
		150					36183
		200					36184
		300					36185
		400					36186
	80	80	36201	36201	пластина крепежная GTO H80, пластина РТСЕ для заземления, винт с крестообразным шлицем М6х10, гайка с насечкой М6	37303 37501 СМ010610 СМ100600	8 4 40 40
		100	36202				
		150	36203				
		200	36204				
		300	36205				
		400	36206				
	100	100	36221	36221	пластина крепежная GTO H100, пластина РТСЕ для заземления, винт с крестообразным шлицем М6х10, гайка с насечкой М6	37305 37501 СМ010610 СМ100600	8 4 40 40
		150	36222				
		200	36223				
300		36224					
400		36225					
 <b>Крышка на ответвитель DPX крестообразный</b>	50	50	38060	пластина РТСЕ для заземления, винт для электрического соединения М5х8	37501 СМ030508	4 8	
		80					38061
		100					38062
		150					38063
		200					38064
		300					38065
		400					38066
500	38067						

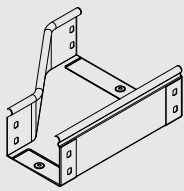
Аксессуар	Высота Н, мм	Ширина В, мм	Код аксессуара	Описание монтажного элемента	Код монтажного элемента	Количество, шт.
 <b>Ответвитель TD T-образный вертикальный</b>	80	80	37101	пластина крепежная GTO H80, пластина РТСЕ для заземления, винт с крестообразным шлицем М6х10, гайка с насечкой М6	37303 37501 CM010610 CM100600	6 3 30 30
		100	37102			
		150	37103			
		200	37104			
		300	37105			
		400	37106			
		500	37107			
 <b>Крышка на ответвитель TD T-образный вертикальный</b>	80	80	38301	пластина РТСЕ для заземления, винт для электрического соединения М5х8	37501 CM030508	3 6
		100	38302			
		150	38303			
		200	38304			
		300	38305			
		400	38306			
		500	38307			
 <b>Ответвитель TDS T-образный вертикальный ун.</b>	80	80	37161	пластина крепежная GTO H80, пластина РТСЕ для заземления, винт с крестообразным шлицем М6х10, гайка с насечкой М6	37303 37501 CM010610 CM100600	6 3 30 30
		100	37162			
		150	37163			
		200	37164			
		300	37165			
		400	37166			
		500	37167			
 <b>Крышка на ответвитель TDS T-образный вертикальный ун.</b>	80	80	38301	пластина РТСЕ для заземления, винт для электрического соединения М5х8	37501 CM030508	3 6
		100	38322			
		150	38323			
		200	38324			
		300	38325			
		400	38326			
		500	38327			
 <b>Ответвитель-переходник TDSA T-образный, вертикальный</b>	80	80/100	37601	пластина крепежная GTO H80, пластина РТСЕ для заземления, винт с крестообразным шлицем М6х10, гайка с насечкой М6	37303 37501 CM010610 CM100600	6 3 30 30
		80/150	37602			
		80/200	37603			
		80/300	37604			
		100/150	37605			
		100/200	37606			
		100/300	37607			
		150/200	37610			
		150/300	37611			
		150/400	37612			
		200/300	37614			
		200/400	37615			
		200/500	37616			
		300/400	37617			
300/500	37618					

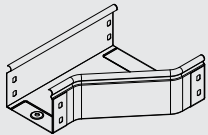
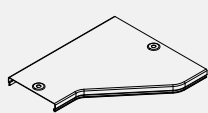
Аксессуар	Высота Н, мм	Ширина В, мм	Код аксессуара	Описание монтажного элемента	Код монтажного элемента	Количество, шт.
 <p><b>Крышка на ответитель-переходник TDSA T-образный вертикальный</b></p>	80	80/100	38381	пластина РТСЕ для заземления, винт для электрического соединения М5х8	37501 СМ030508	3 6
		80/150	38382			
		80/200	38383			
		80/300	38384			
		100/150	38485			
		100/200	38486			
		100/300	38387			
		150/200	38390			
		150/300	38391			
		150/400	38392			
		200/300	38394			
		200/400	38395			
		200/500	38396			
300/400	38397					
300/500	38398					
 <p><b>Ответитель-переходник TDSR T-образный вертикальный</b></p>	80	100/80	37620	пластина крепежная GTO Н80, пластина РТСЕ для заземления, винт с крестообразным шлицем М6х10, гайка с насечкой М6	37303 37501 СМ010610 СМ100600	6 3 30 30
		150/80	37621			
		150/100	37622			
		200/80	37623			
		200/100	37624			
		200/150	37625			
		300/80	37626			
		300/100	37627			
		300/150	37628			
		300/200	37629			
		400/150	37632			
		400/200	37633			
		500/200	37638			
500/300	37639					
 <p><b>Крышка на ответитель-переходник TDSR T-образный вертикальный</b></p>	80	100/80	38302	пластина РТСЕ для заземления, винт для электрического соединения М5х8	37501 СМ030508	3 6
		150/80	38303			
		150/100	38400			
		200/80	38304			
		200/100	38401			
		200/150	38402			
		300/80	38305			
		300/100	38403			
		300/150	38404			
		300/200	38405			
		400/150	38407			
		400/200	38408			
		500/200	38412			
500/300	38413					
 <p><b>Ответитель-крышка DDT T-образный-переходник</b></p>	50 80 100	100/100	36562	пластина РТСЕ для заземления, винт с крестообразным шлицем М6х10, гайка с насечкой М6, винт для электрического соединения М5х8	37501 СМ010610 СМ100600 СМ030508	3 2 2 6
		150/100	36563			
		200/100	36566			
		200/150	36567			
		300/100	36570			
		300/150	36571			
		300/200	36572			

Аксессуар	Высота Н, мм	Ширина В, мм	Код аксессуара	Описание монтажного элемента	Код монтажного элемента	Количество, шт.
 <p><b>Ответвитель-крышка DDS T-обр. верт. вниз</b></p>	50 80 100	100/50	37378	пластина крепежная GTO H50, пластина PTCE для заземления, винт с крестообразным шлицем М6х10, гайка с насечкой М6, винт для электрического соединения М5х8	37301 37501 СМ010610 СМ100600 СМ030508	2 3 4 4 6
		150/50	37379			
		200/50	37380			
		200/100	37381			
		300/50	37382			
		300/100	37383			
		300/150	37384			
 <p><b>Крышка-ответвитель TSS</b></p>	80	100	37232	пластина крепежная GTO H80, пластина PTCE для заземления, винт с крестообразным шлицем М6х10, гайка с насечкой М6, винт для электрического соединения М5х8	37303 37501 СМ010610 СМ100600 СМ030508	2 4 10 10 6
		150	37233			
		200	37234			
		300	37235			
		400	37226			
		500	37227			
 <p><b>Ответвитель вверх TSS</b></p>	80	80	37221	пластина крепежная GTO H80, пластина PTCE для заземления, винт с крестообразным шлицем М6х10, гайка с насечкой М6, винт для электрического соединения М5х8	37303 37501 СМ010610 СМ100600 СМ030508	6 6 30 30 6
		100	37222			
		150	37223			
		200	37224			
		300	37225			
 <p><b>Крышка-ответвитель TS</b></p>	80	100	37242	пластина крепежная GTO H80, пластина PTCE для заземления, винт с крестообр. шлицем М6х10, гайка с насечкой М6, винт для электрического соединения М5х8	37303 37501 СМ010610 СМ100600 СМ030508	2 4 10 10 6
		200	37243			
		300	37244			
		400	37206			
		500	37207			
 <p><b>T-Ответвитель вверх TS</b></p>	80	80	37201	пластина крепежная GTO H80, пластина PTCE для заземления, винт с крестообразным шлицем М6х10, гайка с насечкой М6, винт для электрического соединения М5х8	37303 37501 СМ010610 СМ100600 СМ030508	6 6 30 30 6
		100	37202			
		150	37203			
		200	37204			
		300	37205			

Аксессуар	Высота Н, мм	Ширина В, мм	Код аксессуара	Описание монтажного элемента	Код монтажного элемента	Количество, шт.
 <p><b>Переходник RRC</b></p>	50	100/50	36308	пластина крепежная GTO H50, пластина РТСЕ для заземления, винт с крестообразным шлицем М6х10, гайка с насечкой М6	37301 37501 СМ010610 СМ100600	4 2 12 12
		150/100	36309			
		200/100	36310			
		200/150	36311			
		300/100	36312			
		300/150	36313			
		300/200	36314			
		400/200	36315			
		400/300	36316			
		500/200	36317			
	500/300	36318				
	500/400	36319				
	80	150/80	36281	пластина крепежная GTO H80, пластина РТСЕ для заземления, винт с крестообразным шлицем М6х10, гайка с насечкой М6	37303 37501 СМ010610 СМ100600	4 2 20 20
		150/100	36282			
		200/80	36283			
		200/100	36284			
		200/150	36285			
		300/80	36286			
		300/100	36287			
		300/150	36288			
		300/200	36289			
		400/200	36299			
	400/300	36290				
	500/300	36291				
	500/400	36292				
	100	150/100	36320	пластина крепежная GTO H100, пластина РТСЕ для заземления, винт с крестообразным шлицем М6х10, гайка с насечкой М6	37305 37501 СМ010610 СМ100600	4 2 20 20
		200/100	36321			
		200/150	36322			
		300/100	36323			
		300/150	36324			
300/200		36325				
400/200		36326				
400/300		36327				
500/200		36328				
500/300		36329				
500/400	36330					
 <p><b>Крышка на переходник RRC</b></p>	15	100/50	38079	пластина РТСЕ для заземления, винт для электрического соединения М5х8	37501 СМ030508	2 4
		150/80	38081			
		150/100	38082			
		200/80	38083			
		200/100	38084			
		200/150	38085			
		300/80	38086			
		300/100	38087			
		300/150	38088			
		300/200	38089			
		400/200	38308			
		400/300	38090			
		500/200	38393			
		500/300	38091			
		500/400	38092			



Аксессуар	Высота Н, мм	Ширина В, мм	Код аксессуара	Описание монтажного элемента	Код монтажного элемента	Количество, шт.
 <p><b>Переходник RRS левосторонний</b></p>	50	100/50	36354	пластина крепежная GTO H50, пластина РТСЕ для заземления, винт с крестообразным шлицем М6х10, гайка с насечкой М6	37301 37501 CM010610 CM100600	4 2 12 12
		150/100	36355			
		200/100	36356			
		200/150	36357			
		300/100	36358			
		300/150	36359			
		300/200	36360			
		400/200	36361			
		400/300	36362			
		500/200	36363			
		500/300	36364			
		500/400	36365			
	80	100/80	36521	пластина крепежная GTO H80, пластина РТСЕ для заземления, винт с крестообразным шлицем М6х10, гайка с насечкой М6	37303 37501 CM010610 CM100600	4 2 20 20
		150/80	36522			
		150/100	36523			
		200/80	36524			
		200/100	36525			
		200/150	36526			
		300/80	36527			
		300/100	36528			
		300/150	36529			
		300/200	36530			
		400/200	36305			
		400/300	36531			
	100	150/100	36366	пластина крепежная GTO H100, пластина РТСЕ для заземления, винт с крестообразным шлицем М6х10, гайка с насечкой М6	37305 37501 CM010610 CM100600	4 2 20 20
		200/100	36367			
		200/150	36368			
		300/100	36369			
		300/150	36370			
		300/200	36371			
400/200		36372				
400/300		36373				
15	100/50	38160	пластина РТСЕ для заземления, винт для электрического соединения М5х8	37501 CM030508	2 4	
	100/80	38161				
	150/80	38162				
	150/100	38163				
	200/80	38164				
	200/100	38165				
	200/150	38166				
	300/80	38167				
	300/100	38168				
	300/150	38169				
	300/200	38170				
	400/200	38313				
	400/300	38171				
	500/200	38315				
	500/300	38172				
500/400	38173					

Аксессуар	Высота Н, мм	Ширина В, мм	Код аксессуара	Описание монтажного элемента	Код монтажного элемента	Количество, шт.
 <p><b>Переходник RRD правосторонний</b></p>	50	100/50	36331	пластина крепежная GTO H50, пластина РТСЕ для заземления, винт с крестообразным шлицем М6х10, гайка с насечкой М6	37301 37501 СМ010610 СМ100600	4 2 12 12
		150/100	36332			
		200/100	36333			
		200/150	36334			
		300/100	36335			
		300/150	36336			
		300/200	36337			
		400/200	36338			
		400/300	36339			
		500/200	36340			
		500/300	36341			
		500/400	36342			
	80	100/80	36401	пластина крепежная GTO H80, пластина РТСЕ для заземления, винт с крестообразным шлицем М6х10, гайка с насечкой М6	37303 37501 СМ010610 СМ100600	4 2 20 20
		150/80	36402			
		150/100	36403			
		200/80	36404			
		200/100	36405			
		200/150	36406			
		300/80	36407			
		300/100	36408			
		300/150	36409			
		300/200	36410			
		400/200	36301			
		400/300	36411			
	100	150/100	36343	пластина крепежная GTO H100, пластина РТСЕ для заземления, винт с крестообразным шлицем М6х10, гайка с насечкой М6	37305 37501 СМ010610 СМ100600	4 2 20 20
		200/100	36344			
		200/150	36345			
		300/100	36346			
		300/150	36347			
		300/200	36348			
400/200		36349				
400/300		36350				
500/200		36351				
500/300		36352				
500/400	36353					
 <p><b>Крышка на переходник RRD правосторонний</b></p>	15	100/50	38120	пластина РТСЕ для заземления, винт для электрического соединения М5х8	37501 СМ030508	2 4
		100/80	38121			
		150/80	38122			
		150/100	38123			
		200/80	38124			
		200/100	38125			
		200/150	38126			
		300/80	38127			
		300/100	38128			
		300/150	38129			
		300/200	38130			
		400/200	38310			
		400/300	38131			
		500/200	38316			
		500/300	38132			
500/400	38133					





## Система лестничных лотков "L5 Combitech"

Сфера применения .....	412
Отличительные особенности .....	412
Преимущества .....	412
Состав системы .....	413
Прямые элементы .....	414
Монтажные аксессуары .....	417
Системные аксессуары .....	423
Таблица подбора .....	430
Схемы монтажа .....	437

## Система лестничных лотков "L5 Combitech"

### Сфера применения

"L5 Combitech" – система кабельных лотков лестничного типа для открытой прокладки кабелей и изолированных проводов на объектах промышленного, коммерческого и гражданского строительства.

По сравнению с лотками проволочного и листового типов лестничные лотки обладают повышенной несущей способностью. Это позволяет применять их для прокладки кабелей на пролетах до 5 м.

Лотки "L5 Combitech" изготавливаются из высококачественной листовой стали в различных климатических исполнениях, что обеспечивает длительный срок службы и высокую надежность кабельной трассы в целом.

Специальная конструкция элементов системы исключает повреждения кабеля при прокладке и сокращает время монтажа до 60 %, а широкий ассортимент системных и монтажных аксессуаров позволяет построить трассу в точном соответствии даже с самым сложным проектом.



**Промышленные объекты**  
Заводы, фабрики, комбинаты, электростанции



**Коммерческая недвижимость**  
Бизнес-центры, торгово-развлекательные центры, логистические терминалы, склады



**Гражданское строительство**  
Социальные и спортивные объекты, городские системы энергоснабжения

### Отличительные особенности

**Совместимость с листовыми лотками**

Позволяет применять аксессуары уникальной геометрии

**Высокая несущая способность**

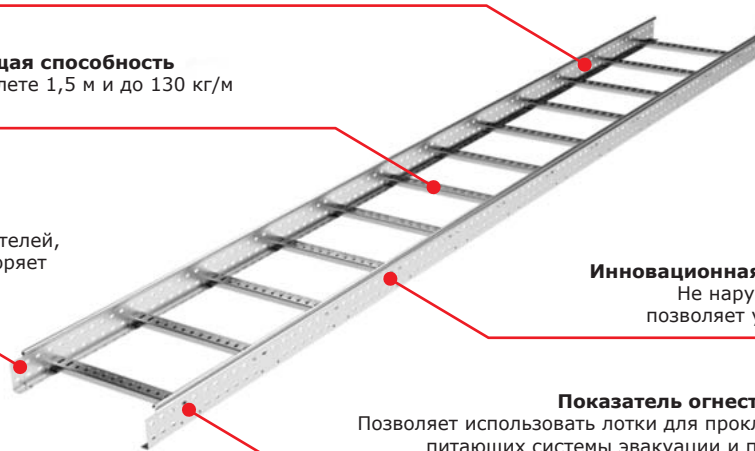
360 кг/м на пролете 1,5 м и до 130 кг/м на пролете 3 м

**Соединение "папа-мама"**

Не требует специальных соединителей, что существенно упрощает и ускоряет монтаж трассы

**Инновационная технология сборки "Клинчинг"**

Не нарушает цинковое покрытие стали, что позволяет увеличить срок службы всей трассы



**Показатель огнестойкости R-90**

Позволяет использовать лотки для прокладки кабелей, питающих системы эвакуации и пожаротушения

### Преимущества

**Технология "Клинчинг"**

Используется для сборки лотка и представляет собой штамповку двух материалов друг в друга с помощью специального инструмента – клинчера. Данный вид соединения отличается высокой прочностью и виброустойчивостью.

**Плавная геометрия аксессуаров**

Обеспечивает необходимый радиус изгиба кабеля, исключает его повреждение при прокладке, позволяет эффективно использовать внутренний объем аксессуара.

**Высокая сейсмостойкость**

Лотки были испытаны на вибростендах в лаборатории ЦНИИСК им. В. А. Кучеренко. Результаты экспериментальных исследований доказали возможность применения лестничных лотков в районах с сейсмичностью 7–9 баллов.

**Соответствие европейским нормам**

Лестничные лотки успешно прошли серию испытаний и тестов, предусмотренных европейским стандартом EN 61537:2007. С получением данного сертификата стало возможным использование лотков "L5 Combitech" не только на территории России, но и за рубежом. Успешная сертификация лестничных лотков в Европе еще раз подтверждает высокое качество лотков.

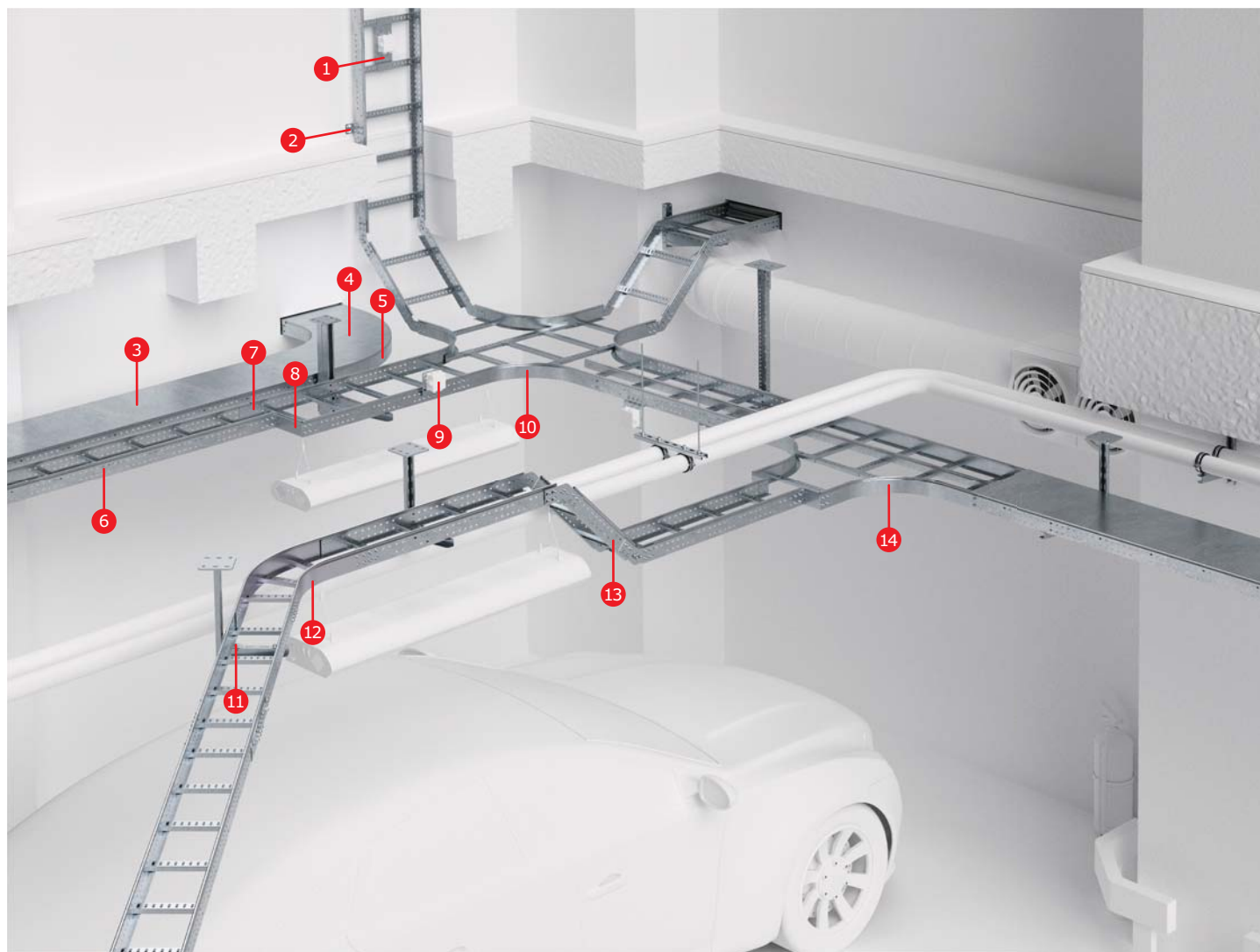
**Выбор профессионалов**

Система "L5 Combitech" имеет свидетельства о соответствии условиям эксплуатации на объектах ОАО "Газпром" и не имеет ограничений к эксплуатации на объектах ОАО "АК "Транснефть". Это подтверждает, что лестничные лотки соответствуют всем высоким требованиям, предъявляемым компаниями-лидерами российской промышленности.

**Стойкость к морской коррозии**

Система лестничных лотков одобрена Российским морским регистром судоходства. Это позволяет эксплуатировать ее на объектах, расположенных в море и прибрежных зонах.

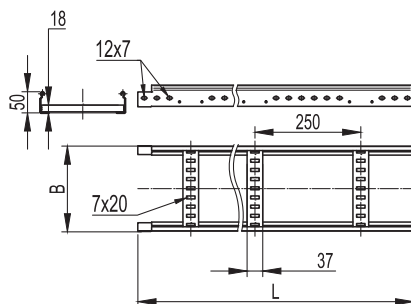
## Состав системы



- |   |                                   |    |                                 |
|---|-----------------------------------|----|---------------------------------|
| 1 | Монтажная пластина горизонтальная | 8  | Упрощенная редукция             |
| 2 | Стеновое крепление                | 9  | Монтажная пластина вертикальная |
| 3 | Крышка прямого элемента           | 10 | X-ответвитель R300              |
| 4 | Крышка аксессуара                 | 11 | Прижим лотка                    |
| 5 | Поворот 90° R300/R600             | 12 | Поворот 45° R300/R600           |
| 6 | Прямой элемент                    | 13 | Угол вертикальный шарнирный     |
| 7 | Усиленный соединитель             | 14 | T-ответвитель R300              |

## Прямые элементы

### Лестничный лоток высотой 50 мм


**Назначение:**

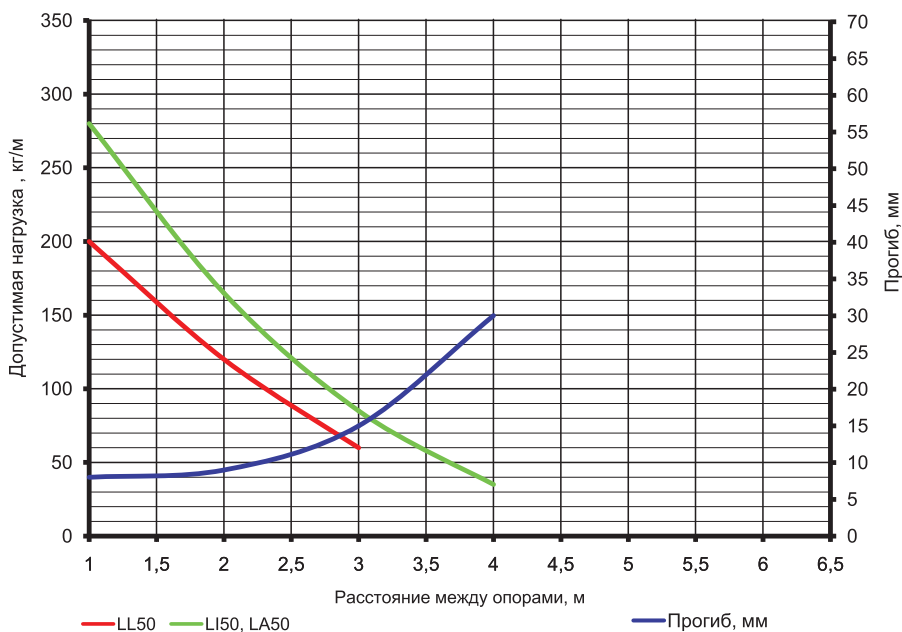
- прокладка кабелей на прямых участках.

**Характеристики:**

- толщина поперечины 1,0 мм.

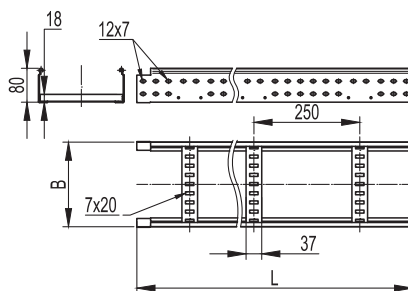
Высота, мм	Длина L, мм	Ширина В, мм	Толщина лонжерона, мм	ТИЗ, мм <sup>2</sup>	Вес, исп. 1, кг/м	Код, исполнение 1	Код, исполнение 2	Код, исполнение 3	Код, исполнение 4
50 "Стандарт"	3000	200	1,2	6400	2,8	LL5020	LL5020HDZ	LL5020INOX	LL5020ZL
		300	1,2	9600	3,5	LL5030	LL5030HDZ	LL5030INOX	LL5030ZL
		400	1,2	12800	4,1	LL5040	LL5040HDZ	LL5040INOX	LL5040ZL
		500	1,2	16000	4,8	LL5050	LL5050HDZ	LL5050INOX	LL5050ZL
		600	1,2	19200	5,4	LL5060	LL5060HDZ	LL5060INOX	LL5060ZL
50 "Плюс"	3000	200	1,5	6400	3,2	LI5020	LI5020HDZ	-	LI5020ZL
		300	1,5	9600	3,9	LI5030	LI5030HDZ	-	LI5030ZL
		400	1,5	12800	4,5	LI5040	LI5040HDZ	-	LI5040ZL
		500	1,5	16000	5,2	LI5050	LI5050HDZ	-	LI5050ZL
		600	1,5	19200	5,8	LI5060	LI5060HDZ	-	LI5060ZL
	6000	200	1,5	6400	4,6	LA5020	LA5020HDZ	-	LA5020ZL
		300	1,5	9600	5,9	LA5030	LA5030HDZ	-	LA5030ZL
		400	1,5	12800	7,1	LA5040	LA5040HDZ	-	LA5040ZL
		500	1,5	16000	8,5	LA5050	LA5050HDZ	-	LA5050ZL
		600	1,5	19200	9,6	LA5060	LA5060HDZ	-	LA5060ZL

### Графики нагрузок для лотков высотой 50 м


**Условия испытаний лотков на безопасную рабочую нагрузку:**

- для исполнений 1, 2 и 4;
- испытания по ГОСТ Р 52868 п. 10.3.3;
- расстояние от места стыка прямых секций в концевом пролете до опоры составляет 1/4-1/5 от длины пролета, схемы испытаний согласно ТУ 3449-002-73438690-2008;
- стыковка прямых секций на пролетах до 2 м посредством соединения "папа-мама";
- стыковка прямых секций на пролетах от 2 до 4 м посредством внутреннего соединителя GTO L;
- стыковка прямых секций на пролетах 4 м и более посредством внешнего соединителя GTO LI;
- продольный прогиб не более 1/100 от длины пролета;
- поперечный прогиб не более 1/20 от ширины лотка;
- коэффициент запаса не менее 1,7 от заявленной нагрузки.

## Лестничный лоток высотой 80 мм



**Назначение:**

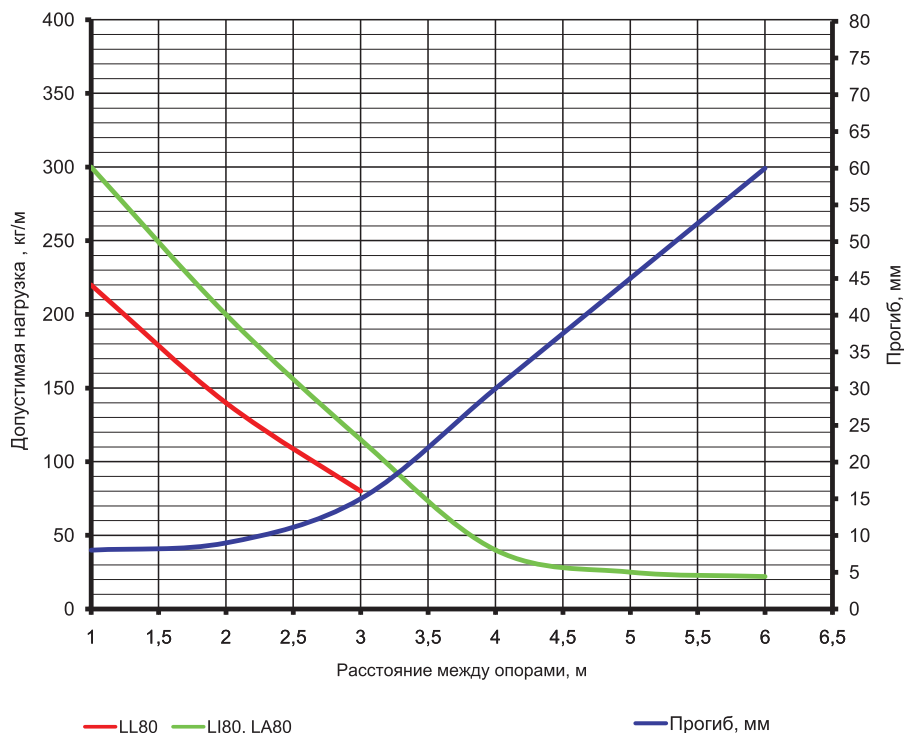
- прокладка кабелей на прямых участках.

**Характеристики:**

- толщина поперечины 1,0 мм.

Высота, мм	Длина L, мм	Ширина B, мм	Толщина лонжерона, мм	ТИЗ, мм <sup>2</sup>	Вес, исп. 1, кг/м	Код, исполнение 1	Код, исполнение 2	Код, исполнение 3	Код, исполнение 4
80 "Стандарт"	3000	200	1,2	12400	3,4	LL8020	LL8020HDZ	LL8020INOX	LL8020ZL
		300	1,2	18600	4,1	LL8030	LL8030HDZ	LL8030INOX	LL8030ZL
		400	1,2	24800	4,7	LL8040	LL8040HDZ	LL8040INOX	LL8040ZL
		500	1,2	31000	5,4	LL8050	LL8050HDZ	LL8050INOX	LL8050ZL
		600	1,2	37200	6,0	LL8060	LL8060HDZ	LL8060INOX	LL8060ZL
80 "Плюс"	3000	200	1,5	12400	4,0	LI8020	LI8020HDZ	-	LI8020ZL
		300	1,5	18600	4,6	LI8030	LI8030HDZ	-	LI8030ZL
		400	1,5	24800	5,2	LI8040	LI8040HDZ	-	LI8040ZL
		500	1,5	31000	5,9	LI8050	LI8050HDZ	-	LI8050ZL
		600	1,5	37200	6,5	LI8060	LI8060HDZ	-	LI8060ZL
	6000	200	1,5	12400	5,3	LA8020	LA8020HDZ	-	LA8020ZL
		300	1,5	18600	6,7	LA8030	LA8030HDZ	-	LA8030ZL
		400	1,5	24800	7,9	LA8040	LA8040HDZ	-	LA8040ZL
		500	1,5	31000	9,2	LA8050	LA8050HDZ	-	LA8050ZL
		600	1,5	37200	10,4	LA8060	LA8060HDZ	-	LA8060ZL

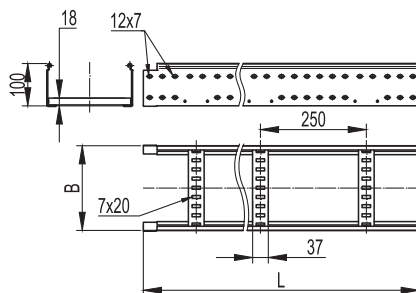
## Графики нагрузок для лотков высотой 80 мм



**Условия испытаний лотков на безопасную рабочую нагрузку:**

- для исполнений 1, 2 и 4;
- испытания по ГОСТ Р 52868 п. 10.3.3;
- расстояние от места стыка прямых секций в конечном пролете до опоры составляет 1/4-1/5 от длины пролета, схемы испытаний согласно ТУ 3449-002-73438690-2008;
- стыковка прямых секций на пролетах до 2 м посредством соединения "папа-мама";
- стыковка прямых секций на пролетах от 2 до 4 м посредством внутреннего соединителя GTO L;
- стыковка прямых секций на пролетах 4 м и более посредством внешнего соединителя GTO LI;
- продольный прогиб не более 1/100 от длины пролета;
- поперечный прогиб не более 1/20 от ширины лотка;
- коэффициент запаса не менее 1,7 от заявленной нагрузки.



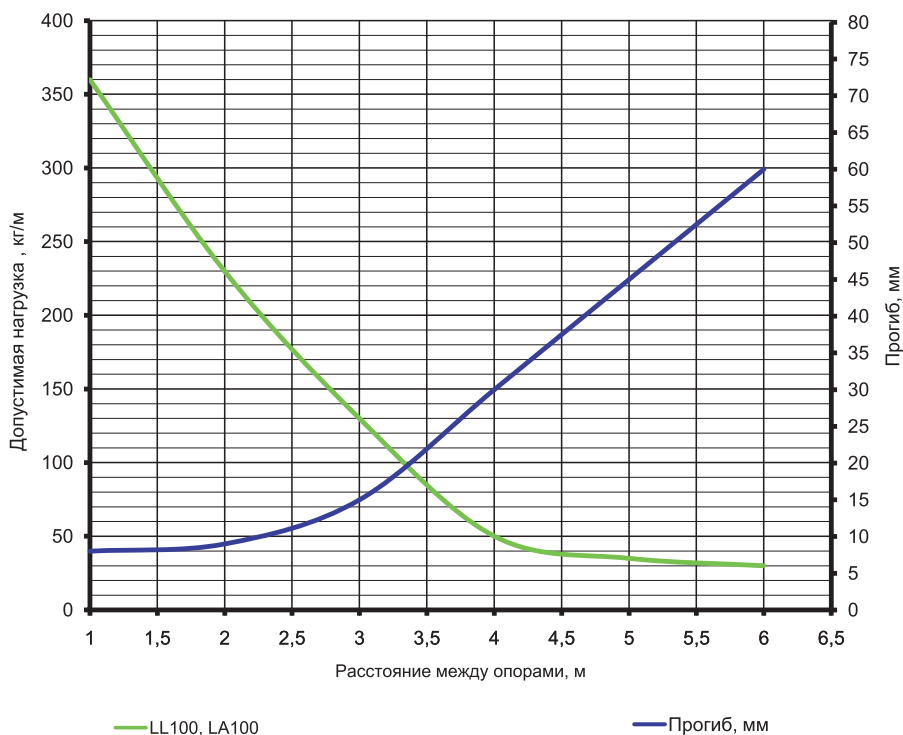
**Лестничный лоток высотой 100 мм**

**Назначение:**

- прокладка кабелей на прямых участках.

**Характеристики:**

- толщина поперечины 1,0 мм.

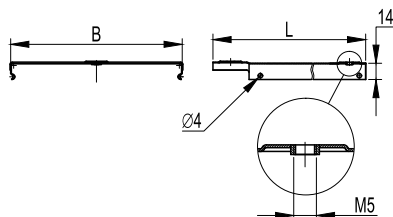
Высота, мм	Длина L, мм	Ширина В, мм	Толщина лонжерона, мм	Т.И.З., мм <sup>2</sup>	Вес, исп. 1, кг/м	Код, исполнение 1	Код, исполнение 2	Код, исполнение 3	Код, исполнение 4
100 "Стандарт"	3000	200	1,5	16400	4,4	LL1020	LL1020HDZ	LL1020INOX	LL1020ZL
		300	1,5	24600	5,1	LL1030	LL1030HDZ	LL1030INOX	LL1030ZL
		400	1,5	32800	5,7	LL1040	LL1040HDZ	LL1040INOX	LL1040ZL
		500	1,5	41000	6,4	LL1050	LL1050HDZ	LL1050INOX	LL1050ZL
		600	1,5	49200	7,0	LL1060	LL1060HDZ	LL1060INOX	LL1060ZL
100 "Стандарт"	6000	200	1,5	16400	5,8	LA1020	LA1020HDZ	-	LA1020ZL
		300	1,5	24600	7,1	LA1030	LA1030HDZ	-	LA1030ZL
		400	1,5	32800	8,3	LA1040	LA1040HDZ	-	LA1040ZL
		500	1,5	41000	9,7	LA1050	LA1050HDZ	-	LA1050ZL
		600	1,5	49200	10,8	LA1060	LA1060HDZ	-	LA1060ZL

**Графики нагрузок для лотков высотой 100 мм**

**Условия испытаний лотков на безопасную рабочую нагрузку:**

- для исполнений 1, 2 и 4;
- испытания по ГОСТ Р 52868 п. 10.3.3;
- расстояние от места стыка прямых секций в концевом пролете до опоры составляет 1/4-1/5 от длины пролета, схемы испытаний согласно ТУ 3449-002-73438690-2008;
- стыковка прямых секций на пролетах до 2 м – посредством соединения "папа-мама";
- стыковка прямых секций на пролетах от 2 до 4 м посредством внутреннего соединителя GTO L;
- стыковка прямых секций на пролетах 4 м и более посредством внешнего соединителя GTO LI;
- продольный прогиб не более 1/100 от длины пролета;
- поперечный прогиб не более 1/20 от ширины лотка;
- коэффициент запаса не менее 1,7 от заявленной нагрузки.

## Монтажные аксессуары

### Крышка на прямой элемент



**Назначение:**

- защита кабеля от воздействий внешней среды.

**Отличительные особенности:**

- монтируется защелкиванием на С-образный профиль лонжерона.

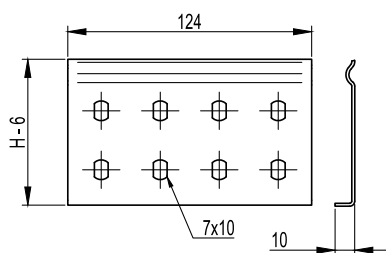
Длина L, мм	Ширина B, мм	Толщина, исп. 1, мм	Вес, исп. 1, кг/м	Код, исполнение 1	Код, исполнение 2	Код, исполнение 3	Код, исполнение 4
3000	200	0,6	1,11	35524	35524HDZ	35524INOX	35524ZL
	300	0,6	1,58	35525	35525HDZ	35525INOX	35525ZL
	400	0,6	2,05	35526	35526HDZ	35526INOX	35526ZL
	500	0,7	2,52	35527	35527HDZ	35527INOX	35527ZL
	600	0,7	2,98	35528	35528HDZ	35528INOX	35528ZL

### Специальное исполнение крышек по толщине

Длина L, мм	Ширина B, мм	Толщина 1,0 мм		Толщина 1,2 мм		Толщина 1,5 мм	
		Вес, кг/м	Код	Вес, кг/м	Код	Вес, кг/м	Код
3000	200	1,83	3552410	2,19	3552412	2,74	3552415
	300	2,61	3552510	3,13	3552512	3,91	3552515
	400	3,4	3552610	4,07	3552612	5,09	3552615
	500	4,18	3552710	5,02	3552712	6,27	3552715
	600	4,97	3552810	5,96	3552812	7,45	3552815

Под заказ возможно изготовление крышек толщиной 1,0, 1,2 и 1,5 мм, в исполнениях 1, 2, 4 и 5

### Усиленный соединитель GTO L



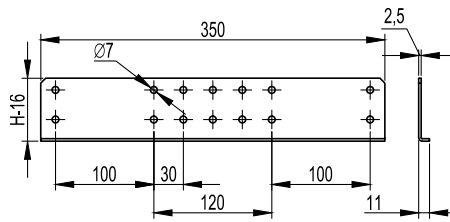
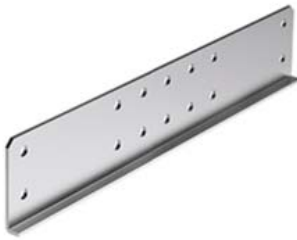
**Назначение:**

- соединение прямых элементов с аксессуарами;
- соединение однотипных окончаний "папа" или "мама";
- соединение элементов в местах отрезов;
- соединения прямых элементов на высоконагруженных участках трассы.

**Характеристики:**

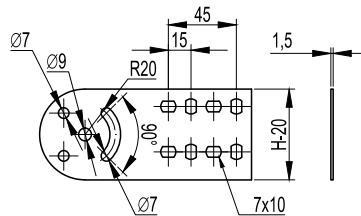
- толщина стали 1,5 мм.

Высота H, мм	Вес, исп. 1, кг/шт.	Код, исполнение 1	Код, исполнение 2	Код, исполнение 3	Код, исполнение 4
50	0,071	LG5000	LG5000HDZ	LG5000INOX	LG5000ZL
80	0,112	LG8000	LG8000HDZ	LG8000INOX	LG8000ZL
100	0,144	LG1000	LG1000HDZ	LG1000INOX	LG1000ZL

**Внешний соединитель GTO LI**

**Назначение:**

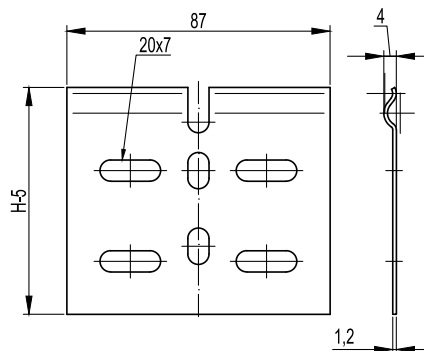
- соединение прямых элементов на больших пролетах;
- соединение прямых элементов на высоконагруженных участках.

Высота H, мм	Вес, исп. 1, кг/шт.	Код, исполнение 1	Код, исполнение 2	Код, исполнение 3	Код, исполнение 4
50	0,268	LG5200	LG5200HDZ	-	LG5200ZL
80	0,461	LG8200	LG8200HDZ	-	LG8200ZL
100	0,600	LG1200	LG1200HDZ	-	LG1200ZL

**Шарнирный соединитель GSV**

**Назначение:**

- вертикальный наклон трассы под произвольным углом.

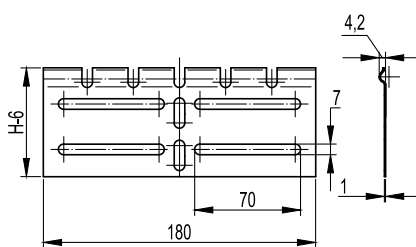
Высота H, мм	Вес, исп. 1, кг/шт.	Код, исполнение 1	Код, исполнение 2	Код, исполнение 3	Код, исполнение 4
50	0,230	30013	30013HDZ	30013INOX	30013ZL
80	0,250	30014	30014HDZ	30014INOX	30014ZL
100	0,300	30015	30015HDZ	30015INOX	30015ZL

**Регулируемый горизонтальный соединитель внутренний**

**Назначение:**

- изгиб трассы в горизонтальной плоскости.

Высота H, мм	Вес, исп. 1, кг/шт.	Код, исполнение 1	Код, исполнение 2	Код, исполнение 3	Код, исполнение 4
50	0,021	LP0050	LP0050HDZ	LP0050INOX	LP0050ZL
80	0,037	LP0080	LP0080HDZ	LP0080INOX	LP0080ZL
100	0,043	LP0100	LP0100HDZ	LP0100INOX	LP0100ZL

## Регулируемый горизонтальный соединитель внешний

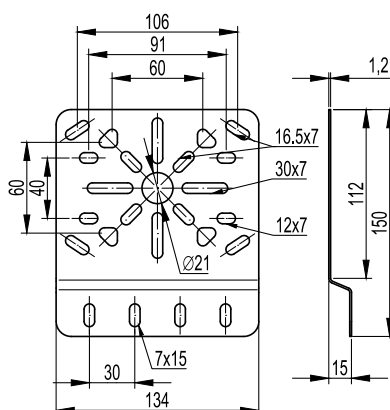


**Назначение:**

- изгиб трассы в горизонтальной плоскости.

Высота H, мм	Вес, исп. 1, кг/шт.	Код, исполнение 1	Код, исполнение 2	Код, исполнение 3	Код, исполнение 4
50	0,051	LP0051	LP0051HDZ	LP0051INOX	LP0051ZL
80	0,113	LP0081	LP0081HDZ	LP0081INOX	LP0081ZL
100	0,139	LP0101	LP0101HDZ	LP0101INOX	LP0101ZL

## Монтажная пластина вертикальная

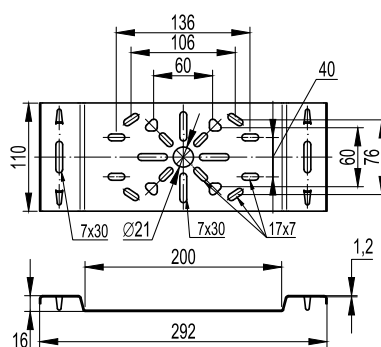
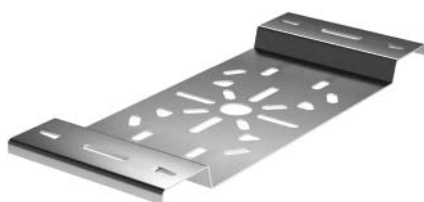


**Назначение:**

- монтаж ответвительных коробок к лонжеронам.

Вес, исп. 1, кг/шт.	Код, исполнение 1	Код, исполнение 2	Код, исполнение 3	Код, исполнение 3
0,176	LP3000	LP3000HDZ	LP3000INOX	LP3000ZL

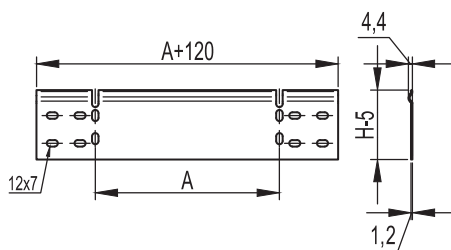
## Монтажная пластина горизонтальная



**Назначение:**

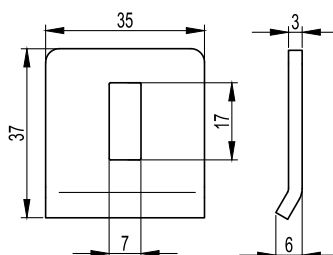
- монтаж ответвительных коробок к поперечинам.

Вес, исп. 1, кг/шт.	Код, исполнение 1	Код, исполнение 2	Код, исполнение 3	Код, исполнение 4
0,312	LP4000	LP4000HDZ	LP4000INOX	LP4000ZL

**Упрощенная редукция**

**Назначение:**

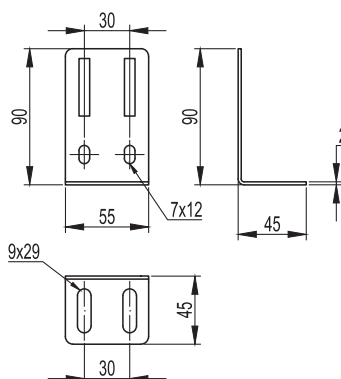
- соединение различных по ширине лотков.

Высота Н, мм	Ширина перехода А, мм	Вес, исп. 1, кг/шт.	Код, исполнение 1	Код, исполнение 2	Код, исполнение 3	Код, исполнение 4
50	100	0,100	LR5100	LR5100HDZ	LR5100INOX	LR5100ZL
	200	0,158	LR5200	LR5200HDZ	LR5200INOX	LR5200ZL
	300	0,212	LR5300	LR5300HDZ	LR5300INOX	LR5300ZL
	400	0,260	LR5400	LR5400HDZ	LR5400INOX	LR5400ZL
80	100	0,157	LR8100	LR8100HDZ	LR8100INOX	LR8100ZL
	200	0,245	LR8200	LR8200HDZ	LR8200INOX	LR8200ZL
	300	0,331	LR8300	LR8300HDZ	LR8300INOX	LR8300ZL
	400	0,417	LR8400	LR8400HDZ	LR8400INOX	LR8400ZL
100	100	0,202	LR1100	LR1100HDZ	LR1100INOX	LR1100ZL
	200	0,308	LR1200	LR1200HDZ	LR1200INOX	LR1200ZL
	300	0,393	LR1300	LR1300HDZ	LR1300INOX	LR1300ZL
	400	0,522	LR1400	LR1400HDZ	LR1400INOX	LR1400ZL

**Прижим лотка**

**Назначение:**

- крепление лестничных лотков к консолям и подвесам.

Вес, исп. 1, кг/шт.	Код, исполнение 1	Код, исполнение 2	Код, исполнение 3	Код, исполнение 4
0,028	LP1000	-	LP1000INOX	LP1000ZL

**Стеновое крепление (кронштейн)**

**Назначение:**

- вертикальный монтаж лотков;
- напольный монтаж лотков.

Вес, исп. 1, кг/шт.	Код, исполнение 1	Код, исполнение 2	Код, исполнение 3	Код, исполнение 4
0,096	LP5000	LP5000HDZ	LP5000INOX	LP5000ZL

## Перегородка SEP



Перегородка высотой 30 мм



Перегородка высотой 50–80 мм

**Назначение:**

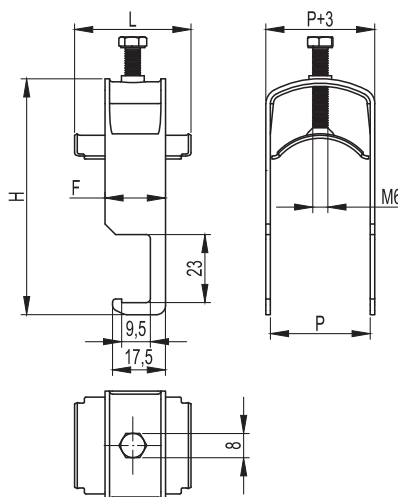
- разделение кабелей внутри лотка.

**Отличительные особенности:**

- для установки совместно с крышкой высоту перегородки следует выбирать на размер меньше.

Высота Н, мм	Длина L, мм	Вес, исп. 1, кг/м	Код, исполнение 1	Код, исполнение 2	Код, исполнение 3	Код, исполнение 4
30	1500	0,380	36460	36460HDZ	36460INOX	36460ZL
50	3000	0,480	36480	36480HDZ	36480INOX	36480ZL
80	3000	0,680	36500	36500HDZ	36500INOX	36500ZL

## Кабельный держатель BHL

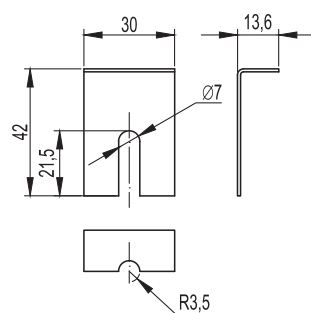


**Назначение:**

- крепление кабелей к поперечинам лотка.

Диаметр кабеля, мм	Толщина стали, мм	Длина скобы F, мм	Высота Н, мм	Ширина Р, мм	Вес, кг	Код, исполнение 1
8-14	1,5	20	49	16	0,029	BHL0814
14-20	1,5	20	54	22	0,037	BHL1420
20-26	1,5	20	60	28	0,042	BHL2026
26-32	1,5	20	66	34	0,047	BHL2632
32-38	1,5	20	77	40	0,057	BHL3238
38-44	1,5	20	83	46	0,063	BHL3844
44-50	2,5	25	89	52	0,114	BHL4450
50-56	2,5	25	95	58	0,125	BHL5056
56-63	2,5	25	100	64	0,138	BHL5662
62-68	2,5	25	107	70	0,152	BHL6268
68-74	2,5	25	113	76	0,164	BHL6874

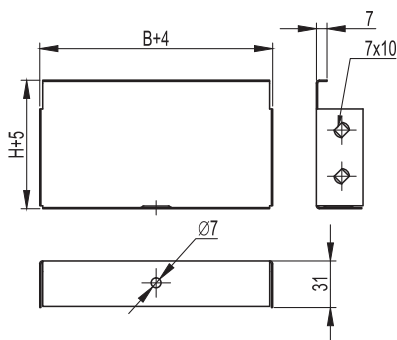
## Держатель крышки



**Назначение:**

- дополнительное крепление крышки лотков в случаях их установки на открытом воздухе в условиях больших ветровых нагрузок.

Высота Н, мм	Вес, исполнение 1, кг/шт.	Код, исполнение 3
50-80-100	0,15	38500INOX

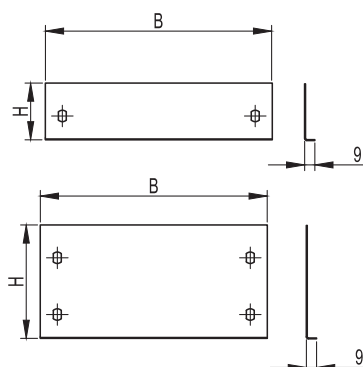
**Заглушка цельная ТС**

**Назначение:**

- устанавливается в торец лотка в местах окончания трассы.

**Характеристики:**

- толщина – 1 мм.

Высота Н, мм	Ширина В, мм	Вес, исп.1, кг/шт.	Код, исполнение 1	Код, исполнение 2	Код, исполнение 3	Код, исполнение 2
80	200	0,22	37264	37264HDZ	37264INOX	37264ZL
	300	0,3	37265	37265HDZ	37265INOX	37265ZL
	400	0,4	37266	37266HDZ	37266INOX	37266ZL
	500	0,5	37267	37267HDZ	37267INOX	37267ZL
	600	0,6	37269	37269HDZ	37269INOX	37269ZL

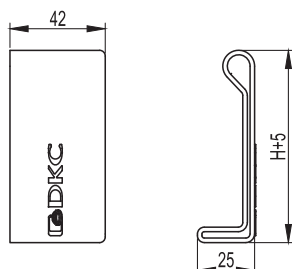
**Заглушка сборная ТС**

**Назначение:**

- устанавливается в торец лотка в местах окончания трассы.

**Характеристики:**

- толщина – 1 мм.

Высота Н, мм	Ширина В, мм	Код, исполнение 1	Код, исполнение 2	Код, исполнение 4
100	200	30267	30267HDZ	30267ZL
	300	30268	30268HDZ	30268ZL
	400	30269	30269HDZ	30269ZL
	500	30270	30270HDZ	30270ZL
	600	37270	37270HDZ	37270ZL

**Заглушки торцевые**

**Назначение:**

- маркировка окончания трассы;
- защита персонала.

**Характеристики:**

- материал: полиэтилен;
- цвет: красный RAL 3020.

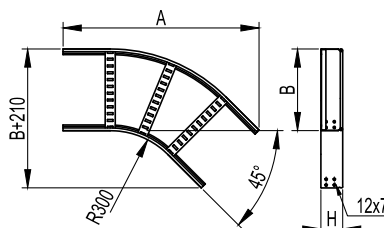
**Комплект поставки:**

- две заглушки – левая и правая.

Высота Н, мм	Вес, кг/комплект	Код
50	0,007	LS5000
80	0,010	LS8000
100	0,012	LS1000

## Системные аксессуары

### Угол горизонтальный 45° R300



**Назначение:**

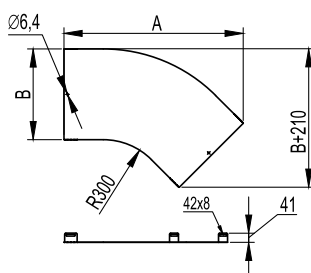
- поворот трассы на 45° в горизонтальной плоскости.

**Характеристики:**

- толщина лонжерона – 1,2 мм;
- толщина поперечины – 1,0 мм.

Высота Н, мм	Ширина основания В, мм	Общая длина изделия А, мм	Вес, исп. 1, кг/шт.	Код, исполнение 1	Код, исполнение 2	Код, исполнение 3	Код, исполнение 4
50	200	650	1,4	LC0532	LC0532HDZ	LC0532INOX	LC0532ZL
	300	720	1,7	LC0533	LC0533HDZ	LC0533INOX	LC0533ZL
	400	790	1,9	LC0534	LC0534HDZ	LC0534INOX	LC0534ZL
	500	860	2,4	LC0535	LC0535HDZ	LC0535INOX	LC0535ZL
	600	930	2,6	LC0536	LC0536HDZ	LC0536INOX	LC0536ZL
80	200	650	1,8	LC0832	LC0832HDZ	LC0832INOX	LC0832ZL
	300	720	2,0	LC0833	LC0833HDZ	LC0833INOX	LC0833ZL
	400	790	2,3	LC0834	LC0834HDZ	LC0834INOX	LC0834ZL
	500	860	2,8	LC0835	LC0835HDZ	LC0835INOX	LC0835ZL
	600	930	3,1	LC0836	LC0836HDZ	LC0836INOX	LC0836ZL
100	200	650	2,0	LC0132	LC0132HDZ	LC0132INOX	LC0132ZL
	300	720	2,3	LC0133	LC0133HDZ	LC0133INOX	LC0133ZL
	400	790	2,5	LC0134	LC0134HDZ	LC0134INOX	LC0134ZL
	500	860	3,1	LC0135	LC0135HDZ	LC0135INOX	LC0135ZL
	600	930	3,4	LC0136	LC0136HDZ	LC0136INOX	LC0136ZL

### Крышка на угол горизонтальный 45° R300



**Назначение:**

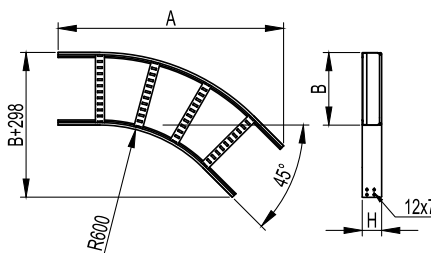
- дополнительная защита кабеля от воздействий внешней среды.

**Характеристики:**

- толщина стали – 1,0 мм.

Ширина основания В, мм	Общая длина изделия А, мм	Вес, исп. 1, кг/шт.	Код, исполнение 1	Код, исполнение 2	Код, исполнение 3	Код, исполнение 4
200	650	0,8	LK0230	LK0230HDZ	LK0230INOX	LK0230ZL
300	720	1,3	LK0330	LK0330HDZ	LK0330INOX	LK0330ZL
400	790	1,9	LK0430	LK0430HDZ	LK0430INOX	LK0430ZL
500	860	2,5	LK0530	LK0530HDZ	LK0530INOX	LK0530ZL
600	930	3,1	LK0630	LK0630HDZ	LK0630INOX	LK0630ZL



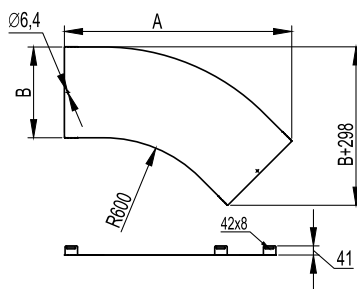
**Угол горизонтальный 45° R600**

**Назначение:**

- поворот трассы на 45° в горизонтальной плоскости;
- параллельный монтаж кабельных трасс.

**Характеристики:**

- толщина лонжерона – 1,2 мм;
- толщина поперечины – 1,0 мм.

Высота Н, мм	Ширина основания В, мм	Общая длина изделия А, мм	Вес, исп. 1, кг/шт.	Код, исполнение 1	Код, исполнение 2	Код, исполнение 3	Код, исполнение 4
50	200	862	1,9	LC0562	LC0562HDZ	LC0562INOX	LC0562ZL
	300	932	2,2	LC0563	LC0563HDZ	LC0563INOX	LC0563ZL
	400	1002	2,5	LC0564	LC0564HDZ	LC0564INOX	LC0564ZL
	500	1073	3,0	LC0565	LC0565HDZ	LC0565INOX	LC0565ZL
	600	1143	3,4	LC0566	LC0566HDZ	LC0566INOX	LC0566ZL
80	200	862	2,4	LC0862	LC0862HDZ	LC0862INOX	LC0862ZL
	300	932	2,7	LC0863	LC0863HDZ	LC0863INOX	LC0863ZL
	400	1002	3,0	LC0864	LC0864HDZ	LC0864INOX	LC0864ZL
	500	1073	3,6	LC0865	LC0865HDZ	LC0865INOX	LC0865ZL
100	600	1143	3,9	LC0866	LC0866HDZ	LC0866INOX	LC0866ZL
	200	862	2,7	LC0162	LC0162HDZ	LC0162INOX	LC0162ZL
	300	932	3,0	LC0163	LC0163HDZ	LC0163INOX	LC0163ZL
	400	1002	3,3	LC0164	LC0164HDZ	LC0164INOX	LC0164ZL
	500	1073	4,0	LC0165	LC0165HDZ	LC0165INOX	LC0165ZL
	600	1143	4,3	LC0166	LC0166HDZ	LC0166INOX	LC0166ZL

**Крышка на угол горизонтальный 45° R600**

**Назначение:**

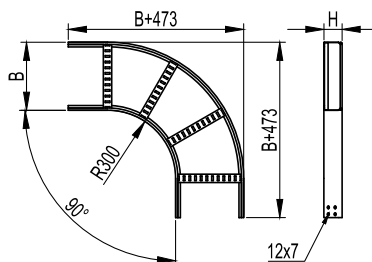
- дополнительная защита кабеля от воздействий внешней среды.

**Характеристики:**

- толщина стали – 1,0 мм.

Ширина основания В, мм	Общая длина изделия А, мм	Вес, исп. 1, кг/шт.	Код, исполнение 1	Код, исполнение 2	Код, исполнение 3	Код, исполнение 4
200	862	1,2	LK0260	LK0260HDZ	LK0260INOX	LK0260ZL
300	932	1,9	LK0360	LK0360HDZ	LK0360INOX	LK0360ZL
400	1002	2,6	LK0460	LK0460HDZ	LK0460INOX	LK0460ZL
500	1073	3,4	LK0560	LK0560HDZ	LK0560INOX	LK0560ZL
600	1143	4,3	LK0660	LK0660HDZ	LK0660INOX	LK0660ZL

## Угол горизонтальный 90° R300



**Назначение:**

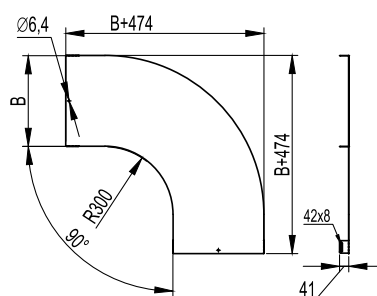
- поворот трассы на 90° в горизонтальной плоскости.

**Характеристики:**

- толщина лонжерона – 1,2 мм;
- толщина поперечины – 1,0 мм.

Высота H, мм	Ширина основания B, мм	Вес, исп. 1, кг/шт.	Код, исполнение 1	Код, исполнение 2	Код, исполнение 3	Код, исполнение 4
50	200	2,1	LC5320	LC5320HDZ	LC5320INOX	LC5320ZL
	300	2,4	LC5330	LC5330HDZ	LC5330INOX	LC5330ZL
	400	3,0	LC5340	LC5340HDZ	LC5340INOX	LC5340ZL
	500	3,3	LC5350	LC5350HDZ	LC5350INOX	LC5350ZL
	600	4,0	LC5360	LC5360HDZ	LC5360INOX	LC5360ZL
80	200	2,6	LC8320	LC8320HDZ	LC8320INOX	LC8320ZL
	300	2,9	LC8330	LC8330HDZ	LC8330INOX	LC8330ZL
	400	3,6	LC8340	LC8340HDZ	LC8340INOX	LC8340ZL
	500	4,0	LC8350	LC8350HDZ	LC8350INOX	LC8350ZL
	600	4,7	LC8360	LC8360HDZ	LC8360INOX	LC8360ZL
100	200	2,9	LC1320	LC1320HDZ	LC1320INOX	LC1320ZL
	300	3,4	LC1330	LC1330HDZ	LC1330INOX	LC1330ZL
	400	3,9	LC1340	LC1340HDZ	LC1340INOX	LC1340ZL
	500	4,4	LC1350	LC1350HDZ	LC1350INOX	LC1350ZL
	600	4,4	LC1360	LC1360HDZ	LC1360INOX	LC1360ZL

## Крышка на угол горизонтальный 90° R300



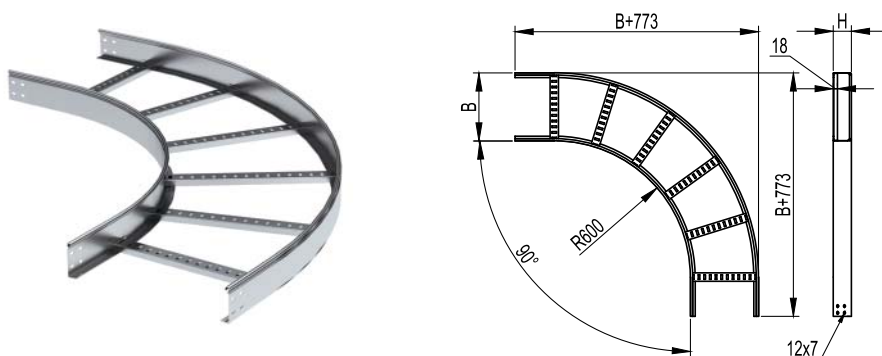
**Назначение:**

- дополнительная защита кабеля от воздействий внешней среды.

**Характеристики:**

- толщина стали – 1,0 мм.

Ширина основания B, мм	Вес, исп. 1, кг/шт.	Код, исполнение 1	Код, исполнение 2	Код, исполнение 3	Код, исполнение 4
200	1,6	LK0023	LK0023HDZ	LK0023INOX	LK0023ZL
300	2,6	LK0033	LK0033HDZ	LK0033INOX	LK0033ZL
400	3,7	LK0043	LK0043HDZ	LK0043INOX	LK0043ZL
500	4,9	LK0053	LK0053HDZ	LK0053INOX	LK0053ZL
600	6,2	LK0063	LK0063HDZ	LK0063INOX	LK0063ZL

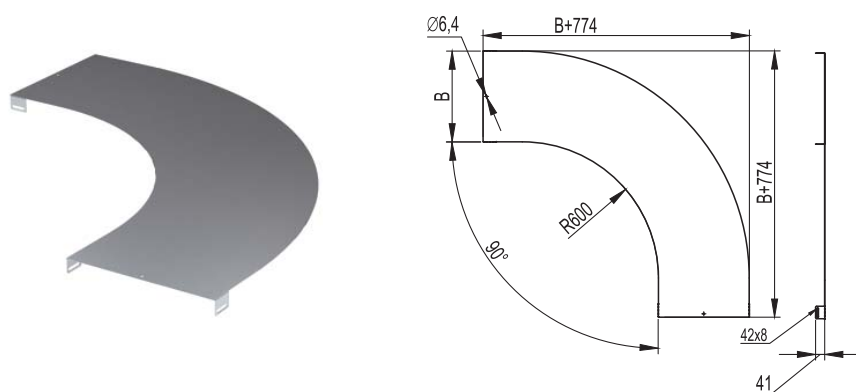
**Угол горизонтальный 90° R600**

**Назначение:**

- поворот трассы на 90° в горизонтальной плоскости;
- прокладка кабеля с особыми требованиями к минимальному радиусу изгиба;
- параллельный монтаж кабельных трасс.

**Характеристики:**

- толщина лонжерона – 1,2 мм;
- толщина поперечины – 1,0 мм.

Высота Н, мм	Ширина основания В, мм	Вес, исп. 1, кг/шт.	Код, исполнение 1	Код, исполнение 2	Код, исполнение 3	Код, исполнение 4
50	200	2,8	LC5620	LC5620HDZ	LC5620INOX	LC5620ZL
	300	3,2	LC5630	LC5630HDZ	LC5630INOX	LC5630ZL
	400	3,7	LC5640	LC5640HDZ	LC5640INOX	LC5640ZL
	500	4,1	LC5650	LC5650HDZ	LC5650INOX	LC5650ZL
	600	4,8	LC5660	LC5660HDZ	LC5660INOX	LC5660ZL
80	200	3,5	LC8620	LC8620HDZ	LC8620INOX	LC8620ZL
	300	3,9	LC8630	LC8630HDZ	LC8630INOX	LC8630ZL
	400	4,5	LC8640	LC8640HDZ	LC8640INOX	LC8640ZL
	500	5,0	LC8650	LC8650HDZ	LC8650INOX	LC8650ZL
	600	5,3	LC8660	LC8660HDZ	LC8660INOX	LC8660ZL
100	200	4,1	LC1620	LC1620HDZ	LC1620INOX	LC1620ZL
	300	4,5	LC1630	LC1630HDZ	LC1630INOX	LC1630ZL
	400	5,1	LC1640	LC1640HDZ	LC1640INOX	LC1640ZL
	500	5,6	LC1650	LC1650HDZ	LC1650INOX	LC1650ZL
	600	6,4	LC1660	LC1660HDZ	LC1660INOX	LC1660ZL

**Крышка на угол горизонтальный 90° R600**

**Назначение:**

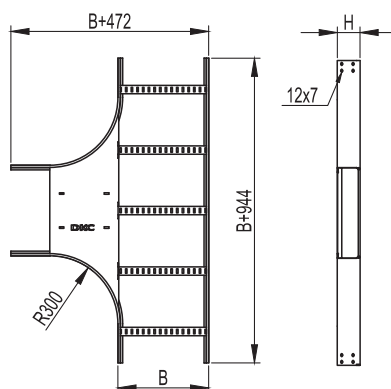
- дополнительная защита кабеля от воздействий окружающей среды.

**Характеристики:**

- толщина стали – 1,0 мм.

Ширина основания В, мм	Вес, исп. 1, кг/шт.	Код, исполнение 1	Код, исполнение 2	Код, исполнение 3	Код, исполнение 4
200	2,4	LK0026	LK0026HDZ	LK0026INOX	LK0026ZL
300	3,7	LK0036	LK0036HDZ	LK0036INOX	LK0036ZL
400	5,2	LK0046	LK0046HDZ	LK0046INOX	LK0046ZL
500	6,7	LK0056	LK0056HDZ	LK0056INOX	LK0056ZL
600	8,5	LK0066	LK0066HDZ	LK0066INOX	LK0066ZL

## T-ответвитель R300



**Назначение:**

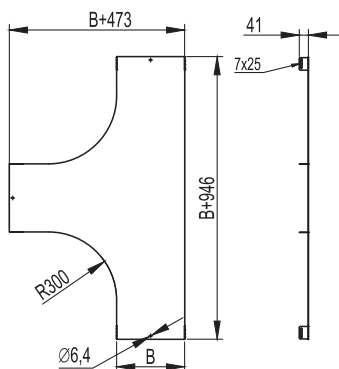
- монтаж отводов трасс в горизонтальной плоскости.

**Характеристики:**

- толщина лонжерона – 1,2 мм;
- толщина поперечины – 1,0 мм.

Высота H, мм	Ширина основания B, мм	Вес, исп. 1, кг/шт.	Код, исполнение 1	Код, исполнение 2	Код, исполнение 3	Код, исполнение 4
50	200	3,9	LT5302	LT5302HDZ	LT5302INOX	LT5302ZL
	300	4,5	LT5303	LT5303HDZ	LT5303INOX	LT5303ZL
	400	5,6	LT5304	LT5304HDZ	LT5304INOX	LT5304ZL
	500	6,3	LT5305	LT5305HDZ	LT5305INOX	LT5305ZL
	600	6,9	LT5306	LT5306HDZ	LT5306INOX	LT5306ZL
80	200	4,7	LT8302	LT8302HDZ	LT8302INOX	LT8302ZL
	300	5,3	LT8303	LT8303HDZ	LT8303INOX	LT8303ZL
	400	6,4	LT8304	LT8304HDZ	LT8304INOX	LT8304ZL
	500	7,1	LT8305	LT8305HDZ	LT8305INOX	LT8305ZL
	600	7,8	LT8306	LT8306HDZ	LT8306INOX	LT8306ZL
100	200	5,2	LT1302	LT1302HDZ	LT1302INOX	LT1302ZL
	300	5,9	LT1303	LT1303HDZ	LT1303INOX	LT1303ZL
	400	6,9	LT1304	LT1304HDZ	LT1304INOX	LT1304ZL
	500	7,6	LT1305	LT1305HDZ	LT1305INOX	LT1305ZL
	600	8,3	LT1306	LT1306HDZ	LT1306INOX	LT1306ZL

## Крышка на T-ответвитель R300



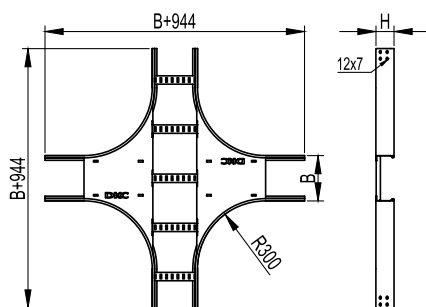
**Назначение:**

- дополнительная защита кабеля от воздействия окружающей среды.

**Характеристики:**

- толщина стали – 1,0 мм.

Ширина основания B, мм	Вес, исп. 1, кг/шт.	Код, исполнение 1	Код, исполнение 2	Код, исполнение 3	Код, исполнение 4
200	3,00	LK0203	LK0203HDZ	LK0203INOX	LK0203ZL
300	4,50	LK0303	LK0303HDZ	LK0303INOX	LK0303ZL
400	6,30	LK0403	LK0403HDZ	LK0403INOX	LK0403ZL
500	7,60	LK0503	LK0503HDZ	LK0503INOX	LK0503ZL
600	8,90	LK0603	LK0603HDZ	LK0603INOX	LK0603ZL

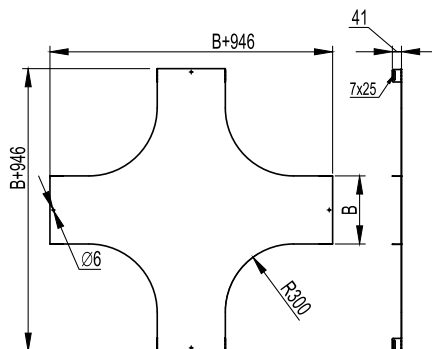
**X-ответвитель R300**

**Назначение:**

- монтаж пересечения трасс в горизонтальной плоскости.

**Характеристики:**

- толщина лонжерона – 1,2 мм;
- толщина поперечины – 1,0 мм.

Высота H, мм	Ширина основания B, мм	Вес, исп. 1, кг/шт.	Код, исполнение 1	Код, исполнение 2	Код, исполнение 3	Код, исполнение 4
50	200	5,5	LX5302	LX5302HDZ	LX5302INOX	LX5302ZL
	300	6,3	LX5303	LX5303HDZ	LX5303INOX	LX5303ZL
	400	7,6	LX5304	LX5304HDZ	LX5304INOX	LX5304ZL
	500	8,5	LX5305	LX5305HDZ	LX5305INOX	LX5305ZL
	600	9,4	LX5306	LX5306HDZ	LX5306INOX	LX5306ZL
80	200	6,3	LX8302	LX8302HDZ	LX8302INOX	LX8302ZL
	300	7,1	LX8303	LX8303HDZ	LX8303INOX	LX8303ZL
	400	8,5	LX8304	LX8304HDZ	LX8304INOX	LX8304ZL
	500	9,4	LX8305	LX8305HDZ	LX8305INOX	LX8305ZL
	600	10,3	LX8306	LX8306HDZ	LX8306INOX	LX8306ZL
100	200	6,9	LX1302	LX1302HDZ	LX1302INOX	LX1302ZL
	300	7,7	LX1303	LX1303HDZ	LX1303INOX	LX1303ZL
	400	9,1	LX1304	LX1304HDZ	LX1304INOX	LX1304ZL
	500	10,0	LX1305	LX1305HDZ	LX1305INOX	LX1305ZL
	600	10,9	LX1306	LX1306HDZ	LX1306INOX	LX1306ZL

**Крышка на X-ответвитель R300**

**Назначение:**

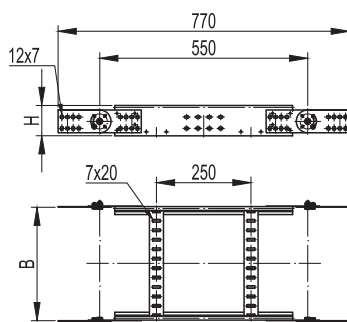
- дополнительная защита кабеля от воздействия окружающей среды.

**Характеристики:**

- толщина стали – 1,0 мм.

Ширина основания B, мм	Вес, исп. 1, кг/шт.	Код, исполнение 1	Код, исполнение 2	Код, исполнение 3	Код, исполнение 4
200	4,10	LK2003	LK2003HDZ	LK2003INOX	LK2003ZL
300	6,00	LK3003	LK3003HDZ	LK3003INOX	LK3003ZL
400	8,10	LK4003	LK4003HDZ	LK4003INOX	LK4003ZL
500	10,30	LK5003	LK5003HDZ	LK5003INOX	LK5003ZL
600	16,10	LK6003	LK6003HDZ	LK6003INOX	LK6003ZL

## Угол вертикальный, шарнирный



**Назначение:**

- монтаж подъемов и опусков трассы;
- наклон трассы под произвольным углом;
- переход в другую плоскость прокладки.

**Отличительные особенности:**

- для увеличения радиуса поворота монтируются подряд несколько секций.

**Характеристики:**

- толщина лонжерона – 1,2 мм;
- толщина поперечины – 1,0 мм.

Высота Н, мм	Ширина основания В, мм	Вес, исп. 1, кг/шт.	Код, исполнение 1	Код, исполнение 2	Код, исполнение 3	Код, исполнение 4
50	200	2,9	LE5002	LE5002HDZ	LE5002INOX	LE5002ZL
	300	3,0	LE5003	LE5003HDZ	LE5003INOX	LE5003ZL
	400	3,1	LE5004	LE5004HDZ	LE5004INOX	LE5004ZL
	500	3,2	LE5005	LE5005HDZ	LE5005INOX	LE5005ZL
	600	3,3	LE5006	LE5006HDZ	LE5006INOX	LE5006ZL
80	200	3,4	LE8002	LE8002HDZ	LE8002INOX	LE8002ZL
	300	3,5	LE8003	LE8003HDZ	LE8003INOX	LE8003ZL
	400	3,6	LE8004	LE8004HDZ	LE8004INOX	LE8004ZL
	500	3,7	LE8005	LE8005HDZ	LE8005INOX	LE8005ZL
	600	3,8	LE8006	LE8006HDZ	LE8006INOX	LE8006ZL
100	200	4,0	LE1002	LE1002HDZ	LE1002INOX	LE1002ZL
	300	4,1	LE1003	LE1003HDZ	LE1003INOX	LE1003ZL
	400	4,2	LE1004	LE1004HDZ	LE1004INOX	LE1004ZL
	500	4,3	LE1005	LE1005HDZ	LE1005INOX	LE1005ZL
	600	4,4	LE1006	LE1006HDZ	LE1006INOX	LE1006ZL

## Таблица подбора Монтажные аксессуары

**Варианты исполнений:**

исполнение 1 – сталь, оцинкованная по методу Сендзимира;  
исполнение 2 – горячее цинкование погружением;  
исполнение 3 – сталь нержавеющая марки AISI 304;  
исполнение 4 – цинк-ламельное покрытие.



Высота элемента, мм	Вариант исполнения	Упрощенная редукция, ширина перехода, мм			
		100	200	300	400
50	исполнение 1	LR5100	LR5200	LR5300	LR5400
	исполнение 2	LR5100HDZ	LR5200HDZ	LR5300HDZ	LR5400HDZ
	исполнение 3	LR5100INOX	LR5200INOX	LR5300INOX	LR5400INOX
	исполнение 4	LR5100ZL	LR5200ZL	LR5300ZL	LR5400ZL
80	исполнение 1	LR8100	LR8200	LR8300	LR8400
	исполнение 2	LR8100HDZ	LR8200HDZ	LR8300HDZ	LR8400HDZ
	исполнение 3	LR8100INOX	LR8200INOX	LR8300INOX	LR8400INOX
	исполнение 4	LR8100ZL	LR8200ZL	LR8300ZL	LR8400ZL
100	исполнение 1	LR1100	LR1200	LR1300	LR1400
	исполнение 2	LR1100HDZ	LR1200HDZ	LR1300HDZ	LR1400HDZ
	исполнение 3	LR1100INOX	LR1200INOX	LR1300INOX	LR1400INOX
	исполнение 4	LR1100ZL	LR1200ZL	LR1300ZL	LR1400ZL



Высота элемента, мм	Вариант исполнения	Регулируемый горизонтальный соединитель, внутренний	Регулируемый горизонтальный соединитель, внешний	Соединитель горизонтальный усиленный, GTO L	Соединитель внешний GTO LI	Соединитель лотков шарнирный GSV
50	исполнение 1	LP0050	LP0051	LG5000	LG5200	30013
	исполнение 2	LP0050HDZ	LP0051HDZ	LG5000HDZ	LG5200HDZ	30013HDZ
	исполнение 3	LP0050INOX	LP0051INOX	LG5000INOX	-	30013INOX
	исполнение 4	LP0050ZL	LP0051ZL	LG5000ZL	LG5200ZL	30013ZL
80	исполнение 1	LP0080	LP0081	LG8000	LG8200	30014
	исполнение 2	LP0080HDZ	LP0081HDZ	LG8000HDZ	LG8200HDZ	30014HDZ
	исполнение 3	LP0080INOX	LP0081INOX	LG8000INOX	-	30014INOX
	исполнение 4	LP0080ZL	LP0081ZL	LG8000ZL	LG8200ZL	30014ZL
100	исполнение 1	LP0100	LP0101	LG1000	LG1200	30015
	исполнение 2	LP0100HDZ	LP0101HDZ	LG1000HDZ	LG1200HDZ	30015HDZ
	исполнение 3	LP0100INOX	LP0101INOX	LG1000INOX	-	30015INOX
	исполнение 4	LP0100ZL	LP0101ZL	LG1000ZL	LG1200ZL	30015ZL



Высота элемента, мм	Вариант исполнения	Перегородка SEP, 3000 мм	Стеновое крепление лотка (кронштейн)	Прижим кабельного лотка	Монтажная пластина вертикальная	Монтажная пластина горизонтальная	Заглушки торцевые, пластик RAL 3020
50	исполнение 1	36460	LP5000	LP1000	LP3000	LP4000	LS5000
	исполнение 2	36460HDZ	LP5000HDZ	-	LP3000HDZ	LP4000HDZ	-
	исполнение 3	36460INOX	LP5000INOX	LP1000INOX	LP3000INOX	LP4000INOX	-
	исполнение 4	36460ZL	LP5000ZL	LP1000ZL	LP3000ZL	LP4000ZL	-
80	исполнение 1	36480	LP5000	LP1000	LP3000	LP4000	LS8000
	исполнение 2	36480HDZ	LP5000HDZ	-	LP3000HDZ	LP4000HDZ	-
	исполнение 3	36480INOX	LP5000INOX	LP1000INOX	LP3000INOX	LP4000INOX	-
	исполнение 4	36480ZL	LP5000ZL	LP1000ZL	LP3000ZL	LP4000ZL	-
100	исполнение 1	36500	LP5000	LP1000	LP3000	LP4000	LS1000
	исполнение 2	36500HDZ	LP5000HDZ	-	LP3000HDZ	LP4000HDZ	-
	исполнение 3	36500INOX	LP5000INOX	LP1000INOX	LP3000INOX	LP4000INOX	-
	исполнение 4	36500ZL	LP5000ZL	LP1000ZL	LP3000ZL	LP4000ZL	-

## Системные аксессуары высотой 50 мм

### Варианты исполнений:

исполнение 1 – сталь, оцинкованная по методу Сендзимира;  
 исполнение 2 – горячее цинкование погружением;  
 исполнение 3 – сталь нержавеющая марки AISI 304;  
 исполнение 4 – цинк-ламельное покрытие.



Высота, мм	Ширина, мм	Вариант исполнения	Прямой элемент, 3000 мм, "Стандарт"	Прямой элемент, 3000 мм, "Плюс"	Прямой элемент, 6000 мм
50	200	исполнение 1	LL5020	LI5020	LA5020
		исполнение 2	LL5020HDZ	LI5020HDZ	LA5020HDZ
		исполнение 3	LL5020INOX	-	-
		исполнение 4	LL5020ZL	LI5020ZL	LA5020ZL
	300	исполнение 1	LL5030	LI5030	LA5030
		исполнение 2	LL5030HDZ	LI5030HDZ	LA5030HDZ
		исполнение 3	LL5030INOX	-	-
		исполнение 4	LL5030ZL	LI5030ZL	LA5030ZL
	400	исполнение 1	LL5040	LI5040	LA5040
		исполнение 2	LL5040HDZ	LI5040HDZ	LA5040HDZ
		исполнение 3	LL5040INOX	-	-
		исполнение 4	LL5040ZL	LI5040ZL	LA5040ZL
	500	исполнение 1	LL5050	LI5050	LA5050
		исполнение 2	LL5050HDZ	LI5050HDZ	LA5050HDZ
		исполнение 3	LL5050INOX	-	-
		исполнение 4	LL5050ZL	LI5050ZL	LA5050ZL
	600	исполнение 1	LL5060	LI5060	LA5060
		исполнение 2	LL5060HDZ	LI5060HDZ	LA5060HDZ
		исполнение 3	LL5060INOX	-	-
		исполнение 4	LL5060ZL	LI5060ZL	LA5060ZL



Высота, мм	Ширина, мм	Вариант исполнения	Угол 45° R300	Угол 45° R600	Угол 90° R300	Угол 90° R600	T-ответвитель	X-ответвитель	Угол вертикальный, шарнирный
50	200	исполнение 1	LC0532	LC0562	LC5320	LC5620	LT5302	LX5302	LE5002
		исполнение 2	LC0532HDZ	LC0562HDZ	LC5320HDZ	LC5620HDZ	LT5302HDZ	LX5302HDZ	LE5002HDZ
		исполнение 3	LC0532INOX	LC0562INOX	LC5320INOX	LC5620INOX	LT5302INOX	LX5302INOX	LE5002INOX
		исполнение 4	LC0532ZL	LC0562ZL	LC5320ZL	LC5620ZL	LT5302ZL	LX5302ZL	LE5002ZL
	300	исполнение 1	LC0533	LC0563	LC5330	LC5630	LT5303	LX5303	LE5003
		исполнение 2	LC0533HDZ	LC0563HDZ	LC5330HDZ	LC5630HDZ	LT5303HDZ	LX5303HDZ	LE5003HDZ
		исполнение 3	LC0533INOX	LC0563INOX	LC5330INOX	LC5630INOX	LT5303INOX	LX5303INOX	LE5003INOX
		исполнение 4	LC0532ZL	LC0562ZL	LC5320ZL	LC5620ZL	LT5302ZL	LX5302ZL	LE5002ZL
	400	исполнение 1	LC0534	LC0564	LC5340	LC5640	LT5304	LX5304	LE5004
		исполнение 2	LC0534HDZ	LC0564HDZ	LC5340HDZ	LC5640HDZ	LT5304HDZ	LX5304HDZ	LE5004HDZ
		исполнение 3	LC0534INOX	LC0564INOX	LC5340INOX	LC5640INOX	LT5304INOX	LX5304INOX	LE5004INOX
		исполнение 4	LC0532ZL	LC0562ZL	LC5320ZL	LC5620ZL	LT5302ZL	LX5302ZL	LE5002ZL
	500	исполнение 1	LC0535	LC0565	LC5350	LC5650	LT5305	LX5305	LE5005
		исполнение 2	LC0535HDZ	LC0565HDZ	LC5350HDZ	LC5650HDZ	LT5305HDZ	LX5305HDZ	LE5005HDZ
		исполнение 3	LC0535INOX	LC0565INOX	LC5350INOX	LC5650INOX	LT5305INOX	LX5305INOX	LE5005INOX
		исполнение 4	LC0532ZL	LC0562ZL	LC5320ZL	LC5620ZL	LT5302ZL	LX5302ZL	LE5002ZL
	600	исполнение 1	LC0536	LC0566	LC5360	LC5660	LT5306	LX5306	LE5006
		исполнение 2	LC0536HDZ	LC0566HDZ	LC5360HDZ	LC5660HDZ	LT5306HDZ	LX5306HDZ	LE5006HDZ
		исполнение 3	LC0536INOX	LC0566INOX	LC5360INOX	LC5660INOX	LT5306INOX	LX5306INOX	LE5006INOX
		исполнение 4	LC0536ZL	LC0566ZL	LC5360ZL	LC5660ZL	LT5306ZL	LX5306ZL	LE5006ZL



**Крышки**


Ширина, мм	Вариант исполнения	Крышка прямая, 3000 мм
200	исполнение 1	35524
	исполнение 2	35524HDZ
	исполнение 3	35524INOX
	исполнение 4	35524ZL
300	исполнение 1	35525
	исполнение 2	35525HDZ
	исполнение 3	35525INOX
	исполнение 4	35525ZL
400	исполнение 1	35526
	исполнение 2	35526HDZ
	исполнение 3	35526INOX
	исполнение 4	35526ZL
500	исполнение 1	35527
	исполнение 2	35527HDZ
	исполнение 3	35527INOX
	исполнение 4	35527ZL
600	исполнение 1	35528
	исполнение 2	35528HDZ
	исполнение 3	35528INOX
	исполнение 4	35528ZL



Ширина, мм	Вариант исполнения	Крышка на угол 45° R300	Крышка на угол 45° R600	Крышка на угол 90° R300	Крышка на угол 90° R600	Крышка на Т-ответвитель	Крышка на Х-ответвитель	Крышка на угол вертикальный, шарнирный
200	исполнение 1	LK0230	LK0260	LK0023	LK0026	LK0203	LK2003	-
	исполнение 2	LK0230HDZ	LK0260HDZ	LK0023HDZ	LK0026HDZ	LK0203HDZ	LK2003HDZ	-
	исполнение 3	LK0230INOX	LK0260INOX	LK0023INOX	LK0026INOX	LK0203INOX	LK2003INOX	-
	исполнение 4	LK0230ZL	LK0260ZL	LK0260ZL	LK0260ZL	LK0203ZL	LK2003ZL	-
300	исполнение 1	LK0330	LK0360	LK0033	LK0036	LK0303	LK3003	-
	исполнение 2	LK0330HDZ	LK0360HDZ	LK0033HDZ	LK0036HDZ	LK0303HDZ	LK3003HDZ	-
	исполнение 3	LK0330INOX	LK0360INOX	LK0033INOX	LK0036INOX	LK0303INOX	LK3003INOX	-
	исполнение 4	LK0330ZL	LK0360ZL	LK0033ZL	LK0036ZL	LK0303ZL	LK3003ZL	-
400	исполнение 1	LK0430	LK0460	LK0043	LK0046	LK0403	LK4003	-
	исполнение 2	LK0430HDZ	LK0460HDZ	LK0043HDZ	LK0046HDZ	LK0403HDZ	LK4003HDZ	-
	исполнение 3	LK0430INOX	LK0460INOX	LK0043INOX	LK0046INOX	LK0403INOX	LK4003INOX	-
	исполнение 4	LK0430ZL	LK0460ZL	LK0043ZL	LK0046ZL	LK0403ZL	LK4003ZL	-
500	исполнение 1	LK0530	LK0560	LK0053	LK0056	LK0503	LK5003	-
	исполнение 2	LK0530HDZ	LK0560HDZ	LK0053HDZ	LK0056HDZ	LK0503HDZ	LK5003HDZ	-
	исполнение 3	LK0530INOX	LK0560INOX	LK0053INOX	LK0056INOX	LK0503INOX	LK5003INOX	-
	исполнение 4	LK0530ZL	LK0560ZL	LK0053ZL	LK0056ZL	LK0503ZL	LK5003ZL	-
600	исполнение 1	LK0630	LK0660	LK0063	LK0066	LK0603	LK6003	-
	исполнение 2	LK0630HDZ	LK0660HDZ	LK0063HDZ	LK0066HDZ	LK0603HDZ	LK6003HDZ	-
	исполнение 3	LK0630INOX	LK0660INOX	LK0063INOX	LK0066INOX	LK0603INOX	LK6003INOX	-
	исполнение 4	LK0630ZL	LK0660ZL	LK0063ZL	LK0066ZL	LK0603ZL	LK6003ZL	-

## Системные аксессуары высотой 80 мм

### Варианты исполнений:

исполнение 1 – сталь, оцинкованная по методу Сендзимира;  
 исполнение 2 – горячее цинкование погружением;  
 исполнение 3 – сталь нержавеющая марки AISI 304;  
 исполнение 4 – цинк-ламельное покрытие.



Высота, мм	Ширина, мм	Вариант исполнения	Прямой элемент, 3000 мм, "Стандарт"	Прямой элемент, 3000 мм, "Плюс"	Прямой элемент, 6000 мм
80	200	исполнение 1	LL8020	LI8020	LA8020
		исполнение 2	LL8020HDZ	LI8020HDZ	LA8020HDZ
		исполнение 3	LL8020INOX	-	-
		исполнение 4	LL8020ZL	LI8020ZL	LA8020ZL
	300	исполнение 1	LL8030	LI8030	LA8030
		исполнение 2	LL8030HDZ	LI8030HDZ	LA8030HDZ
		исполнение 3	LL8030INOX	-	-
		исполнение 4	LL8030ZL	LI8030ZL	LA8030ZL
	400	исполнение 1	LL8040	LI8040	LA8040
		исполнение 2	LL8040HDZ	LI8040HDZ	LA8040HDZ
		исполнение 3	LL8040INOX	-	-
		исполнение 4	LL8040ZL	LI8040ZL	LA8040ZL
	500	исполнение 1	LL8050	LI8050	LA8050
		исполнение 2	LL8050HDZ	LI8050HDZ	LA8050HDZ
		исполнение 3	LL8050INOX	-	-
		исполнение 4	LL8050ZL	LI8050ZL	LA8050ZL
600	исполнение 1	LL8060	LI8060	LA8060	
	исполнение 2	LL8060HDZ	LI8060HDZ	LA8060HDZ	
	исполнение 3	LL8060INOX	-	-	
	исполнение 4	LL8060ZL	LI8060ZL	LA8060ZL	



Высота, мм	Ширина, мм	Вариант исполнения	Угол 45° R300	Угол 45° R600	Угол 90° R300	Угол 90° R600	T-ответвитель	X-ответвитель	Угол вертикальный, шарнирный
50	200	исполнение 1	LC0832	LC0862	LC8320	LC8620	LT8302	LX8302	LE8002
		исполнение 2	LC0832HDZ	LC0862HDZ	LC8320HDZ	LC8620HDZ	LT8302HDZ	LX8302HDZ	LE8002HDZ
		исполнение 3	LC0832INOX	LC0862INOX	LC8320INOX	LC8620INOX	LT8302INOX	LX8302INOX	LE8002INOX
		исполнение 4	LC0832ZL	LC0862ZL	LC8320ZL	LC8620ZL	LT5302ZL	LX5302ZL	LE5002ZL
	300	исполнение 1	LC0833	LC0863	LC8330	LC8630	LT8303	LX8303	LE8003
		исполнение 2	LC0833HDZ	LC0863HDZ	LC8330HDZ	LC8630HDZ	LT8303HDZ	LX8303HDZ	LE8003HDZ
		исполнение 3	LC0833INOX	LC0863INOX	LC8330INOX	LC8630INOX	LT8303INOX	LX8303INOX	LE8003INOX
		исполнение 4	LC0832ZL	LC0862ZL	LC8320ZL	LC8620ZL	LT5302ZL	LX5302ZL	LE5002ZL
	400	исполнение 1	LC0834	LC0864	LC8340	LC8640	LT8304	LX8304	LE8004
		исполнение 2	LC0834HDZ	LC0864HDZ	LC8340HDZ	LC8640HDZ	LT8304HDZ	LX8304HDZ	LE8004HDZ
		исполнение 3	LC0834INOX	LC0864INOX	LC8340INOX	LC8640INOX	LT8304INOX	LX8304INOX	LE8004INOX
		исполнение 4	LC0832ZL	LC0862ZL	LC8320ZL	LC8620ZL	LT5302ZL	LX5302ZL	LE5002ZL
	500	исполнение 1	LC0835	LC0865	LC8350	LC8650	LT8305	LX8305	LE8005
		исполнение 2	LC0835HDZ	LC0865HDZ	LC8350HDZ	LC8650HDZ	LT8305HDZ	LX8305HDZ	LE8005HDZ
		исполнение 3	LC0835INOX	LC0865INOX	LC8350INOX	LC8650INOX	LT8305INOX	LX8305INOX	LE8005INOX
		исполнение 4	LC0832ZL	LC0862ZL	LC8320ZL	LC8620ZL	LT5302ZL	LX5302ZL	LE5002ZL
	600	исполнение 1	LC0836	LC0866	LC8360	LC8660	LT8306	LX8306	LE8006
		исполнение 2	LC0836HDZ	LC0866HDZ	LC8360HDZ	LC8660HDZ	LT8306HDZ	LX8306HDZ	LE8006HDZ
		исполнение 3	LC0836INOX	LC0866INOX	LC8360INOX	LC8660INOX	LT8306INOX	LX8306INOX	LE8006INOX
		исполнение 4	LC0836ZL	LC0866ZL	LC8360ZL	LC8660ZL	LT8306ZL	LX8306ZL	LE8006ZL

**Крышки**


Ширина, мм	Вариант исполнения	Крышка прямая, 3000 мм
200	исполнение 1	35524
	исполнение 2	35524HDZ
	исполнение 3	35524INOX
	исполнение 4	35524ZL
300	исполнение 1	35525
	исполнение 2	35525HDZ
	исполнение 3	35525INOX
	исполнение 4	35525ZL
400	исполнение 1	35526
	исполнение 2	35526HDZ
	исполнение 3	35526INOX
	исполнение 4	35526ZL
500	исполнение 1	35527
	исполнение 2	35527HDZ
	исполнение 3	35527INOX
	исполнение 4	35527ZL
600	исполнение 1	35528
	исполнение 2	35528HDZ
	исполнение 3	35528INOX
	исполнение 4	35528ZL



Ширина, мм	Вариант исполнения	Крышка на угол 45° R300	Крышка на угол 45° R600	Крышка на угол 90° R300	Крышка на угол 90° R600	Крышка на T-ответвитель	Крышка на X-ответвитель	Крышка на угол вертикальный, шарнирный
200	исполнение 1	LK0230	LK0260	LK0023	LK0026	LK0203	LK2003	-
	исполнение 2	LK0230HDZ	LK0260HDZ	LK0023HDZ	LK0026HDZ	LK0203HDZ	LK2003HDZ	-
	исполнение 3	LK0230INOX	LK0260INOX	LK0023INOX	LK0026INOX	LK0203INOX	LK2003INOX	-
	исполнение 4	LK0230ZL	LK0260ZL	LK0260ZL	LK0260ZL	LK0203ZL	LK2003ZL	-
300	исполнение 1	LK0330	LK0360	LK0033	LK0036	LK0303	LK3003	-
	исполнение 2	LK0330HDZ	LK0360HDZ	LK0033HDZ	LK0036HDZ	LK0303HDZ	LK3003HDZ	-
	исполнение 3	LK0330INOX	LK0360INOX	LK0033INOX	LK0036INOX	LK0303INOX	LK3003INOX	-
	исполнение 4	LK0330ZL	LK0360ZL	LK0033ZL	LK0036ZL	LK0303ZL	LK3003ZL	-
400	исполнение 1	LK0430	LK0460	LK0043	LK0046	LK0403	LK4003	-
	исполнение 2	LK0430HDZ	LK0460HDZ	LK0043HDZ	LK0046HDZ	LK0403HDZ	LK4003HDZ	-
	исполнение 3	LK0430INOX	LK0460INOX	LK0043INOX	LK0046INOX	LK0403INOX	LK4003INOX	-
	исполнение 4	LK0430ZL	LK0460ZL	LK0043ZL	LK0046ZL	LK0403ZL	LK4003ZL	-
500	исполнение 1	LK0530	LK0560	LK0053	LK0056	LK0503	LK5003	-
	исполнение 2	LK0530HDZ	LK0560HDZ	LK0053HDZ	LK0056HDZ	LK0503HDZ	LK5003HDZ	-
	исполнение 3	LK0530INOX	LK0560INOX	LK0053INOX	LK0056INOX	LK0503INOX	LK5003INOX	-
	исполнение 4	LK0530ZL	LK0560ZL	LK0053ZL	LK0056ZL	LK0503ZL	LK5003ZL	-
600	исполнение 1	LK0630	LK0660	LK0063	LK0066	LK0603	LK6003	-
	исполнение 2	LK0630HDZ	LK0660HDZ	LK0063HDZ	LK0066HDZ	LK0603HDZ	LK6003HDZ	-
	исполнение 3	LK0630INOX	LK0660INOX	LK0063INOX	LK0066INOX	LK0603INOX	LK6003INOX	-
	исполнение 4	LK0630ZL	LK0660ZL	LK0063ZL	LK0066ZL	LK0603ZL	LK6003ZL	-

## Системные аксессуары высотой 100 мм

### Варианты исполнений:

исполнение 1 – сталь, оцинкованная по методу Сендзимира;  
 исполнение 2 – горячее цинкование погружением;  
 исполнение 3 – сталь нержавеющей марки AISI 304;  
 исполнение 4 – цинк-ламельное покрытие.



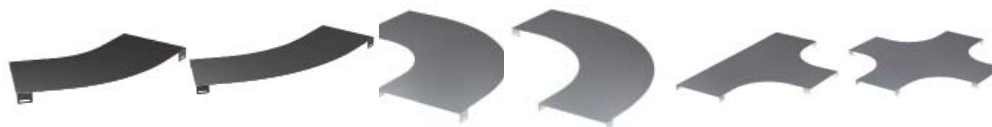
Высота, мм	Ширина, мм	Вариант исполнения	Прямой элемент, 3000 мм, "Стандарт"	Прямой элемент, 6000 мм
100	200	исполнение 1	LL1020	LA1020
		исполнение 2	LL1020HDZ	LA1020HDZ
		исполнение 3	LL1020INOX	-
		исполнение 4	LL1020ZL	LA1020ZL
	300	исполнение 1	LL1030	LA1030
		исполнение 2	LL1030HDZ	LA1030HDZ
		исполнение 3	LL1030INOX	-
		исполнение 4	LL1030ZL	LA1030ZL
	400	исполнение 1	LL1040	LA1040
		исполнение 2	LL1040HDZ	LA1040HDZ
		исполнение 3	LL1040INOX	-
		исполнение 4	LL1040ZL	LA1040ZL
	500	исполнение 1	LL1050	LA1050
		исполнение 2	LL1050HDZ	LA1050HDZ
		исполнение 3	LL1050INOX	-
		исполнение 4	LL1050ZL	LA1050ZL
600	исполнение 1	LL1060	LA1060	
	исполнение 2	LL1060HDZ	LA1060HDZ	
	исполнение 3	LL1060INOX	-	
	исполнение 4	LL1060ZL	LA1060ZL	



Высота, мм	Ширина, мм	Вариант исполнения	Угол 45° R300	Угол 45° R600	Угол 90° R300	Угол 90° R600	T-ответвитель	X-ответвитель	Угол вертикальный, шарнирный
50	200	исполнение 1	LC0132	LC0162	LC1320	LC1620	LT1302	LX1302	LE1002
		исполнение 2	LC0132HDZ	LC0162HDZ	LC1320HDZ	LC1620HDZ	LT1302HDZ	LX1302HDZ	LE1002HDZ
		исполнение 3	LC0132INOX	LC0162INOX	LC1320INOX	LC1620INOX	LT1302INOX	LX1302INOX	LE1002INOX
		исполнение 4	LC0132ZL	LC0162ZL	LC1320ZL	LC1620ZL	LT1302ZL	LX1302ZL	LE1002ZL
	300	исполнение 1	LC0133	LC0163	LC1330	LC1630	LT1303	LX1303	LE1003
		исполнение 2	LC0133HDZ	LC0163HDZ	LC1330HDZ	LC1630HDZ	LT1303HDZ	LX1303HDZ	LE1003HDZ
		исполнение 3	LC0133INOX	LC0163INOX	LC1330INOX	LC1630INOX	LT1303INOX	LX1303INOX	LE1003INOX
		исполнение 4	LC0132ZL	LC0162ZL	LC1320ZL	LC1620ZL	LT1302ZL	LX1302ZL	LE1002ZL
	400	исполнение 1	LC0134	LC0164	LC1340	LC1640	LT1304	LX1304	LE1004
		исполнение 2	LC0134HDZ	LC0164HDZ	LC1340HDZ	LC1640HDZ	LT1304HDZ	LX1304HDZ	LE1004HDZ
		исполнение 3	LC0134INOX	LC0164INOX	LC1340INOX	LC1640INOX	LT1304INOX	LX1304INOX	LE1004INOX
		исполнение 4	LC0132ZL	LC0162ZL	LC1320ZL	LC1620ZL	LT1302ZL	LX1302ZL	LE1002ZL
	500	исполнение 1	LC0135	LC0165	LC1350	LC1650	LT1305	LX1305	LE1005
		исполнение 2	LC0135HDZ	LC0165HDZ	LC1350HDZ	LC1650HDZ	LT1305HDZ	LX1305HDZ	LE1005HDZ
		исполнение 3	LC0135INOX	LC0165INOX	LC1350INOX	LC1650INOX	LT1305INOX	LX1305INOX	LE1005INOX
		исполнение 4	LC0132ZL	LC0162ZL	LC1320ZL	LC1620ZL	LT1302ZL	LX1302ZL	LE1002ZL
600	исполнение 1	LC0136	LC0166	LC1360	LC1660	LT1306	LX1306	LE1006	
	исполнение 2	LC0136HDZ	LC0166HDZ	LC1360HDZ	LC1660HDZ	LT1306HDZ	LX1306HDZ	LE1006HDZ	
	исполнение 3	LC0136INOX	LC0166INOX	LC1360INOX	LC1660INOX	LT1306INOX	LX1306INOX	LE1006INOX	
	исполнение 4	LC0132ZL	LC0162ZL	LC1320ZL	LC1620ZL	LT1302ZL	LX1302ZL	LE1002ZL	

**Крышки**

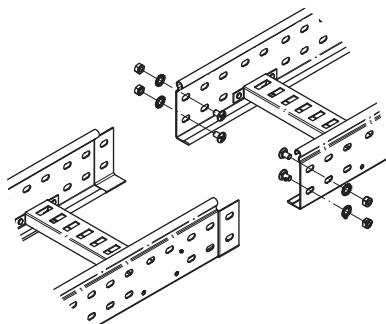

Ширина, мм	Вариант исполнения	Крышка прямая, 3000 мм
200	исполнение 1	35524
	исполнение 2	35524HDZ
	исполнение 3	35524INOX
	исполнение 4	35524ZL
300	исполнение 1	35525
	исполнение 2	35525HDZ
	исполнение 3	35525INOX
	исполнение 4	35525ZL
400	исполнение 1	35526
	исполнение 2	35526HDZ
	исполнение 3	35526INOX
	исполнение 4	35526ZL
500	исполнение 1	35527
	исполнение 2	35527HDZ
	исполнение 3	35527INOX
	исполнение 4	35527ZL
600	исполнение 1	35528
	исполнение 2	35528HDZ
	исполнение 3	35528INOX
	исполнение 4	35528ZL



Ширина, мм	Вариант исполнения	Крышка на угол 45° R300	Крышка на угол 45° R600	Крышка на угол 90° R300	Крышка на угол 90° R600	Крышка на T-ответитель	Крышка на X-ответитель	Крышка на угол вертикальный, шарнирный
200	исполнение 1	LK0230	LK0260	LK0023	LK0026	LK0203	LK2003	-
	исполнение 2	LK0230HDZ	LK0260HDZ	LK0023HDZ	LK0026HDZ	LK0203HDZ	LK2003HDZ	-
	исполнение 3	LK0230INOX	LK0260INOX	LK0023INOX	LK0026INOX	LK0203INOX	LK2003INOX	-
	исполнение 4	LK0230ZL	LK0260ZL	LK0260ZL	LK0260ZL	LK0203ZL	LK2003ZL	-
300	исполнение 1	LK0330	LK0360	LK0033	LK0036	LK0303	LK3003	-
	исполнение 2	LK0330HDZ	LK0360HDZ	LK0033HDZ	LK0036HDZ	LK0303HDZ	LK3003HDZ	-
	исполнение 3	LK0330INOX	LK0360INOX	LK0033INOX	LK0036INOX	LK0303INOX	LK3003INOX	-
	исполнение 4	LK0330ZL	LK0360ZL	LK0033ZL	LK0036ZL	LK0303ZL	LK3003ZL	-
400	исполнение 1	LK0430	LK0460	LK0043	LK0046	LK0403	LK4003	-
	исполнение 2	LK0430HDZ	LK0460HDZ	LK0043HDZ	LK0046HDZ	LK0403HDZ	LK4003HDZ	-
	исполнение 3	LK0430INOX	LK0460INOX	LK0043INOX	LK0046INOX	LK0403INOX	LK4003INOX	-
	исполнение 4	LK0430ZL	LK0460ZL	LK0043ZL	LK0046ZL	LK0403ZL	LK4003ZL	-
500	исполнение 1	LK0530	LK0560	LK0053	LK0056	LK0503	LK5003	-
	исполнение 2	LK0530HDZ	LK0560HDZ	LK0053HDZ	LK0056HDZ	LK0503HDZ	LK5003HDZ	-
	исполнение 3	LK0530INOX	LK0560INOX	LK0053INOX	LK0056INOX	LK0503INOX	LK5003INOX	-
	исполнение 4	LK0530ZL	LK0560ZL	LK0053ZL	LK0056ZL	LK0503ZL	LK5003ZL	-
600	исполнение 1	LK0630	LK0660	LK0063	LK0066	LK0603	LK6003	-
	исполнение 2	LK0630HDZ	LK0660HDZ	LK0063HDZ	LK0066HDZ	LK0603HDZ	LK6003HDZ	-
	исполнение 3	LK0630INOX	LK0660INOX	LK0063INOX	LK0066INOX	LK0603INOX	LK6003INOX	-
	исполнение 4	LK0630ZL	LK0660ZL	LK0063ZL	LK0066ZL	LK0603ZL	LK6003ZL	-

## Схемы монтажа

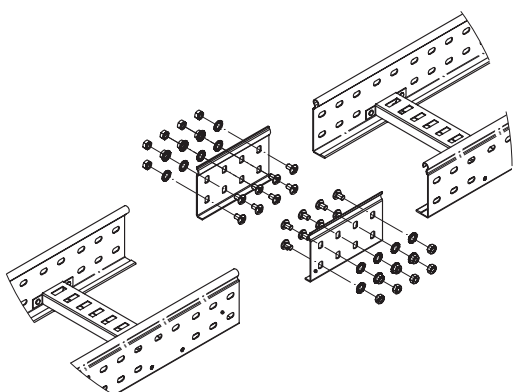
### Соединение "папа-мама"



При соединении лотков с помощью выштамповки "папа-мама" требуются только метизы. Гайки располагаются с внешней стороны лонжеронов.

Высота, мм	Описание монтажного элемента	Количество, шт.	Код
50	Винт с крестообразным шлицем М6х10	2	СМ010610
	Гайка с насечкой, препятствующей откручиванию, М6	2	СМ100600
80	Винт с крестообразным шлицем М6х10	4	СМ010610
	Гайка с насечкой, препятствующей откручиванию, М6	4	СМ100600
100	Винт с крестообразным шлицем М6х10	4	СМ010610
	Гайка с насечкой, препятствующей откручиванию, М6	4	СМ100600

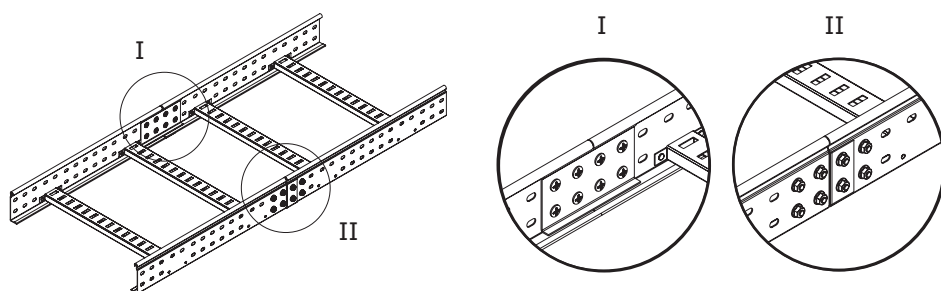
### Соединение однотипных окончаний и мест отрезов



Для соединения однотипных окончаний и мест отрезков применяются усиленные соединители GTO L. Соединители устанавливаются на внутреннюю сторону лонжеронов. Гайки располагаются с внешней стороны лонжеронов.

Высота, мм	Описание монтажного элемента	Количество, шт.	Код
50	Винт с крестообразным шлицем М6х10	8	СМ010610
	Гайка с насечкой, препятствующей откручиванию, М6	8	СМ100600
	Соединитель горизонтальный усиленный, GTO L	2	LG5000
80	Винт с крестообразным шлицем М6х10	16	СМ010610
	Гайка с насечкой, препятствующей откручиванию, М6	16	СМ100600
	Соединитель горизонтальный усиленный, GTO L	2	LG8000
100	Винт с крестообразным шлицем М6х10	16	СМ010610
	Гайка с насечкой, препятствующей откручиванию, М6	16	СМ100600
	Соединитель горизонтальный усиленный, GTO L	2	LG1000

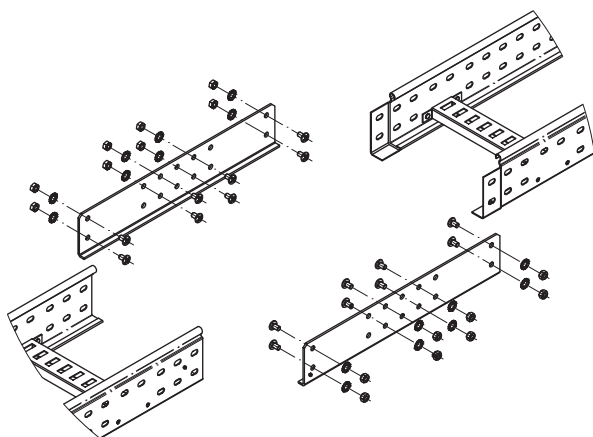
## Усиленное соединение



Для увеличения несущей способности участка трассы применяются усиленные соединители GTO L. Соединители устанавливаются на внутреннюю сторону лонжеронов дополнительно к соединению "папа-мама". Гайки располагаются с внешней стороны лонжеронов.

Высота, мм	Описание монтажного элемента	Количество, шт.	Код
50	Винт с крестообразным шлицем М6х10	8	СМ010610
	Гайка с насечкой, препятствующей откручиванию, М6	8	СМ100600
	Соединитель горизонтальный усиленный, GTO L	2	LG5000
80	Винт с крестообразным шлицем М6х10	16	СМ010610
	Гайка с насечкой, препятствующей откручиванию, М6	16	СМ100600
	Соединитель горизонтальный усиленный, GTO L	2	LG8000
100	Винт с крестообразным шлицем М6х10	16	СМ010610
	Гайка с насечкой, препятствующей откручиванию, М6	16	СМ100600
	Соединитель горизонтальный усиленный, GTO L	2	LG1000

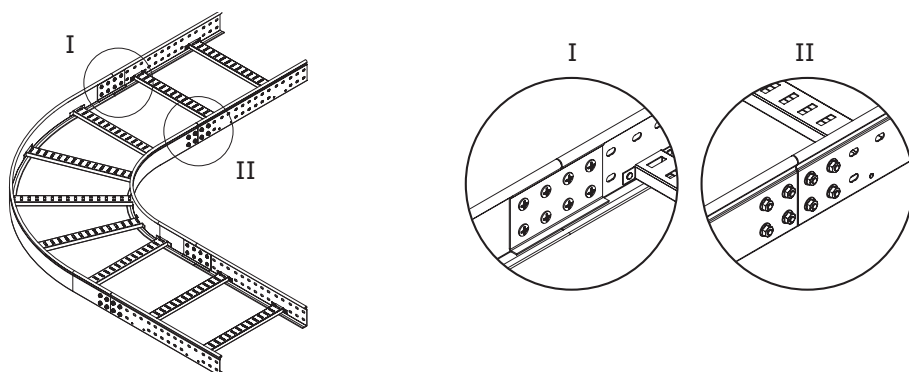
## Внешний соединитель



Для соединения высоконагруженных участков трасс на пролетах более четырех метров применяются внешние соединители. Соединители GTO LI устанавливаются с внешней стороны лестничного лотка дополнительно к соединению "папа-мама". Гайки располагаются с внешней стороны лонжеронов.

Высота, мм	Описание монтажного элемента	Количество, шт.	Код
50	Винт с крестообразным шлицем М6х10	14	СМ010610
	Гайка с насечкой, препятствующей откручиванию, М6	14	СМ100600
	Соединитель внешний, GTO 50 LI	2	LG5200
80	Винт с крестообразным шлицем М6х10	28	СМ010610
	Гайка с насечкой, препятствующей откручиванию, М6	28	СМ100600
	Соединитель внешний, GTO 80 LI	2	LG8200
100	Винт с крестообразным шлицем М6х10	28	СМ010610
	Гайка с насечкой, препятствующей откручиванию, М6	28	СМ100600
	Соединитель внешний, GTO 100 LI	2	LG1200

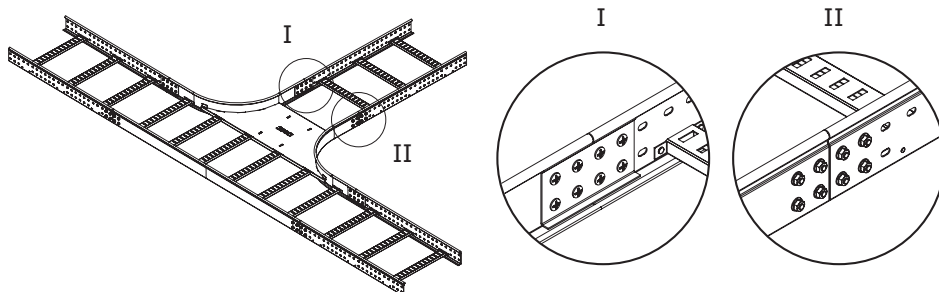
## Горизонтальный угол 45° и 90°



Для монтажа горизонтальных углов применяются усиленные соединители GTO L. Соединители устанавливаются на внутреннюю сторону лонжеронов. Гайки располагаются с внешней стороны лонжеронов.

Высота, мм	Описание монтажного элемента	Количество, шт.	Код
50	Винт с крестообразным шлицем М6х10	16	СМ010610
	Гайка с насечкой, препятствующей откручиванию, М6	16	СМ100600
	Соединитель горизонтальный усиленный, GTO L	4	LG5000
80	Винт с крестообразным шлицем М6х10	32	СМ010610
	Гайка с насечкой, препятствующей откручиванию, М6	32	СМ100600
	Соединитель горизонтальный усиленный, GTO L	4	LG8000
100	Винт с крестообразным шлицем М6х10	32	СМ010610
	Гайка с насечкой, препятствующей откручиванию, М6	32	СМ100600
	Соединитель горизонтальный усиленный, GTO L	4	LG1000

## T-ответвитель

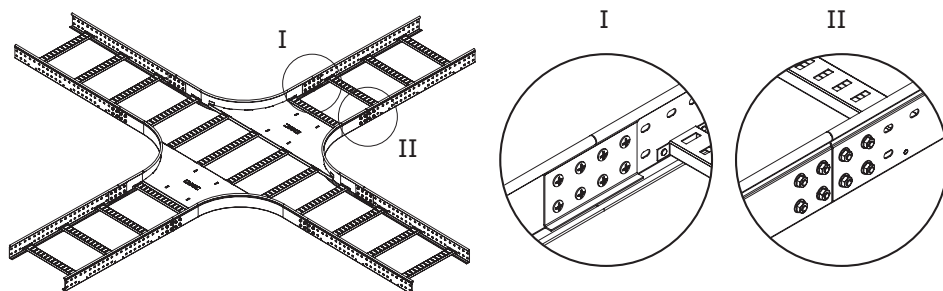


Для монтажа T-ответвителей применяются усиленные соединители GTO L. Соединители устанавливаются с внутренней стороны лотка и аксессуара. Гайки располагаются с внешней стороны лонжеронов.

Высота, мм	Описание монтажного элемента	Количество, шт.	Код
50	Винт с крестообразным шлицем М6х10	24	СМ010610
	Гайка с насечкой, препятствующей откручиванию, М6	24	СМ100600
	Соединитель горизонтальный усиленный, GTO L	6	LG5000
80	Винт с крестообразным шлицем М6х10	48	СМ010610
	Гайка с насечкой, препятствующей откручиванию, М6	48	СМ100600
	Соединитель горизонтальный усиленный, GTO L	6	LG8000
100	Винт с крестообразным шлицем М6х10	48	СМ010610
	Гайка с насечкой, препятствующей откручиванию, М6	48	СМ100600
	Соединитель горизонтальный усиленный, GTO L	6	LG1000



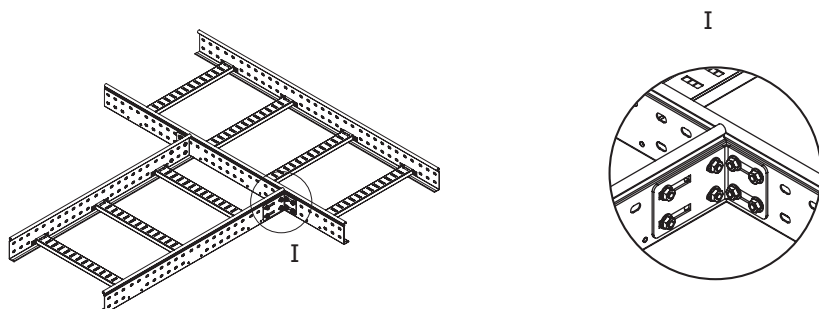
## X-ответвитель



Для монтажа X-ответвителей применяются усиленные соединители GTO L. Соединители устанавливаются с внутренней стороны лотка и аксессуара. Гайки располагаются с внешней стороны лонжеронов.

Высота, мм	Описание монтажного элемента	Количество, шт.	Код
50	Винт с крестообразным шлицем М6х10	32	СМ010610
	Гайка с насечкой, препятствующей откручиванию, М6	32	СМ100600
	Соединитель горизонтальный усиленный, GTO L	8	LG5000
80	Винт с крестообразным шлицем М6х10	64	СМ010610
	Гайка с насечкой, препятствующей откручиванию, М6	64	СМ100600
	Соединитель горизонтальный усиленный, GTO L	8	LG8000
100	Винт с крестообразным шлицем М6х10	64	СМ010610
	Гайка с насечкой, препятствующей откручиванию, М6	64	СМ100600
	Соединитель горизонтальный усиленный, GTO L	8	LG1000

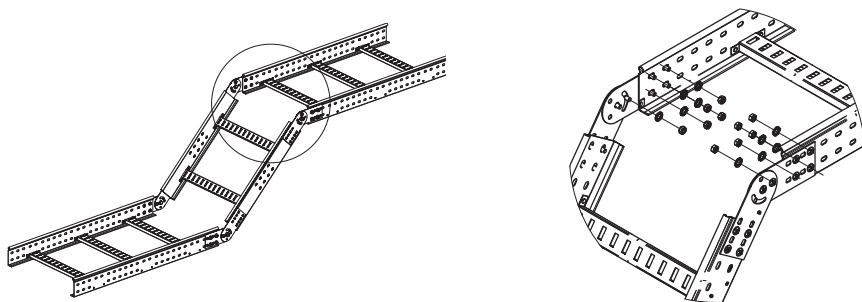
## Упрощенный Т-отвод



Упрощенный Т-отвод представляет собой два лотка, соединенных перпендикулярно. Для монтажа применяются стеновые крепления. Крепления устанавливаются с внешней стороны лотков. Гайки располагаются с внешней стороны лонжеронов.

Высота, мм	Описание монтажного элемента	Количество, шт.	Код
50	Винт с крестообразным шлицем М6х10	8	СМ010610
	Гайка с насечкой, препятствующей откручиванию, М6	8	СМ100600
	Стеновое крепление лотка (кронштейн)	2	LP5000
80	Винт с крестообразным шлицем М6х10	16	СМ010610
	Гайка с насечкой, препятствующей откручиванию, М6	16	СМ100600
	Стеновое крепление лотка (кронштейн)	2	LP5000
100	Винт с крестообразным шлицем М6х10	16	СМ010610
	Гайка с насечкой, препятствующей откручиванию, М6	16	СМ100600
	Стеновое крепление лотка (кронштейн)	2	LP5000

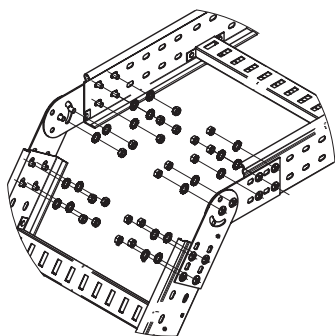
## Вертикальный шарнирный угол



При монтаже шарнирных углов требуются только метизы. Гайки располагаются с внешней стороны лонжеронов. После монтажа шарниры фиксируются под нужным углом с помощью винта и гайки.

Высота, мм	Описание монтажного элемента	Количество, шт.	Код
50	Винт с крестообразным шлицем М6х10	12	СМ010610
	Гайка с насечкой, препятствующей откручиванию, М6	12	СМ100600
80	Винт с крестообразным шлицем М6х10	20	СМ010610
	Гайка с насечкой, препятствующей откручиванию, М6	20	СМ100600
100	Винт с крестообразным шлицем М6х10	20	СМ010610
	Гайка с насечкой, препятствующей откручиванию, М6	20	СМ100600

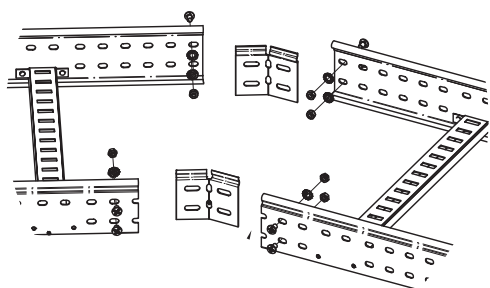
## Шарнирный соединитель



Для наклона трассы под произвольным углом применяются шарнирные соединители. Соединители монтируются с внешней стороны каждого лонжерона и соединяются между собой. После монтажа шарниры фиксируются под нужным углом с помощью винта и гайки. Гайки располагаются с внешней стороны лонжеронов.

Высота, мм	Описание монтажного элемента	Количество, шт.	Код монтажного элемента
50	Винт с крестообразным шлицем М6х10	12	СМ010610
	Гайка с насечкой, препятствующей откручиванию, М6	12	СМ100600
	Соединитель лотков шарнирный GSV	4	30013
80	Винт с крестообразным шлицем М6х10	20	СМ010610
	Гайка с насечкой, препятствующей откручиванию, М6	20	СМ100600
	Соединитель лотков шарнирный GSV	4	30014
100	Винт с крестообразным шлицем М6х10	20	СМ010610
	Гайка с насечкой, препятствующей откручиванию, М6	20	СМ100600
	Соединитель лотков шарнирный GSV	4	30015

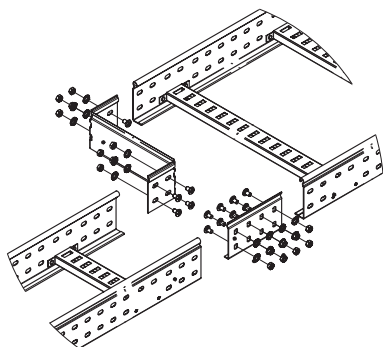
## Горизонтальный изгиб трассы



Для изгиба трассы в горизонтальной плоскости применяются регулируемые горизонтальные соединители. Соединители устанавливаются с внутренней стороны лонжеронов. Гайки располагаются с внешней стороны лонжеронов.

Высота, мм	Описание монтажного элемента	Количество, шт.	Код
50	Винт с крестообразным шлицем М6х10	4	СМ010610
	Гайка с насечкой, препятствующей откручиванию, М6	4	СМ100600
	Регулируемый горизонтальный соединитель внутренний	2	LP0050
80	Винт с крестообразным шлицем М6х10	8	СМ010610
	Гайка с насечкой, препятствующей откручиванию, М6	8	СМ100600
	Регулируемый горизонтальный соединитель внутренний	2	LP0080
100	Винт с крестообразным шлицем М6х10	8	СМ010610
	Гайка с насечкой, препятствующей откручиванию, М6	8	СМ100600
	Регулируемый горизонтальный соединитель внутренний	2	LP0100

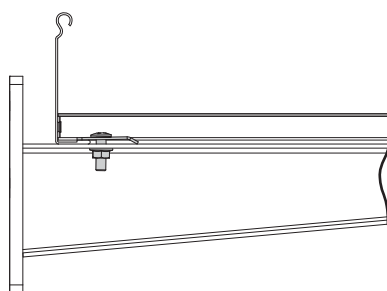
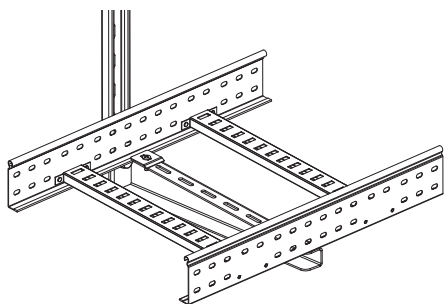
## Соединение лотков различной ширины



Для соединения лотков различной ширины применяются упрощенные редукции. Редукции поставляются в несогнутом виде и перед монтажом предварительно сгибаются. Редукция монтируется на внутреннюю сторону лонжерона. На противоположный лонжерон устанавливается усиленный соединитель GTO L соответствующей высоты. Возможен монтаж редукций с обеих сторон лотка – двусторонняя редукция. Гайки располагаются с внешней стороны лонжеронов.

Высота, мм	Описание монтажного элемента	Количество, шт.	Код
50	Винт с крестообразным шлицем М6х10	4	СМ010610
	Гайка с насечкой, препятствующей откручиванию, М6	4	СМ100600
	Соединитель усиленный GTO L	1	LG5000
80	Винт с крестообразным шлицем М6х10	8	СМ010610
	Гайка с насечкой, препятствующей откручиванию, М6	8	СМ100600
	Соединитель усиленный GTO L	1	LG8000
100	Винт с крестообразным шлицем М6х10	8	СМ010610
	Гайка с насечкой, препятствующей откручиванию, М6	8	СМ100600
	Соединитель усиленный GTO L	1	LG1000

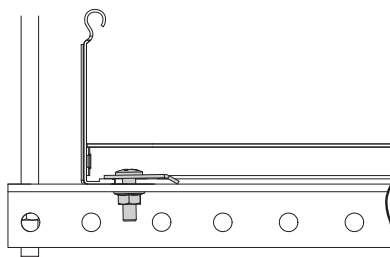
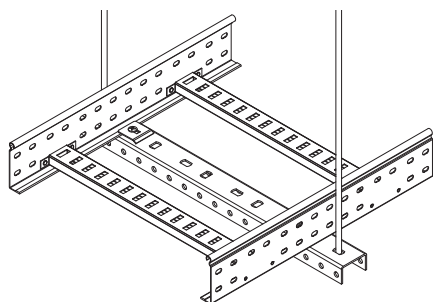
## Крепление на консоль



Лотки крепятся к консолям с помощью прижимов. Прижимы устанавливаются на консоль и фиксируют внутреннюю сторону лонжерона. Гайки располагаются с нижней стороны консолей.

Описание монтажного элемента	Количество, шт.	Код монтажного элемента
Винт с гладкой головкой М6х20	2	СМ010620
Гайка с насечкой, препятствующей откручиванию, М6	2	СМ100600
Прижим кабельного лотка	2	LP1000

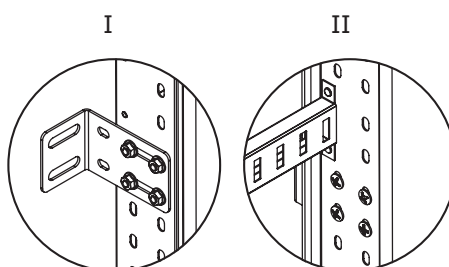
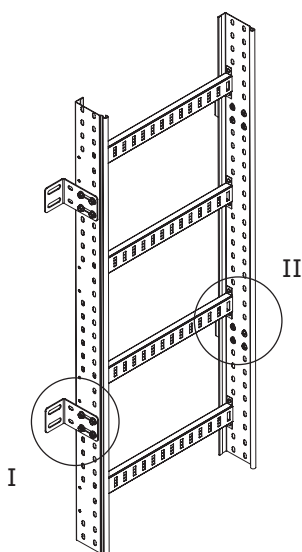
## Крепление на профиль



Лотки крепятся к профилям с помощью прижимов. Прижимы устанавливаются на профиль и фиксируют внутреннюю сторону лонжерона. Гайки располагаются с нижней стороны профилей.

Описание монтажного элемента	Количество, шт.	Код
Винт с гладкой головкой М6х20	2	СМ010620
Гайка с насечкой, препятствующей откручиванию, М6	2	СМ100600
Прижим кабельного лотка	2	LP1000

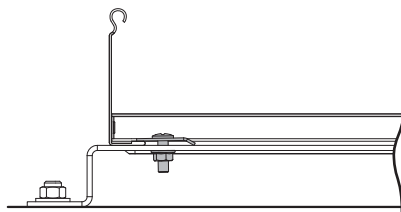
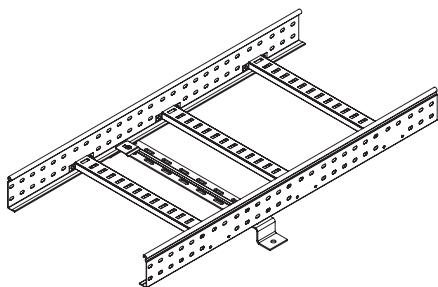
## Вертикальный монтаж



Вертикальный монтаж лотков осуществляется с помощью стеновых креплений. Крепления устанавливаются с внешней стороны лонжеронов. Расстояние между креплениями не более 1 м. Для монтажа креплений к несущей поверхности используются анкеры.

Описание монтажного элемента	Количество, шт.	Код
Винт с крестообразным шлицем М6х10	8	СМ010610
Гайка с насечкой, препятствующей откручиванию, М6	8	СМ100600
Стеновое крепление лотка (кронштейн)	2	LP5000

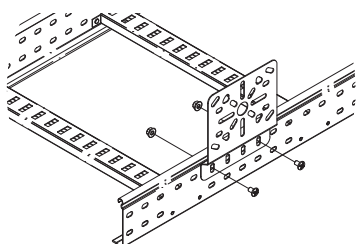
## Напольный монтаж



Для напольного монтажа лотков применяется скоба ВММ-10. Лотки крепятся к креплению ВММ-10 с помощью прижимов. Прижимы устанавливаются на крепление и фиксируют внутреннюю сторону лонжерона. Гайки располагаются с нижней стороны крепления.

Описание монтажного элемента	Количество, шт.	Код
Винт с гладкой головкой М6х20	2	СМ010620
Гайка с насечкой, препятствующей откручиванию, М6	2	СМ100600
Прижим кабельного лотка	2	LP1000

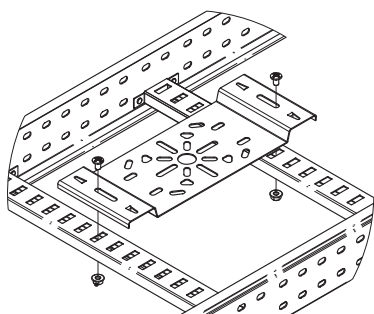
## Вертикальная монтажная пластина



Устанавливается на лонжерон с внешней стороны. Гайки располагаются с внешней стороны лонжерона.

Описание монтажного элемента	Количество, шт.	Код
Винт с крестообразным шлицем М6х10	4	СМ010610
Гайка с насечкой, препятствующей откручиванию, М6	4	СМ100600
Пластина монтажная вертикальная	1	LP3000

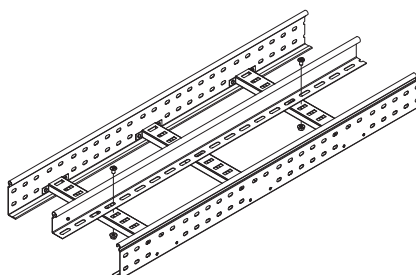
## Горизонтальная монтажная пластина



Устанавливается на поперечины лотка. Гайки располагаются с нижней стороны поперечин. Возможно безвинтовое крепление с помощью быстрозажимных крепежных лепестков, расположенных на самой пластине.

Описание монтажного элемента	Количество, шт.	Код
Винт с крестообразным шлицем М6х10	4	СМ010610
Гайка с насечкой, препятствующей откручиванию, М6	4	СМ100600
Пластина монтажная горизонтальная	1	LP4000

## Перегородка SEP



Устанавливается на поперечины лотка. Шаг крепления 1–1,5 м. Гайки располагаются с нижней стороны поперечин. Для установки совместно с крышкой высоту перегородки следует выбирать на размер меньше.

Описание монтажного элемента	Количество, шт.	Код
Винт с крестообразным шлицем М6х10	3	СМ010610
Гайка с насечкой, препятствующей откручиванию, М6	3	СМ100600



## Система тяжелых лотков "U5 Combitech"

Сфера применения .....	446
Отличительные особенности .....	446
Преимущества .....	446
Состав системы .....	447
Прямые элементы лестничного типа .....	448
Системные аксессуары лестничного типа .....	452
Прямые элементы листового типа, перфорированные .....	457
Крышки .....	470
Монтажные аксессуары .....	473
Таблица подбора .....	476

## Система тяжелых лотков "U5 Combitech"

### Сфера применения

"U5 Combitech" – система промышленных кабельных лотков для открытой прокладки кабелей на больших пролетах. Конструкция лотков разработана для построения надежных кабельных трасс на объектах с высокими кабельными нагрузками при больших расстояниях между опорами. Специальная конструкция лонжерона позволяет устанавливать лотки шириной до 1 метра и длиной до 9 метров с сохранением высокой нагрузочной способности трассы. Система также рекомендована к применению в условиях, где проблематично использовать обычные лотки: в зонах с высокой ветровой и снеговой нагрузками, при резких перепадах температур и обледенениях трасс.



#### Промышленные объекты

Заводы, комбинаты, крупные потребители и производители электроэнергии



#### Быстровозводимые конструкции

Склады, ангары, производственные и выставочные помещения



#### Объекты инфраструктуры

Мосты, тоннели, конструкции с малым количеством опор

### Отличительные особенности

#### Четыре климатических исполнения

- сталь, оцинкованная по методу Сендземира;
- горячее цинкование погружением;
- нержавеющая сталь;
- цинк-ламельное покрытие

#### Дополнительные ребра жесткости

Исключается потеря устойчивости при изгибе

**Сверхвысокая несущая способность**  
150 кг/м на пролете 6 м

#### Соединение "Ласточкин хвост"

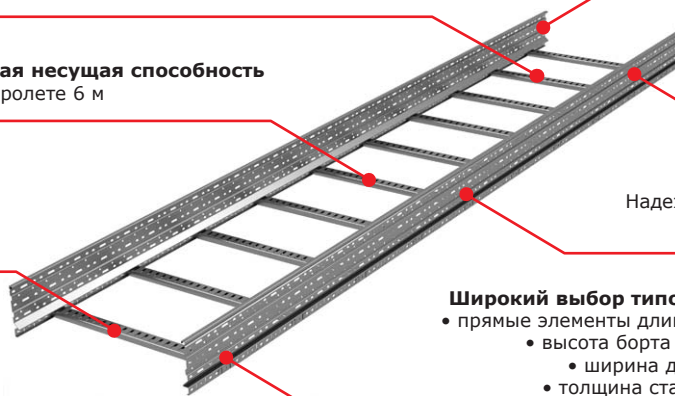
Крайне высокие показатели вибростойкости и прочности

#### Три типа конструкции

- лестничная;
- листовая перфорированная;
- листовая неперфорированная

#### Система термокомпенсации

Надежность трассы при больших и резких перепадах температур



#### Широкий выбор типоразмеров

- прямые элементы длиной до 9 м;
- высота борта до 200 мм;
- ширина до 1000 мм;
- толщина стали до 2 мм

### Преимущества

#### Высокая несущая способность и малый вес

Уникальное расположение ребер жесткости исключает потерю устойчивости лонжерона при изгибе, что придает системе особую прочность. Обладая небольшим собственным весом, лотки способны выдерживать значительные нагрузки как на больших, так и на сверхбольших пролетах.

#### Широкий выбор

Более 2500 позиций в различных исполнениях позволяют проектировать кабельные трассы любой сложности. Подобного ассортимента нет ни у одного производителя в мире.

#### Плавная геометрия аксессуаров

Лонжероны аксессуаров имеют плавный изгиб. Это позволяет наиболее эффективно использовать весь внутренний объем аксессуара, предотвращает повреждение кабеля при прокладке и обеспечивает необходимый радиус изгиба кабеля.

#### Соединение "Ласточкин хвост"

Поперечины и донные пластины лотка имеют специальные лепестки, которые загибаются с внешней стороны лонжерона. Подобный способ крепления обеспечивает крайне высокие показатели вибростойкости и прочности, а также позволяет избежать использования сварки. Все это значительно продлевает срок службы всей системы.

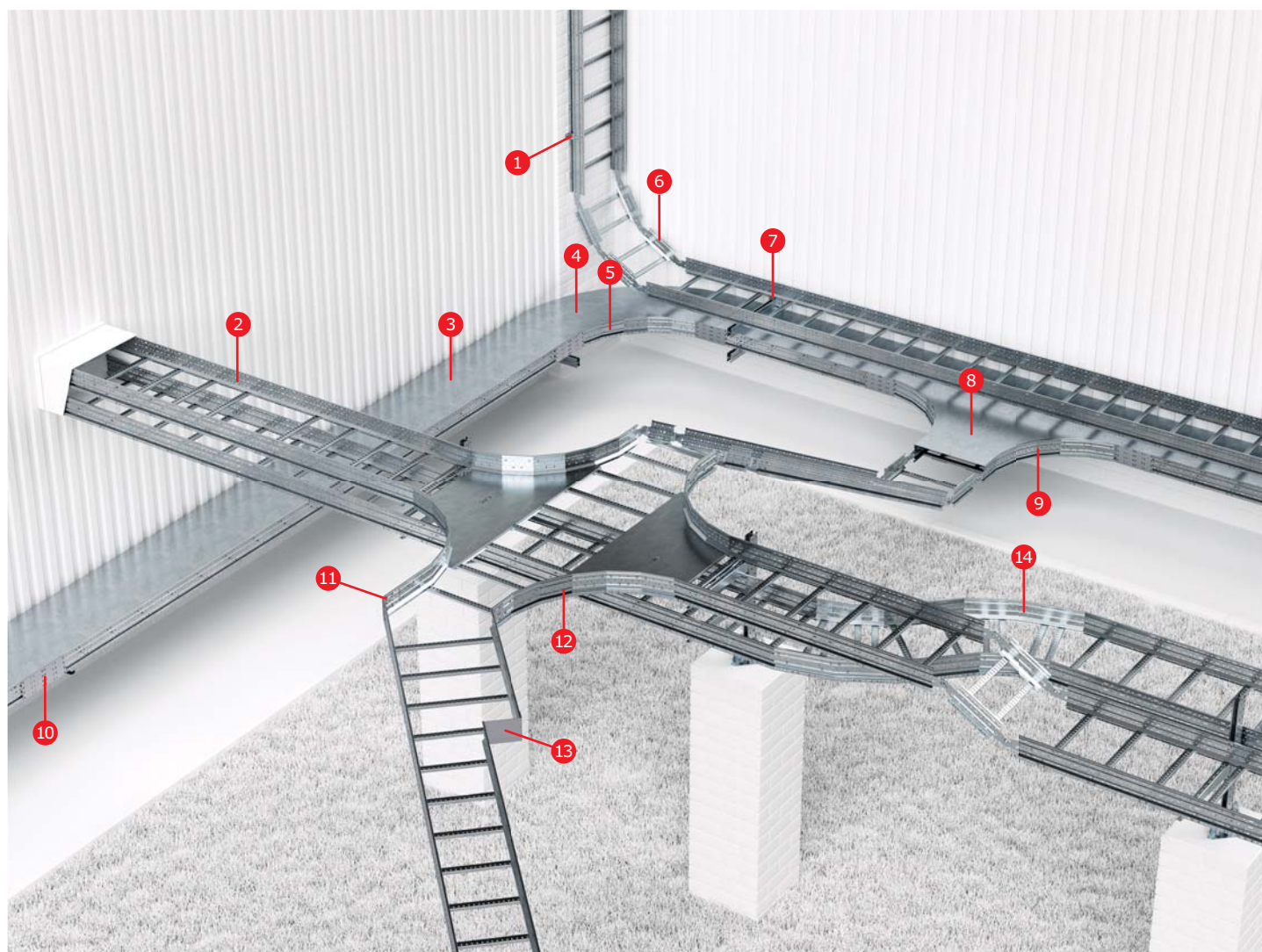
#### Термокомпенсация

Перфорация особой формы позволяет реализовать свободный ход и изменяемый зазор в соединениях элементов. Это гарантирует сохранность трасс большой протяженности при тепловых расширениях металла.

#### Сертификация

Многочисленные испытания подтверждают высокое качество промышленных лотков и их полное соответствие всем российским и международным нормам, а также требованиям Российского морского регистра судоходства.

## Состав системы

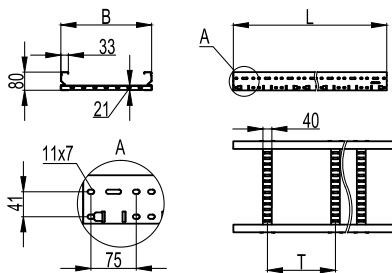


- |   |                             |    |                     |
|---|-----------------------------|----|---------------------|
| 1 | Стеновое крепление          | 8  | Крышка аксессуара   |
| 2 | Прямой элемент              | 9  | T-ответвитель       |
| 3 | Крышка прямого элемента     | 10 | Соединитель         |
| 4 | Крышка аксессуара           | 11 | Угловой соединитель |
| 5 | Поворот 90°                 | 12 | X-ответвитель       |
| 6 | Угол вертикальный шарнирный | 13 | Редукция/заглушка   |
| 7 | Прижим лотка                | 14 | Поворот 45°         |



## Прямые элементы лестничного типа

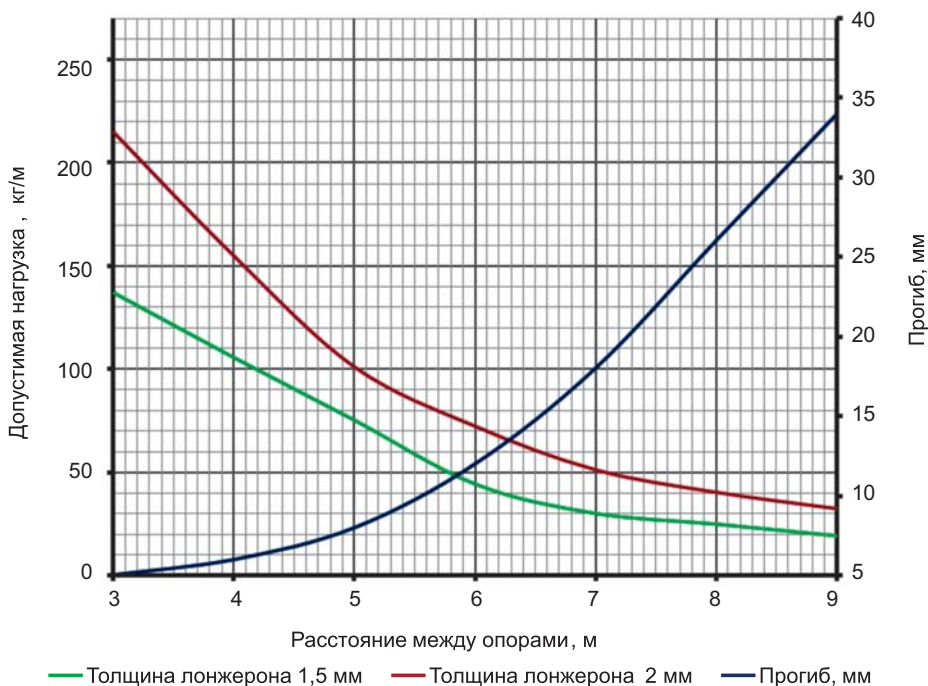
### Прямые элементы высотой 80 мм


**Назначение:**

- прокладка кабелей на прямых участках;
- T=300 мм.

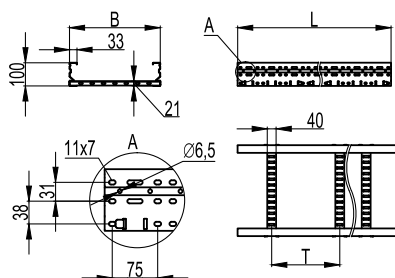
Высота, мм	Толщина лонжерона, мм	Ширина В, мм	Шаг поперечин Т, мм	ТИЗ, мм <sup>2</sup>	Длина L, мм					
					3000			6000		
					Код, исп. 1	Код, исп. 2	Код, исп. 4	Код, исп. 1	Код, исп. 2	Код, исп. 4
80	1,5	200	300	12000	ULM382	ULM382HDZ	ULM382ZL	ULM682	ULM682HDZ	ULM682ZL
		300	300	18000	ULM383	ULM383HDZ	ULM383ZL	ULM683	ULM683HDZ	ULM683ZL
		400	300	24000	ULM384	ULM384HDZ	ULM384ZL	ULM684	ULM684HDZ	ULM684ZL
		500	300	30000	ULM385	ULM385HDZ	ULM385ZL	ULM685	ULM685HDZ	ULM685ZL
		600	300	36000	ULM386	ULM386HDZ	ULM386ZL	ULM686	ULM686HDZ	ULM686ZL
		700	200	42000	ULM387	ULM387HDZ	ULM387ZL	ULM687	ULM687HDZ	ULM687ZL
		800	200	48000	ULM388	ULM388HDZ	ULM388ZL	ULM688	ULM688HDZ	ULM688ZL
	900	200	54000	ULM389	ULM389HDZ	ULM389ZL	ULM689	ULM689HDZ	ULM689ZL	
	1000	200	60000	ULM380	ULM380HDZ	ULM380ZL	ULM680	ULM680HDZ	ULM680ZL	
	2,0	200	300	12000	ULH382	ULH382HDZ	ULH382ZL	ULH682	ULH682HDZ	ULH682ZL
		300	300	18000	ULH383	ULH383HDZ	ULH383ZL	ULH683	ULH683HDZ	ULH683ZL
		400	300	24000	ULH384	ULH384HDZ	ULH384ZL	ULH684	ULH684HDZ	ULH684ZL
		500	300	30000	ULH385	ULH385HDZ	ULH385ZL	ULH685	ULH685HDZ	ULH685ZL
		600	300	36000	ULH386	ULH386HDZ	ULH386ZL	ULH686	ULH686HDZ	ULH686ZL
700		200	42000	ULH387	ULH387HDZ	ULH387ZL	ULH687	ULH687HDZ	ULH687ZL	
800		200	48000	ULH388	ULH388HDZ	ULH388ZL	ULH688	ULH688HDZ	ULH688ZL	
900	200	54000	ULH389	ULH389HDZ	ULH389ZL	ULH689	ULH689HDZ	ULH689ZL		
1000	200	60000	ULH380	ULH380HDZ	ULH380ZL	ULH680	ULH680HDZ	ULH680ZL		

### Графики нагрузок для лотков высотой 80 мм


**Условия испытаний лотков**
**на безопасную рабочую нагрузку:**

- испытания по ГОСТ Р 52868 п.10.3.3.;
- коэффициент запаса не менее 1,7 от заявленной нагрузки.

Прямые элементы высотой 100 мм

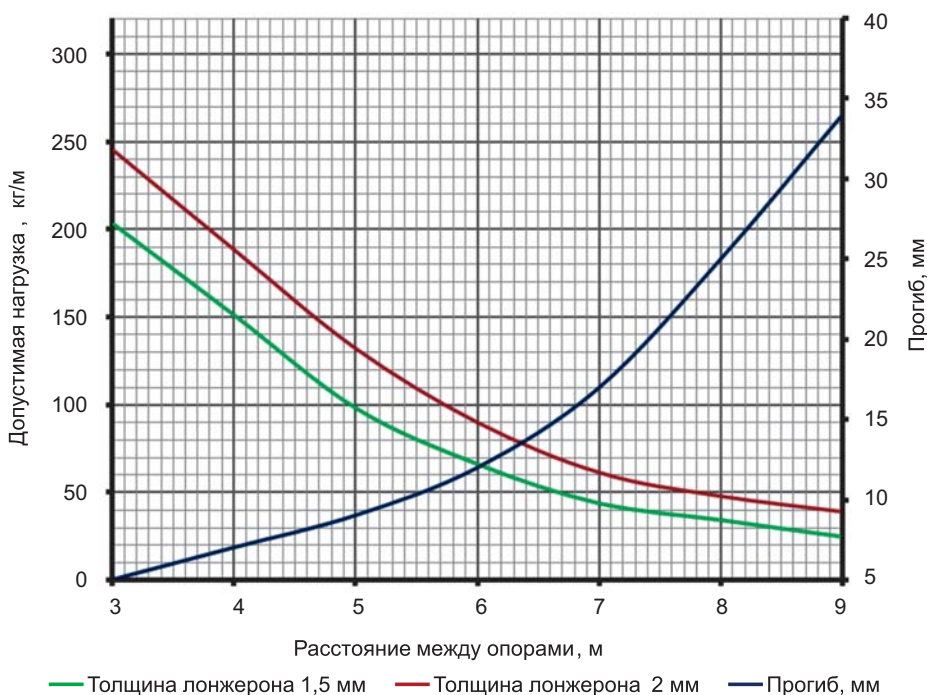


Назначение:

- прокладка кабелей на прямых участках;
- T=300 мм.

Высота, мм	Толщина лонжерона, мм	Ширина В, мм	Шаг поперечин Т, мм	ТИЗ, мм <sup>2</sup>	Длина L, мм					
					3000			6000		
					Код, исп. 1	Код, исп. 2	Код, исп. 4	Код, исп. 1	Код, исп. 2	Код, исп. 4
100	1,5	200	300	16000	ULM312	ULM312HDZ	ULM312ZL	ULM612	ULM612HDZ	ULM612ZL
		300	300	24000	ULM313	ULM313HDZ	ULM313ZL	ULM613	ULM613HDZ	ULM613ZL
		400	300	32000	ULM314	ULM314HDZ	ULM314ZL	ULM614	ULM614HDZ	ULM614ZL
		500	300	40000	ULM315	ULM315HDZ	ULM315ZL	ULM615	ULM615HDZ	ULM615ZL
		600	300	48000	ULM316	ULM316HDZ	ULM316ZL	ULM616	ULM616HDZ	ULM616ZL
		700	200	56000	ULM317	ULM317HDZ	ULM317ZL	ULM617	ULM617HDZ	ULM617ZL
		800	200	64000	ULM318	ULM318HDZ	ULM318ZL	ULM618	ULM618HDZ	ULM618ZL
		900	200	72000	ULM319	ULM319HDZ	ULM319ZL	ULM619	ULM619HDZ	ULM619ZL
		1000	200	80000	ULM310	ULM310HDZ	ULM310ZL	ULM610	ULM610HDZ	ULM610ZL
		2,0	200	300	16000	ULH312	ULH312HDZ	ULH312ZL	ULH612	ULH612HDZ
	300		300	24000	ULH313	ULH313HDZ	ULH313ZL	ULH613	ULH613HDZ	ULH613ZL
	400		300	32000	ULH314	ULH314HDZ	ULH314ZL	ULH614	ULH614HDZ	ULH614ZL
	500		300	40000	ULH315	ULH315HDZ	ULH315ZL	ULH615	ULH615HDZ	ULH615ZL
	600		300	48000	ULH316	ULH316HDZ	ULH316ZL	ULH616	ULH616HDZ	ULH616ZL
	700		200	56000	ULH317	ULH317HDZ	ULH317ZL	ULH617	ULH617HDZ	ULH617ZL
	800		200	64000	ULH318	ULH318HDZ	ULH318ZL	ULH618	ULH618HDZ	ULH618ZL
	900		200	72000	ULH319	ULH319HDZ	ULH319ZL	ULH619	ULH619HDZ	ULH619ZL
	1000		200	80000	ULH310	ULH310HDZ	ULH310ZL	ULH610	ULH610 HDZ	ULH610 ZL

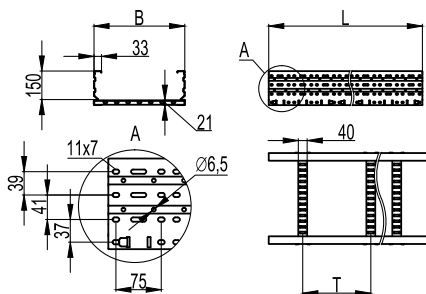
Графики нагрузок для лотков высотой 100 мм



Условия испытаний лотков

- на безопасную рабочую нагрузку:
- испытания по ГОСТ Р 52868 п.10.3.3.;
  - коэффициент запаса не менее 1,7 от заявленной нагрузки.

## Прямые элементы высотой 150 мм

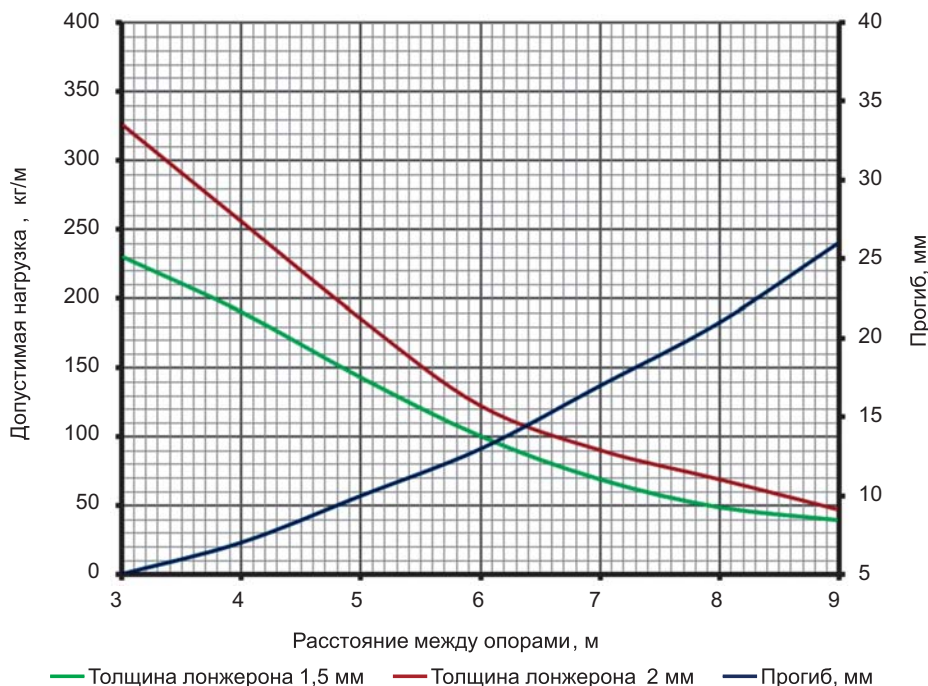


### Назначение:

- прокладка кабелей на прямых участках;
- T=300 мм.

Высота, мм	Толщина лонжерона, мм	Ширина В, мм	Шаг поперечин Т, мм	ТИЗ, мм <sup>2</sup>	Длина L, мм					
					3000			6000		
					Код, исп. 1	Код, исп. 2	Код, исп. 4	Код, исп. 1	Код, исп. 2	Код, исп. 4
150	1,5	200	300	26000	ULM352	ULM352HDZ	ULM352ZL	ULM652	ULM652HDZ	ULM652ZL
		300	300	39000	ULM353	ULM353HDZ	ULM353ZL	ULM653	ULM653HDZ	ULM653ZL
		400	300	52000	ULM354	ULM354HDZ	ULM354ZL	ULM654	ULM654HDZ	ULM654ZL
		500	300	65000	ULM355	ULM355HDZ	ULM355ZL	ULM655	ULM655HDZ	ULM655ZL
		600	300	78000	ULM356	ULM356HDZ	ULM356ZL	ULM656	ULM656HDZ	ULM656ZL
		700	200	91000	ULM357	ULM357HDZ	ULM357ZL	ULM657	ULM657HDZ	ULM657ZL
		800	200	104000	ULM358	ULM358HDZ	ULM358ZL	ULM658	ULM658HDZ	ULM658ZL
		900	200	117000	ULM359	ULM359HDZ	ULM359ZL	ULM659	ULM659HDZ	ULM659ZL
		1000	200	130000	ULM350	ULM350HDZ	ULM350ZL	ULM650	ULM650HDZ	ULM650ZL
	2,0	200	300	26000	ULH352	ULH352HDZ	ULH352ZL	ULH652	ULH652HDZ	ULH652ZL
		300	300	39000	ULH353	ULH353HDZ	ULH353ZL	ULH653	ULH653HDZ	ULH653ZL
		400	300	52000	ULH354	ULH354HDZ	ULH354ZL	ULH654	ULH654HDZ	ULH654ZL
		500	300	65000	ULH355	ULH355HDZ	ULH355ZL	ULH655	ULH655HDZ	ULH655ZL
		600	300	78000	ULH356	ULH356HDZ	ULH356ZL	ULH656	ULH656HDZ	ULH656ZL
		700	200	91000	ULH357	ULH357HDZ	ULH357ZL	ULH657	ULH657HDZ	ULH657ZL
		800	200	104000	ULH358	ULH358HDZ	ULH358ZL	ULH658	ULH658HDZ	ULH658ZL
		900	200	117000	ULH359	ULH359HDZ	ULH359ZL	ULH659	ULH659HDZ	ULH659ZL
		1000	200	130000	ULH350	ULH350HDZ	ULH350ZL	ULH650	ULH650HDZ	ULH650ZL

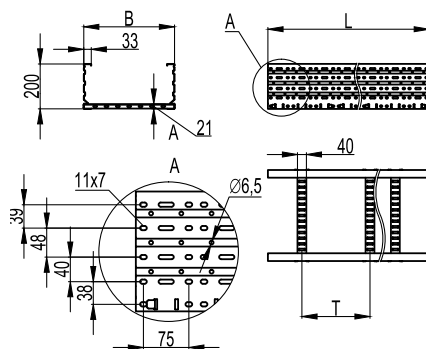
## Графики нагрузок для лотков высотой 150 мм



### Условия испытаний лотков на безопасную рабочую нагрузку:

- испытания по ГОСТ Р 52868 п.10.3.3.;
- коэффициент запаса не менее 1,7 от заявленной нагрузки.

## Прямые элементы высотой 200 мм

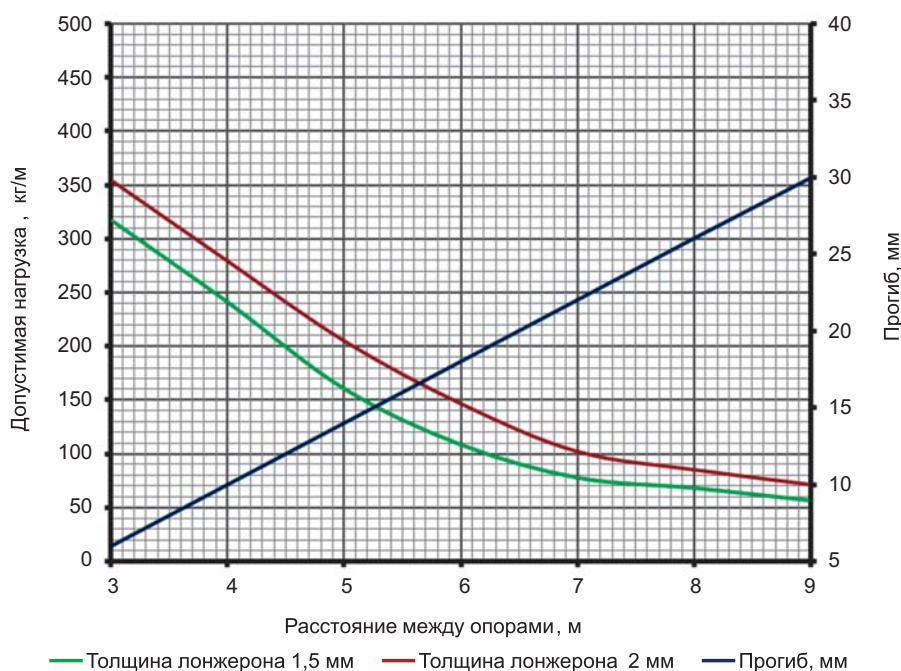


### Назначение:

- прокладка кабелей на прямых участках;
- T=300 мм.

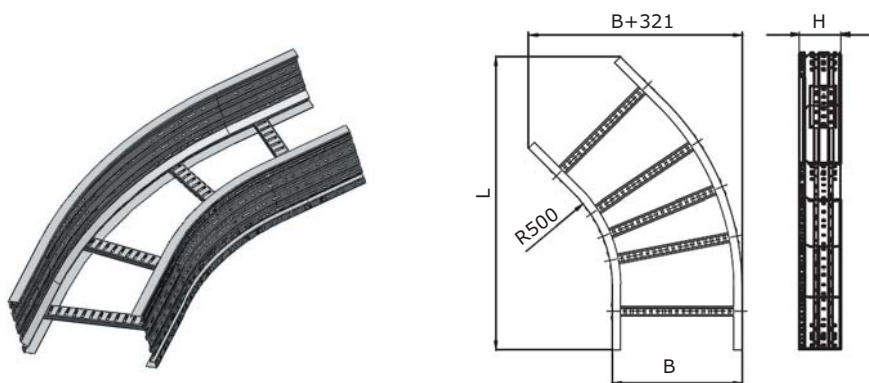
Высота, мм	Толщина лонжерона, мм	Ширина В, мм	Шаг поперечин Т, мм	ТИЗ, мм <sup>2</sup>	Длина L, мм					
					3000			6000		
					Код, исп. 1	Код, исп. 2	Код, исп. 4	Код, исп. 1	Код, исп. 2	Код, исп. 4
200	1,5	200	300	36000	ULM322	ULM322HDZ	ULM322ZL	ULM622	ULM622HDZ	ULM622ZL
		300	300	54000	ULM323	ULM323HDZ	ULM323ZL	ULM623	ULM623HDZ	ULM623ZL
		400	300	72000	ULM324	ULM324HDZ	ULM324ZL	ULM624	ULM624HDZ	ULM624ZL
		500	300	90000	ULM325	ULM325HDZ	ULM325ZL	ULM625	ULM625HDZ	ULM625ZL
		600	300	108000	ULM326	ULM326HDZ	ULM326ZL	ULM626	ULM626HDZ	ULM626ZL
		700	200	126000	ULM327	ULM327HDZ	ULM327ZL	ULM627	ULM627HDZ	ULM627ZL
		800	200	144000	ULM328	ULM328HDZ	ULM328ZL	ULM628	ULM628HDZ	ULM628ZL
		900	200	162000	ULM329	ULM329HDZ	ULM329ZL	ULM629	ULM629HDZ	ULM629ZL
		1000	200	180000	ULM320	ULM320HDZ	ULM320ZL	ULM620	ULM620HDZ	ULM620ZL
	2,0	200	300	36000	ULH322	ULH322HDZ	ULH322ZL	ULH622	ULH622HDZ	ULH622ZL
		300	300	54000	ULH323	ULH323HDZ	ULH323ZL	ULH623	ULH623HDZ	ULH623ZL
		400	300	72000	ULH324	ULH324HDZ	ULH324ZL	ULH624	ULH624HDZ	ULH624ZL
		500	300	90000	ULH325	ULH325HDZ	ULH325ZL	ULH625	ULH625HDZ	ULH625ZL
		600	300	108000	ULH326	ULH326HDZ	ULH326ZL	ULH626	ULH626HDZ	ULH626ZL
		700	200	126000	ULH327	ULH327HDZ	ULH327ZL	ULH627	ULH627HDZ	ULH627ZL
		800	200	144000	ULH328	ULH328HDZ	ULH328ZL	ULH628	ULH628HDZ	ULH628ZL
		900	200	162000	ULH329	ULH329HDZ	ULH329ZL	ULH629	ULH629HDZ	ULH629ZL
		1000	200	180000	ULH320	ULH320HDZ	ULH320ZL	ULH620	ULH620HDZ	ULH620ZL

## Графики нагрузок для лотков высотой 200 мм



### Условия испытаний лотков

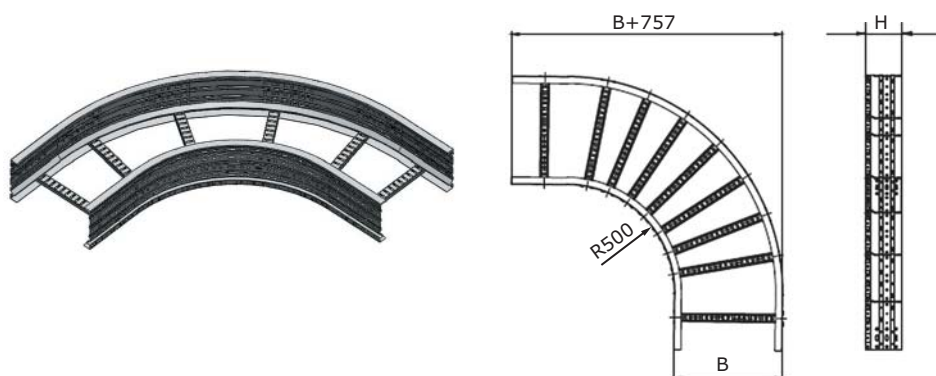
- на безопасную рабочую нагрузку:
- испытания по ГОСТ Р 52868 п.10.3.3.;
  - коэффициент запаса не менее 1,7 от заявленной нагрузки.

**Системные аксессуары лестничного типа**
**Угол горизонтальный лестничный 45°**

**Назначение:**

- поворот трассы на 45° в горизонтальной плоскости.

Высота Н, мм	Ширина основания В, мм	Код, исп. 1	Код, исп. 2	Код, исп. 4
80	200	ULC682	ULC682HDZ	ULC682ZL
	300	ULC683	ULC683HDZ	ULC683ZL
	400	ULC684	ULC684HDZ	ULC684ZL
	500	ULC685	ULC685HDZ	ULC685ZL
	600	ULC686	ULC686HDZ	ULC686ZL
	700	ULC687	ULC687HDZ	ULC687ZL
	800	ULC688	ULC688HDZ	ULC688ZL
	900	ULC689	ULC689HDZ	ULC689ZL
	1000	ULC680	ULC680HDZ	ULC680ZL
100	200	ULC612	ULC612HDZ	ULC612ZL
	300	ULC613	ULC613HDZ	ULC613ZL
	400	ULC614	ULC614HDZ	ULC614ZL
	500	ULC615	ULC615HDZ	ULC615ZL
	600	ULC616	ULC616HDZ	ULC616ZL
	700	ULC617	ULC617HDZ	ULC617ZL
	800	ULC618	ULC618HDZ	ULC618ZL
	900	ULC619	ULC619HDZ	ULC619ZL
	1000	ULC610	ULC610HDZ	ULC610ZL
150	200	ULC652	ULC652HDZ	ULC652ZL
	300	ULC653	ULC653HDZ	ULC653ZL
	400	ULC654	ULC654HDZ	ULC654ZL
	500	ULC655	ULC655HDZ	ULC655ZL
	600	ULC656	ULC656HDZ	ULC656ZL
	700	ULC657	ULC657HDZ	ULC657ZL
	800	ULC658	ULC658HDZ	ULC658ZL
	900	ULC659	ULC659HDZ	ULC659ZL
	1000	ULC650	ULC650HDZ	ULC650ZL
200	200	ULC622	ULC622HDZ	ULC622ZL
	300	ULC623	ULC623HDZ	ULC623ZL
	400	ULC624	ULC624HDZ	ULC624ZL
	500	ULC625	ULC625HDZ	ULC625ZL
	600	ULC626	ULC626HDZ	ULC626ZL
	700	ULC627	ULC627HDZ	ULC627ZL
	800	ULC628	ULC628HDZ	ULC628ZL
	900	ULC629	ULC629HDZ	ULC629ZL
	1000	ULC620	ULC620HDZ	ULC620ZL

## Угол горизонтальный лестничный 90°

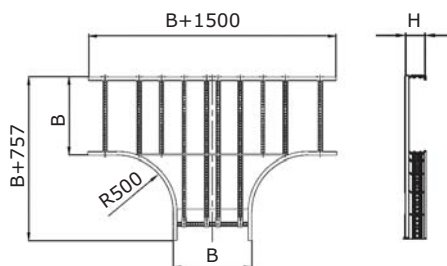
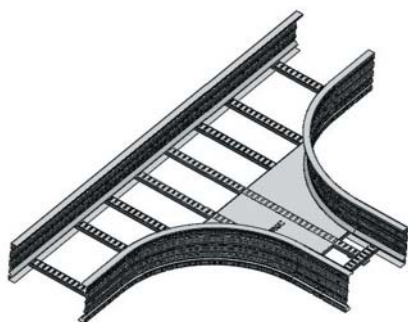


**Назначение:**

- поворот трассы на 90° в горизонтальной плоскости.

Высота Н, мм	Ширина основания В, мм	Код, исп. 1	Код, исп. 2	Код, исп. 4
80	200	ULD682	ULD682HDZ	ULD682ZL
	300	ULD683	ULD683HDZ	ULD683ZL
	400	ULD684	ULD684HDZ	ULD684ZL
	500	ULD685	ULD685HDZ	ULD685ZL
	600	ULD686	ULD686HDZ	ULD686ZL
	700	ULD687	ULD687HDZ	ULD687ZL
	800	ULD688	ULD688HDZ	ULD688ZL
	900	ULD689	ULD689HDZ	ULD689ZL
	1000	ULD680	ULD680HDZ	ULD680ZL
100	200	ULD612	ULD612HDZ	ULD612ZL
	300	ULD613	ULD613HDZ	ULD613ZL
	400	ULD614	ULD614HDZ	ULD614ZL
	500	ULD615	ULD615HDZ	ULD615ZL
	600	ULD616	ULD616HDZ	ULD616ZL
	700	ULD617	ULD617HDZ	ULD617ZL
	800	ULD618	ULD618HDZ	ULD618ZL
	900	ULD619	ULD619HDZ	ULD619ZL
	1000	ULD610	ULD610HDZ	ULD610ZL
150	200	ULD652	ULD652HDZ	ULD652ZL
	300	ULD653	ULD653HDZ	ULD653ZL
	400	ULD654	ULD654HDZ	ULD654ZL
	500	ULD655	ULD655HDZ	ULD655ZL
	600	ULD656	ULD656HDZ	ULD656ZL
	700	ULD657	ULD657HDZ	ULD657ZL
	800	ULD658	ULD658HDZ	ULD658ZL
	900	ULD659	ULD659HDZ	ULD659ZL
	1000	ULD650	ULD650HDZ	ULD650ZL
200	200	ULD622	ULD622HDZ	ULD622ZL
	300	ULD623	ULD623HDZ	ULD623ZL
	400	ULD624	ULD624HDZ	ULD624ZL
	500	ULD625	ULD625HDZ	ULD625ZL
	600	ULD626	ULD626HDZ	ULD626ZL
	700	ULD627	ULD627HDZ	ULD627ZL
	800	ULD628	ULD628HDZ	ULD628ZL
	900	ULD629	ULD629HDZ	ULD629ZL
	1000	ULD620	ULD620HDZ	ULD620ZL

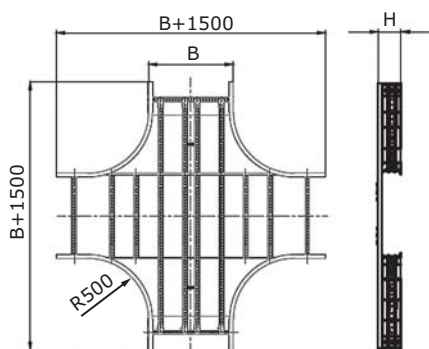
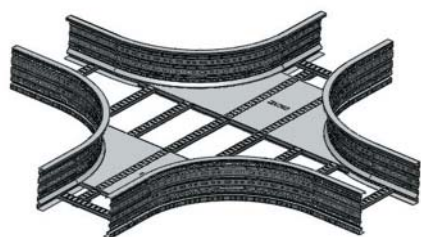
## T-ответвитель лестничный



**Назначение:**  
 • монтаж отводов трасс в горизонтальной плоскости.

Высота Н, мм	Ширина основания В, мм	Код, исп. 1	Код, исп. 2	Код, исп. 4
80	200	ULT682	ULT682HDZ	ULT682ZL
	300	ULT683	ULT683HDZ	ULT683ZL
	400	ULT684	ULT684HDZ	ULT684ZL
	500	ULT685	ULT685HDZ	ULT685ZL
	600	ULT686	ULT686HDZ	ULT686ZL
	700	ULT687	ULT687HDZ	ULT687ZL
	800	ULT688	ULT688HDZ	ULT688ZL
	900	ULT689	ULT689HDZ	ULT689ZL
	1000	ULT680	ULT680HDZ	ULT680ZL
100	200	ULT612	ULT612HDZ	ULT612ZL
	300	ULT613	ULT613HDZ	ULT613ZL
	400	ULT614	ULT614HDZ	ULT614ZL
	500	ULT615	ULT615HDZ	ULT615ZL
	600	ULT616	ULT616HDZ	ULT616ZL
	700	ULT617	ULT617HDZ	ULT617ZL
	800	ULT618	ULT618HDZ	ULT618ZL
	900	ULT619	ULT619HDZ	ULT619ZL
	1000	ULT610	ULT610HDZ	ULT610ZL
	150	200	ULT652	ULT652HDZ
300		ULT653	ULT653HDZ	ULT653ZL
400		ULT654	ULT654HDZ	ULT654ZL
500		ULT655	ULT655HDZ	ULT655ZL
600		ULT656	ULT656HDZ	ULT656ZL
700		ULT657	ULT657HDZ	ULT657ZL
800		ULT658	ULT658HDZ	ULT658ZL
900		ULT659	ULT659HDZ	ULT659ZL
1000		ULT650	ULT650HDZ	ULT650ZL
200		200	ULT622	ULT622HDZ
	300	ULT623	ULT623HDZ	ULT623ZL
	400	ULT624	ULT624HDZ	ULT624ZL
	500	ULT625	ULT625HDZ	ULT625ZL
	600	ULT626	ULT626HDZ	ULT626ZL
	700	ULT627	ULT627HDZ	ULT627ZL
	800	ULT628	ULT628HDZ	ULT628ZL
	900	ULT629	ULT629HDZ	ULT629ZL
	1000	ULT620	ULT620HDZ	ULT620ZL

## X-ответвитель

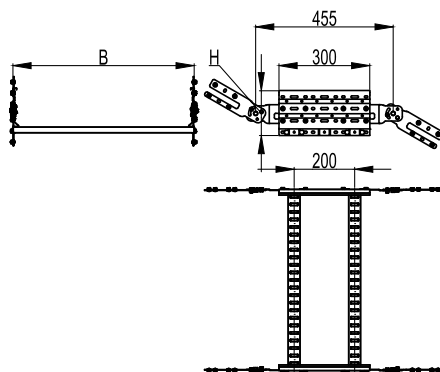


**Назначение:**

- монтаж пересечения трасс в горизонтальной плоскости.

Высота Н, мм	Ширина основания В, мм	Код, исп. 1	Код, исп. 2	Код, исп. 4
80	200	ULX682	ULX682HDZ	ULX682ZL
	300	ULX683	ULX683HDZ	ULX683ZL
	400	ULX684	ULX684HDZ	ULX684ZL
	500	ULX685	ULX685HDZ	ULX685ZL
	600	ULX686	ULX686HDZ	ULX686ZL
	700	ULX687	ULX687HDZ	ULX687ZL
	800	ULX688	ULX688HDZ	ULX688ZL
	900	ULX689	ULX689HDZ	ULX689ZL
	1000	ULX680	ULX680HDZ	ULX680ZL
100	200	ULX612	ULX612HDZ	ULX612ZL
	300	ULX613	ULX613HDZ	ULX613ZL
	400	ULX614	ULX614HDZ	ULX614ZL
	500	ULX615	ULX615HDZ	ULX615ZL
	600	ULX616	ULX616HDZ	ULX616ZL
	700	ULX617	ULX617HDZ	ULX617ZL
	800	ULX618	ULX618HDZ	ULX618ZL
	900	ULX619	ULX619HDZ	ULX619ZL
	1000	ULX610	ULX610HDZ	ULX610ZL
150	200	ULX652	ULX652HDZ	ULX652ZL
	300	ULX653	ULX653HDZ	ULX653ZL
	400	ULX654	ULX654HDZ	ULX654ZL
	500	ULX655	ULX655HDZ	ULX655ZL
	600	ULX656	ULX656HDZ	ULX656ZL
	700	ULX657	ULX657HDZ	ULX657ZL
	800	ULX658	ULX658HDZ	ULX658ZL
	900	ULX659	ULX659HDZ	ULX659ZL
	1000	ULX650	ULX650HDZ	ULX650ZL
200	200	ULX622	ULX622HDZ	ULX622ZL
	300	ULX623	ULX623HDZ	ULX623ZL
	400	ULX624	ULX624HDZ	ULX624ZL
	500	ULX625	ULX625HDZ	ULX625ZL
	600	ULX626	ULX626HDZ	ULX626ZL
	700	ULX627	ULX627HDZ	ULX627ZL
	800	ULX628	ULX628HDZ	ULX628ZL
	900	ULX629	ULX629HDZ	ULX629ZL
	1000	ULX620	ULX620HDZ	ULX620ZL



**Угол вертикальный лестничный**

**Назначение:**

- монтаж подъемов и опусков трассы;
- наклон трассы под произвольным углом;
- переход в другую плоскость прокладки.

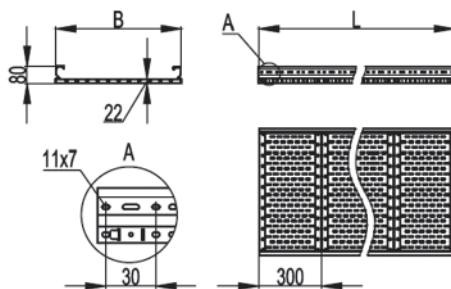
**Отличительные особенности:**

- для увеличения радиуса поворота монтируются подряд несколько секций.

Высота H, мм	Ширина основания B, мм	Код, исп. 1	Код, исп. 2	Код, исп. 4
80	200	ULF082	ULF082HDZ	ULF082ZL
	300	ULF083	ULF083HDZ	ULF083ZL
	400	ULF084	ULF084HDZ	ULF084ZL
	500	ULF085	ULF085HDZ	ULF085ZL
	600	ULF086	ULF086HDZ	ULF086ZL
	700	ULF087	ULF087HDZ	ULF087ZL
	800	ULF088	ULF088HDZ	ULF088ZL
	900	ULF089	ULF089HDZ	ULF089ZL
100	1000	ULF080	ULF080HDZ	ULF080ZL
	200	ULF012	ULF012HDZ	ULF012ZL
	300	ULF013	ULF013HDZ	ULF013ZL
	400	ULF014	ULF014HDZ	ULF014ZL
	500	ULF015	ULF015HDZ	ULF015ZL
	600	ULF016	ULF016HDZ	ULF016ZL
	700	ULF017	ULF017HDZ	ULF017ZL
	800	ULF018	ULF018HDZ	ULF018ZL
150	900	ULF019	ULF019HDZ	ULF019ZL
	1000	ULF010	ULF010HDZ	ULF010ZL
	200	ULF052	ULF052HDZ	ULF052ZL
	300	ULF053	ULF053HDZ	ULF053ZL
	400	ULF054	ULF054HDZ	ULF054ZL
	500	ULF055	ULF055HDZ	ULF055ZL
	600	ULF056	ULF056HDZ	ULF056ZL
	700	ULF057	ULF057HDZ	ULF057ZL
200	800	ULF058	ULF058HDZ	ULF058ZL
	900	ULF059	ULF059HDZ	ULF059ZL
	1000	ULF050	ULF050HDZ	ULF050ZL
	200	ULF022	ULF022HDZ	ULF022ZL
	300	ULF023	ULF023HDZ	ULF023ZL
	400	ULF024	ULF024HDZ	ULF024ZL
	500	ULF025	ULF025HDZ	ULF025ZL
	600	ULF026	ULF026HDZ	ULF026ZL
700	ULF027	ULF027HDZ	ULF027ZL	
800	ULF028	ULF028HDZ	ULF028ZL	
900	ULF029	ULF029HDZ	ULF029ZL	
1000	ULF020	ULF020HDZ	ULF020ZL	

## Прямые элементы листового типа, перфорированные

### Прямые элементы высотой 80 мм, перфорированные

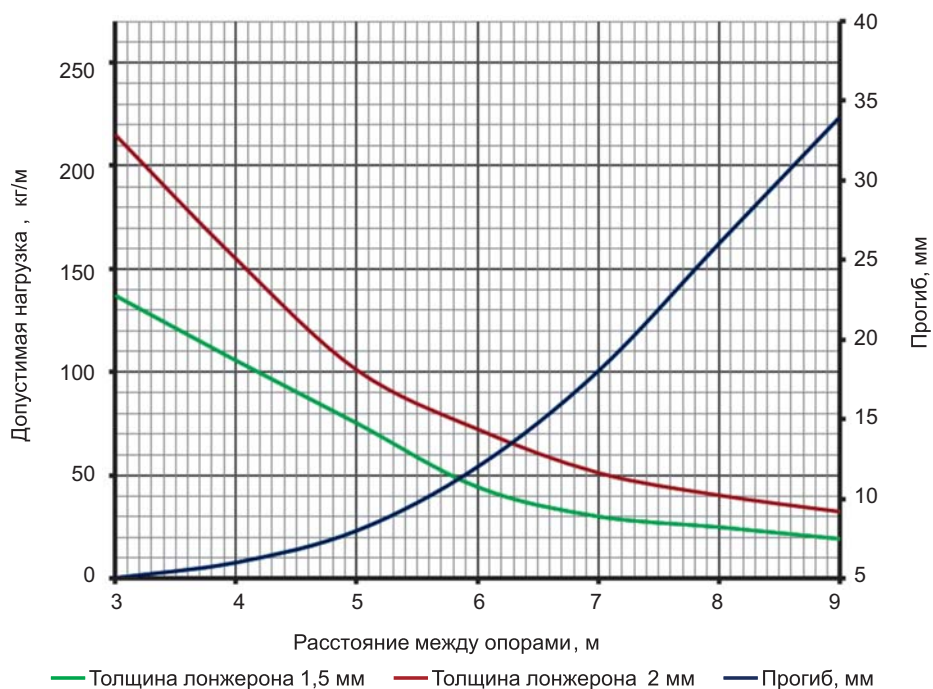


**Назначение:**

- прокладка кабелей на прямых участках.

Высота, мм	Толщина лонжерона, мм	Ширина В, мм	ТИЗ, мм <sup>2</sup>	Вес, исп. 1, кг/м	Длина L, мм					
					3000			6000		
					Код, исп. 1	Код, исп. 2	Код, исп. 4	Код, исп. 1	Код, исп. 2	Код, исп. 4
80	1,5	200	12000	4,72	USM382	USM382HDZ	USM382ZL	USM682	USM682HDZ	USM682ZL
		300	18000	5,62	USM383	USM383HDZ	USM383ZL	USM683	USM683HDZ	USM683ZL
		400	24000	6,52	USM384	USM384HDZ	USM384ZL	USM684	USM684HDZ	USM684ZL
		500	30000	7,42	USM385	USM385HDZ	USM385ZL	USM685	USM685HDZ	USM685ZL
		600	36000	8,32	USM386	USM386HDZ	USM386ZL	USM686	USM686HDZ	USM686ZL
		700	42000	9,22	USM387	USM387HDZ	USM387ZL	USM687	USM687HDZ	USM687ZL
		800	48000	10,12	USM388	USM388HDZ	USM388ZL	USM688	USM688HDZ	USM688ZL
		900	54000	11,02	USM389	USM389HDZ	USM389ZL	USM689	USM689HDZ	USM689ZL
		1000	60000	11,92	USM380	USM380HDZ	USM380ZL	USM680	USM680HDZ	USM680ZL
	2,0	200	12000	5,36	USH382	USH382HDZ	USH382ZL	USH682	USH682HDZ	USH682ZL
		300	18000	6,11	USH383	USH383HDZ	USH383ZL	USH683	USH683HDZ	USH683ZL
		400	24000	6,86	USH384	USH384HDZ	USH384ZL	USH684	USH684HDZ	USH684ZL
		500	30000	7,61	USH385	USH385HDZ	USH385ZL	USH685	USH685HDZ	USH685ZL
		600	36000	8,36	USH386	USH386HDZ	USH386ZL	USH686	USH686HDZ	USH686ZL
		700	42000	9,06	USH387	USH387HDZ	USH387ZL	USH687	USH687HDZ	USH687ZL
		800	48000	9,76	USH388	USH388HDZ	USH388ZL	USH688	USH688HDZ	USH688ZL
		900	54000	10,46	USH389	USH389HDZ	USH389ZL	USH689	USH689HDZ	USH689ZL
		1000	60000	12,16	USH380	USH380HDZ	USH380ZL	USH680	USH680HDZ	USH680ZL

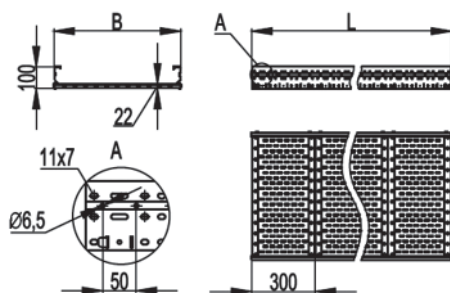
### Графики нагрузок для лотков высотой 80 мм



**Условия испытаний лотков на безопасную рабочую нагрузку:**

- испытания по ГОСТ Р 52868 п.10.3.3.;
- коэффициент запаса не менее 1,7 от заявленной нагрузки.

## Прямые элементы высотой 100 мм, перфорированные

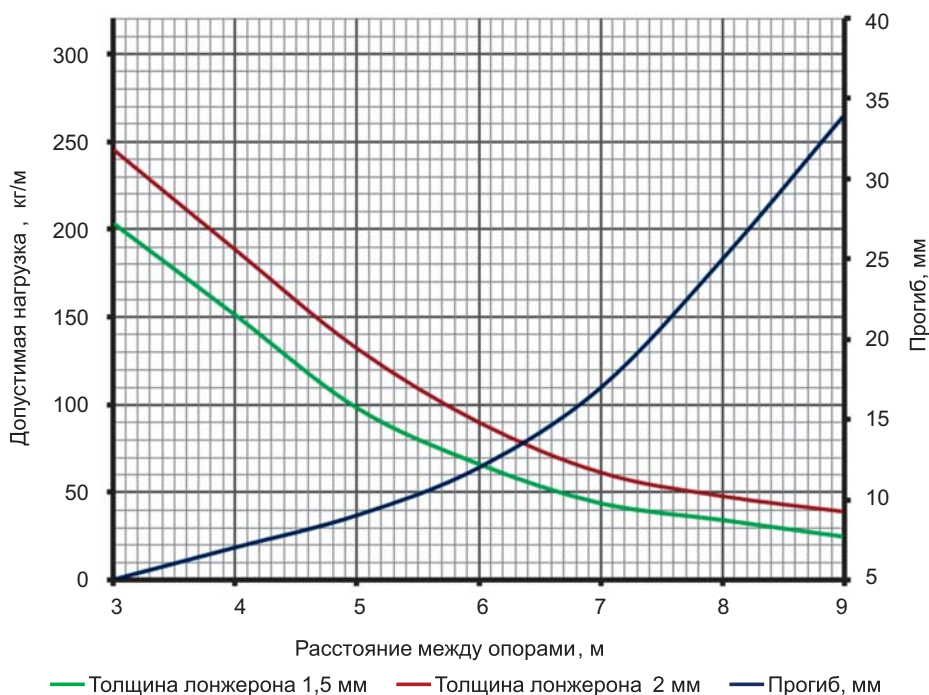


### Назначение:

- прокладка кабелей на прямых участках.

Высота, мм	Толщина лонжерона, мм	Ширина В, мм	ТИЗ, мм <sup>2</sup>	Вес исп. 1, кг/м	Длина L, мм					
					3000			6000		
					Код, исп. 1	Код, исп. 2	Код, исп. 4	Код, исп. 1	Код, исп. 2	Код, исп. 4
100	1,5	200	16000	5,31	USM312	USM312HDZ	USM312ZL	USM612	USM612HDZ	USM612ZL
		300	24000	6,21	USM313	USM313HDZ	USM313ZL	USM613	USM613HDZ	USM613ZL
		400	32000	7,11	USM314	USM314HDZ	USM314ZL	USM614	USM614HDZ	USM614ZL
		500	40000	8,01	USM315	USM315HDZ	USM315ZL	USM615	USM615HDZ	USM615ZL
		600	48000	8,91	USM316	USM316HDZ	USM316ZL	USM616	USM616HDZ	USM616ZL
		700	56000	9,81	USM317	USM317HDZ	USM317ZL	USM617	USM617HDZ	USM617ZL
		800	64000	10,71	USM318	USM318HDZ	USM318ZL	USM618	USM618HDZ	USM618ZL
		900	72000	11,61	USM319	USM319HDZ	USM319ZL	USM619	USM619HDZ	USM619ZL
		1000	80000	12,51	USM310	USM310HDZ	USM310ZL	USM610	USM610HDZ	USM610ZL
	2,0	200	16000	6,15	USH312	USH312HDZ	USH312ZL	USH612	USH612HDZ	USH612ZL
		300	24000	6,90	USH313	USH313HDZ	USH313ZL	USH613	USH613HDZ	USH613ZL
		400	32000	7,65	USH314	USH314HDZ	USH314ZL	USH614	USH614HDZ	USH614ZL
		500	40000	8,40	USH315	USH315HDZ	USH315ZL	USH615	USH615HDZ	USH615ZL
		600	48000	9,15	USH316	USH316HDZ	USH316ZL	USH616	USH616HDZ	USH616ZL
		700	56000	10,00	USH317	USH317HDZ	USH317ZL	USH617	USH617HDZ	USH617ZL
		800	64000	10,85	USH318	USH318HDZ	USH318ZL	USH618	USH618HDZ	USH618ZL
		900	72000	11,55	USH319	USH319HDZ	USH319ZL	USH619	USH619HDZ	USH619ZL
		1000	80000	13,15	USH310	USH310HDZ	USH310ZL	USH610	USH610HDZ	USH610ZL

## Графики нагрузок для лотков высотой 100 мм

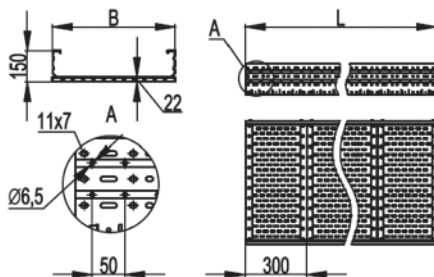
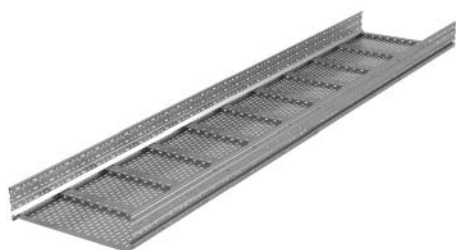


### Условия испытаний лотков

#### на безопасную рабочую нагрузку:

- испытания по ГОСТ Р 52868 п.10.3.3.;
- коэффициент запаса не менее 1,7 от заявленной нагрузки.

Прямые элементы высотой 150 мм, перфорированные

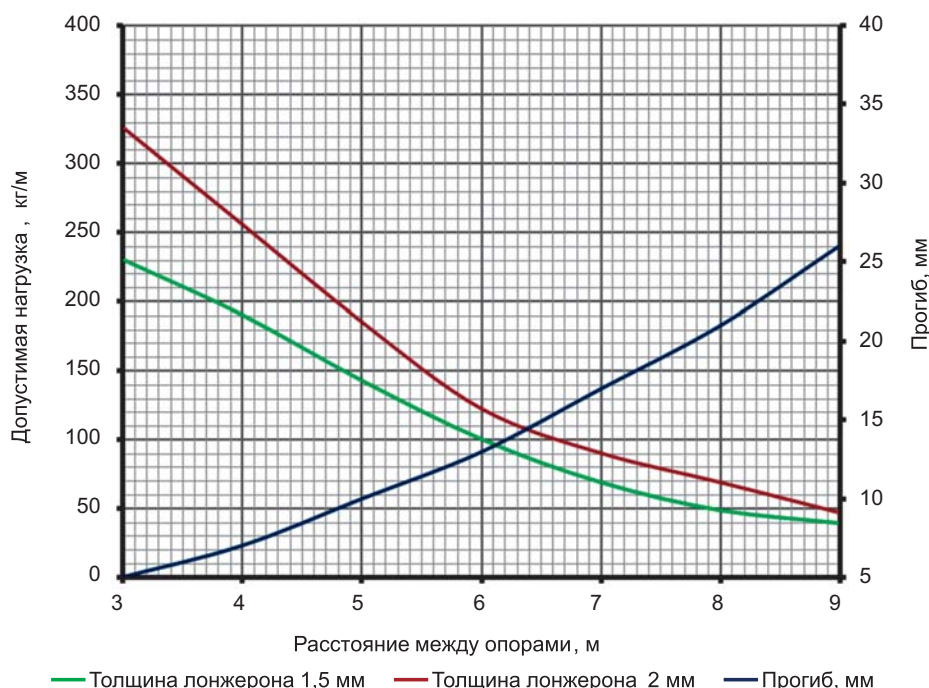


Назначение:

- прокладка кабелей на прямых участках.

Высота, мм	Толщина лонжерона, мм	Ширина В, мм	Ширина донных пластин Т, мм	ТИЗ, мм <sup>2</sup>	Вес исп. 1, кг/м	Длина L, мм					
						3000			6000		
						Код, исп. 1	Код, исп. 2	Код, исп. 4	Код, исп. 1	Код, исп. 2	Код, исп. 4
150	1,5	200	300	26000	6,52	USM352	USM352HDZ	USM352ZL	USM652	USM652HDZ	USM652ZL
		300	300	39000	7,42	USM353	USM353HDZ	USM353ZL	USM653	USM653HDZ	USM653ZL
		400	300	52000	8,31	USM354	USM354HDZ	USM354ZL	USM654	USM654HDZ	USM654ZL
		500	300	65000	9,21	USM355	USM355HDZ	USM355ZL	USM655	USM655HDZ	USM655ZL
		600	300	78000	10,11	USM356	USM356HDZ	USM356ZL	USM656	USM656HDZ	USM656ZL
		700	200	91000	11,01	USM357	USM357HDZ	USM357ZL	USM657	USM657HDZ	USM657ZL
		800	200	104000	11,91	USM358	USM358HDZ	USM358ZL	USM658	USM658HDZ	USM658ZL
		900	200	117000	12,81	USM359	USM359HDZ	USM359ZL	USM659	USM659HDZ	USM659ZL
		1000	200	130000	13,71	USM350	USM350HDZ	USM350ZL	USM650	USM650HDZ	USM650ZL
	2,0	200	300	26000	7,75	USH352	USH352HDZ	USH352ZL	USH652	USH652HDZ	USH652ZL
		300	300	39000	8,50	USH353	USH353HDZ	USH353ZL	USH653	USH653HDZ	USH653ZL
		400	300	52000	9,25	USH354	USH354HDZ	USH354ZL	USH654	USH654HDZ	USH654ZL
		500	300	65000	10,00	USH355	USH355HDZ	USH355ZL	USH655	USH655HDZ	USH655ZL
		600	300	78000	10,75	USH356	USH356HDZ	USH356ZL	USH656	USH656HDZ	USH656ZL
		700	200	91000	11,50	USH357	USH357HDZ	USH357ZL	USH657	USH657HDZ	USH657ZL
		800	200	104000	12,25	USH358	USH358HDZ	USH358ZL	USH658	USH658HDZ	USH658ZL
		900	200	117000	13,00	USH359	USH359HDZ	USH359ZL	USH659	USH659HDZ	USH659ZL
		1000	200	130000	13,75	USH350	USH350HDZ	USH350ZL	USH650	USH650HDZ	USH650ZL

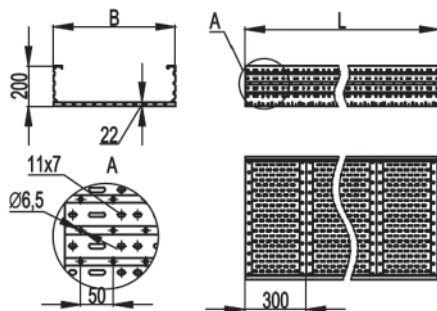
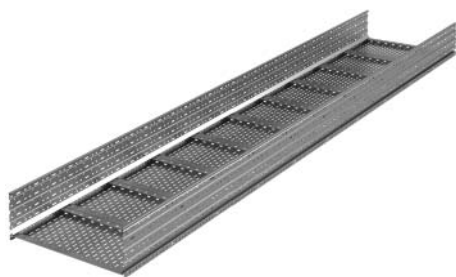
Графики нагрузок для лотков высотой 150 мм



Условия испытаний лотков

- на безопасную рабочую нагрузку:
- испытания по ГОСТ Р 52868 п.10.3.3.;
  - коэффициент запаса не менее 1,7 от заявленной нагрузки.

## Прямые элементы высотой 200 мм, перфорированные

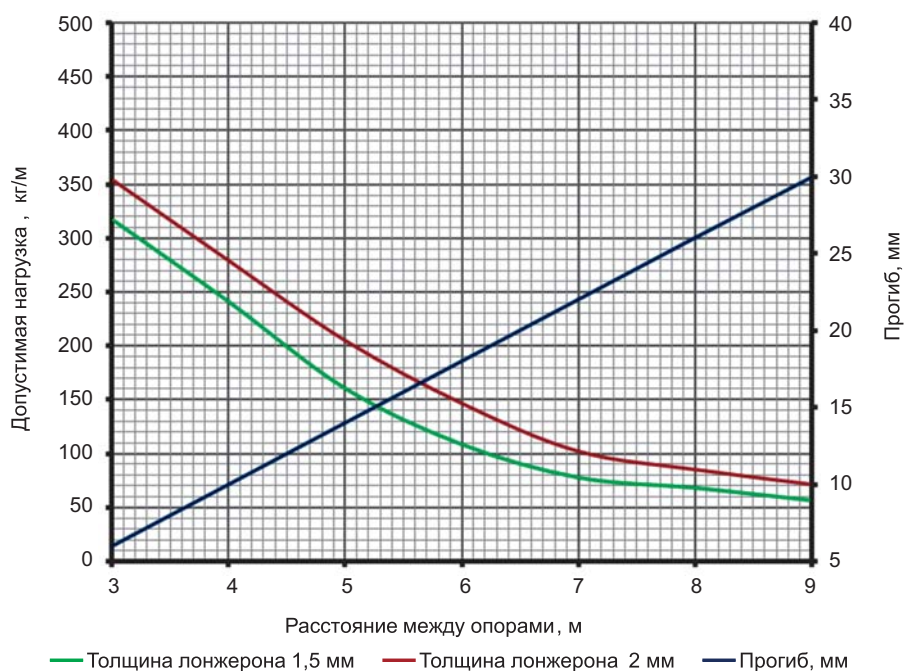


### Назначение:

- прокладка кабелей на прямых участках.

Высота, мм	Толщина лонжерона, мм	Ширина В, мм	Ширина донных пластин Т, мм	ТИЗ, мм <sup>2</sup>	Вес, исп. 1, кг/м	Длина L, мм					
						3000			6000		
						Код, исп. 1	Код, исп. 2	Код, исп. 4	Код, исп. 1	Код, исп. 2	Код, исп. 4
200	1,5	200	300	36000	7,72	USM322	USM322HDZ	USM322ZL	USM622	USM622HDZ	USM622ZL
		300	300	54000	8,62	USM323	USM323HDZ	USM323ZL	USM623	USM623HDZ	USM623ZL
		400	300	72000	9,52	USM324	USM324HDZ	USM324ZL	USM624	USM624HDZ	USM624ZL
		500	300	90000	10,41	USM325	USM325HDZ	USM325ZL	USM625	USM625HDZ	USM625ZL
		600	300	108000	11,31	USM326	USM326HDZ	USM326ZL	USM626	USM626HDZ	USM626ZL
		700	200	126000	12,21	USM327	USM327HDZ	USM327ZL	USM627	USM627HDZ	USM627ZL
		800	200	144000	13,11	USM328	USM328HDZ	USM328ZL	USM628	USM628HDZ	USM628ZL
		900	200	162000	14,01	USM329	USM329HDZ	USM329ZL	USM629	USM629HDZ	USM629ZL
		1000	200	180000	14,91	USM320	USM320HDZ	USM320ZL	USM620	USM620HDZ	USM620ZL
	2,0	200	300	36000	9,36	USH322	USH322HDZ	USH322ZL	USH622	USH622HDZ	USH622ZL
		300	300	54000	10,11	USH323	USH323HDZ	USH323ZL	USH623	USH623HDZ	USH623ZL
		400	300	72000	10,86	USH324	USH324HDZ	USH324ZL	USH624	USH624HDZ	USH624ZL
		500	300	90000	11,60	USH325	USH325HDZ	USH325ZL	USH625	USH625HDZ	USH625ZL
		600	300	108000	12,35	USH326	USH326HDZ	USH326ZL	USH626	USH626HDZ	USH626ZL
		700	200	126000	13,10	USH327	USH327HDZ	USH327ZL	USH627	USH627HDZ	USH627ZL
		800	200	144000	13,85	USH328	USH328HDZ	USH328ZL	USH628	USH628HDZ	USH628ZL
		900	200	162000	14,60	USH329	USH329HDZ	USH329ZL	USH629	USH629HDZ	USH629ZL
		1000	200	180000	15,35	USH320	USH320HDZ	USH320ZL	USH620	USH620HDZ	USH620ZL

## Графики нагрузок для лотков высотой 200 мм

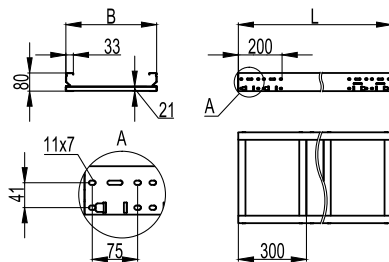


### Условия испытаний лотков

- на безопасную рабочую нагрузку:**
- испытания по ГОСТ Р 52868 п.10.3.3.;
  - коэффициент запаса не менее 1,7 от заявленной нагрузки.

## Прямые элементы листового типа, неперфорированные

### Прямые элементы высотой 80 мм, неперфорированные

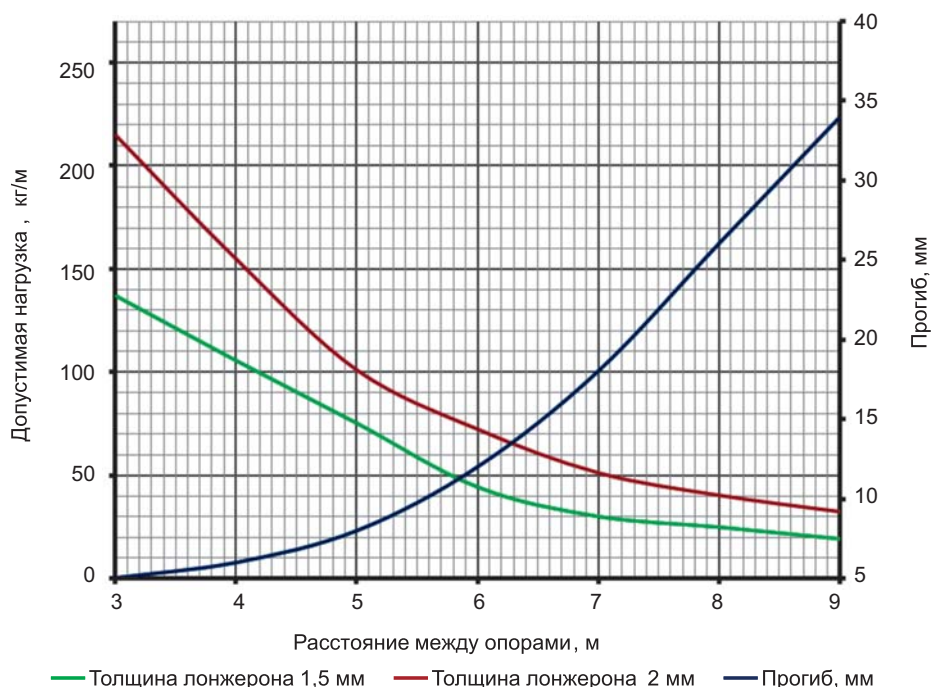


**Назначение:**

- прокладка кабелей на прямых участках;
- прокладка по совмещенным эстакадам.

Высота, мм	Толщина лонжерона, мм	Ширина В, мм	ТИЗ, мм <sup>2</sup>	Вес, исп. 1, кг/м	Длина L, мм					
					3000			6000		
					Код, исп. 1	Код, исп. 2	Код, исп. 4	Код, исп. 1	Код, исп. 2	Код, исп. 4
80	1,5	200	12000	9,44	UNM382	UNM382HDZ	UNM382ZL	UNM682	UNM682HDZ	UNM682ZL
		300	18000	11,24	UNM383	UNM383HDZ	UNM383ZL	UNM683	UNM683HDZ	UNM683ZL
		400	24000	13,04	UNM384	UNM384HDZ	UNM384ZL	UNM684	UNM684HDZ	UNM684ZL
		500	30000	14,84	UNM385	UNM385HDZ	UNM385ZL	UNM685	UNM685HDZ	UNM685ZL
		600	36000	16,64	UNM386	UNM386HDZ	UNM386ZL	UNM686	UNM686HDZ	UNM686ZL
		700	42000	18,44	UNM387	UNM387HDZ	UNM387ZL	UNM687	UNM687HDZ	UNM687ZL
		800	48000	20,24	UNM388	UNM388HDZ	UNM388ZL	UNM688	UNM688HDZ	UNM688ZL
		900	54000	22,04	UNM389	UNM389HDZ	UNM389ZL	UNM689	UNM689HDZ	UNM689ZL
		1000	60000	23,84	UNM380	UNM380HDZ	UNM380ZL	UNM680	UNM680HDZ	UNM680ZL
	2,0	200	12000	10,72	UNH382	UNH382HDZ	UNH382ZL	UNH682	UNH682HDZ	UNH682ZL
		300	18000	12,22	UNH383	UNH383HDZ	UNH383ZL	UNH683	UNH683HDZ	UNH683ZL
		400	24000	13,72	UNH384	UNH384HDZ	UNH384ZL	UNH684	UNH684HDZ	UNH684ZL
		500	30000	15,22	UNH385	UNH385HDZ	UNH385ZL	UNH685	UNH685HDZ	UNH685ZL
		600	36000	16,72	UNH386	UNH386HDZ	UNH386ZL	UNH686	UNH686HDZ	UNH686ZL
		700	42000	18,12	UNH387	UNH387HDZ	UNH387ZL	UNH687	UNH687HDZ	UNH687ZL
		800	48000	19,52	UNH388	UNH388HDZ	UNH388ZL	UNH688	UNH688HDZ	UNH688ZL
		900	54000	20,92	UNH389	UNH389HDZ	UNH389ZL	UNH689	UNH689HDZ	UNH689ZL
		1000	60000	24,32	UNH380	UNH380HDZ	UNH380ZL	UNH680	UNH680HDZ	UNH680ZL

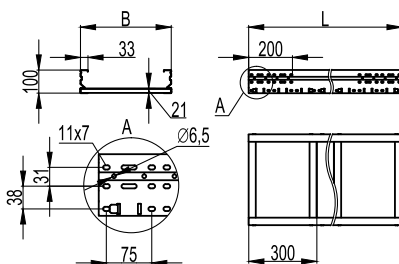
### Графики нагрузок для лотков высотой 80 мм



**Условия испытаний лотков на безопасную рабочую нагрузку:**

- испытания по ГОСТ Р 52868 п.10.3.3.;
- коэффициент запаса не менее 1,7 от заявленной нагрузки.

Прямые элементы высотой 100 мм, неперфорированные

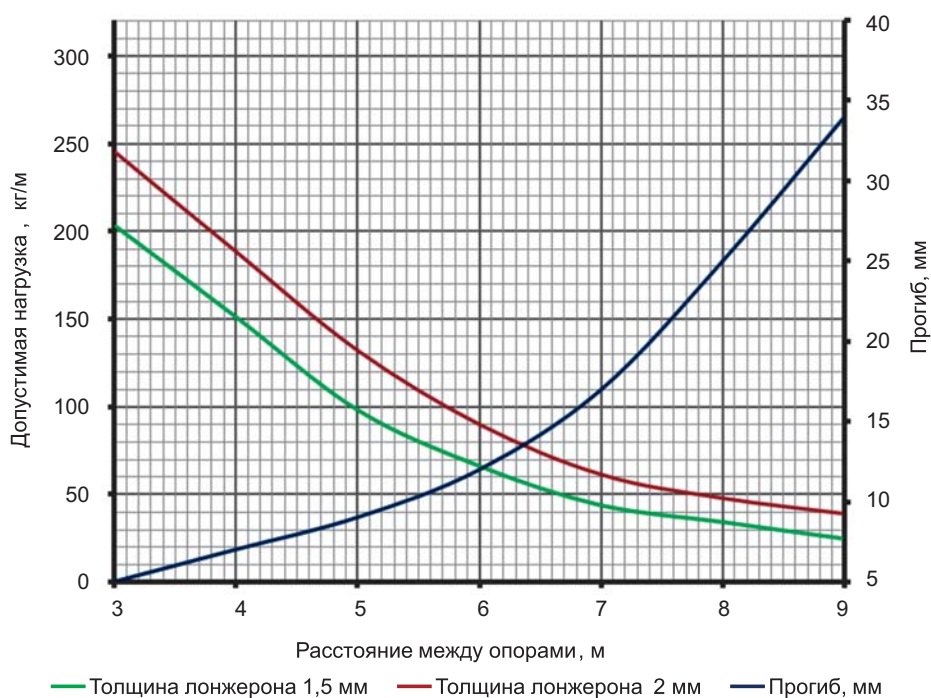


Назначение:

- прокладка кабелей на прямых участках;
- прокладка по совмещенным эстакадам.

Высота, мм	Толщина лонжерона, мм	Ширина В, мм	ТИЗ, мм <sup>2</sup>	Вес, исп. 1, кг/м	Длина L, мм					
					3000			6000		
					Код, исп. 1	Код, исп. 2	Код, исп. 4	Код, исп. 1	Код, исп. 2	Код, исп. 4
100	1,5	200	16000	10,62	UNM312	UNM312HDZ	UNM312ZL	UNM612	UNM612HDZ	UNM612ZL
		300	24000	12,42	UNM313	UNM313HDZ	UNM313ZL	UNM613	UNM613HDZ	UNM613ZL
		400	32000	14,22	UNM314	UNM314HDZ	UNM314ZL	UNM614	UNM614HDZ	UNM614ZL
		500	40000	16,02	UNM315	UNM315HDZ	UNM315ZL	UNM615	UNM615HDZ	UNM615ZL
		600	48000	17,82	UNM316	UNM316HDZ	UNM316ZL	UNM616	UNM616HDZ	UNM616ZL
		700	56000	19,62	UNM317	UNM317HDZ	UNM317ZL	UNM617	UNM617HDZ	UNM617ZL
		800	64000	21,42	UNM318	UNM318HDZ	UNM318ZL	UNM618	UNM618HDZ	UNM618ZL
		900	72000	23,22	UNM319	UNM319HDZ	UNM319ZL	UNM619	UNM619HDZ	UNM619ZL
		1000	80000	25,02	UNM310	UNM310HDZ	UNM310ZL	UNM610	UNM610HDZ	UNM610ZL
		2,0	200	16000	12,30	UNH312	UNH312HDZ	UNH312ZL	UNH612	UNH612HDZ
	300		24000	13,80	UNH313	UNH313HDZ	UNH313ZL	UNH613	UNH613HDZ	UNH613ZL
	400		32000	15,30	UNH314	UNH314HDZ	UNH314ZL	UNH614	UNH614HDZ	UNH614ZL
	500		40000	16,80	UNH315	UNH315HDZ	UNH315ZL	UNH615	UNH615HDZ	UNH615ZL
	600		48000	18,30	UNH316	UNH316HDZ	UNH316ZL	UNH616	UNH616HDZ	UNH616ZL
	700		56000	20,00	UNH317	UNH317HDZ	UNH317ZL	UNH617	UNH617HDZ	UNH617ZL
	800		64000	21,70	UNH318	UNH318HDZ	UNH318ZL	UNH618	UNH618HDZ	UNH618ZL
	900		72000	23,10	UNH319	UNH319HDZ	UNH319ZL	UNH619	UNH619HDZ	UNH619ZL
	1000		80000	26,30	UNH310	UNH310HDZ	UNH310ZL	UNH610	UNH610HDZ	UNH610ZL

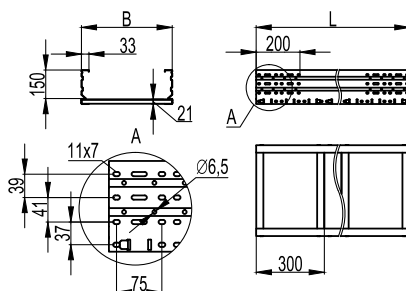
Графики нагрузок для лотков высотой 100 мм



Условия испытаний лотков

- на безопасную рабочую нагрузку:
- испытания по ГОСТ Р 52868 п.10.3.3.;
  - коэффициент запаса не менее 1,7 от заявленной нагрузки.

Прямые элементы высотой 150 мм, неперфорированные

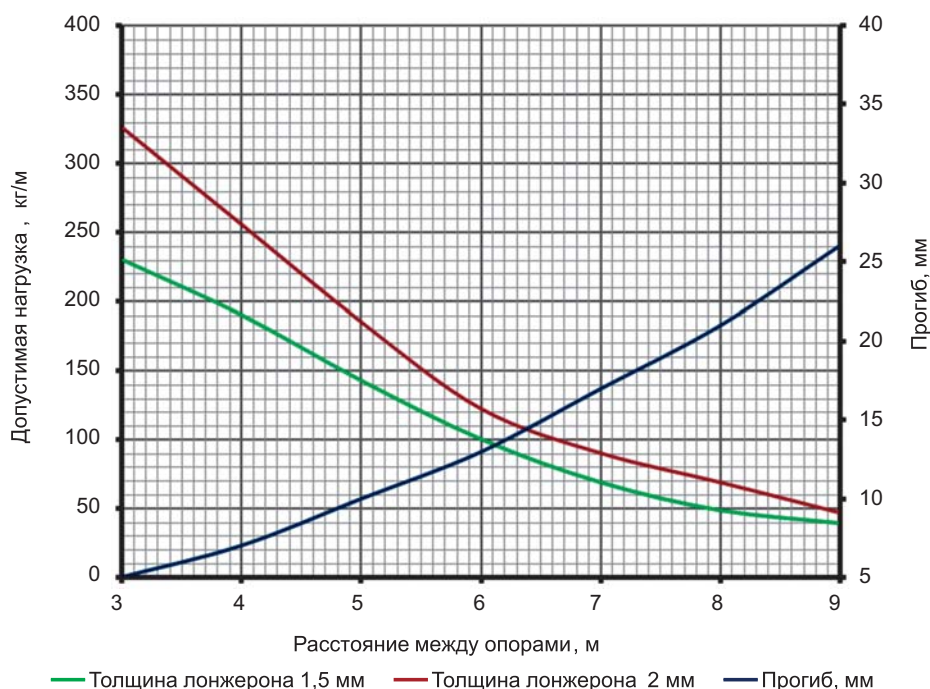


Назначение:

- прокладка кабелей на прямых участках;
- прокладка по совмещенным эстакадам.

Высота, мм	Толщина лонжерона, мм	Ширина В, мм	Ширина донных пластин Т, мм	ТИЗ, мм <sup>2</sup>	Вес, исп. 1, кг/м	Длина L, мм					
						3000			6000		
						Код, исп. 1	Код, исп. 2	Код, исп. 4	Код, исп. 1	Код, исп. 2	Код, исп. 4
150	1,5	200	300	26000	13,04	UNM352	UNM352HDZ	UNM352ZL	UNM652	UNM652HDZ	UNM652ZL
		300	300	39000	14,84	UNM353	UNM353HDZ	UNM353ZL	UNM653	UNM653HDZ	UNM653ZL
		400	300	52000	16,62	UNM354	UNM354HDZ	UNM354ZL	UNM654	UNM654HDZ	UNM654ZL
		500	300	65000	18,42	UNM355	UNM355HDZ	UNM355ZL	UNM655	UNM655HDZ	UNM655ZL
		600	300	78000	20,22	UNM356	UNM356HDZ	UNM356ZL	UNM656	UNM656HDZ	UNM656ZL
		700	200	91000	22,02	UNM357	UNM357HDZ	UNM357ZL	UNM657	UNM657HDZ	UNM657ZL
		800	200	104000	23,82	UNM358	UNM358HDZ	UNM358ZL	UNM658	UNM658HDZ	UNM658ZL
		900	200	117000	25,62	UNM359	UNM359HDZ	UNM359ZL	UNM659	UNM659HDZ	UNM659ZL
		1000	200	130000	27,42	UNM350	UNM350HDZ	UNM350ZL	UNM650	UNM650HDZ	UNM650ZL
	2,0	200	300	26000	15,50	UNH352	UNH352HDZ	UNH352ZL	UNH652	UNH652HDZ	UNH652ZL
		300	300	39000	17,00	UNH353	UNH353HDZ	UNH353ZL	UNH653	UNH653HDZ	UNH653ZL
		400	300	52000	18,50	UNH354	UNH354HDZ	UNH354ZL	UNH654	UNH654HDZ	UNH654ZL
		500	300	65000	20,00	UNH355	UNH355HDZ	UNH355ZL	UNH655	UNH655HDZ	UNH655ZL
		600	300	78000	21,50	UNH356	UNH356HDZ	UNH356ZL	UNH656	UNH656HDZ	UNH656ZL
		700	200	91000	23,00	UNH357	UNH357HDZ	UNH357ZL	UNH657	UNH657HDZ	UNH657ZL
		800	200	104000	24,50	UNH358	UNH358HDZ	UNH358ZL	UNH658	UNH658HDZ	UNH658ZL
		900	200	117000	26,00	UNH359	UNH359HDZ	UNH359ZL	UNH659	UNH659HDZ	UNH659ZL
		1000	200	130000	27,50	UNH350	UNH350HDZ	UNH350ZL	UNH650	UNH650HDZ	UNH650ZL

Графики нагрузок для лотков высотой 150 мм

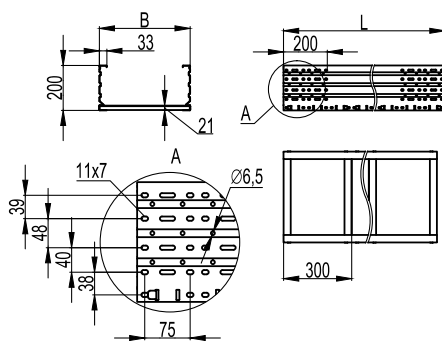


Условия испытаний лотков

- на безопасную рабочую нагрузку:
- испытания по ГОСТ Р 52868 п.10.3.3.;
  - коэффициент запаса не менее 1,7 от заявленной нагрузки.



## Прямые элементы высотой 200 мм, неперфорированные

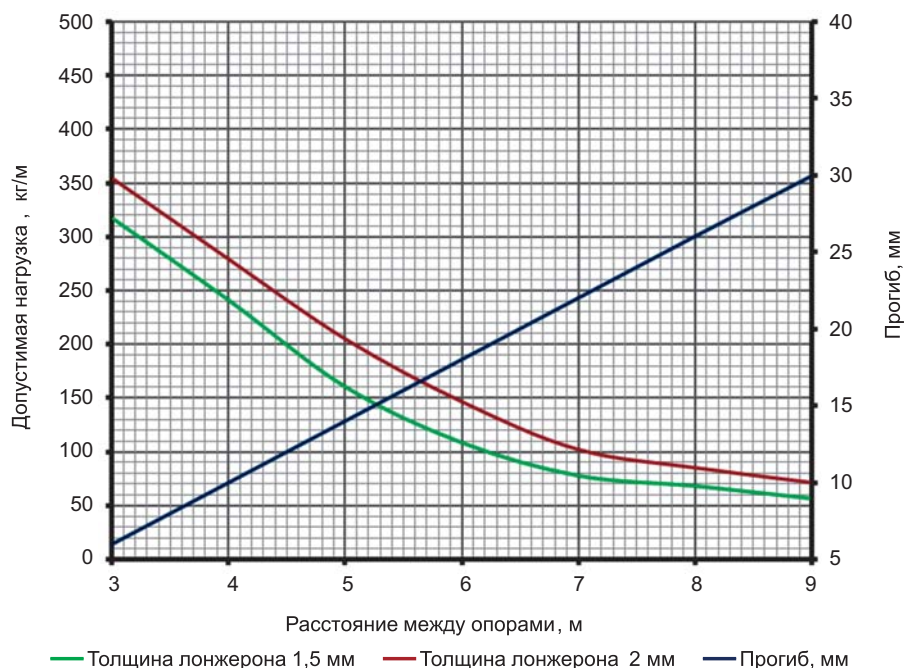


### Назначение:

- прокладка кабелей на прямых участках;
- прокладка в совмещенных эстакадах.

Высота, мм	Толщина лонжерона, мм	Ширина В, мм	Ширина донных пластин Т, мм	ТИЗ, мм <sup>2</sup>	Вес, исп. 1, кг/м	Длина L, мм					
						3000			6000		
						Код, исп. 1	Код, исп. 2	Код, исп. 4	Код, исп. 1	Код, исп. 2	Код, исп. 4
200	1,5	200	300	36000	15,44	UNM322	UNM322HDZ	UNM322ZL	UNM622	UNM622HDZ	UNM622ZL
		300	300	54000	17,24	UNM323	UNM323HDZ	UNM323ZL	UNM623	UNM623HDZ	UNM623ZL
		400	300	72000	19,04	UNM324	UNM324HDZ	UNM324ZL	UNM624	UNM624HDZ	UNM624ZL
		500	300	90000	20,82	UNM325	UNM325HDZ	UNM325ZL	UNM625	UNM625HDZ	UNM625ZL
		600	300	108000	22,62	UNM326	UNM326HDZ	UNM326ZL	UNM626	UNM626HDZ	UNM626ZL
		700	200	126000	24,42	UNM327	UNM327HDZ	UNM327ZL	UNM627	UNM627HDZ	UNM627ZL
		800	200	144000	26,22	UNM328	UNM328HDZ	UNM328ZL	UNM628	UNM628HDZ	UNM628ZL
		900	200	162000	28,02	UNM329	UNM329HDZ	UNM329ZL	UNM629	UNM629HDZ	UNM629ZL
		1000	200	180000	29,82	UNM320	UNM320HDZ	UNM320ZL	UNM620	UNM620HDZ	UNM620ZL
	2,0	200	300	36000	18,72	UNH322	UNH322HDZ	UNH322ZL	UNH622	UNH622HDZ	UNH622ZL
		300	300	54000	20,22	UNH323	UNH323HDZ	UNH323ZL	UNH623	UNH623HDZ	UNH623ZL
		400	300	72000	21,72	UNH324	UNH324HDZ	UNH324ZL	UNH624	UNH624HDZ	UNH624ZL
		500	300	90000	23,20	UNH325	UNH325HDZ	UNH325ZL	UNH625	UNH625HDZ	UNH625ZL
		600	300	108000	24,70	UNH326	UNH326HDZ	UNH326ZL	UNH626	UNH626HDZ	UNH626ZL
		700	200	126000	26,20	UNH327	UNH327HDZ	UNH327ZL	UNH627	UNH627HDZ	UNH627ZL
		800	200	144000	27,70	UNH328	UNH328HDZ	UNH328ZL	UNH628	UNH628HDZ	UNH628ZL
		900	200	162000	29,20	UNH329	UNH329HDZ	UNH329ZL	UNH629	UNH629HDZ	UNH629ZL
		1000	200	180000	30,70	UNH320	UNH320HDZ	UNH320ZL	UNH620	UNH620HDZ	UNH620ZL

## Графики нагрузок для лотков высотой 200 мм



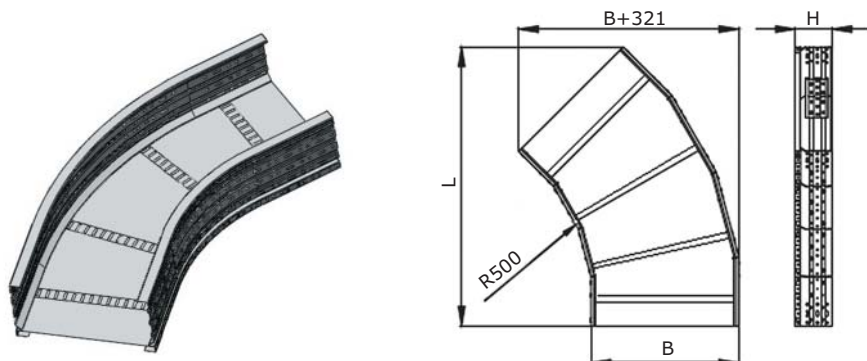
### Условия испытаний лотков

#### на безопасную рабочую нагрузку:

- испытания по ГОСТ Р 52868 п.10.3.3.;
- коэффициент запаса не менее 1,7 от заявленной нагрузки.

## Системные аксессуары листового типа

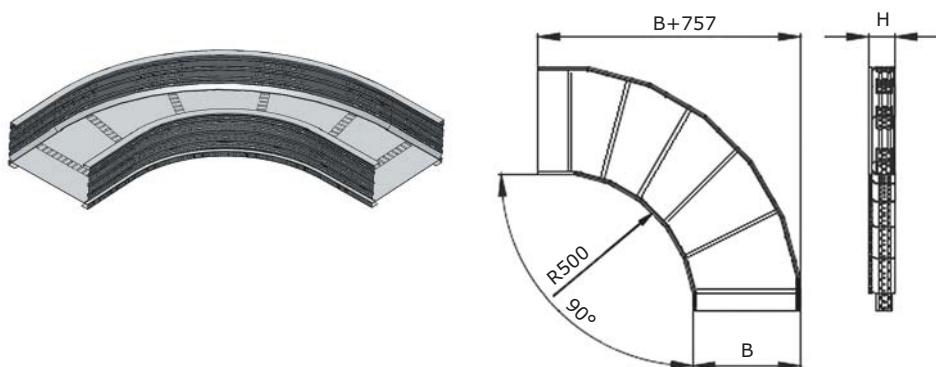
### Угол горизонтальный листовой 45°



**Назначение:**

- поворот трассы на 45° в горизонтальной плоскости.

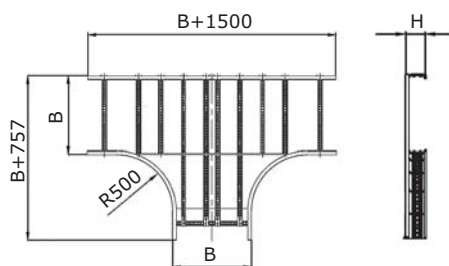
Высота Н, мм	Ширина основания В, мм	Код, исп. 1	Код, исп. 2	Код, исп. 4
80	200	USC682	USC682HDZ	USC682ZL
	300	USC683	USC683HDZ	USC683ZL
	400	USC684	USC684HDZ	USC684ZL
	500	USC685	USC685HDZ	USC685ZL
	600	USC686	USC686HDZ	USC686ZL
	700	USC687	USC687HDZ	USC687ZL
	800	USC688	USC688HDZ	USC688ZL
	900	USC689	USC689HDZ	USC689ZL
	1000	USC680	USC680HDZ	USC680ZL
100	200	USC612	USC612HDZ	USC612ZL
	300	USC613	USC613HDZ	USC613ZL
	400	USC614	USC614HDZ	USC614ZL
	500	USC615	USC615HDZ	USC615ZL
	600	USC616	USC616HDZ	USC616ZL
	700	USC617	USC617HDZ	USC617ZL
	800	USC618	USC618HDZ	USC618ZL
	900	USC619	USC619HDZ	USC619ZL
	1000	USC610	USC610HDZ	USC610ZL
150	200	USC652	USC652HDZ	USC652ZL
	300	USC653	USC653HDZ	USC653ZL
	400	USC654	USC654HDZ	USC654ZL
	500	USC655	USC655HDZ	USC655ZL
	600	USC656	USC656HDZ	USC656ZL
	700	USC657	USC657HDZ	USC657ZL
	800	USC658	USC658HDZ	USC658ZL
	900	USC659	USC659HDZ	USC659ZL
	1000	USC650	USC650HDZ	USC650ZL
200	200	USC622	USC622HDZ	USC622ZL
	300	USC623	USC623HDZ	USC623ZL
	400	USC624	USC624HDZ	USC624ZL
	500	USC625	USC625HDZ	USC625ZL
	600	USC626	USC626HDZ	USC626ZL
	700	USC627	USC627HDZ	USC627ZL
	800	USC628	USC628HDZ	USC628ZL
	900	USC629	USC629HDZ	USC629ZL
	1000	USC620	USC620HDZ	USC620ZL

**Угол горизонтальный листовый 90°**

**Назначение:**

- поворот трассы на 90° в горизонтальной плоскости.

Высота Н, мм	Ширина основания В, мм	Код, исп. 1	Код, исп. 2	Код, исп. 4
80	200	USD682	USD682HDZ	USD682ZL
	300	USD683	USD683HDZ	USD683ZL
	400	USD684	USD684HDZ	USD684ZL
	500	USD685	USD685HDZ	USD685ZL
	600	USD686	USD686HDZ	USD686ZL
	700	USD687	USD687HDZ	USD687ZL
	800	USD688	USD688HDZ	USD688ZL
	900	USD689	USD689HDZ	USD689ZL
100	1000	USD680	USD680HDZ	USD680ZL
	200	USD612	USD612HDZ	USD612ZL
	300	USD613	USD613HDZ	USD613ZL
	400	USD614	USD614HDZ	USD614ZL
	500	USD615	USD615HDZ	USD615ZL
	600	USD616	USD616HDZ	USD616ZL
	700	USD617	USD617HDZ	USD617ZL
	800	USD618	USD618HDZ	USD618ZL
150	900	USD619	USD619HDZ	USD619ZL
	1000	USD610	USD610HDZ	USD610ZL
	200	USD652	USD652HDZ	USD652ZL
	300	USD653	USD653HDZ	USD653ZL
	400	USD654	USD654HDZ	USD654ZL
	500	USD655	USD655HDZ	USD655ZL
	600	USD656	USD656HDZ	USD656ZL
	700	USD657	USD657HDZ	USD657ZL
200	800	USD658	USD658HDZ	USD658ZL
	900	USD659	USD659HDZ	USD659ZL
	1000	USD650	USD650HDZ	USD650ZL
	200	USD622	USD622HDZ	USD622ZL
	300	USD623	USD623HDZ	USD623ZL
	400	USD624	USD624HDZ	USD624ZL
	500	USD625	USD625HDZ	USD625ZL
	600	USD626	USD626HDZ	USD626ZL
200	700	USD627	USD627HDZ	USD627ZL
	800	USD628	USD628HDZ	USD628ZL
	900	USD629	USD629HDZ	USD629ZL
	1000	USD620	USD620HDZ	USD620ZL

## Т-ответвитель листовой

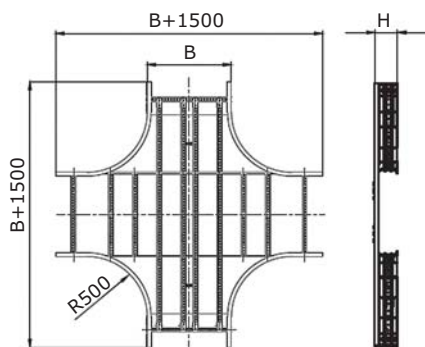
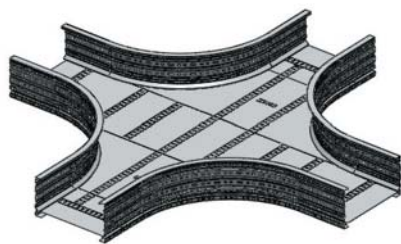


**Назначение:**

- монтаж отводов трасс в горизонтальной плоскости.

Высота Н, мм	Ширина основания В, мм	Код, исп. 1	Код, исп. 2	Код, исп. 4
80	200	UST682	UST682HDZ	UST682ZL
	300	UST683	UST683HDZ	UST683ZL
	400	UST684	UST684HDZ	UST684ZL
	500	UST685	UST685HDZ	UST685ZL
	600	UST686	UST686HDZ	UST686ZL
	700	UST687	UST687HDZ	UST687ZL
	800	UST688	UST688HDZ	UST688ZL
	900	UST689	UST689HDZ	UST689ZL
	1000	UST680	UST680HDZ	UST680ZL
100	200	UST612	UST612HDZ	UST612ZL
	300	UST613	UST613HDZ	UST613ZL
	400	UST614	UST614HDZ	UST614ZL
	500	UST615	UST615HDZ	UST615ZL
	600	UST616	UST616HDZ	UST616ZL
	700	UST617	UST617HDZ	UST617ZL
	800	UST618	UST618HDZ	UST618ZL
	900	UST619	UST619HDZ	UST619ZL
	1000	UST610	UST610HDZ	UST610ZL
150	200	UST652	UST652HDZ	UST652ZL
	300	UST653	UST653HDZ	UST653ZL
	400	UST654	UST654HDZ	UST654ZL
	500	UST655	UST655HDZ	UST655ZL
	600	UST656	UST656HDZ	UST656ZL
	700	UST657	UST657HDZ	UST657ZL
	800	UST658	UST658HDZ	UST658ZL
	900	UST659	UST659HDZ	UST659ZL
	1000	UST650	UST650HDZ	UST650ZL
200	200	UST622	UST622HDZ	UST622ZL
	300	UST623	UST623HDZ	UST623ZL
	400	UST624	UST624HDZ	UST624ZL
	500	UST625	UST625HDZ	UST625ZL
	600	UST626	UST626HDZ	UST626ZL
	700	UST627	UST627HDZ	UST627ZL
	800	UST628	UST628HDZ	UST628ZL
	900	UST629	UST629HDZ	UST629ZL
	1000	UST620	UST620HDZ	UST620ZL

## X-ответвитель листовый

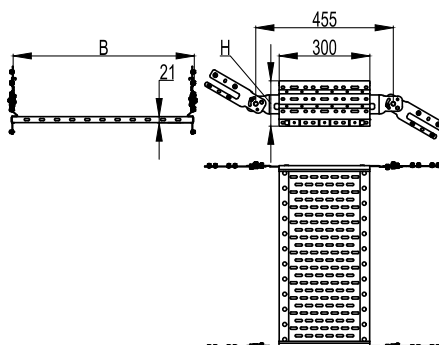


**Назначение:**

- монтаж пересечения трасс в горизонтальной плоскости.

Высота Н, мм	Ширина основания В, мм	Код, исп. 1	Код, исп. 2	Код, исп. 4
80	200	USX682	USX682HDZ	USX682ZL
	300	USX683	USX683HDZ	USX683ZL
	400	USX684	USX684HDZ	USX684ZL
	500	USX685	USX685HDZ	USX685ZL
	600	USX686	USX686HDZ	USX686ZL
	700	USX687	USX687HDZ	USX687ZL
	800	USX688	USX688HDZ	USX688ZL
	900	USX689	USX689HDZ	USX689ZL
100	1000	USX680	USX680HDZ	USX680ZL
	200	USX612	USX612HDZ	USX612ZL
	300	USX613	USX613HDZ	USX613ZL
	400	USX614	USX614HDZ	USX614ZL
	500	USX615	USX615HDZ	USX615ZL
	600	USX616	USX616HDZ	USX616ZL
	700	USX617	USX617HDZ	USX617ZL
	800	USX618	USX618HDZ	USX618ZL
150	900	USX619	USX619HDZ	USX619ZL
	1000	USX610	USX610HDZ	USX610ZL
	200	USX652	USX652HDZ	USX652ZL
	300	USX653	USX653HDZ	USX653ZL
	400	USX654	USX654HDZ	USX654ZL
	500	USX655	USX655HDZ	USX655ZL
	600	USX656	USX656HDZ	USX656ZL
	700	USX657	USX657HDZ	USX657ZL
200	800	USX658	USX658HDZ	USX658ZL
	900	USX659	USX659HDZ	USX659ZL
	1000	USX650	USX650HDZ	USX650ZL
	200	USX622	USX622HDZ	USX622ZL
	300	USX623	USX623HDZ	USX623ZL
	400	USX624	USX624HDZ	USX624ZL
	500	USX625	USX625HDZ	USX625ZL
	600	USX626	USX626HDZ	USX626ZL
	700	USX627	USX627HDZ	USX627ZL
	800	USX628	USX628HDZ	USX628ZL
	900	USX629	USX629HDZ	USX629ZL
	1000	USX620	USX620HDZ	USX620ZL

### Угол вертикальный листовой



**Назначение:**

- монтаж подъемов и опусков трассы;
- наклон трассы под произвольным углом;
- переход в другую плоскость прокладки.

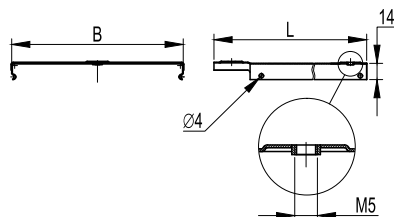
**Отличительные особенности:**

- для увеличения радиуса поворота монтируются подряд несколько секций.

Высота Н, мм	Ширина основания В, мм	Код, исп. 1	Код, исп. 2	Код, исп. 4
80	200	USF082	USF082HDZ	USF082ZL
	300	USF083	USF083HDZ	USF083ZL
	400	USF084	USF084HDZ	USF084ZL
	500	USF085	USF085HDZ	USF085ZL
	600	USF086	USF086HDZ	USF086ZL
	700	USF087	USF087HDZ	USF087ZL
	800	USF088	USF088HDZ	USF088ZL
	900	USF089	USF089HDZ	USF089ZL
100	1000	USF080	USF080HDZ	USF080ZL
	200	USF012	USF012HDZ	USF012ZL
	300	USF013	USF013HDZ	USF013ZL
	400	USF014	USF014HDZ	USF014ZL
	500	USF015	USF015HDZ	USF015ZL
	600	USF016	USF016HDZ	USF016ZL
	700	USF017	USF017HDZ	USF017ZL
	800	USF018	USF018HDZ	USF018ZL
150	900	USF019	USF019HDZ	USF019ZL
	1000	USF010	USF010HDZ	USF010ZL
	200	USF052	USF052HDZ	USF052ZL
	300	USF053	USF053HDZ	USF053ZL
	400	USF054	USF054HDZ	USF054ZL
	500	USF055	USF055HDZ	USF055ZL
	600	USF056	USF056HDZ	USF056ZL
	700	USF057	USF057HDZ	USF057ZL
200	800	USF058	USF058HDZ	USF058ZL
	900	USF059	USF059HDZ	USF059ZL
	1000	USF050	USF050HDZ	USF050ZL
	200	USF022	USF022HDZ	USF022ZL
	300	USF023	USF023HDZ	USF023ZL
	400	USF024	USF024HDZ	USF024ZL
	500	USF025	USF025HDZ	USF025ZL
	600	USF026	USF026HDZ	USF026ZL
200	700	USF027	USF027HDZ	USF027ZL
	800	USF028	USF028HDZ	USF028ZL
	900	USF029	USF029HDZ	USF029ZL
	1000	USF020	USF020HDZ	USF020ZL

## Крышки

### Крышка на прямой элемент


**Назначение:**

- защита кабеля от воздействий внешней среды.

**Отличительные особенности:**

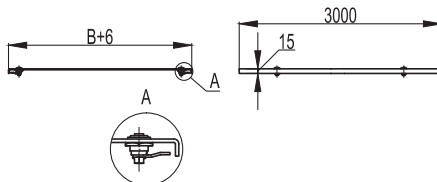
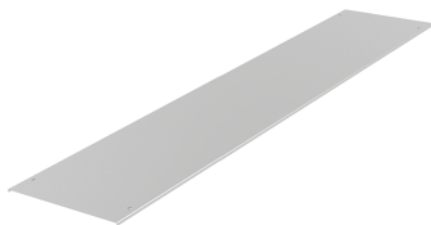
- монтируется защелкиванием на С-образный профиль лонжерона.

**Характеристики:**

- длина – 3000 мм.

Ширина основания В, мм	Код, исп. 1	Код, исп. 2	Код, исп. 4
200	35524	35524HDZ	35524ZL
300	35525	35525HDZ	35525ZL
400	35526	35526HDZ	35526ZL
500	35527	35527HDZ	35527ZL
600	35528	35528HDZ	35528ZL

### Крышка с фиксаторами


**Назначение:**

- защита кабеля от воздействий внешней среды.

**Отличительные особенности:**

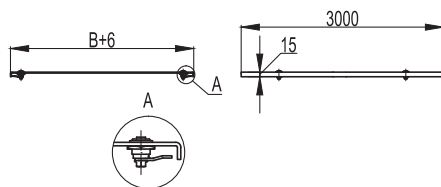
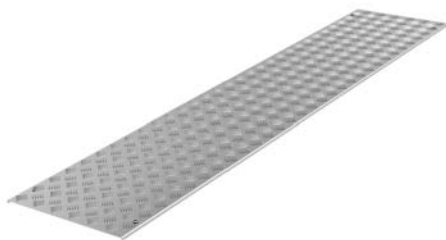
- монтируется с помощью 4-х поворотных фиксаторов.

**Характеристики:**

- толщина – 1,5 мм.

Ширина основания В, мм	Код, исп. 1	Код, исп. 2	Код, исп. 4
200	UKS302	UKS302HDZ	UKS302ZL
300	UKS303	UKS303HDZ	UKS303ZL
400	UKS304	UKS304HDZ	UKS304ZL
500	UKS305	UKS305HDZ	UKS305ZL
600	UKS306	UKS306HDZ	UKS306ZL
700	UKS307	UKS307HDZ	UKS307ZL
800	UKS308	UKS308HDZ	UKS308ZL
900	UKS309	UKS309HDZ	UKS309ZL
1000	UKS300	UKS300HDZ	UKS300ZL

### Крышка рифленая с фиксаторами


**Назначение:**

- защита кабеля от воздействий внешней среды;
- напольная прокладка.

**Отличительные особенности:**

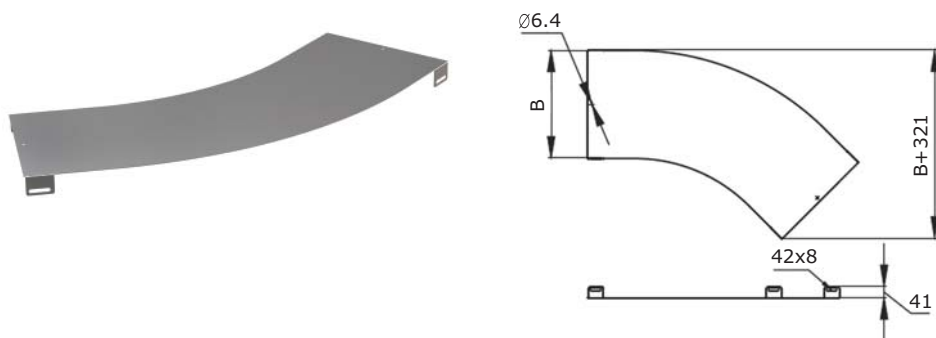
- монтируется с помощью 4-х поворотных фиксаторов.

**Характеристики:**

- материал: алюминий;
- толщина – 3 мм.

Ширина основания В, мм	Код
200	UKS312
300	UKS313
400	UKS314
500	UKS315
600	UKS316
700	UKS317
800	UKS318
900	UKS319
1000	UKS310

### Крышка на угол горизонтальный 45°

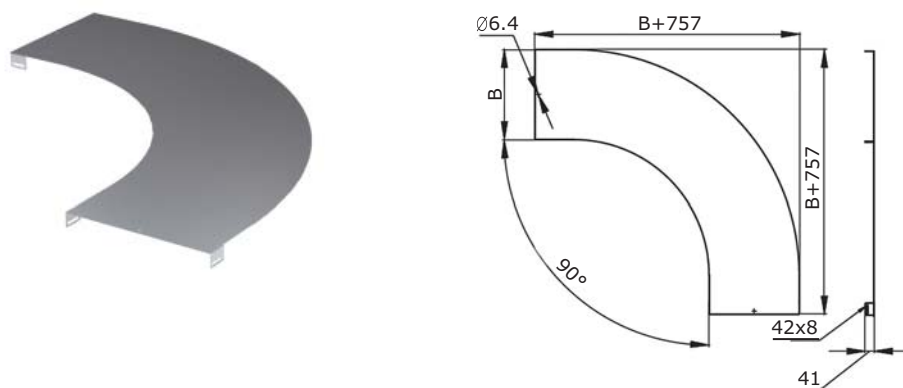


**Назначение:**

- защита кабеля от воздействий внешней среды;
- толщина – 1 мм.

Ширина основания В, мм	Код, исп. 1	Код, исп. 2	Код, исп. 4
200	UKC602	UKC602HDZ	UKC602ZL
300	UKC603	UKC603HDZ	UKC603ZL
400	UKC604	UKC604HDZ	UKC604ZL
500	UKC605	UKC605HDZ	UKC605ZL
600	UKC606	UKC606HDZ	UKC606ZL
700	UKC607	UKC607HDZ	UKC607ZL
800	UKC608	UKC608HDZ	UKC608ZL
900	UKC609	UKC609HDZ	UKC609ZL
1000	UKC600	UKC600HDZ	UKC600ZL

### Крышка на угол горизонтальный 90°



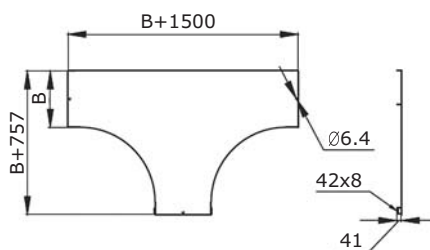
**Назначение:**

- защита кабеля от воздействий окружающей среды;
- толщина – 1 мм.

Ширина основания В, мм	Код, исп. 1	Код, исп. 2	Код, исп. 4
200	UKD602	UKD602HDZ	UKD602ZL
300	UKD603	UKD603HDZ	UKD603ZL
400	UKD604	UKD604HDZ	UKD604ZL
500	UKD605	UKD605HDZ	UKD605ZL
600	UKD606	UKD606HDZ	UKD606ZL
700	UKD607	UKD607HDZ	UKD607ZL
800	UKD608	UKD608HDZ	UKD608ZL
900	UKD609	UKD609HDZ	UKD609ZL
1000	UKD600	UKD600HDZ	UKD600ZL



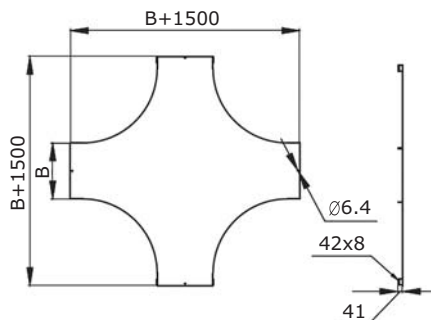
### Крышка на Т-ответвитель


**Назначение:**

- защита кабеля от воздействий внешней среды;
- толщина – 1 мм.

Ширина основания В, мм	Код, исп. 1	Код, исп. 2	Код, исп. 4
200	UKT602	UKT602HDZ	UKT602ZL
300	UKT603	UKT603HDZ	UKT603ZL
400	UKT604	UKT604HDZ	UKT604ZL
500	UKT605	UKT605HDZ	UKT605ZL
600	UKT606	UKT606HDZ	UKT606ZL
700	UKT607	UKT607HDZ	UKT607ZL
800	UKT608	UKT608HDZ	UKT608ZL
900	UKT609	UKT609HDZ	UKT609ZL
1000	UKT600	UKT600HDZ	UKT600ZL

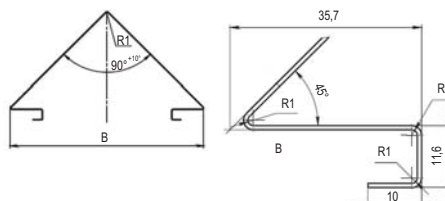
### Крышка на Х-ответвитель


**Назначение:**

- защита кабеля от воздействий внешней среды;
- толщина – 1 мм.

Ширина основания В, мм	Код, исп. 1	Код, исп. 2	Код, исп. 4
200	UKX602	UKX602HDZ	UKX602ZL
300	UKX603	UKX603HDZ	UKX603ZL
400	UKX604	UKX604HDZ	UKX604ZL
500	UKX605	UKX605HDZ	UKX605ZL
600	UKX606	UKX606HDZ	UKX606ZL
700	UKX607	UKX607HDZ	UKX607ZL
800	UKX608	UKX608HDZ	UKX608ZL
900	UKX609	UKX609HDZ	UKX609ZL
1000	UKX600	UKX600HDZ	UKX600ZL

### Скатная крышка


**Назначение:**

- защита кабеля от воздействий снеговой нагрузки.

**Отличительные особенности:**

- соответствие СНиП 2.01.07-85

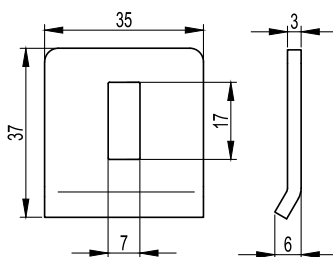
**Характеристики:**

- толщина – 0,8 мм.

Ширина основания В, мм	Код, исп. 1	Код, исп. 2
200	UKS322	UKS322HDZ
300	UKS323	UKS323HDZ
400	UKS324	UKS324HDZ
500	UKS325	UKS325HDZ
600	UKS326	UKS326HDZ
700	UKS327	UKS327HDZ
800	UKS328	UKS328HDZ
900	UKS329	UKS329HDZ
1000	UKS320	UKS320HDZ

## Монтажные аксессуары

### Прижим лотка

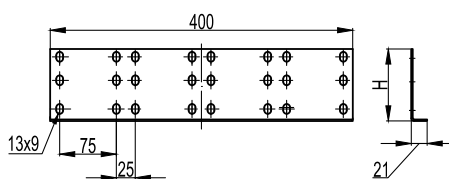


**Назначение:**

- крепление лестничных лотков к консолям и подвесам.

Вес, исполнение 1, кг/шт.	Код, исп. 1	Код, исп. 2	Код, исп. 3	Код, исп. 4
0,003	LP1000	-	LP1000INOX	LP1000ZL

### Соединитель горизонтальный



**Назначение:**

- соединение элементов между собой.

**Характеристики:**

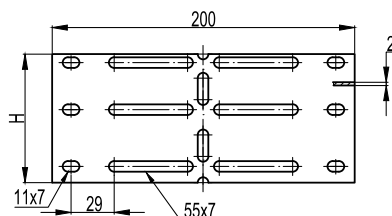
- толщина стали – 3 мм.

**Отличительные особенности:**

- для соединения используются следующие метизы: болт М6х16 – СМ010616, гайка М6 – СМ100600.

Высота Н, мм	Количество болтовых соединений, шт.	Код, исп. 1	Код, исп. 2	Код, исп. 4
80	8	UGH480	UGH480HDZ	UGH480ZL
100	8	UGH410	UGH410HDZ	UGH410ZL
150	8	UGH450	UGH450HDZ	UGH450ZL
200	12	UGH420	UGH420HDZ	UGH420ZL

### Угловой соединитель

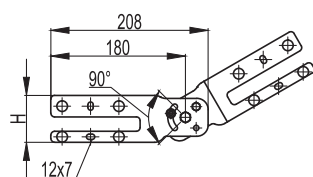


**Назначение:**

- изгиб трассы в горизонтальной плоскости под произвольным углом.

Высота Н, мм	Код, исп. 1	Код, исп. 2	Код, исп. 4
80	УНН080	УНН080HDZ	УНН080ZL
100	УНН010	УНН010HDZ	УНН010ZL
150	УНН050	УНН050HDZ	УНН050ZL
200	УНН020	УНН020HDZ	УНН020ZL

### Соединитель шарнирный



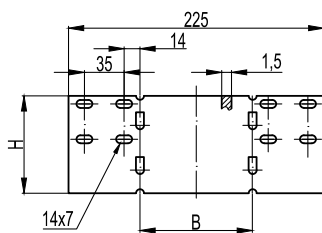
**Назначение:**

- наклон трассы под произвольным углом.

**Характеристики:**

- толщина стали – 2 мм.

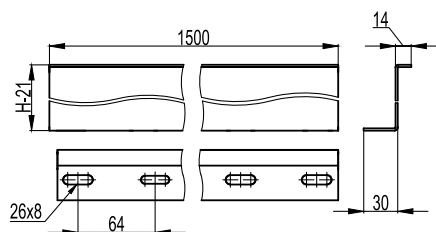
Высота Н, мм	Код, исп. 1	Код, исп. 2	Код, исп. 4
80	UVH080	UVH080HDZ	UVH080ZL
100	UVH010	UVH010HDZ	UVH010ZL
150	UVH050	UVH050HDZ	UVH050ZL
200	UVH020	UVH020HDZ	UVH020ZL

**Редукция-заглушка**

**Назначение:**

- соединение лотков различных по ширине;
- торцевая заглушка в местах окончания трассы.

Высота Н, мм	Ширина перехода В, мм	Код, исп. 1	Код, исп. 2	Код, исп. 4
80	100	URH081	URH081HDZ	URH081ZL
	200	URH082	URH082HDZ	URH082ZL
	300	URH083	URH083HDZ	URH083ZL
	400	URH084	URH084HDZ	URH084ZL
	500	URH085	URH085HDZ	URH085ZL
	600	URH086	URH086HDZ	URH086ZL
	700	URH087	URH087HDZ	URH087ZL
	800	URH088	URH088HDZ	URH088ZL
	900	URH089	URH089HDZ	URH089ZL
	1000	URH080	URH080HDZ	URH080ZL
100	100	URH011	URH011HDZ	URH011ZL
	200	URH012	URH012HDZ	URH012ZL
	300	URH013	URH013HDZ	URH013ZL
	400	URH014	URH014HDZ	URH014ZL
	500	URH015	URH015HDZ	URH015ZL
	600	URH016	URH016HDZ	URH016ZL
	700	URH017	URH017HDZ	URH017ZL
	800	URH018	URH018HDZ	URH018ZL
	900	URH019	URH019HDZ	URH019ZL
	1000	URH010	URH010HDZ	URH010ZL
150	100	URH051	URH051HDZ	URH051ZL
	200	URH052	URH052HDZ	URH052ZL
	300	URH053	URH053HDZ	URH053ZL
	400	URH054	URH054HDZ	URH054ZL
	500	URH055	URH055HDZ	URH055ZL
	600	URH056	URH056HDZ	URH056ZL
	700	URH057	URH057HDZ	URH057ZL
	800	URH058	URH058HDZ	URH058ZL
	900	URH059	URH059HDZ	URH059ZL
	1000	URH050	URH050HDZ	URH050ZL
200	100	URH021	URH021HDZ	URH021ZL
	200	URH022	URH022HDZ	URH022ZL
	300	URH023	URH023HDZ	URH023ZL
	400	URH024	URH024HDZ	URH024ZL
	500	URH025	URH025HDZ	URH025ZL
	600	URH026	URH026HDZ	URH026ZL
	700	URH027	URH027HDZ	URH027ZL
	800	URH028	URH028HDZ	URH028ZL
	900	URH029	URH029HDZ	URH029ZL
	1000	URH020	URH020HDZ	URH020ZL

## Разделительная перегородка



**Назначение:**

- разделение групп кабелей внутри лотка.

**Характеристики:**

- толщина стали – 2 мм.

Высота Н, мм	Код, исп. 1	Код, исп. 2	Код, исп. 4
80	UPH080	UPH080HDZ	UPH080ZL
100	UPH010	UPH010HDZ	UPH010ZL
150	UPH050	UPH050HDZ	UPH050ZL
200	UPH020	UPH020HDZ	UPH020ZL

## Таблица подбора

**Варианты исполнений:**

исполнение 1 – сталь, оцинкованная по методу Сендзимира;

исполнение 2 – горячее цинкование погружением;

исполнение 4 –цинк-ламельное покрытие.



Высота элемента, мм	Вариант исполнения	Соединитель горизонтальный	Регулируемый горизонтальный соединитель, внутренний	Соединитель шарнирный	Прижим лестничного лотка	Перегородка
80	исполнение 1	UGH480	UHH080	UVH080	LP1000	UPH080
	исполнение 2	UGH480HDZ	UHH080HDZ	UVH080HDZ	-	UPH080HDZ
	исполнение 4	UGH480ZL	UHH080ZL	UVH080ZL	LP1000ZL	UPH080ZL
100	исполнение 1	UGH410	UHH010	UVH010	LP1000	UPH010
	исполнение 2	UGH410HDZ	UHH010HDZ	UVH010HDZ	-	UPH010HDZ
	исполнение 4	UGH410ZL	UHH010ZL	UVH010ZL	LP1000ZL	UPH010ZL
150	исполнение 1	UGH450	UHH050	UVH050	LP1000	UPH050
	исполнение 2	UGH450HDZ	UHH050HDZ	UVH050HDZ	-	UPH050HDZ
	исполнение 4	UGH450ZL	UHH050ZL	UVH050ZL	LP1000ZL	UPH050ZL
200	исполнение 1	UGH420	UHH020	UVH020	LP1000	UPH020
	исполнение 2	UGH420HDZ	UHH020HDZ	UVH020HDZ	-	UPH020HDZ
	исполнение 4	UGH420ZL	UHH020ZL	UVH020ZL	LP1000ZL	UPH020ZL

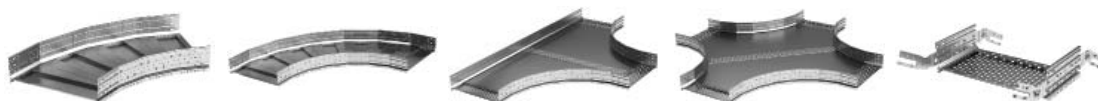
## Системные аксессуары высотой 80 мм

### Варианты исполнений:

исполнение 1 – сталь, оцинкованная по методу Сендзимира;  
 исполнение 2 – горячее цинкование погружением;  
 исполнение 4 – цинк-ламельное покрытие.



Высота, мм	Ширина, мм	Вариант исполнения	Лестничный лоток				Листовой лоток			
			Толщина 1,5 мм		Толщина 2 мм		Толщина 1,5 мм		Толщина 2 мм	
			3 метра	6 метров	3 метра	6 метров	3 метра	6 метров	3 метра	6 метров
80	200	исп. 1	ULM382	ULM682	ULH382	ULH682	USM382	USM682	USH382	USH682
		исп. 2	ULM382HDZ	ULM682HDZ	ULH382HDZ	ULH682HDZ	USM382HDZ	USM682HDZ	USH382HDZ	USH682HDZ
		исп. 4	ULM382ZL	ULM682ZL	ULH382ZL	ULH682ZL	USM382ZL	USM682ZL	USH382ZL	USH682ZL
	300	исп. 1	ULM383	ULM683	ULH383	ULH683	USM383	USM683	USH383	USH683
		исп. 2	ULM383HDZ	ULM683HDZ	ULH383HDZ	ULH683HDZ	USM383HDZ	USM683HDZ	USH383HDZ	USH683HDZ
		исп. 4	ULM383ZL	ULM683ZL	ULH383ZL	ULH683ZL	USM383ZL	USM683ZL	USH383ZL	USH683ZL
	400	исп. 1	ULM384	ULM684	ULH384	ULH684	USM384	USM684	USH384	USH684
		исп. 2	ULM384HDZ	ULM684HDZ	ULH384HDZ	ULH684HDZ	USM384HDZ	USM684HDZ	USH384HDZ	USH684HDZ
		исп. 4	ULM384ZL	ULM684ZL	ULH384ZL	ULH684ZL	USM384ZL	USM684ZL	USH384ZL	USH684ZL
	500	исп. 1	ULM385	ULM685	ULH385	ULH685	USM385	USM685	USH385	USH685
		исп. 2	ULM385HDZ	ULM685HDZ	ULH385HDZ	ULH685HDZ	USM385HDZ	USM685HDZ	USH385HDZ	USH685HDZ
		исп. 4	ULM385ZL	ULM685ZL	ULH385ZL	ULH685ZL	USM385ZL	USM685ZL	USH385ZL	USH685ZL
	600	исп. 1	ULM386	ULM686	ULH386	ULH686	USM386	USM686	USH386	USH686
		исп. 2	ULM386HDZ	ULM686HDZ	ULH386HDZ	ULH686HDZ	USM386HDZ	USM686HDZ	USH386HDZ	USH686HDZ
		исп. 4	ULM386ZL	ULM686ZL	ULH386ZL	ULH686ZL	USM386ZL	USM686ZL	USH386ZL	USH686ZL
	700	исп. 1	ULM387	ULM687	ULH387	ULH687	USM387	USM687	USH387	USH687
		исп. 2	ULM387HDZ	ULM687HDZ	ULH387HDZ	ULH687HDZ	USM387HDZ	USM687HDZ	USH387HDZ	USH687HDZ
		исп. 4	ULM387ZL	ULM687ZL	ULH387ZL	ULH687ZL	USM387ZL	USM687ZL	USH387ZL	USH687ZL
	800	исп. 1	ULM388	ULM688	ULH388	ULH688	USM388	USM688	USH388	USH688
		исп. 2	ULM388HDZ	ULM688HDZ	ULH388HDZ	ULH688HDZ	USM388HDZ	USM688HDZ	USH388HDZ	USH688HDZ
		исп. 4	ULM388ZL	ULM688ZL	ULH388ZL	ULH688ZL	USM388ZL	USM688ZL	USH388ZL	USH688ZL
	900	исп. 1	ULM389	ULM689	ULH389	ULH689	USM389	USM689	USH389	USH689
		исп. 2	ULM389HDZ	ULM689HDZ	ULH389HDZ	ULH689HDZ	USM389HDZ	USM689HDZ	USH389HDZ	USH689HDZ
		исп. 4	ULM389ZL	ULM689ZL	ULH389ZL	ULH689ZL	USM389ZL	USM689ZL	USH389ZL	USH689ZL
1000	исп. 1	ULM380	ULM680	ULH380	ULH680	USM380	USM680	USH380	USH680	
	исп. 2	ULM380HDZ	ULM680HDZ	ULH380HDZ	ULH680HDZ	USM380HDZ	USM680HDZ	USH380HDZ	USH680HDZ	
	исп. 4	ULM380ZL	ULM680ZL	ULH380ZL	ULH680ZL	USM380ZL	USM680ZL	USH380ZL	USH680ZL	

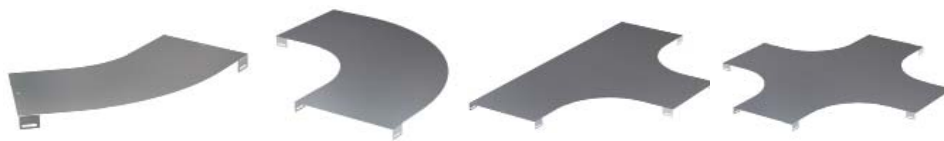


Высота, мм	Ширина, мм	Вариант исполнения	Угол 45°		Угол 90°		Т-ответвитель		Х-ответвитель		Угол вертикальный	
			Лестнич-ный	Листовой	Лестнич-ный	Листовой	Лестнич-ный	Листовой	Лестнич-ный	Листовой	Лестнич-ный	Листовой
80	200	исп. 1	ULC682	USC682	ULD682	USD682	ULT682	UST682	ULX682	USX682	ULF082	USF082
		исп. 2	ULC682HDZ	USC682HDZ	ULD682HDZ	USD682HDZ	ULT682HDZ	UST682HDZ	ULX682HDZ	USX682HDZ	ULF082HDZ	USF082HDZ
		исп. 4	ULC682ZL	USC682ZL	ULD682ZL	USD682ZL	ULT682ZL	UST682ZL	ULX682ZL	USX682ZL	ULF082ZL	USF082ZL
	300	исп. 1	ULC683	USC683	ULD683	USD683	ULT683	UST683	ULX683	USX683	ULF083	USF083
		исп. 2	ULC683HDZ	USC683HDZ	ULD683HDZ	USD683HDZ	ULT683HDZ	UST683HDZ	ULX683HDZ	USX683HDZ	ULF083HDZ	USF083HDZ
		исп. 4	ULC683ZL	USC683ZL	ULD683ZL	USD683ZL	ULT683ZL	UST683ZL	ULX683ZL	USX683ZL	ULF083ZL	USF083ZL
	400	исп. 1	ULC684	USC684	ULD684	USD684	ULT684	UST684	ULX684	USX684	ULF084	USF084
		исп. 2	ULC684HDZ	USC684HDZ	ULD684HDZ	USD684HDZ	ULT684HDZ	UST684HDZ	ULX684HDZ	USX684HDZ	ULF084HDZ	USF084HDZ
		исп. 4	ULC684ZL	USC684ZL	ULD684ZL	USD684ZL	ULT684ZL	UST684ZL	ULX684ZL	USX684ZL	ULF084ZL	USF084ZL
	500	исп. 1	ULC685	USC685	ULD685	USD685	ULT685	UST685	ULX685	USX685	ULF085	USF085
		исп. 2	ULC685HDZ	USC685HDZ	ULD685HDZ	USD685HDZ	ULT685HDZ	UST685HDZ	ULX685HDZ	USX685HDZ	ULF085HDZ	USF085HDZ
		исп. 4	ULC685ZL	USC685ZL	ULD685ZL	USD685ZL	ULT685ZL	UST685ZL	ULX685ZL	USX685ZL	ULF085ZL	USF085ZL
	600	исп. 1	ULC686	USC686	ULD686	USD686	ULT686	UST686	ULX686	USX686	ULF086	USF086
		исп. 2	ULC686HDZ	USC686HDZ	ULD686HDZ	USD686HDZ	ULT686HDZ	UST686HDZ	ULX686HDZ	USX686HDZ	ULF086HDZ	USF086HDZ
		исп. 4	ULC686ZL	USC686ZL	ULD686ZL	USD686ZL	ULT686ZL	UST686ZL	ULX686ZL	USX686ZL	ULF086ZL	USF086ZL
	700	исп. 1	ULC687	USC687	ULD687	USD687	ULT687	UST687	ULX687	USX687	ULF087	USF087
		исп. 2	ULC687HDZ	USC687HDZ	ULD687HDZ	USD687HDZ	ULT687HDZ	UST687HDZ	ULX687HDZ	USX687HDZ	ULF087HDZ	USF087HDZ
		исп. 4	ULC687ZL	USC687ZL	ULD687ZL	USD687ZL	ULT687ZL	UST687ZL	ULX687ZL	USX687ZL	ULF087ZL	USF087ZL
	800	исп. 1	ULC688	USC688	ULD688	USD688	ULT688	UST688	ULX688	USX688	ULF088	USF088
		исп. 2	ULC688HDZ	USC688HDZ	ULD688HDZ	USD688HDZ	ULT688HDZ	UST688HDZ	ULX688HDZ	USX688HDZ	ULF088HDZ	USF088HDZ
		исп. 4	ULC688ZL	USC688ZL	ULD688ZL	USD688ZL	ULT688ZL	UST688ZL	ULX688ZL	USX688ZL	ULF088ZL	USF088ZL
	900	исп. 1	ULC689	USC689	ULD689	USD689	ULT689	UST689	ULX689	USX689	ULF089	USF089
		исп. 2	ULC689HDZ	USC689HDZ	ULD689HDZ	USD689HDZ	ULT689HDZ	UST689HDZ	ULX689HDZ	USX689HDZ	ULF089HDZ	USF089HDZ
		исп. 4	ULC689ZL	USC689ZL	ULD689ZL	USD689ZL	ULT689ZL	UST689ZL	ULX689ZL	USX689ZL	ULF089ZL	USF089ZL
1000	исп. 1	ULC680	USC680	ULD680	USD680	ULT680	UST680	ULX680	USX680	ULF080	USF080	
	исп. 2	ULC680HDZ	USC680HDZ	ULD680HDZ	USD680HDZ	ULT680HDZ	UST680HDZ	ULX680HDZ	USX680HDZ	ULF080HDZ	USF080HDZ	
	исп. 4	ULC680ZL	USC680ZL	ULD680ZL	USD680ZL	ULT680ZL	UST680ZL	ULX680ZL	USX680ZL	ULF080ZL	USF080ZL	

**Крышки**


Ширина, мм	Вариант исполнения	Крышка прямая	Крышка с фиксаторами	Крышка рифленая с фиксаторами*
200	исполнение 1	35524	UKS302	UKS312
	исполнение 2	35524HDZ	UKS302HDZ	-
	исполнение 4	35524ZL	UKS302ZL	-
300	исполнение 1	35525	UKS303	UKS313
	исполнение 2	35525HDZ	UKS303HDZ	-
	исполнение 4	35525ZL	UKS303ZL	-
400	исполнение 1	35526	UKS304	UKS314
	исполнение 2	35526HDZ	UKS304HDZ	-
	исполнение 4	35526ZL	UKS304ZL	-
500	исполнение 1	35527	UKS305	UKS315
	исполнение 2	35527HDZ	UKS305HDZ	-
	исполнение 4	35527ZL	UKS305ZL	-
600	исполнение 1	35528	UKS306	UKS316
	исполнение 2	35528HDZ	UKS306HDZ	-
	исполнение 4	35528ZL	UKS306ZL	-
700	исполнение 1	-	UKS307	UKS317
	исполнение 2	-	UKS307HDZ	-
	исполнение 4	-	UKS307ZL	-
800	исполнение 1	-	UKS308	UKS318
	исполнение 2	-	UKS308HDZ	-
	исполнение 4	-	UKS308ZL	-
900	исполнение 1	-	UKS309	UKS319
	исполнение 2	-	UKS309HDZ	-
	исполнение 4	-	UKS309ZL	-
1000	исполнение 1	-	UKS300	UKS310
	исполнение 2	-	UKS300HDZ	-
	исполнение 4	-	UKS300ZL	-

\* Материал – алюминий



Ширина, мм	Вариант исполнения	Крышка на угол 45°	Крышка на угол 90°	Крышка на Т-ответвитель	Крышка на Х-ответвитель	Крышка на угол вертикальный
200	исполнение 1	UKC602	UKD602	UKT602	UKX602	-
	исполнение 2	UKC602HDZ	UKD602HDZ	UKT602HDZ	UKX602HDZ	-
	исполнение 4	UKC602ZL	UKD602ZL	UKT602ZL	UKX602ZL	-
300	исполнение 1	UKC603	UKD603	UKT603	UKX603	-
	исполнение 2	UKC603HDZ	UKD603HDZ	UKT603HDZ	UKX603HDZ	-
	исполнение 4	UKC603ZL	UKD603ZL	UKT603ZL	UKX603ZL	-
400	исполнение 1	UKC604	UKD604	UKT604	UKX604	-
	исполнение 2	UKC604HDZ	UKD604HDZ	UKT604HDZ	UKX604HDZ	-
	исполнение 4	UKC604ZL	UKD604ZL	UKT604ZL	UKX604ZL	-
500	исполнение 1	UKC605	UKD605	UKT605	UKX605	-
	исполнение 2	UKC605HDZ	UKD605HDZ	UKT605HDZ	UKX605HDZ	-
	исполнение 4	UKC605ZL	UKD605ZL	UKT605ZL	UKX605ZL	-
600	исполнение 1	UKC606	UKD606	UKT606	UKX606	-
	исполнение 2	UKC606HDZ	UKD606HDZ	UKT606HDZ	UKX606HDZ	-
	исполнение 4	UKC606ZL	UKD606ZL	UKT606ZL	UKX606ZL	-
700	исполнение 1	UKC607	UKD607	UKT607	UKX607	-
	исполнение 2	UKC607HDZ	UKD607HDZ	UKT607HDZ	UKX607HDZ	-
	исполнение 4	UKC607ZL	UKD607ZL	UKT607ZL	UKX607ZL	-
800	исполнение 1	UKC608	UKD608	UKT608	UKX608	-
	исполнение 2	UKC608HDZ	UKD608HDZ	UKT608HDZ	UKX608HDZ	-
	исполнение 4	UKC608ZL	UKD608ZL	UKT608ZL	UKX608ZL	-
900	исполнение 1	UKC609	UKD609	UKT609	UKX609	-
	исполнение 2	UKC609HDZ	UKD609HDZ	UKT609HDZ	UKX609HDZ	-
	исполнение 4	UKC609ZL	UKD609ZL	UKT609ZL	UKX609ZL	-
1000	исполнение 1	UKC600	UKD600	UKT600	UKX600	-
	исполнение 2	UKC600HDZ	UKD600HDZ	UKT600HDZ	UKX600HDZ	-
	исполнение 4	UKC600ZL	UKD600ZL	UKT600ZL	UKX600ZL	-



## Системные аксессуары высотой 100 мм

**Варианты исполнений:**

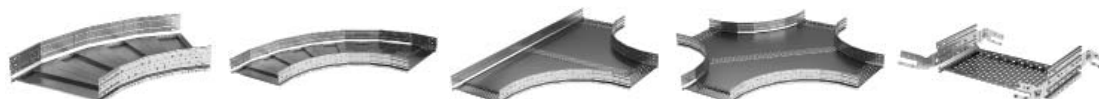
исполнение 1 – сталь, оцинкованная по методу Сендзимира;

исполнение 2 – горячее цинкование погружением;

исполнение 4 – цинк-ламельное покрытие.



Высота, мм	Ширина, мм	Вариант исполнения	Лестничный лоток				Листовой лоток			
			Толщина 1,5 мм		Толщина 2 мм		Толщина 1,5 мм		Толщина 2 мм	
			3 метра	6 метров	3 метра	6 метров	3 метра	6 метров	3 метра	6 метров
100	200	исполнение 1	ULM312	ULM612	ULH312	ULH612	USM312	USM612	USH312	USH612
		исполнение 2	ULM312HDZ	ULM612HDZ	ULH312HDZ	ULH612HDZ	USM312HDZ	USM612HDZ	USH312HDZ	USH612HDZ
		исполнение 4	ULM312ZL	ULM612ZL	ULH312ZL	ULH612ZL	USM312ZL	USM612ZL	USH312ZL	USH612ZL
	300	исполнение 1	ULM313	ULM613	ULH313	ULH613	USM313	USM613	USH313	USH613
		исполнение 2	ULM313HDZ	ULM613HDZ	ULH313HDZ	ULH613HDZ	USM313HDZ	USM613HDZ	USH313HDZ	USH613HDZ
		исполнение 4	ULM313ZL	ULM613ZL	ULH313ZL	ULH613ZL	USM313ZL	USM613ZL	USH313ZL	USH613ZL
	400	исполнение 1	ULM314	ULM614	ULH314	ULH614	USM314	USM614	USH314	USH614
		исполнение 2	ULM314HDZ	ULM614HDZ	ULH314HDZ	ULH614HDZ	USM314HDZ	USM614HDZ	USH314HDZ	USH614HDZ
		исполнение 4	ULM314ZL	ULM614ZL	ULH314ZL	ULH614ZL	USM314ZL	USM614ZL	USH314ZL	USH614ZL
	500	исполнение 1	ULM315	ULM615	ULH315	ULH615	USM315	USM615	USH315	USH615
		исполнение 2	ULM315HDZ	ULM615HDZ	ULH315HDZ	ULH615HDZ	USM315HDZ	USM615HDZ	USH315HDZ	USH615HDZ
		исполнение 4	ULM315ZL	ULM615ZL	ULH315ZL	ULH615ZL	USM315ZL	USM615ZL	USH315ZL	USH615ZL
	600	исполнение 1	ULM316	ULM616	ULH316	ULH616	USM316	USM616	USH316	USH616
		исполнение 2	ULM316HDZ	ULM616HDZ	ULH316HDZ	ULH616HDZ	USM316HDZ	USM616HDZ	USH316HDZ	USH616HDZ
		исполнение 4	ULM316ZL	ULM616ZL	ULH316ZL	ULH616ZL	USM316ZL	USM616ZL	USH316ZL	USH616ZL
	700	исполнение 1	ULM317	ULM617	ULH317	ULH617	USM317	USM617	USH317	USH617
		исполнение 2	ULM317HDZ	ULM617HDZ	ULH317HDZ	ULH617HDZ	USM317HDZ	USM617HDZ	USH317HDZ	USH617HDZ
		исполнение 4	ULM317ZL	ULM617ZL	ULH317ZL	ULH617ZL	USM317ZL	USM617ZL	USH317ZL	USH617ZL
	800	исполнение 1	ULM318	ULM618	ULH318	ULH618	USM318	USM618	USH318	USH618
		исполнение 2	ULM318HDZ	ULM618HDZ	ULH318HDZ	ULH618HDZ	USM318HDZ	USM618HDZ	USH318HDZ	USH618HDZ
		исполнение 4	ULM318ZL	ULM618ZL	ULH318ZL	ULH618ZL	USM318ZL	USM618ZL	USH318ZL	USH618ZL
	900	исполнение 1	ULM319	ULM619	ULH319	ULH619	USM319	USM619	USH319	USH619
		исполнение 2	ULM319HDZ	ULM619HDZ	ULH319HDZ	ULH619HDZ	USM319HDZ	USM619HDZ	USH319HDZ	USH619HDZ
	1000	исполнение 1	ULM319ZL	ULM619ZL	ULH319ZL	ULH619ZL	USM319ZL	USM619ZL	USH319ZL	USH619ZL
исполнение 2		ULM310	ULM610	ULH310	ULH610	USM310	USM610	USH310	USH610	
исполнение 4		ULM310HDZ	ULM610HDZ	ULH310HDZ	ULH610HDZ	USM310HDZ	USM610HDZ	USH310HDZ	USH610HDZ	
			ULM310ZL	ULM610ZL	ULH310ZL	ULH610ZL	USM310ZL	USM610ZL	USH310ZL	USH610ZL

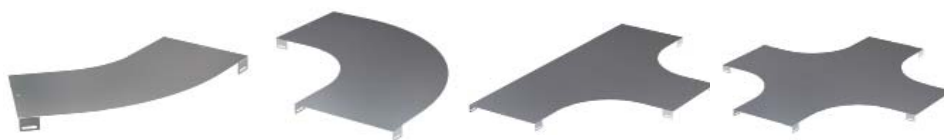


Высота, мм	Ширина, мм	Вариант исполнения	Угол 45°		Угол 90°		Т-ответвитель		Х-ответвитель		Угол вертикальный	
			Лестнич-ный	Листовой	Лестнич-ный	Листовой	Лестнич-ный	Листовой	Лестнич-ный	Листовой	Лестнич-ный	Листовой
100	200	исполнение 1	ULC612	USC612	ULD612	USD612	ULT612	UST612	ULX612	USX612	ULF012	USF012
		исполнение 2	ULC612HDZ	USC612HDZ	ULD612HDZ	USD612HDZ	ULT612HDZ	UST612HDZ	ULX612HDZ	USX612HDZ	ULF012HDZ	USF012HDZ
		исполнение 4	ULC612ZL	USC612ZL	ULD612ZL	USD612ZL	ULT612ZL	UST612ZL	ULX612ZL	USX612ZL	ULF012ZL	USF012ZL
	300	исполнение 1	ULC613	USC613	ULD613	USD613	ULT613	UST613	ULX613	USX613	ULF013	USF013
		исполнение 2	ULC613HDZ	USC613HDZ	ULD613HDZ	USD613HDZ	ULT613HDZ	UST613HDZ	ULX613HDZ	USX613HDZ	ULF013HDZ	USF013HDZ
		исполнение 4	ULC613ZL	USC613ZL	ULD613ZL	USD613ZL	ULT613ZL	UST613ZL	ULX613ZL	USX613ZL	ULF013ZL	USF013ZL
	400	исполнение 1	ULC614	USC614	ULD614	USD614	ULT614	UST614	ULX614	USX614	ULF014	USF014
		исполнение 2	ULC614HDZ	USC614HDZ	ULD614HDZ	USD614HDZ	ULT614HDZ	UST614HDZ	ULX614HDZ	USX614HDZ	ULF014HDZ	USF014HDZ
		исполнение 4	ULC614ZL	USC614ZL	ULD614ZL	USD614ZL	ULT614ZL	UST614ZL	ULX614ZL	USX614ZL	ULF014ZL	USF014ZL
	500	исполнение 1	ULC615	USC615	ULD615	USD615	ULT615	UST615	ULX615	USX615	ULF015	USF015
		исполнение 2	ULC615HDZ	USC615HDZ	ULD615HDZ	USD615HDZ	ULT615HDZ	UST615HDZ	ULX615HDZ	USX615HDZ	ULF015HDZ	USF015HDZ
		исполнение 4	ULC615ZL	USC615ZL	ULD615ZL	USD615ZL	ULT615ZL	UST615ZL	ULX615ZL	USX615ZL	ULF015ZL	USF015ZL
	600	исполнение 1	ULC616	USC616	ULD616	USD616	ULT616	UST616	ULX616	USX616	ULF016	USF016
		исполнение 2	ULC616HDZ	USC616HDZ	ULD616HDZ	USD616HDZ	ULT616HDZ	UST616HDZ	ULX616HDZ	USX616HDZ	ULF016HDZ	USF016HDZ
		исполнение 4	ULC616ZL	USC616ZL	ULD616ZL	USD616ZL	ULT616ZL	UST616ZL	ULX616ZL	USX616ZL	ULF016ZL	USF016ZL
	700	исполнение 1	ULC617	USC617	ULD617	USD617	ULT617	UST617	ULX617	USX617	ULF017	USF017
		исполнение 2	ULC617HDZ	USC617HDZ	ULD617HDZ	USD617HDZ	ULT617HDZ	UST617HDZ	ULX617HDZ	USX617HDZ	ULF017HDZ	USF017HDZ
		исполнение 4	ULC617ZL	USC617ZL	ULD617ZL	USD617ZL	ULT617ZL	UST617ZL	ULX617ZL	USX617ZL	ULF017ZL	USF017ZL
	800	исполнение 1	ULC618	USC618	ULD618	USD618	ULT618	UST618	ULX618	USX618	ULF018	USF018
		исполнение 2	ULC618HDZ	USC618HDZ	ULD618HDZ	USD618HDZ	ULT618HDZ	UST618HDZ	ULX618HDZ	USX618HDZ	ULF018HDZ	USF018HDZ
		исполнение 4	ULC618ZL	USC618ZL	ULD618ZL	USD618ZL	ULT618ZL	UST618ZL	ULX618ZL	USX618ZL	ULF018ZL	USF018ZL
	900	исполнение 1	ULC619	USC619	ULD619	USD619	ULT619	UST619	ULX619	USX619	ULF019	USF019
		исполнение 2	ULC619HDZ	USC619HDZ	ULD619HDZ	USD619HDZ	ULT619HDZ	UST619HDZ	ULX619HDZ	USX619HDZ	ULF019HDZ	USF019HDZ
	1000	исполнение 4	исполнение 1	ULC610	USC610	ULD610	USD610	ULT610	UST610	ULX610	USX610	ULF010
исполнение 2			ULC610HDZ	USC610HDZ	ULD610HDZ	USD610HDZ	ULT610HDZ	UST610HDZ	ULX610HDZ	USX610HDZ	ULF010HDZ	USF010HDZ
исполнение 1		исполнение 1	ULC610ZL	USC610ZL	ULD610ZL	USD610ZL	ULT610ZL	UST610ZL	ULX610ZL	USX610ZL	ULF010ZL	USF010ZL
		исполнение 2	ULC610ZL	USC610ZL	ULD610ZL	USD610ZL	ULT610ZL	UST610ZL	ULX610ZL	USX610ZL	ULF010ZL	USF010ZL

**Крышки**


Ширина, мм	Вариант исполнения	Крышка прямая	Крышка с фиксаторами	Крышка рифленая с фиксаторами*
200	исполнение 1	35524	UKS302	UKS312
	исполнение 2	35524HDZ	UKS302HDZ	-
	исполнение 4	35524ZL	UKS302ZL	-
300	исполнение 1	35525	UKS303	UKS313
	исполнение 2	35525HDZ	UKS303HDZ	-
	исполнение 4	35525ZL	UKS303ZL	-
400	исполнение 1	35526	UKS304	UKS314
	исполнение 2	35526HDZ	UKS304HDZ	-
	исполнение 4	35526ZL	UKS304ZL	-
500	исполнение 1	35527	UKS305	UKS315
	исполнение 2	35527HDZ	UKS305HDZ	-
	исполнение 4	35527ZL	UKS305ZL	-
600	исполнение 1	35528	UKS306	UKS316
	исполнение 2	35528HDZ	UKS306HDZ	-
	исполнение 4	35528ZL	UKS306ZL	-
700	исполнение 1	-	UKS307	UKS317
	исполнение 2	-	UKS307HDZ	-
	исполнение 4	-	UKS307ZL	-
800	исполнение 1	-	UKS308	UKS318
	исполнение 2	-	UKS308HDZ	-
	исполнение 4	-	UKS308ZL	-
900	исполнение 1	-	UKS309	UKS319
	исполнение 2	-	UKS309HDZ	-
	исполнение 4	-	UKS309ZL	-
1000	исполнение 1	-	UKS300	UKS310
	исполнение 2	-	UKS300HDZ	-
	исполнение 4	-	UKS300ZL	-

\* Материал – алюминий



Ширина, мм	Вариант исполнения	Крышка на угол 45°	Крышка на угол 90°	Крышка на Т-ответвитель	Крышка на Х-ответвитель	Крышка на угол вертикальный
200	исполнение 1	UKC602	UKD602	UKT602	UKX602	-
	исполнение 2	UKC602HDZ	UKD602HDZ	UKT602HDZ	UKX602HDZ	-
	исполнение 4	UKC602ZL	UKD602ZL	UKT602ZL	UKX602ZL	-
300	исполнение 1	UKC603	UKD603	UKT603	UKX603	-
	исполнение 2	UKC603HDZ	UKD603HDZ	UKT603HDZ	UKX603HDZ	-
	исполнение 4	UKC603ZL	UKD603ZL	UKT603ZL	UKX603ZL	-
400	исполнение 1	UKC604	UKD604	UKT604	UKX604	-
	исполнение 2	UKC604HDZ	UKD604HDZ	UKT604HDZ	UKX604HDZ	-
	исполнение 4	UKC604ZL	UKD604ZL	UKT604ZL	UKX604ZL	-
500	исполнение 1	UKC605	UKD605	UKT605	UKX605	-
	исполнение 2	UKC605HDZ	UKD605HDZ	UKT605HDZ	UKX605HDZ	-
	исполнение 4	UKC605ZL	UKD605ZL	UKT605ZL	UKX605ZL	-
600	исполнение 1	UKC606	UKD606	UKT606	UKX606	-
	исполнение 2	UKC606HDZ	UKD606HDZ	UKT606HDZ	UKX606HDZ	-
	исполнение 4	UKC606ZL	UKD606ZL	UKT606ZL	UKX606ZL	-
700	исполнение 1	UKC607	UKD607	UKT607	UKX607	-
	исполнение 2	UKC607HDZ	UKD607HDZ	UKT607HDZ	UKX607HDZ	-
	исполнение 4	UKC607ZL	UKD607ZL	UKT607ZL	UKX607ZL	-
800	исполнение 1	UKC608	UKD608	UKT608	UKX608	-
	исполнение 2	UKC608HDZ	UKD608HDZ	UKT608HDZ	UKX608HDZ	-
	исполнение 4	UKC608ZL	UKD608ZL	UKT608ZL	UKX608ZL	-
900	исполнение 1	UKC609	UKD609	UKT609	UKX609	-
	исполнение 2	UKC609HDZ	UKD609HDZ	UKT609HDZ	UKX609HDZ	-
	исполнение 4	UKC609ZL	UKD609ZL	UKT609ZL	UKX609ZL	-
1000	исполнение 1	UKC600	UKD600	UKT600	UKX600	-
	исполнение 2	UKC600HDZ	UKD600HDZ	UKT600HDZ	UKX600HDZ	-
	исполнение 4	UKC600ZL	UKD600ZL	UKT600ZL	UKX600ZL	-

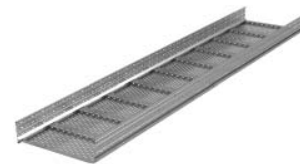
## Системные аксессуары высотой 150 мм

**Варианты исполнений:**

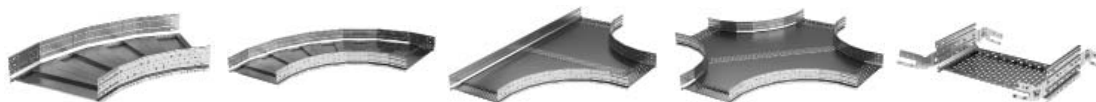
исполнение 1 – сталь, оцинкованная по методу Сендзимира;

исполнение 2 – горячее цинкование погружением;

исполнение 4 – цинк-ламельное покрытие.



Высота, мм	Ширина, мм	Вариант исполнения	Лестничный лоток				Листовой лоток			
			Толщина 1,5 мм		Толщина 2 мм		Толщина 1,5 мм		Толщина 2 мм	
			3 метра	6 метров	3 метра	6 метров	3 метра	6 метров	3 метра	6 метров
150	200	исполнение 1	ULM352	ULM652	ULH352	ULH652	USM352	USM652	USH352	USH652
		исполнение 2	ULM352HDZ	ULM652HDZ	ULH352HDZ	ULH652HDZ	USM352HDZ	USM652HDZ	USH352HDZ	USH652HDZ
		исполнение 4	ULM352HDZ	ULM652HDZ	ULH352HDZ	ULH652HDZ	USM352HDZ	USM652HDZ	USH352HDZ	USH652HDZ
	300	исполнение 1	ULM353	ULM653	ULH353	ULH653	USM353	USM653	USH353	USH653
		исполнение 2	ULM353HDZ	ULM653HDZ	ULH353HDZ	ULH653HDZ	USM353HDZ	USM653HDZ	USH353HDZ	USH653HDZ
		исполнение 4	ULM353HDZ	ULM653HDZ	ULH353HDZ	ULH653HDZ	USM353HDZ	USM653HDZ	USH353HDZ	USH653HDZ
	400	исполнение 1	ULM354	ULM654	ULH354	ULH654	USM354	USM654	USH354	USH654
		исполнение 2	ULM354HDZ	ULM654HDZ	ULH354HDZ	ULH654HDZ	USM354HDZ	USM654HDZ	USH354HDZ	USH654HDZ
		исполнение 4	ULM354HDZ	ULM654HDZ	ULH354HDZ	ULH654HDZ	USM354HDZ	USM654HDZ	USH354HDZ	USH654HDZ
	500	исполнение 1	ULM355	ULM655	ULH355	ULH655	USM355	USM655	USH355	USH655
		исполнение 2	ULM355HDZ	ULM655HDZ	ULH355HDZ	ULH655HDZ	USM355HDZ	USM655HDZ	USH355HDZ	USH655HDZ
		исполнение 4	ULM355HDZ	ULM655HDZ	ULH355HDZ	ULH655HDZ	USM355HDZ	USM655HDZ	USH355HDZ	USH655HDZ
	600	исполнение 1	ULM356	ULM656	ULH356	ULH656	USM356	USM656	USH356	USH656
		исполнение 2	ULM356HDZ	ULM656HDZ	ULH356HDZ	ULH656HDZ	USM356HDZ	USM656HDZ	USH356HDZ	USH656HDZ
		исполнение 4	ULM356HDZ	ULM656HDZ	ULH356HDZ	ULH656HDZ	USM356HDZ	USM656HDZ	USH356HDZ	USH656HDZ
	700	исполнение 1	ULM357	ULM657	ULH357	ULH657	USM357	USM657	USH357	USH657
		исполнение 2	ULM357HDZ	ULM657HDZ	ULH357HDZ	ULH657HDZ	USM357HDZ	USM657HDZ	USH357HDZ	USH657HDZ
		исполнение 4	ULM357HDZ	ULM657HDZ	ULH357HDZ	ULH657HDZ	USM357HDZ	USM657HDZ	USH357HDZ	USH657HDZ
	800	исполнение 1	ULM358	ULM658	ULH358	ULH658	USM358	USM658	USH358	USH658
		исполнение 2	ULM358HDZ	ULM658HDZ	ULH358HDZ	ULH658HDZ	USM358HDZ	USM658HDZ	USH358HDZ	USH658HDZ
		исполнение 4	ULM358HDZ	ULM658HDZ	ULH358HDZ	ULH658HDZ	USM358HDZ	USM658HDZ	USH358HDZ	USH658HDZ
	900	исполнение 1	ULM359	ULM659	ULH359	ULH659	USM359	USM659	USH359	USH659
		исполнение 2	ULM359HDZ	ULM659HDZ	ULH359HDZ	ULH659HDZ	USM359HDZ	USM659HDZ	USH359HDZ	USH659HDZ
		исполнение 4	ULM359HDZ	ULM659HDZ	ULH359HDZ	ULH659HDZ	USM359HDZ	USM659HDZ	USH359HDZ	USH659HDZ
1000	исполнение 1	ULM350	ULM650	ULH350	ULH650	USM350	USM650	USH350	USH650	
	исполнение 2	ULM350HDZ	ULM650HDZ	ULH350HDZ	ULH650HDZ	USM350HDZ	USM650HDZ	USH350HDZ	USH650HDZ	
	исполнение 4	ULM350HDZ	ULM650HDZ	ULH350HDZ	ULH650HDZ	USM350HDZ	USM650HDZ	USH350HDZ	USH650HDZ	

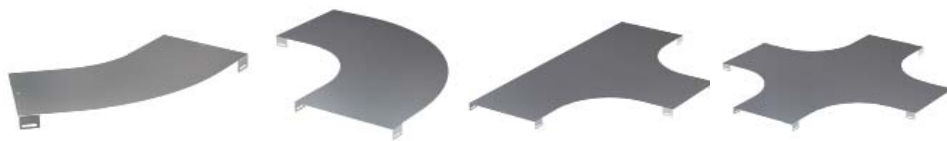


Высота, мм	Ширина, мм	Вариант исполнения	Угол 45°		Угол 90°		Т-ответвитель		Х-ответвитель		Угол вертикальный	
			Лестнич-ный	Листовой	Лестнич-ный	Листовой	Лестнич-ный	Листовой	Лестнич-ный	Листовой	Лестнич-ный	Листовой
100	200	исполнение 1	ULC652	USC652	ULD652	USD652	ULT652	UST652	ULX652	USX652	ULF052	USF052
		исполнение 2	ULC652HDZ	USC652HDZ	ULD652HDZ	USD652HDZ	ULT652HDZ	UST652HDZ	ULX652HDZ	USX652HDZ	ULF052HDZ	USF052HDZ
		исполнение 4	ULC652ZL	USC652ZL	ULD652ZL	USD652ZL	ULT652ZL	UST652ZL	ULX652ZL	USX652ZL	ULF052ZL	USF052ZL
	300	исполнение 1	ULC653	USC653	ULD653	USD653	ULT653	UST653	ULX653	USX653	ULF053	USF053
		исполнение 2	ULC653HDZ	USC653HDZ	ULD653HDZ	USD653HDZ	ULT653HDZ	UST653HDZ	ULX653HDZ	USX653HDZ	ULF053HDZ	USF053HDZ
		исполнение 4	ULC653ZL	USC653ZL	ULD653ZL	USD653ZL	ULT653ZL	UST653ZL	ULX653ZL	USX653ZL	ULF053ZL	USF053ZL
	400	исполнение 1	ULC654	USC654	ULD654	USD654	ULT654	UST654	ULX654	USX654	ULF054	USF054
		исполнение 2	ULC654HDZ	USC654HDZ	ULD654HDZ	USD654HDZ	ULT654HDZ	UST654HDZ	ULX654HDZ	USX654HDZ	ULF054HDZ	USF054HDZ
		исполнение 4	ULC654ZL	USC654ZL	ULD654ZL	USD654ZL	ULT654ZL	UST654ZL	ULX654ZL	USX654ZL	ULF054ZL	USF054ZL
	500	исполнение 1	ULC655	USC655	ULD655	USD655	ULT655	UST655	ULX655	USX655	ULF055	USF055
		исполнение 2	ULC655HDZ	USC655HDZ	ULD655HDZ	USD655HDZ	ULT655HDZ	UST655HDZ	ULX655HDZ	USX655HDZ	ULF055HDZ	USF055HDZ
		исполнение 4	ULC655ZL	USC655ZL	ULD655ZL	USD655ZL	ULT655ZL	UST655ZL	ULX655ZL	USX655ZL	ULF055ZL	USF055ZL
	600	исполнение 1	ULC656	USC656	ULD656	USD656	ULT656	UST656	ULX656	USX656	ULF056	USF056
		исполнение 2	ULC656HDZ	USC656HDZ	ULD656HDZ	USD656HDZ	ULT656HDZ	UST656HDZ	ULX656HDZ	USX656HDZ	ULF056HDZ	USF056HDZ
		исполнение 4	ULC656ZL	USC656ZL	ULD656ZL	USD656ZL	ULT656ZL	UST656ZL	ULX656ZL	USX656ZL	ULF056ZL	USF056ZL
	700	исполнение 1	ULC657	USC657	ULD657	USD657	ULT657	UST657	ULX657	USX657	ULF057	USF057
		исполнение 2	ULC657HDZ	USC657HDZ	ULD657HDZ	USD657HDZ	ULT657HDZ	UST657HDZ	ULX657HDZ	USX657HDZ	ULF057HDZ	USF057HDZ
		исполнение 4	ULC657ZL	USC657ZL	ULD657ZL	USD657ZL	ULT657ZL	UST657ZL	ULX657ZL	USX657ZL	ULF057ZL	USF057ZL
	800	исполнение 1	ULC658	USC658	ULD658	USD658	ULT658	UST658	ULX658	USX658	ULF058	USF058
		исполнение 2	ULC658HDZ	USC658HDZ	ULD658HDZ	USD658HDZ	ULT658HDZ	UST658HDZ	ULX658HDZ	USX658HDZ	ULF058HDZ	USF058HDZ
		исполнение 4	ULC658ZL	USC658ZL	ULD658ZL	USD658ZL	ULT658ZL	UST658ZL	ULX658ZL	USX658ZL	ULF058ZL	USF058ZL
	900	исполнение 1	ULC659	USC659	ULD659	USD659	ULT659	UST659	ULX659	USX659	ULF059	USF059
		исполнение 2	ULC659HDZ	USC659HDZ	ULD659HDZ	USD659HDZ	ULT659HDZ	UST659HDZ	ULX659HDZ	USX659HDZ	ULF059HDZ	USF059HDZ
		исполнение 4	ULC659ZL	USC659ZL	ULD659ZL	USD659ZL	ULT659ZL	UST659ZL	ULX659ZL	USX659ZL	ULF059ZL	USF059ZL
1000	исполнение 1	ULC650	USC650	ULD650	USD650	ULT650	UST650	ULX650	USX650	ULF050	USF050	
	исполнение 2	ULC650HDZ	USC650HDZ	ULD650HDZ	USD650HDZ	ULT650HDZ	UST650HDZ	ULX650HDZ	USX650HDZ	ULF050HDZ	USF050HDZ	
	исполнение 4	ULC650ZL	USC650ZL	ULD650ZL	USD650ZL	ULT650ZL	UST650ZL	ULX650ZL	USX650ZL	ULF050ZL	USF050ZL	

**Крышки**


Ширина, мм	Вариант исполнения	Крышка прямая	Крышка с фиксаторами	Крышка рифленая с фиксаторами*
200	исполнение 1	35524	UKS302	UKS312
	исполнение 2	35524HDZ	UKS302HDZ	-
	исполнение 4	35524ZL	UKS302ZL	-
300	исполнение 1	35525	UKS303	UKS313
	исполнение 2	35525HDZ	UKS303HDZ	-
	исполнение 4	35525ZL	UKS303ZL	-
400	исполнение 1	35526	UKS304	UKS314
	исполнение 2	35526HDZ	UKS304HDZ	-
	исполнение 4	35526ZL	UKS304ZL	-
500	исполнение 1	35527	UKS305	UKS315
	исполнение 2	35527HDZ	UKS305HDZ	-
	исполнение 4	35527ZL	UKS305ZL	-
600	исполнение 1	35528	UKS306	UKS316
	исполнение 2	35528HDZ	UKS306HDZ	-
	исполнение 4	35528ZL	UKS306ZL	-
700	исполнение 1	-	UKS307	UKS317
	исполнение 2	-	UKS307HDZ	-
	исполнение 4	-	UKS307ZL	-
800	исполнение 1	-	UKS308	UKS318
	исполнение 2	-	UKS308HDZ	-
	исполнение 4	-	UKS308ZL	-
900	исполнение 1	-	UKS309	UKS319
	исполнение 2	-	UKS309HDZ	-
	исполнение 4	-	UKS309ZL	-
1000	исполнение 1	-	UKS300	UKS310
	исполнение 2	-	UKS300HDZ	-
	исполнение 4	-	UKS300ZL	-

\* Материал – алюминий



Ширина, мм	Вариант исполнения	Крышка на угол 45°	Крышка на угол 90°	Крышка на Т-ответвитель	Крышка на Х-ответвитель	Крышка на угол вертикальный
200	исполнение 1	UKC602	UKD602	UKT602	UKX602	-
	исполнение 2	UKC602HDZ	UKD602HDZ	UKT602HDZ	UKX602HDZ	-
	исполнение 4	UKC602ZL	UKD602ZL	UKT602ZL	UKX602ZL	-
300	исполнение 1	UKC603	UKD603	UKT603	UKX603	-
	исполнение 2	UKC603HDZ	UKD603HDZ	UKT603HDZ	UKX603HDZ	-
	исполнение 4	UKC603ZL	UKD603ZL	UKT603ZL	UKX603ZL	-
400	исполнение 1	UKC604	UKD604	UKT604	UKX604	-
	исполнение 2	UKC604HDZ	UKD604HDZ	UKT604HDZ	UKX604HDZ	-
	исполнение 4	UKC604ZL	UKD604ZL	UKT604ZL	UKX604ZL	-
500	исполнение 1	UKC605	UKD605	UKT605	UKX605	-
	исполнение 2	UKC605HDZ	UKD605HDZ	UKT605HDZ	UKX605HDZ	-
	исполнение 4	UKC605ZL	UKD605ZL	UKT605ZL	UKX605ZL	-
600	исполнение 1	UKC606	UKD606	UKT606	UKX606	-
	исполнение 2	UKC606HDZ	UKD606HDZ	UKT606HDZ	UKX606HDZ	-
	исполнение 4	UKC606ZL	UKD606ZL	UKT606ZL	UKX606ZL	-
700	исполнение 1	UKC607	UKD607	UKT607	UKX607	-
	исполнение 2	UKC607HDZ	UKD607HDZ	UKT607HDZ	UKX607HDZ	-
	исполнение 4	UKC607ZL	UKD607ZL	UKT607ZL	UKX607ZL	-
800	исполнение 1	UKC608	UKD608	UKT608	UKX608	-
	исполнение 2	UKC608HDZ	UKD608HDZ	UKT608HDZ	UKX608HDZ	-
	исполнение 4	UKC608ZL	UKD608ZL	UKT608ZL	UKX608ZL	-
900	исполнение 1	UKC609	UKD609	UKT609	UKX609	-
	исполнение 2	UKC609HDZ	UKD609HDZ	UKT609HDZ	UKX609HDZ	-
	исполнение 4	UKC609ZL	UKD609ZL	UKT609ZL	UKX609ZL	-
1000	исполнение 1	UKC600	UKD600	UKT600	UKX600	-
	исполнение 2	UKC600HDZ	UKD600HDZ	UKT600HDZ	UKX600HDZ	-
	исполнение 4	UKC600ZL	UKD600ZL	UKT600ZL	UKX600ZL	-

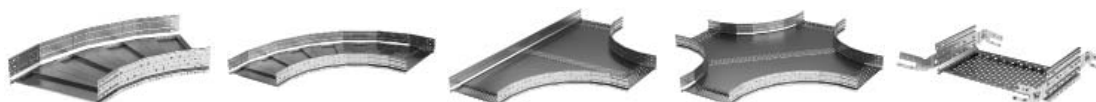


## Системные аксессуары высотой 200 мм

**Варианты исполнений:**

 исполнение 1 – сталь, оцинкованная по методу Сендзимира;  
 исполнение 2 – горячее цинкование погружением.


Высота, мм	Ширина, мм	Вариант исполнения	Лестничный лоток				Листовой лоток			
			Толщина 1,5 мм		Толщина 2 мм		Толщина 1,5 мм		Толщина 2 мм	
			3 метра	6 метров	3 метра	6 метров	3 метра	6 метров	3 метра	6 метров
200	200	исполнение 1	ULM322	ULM622	ULH322	ULH622	USM322	USM622	USH322	USH622
		исполнение 2	ULM322HDZ	ULM622HDZ	ULH322HDZ	ULH622HDZ	USM322HDZ	USM622HDZ	USH322HDZ	USH622HDZ
		исполнение 4	ULM322ZL	ULM622ZL	ULH322ZL	ULH622ZL	USM322ZL	USM622ZL	USH322ZL	USH622ZL
	300	исполнение 1	ULM323	ULM623	ULH323	ULH623	USM323	USM623	USH323	USH623
		исполнение 2	ULM323HDZ	ULM623HDZ	ULH323HDZ	ULH623HDZ	USM323HDZ	USM623HDZ	USH323HDZ	USH623HDZ
		исполнение 4	ULM323ZL	ULM623ZL	ULH323ZL	ULH623ZL	USM323ZL	USM623ZL	USH323ZL	USH623ZL
	400	исполнение 1	ULM324	ULM624	ULH324	ULH624	USM324	USM624	USH324	USH624
		исполнение 2	ULM324HDZ	ULM624HDZ	ULH324HDZ	ULH624HDZ	USM324HDZ	USM624HDZ	USH324HDZ	USH624HDZ
		исполнение 4	ULM324ZL	ULM624ZL	ULH324ZL	ULH624ZL	USM324ZL	USM624ZL	USH324ZL	USH624ZL
	500	исполнение 1	ULM325	ULM625	ULH325	ULH625	USM325	USM625	USH325	USH625
		исполнение 2	ULM325HDZ	ULM625HDZ	ULH325HDZ	ULH625HDZ	USM325HDZ	USM625HDZ	USH325HDZ	USH625HDZ
		исполнение 4	ULM325ZL	ULM625ZL	ULH325ZL	ULH625ZL	USM325ZL	USM625ZL	USH325ZL	USH625ZL
	600	исполнение 1	ULM326	ULM626	ULH326	ULH626	USM326	USM626	USH326	USH626
		исполнение 2	ULM326HDZ	ULM626HDZ	ULH326HDZ	ULH626HDZ	USM326HDZ	USM626HDZ	USH326HDZ	USH626HDZ
		исполнение 4	ULM326ZL	ULM626ZL	ULH326ZL	ULH626ZL	USM326ZL	USM626ZL	USH326ZL	USH626ZL
	700	исполнение 1	ULM327	ULM627	ULH327	ULH627	USM327	USM627	USH327	USH627
		исполнение 2	ULM327HDZ	ULM627HDZ	ULH327HDZ	ULH627HDZ	USM327HDZ	USM627HDZ	USH327HDZ	USH627HDZ
		исполнение 4	ULM327ZL	ULM627ZL	ULH327ZL	ULH627ZL	USM327ZL	USM627ZL	USH327ZL	USH627ZL
	800	исполнение 1	ULM328	ULM628	ULH328	ULH628	USM328	USM628	USH328	USH628
		исполнение 2	ULM328HDZ	ULM628HDZ	ULH328HDZ	ULH628HDZ	USM328HDZ	USM628HDZ	USH328HDZ	USH628HDZ
		исполнение 4	ULM328ZL	ULM628ZL	ULH328ZL	ULH628ZL	USM328ZL	USM628ZL	USH328ZL	USH628ZL
	900	исполнение 1	ULM329	ULM629	ULH329	ULH629	USM329	USM629	USH329	USH629
		исполнение 2	ULM329HDZ	ULM629HDZ	ULH329HDZ	ULH629HDZ	USM329HDZ	USM629HDZ	USH329HDZ	USH629HDZ
		исполнение 4	ULM329ZL	ULM629ZL	ULH329ZL	ULH629ZL	USM329ZL	USM629ZL	USH329ZL	USH629ZL
1000	исполнение 1	ULM320	ULM620	ULH320	ULH620	USM320	USM620	USH320	USH620	
	исполнение 2	ULM320HDZ	ULM620HDZ	ULH320HDZ	ULH620HDZ	USM320HDZ	USM620HDZ	USH320HDZ	USH620HDZ	
	исполнение 4	ULM320ZL	ULM620ZL	ULH320ZL	ULH620ZL	USM320ZL	USM620ZL	USH320ZL	USH620ZL	

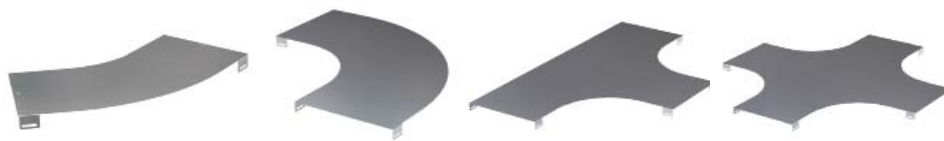


Высота, мм	Ширина, мм	Вариант исполнения	Угол 45°		Угол 90°		Т-ответвитель		Х-ответвитель		Угол вертикальный	
			Лестнич-ный	Листовой	Лестнич-ный	Листовой	Лестнич-ный	Листовой	Лестнич-ный	Листовой	Лестнич-ный	Листовой
100	200	исполнение 1	ULC622	USC622	ULD622	USD622	ULT622	UST622	ULX622	USX622	ULF022	USF022
		исполнение 2	ULC622HDZ	USC622HDZ	ULD622HDZ	USD622HDZ	ULT622HDZ	UST622HDZ	ULX622HDZ	USX622HDZ	ULF022HDZ	USF022HDZ
		исполнение 4	ULC622ZL	USC622ZL	ULD622ZL	USD622ZL	ULT622ZL	UST622ZL	ULX622ZL	USX622ZL	ULF022ZL	USF022ZL
	300	исполнение 1	ULC623	USC623	ULD623	USD623	ULT623	UST623	ULX623	USX623	ULF023	USF023
		исполнение 2	ULC623HDZ	USC623HDZ	ULD623HDZ	USD623HDZ	ULT623HDZ	UST623HDZ	ULX623HDZ	USX623HDZ	ULF023HDZ	USF023HDZ
		исполнение 4	ULC623ZL	USC623ZL	ULD623ZL	USD623ZL	ULT623ZL	UST623ZL	ULX623ZL	USX623ZL	ULF023ZL	USF023ZL
	400	исполнение 1	ULC624	USC624	ULD624	USD624	ULT624	UST624	ULX624	USX624	ULF024	USF024
		исполнение 2	ULC624HDZ	USC624HDZ	ULD624HDZ	USD624HDZ	ULT624HDZ	UST624HDZ	ULX624HDZ	USX624HDZ	ULF024HDZ	USF024HDZ
		исполнение 4	ULC624ZL	USC624ZL	ULD624ZL	USD624ZL	ULT624ZL	UST624ZL	ULX624ZL	USX624ZL	ULF024ZL	USF024ZL
	500	исполнение 1	ULC625	USC625	ULD625	USD625	ULT625	UST625	ULX625	USX625	ULF025	USF025
		исполнение 2	ULC625HDZ	USC625HDZ	ULD625HDZ	USD625HDZ	ULT625HDZ	UST625HDZ	ULX625HDZ	USX625HDZ	ULF025HDZ	USF025HDZ
		исполнение 4	ULC625ZL	USC625ZL	ULD625ZL	USD625ZL	ULT625ZL	UST625ZL	ULX625ZL	USX625ZL	ULF025ZL	USF025ZL
	600	исполнение 1	ULC626	USC626	ULD626	USD626	ULT626	UST626	ULX626	USX626	ULF026	USF026
		исполнение 2	ULC626HDZ	USC626HDZ	ULD626HDZ	USD626HDZ	ULT626HDZ	UST626HDZ	ULX626HDZ	USX626HDZ	ULF026HDZ	USF026HDZ
		исполнение 4	ULC626ZL	USC626ZL	ULD626ZL	USD626ZL	ULT626ZL	UST626ZL	ULX626ZL	USX626ZL	ULF026ZL	USF026ZL
	700	исполнение 1	ULC627	USC627	ULD627	USD627	ULT627	UST627	ULX627	USX627	ULF027	USF027
		исполнение 2	ULC627HDZ	USC627HDZ	ULD627HDZ	USD627HDZ	ULT627HDZ	UST627HDZ	ULX627HDZ	USX627HDZ	ULF027HDZ	USF027HDZ
		исполнение 4	ULC627ZL	USC627ZL	ULD627ZL	USD627ZL	ULT627ZL	UST627ZL	ULX627ZL	USX627ZL	ULF027ZL	USF027ZL
	800	исполнение 1	ULC628	USC628	ULD628	USD628	ULT628	UST628	ULX628	USX628	ULF028	USF028
		исполнение 2	ULC628HDZ	USC628HDZ	ULD628HDZ	USD628HDZ	ULT628HDZ	UST628HDZ	ULX628HDZ	USX628HDZ	ULF028HDZ	USF028HDZ
		исполнение 4	ULC628ZL	USC628ZL	ULD628ZL	USD628ZL	ULT628ZL	UST628ZL	ULX628ZL	USX628ZL	ULF028ZL	USF028ZL
	900	исполнение 1	ULC629	USC629	ULD629	USD629	ULT629	UST629	ULX629	USX629	ULF029	USF029
		исполнение 2	ULC629HDZ	USC629HDZ	ULD629HDZ	USD629HDZ	ULT629HDZ	UST629HDZ	ULX629HDZ	USX629HDZ	ULF029HDZ	USF029HDZ
		исполнение 4	ULC629ZL	USC629ZL	ULD629ZL	USD629ZL	ULT629ZL	UST629ZL	ULX629ZL	USX629ZL	ULF029ZL	USF029ZL
1000	исполнение 1	ULC620	USC620	ULD620	USD620	ULT620	UST620	ULX620	USX620	ULF020	USF020	
	исполнение 2	ULC620HDZ	USC620HDZ	ULD620HDZ	USD620HDZ	ULT620HDZ	UST620HDZ	ULX620HDZ	USX620HDZ	ULF020HDZ	USF020HDZ	
	исполнение 4	ULC620ZL	USC620ZL	ULD620ZL	USD620ZL	ULT620ZL	UST620ZL	ULX620ZL	USX620ZL	ULF020ZL	USF020ZL	

**Крышки**


Ширина, мм	Вариант исполнения	Крышка прямая	Крышка с фиксаторами	Крышка рифленая с фиксаторами*
200	исполнение 1	35524	UKS302	UKS312
	исполнение 2	35524HDZ	UKS302HDZ	-
	исполнение 4	35524ZL	UKS302ZL	-
300	исполнение 1	35525	UKS303	UKS313
	исполнение 2	35525HDZ	UKS303HDZ	-
	исполнение 4	35525ZL	UKS303ZL	-
400	исполнение 1	35526	UKS304	UKS314
	исполнение 2	35526HDZ	UKS304HDZ	-
	исполнение 4	35526ZL	UKS304ZL	-
500	исполнение 1	35527	UKS305	UKS315
	исполнение 2	35527HDZ	UKS305HDZ	-
	исполнение 4	35527ZL	UKS305ZL	-
600	исполнение 1	35528	UKS306	UKS316
	исполнение 2	35528HDZ	UKS306HDZ	-
	исполнение 4	35528ZL	UKS306ZL	-
700	исполнение 1	-	UKS307	UKS317
	исполнение 2	-	UKS307HDZ	-
	исполнение 4	-	UKS307ZL	-
800	исполнение 1	-	UKS308	UKS318
	исполнение 2	-	UKS308HDZ	-
	исполнение 4	-	UKS308ZL	-
900	исполнение 1	-	UKS309	UKS319
	исполнение 2	-	UKS309HDZ	-
	исполнение 4	-	UKS309ZL	-
1000	исполнение 1	-	UKS300	UKS310
	исполнение 2	-	UKS300HDZ	-
	исполнение 4	-	UKS300ZL	-

\* Материал – алюминий



Ширина, мм	Вариант исполнения	Крышка на угол 45°	Крышка на угол 90°	Крышка на Т-ответвитель	Крышка на Х-ответвитель	Крышка на угол вертикальный
200	исполнение 1	UKC602	UKD602	UKT602	UKX602	-
	исполнение 2	UKC602HDZ	UKD602HDZ	UKT602HDZ	UKX602HDZ	-
	исполнение 4	UKC602ZL	UKD602ZL	UKT602ZL	UKX602ZL	-
300	исполнение 1	UKC603	UKD603	UKT603	UKX603	-
	исполнение 2	UKC603HDZ	UKD603HDZ	UKT603HDZ	UKX603HDZ	-
	исполнение 4	UKC603ZL	UKD603ZL	UKT603ZL	UKX603ZL	-
400	исполнение 1	UKC604	UKD604	UKT604	UKX604	-
	исполнение 2	UKC604HDZ	UKD604HDZ	UKT604HDZ	UKX604HDZ	-
	исполнение 4	UKC604ZL	UKD604ZL	UKT604ZL	UKX604ZL	-
500	исполнение 1	UKC605	UKD605	UKT605	UKX605	-
	исполнение 2	UKC605HDZ	UKD605HDZ	UKT605HDZ	UKX605HDZ	-
	исполнение 4	UKC605ZL	UKD605ZL	UKT605ZL	UKX605ZL	-
600	исполнение 1	UKC606	UKD606	UKT606	UKX606	-
	исполнение 2	UKC606HDZ	UKD606HDZ	UKT606HDZ	UKX606HDZ	-
	исполнение 4	UKC606ZL	UKD606ZL	UKT606ZL	UKX606ZL	-
700	исполнение 1	UKC607	UKD607	UKT607	UKX607	-
	исполнение 2	UKC607HDZ	UKD607HDZ	UKT607HDZ	UKX607HDZ	-
	исполнение 4	UKC607ZL	UKD607ZL	UKT607ZL	UKX607ZL	-
800	исполнение 1	UKC608	UKD608	UKT608	UKX608	-
	исполнение 2	UKC608HDZ	UKD608HDZ	UKT608HDZ	UKX608HDZ	-
	исполнение 4	UKC608ZL	UKD608ZL	UKT608ZL	UKX608ZL	-
900	исполнение 1	UKC609	UKD609	UKT609	UKX609	-
	исполнение 2	UKC609HDZ	UKD609HDZ	UKT609HDZ	UKX609HDZ	-
	исполнение 4	UKC609ZL	UKD609ZL	UKT609ZL	UKX609ZL	-
1000	исполнение 1	UKC600	UKD600	UKT600	UKX600	-
	исполнение 2	UKC600HDZ	UKD600HDZ	UKT600HDZ	UKX600HDZ	-
	исполнение 4	UKC600ZL	UKD600ZL	UKT600ZL	UKX600ZL	-





## Проволочные металлические лотки "F5 Combitech"

Система проволочных лотков .....	494
Состав системы проволочных лотков .....	495
Прямые элементы .....	496
Монтажные аксессуары .....	500
Крепеж для проволочного лотка .....	507
Схемы монтажа .....	508
Инструмент .....	509
Примеры монтажа .....	510
Таблица комплектации .....	515

## Система металлических проволочных лотков "F5 Combitech"

### Сфера применения

Система металлических проволочных лотков для организации кабельной инфраструктуры преимущественно внутри зданий и сооружений. Большой ассортимент типоразмеров позволяет удовлетворять любые пожелания заказчиков, специальные исполнения расширяют возможности использования системы проволочных лотков в агрессивных средах.

По сравнению с другими типами лотков существенно облегчен процесс монтажа кабельной трассы, особенно при большом количестве поворотов и разветвлений, что делает данный тип лотков предпочтительным при монтаже кабельных трасс сложной геометрии.



#### Коммерческая недвижимость

Прокладка кабельных трасс в основном осуществляется в гальванически оцинкованных проволочных лотках, по желанию заказчика в ряде случаев используется окрашенный проволочный лоток



#### Промышленные объекты

Для прокладки как силовых, так и информационных кабелей в зависимости от категории размещения, используются гальванически оцинкованные или горячеоцинкованные проволочные лотки



#### Агропромышленный комплекс

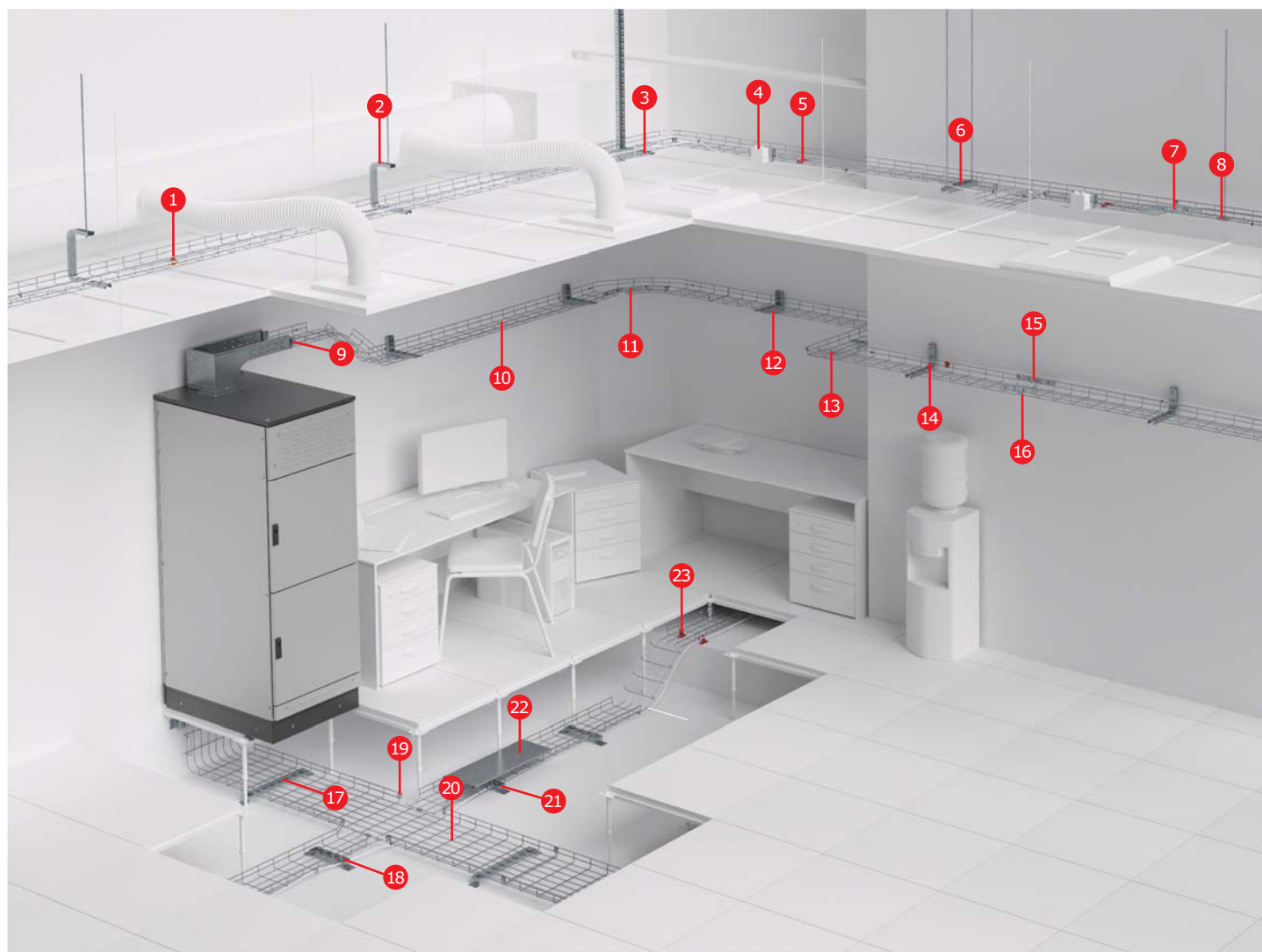
В большинстве случаев требуется применение кабельных трасс на основе нержавеющей проволочных лотков

### Преимущества

Система "F5 Combitech" обладает следующими преимуществами:

- проволочный лоток ДКС производится по уникальной запатентованной технологии. В конструкции используется торцевая сварка верхней продольной проволоки (так называемое Т-образное соединение). Данный тип конструкции безопасен для монтажника и исключает повреждение кабеля об острые края проволоки;
- конструктивная особенность выполнения стенок лотка обеспечивает его высокие прочностные характеристики. Использование для производства лотка проволоки толщиной 4 и 5 мм позволяет добиться высокой нагрузочной способности;
- использование в помещениях проволочного лотка обеспечивает быстрое и удобное разветвление системы, а также подсоединение электроприборов (электроламп и светильников) к кабелю;
- при использовании проволочного лотка "F5 Combitech" обеспечивается естественная вентиляция кабельной трассы, что препятствует ее перегреву. Обеспечивается легкий доступ к кабелям и возможность препятствовать накоплению пыли и грязи;
- система проволочных лотков "F5 Combitech" не требует большого количества аксессуаров. Монтаж системы проводится непосредственно на объекте. Любые разветвления и повороты производятся вручную при помощи лишь двух видов инструментов: кусачек и гаечного ключа. Это позволяет экономить до 60 % времени монтажа и снижает экономические затраты;
- система "F5 Combitech" включает в себя широкий ряд типоразмеров проволочных лотков с высотой стенок 30, 50, 80, 100 мм и шириной основания от 50 до 600 мм;
- компания ДКС поставяет широкий ассортимент универсальных крепежей, позволяющих организовать кабельную систему любой сложности. Возможно формирование многоуровневых систем при сохранении легкой доступности к кабельным трассам;
- сохранены основные принципы кабеленесущей продукции компании ДКС: преемственность и совместимость. Конструктивное исполнение позволяет совместить систему "F5 Combitech" с системой "S5 Combitech" (на базе перфорированных/неперфорированных стальных лотков) или с системами "Octopus" (на основе пластиковых гофрированных труб) и "Express" (на основе жестких гладких пластиковых труб);
- возможно использование крышки от системы листовых лотков (необходимо использовать держатели для крышки);
- возможно использование перегородки от системы листовых лотков. Крепление перегородки к проволочному лотку осуществляется специализированными крепежными комплектами;
- высочайшее качество оцинковки обусловлено четырехступенчатой технологией очистки поверхности: химическое обезжиривание, электрохимическое травление, обезжиривание электрохимическое, травление химическое, а также передовыми конструктивными и технологическими методами обеспечения чистоты электролита;
- в условиях открытого огня (пожара) проволочный лоток, смонтированный согласно техническому регламенту ДКС для монтажа огнестойких кабеленесущих конструкций, сохраняет несущую способность (R) в течение 90 минут, что подтверждается добровольными сертификационными испытаниями.

## Состав системы

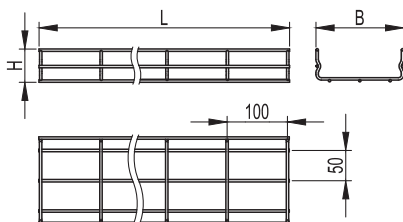


- |   |   |
|---|---|
| 1 Усиленная клемма заземления для проволочного лотка      | 13 Крепежный комплект №1 для монтажа проволочного лотка |
| 2 Легкая консоль потолочная для проволочного лотка FBA-30 | 14 Легкая консоль для проволочного лотка FBC-30         |
| 3 Консоль ВМ для проволочного лотка                       | 15 Безвинтовое крепление для проволочного лотка         |
| 4 Монтажная плата   | 16 Безвинтовой зажим для проволочного лотка             |
| 5 Ограничитель радиуса изгиба кабеля                      | 17 Крепление ТМ к стене для вертикального монтажа       |
| 6 С-образный профиль для проволочного лотка FPL-21        | 18 Клемма заземления для проволочного лотка             |
| 7 Соединительная пластина с отверстием по центру          | 19 Крепежный комплект №3 для монтажа проволочного лотка |
| 8 Пластина для подвеса проволочного лотка на шпильке      | 20 Проволочный лоток высотой 50 мм                      |
| 9 Переходник с проволочного лотка на листовую             | 21 Держатель для крышки                                 |
| 10 Проволочный лоток 50x200 L3000                         | 22 Крышка с заземлением на лоток                        |
| 11 Соединитель с семью отверстиями                        | 23 Комплект крепления для напольной установки           |
| 12 Консоль ML для проволочного лотка                      |   |



## Прямые элементы

### Проволочный лоток высотой 30 мм


**Назначение:**

- прокладка прямых участков кабельной трассы; изготовление поворотов и разветвлений для кабельной трассы.

**Условия монтажа:**

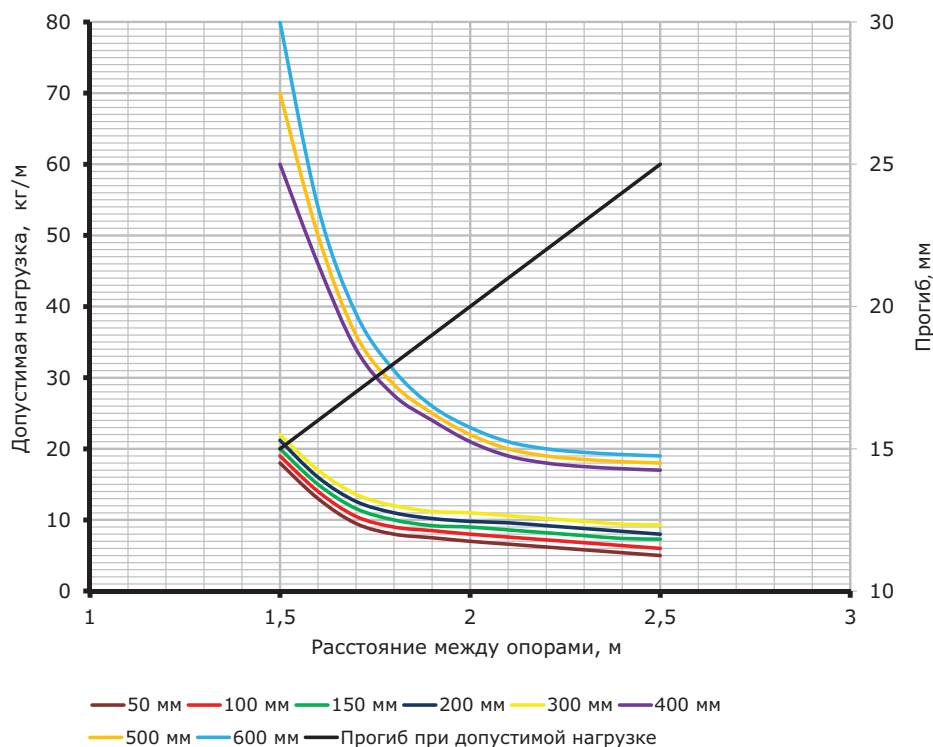
- необходимо использовать дополнительные опоры с обеих сторон от каждого системного аксессуара, для аксессуара "Поворот с большим радиусом изгиба" также необходима дополнительная опора по центру.

**Характеристики:**

- диаметр проволоки – 4 мм для основания лотка 50, 100, 150, 200 и 300 мм;
- диаметр проволоки – 5 мм для основания лотка 400, 500 и 600 мм.

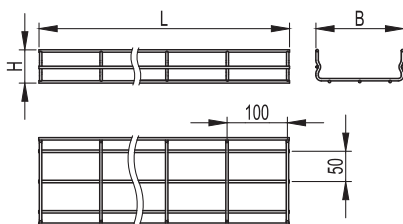
Высота Н, мм	Длина L, мм	Основание В, мм	Вес, исполнение 1, кг/м	Диаметр проволоки, мм	Код, исполнение 1	Код, исполнение 2	Код, исполнение 3
30	3000	50	0,38	4	FC3005	FC3005HDZ	FC3005INOX
		100	0,53	4	FC3010	FC3010HDZ	FC3010INOX
		150	0,68	4	FC3015	FC3015HDZ	FC3015INOX
		200	0,82	4	FC3020	FC3020HDZ	FC3020INOX
		300	0,92	4	FC3030	FC3030HDZ	FC3030INOX
		400	2,20	5	FC3040	FC3040HDZ	FC3040INOX
		500	2,66	5	FC3050	FC3050HDZ	FC3050INOX
		600	3,12	5	FC3060	FC3060HDZ	FC3060INOX

### Графики нагрузок


**Условия испытаний лотков**
**на безопасную рабочую нагрузку:**

- для исполнений 1 и 2;
- графики допустимой нагрузки относятся к прямым элементам проволочного лотка;
- испытания по схеме из ГОСТ Р 52868 п. 10.3.3;
- расстояние от места стыка прямых секций в конце пролета до опоры составляет 1/4–1/5 от длины пролета, схемы испытаний согласно ТУ 3449-001-73438690-2006;
- коэффициент запаса составляет не менее 1,7 от заявленной нагрузки.

## Проволочный лоток высотой 50 мм



**Назначение:**

- прокладка прямых участков кабельной трассы; изготовление поворотов и разветвлений для кабельной трассы.

**Условия монтажа:**

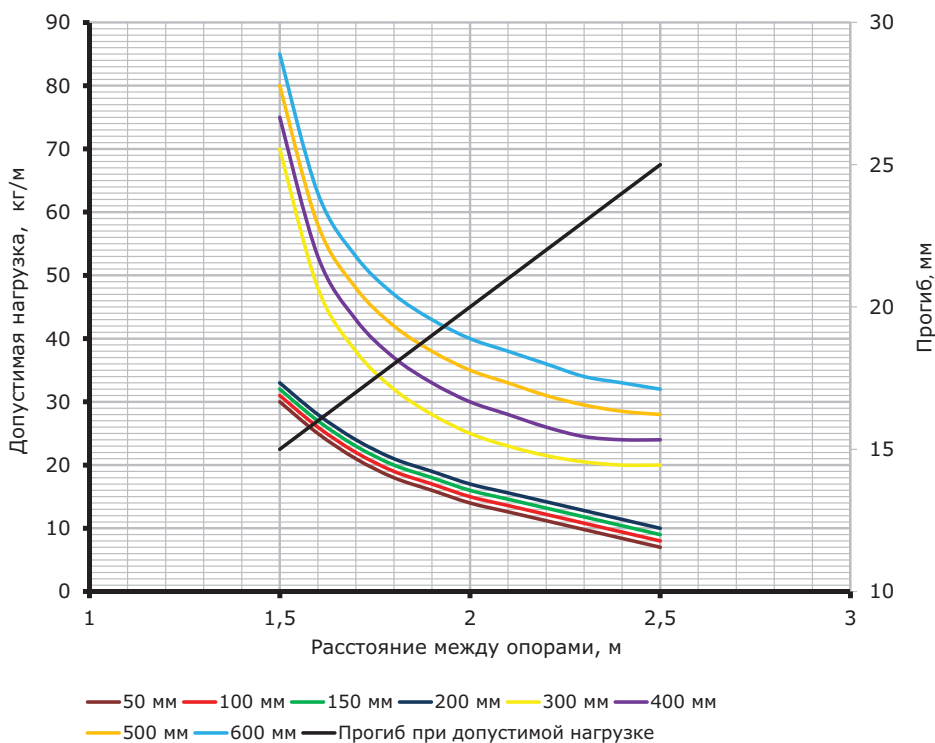
- необходимо использовать дополнительные опоры с обеих сторон от каждого системного аксессуара. Для аксессуара "Поворот с большим радиусом изгиба" также необходима дополнительная опора по центру.

**Характеристики:**

- диаметр проволоки – 4 мм для основания лотка 50, 100, 150 и 200 мм;
- диаметр проволоки – 5 мм для основания лотка 300, 400, 500 и 600 мм.

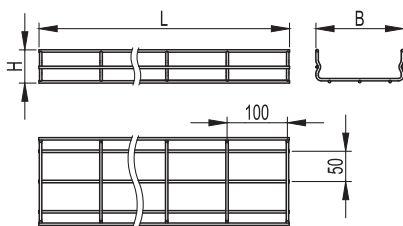
Высота Н, мм	Длина L, мм	Основание В, мм	Вес, исполнение 1, кг/м	Диаметр проволоки, мм	Код, исполнение 1	Код, исполнение 2	Код, исполнение 3
50	3000	50	0,62	4	FC5005	FC5005HDZ	FC5005INOX
		100	0,77	4	FC5010	FC5010HDZ	FC5010INOX
		150	0,91	4	FC5015	FC5015HDZ	FC5015INOX
		200	1,06	4	FC5020	FC5020HDZ	FC5020INOX
		300	2,11	5	FC5030	FC5030HDZ	FC5030INOX
		400	2,57	5	FC5040	FC5040HDZ	FC5040INOX
		500	3,03	5	FC5050	FC5050HDZ	FC5050INOX
		600	3,49	5	FC5060	FC5060HDZ	FC5060INOX

### Графики нагрузок



**Условия испытаний лотков на безопасную рабочую нагрузку:**

- для исполнений 1 и 2;
- графики допустимой нагрузки относятся к прямым элементам проволочного лотка;
- испытания по схеме из ГОСТ Р 52868 п. 10.3.3;
- расстояние от места стыка прямых секций в конечном пролете до опоры составляет 1/4–1/5 от длины пролета, схемы испытаний согласно ТУ 3449-001-73438690-2006;
- коэффициент запаса составляет не менее 1,7 от заявленной нагрузки.

**Проволочный лоток высотой 80 мм**

**Назначение:**

- прокладка прямых участков кабельной трассы; изготовление поворотов и разветвлений для кабельной трассы.

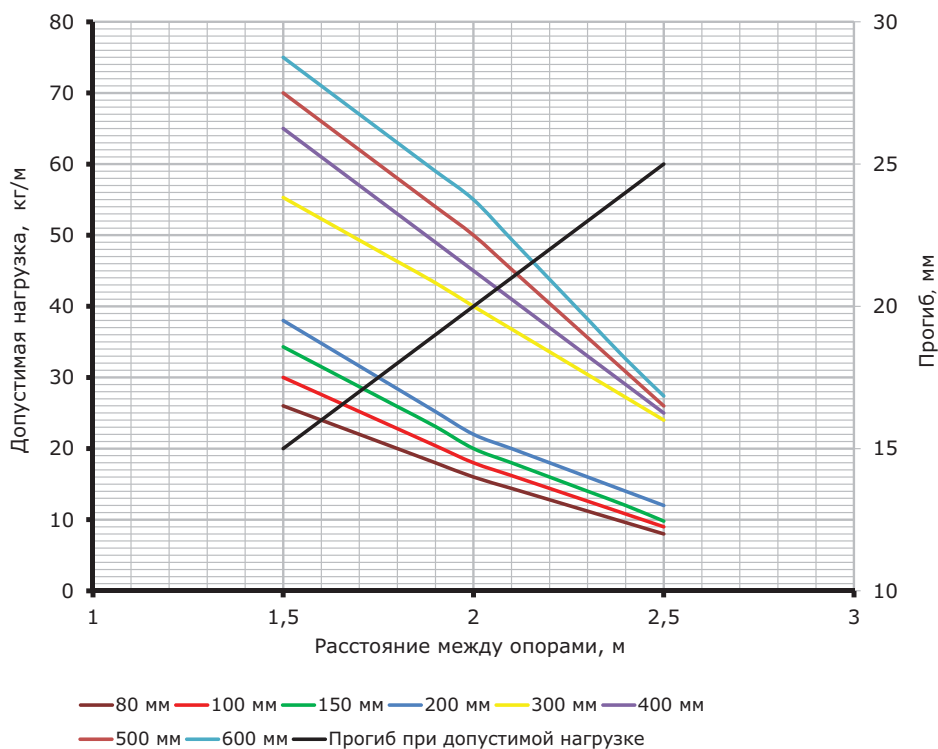
**Условия монтажа:**

- необходимо использовать дополнительные опоры с обеих сторон от каждого системного аксессуара. Для аксессуара "Поворот с большим радиусом изгиба" также необходима дополнительная опора по центру.

**Характеристики:**

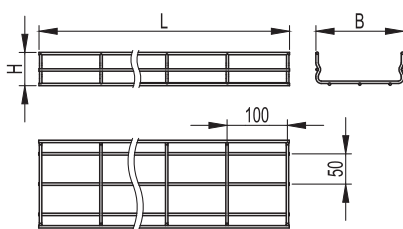
- диаметр проволоки – 4 мм для основания лотка 50, 100, 150 и 200 мм;
- диаметр проволоки – 5 мм для основания лотка 300, 400, 500 и 600 мм.

Высота Н, мм	Длина L, мм	Основание В, мм	Вес, исполнение 1, кг/м	Диаметр проволоки, мм	Код, исполнение 1	Код, исполнение 2	Код, исполнение 3
80	3000	80	0,81	4	FC8008	FC8008HDZ	FC8008INOX
		100	0,83	4	FC8010	FC8010HDZ	FC8010INOX
		150	0,97	4	FC8015	FC8015HDZ	FC8015INOX
		200	1,12	4	FC8020	FC8020HDZ	FC8020INOX
		300	2,20	5	FC8030	FC8030HDZ	FC8030INOX
		400	2,66	5	FC8040	FC8040HDZ	FC8040INOX
		500	3,12	5	FC8050	FC8050HDZ	FC8050INOX
		600	3,58	5	FC8060	FC8060HDZ	FC8060INOX

**Графики нагрузок**

**Условия испытаний лотков на безопасную рабочую нагрузку:**

- для исполнений 1 и 2;
- графики допустимой нагрузки относятся к прямым элементам проволочного лотка;
- испытания по схеме из ГОСТ Р 52868 п. 10.3.3;
- расстояние от места стыка прямых секций в конечном пролете до опоры составляет 1/4–1/5 от длины пролета, схемы испытаний согласно ТУ 3449-001-73438690-2006;
- коэффициент запаса составляет не менее 1,7 от заявленной нагрузки.

## Проволочный лоток высотой 100 мм



**Назначение:**

- прокладка прямых участков кабельной трассы; изготовление поворотов и разветвлений для кабельной трассы.

**Условия монтажа:**

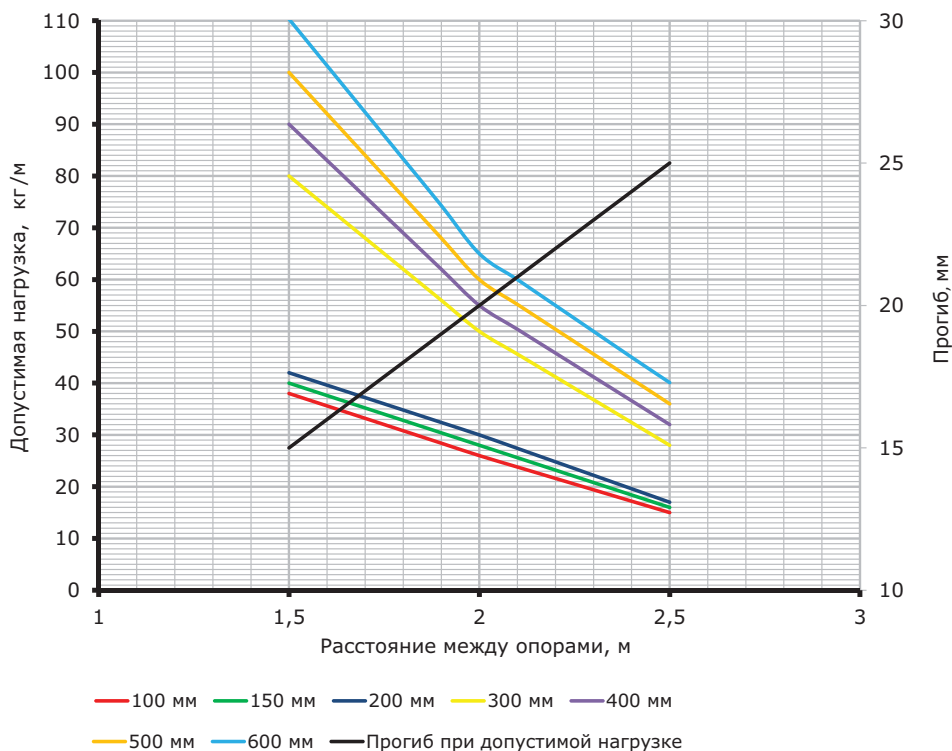
- необходимо использовать дополнительные опоры с обеих сторон от каждого системного аксессуара. Для аксессуара "Поворот с большим радиусом изгиба" также необходима дополнительная опора по центру.

**Характеристики:**

- диаметр проволоки – 4 мм для основания лотка 50, 100, 150 и 200 мм;
- диаметр проволоки – 5 мм для основания лотка 300, 400, 500 и 600 мм.

Высота Н, мм	Длина L, мм	Основание В, мм	Вес, исполнение 1, кг/м	Диаметр проволоки, мм	Код, исполнение 1	Код, исполнение 2	Код, исполнение 3
100	3000	100	1,06	4	FC1010	FC1010HDZ	FC1010INOX
		150	1,21	4	FC1015	FC1015HDZ	FC1015INOX
		200	1,35	4	FC1020	FC1020HDZ	FC1020INOX
		300	2,57	5	FC1030	FC1030HDZ	FC1030INOX
		400	3,03	5	FC1040	FC1040HDZ	FC1040INOX
		500	3,49	5	FC1050	FC1050HDZ	FC1050INOX
		600	3,95	5	FC1060	FC1060HDZ	FC1060INOX

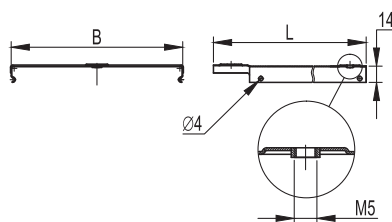
## Графики нагрузок



**Условия испытаний лотков на безопасную рабочую нагрузку:**

- для исполнений 1 и 2;
- графики допустимой нагрузки относятся к прямым элементам проволочного лотка;
- испытания по схеме из ГОСТ Р 52868 п. 10.3.3;
- расстояние от места стыка прямых секций в конечном пролете до опоры составляет 1/4–1/5 от длины пролета, схемы испытаний согласно ТУ 3449-001-73438690-2006;
- коэффициент запаса составляет не менее 1,7 от заявленной нагрузки.

## Крышка лотка


**Назначение:**

- защита кабеля от воздействий окружающей среды.

**Отличительные особенности:**

- монтируется защелкиванием на держатели для крышки, предварительно установленные на верхнюю продольную проволоку лотка;
- при соединении крышек между собой используется винт M5x8 (код CM030508) для создания контура заземления по крышке.

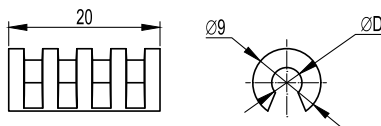
**Характеристики:**

- для исполнения 1 толщина стали – 0,6 мм, для исполнений 2, 3 толщина стали – 0,8 мм.

Длина L, мм	Ширина B, мм	Вес, исполнение 1, кг/м	Код, исполнение 1	Код, исполнение 2	Код, исполнение 3
3000	50	0,4	35520	35520HDZ	35520INOX
	80	0,54	35521	35521HDZ	35521INOX
	100	0,63	35522	35522HDZ	35522INOX
	150	0,87	35523	35523HDZ	35523INOX
	200	1,11	35524	35524HDZ	35524INOX
	300	1,58	35525	35525HDZ	35525INOX
	400	2,05	35526	35526HDZ	35526INOX
	500	2,52	35527	35527HDZ	35527INOX
2000	50	0,4	35510	35510HDZ	35510INOX
	80	0,54	35511	35511HDZ	35511INOX
	100	0,63	35512	35512HDZ	35512INOX
	150	0,87	35513	35513HDZ	35513INOX
	200	1,11	35514	35514HDZ	35514INOX
	300	1,58	35515	35515HDZ	35515INOX
	400	2,05	35516	35516HDZ	35516INOX
	500	2,52	35517	35517HDZ	35517INOX

## Монтажные аксессуары

### Держатель для крышки


**Назначение:**

- крепление крышки на проволочный лоток. Необходимо два держателя на погонный метр крышки.

**Отличительные особенности:**

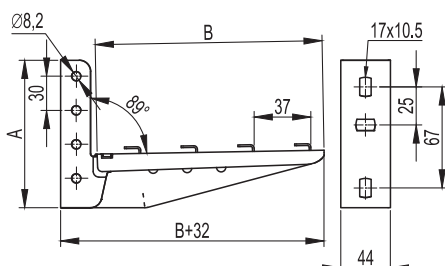
- два типоразмера в зависимости от диаметра проволоки лотка.

**Характеристики:**

- материал: полипропилен.

Диаметр проволоки лотка D, мм	Цвет	Вес, кг	Код
4	красный	0,001	FC37004
5	серый	0,001	FC37005

### Консоль ML для проволочного лотка



**Назначение:**

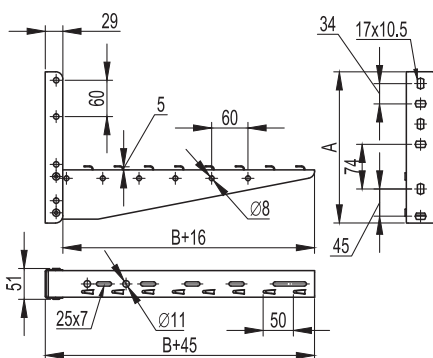
- безвинтовое крепление проволочного лотка.

**Отличительные особенности:**

- крепится к стене;
- возможен монтаж в профиль PSM, PSL болтами M8x60 и гайками M8.

Толщина, мм	Ширина В, мм	Макс. нагрузка, кг	Высота А, мм	Вес, исполнение 1, кг	Код, исполнение 1	Код, исполнение 3
1,5	100	145	125	0,455	FC34105	FC34101INOX
	150	136	130	0,475	FC34106	FC34102INOX
	200	120	130	0,500	FC34107	FC34103INOX
	300	96	140	0,770	FC34108	FC34104INOX
2	100	179	125	0,495	FC34101	-
	150	170	130	0,533	FC34102	-
	200	150	130	0,590	FC34103	-
	300	120	140	0,870	FC34104	-

### Консоль ML для проволочного лотка, сборная



**Назначение:**

- безвинтовое крепление проволочного лотка.

**Отличительные особенности:**

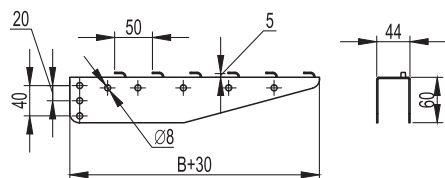
- крепится к стене;
- не может устанавливаться в профиль PSM, PSL.

**Характеристики:**

- сталь толщиной 1,5 мм.

Ширина В, мм	Макс. нагрузка, кг	Высота А, мм	Вес, исполнение 1, кг	Код, исполнение 1
400	190	250	1,158	FC33833
500	170	250	1,375	FC33834
600	150	250	1,45	FC33835

### Консоль VM для проволочного лотка



**Назначение:**

- безвинтовое крепление проволочного лотка.

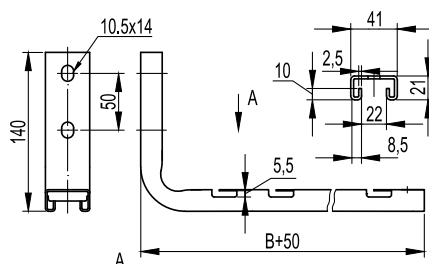
**Отличительные особенности:**

- монтируется в профиль PSM, PSL болтами M8x60 и гайками M8.

**Характеристики:**

- сталь толщиной 1,5 мм.

Ширина В, мм	Макс. нагрузка, кг	Вес, исполнение 1, кг	Код, исполнение 1
100	300	0,190	FC34179
150	290	0,280	FC34180
200	250	0,300	FC34182
300	190	0,490	FC34183
400	190	0,740	FC34184
500	170	0,950	FC34185
600	150	1,200	FC34186

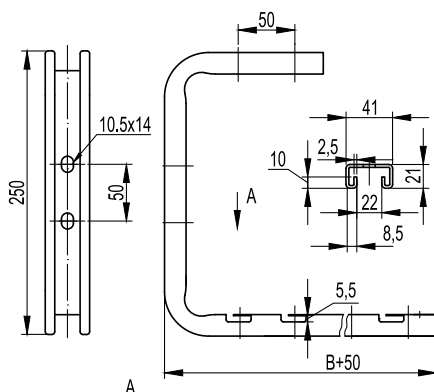
**Легкая консоль для проволочного лотка FBC-30**

**Назначение:**

- безвинтовой монтаж трассы на основе проволочного лотка.

**Характеристики:**

- крепится к стене;
- толщина стали – 2 мм.

Макс. ширина лотка В, мм	Высота, мм	Макс. нагрузка, кг	Вес, исполнение 1, кг	Код, исполнение 1
100	140	100	0,400	FBC3010
200	140	80	0,670	FBC3020

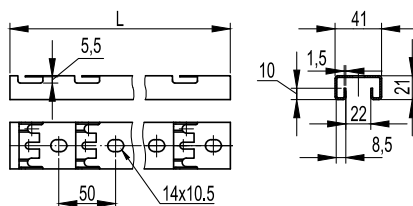
**Легкая консоль потолочная для проволочного лотка FBA-30**

**Назначение:**

- безвинтовой монтаж трассы на основе проволочного лотка.

**Характеристики:**

- крепится к стене, потолку;
- толщина стали – 2 мм.

Макс. ширина лотка В, мм	Высота, мм	Макс. нагрузка, кг	Вес, исполнение 1, кг	Код, исполнение 1
100	250	100	0,800	FBA3010
200	250	80	1,080	FBA3020

**С-образный профиль для проволочного лотка FPL-21**

**Назначение:**

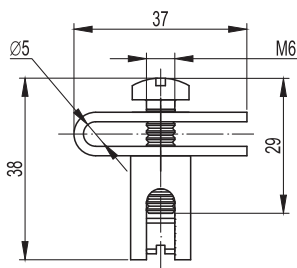
- подвес проволочного лотка на шпильках.

**Характеристики:**

- С-образный профиль;
- толщина стали – 1,5 мм.

Макс. ширина лотка, мм	Длина L, мм	Вес, исполнение 1, кг	Код, исполнение 1
100	180	0,150	FPL2101
200	280	0,200	FPL2102
300	380	0,305	FPL2103
400	480	0,400	FPL2104
500	580	0,495	FPL2105
600	680	0,585	FPL2106
700	780	0,500	FPL2107
800	880	0,600	FPL2108
1000	1080	0,700	FPL2110
1200	1280	0,800	FPL2112
1800	1880	1,000	FPL2118
2000	2080	1,400	FPL2120
3000	3080	2,100	FPL2130

### Усиленная клемма заземления для проволочного лотка



**Назначение:**

- заземление силовых трасс в лотках с высотой борта 50, 80 и 100 мм.

**Отличительные особенности:**

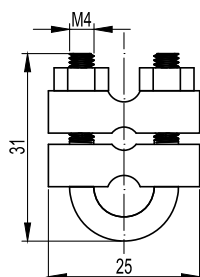
- не используется с проволочными лотками высотой борта 30 мм.

**Характеристики:**

- заземление проволочных лотков производится каждые 20 метров;
- возможная площадь сечения применяемого заземляющего провода от 0,8 мм<sup>2</sup> до 78,5 мм<sup>2</sup> (диаметр провода от 1 до 10 мм).

Вес, кг	Код
0,040	FC37303

### Клемма заземления для проволочного лотка



**Назначение:**

- заземление силовых трасс всех типоразмеров лотков.

**Отличительные особенности:**

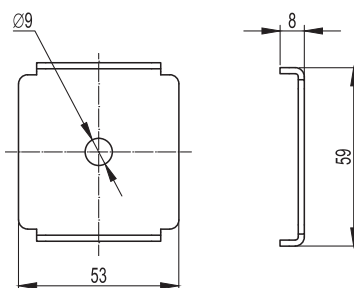
- универсальность.

**Характеристики:**

- заземление проволочных лотков производится каждые 20 метров;
- возможная площадь сечения применяемого заземляющего провода от 7,0 мм<sup>2</sup> до 78,5 мм<sup>2</sup> (диаметр провода от 3 до 10 мм).

Вес, кг	Код
0,030	FC37302

### Пластина для подвеса проволочного лотка на шпильке



**Назначение:**

- подвес проволочного лотка к потолку на одной шпильке.

**Отличительные особенности:**

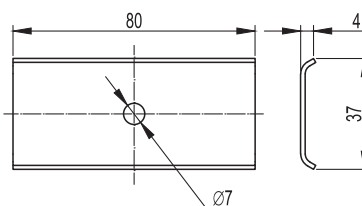
- для каждой точки подвеса по центру лотка монтируется одна шпилька;
- на один подвес необходимы две пластины и две гайки с насечкой, препятствующей откручиванию.

**Характеристики:**

- подвес проволочного лотка шириной до 300 мм включительно;
- подвес на шпильке M8;
- при использовании шайб возможен подвес на шпильке M6.

Вес, исполнение 1, кг	Код, исполнение 1	Код, исполнение 3
0,030	FC37311	FC37311INOX

### Соединительная пластина с отверстием по центру



**Назначение:**

- соединение между собой проволочных лотков с высотой борта 50, 80 или 100 мм.

**Отличительные особенности:**

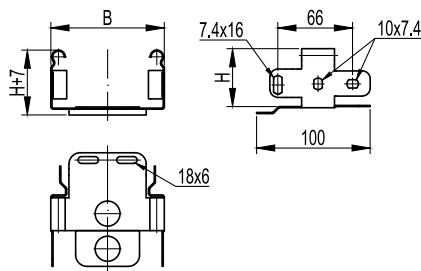
- не используется с проволочными лотками высотой борта 30 мм.

**Характеристики:**

- сталь толщиной – 1,5 мм.

Вес, исполнение 1, кг	Код, исполнение 1
0,031	FC37306



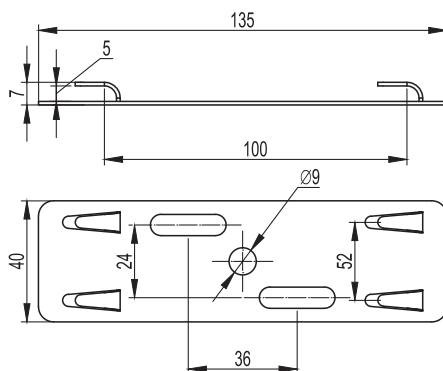
**Переходник с проволочного лотка на листовой**

**Назначение:**

- позволяет осуществить переход с кабельной трассы на основе листовых лотков на проволочный лоток.

**Характеристики:**

- сталь толщиной 1,0 мм.

Высота Н, мм	Основание В, мм	Код, исполнение 1
50	50	FC15005
	100	FC15010
	150	FC15015
	200	FC15020
	300	FC15030
	400	FC15040
	500	FC15050
	600	FC15060
80	80	FC18008
	100	FC18010
	150	FC18015
	200	FC18020
	300	FC18030
	400	FC18040
	500	FC18050
	600	FC18060
100	100	FC11010
	150	FC11015
	200	FC11020
	300	FC11030
	400	FC11040
	500	FC11050
	600	FC11060

**Держатель для проволочного лотка с основанием 50 мм**

**Назначение:**

- крепление проволочных лотков FC3005 и FC5005 к консоли или профилю, также применяется в качестве базы для крепления на шпильке.

**Отличительные особенности:**

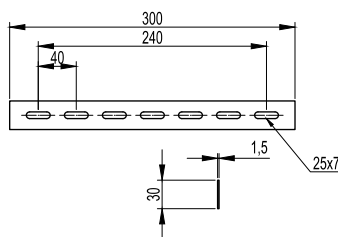
- для каждой точки подвеса по центру лотка монтируется одна шпилька.

**Характеристики:**

- подвес проволочного лотка шириной до 300 мм включительно;
- максимальная допустимая нагрузка на держатель – 18 кг;
- сталь толщиной 1,0 мм.

Вес, исполнение 1, кг	Код, исполнение 1	Код, исполнение 3
0,060	FC37305	FC37305INOX

## Соединитель с семью отверстиями



**Назначение:**

- изготовление ряда системных аксессуаров (поворот с большим радиусом, редукция), также соединение проволочных лотков между собой.

**Отличительные особенности:**

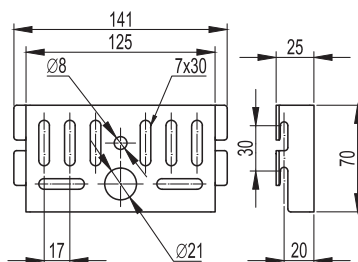
- возможность использования для соединения проволочных лотков с листовыми лотками.

**Характеристики:**

- сталь толщиной 1,5 мм.

Вес, исполнение 1, кг	Код, исполнение 1	Код, исполнение 3
0,100	FC34247	FC34247INOX

## Монтажная плата



**Назначение:**

- монтаж ответвительных коробок.

**Отличительные особенности:**

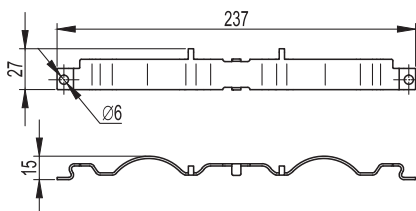
- может использоваться также для крепления к стене лотков шириной до 150 мм.

**Характеристики:**

- сталь толщиной 2,0 мм.

Вес, исполнение 1, кг	Код, исполнение 1	Код, исполнение 3
0,150	FC37310	FC37310INOX

## Безвинтовое крепление для проволочного лотка



**Назначение:**

- соединение прямых элементов проволочных лотков.

**Отличительные особенности:**

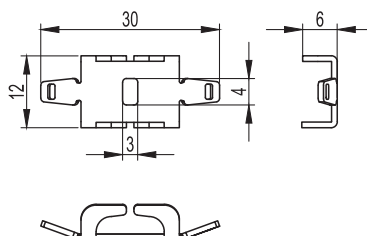
- для монтажа не требует никаких дополнительных инструментов.

**Характеристики:**

- сталь толщиной 1,5 мм.

Вес, исполнение 1, кг	Код, исполнение 1	Код, исполнение 3
0,070	FC37304	FC37304INOX

## Безвинтовой зажим для проволочного лотка



**Назначение:**

- соединение оснований проволочных лотков.

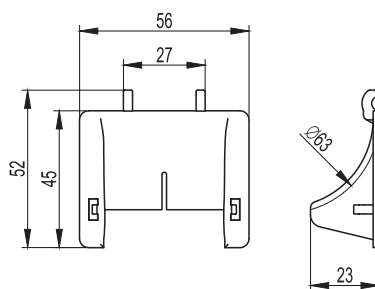
**Отличительные особенности:**

- для монтажа требуются плоскогубцы.

**Характеристики:**

- сталь толщиной 1,5 мм.

Вес, исполнение 1, кг	Код, исполнение 1	Код, исполнение 3
0,007	FC37307	FC37307INOX

**Ограничитель радиуса изгиба кабеля**

**Назначение:**

- необходим при использовании критичных к малому радиусу изгиба кабелей.

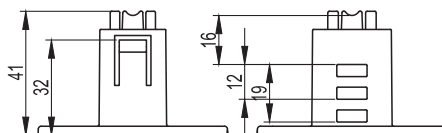
**Отличительные особенности:**

- для монтажа не требует никаких дополнительных инструментов.

**Характеристики:**

- материал: АБС-пластик.

Вес, кг	Код
0,004	FC37009

**Комплект креплений для напольной установки**

**Назначение:**

- напольный монтаж проволочного лотка.

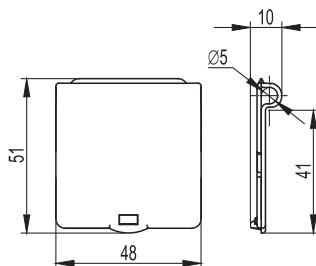
**Отличительные особенности:**

- в комплект входят два элемента: крепление и телескопический удлинитель.

**Характеристики:**

- возможные варианты высоты: 40, 47, 55 или 63 мм;
- материал: АБС-пластик.

Вес, кг	Код
0,011	FC37230

**Маркировочная таблица**

**Назначение:**

- маркировка кабельных систем на основе проволочных лотков.

**Отличительные особенности:**

- этикетка с необходимой информацией помещается внутрь таблички.

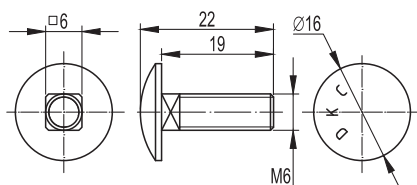
**Характеристики:**

- материал: полистирол.

Вес, кг	Код
0,006	FC37008

## Крепеж для проволочного лотка

### Винт для монтажа проволочного лотка



**Назначение:**

- соединение отрезков проволочного лотка между собой, изготовление системных аксессуаров. Крепление проволочного лотка к монтажным аксессуарам.

**Отличительные особенности:**

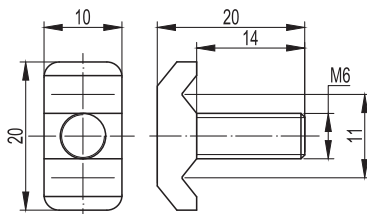
- применяется в составе крепежных комплектов №1 и №4.

**Характеристики:**

- класс прочности 4,8 для исполнения 1.

Обозначение	Шт./упак.	Вес упаковки, кг	Код, исполнение 1	Код, исполнение 2	Код, исполнение 3
M6x20	50	0,35	CM050620	CM050620HDZ	CM050620INOX

### Винт со специальной головкой для проволочного лотка



**Назначение:**

- соединение отрезков проволочного лотка между собой, изготовление системных аксессуаров. Крепление проволочного лотка к монтажным аксессуарам.

**Отличительные особенности:**

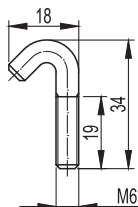
- применяется в составе крепежных комплектов №3 и №5.

**Характеристики:**

- класс прочности 4,8 для исполнения 1.

Обозначение	Шт./упак.	Вес упаковки, кг	Код, исполнение 1
M6x14	50	0,41	CM060614

### Крюк-болт для механического соединения проволочного лотка



**Назначение:**

- крепление проволочного лотка к монтажным аксессуарам.

**Отличительные особенности:**

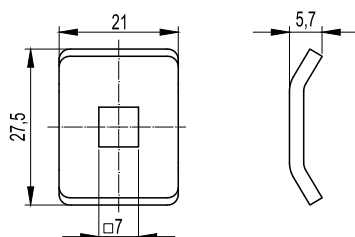
- применяется в составе крепежного комплекта №2.

**Характеристики:**

- класс прочности 4,8 для исполнения 1.

Обозначение	Шт./упак.	Вес упаковки, кг	Код, исполнение 1
M6x20	50	0,32	CM070620

### Шайба для соединения проволочного лотка



**Назначение:**

- соединение проволочных лотков между собой, изготовление системных аксессуаров проволочного лотка, крепление проволочного лотка к монтажным аксессуарам.

**Отличительные особенности:**

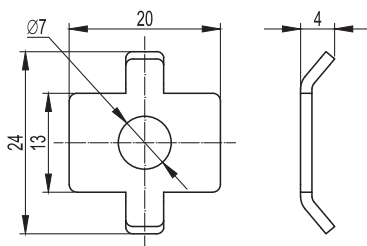
- применяется в составе крепежных комплектов №1 и №4.

**Характеристики:**

- для использования с винтом M6x20.

Размер отверстия, мм	Шт./упак.	Вес упаковки, кг	Код, исполнение 1	Код, исполнение 2	Код, исполнение 3
7x7	50	0,50	CM170600	CM170600HDZ	CM170600INOX

## Шайба четырехлепестковая для соединения проволочного лотка



**Назначение:**

- соединение проволочных лотков между собой, изготовление системных аксессуаров проволочного лотка.

**Отличительные особенности:**

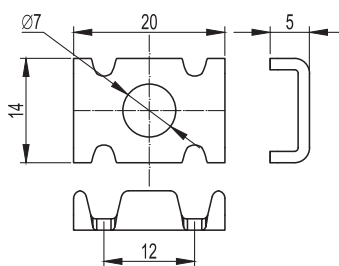
- применяется в составе крепежного комплекта №1.

**Характеристики:**

- для использования с винтом М6х20.

Диаметр отверстия, мм	Шт./упак.	Вес упаковки, кг	Код, исполнение 1	Код, исполнение 2	Код, исполнение 3
7	50	0,30	CM180600	CM180600HDZ	CM180600INOX

## Шайба со специальной головкой для соединения проволочного лотка



**Назначение:**

- соединение проволочных лотков между собой, изготовление системных аксессуаров проволочного лотка, крепление проволочного лотка к монтажным аксессуарам.

**Отличительные особенности:**

- применяется в составе крепежного комплекта №3.

**Характеристики:**

- для использования с винтом М6х14.

Диаметр отверстия, мм	Шт./упак.	Вес упаковки, кг	Код, исполнение 1
7	50	0,10	CM190600

## Схемы монтажа

### Комплект №1



**Назначение:**

- применяется для соединения проволочных лотков встык, а также при изготовлении системных аксессуаров (повороты, Т-отводы, редукции и т. д.). Возможна поставка горячеоцинкованного и нержавеющей исполнений.

Наименование	Шт./упак.	Код, исполнение 1		Код, исполнение 2	Код, исполнение 3
Винт М6х20	50	CM050620	комплект в сборе CM350001	CM050620HDZ	CM050620INOX
Шайба		CM170600		CM170600HDZ	CM170600INOX
Шайба четырехлепестковая		CM180600		CM180600HDZ	CM180600INOX
Гайка М6		CM100600		CM100600HDZ	CM100600INOX

### Комплект №2



**Назначение:**

- применяется для крепления проволочных лотков к монтажным аксессуарам (консолям и профилю). При использовании специализированных консолей для безвинтового крепления проволочный лоток не требуется.

Наименование	Код, исполнение 1
Крюк М6х20	CM070620
Гайка М6	CM100600

### Комплект №3



**Назначение:**

- применяется для соединения проволочных лотков встык, а также при изготовлении системных аксессуаров (повороты, Т-отводы, редукции и так далее).

Наименование	Шт./упак.	Код, исполнение 1	
Винт М6х14	50	CM060614	комплект в сборе CM350003
Шайба со специальной головкой		CM190600	
Гайка М6		CM100600	

### Комплект №4



**Назначение:**

- применяется для соединения проволочных лотков и изготовления системных аксессуаров с помощью соединительной пластины FC3730 или соединителя FC3424. Возможно применение для крепления проволочных лотков к монтажным аксессуарам (консолям и профилю). Возможна поставка горячеоцинкованного и нержавеющей исполнений.

Наименование	Код, исполнение 1	Код, исполнение 2	Код, исполнение 3
Винт М6х20	CM050620	CM050620HDZ	CM050620INOX
Шайба	CM170600	CM170600HDZ	CM170600INOX
Гайка М6	CM100600	CM100600HDZ	CM100600INOX

### Комплект №5



**Назначение:**

- применяется для соединения проволочных лотков и изготовления системных аксессуаров с помощью соединительной пластины FC37306 или соединителя FC34247. Возможно применение для крепления проволочных лотков к монтажным аксессуарам (консолям и профилю).

Наименование	Код, исполнение 1
Винт М6х14	CM060614
Гайка М6	CM100600

## Инструмент

### Кусачки для проволочных лотков



**Назначение:**

- изготовление системных аксессуаров (повороты, ответвителей и так далее) при монтаже кабельной линии на основе проволочных лотков.

**Отличительные особенности:**

- индивидуальная упаковка.

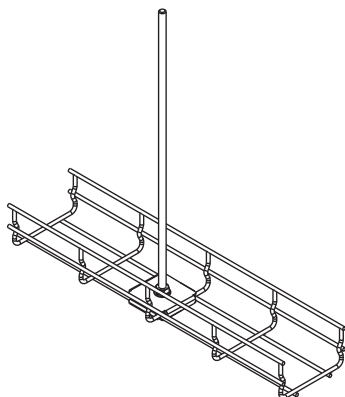
**Характеристики:**

- для проволоки до 6 мм включительно.

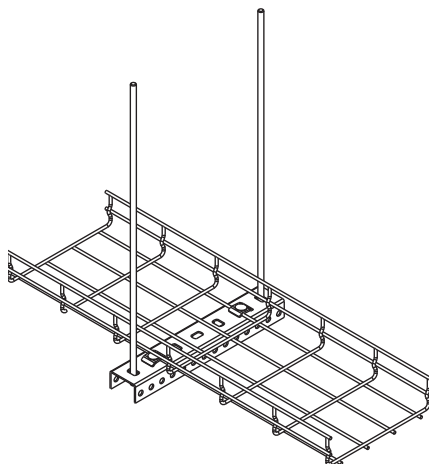
Вес упаковки, кг	Код
1,5	FC37040

## Примеры монтажа

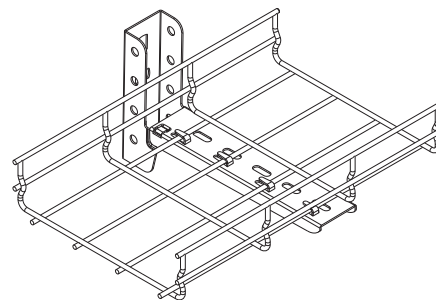
### Крепление проволочных лотков к стене и потолку



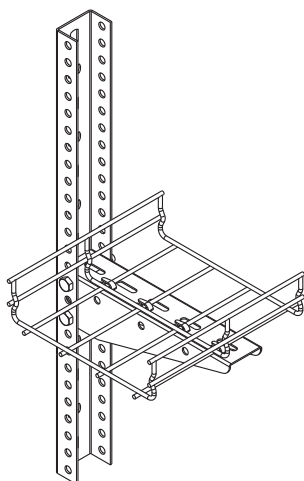
Монтаж лотка при помощи пластины для подвеса проволочного лотка на одной шпильке



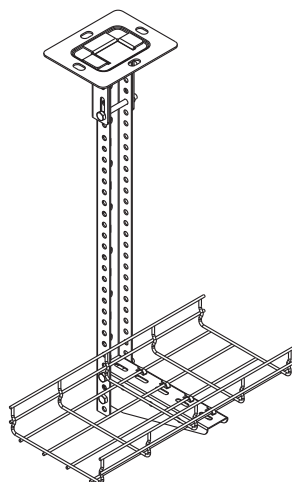
Подвес проволочного лотка на двух шпильках и профиле PSM/PSL



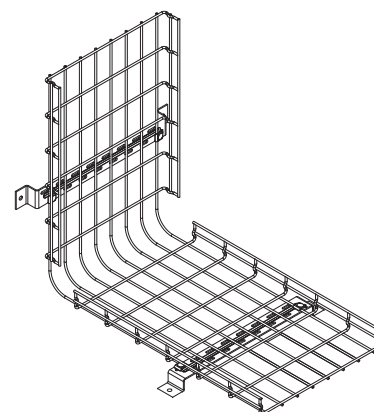
Крепление к стене при помощи консоли ML



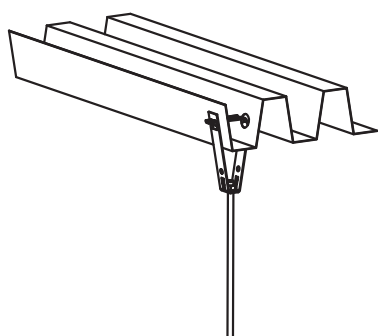
Крепление к стене при помощи консоли BM и профиля PSM/PSL



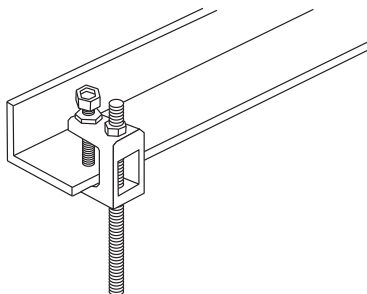
Подвес проволочного лотка к потолку при помощи потолочного крепления SSM, консоли BM и профиля PSM/PSL



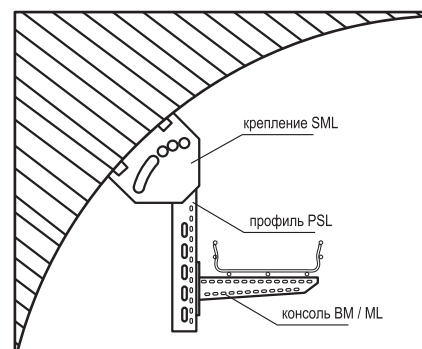
Монтаж лотка при помощи крепления TM к стене или полу



Подвес на шпильке к потолку из профнастила при помощи специализированного крепления



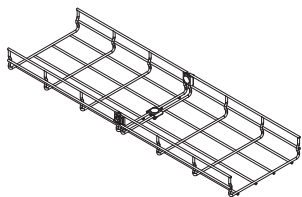
Крепление шпильки при помощи струбицы к швеллеру или балке



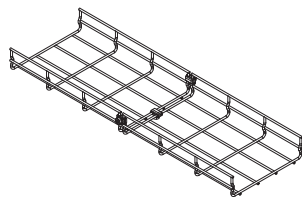
Универсальный способ крепления к потолкам нестандартного профиля

## Виды соединения лотков

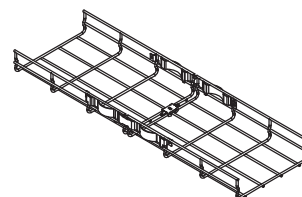
### Винтовые и безвинтовые



Соединение лотков при помощи крепежного комплекта №1

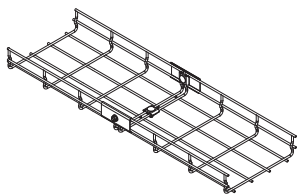


Соединение лотков при помощи крепежного комплекта №3

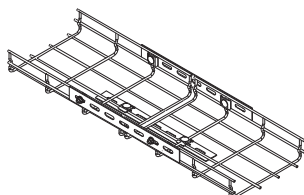


Безвинтовое соединение проволочных лотков

### Соединительные пластины



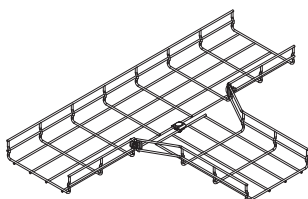
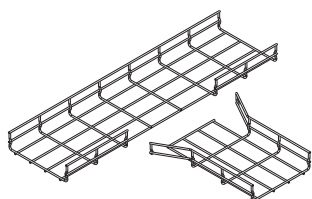
Соединение лотков с помощью пластин с отверстиями



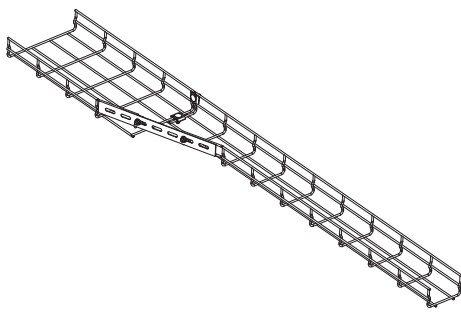
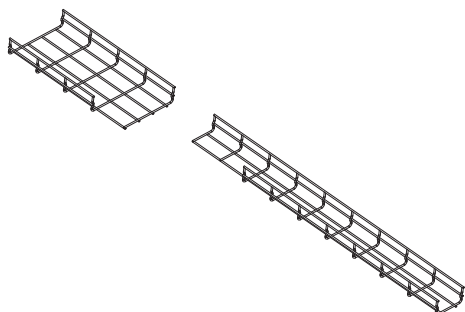
Соединение лотков при помощи соединителя с 7 отверстиями

## Примеры изготовления системных аксессуаров

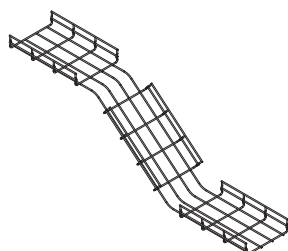
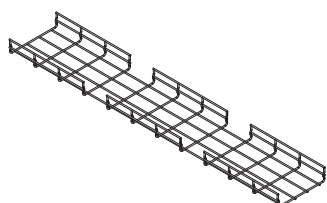
### T-образный отвод



### Редукция

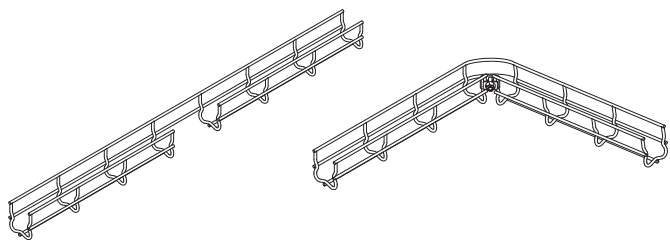


### Изменение уровня

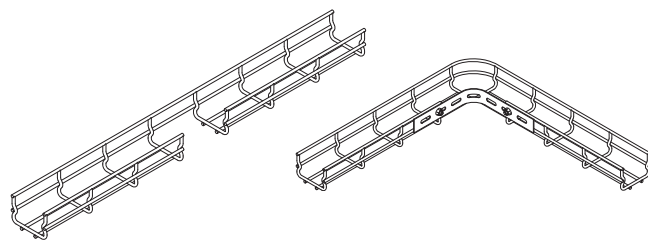




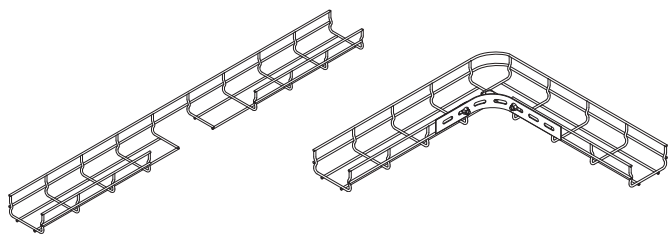
Поворот с малым радиусом изгиба



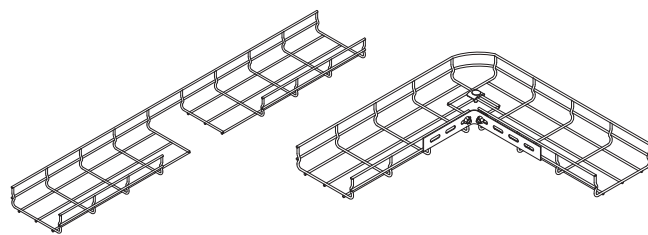
Основание 50 мм



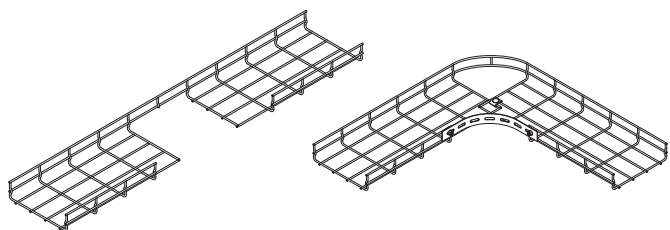
Основание 80 мм



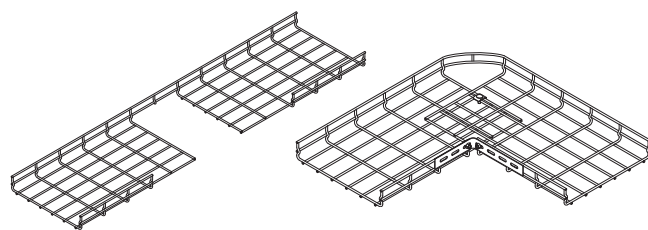
Основание 100 мм



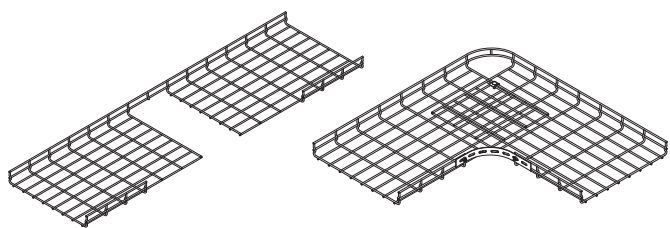
Основание 150 мм



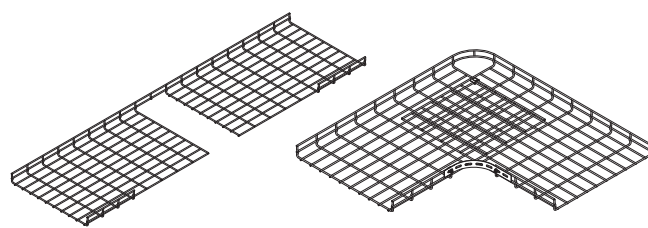
Основание 200 мм



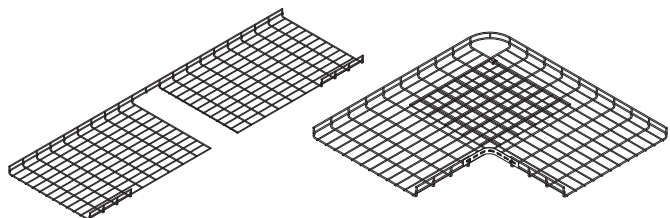
Основание 300 мм



Основание 400 мм

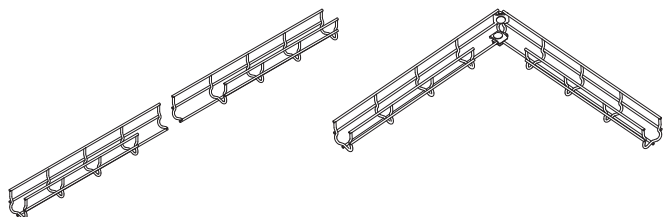


Основание 500 мм

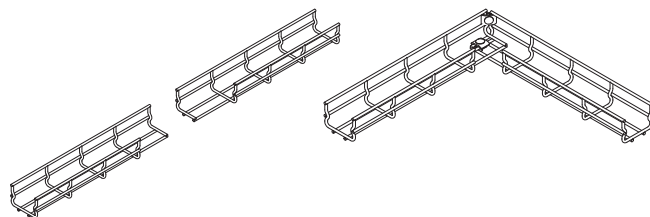


Основание 600 мм

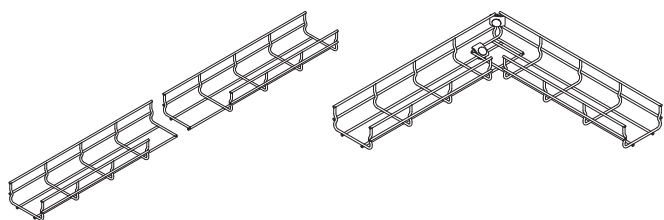
Изгиб под прямым углом



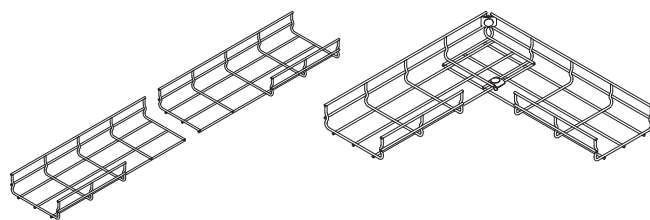
Основание 50 мм



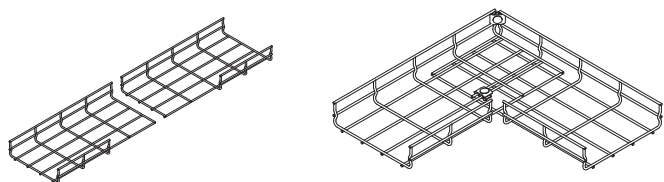
Основание 80 мм



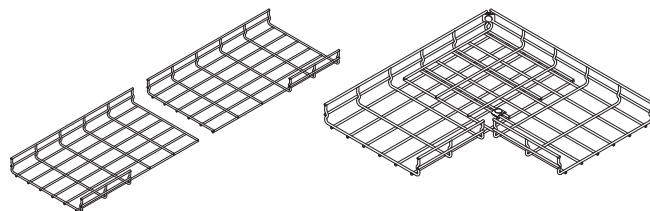
Основание 100 мм



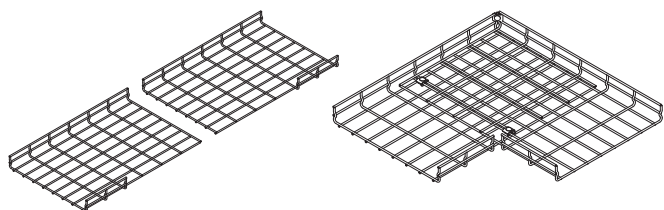
Основание 150 мм



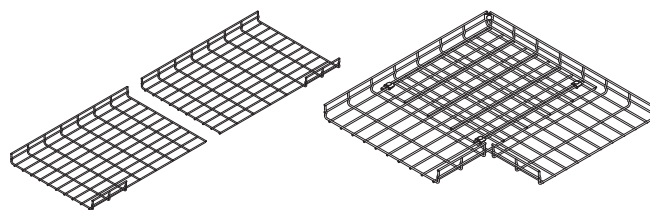
Основание 200 мм



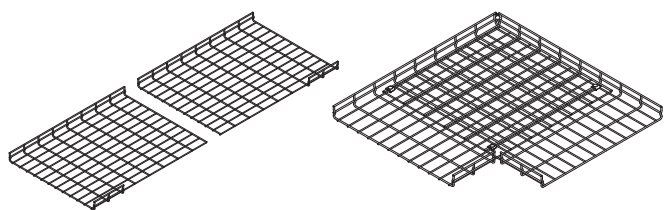
Основание 300 мм



Основание 400 мм

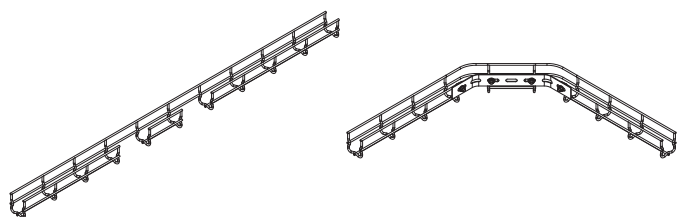


Основание 500 мм

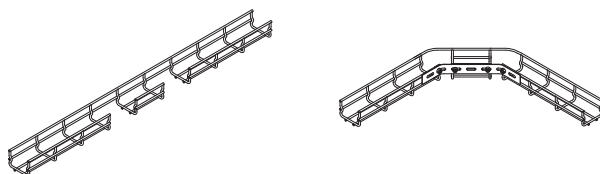


Основание 600 мм

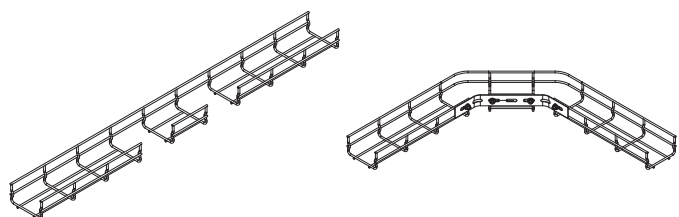
Поворот с большим радиусом изгиба



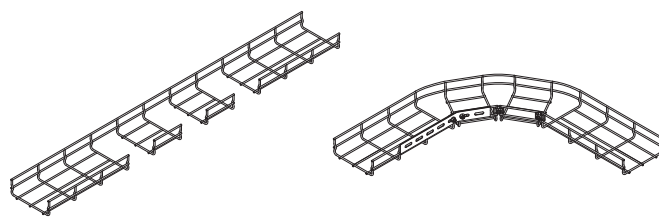
Основание 50 мм



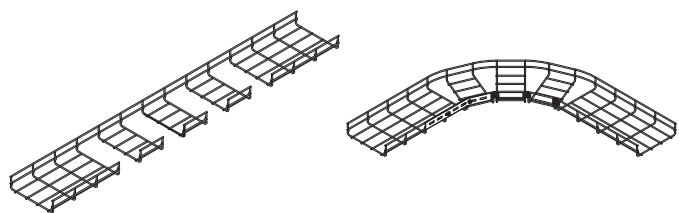
Основание 80 мм



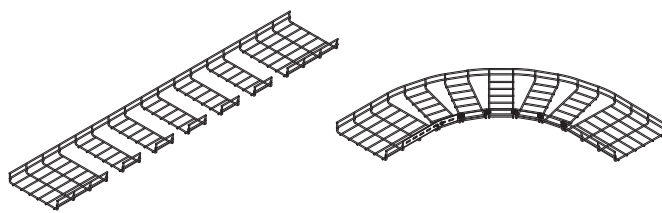
Основание 100 мм



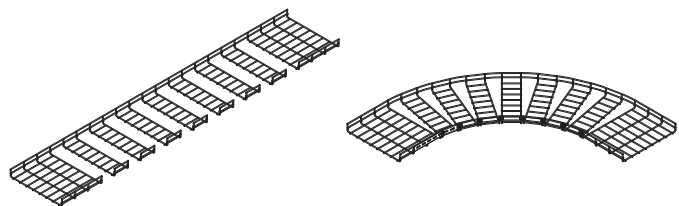
Основание 150 мм



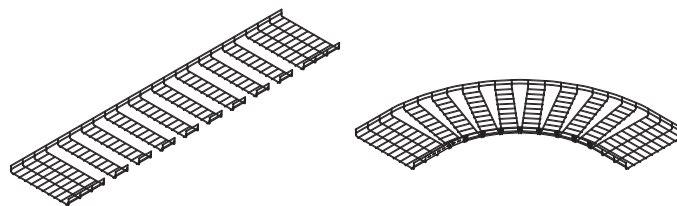
Основание 200 мм



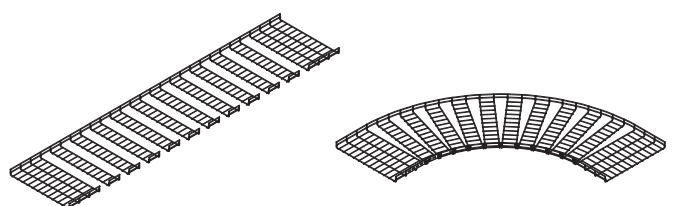
Основание 300 мм



Основание 400 мм



Основание 500 мм



Основание 600 мм

## Таблица комплектации

Для соединения проволочных лотков

Типоразмер проволочного лотка, мм	Винтовое соединение лотков	Безвинтовое крепление		Соединительная пластина с отверстием по центру			Соединитель с 7 отверстиями	
	Комплект №1 или №3	FC37304	FC37307	FC37306	Комплект №4 или №5	Комплект №1 или №3	FC34247	Комплект №4 или №5
100x100	3	2	1	2	2	1	3	6
100x150	3	2	1	2	2	1	3	6
100x200	3	2	1	2	2	1	3	6
100x300	4	2	2	2	2	2	3	6
100x400	5	2	2	2	2	3	4	8
100x500	5	2	2	2	2	3	4	8
100x600	5	2	2	2	2	3	4	8
30x50	2	2	0	-	-	-	2	4
30x100	3	2	0	-	-	-	2	4
30x150	3	2	1	-	-	-	3	6
30x200	3	2	1	-	-	-	3	6
30x300	4	2	1	-	-	-	3	6
30x400	4	2	2	-	-	-	3	6
30x500	4	2	2	-	-	-	3	6
30x600	5	2	2	-	-	-	3	6
50x50	2	2	0	2	2	0	2	4
50x100	3	2	0	2	2	0	2	4
50x150	3	2	1	2	2	1	3	6
50x200	3	2	1	2	2	1	3	6
50x300	4	2	1	2	2	1	3	6
50x400	4	2	2	2	2	2	3	6
50x500	4	2	2	2	2	2	4	8
50x600	5	2	2	2	2	3	4	8
80x80	3	2	0	2	2	0	3	6
80x100	3	2	1	2	2	1	3	6
80x150	3	2	1	2	2	1	3	6
80x200	3	2	1	2	2	1	3	6
80x300	4	2	2	2	2	2	3	6
80x400	4	2	2	2	2	2	3	6
80x500	5	2	2	2	2	3	4	8
80x600	5	2	2	2	2	3	4	8

**Для аксессуаров проволочных лотков**

Типоразмер проволочного лотка, мм	Т-образный отвод*	Редукция **			Малый радиус изгиба		Изгиб под прямым углом	Большой радиус изгиба	
		Комплект №1 или №3	FC34247	Комплект №4 или №5	Комплект №1 или №3	FC34247		Комплект №1 или №3	Комплект №1 или №3
100x100	3	1	2	2	1	3	2	1	3
100x150	3	1	2	2	1	3	2	1	4
100x200	3	1	2	2	1	3	2	1	5
100x300	4	1	2	3	1	3	2	1	7
100x400	4	1	2	4	1	3	2	1	9
100x500	4	1	2	4	1	3	2	1	11
100x600	4	1	2	4	1	3	2	1	13
30x50	3	1	2	1	0	1	2	1	2
30x100	3	1	2	2	1	3	2	1	3
30x150	3	1	2	2	1	3	2	1	4
30x200	3	1	2	2	1	3	2	1	5
30x300	4	1	2	3	1	3	2	1	7
30x400	4	1	2	3	1	3	2	1	9
30x500	4	1	2	3	1	3	2	1	11
30x600	4	1	2	4	1	3	2	1	13
50x50	3	1	2	1	0	1	2	1	2
50x100	3	1	2	2	1	3	2	1	3
50x150	3	1	2	2	1	3	2	1	4
50x200	3	1	2	2	1	3	2	1	5
50x300	4	1	2	3	1	3	2	1	7
50x400	4	1	2	3	1	3	2	1	9
50x500	4	1	2	3	1	3	2	1	11
50x600	4	1	2	4	1	3	2	1	13
80x80	3	1	2	2	1	2	2	1	3
80x100	3	1	2	2	1	3	2	1	3
80x150	3	1	2	2	1	3	2	1	4
80x200	3	1	2	2	1	3	2	1	5
80x300	4	1	2	3	1	3	2	1	7
80x400	4	1	2	3	1	3	2	1	9
80x500	4	1	2	4	1	3	2	1	11
80x600	4	1	2	4	1	3	2	1	13

\* Для Т-отвода необходимо выбрать в таблице примыкающий лоток

\*\* Для редукции необходимо выбрать в таблице лоток меньшего размера



## Система монтажных элементов "B5 Combitech"

Описание системы "B5 Combitech" .....	518
Профили .....	520
Соединительные элементы .....	532
Консоли .....	537
Подвесы и траверсы .....	547
Скобы .....	556
Держатели .....	559
Универсальные опорные конструкции .....	564

## Системы монтажных элементов "B5 Combitech"

### Сфера применения

Система "B5 Combitech" – это универсальная система монтажных элементов и опорных конструкций для применения в различных областях: электрических сетях и системах управления, телекоммуникациях, системах вентиляции и кондиционирования, а также трубопроводах. Основной отличительной особенностью системы является сопрягаемость между собой ее основных элементов, что позволяет создавать и масштабировать систему под широкий круг задач. Кроме того, система "B5 Combitech" не требует сварочных работ для выполнения монтажа, т. к. стыковка всех элементов производится на основе болтовых соединений. Все перечисленное помогает существенно увеличить срок службы системы, значительно снизить затраты на материалы и оптимизировать время монтажа.



Электрические сети



Системы управления и телекоммуникации

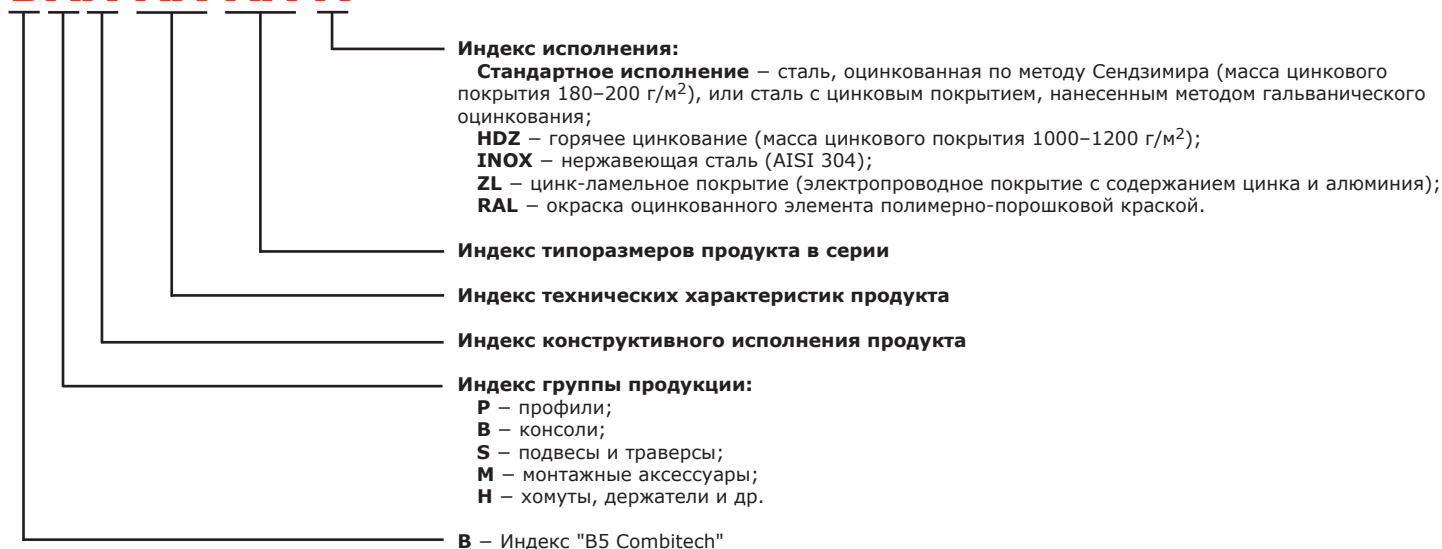


Системы вентиляции, кондиционирования и трубопроводы

### Новая система кодировки

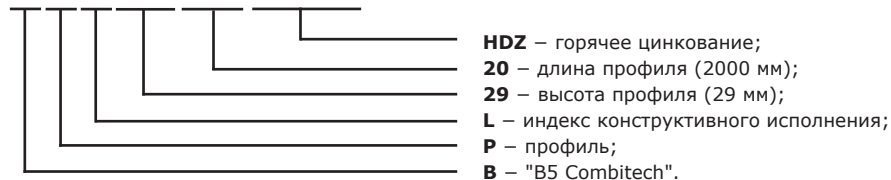
Для более удобного использования нами был разработан новый метод кодировки системы "B5 Combitech". Кодировка состоит из основных индексов характеристик продукта, с помощью которых можно легко определить принадлежность кода к соответствующей группе, и определить основные типоразмеры продукта.

## VXX XX XX X

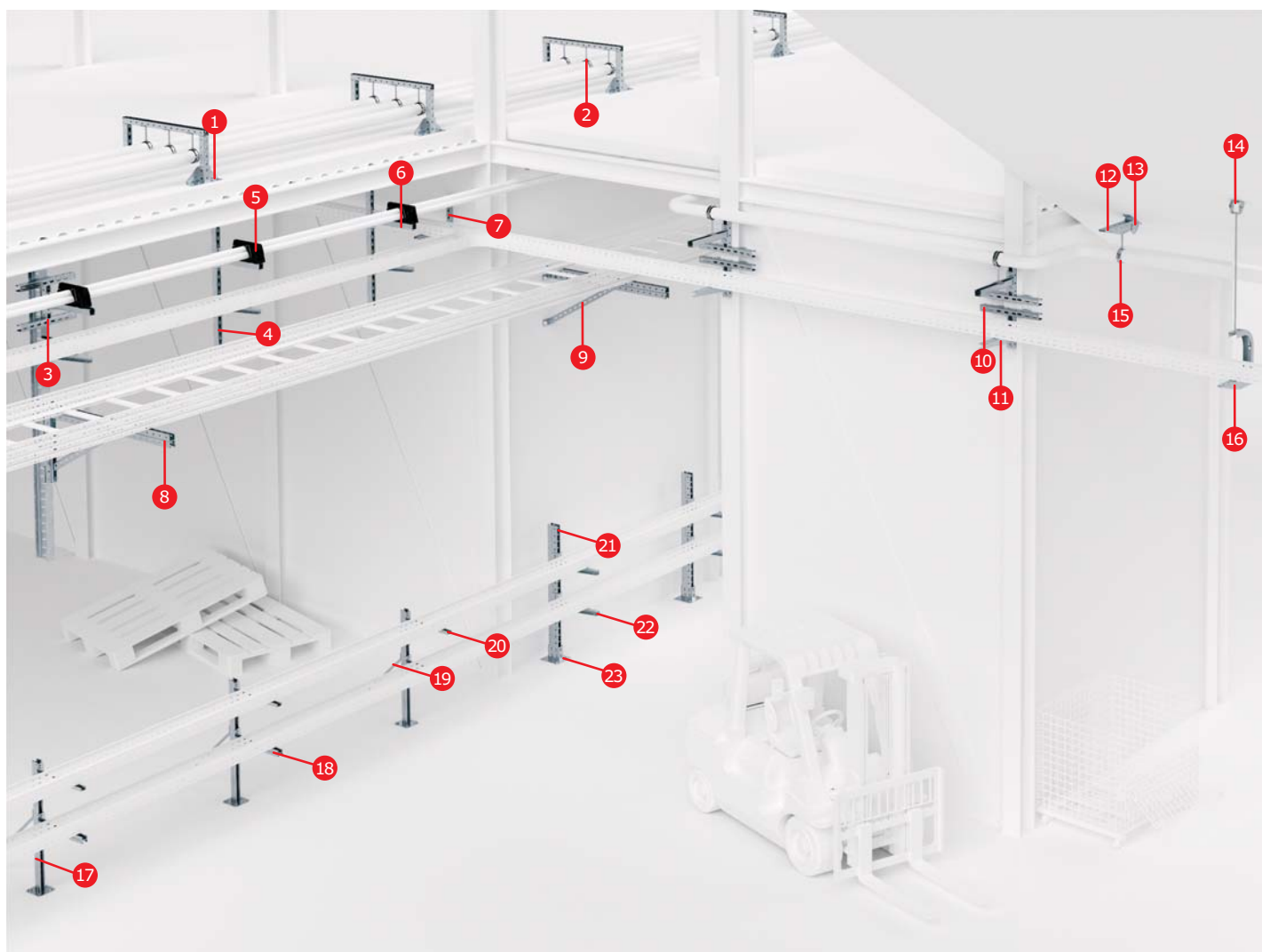


### Примеры использования

## VPL2920HDZ



## Состав системы



- |   |   |
|---|---|
| 1 Крепление с площадкой для профиля BPM-41                      | 13 Крепление к потолку BSV-29                           |
| 2 Хомут для средних нагрузок с изоляцией BHT-20                 | 14 Универсальный шарнир BSV-10                          |
| 3 Н-образное крепление к вертикальной двутавровой балке BMH-40  | 15 Хомут для тяжелых нагрузок без изоляции BHT-30       |
| 4 С-образный профиль BPM-41                                     | 16 Консоль потолочная BBA-20                            |
| 5 Кабельный держатель для крепления в треугольник BHR-35        | 17 Вертикальный подвес двойной BSD-21                   |
| 6 Кронштейн одиночный BVP-41                                    | 18 Кронштейн двойной BBD-21                             |
| 7 Легкая консоль BBC-30   | 19 Укосина для консолей и подвесов BMU-60               |
| 8 Консоль для тяжелых нагрузок BBS-41 сборная                   | 20 Кронштейн одиночный BVP-21                           |
| 9 Консоль для тяжелых нагрузок BBS-41 с укосиной                | 21 Двойной С-образный профиль BPD-41                    |
| 10 Т-образное крепление к вертикальной двутавровой балке BMH-30 | 22 Консоль быстрой фиксации для тяжелых нагрузок BBF-60 |
| 11 Усиленная консоль BVH-60                                     | 23 Крепление к потолку BSF-82                           |
| 12 Консоль BVM-50   |   |



## Профили

Применяются для монтажа консолей при прокладке кабельных трасс, также используются при монтаже несущих конструкций, подвесных систем, вентиляционных коробов и трубной продукции.

### Стандартная продукция:

исполнение 1 – сталь, оцинкованная по методу Сендзимира (масса цинкового покрытия 180–200 г/м<sup>2</sup>), или сталь с цинковым покрытием, нанесенным методом гальванического цинкования.

### Под заказ:

исполнение 2 (HDZ) – горячее цинкование погружением после изготовления (масса цинкового покрытия 1000–1200 г/м<sup>2</sup>);

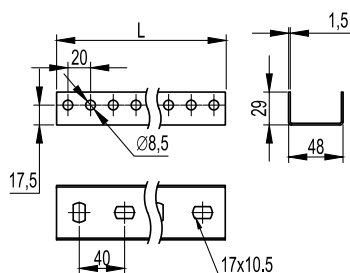
исполнение 3 (INOX) – нержавеющая сталь (AISI 304);

исполнение 4 (ZL) – сталь оцинкованная, с последующим после изготовления элементов нанесением цинк-ламельного покрытия.

Код продукции формируется путем добавления соответствующего индекса (HDZ/INOX/ZL).

Вес продукции указан для стандартного исполнения.

## Профиль BPL-29 (PSL)



### Применение:

- монтаж консолей BBL-40, BBL-50 и BBM-50;
- крепление к стене;
- подвес на шпильках;
- монтаж в крепления BSV-29/BSF-29.

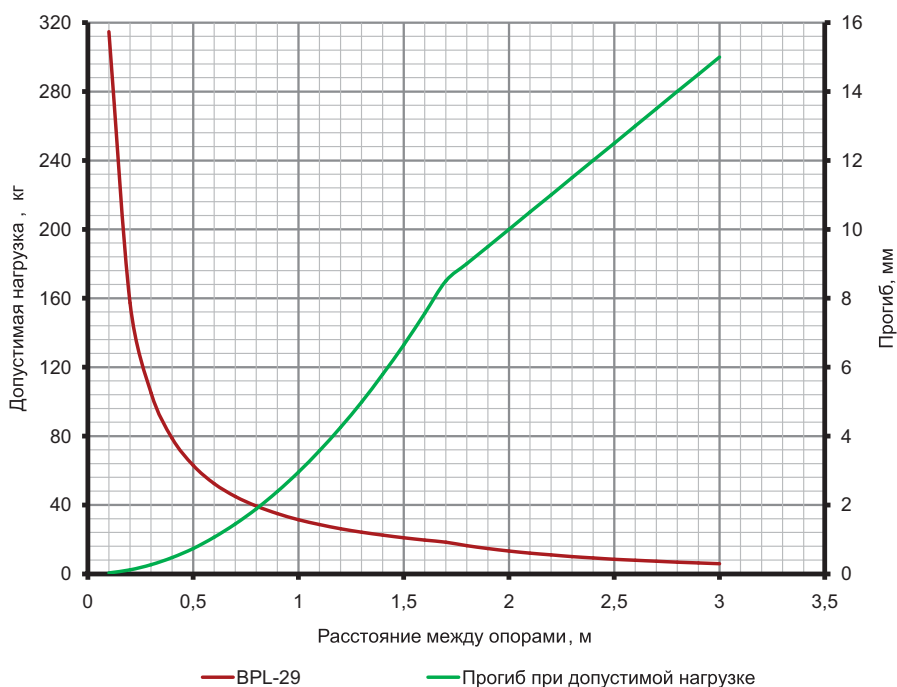
### Характеристики:

- П-образный профиль;
- толщина стали – 1,5 мм.

Длина L, мм	Вес, кг	Старый код	Новый код, исп. 1	Новый код, исп. 2	Новый код, исп. 3	Новый код, исп. 4
300	0,31	–	BPL2903	BPL2903HDZ	BPL2903INOX	BPL2903ZL
400	0,42	–	BPL2904	BPL2904HDZ	BPL2904INOX	BPL2904ZL
500	0,52	–	BPL2905	BPL2905HDZ	BPL2905INOX	BPL2905ZL
600	0,63	–	BPL2906	BPL2906HDZ	BPL2906INOX	BPL2906ZL
700	0,73	–	BPL2907	BPL2907HDZ	BPL2907INOX	BPL2907ZL
800	0,82	–	BPL2908	BPL2908HDZ	BPL2908INOX	BPL2908ZL
1000	1,02	–	BPL2910	BPL2910HDZ	BPL2910INOX	BPL2910ZL
1200	1,26	–	BPL2912	BPL2912HDZ	BPL2912INOX	BPL2912ZL
1800	1,87	–	BPL2918	BPL2918HDZ	BPL2918INOX	BPL2918ZL
2000	2,33	34120	BPL2920	BPL2920HDZ	BPL2920INOX	BPL2920ZL
3000	3,50	34128	BPL2930	BPL2930HDZ	BPL2930INOX	BPL2930ZL

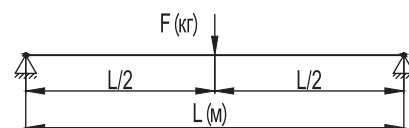
Помимо стандартных длин возможно изготовление профилей любой длины в интервале от 300 до 3000 мм с шагом 100 мм.

## Графики нагрузки

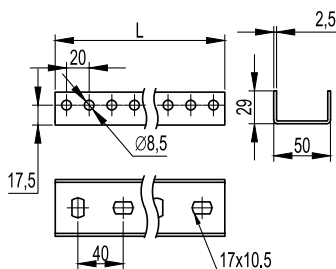


### Условия расчета профиля

- для исполнений 1, 2 и 4;
- испытания по ГОСТ Р 52868;
- схема нагружения, шарнирно закрепленный профиль длиной L (мм), с приложенной нагрузкой F (кг) по центру профиля;
- $[\sigma] = 165$  МПа – допустимые напряжения для холоднодеформированной стали с учетом коэффициента надежности по материалу;
- нагрузки F (кг) и прогибы f (мм) рассчитаны с учетом того, что допустимые напряжения для стали  $[\sigma]$  и максимальный прогиб, равный L/200, не превышаются.



## Профиль BPM-29 (PSM)



### Применение:

- монтаж консолей BBL-40, BBL-50 и BBM-50;
- крепление к стене;
- подвес на шпильках;
- монтаж в крепления BSV-29/BSF-29.

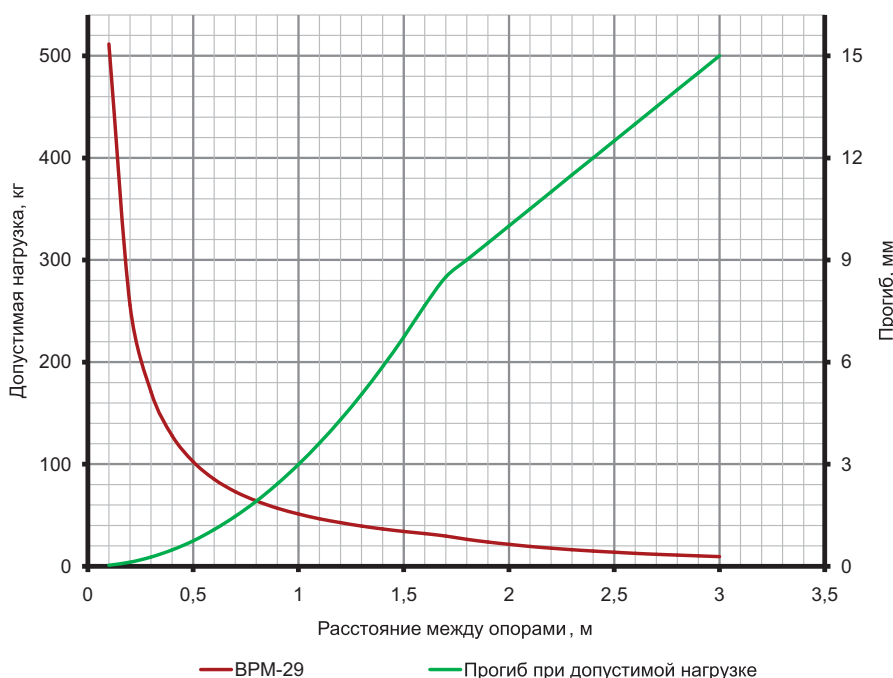
### Характеристики:

- П-образный профиль;
- толщина стали – 2,5 мм.

Длина L, мм	Вес, кг	Старый код	Новый код, исп. 1	Новый код, исп. 2	Новый код, исп. 3	Новый код, исп. 4
300	0,50	-	BPM2903	BPM2903HDZ	BPM2903INOX	BPM2903ZL
400	0,67	-	BPM2904	BPM2904HDZ	BPM2904INOX	BPM2904ZL
500	0,84	-	BPM2905	BPM2905HDZ	BPM2905INOX	BPM2905ZL
600	1,00	-	BPM2906	BPM2906HDZ	BPM2906INOX	BPM2906ZL
700	1,17	-	BPM2907	BPM2907HDZ	BPM2907INOX	BPM2907ZL
800	1,34	-	BPM2908	BPM2908HDZ	BPM2908INOX	BPM2908ZL
1000	1,68	-	BPM2910	BPM2910HDZ	BPM2910INOX	BPM2910ZL
1200	2,00	-	BPM2912	BPM2912HDZ	BPM2912INOX	BPM2912ZL
1800	3,01	-	BPM2918	BPM2918HDZ	BPM2918INOX	BPM2918ZL
2000	3,34	34130	BPM2920	BPM2920HDZ	BPM2920INOX	BPM2920ZL
3000	5,01	34181	BPM2930	BPM2930HDZ	BPM2930INOX	BPM2930ZL

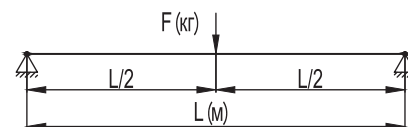
Помимо стандартных длин возможно изготовление профилей любой длины в интервале от 300 до 3000 мм с шагом 100 мм.

### Графики нагрузки

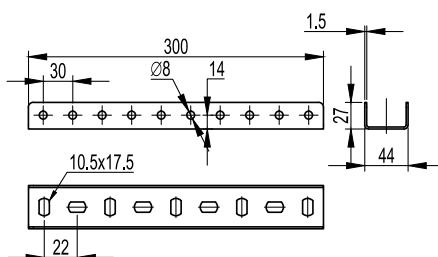


### Условия расчета профиля

- для исполнений 1, 2 и 4;
- испытания по ГОСТ Р 52868;
- схема нагружения, шарнирно закрепленный профиль длиной L (мм), с приложенной нагрузкой F(кг) по центру профиля;
- $[\sigma] = 165$  МПа – допустимые напряжения для холоднодеформированной стали с учетом коэффициента надежности по материалу;
- нагрузки F (кг) и прогибы f (мм) рассчитаны с учетом того, что допустимые напряжения для стали  $[\sigma]$  и максимальный прогиб, равный  $L/200$ , не превышаются.



## Соединитель BPN-29 (для профилей BPL-29/BPM-29/BPF)



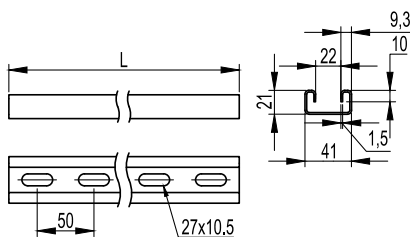
### Применение:

- соединение профилей BPL-29/BPM-29/BPF.

### Характеристики:

- П-образный профиль;
- толщина стали – 1,5 мм;
- в качестве метизов применяется болт M8x60 и гайка M8 с насечкой в количестве 8 шт. на соединение.

Длина L, мм	Вес, кг	Старый код	Новый код, исп. 1	Новый код, исп. 2	Новый код, исп. 3	Новый код, исп. 4
300	0,47	34122	BPN2903	BPN2903HDZ	BPN2903INOX	BPN2903ZL

**Профиль BPL-21 (DBL)**

**Применение:**

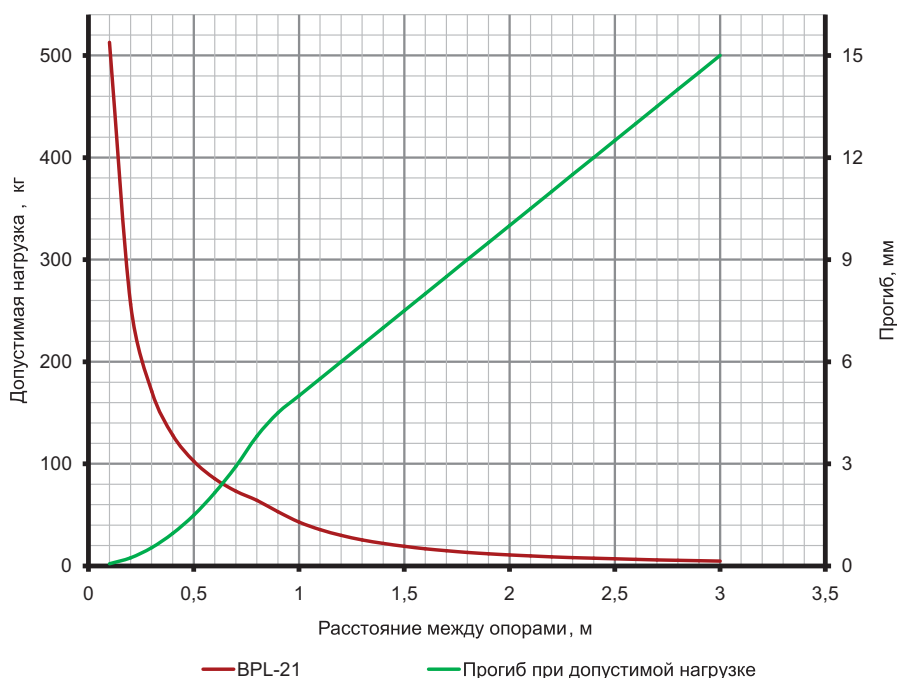
- монтаж консолей: ВВН-60, ВВН-70, ВВД-21, ВВР-21/41;
- крепление к стене;
- крепление в подвес;
- подвес лотков и световых приборов на шпильках;
- в качестве кабеленесущих трасс для световых приборов.

**Характеристики:**

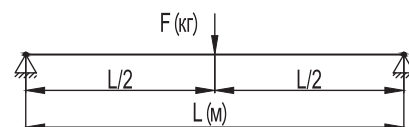
- С-образный профиль;
- толщина стали – 1,5 мм.

Длина L, мм	Вес, кг	Старый код	Новый код, исп. 1	Новый код, исп. 2	Новый код, исп. 3	Новый код, исп. 4
300	0,33	-	BPL2103	BPL2103HDZ	BPL2103INOX	BPL2103ZL
400	0,44	-	BPL2104	BPL2104HDZ	BPL2104INOX	BPL2104ZL
500	0,55	-	BPL2105	BPL2105HDZ	BPL2105INOX	BPL2105ZL
600	0,66	-	BPL2106	BPL2106HDZ	BPL2106INOX	BPL2106ZL
700	0,77	-	BPL2107	BPL2107HDZ	BPL2107INOX	BPL2107ZL
800	0,88	-	BPL2108	BPL2108HDZ	BPL2108INOX	BPL2108ZL
1000	1,10	-	BPL2110	BPL2110HDZ	BPL2110INOX	BPL2110ZL
1200	1,32	-	BPL2112	BPL2112HDZ	BPL2112INOX	BPL2112ZL
1800	1,98	-	BPL2118	BPL2118HDZ	BPL2118INOX	BPL2118ZL
2000	2,20	-	BPL2120	BPL2120HDZ	BPL2120INOX	BPL2120ZL
3000	3,30	34022	BPL2130	BPL2130HDZ	BPL2130INOX	BPL2130ZL

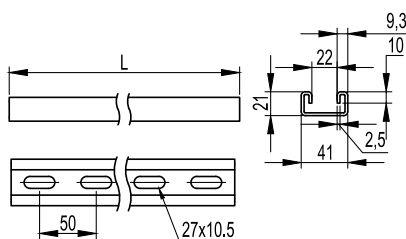
Помимо стандартных длин возможно изготовление профилей любой длины в интервале от 300 до 3000 мм с шагом 100 мм.

**Графики нагрузки**

**Условия расчета профиля**

- для исполнений 1, 2 и 4;
- испытания по ГОСТ Р 52868;
- схема нагружения, шарнирно закрепленный профиль длиной L (мм), с приложенной нагрузкой F (кг) по центру профиля;
- $[\sigma] = 165 \text{ МПа}$  – допустимые напряжения для холоднодеформированной стали с учетом коэффициента надежности по материалу;
- нагрузки F (кг) и прогибы f (мм) рассчитаны с учетом того, что допустимые напряжения для стали  $[\sigma]$  и максимальный прогиб, равный  $L/200$ , не превышаются.



## Профиль ВРМ-21 (DBM)



### Применение:

- монтаж консолей: ВВН-60, ВВН-70, ВВД-21, ВВР-21/41;
- крепление к стене;
- крепление в подвес;
- подвес лотков и световых приборов на шпильках;
- в качестве кабеленесущих трасс для световых приборов.

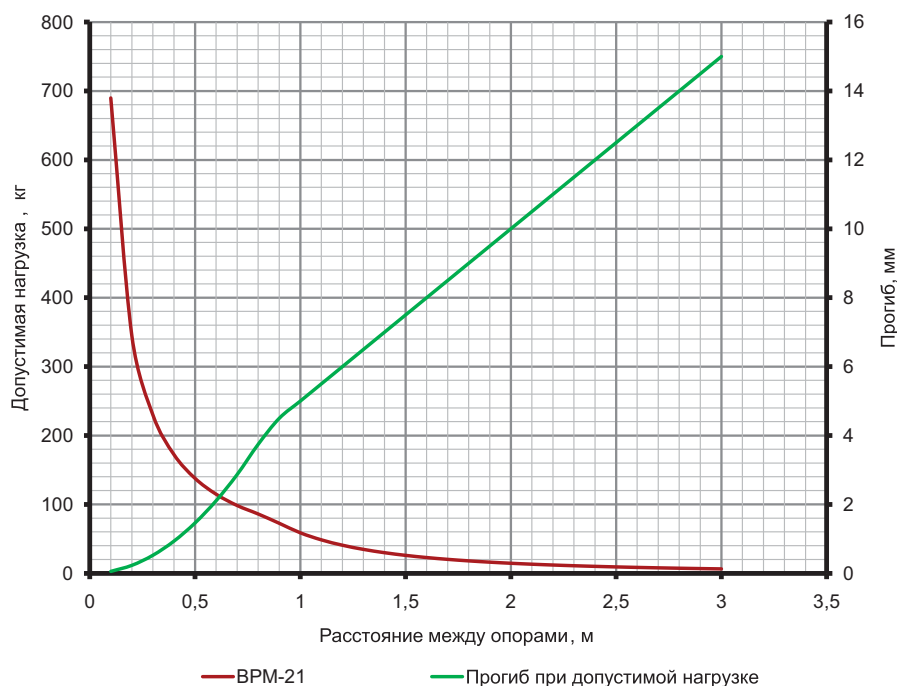
### Характеристики:

- С-образный профиль;
- толщина стали – 2,5 мм.

Длина L, мм	Вес, кг	Старый код	Новый код, исп. 1	Новый код, исп. 2	Новый код, исп. 3	Новый код, исп. 4
300	0,52	-	ВРМ2103	ВРМ2103HDZ	ВРМ2103INOX	ВРМ2103ZL
400	0,70	-	ВРМ2104	ВРМ2104HDZ	ВРМ2104INOX	ВРМ2104ZL
500	0,87	-	ВРМ2105	ВРМ2105HDZ	ВРМ2105INOX	ВРМ2105ZL
600	1,04	-	ВРМ2106	ВРМ2106HDZ	ВРМ2106INOX	ВРМ2106ZL
700	1,22	-	ВРМ2107	ВРМ2107HDZ	ВРМ2107INOX	ВРМ2107ZL
800	1,39	-	ВРМ2108	ВРМ2108HDZ	ВРМ2108INOX	ВРМ2108ZL
1000	1,74	-	ВРМ2110	ВРМ2110HDZ	ВРМ2110INOX	ВРМ2110ZL
1200	2,09	-	ВРМ2112	ВРМ2112HDZ	ВРМ2112INOX	ВРМ2112ZL
1800	3,13	-	ВРМ2118	ВРМ2118HDZ	ВРМ2118INOX	ВРМ2118ZL
2000	3,48	-	ВРМ2120	ВРМ2120HDZ	ВРМ2120INOX	ВРМ2120ZL
3000	5,22	34023	ВРМ2130	ВРМ2130HDZ	ВРМ2130INOX	ВРМ2130ZL

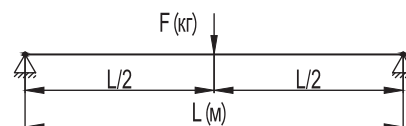
Помимо стандартных длин возможно изготовление профилей любой длины в интервале от 300 до 3000 мм с шагом 100 мм.

### Графики нагрузки



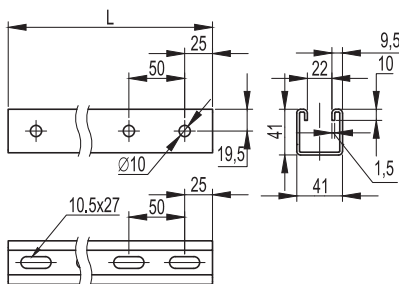
### Условия расчета профиля

- для исполнений 1, 2 и 4;
- испытания по ГОСТ Р 52868;
- схема нагружения, шарнирно закрепленный профиль длиной L (мм), с приложенной нагрузкой F (кг) по центру профиля;
- $[\sigma]=165$  МПа – допустимые напряжения для холоднодеформированной стали с учетом коэффициента надежности по материалу;
- нагрузки F (кг) и прогибы f (мм) рассчитаны с учетом того, что допустимые напряжения для стали  $[\sigma]$  и максимальный прогиб, равный L/200, не превышаются.



### Рекомендуемый комплект для крепления консолей к профилю ВРМ-21 и ВРМ-21

Код	Описание	Количество, шт.
СМ041030	винт для крепления к профилю М10х30	2
СМ101000	гайка с насечкой, препятствующая откручиванию, М10	2

**Профиль BPL-41 (LAS толщиной 1,5 мм)**

**Применение:**

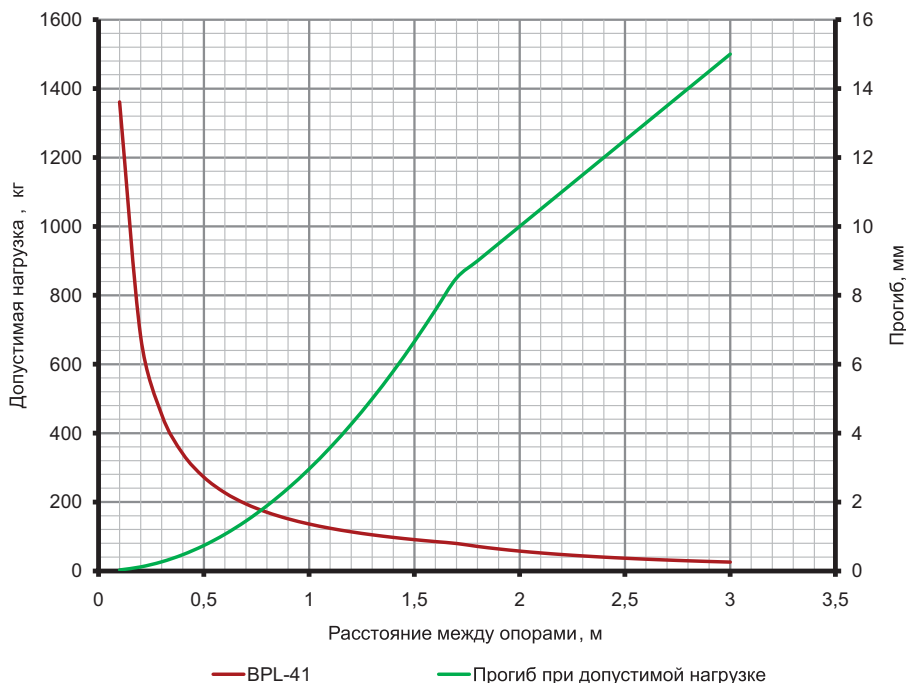
- монтаж консолей: ВВН-60, ВВН-70, ВВД-21, ВВР-21/41;
- крепление к стене;
- крепление в подвес;
- подвес лотков и световых приборов на шпильках;
- в качестве кабеленесущих трасс для световых приборов.

**Характеристики:**

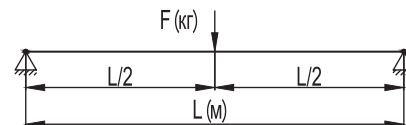
- С-образный профиль;
- толщина стали – 1,5 мм.

Длина L, мм	Вес, кг	Старый код	Новый код, исп. 1	Новый код, исп. 2	Новый код, исп. 3	Новый код, исп. 4
300	0,45	-	BPL4103	BPL4103HDZ	BPL4103INOX	BPL4103ZL
400	0,60	-	BPL4104	BPL4104HDZ	BPL4104INOX	BPL4104ZL
500	0,75	-	BPL4105	BPL4105HDZ	BPL4105INOX	BPL4105ZL
600	0,90	-	BPL4106	BPL4106HDZ	BPL4106INOX	BPL4106ZL
700	1,05	-	BPL4107	BPL4107HDZ	BPL4107INOX	BPL4107ZL
800	1,20	-	BPL4108	BPL4108HDZ	BPL4108INOX	BPL4108ZL
1000	1,50	-	BPL4110	BPL4110HDZ	BPL4110INOX	BPL4110ZL
1200	1,80	-	BPL4112	BPL4112HDZ	BPL4112INOX	BPL4112ZL
1800	2,70	-	BPL4118	BPL4118HDZ	BPL4118INOX	BPL4118ZL
2000	3,00	-	BPL4120	BPL4120HDZ	BPL4120INOX	BPL4120ZL
3000	4,50	34021	BPL4130	BPL4130HDZ	BPL4130INOX	BPL4130ZL

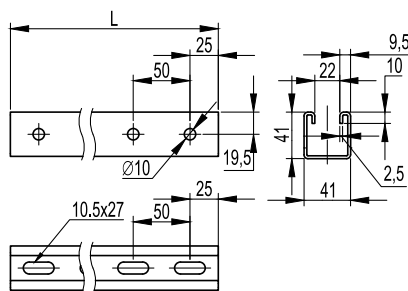
Помимо стандартных длин возможно изготовление профилей любой длины в интервале от 300 до 3000 мм с шагом 100 мм.

**Графики нагрузки**

**Условия расчета профиля**

- для исполнений 1, 2 и 4;
- испытания по ГОСТ Р 52868;
- схема нагружения, шарнирно закрепленный профиль длиной L (мм), с приложенной нагрузкой F (кг) по центру профиля;
- $[\sigma] = 165 \text{ МПа}$  – допустимые напряжения для холоднодеформированной стали с учетом коэффициента надежности по материалу;
- нагрузки F (кг) и прогибы f (мм) рассчитаны с учетом того, что допустимые напряжения для стали  $[\sigma]$  и максимальный прогиб, равный  $L/200$ , не превышаются.



## Профиль ВРМ-41 (LAS толщиной 2,5 мм)



### Применение:

- монтаж консолей: ВВН-60, ВВН-70, ВВД-21, ВВР-21/41;
- крепление к стене;
- крепление в подвес;
- подвес лотков и световых приборов на шпильках;
- в качестве кабеленесущих трасс для световых приборов.

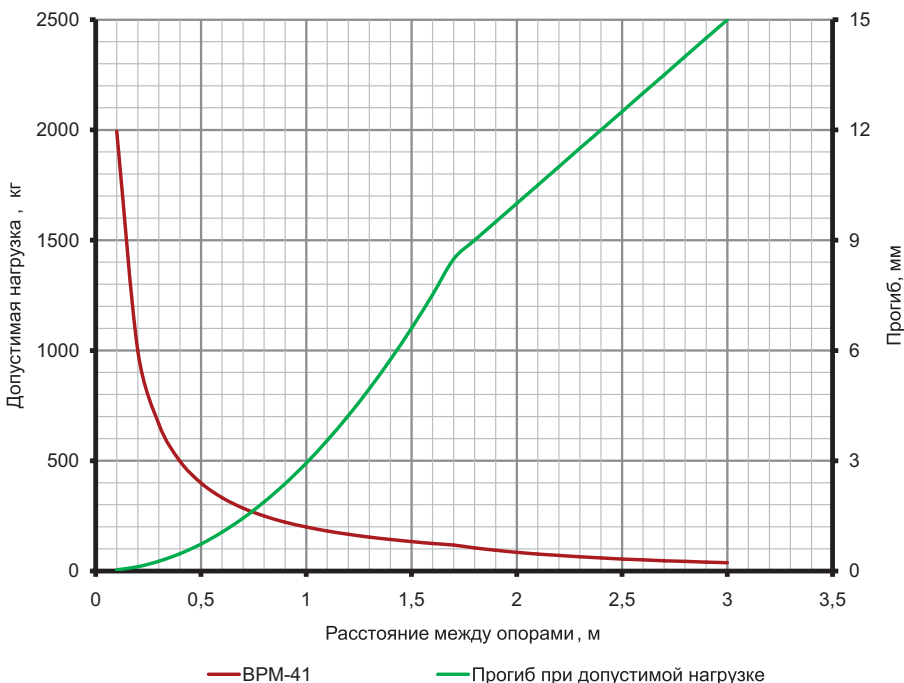
### Характеристики:

- С-образный профиль;
- толщина стали – 2,5 мм.

Длина L, мм	Вес, кг	Старый код	Новый код, исп. 1	Новый код, исп. 2	Новый код, исп. 3	Новый код, исп. 4
300	0,76	-	ВРМ4103	ВРМ4103HDZ	ВРМ4103INOX	ВРМ4103ZL
400	1,01	-	ВРМ4104	ВРМ4104HDZ	ВРМ4104INOX	ВРМ4104ZL
500	1,26	-	ВРМ4105	ВРМ4105HDZ	ВРМ4105INOX	ВРМ4105ZL
600	1,51	-	ВРМ4106	ВРМ4106HDZ	ВРМ4106INOX	ВРМ4106ZL
700	1,76	-	ВРМ4107	ВРМ4107HDZ	ВРМ4107INOX	ВРМ4107ZL
800	2,02	-	ВРМ4108	ВРМ4108HDZ	ВРМ4108INOX	ВРМ4108ZL
1000	2,52	-	ВРМ4110	ВРМ4110HDZ	ВРМ4110INOX	ВРМ4110ZL
1200	3,02	-	ВРМ4112	ВРМ4112HDZ	ВРМ4112INOX	ВРМ4112ZL
1800	4,54	-	ВРМ4118	ВРМ4118HDZ	ВРМ4118INOX	ВРМ4118ZL
2000	5,04	-	ВРМ4120	ВРМ4120HDZ	ВРМ4120INOX	ВРМ4120ZL
3000	7,56	34024	ВРМ4130	ВРМ4130HDZ	ВРМ4130INOX	ВРМ4130ZL

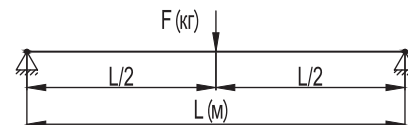
Помимо стандартных длин возможно изготовление профилей любой длины в интервале от 300 до 3000 мм с шагом 100 мм.

### Графики нагрузки



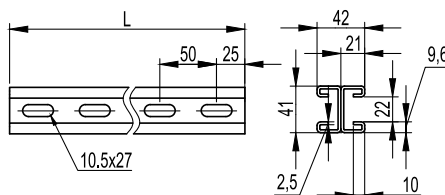
### Условия расчета профиля

- для исполнений 1, 2 и 4;
- испытания по ГОСТ Р 52868;
- схема нагружения, шарнирно закрепленный профиль длиной L (мм), с приложенной нагрузкой F (кг) по центру профиля;
- $[\sigma] = 165$  МПа – допустимые напряжения для холоднодеформированной стали с учетом коэффициента надежности по материалу;
- нагрузки F (кг) и прогибы f (мм) рассчитаны с учетом того, что допустимые напряжения для стали  $[\sigma]$  и максимальный прогиб, равный  $L/200$ , не превышаются.



### Рекомендуемый комплект для крепления консолей к профилю ВРЛ-41 и ВРМ-41

Код	Описание	Количество, шт.
СМ161000	гайка для подвешивания профиля (с удлиненной пружиной) М10х40	2
СМ081035	шестигранный болт М10х35	2
СМ121000	шайба белого цвета М10	2

**Профиль двойной BPD-21**

**Применение:**

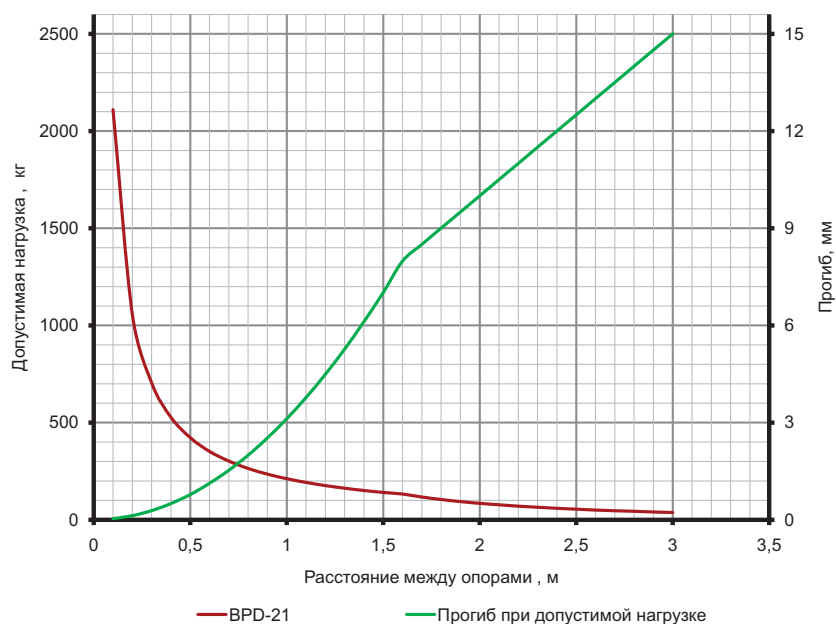
- монтаж консолей: ВВН-60, ВВН-70, ВВД-21, ВВР-21/41;
- крепление в подвес;
- подвес лотков и световых приборов на шпильках;
- в качестве кабеленесущих трасс для световых приборов.

**Характеристики:**

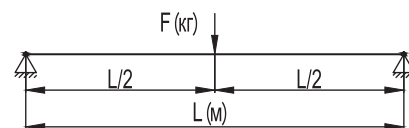
- С-образный профиль;
- толщина стали – 2,5 мм.

Длина L, мм	Вес, кг	Код, исп. 2	Код, исп. 3
300	1,10	BPD2103HDZ	-
400	1,46	BPD2104HDZ	-
500	1,83	BPD2105HDZ	-
600	2,20	BPD2106HDZ	-
700	2,56	BPD2107HDZ	-
800	2,93	BPD2108HDZ	-
1000	3,66	BPD2110HDZ	-
1200	4,39	BPD2112HDZ	-
1800	6,59	BPD2118HDZ	-
2000	7,32	BPD2120HDZ	BPD2120INOX
3000	10,98	BPD2130HDZ	BPD2130INOX

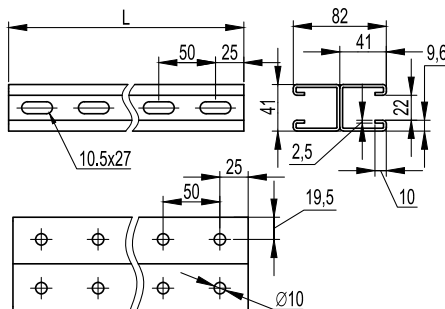
Помимо стандартных длин в исполнении 2 возможно изготовление профилей любой длины в интервале от 300 до 3000 мм с шагом 100 мм.

**Графики нагрузки**

**Условия расчета профиля**

- для исполнений 1, 2 и 4;
- испытания по ГОСТ Р 52868;
- схема нагружения, шарнирно закрепленный профиль длиной L (мм), с приложенной нагрузкой F (кг) по центру профиля;
- $[\sigma] = 165$  МПа – допустимые напряжения для холоднодеформированной стали с учетом коэффициента надежности по материалу;
- нагрузки F (кг) и прогибы f (мм) рассчитаны с учетом того, что допустимые напряжения для стали  $[\sigma]$  и максимальный прогиб, равный  $L/200$ , не превышаются.



## Профиль BPD-41



### Применение:

- монтаж консолей: ВВН-60, ВВН-70, ВВД-21, ВВР-21/41;
- крепление в подвес;
- подвес лотков и световых приборов на шпильках;
- в качестве кабеленесущих трасс для световых приборов.

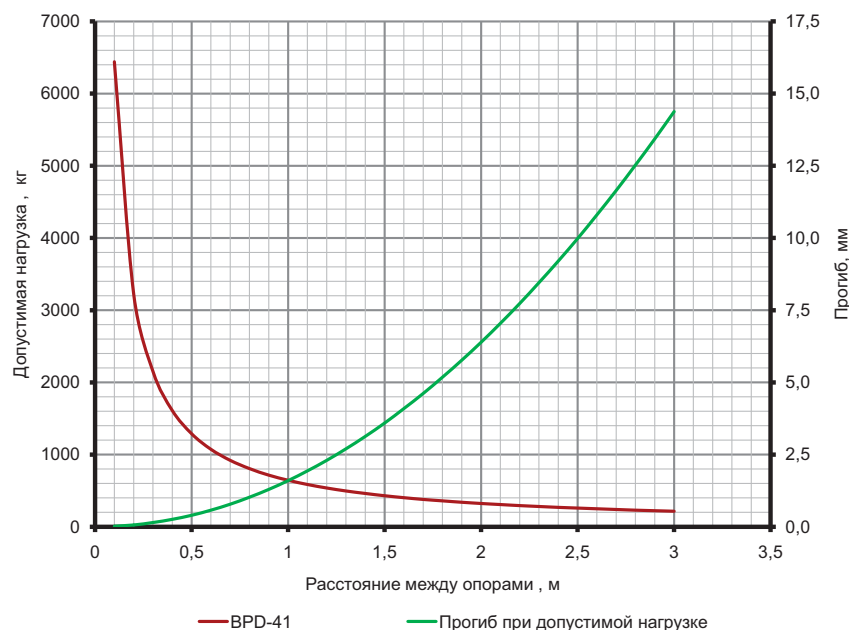
### Характеристики:

- С-образный профиль;
- толщина стали – 2,5 мм.

Длина L, мм	Вес, кг	Код, исп. 2	Код, исп. 3
300	1,51	BPD4103HDZ	-
400	2,02	BPD4104HDZ	-
500	2,52	BPD4105HDZ	-
600	3,02	BPD4106HDZ	-
700	3,53	BPD4107HDZ	-
800	4,03	BPD4108HDZ	-
1000	5,04	BPD4110HDZ	-
1200	6,05	BPD4112HDZ	-
1800	9,07	BPD4118HDZ	-
2000	10,08	BPD4120HDZ	BPD4120INOX
3000	15,12	BPD4130HDZ	BPD4130INOX

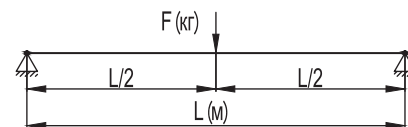
Помимо стандартных длин в исполнении 2 возможно изготовление профилей любой длины в интервале от 300 до 3000 мм с шагом 100 мм.

## Графики нагрузки

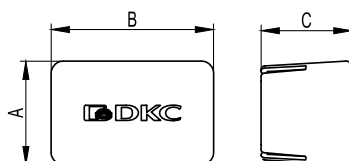
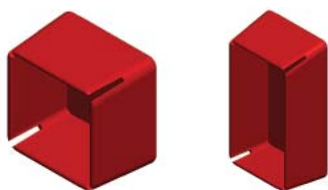


### Условия расчета профиля

- для исполнений 1, 2 и 4;
- испытания по ГОСТ Р 52868;
- схема нагружения, шарнирно закрепленный профиль длиной L (мм), с приложенной нагрузкой F (кг) по центру профиля;
- $[\sigma]=165$  МПа – допустимые напряжения для холоднодеформированной стали с учетом коэффициента надежности по материалу;
- нагрузки F (кг) и прогибы f (мм) рассчитаны с учетом того, что допустимые напряжения для стали  $[\sigma]$  и максимальный прогиб, равный  $L/200$ , не превышаются.



## Заглушки торцевые для профилей



### Применение:

- для предотвращения повреждений об острые края профилей и подвесов в процессе монтажа трасс, а также в эстетических целях.

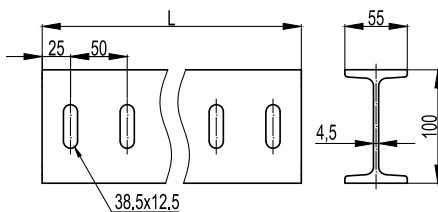
### Характеристики:

- материал изготовления: полиэтилен;
- цвет: красный RAL 3020.

Описание	A	B	C	Вес, кг	Старый код	Новый код
Для профилей ВРL-21 и ВРМ-21	25	44	60	0,01	LS0021	ВР04121
Для профилей ВРL-29, ВРМ-29 и ВРF-29	34	54	60	0,01	LS0030	ВР05029
Для профилей ВРL-41, ВРМ-41 и ВРD-21	44	44	60	0,01	LS0041	ВР04141
Для профиля ВРD-41	44	87	60	0,01	LS0082	ВР04182



## I-образный профиль ВРМ-50


**Применение:**

- монтаж консолей ВВД-41, ВВФ60;
- крепление в подвес для тяжелых нагрузок;
- подвес лотков.

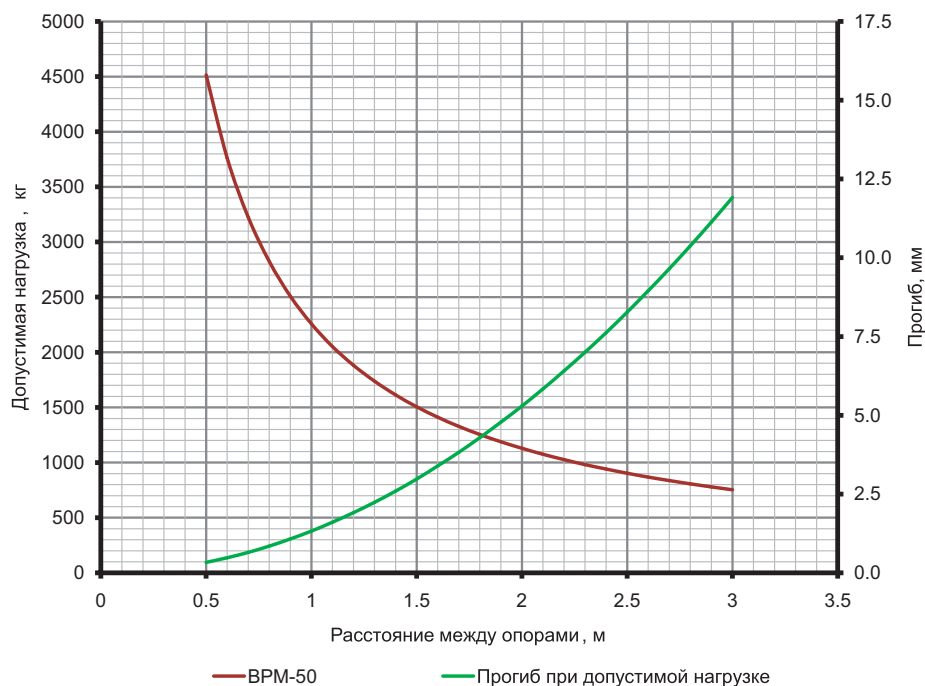
**Характеристики:**

- I-образный профиль.

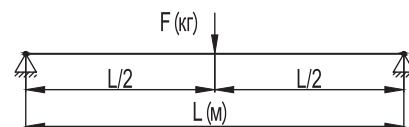
Длина L, мм	Вес, кг	Код, исп. 2
300	2,57	ВРМ5003НДЗ
400	3,42	ВРМ5004НДЗ
500	4,28	ВРМ5005НДЗ
600	5,14	ВРМ5006НДЗ
700	5,99	ВРМ5007НДЗ
800	6,85	ВРМ5008НДЗ
1000	8,56	ВРМ5010НДЗ
1200	10,27	ВРМ5012НДЗ
1800	15,41	ВРМ5018НДЗ
2000	17,12	ВРМ5020НДЗ
3000	25,68	ВРМ5030НДЗ
6000	51,36	ВРМ5060НДЗ

Помимо стандартных длин возможно изготовление профилей любой длины в интервале от 300 до 3000 мм с шагом 100 мм.

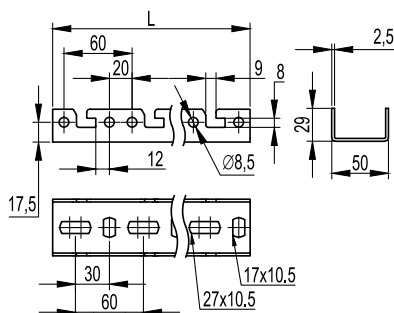
### Графики нагрузки


**Условия расчета профиля**

- для исполнений 1, 2 и 4;
- испытания по ГОСТ Р 52868;
- схема нагружения, шарнирно закрепленный профиль длиной L (мм), с приложенной нагрузкой F (кг) по центру профиля;
- $[\sigma] = 165$  МПа – допустимые напряжения для холоднодеформированной стали с учетом коэффициента надежности по материалу;
- нагрузки F (кг) и прогибы f (мм) рассчитаны с учетом того, что допустимые напряжения для стали  $[\sigma]$  и максимальный прогиб, равный  $L/200$ , не превышаются.



## Профиль быстрой фиксации BPF



### Применение:

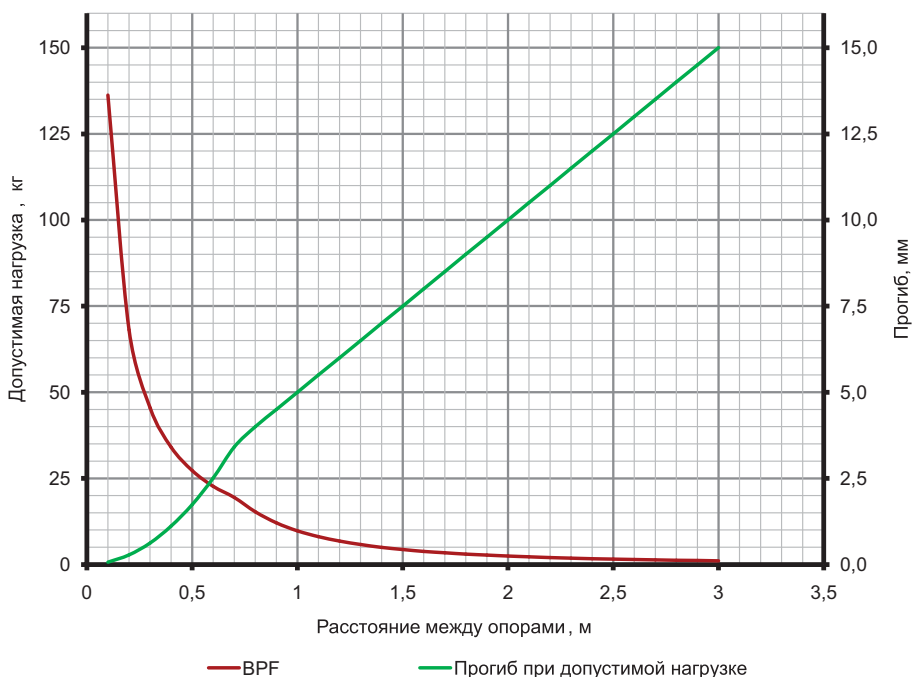
- монтаж консолей быстрой фиксации BPF;
- крепление к стене;
- монтаж в крепления BSV-29/BSF-29.

### Характеристики:

- П-образный профиль;
- толщина стали – 2,5 мм.

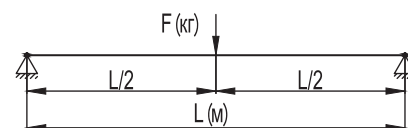
Длина L, мм	Вес, кг	Код, исп. 1	Код, исп. 2	Код, исп. 3	Код, исп. 4
400	0,65	BPF2904	BPF2904HDZ	BPF2904INOX	BPF2904ZL
600	0,92	BPF2906	BPF2906HDZ	BPF2906INOX	BPF2906ZL
800	1,30	BPF2908	BPF2908HDZ	BPF2908INOX	BPF2908ZL
1000	1,62	BPF2910	BPF2910HDZ	BPF2910INOX	BPF2910ZL
1200	1,84	BPF2912	BPF2912HDZ	BPF2912INOX	BPF2912ZL
1800	2,92	BPF2918	BPF2918HDZ	BPF2918INOX	BPF2918ZL
2000	3,24	BPF2920	BPF2920HDZ	BPF2920INOX	BPF2920ZL
3000	4,86	BPF2930	BPF2930HDZ	BPF2930INOX	BPF2930ZL

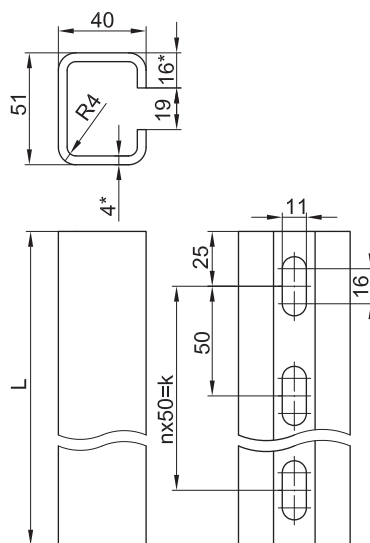
## Графики нагрузки



### Условия расчета профиля

- для исполнений 1, 2 и 4;
- испытания по ГОСТ Р 52868;
- схема нагружения, шарнирно закрепленный профиль длиной L (мм), с приложенной нагрузкой F (кг) по центру профиля;
- $[\sigma] = 165$  МПа – допустимые напряжения для холоднодеформированной стали с учетом коэффициента надежности по материалу;
- нагрузки F (кг) и прогибы f (мм) рассчитаны с учетом того, что допустимые напряжения для стали  $[\sigma]$  и максимальный прогиб, равный  $L/200$ , не превышаются.



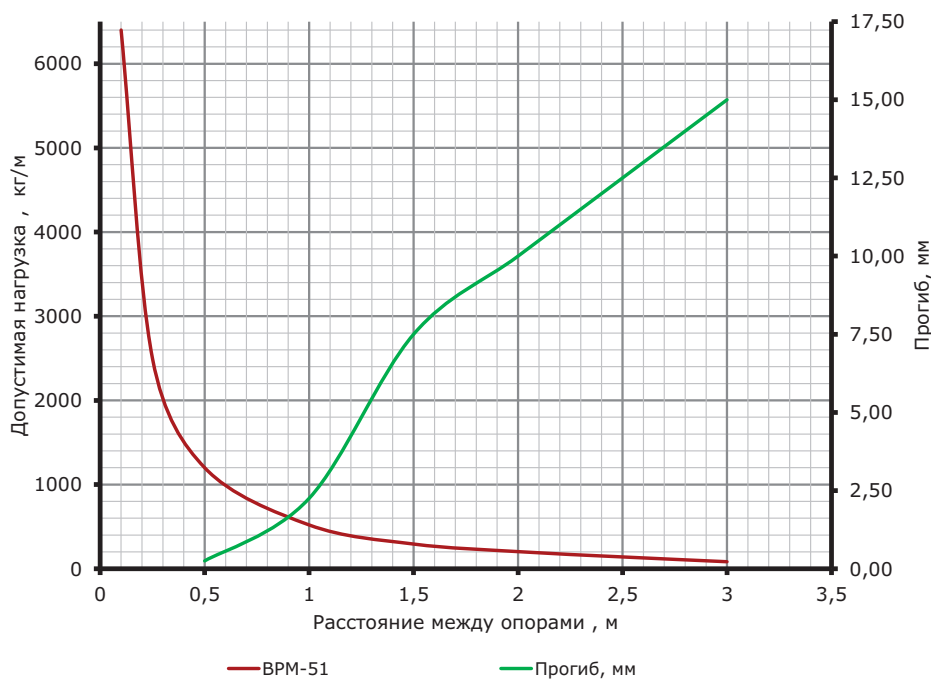
**Профиль ВРМ-51**

**Применение:**

- монтаж консолей: ВВН-60, ВВН-70, ВВД-21, ВВР-21/41;
- приварка к прогонам и прочим несущим конструкциям.

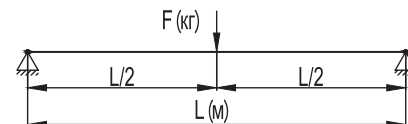
**Характеристики:**

- С-образный профиль;
- толщина – 4 мм.

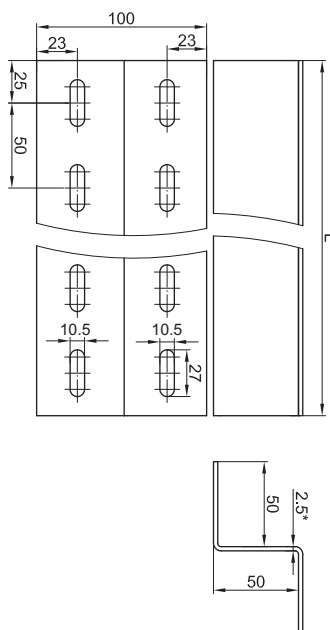
Длина L, мм	Вес, кг	Код, исп. 2
800	3,52	ВРМ5108НДЗ
1000	4,40	ВРМ5110НДЗ
1200	5,28	ВРМ5112НДЗ
1800	7,92	ВРМ5118НДЗ
2000	8,80	ВРМ5120НДЗ
3000	13,20	ВРМ5130НДЗ

**Графики нагрузки**

**Условия расчета профиля**

- для исполнений 1, 2 и 4;
- испытания по ГОСТ Р 52868;
- схема нагружения, шарнирно закрепленный профиль длиной L (мм), с приложенной нагрузкой F(кг) по центру профиля;
- $[\sigma] = 165$  МПа – допустимые напряжения для холоднодеформированной стали с учетом коэффициента надежности по материалу;
- нагрузки F (кг) и прогибы f (мм) рассчитаны с учетом того, что допустимые напряжения для стали  $[\sigma]$  и максимальный прогиб, равный  $L/200$ , не превышаются.



## Z-образный профиль ВРМ-35



**Применение:**

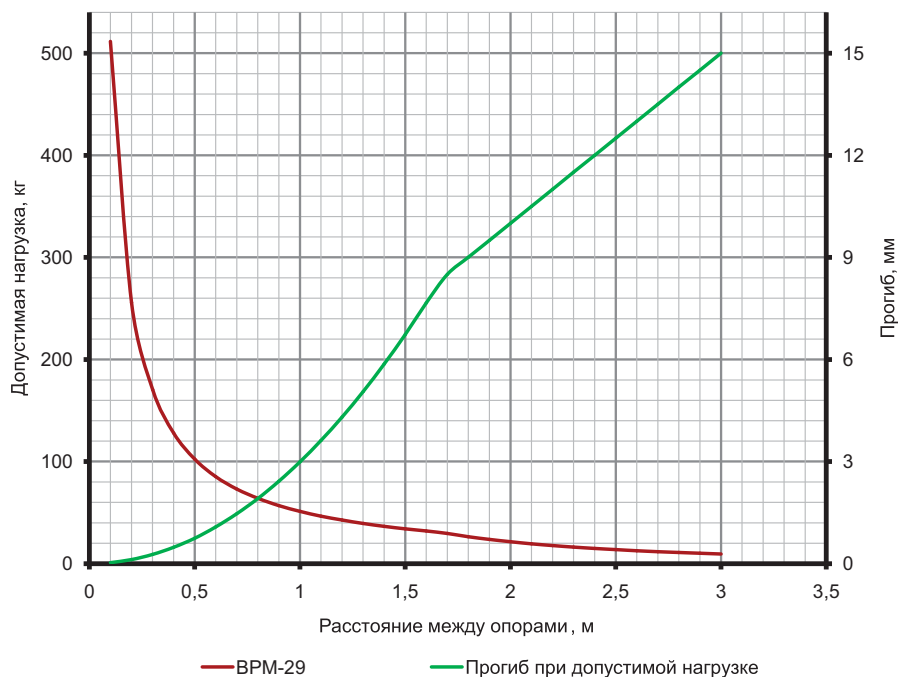
- монтаж вертикальных кабельных трасс.

**Характеристики:**

- Z-образный профиль;
- толщина – 2,5 мм.

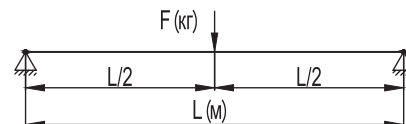
Длина L, мм	Вес, кг	Код, исп. 1	Код, исп. 2	Код, исп. 3	Код, исп. 4
1000	2,65	ВРМ3510	ВРМ3510HDZ	ВРМ3510INOX	ВРМ3510ZL
2000	5,3	ВРМ3520	ВРМ3520HDZ	ВРМ3520INOX	ВРМ3520ZL
3000	7,95	ВРМ3530	ВРМ3530HDZ	ВРМ3530INOX	ВРМ3530ZL

## Графики нагрузки



**Условия расчета профиля**

- для исполнений 1, 2 и 4;
- испытания по ГОСТ Р 52868;
- схема нагружения, шарнирно закрепленный профиль длиной L (мм), с приложенной нагрузкой F(кг) по центру профиля;
- $[\sigma]=165$  МПа – допустимые напряжения для холоднодеформированной стали с учетом коэффициента надежности по материалу;
- нагрузки F (кг) и прогибы f (мм) рассчитаны с учетом того, что допустимые напряжения для стали  $[\sigma]$  и максимальный прогиб, равный  $L/200$ , не превышаются.

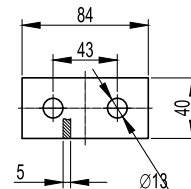
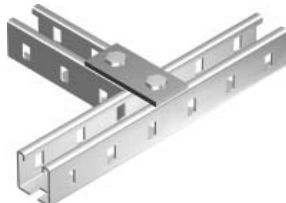
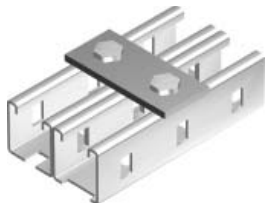


## Соединительные элементы

Толщина всех пластин – 5 мм. Диаметр отверстий – 12 мм. Исполнение 2.

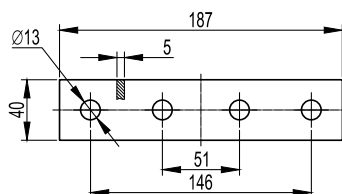
Используются для создания конструкций совместно с С-образными профилями: BPL-21, BPL-41, BPM-21, BPM-41, BPD-21, BPD-41. Для крепления применяются гайки для подвешивания профиля и винты из ассортимента "M5 Combitech".

### Пластина соединительная BMD-10 с 2 отверстиями, длина 90 мм



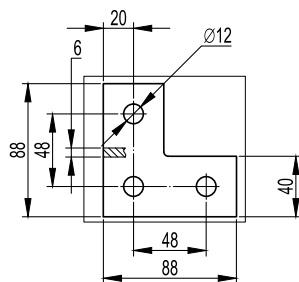
Вес, кг	Старый код	Код, исп. 2
0,17	34002HDZ	BMD1011HDZ

### Пластина соединительная BMD-10 с 4 отверстиями, длина 190 мм



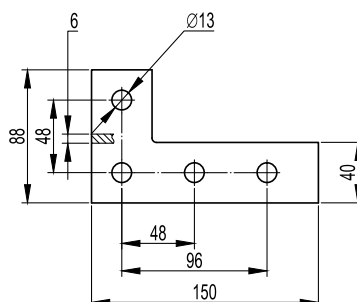
Вес, кг	Старый код	Код, исп. 2
0,35	34004HDZ	BMD1012HDZ

### Пластина соединительная BMD-10, L-образная



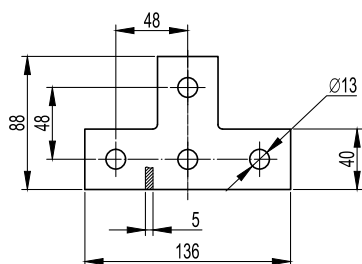
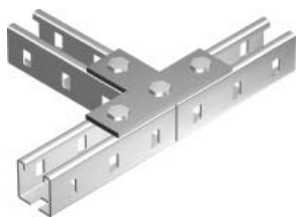
Вес, кг	Старый код	Код, исп. 2
0,25	34007HDZ	BMD1021HDZ

### Пластина соединительная удлиненная BMD-10, L-образная



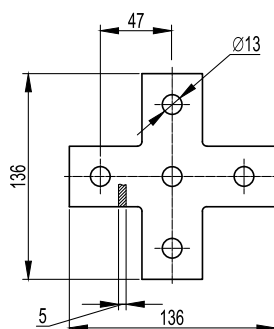
Вес, кг	Старый код	Код, исп. 2
0,33	34008HDZ	BMD1022HDZ

### Пластина соединительная BMD-10, Т-образная



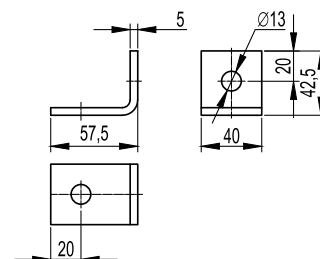
Вес, кг	Старый код	Код, исп. 2
0,33	34009HDZ	BMD1031HDZ

### Пластина соединительная BMD-10, Х-образная



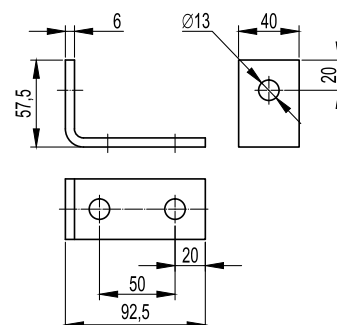
Вес, кг	Старый код	Код, исп. 2
0,41	34010HDZ	BMD1041HDZ

### Уголок крепежный одиночный BMC-10

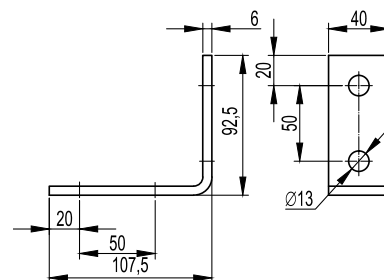
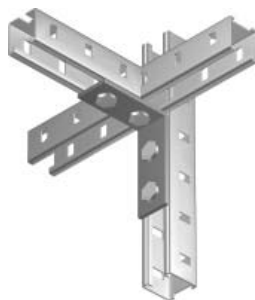


Вес, кг	Старый код	Код, исп. 2
0,16	34011HDZ	BMC1011HDZ

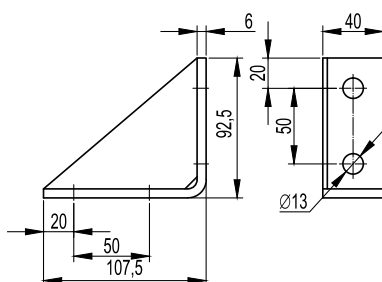
### Уголок одиночный BMC-10 удлиненный, 92 мм



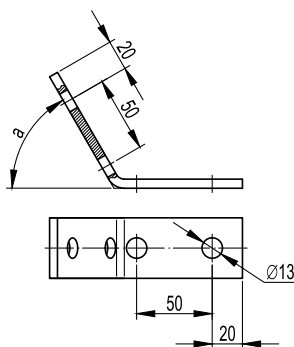
Вес, кг	Старый код	Код, исп. 2
0,25	34013HDZ	BMC1012HDZ

**Уголок крепежный ВМС-10, двойной**


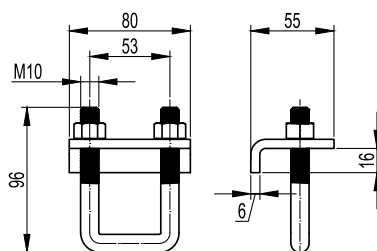
Вес, кг	Старый код	Код, исп. 2
0,33	34014HDZ	BMC1021HDZ

**Уголок двойной усиленный ВМС-10, левый**


Вес, кг	Старый код	Код, исп. 2
0,42	34015HDZ	BMC1022HDZ

**Уголок крепежный ВМС-10, двойной**


Вес, кг	Угол $\alpha$ , °	Код, исп. 2
0,33	30	BMC1023HDZ
0,33	45	BMC1024HDZ
0,33	60	BMC1026HDZ

**Крепеж к металлическим балкам ВМН-10**

**Применение:**

- фиксация профиля к двутавровой балке без сверлений и сварочных работ.

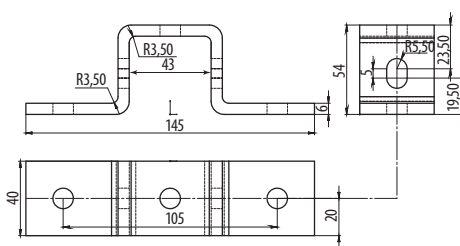
**Примечание:**

- применяется с С-образными профилями: ВРЛ-41, ВРМ-41 и ВРД-21.

Нагрузка, кг	Вес, кг	Код, исп. 2
750*	0,60	ВМН1010HDZ

\* Указана максимальная нагрузка на два крепления

### Крепление стеновое BMD-10

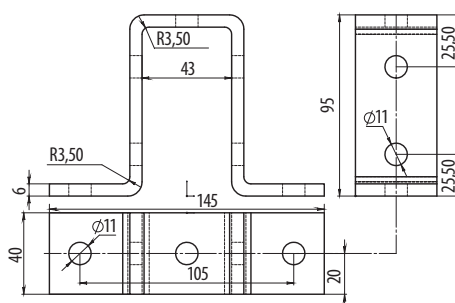


**Применение:**

- крепление профиля BPL-41, BPM-41, BPD-21 к несущим конструкциям при помощи сварки.

<b>Вес, кг</b>	<b>Код, исп. 2</b>
0,37	BMD1051HDZ

### Крепление стеновое BMD-10

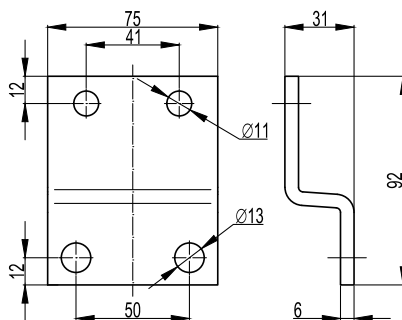


**Применение:**

- крепление профиля BPD-41 к несущим конструкциям при помощи сварки.

<b>Вес, кг</b>	<b>Код, исп. 2</b>
0,49	BMD1052HDZ

### Комплект пластин для крепления консолей BVD41 к I-образному профилю

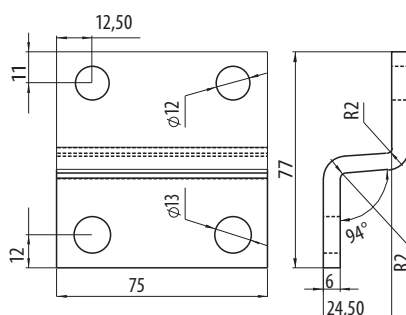


**Применение:**

- установка консоли BVD-41 в профиль BPM-50.

<b>Вес, кг</b>	<b>Код, исп. 2</b>
0,60	BMD2001HDZ

### Комплект пластин для крепления консолей BVF60 к I-образному профилю



**Применение:**

- установка консоли BVF-60 в профиль BPM-50.

<b>Вес, кг</b>	<b>Код, исп. 2</b>
0,32	BMD2002HDZ





## Консоли

Применяются для монтажа листовых металлических лотков "S5 Combitech", лестничных металлических лотков "L5 Combitech" и проволочных металлических лотков "F5 Combitech".

В зависимости от нагрузки и модели консоли, крепление осуществляется к профилям, подвесам, потолку или на шпильке.

### Стандартная продукция:

исполнение 1 – сталь, оцинкованная по методу Сендзимира (масса цинкового покрытия 180–200 г/м<sup>2</sup>), или сталь с цинковым покрытием, нанесенным методом гальванического цинкования.

### Под заказ:

исполнение 2 (HDZ) – горячее цинкование погружением после изготовления (масса цинкового покрытия 1000–1200 г/м<sup>2</sup>);

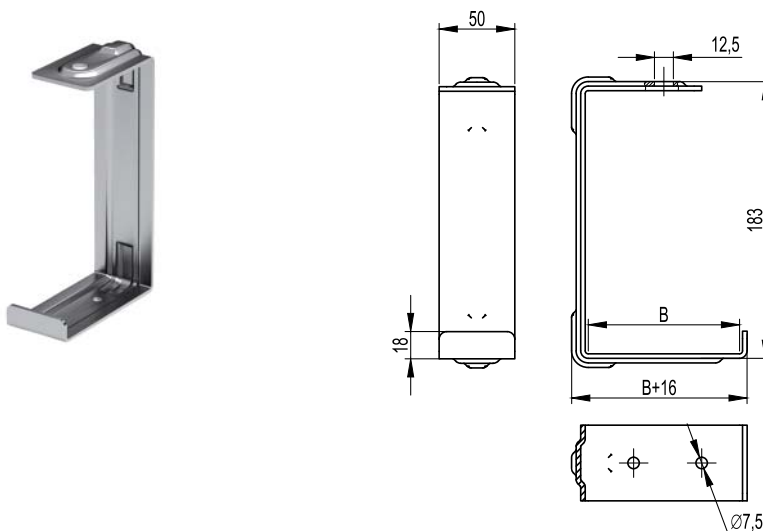
исполнение 3 (INOX) – нержавеющая сталь (AISI 304);

исполнение 4 (ZL) – сталь оцинкованная, с последующим после изготовления элементов нанесением цинк-ламельного покрытия.

Код продукции формируется путем добавления соответствующего индекса (HDZ/INOX/ZL).

Вес продукции указан для стандартного исполнения.

## Консоль потолочная BBA-10 (CS 50-150)



### Применение:

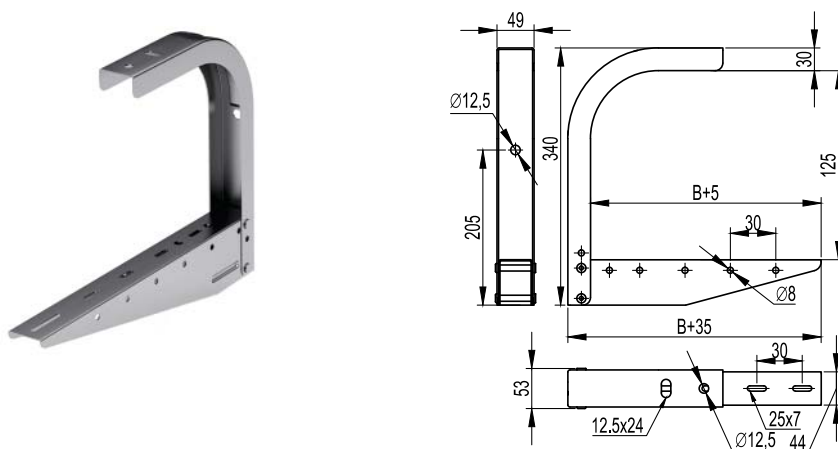
- монтаж трассы лотков с малой нагрузкой;
- подвес на шпильке;
- крепление к потолку;
- крепление к стене.

### Характеристики:

- толщина стали – 3 мм.

Макс. ширина лотка В, мм	Нагрузка, кг	Длина, мм	Вес, кг	Старый код	Новый код, исп. 1	Новый код, исп. 2	Новый код, исп. 3	Новый код, исп. 4
50	68	66	0,35	34109	BBA1005	BBA1005HDZ	BBA1005INOX	BBA1005ZL
100	63	116	0,44	34110	BBA1010	BBA1010HDZ	BBA1010INOX	BBA1010ZL
150	55	166	0,54	34111	BBA1015	BBA1015HDZ	BBA1015INOX	BBA1015ZL

## Консоль потолочная BBA-20 (CS 200-600)



### Применение:

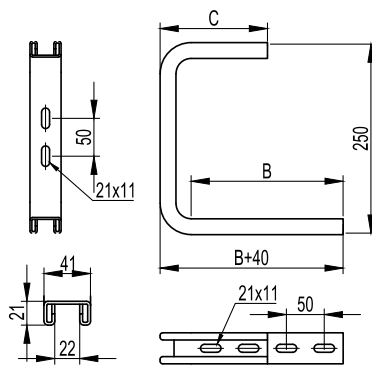
- монтаж трассы лотков с малой нагрузкой;
- подвес на шпильке;
- крепление к потолку;
- крепление к стене.

### Характеристики:

- толщина стали – 1,5 мм.

Макс. ширина лотка В, мм	Нагрузка, кг	Длина, мм	Вес, кг	Старый код	Новый код, исп. 1	Новый код, исп. 2	Новый код, исп. 4
200	120	235	1,05	34112	BBA2020	BBA2020HDZ	BBA2020ZL
300	106	335	1,31	34113	BBA2030	BBA2030HDZ	BBA2030ZL
400	80	435	1,65	34114	BBA2040	BBA2040HDZ	BBA2040ZL
500	65	535	1,95	34115	BBA2050	BBA2050HDZ	BBA2050ZL
600	55	635	2,26	34116	BBA2060	BBA2060HDZ	BBA2060ZL

### Консоль потолочная ВВА-30 (DS)


**Применение:**

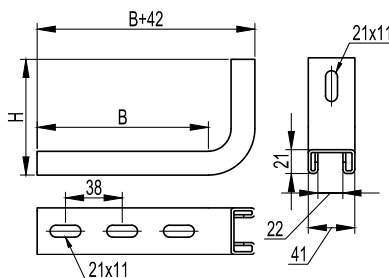
- монтаж трассы лотков с малой нагрузкой;
- крепление к потолку;
- крепление к стене.

**Характеристики:**

- толщина стали – 2,5 мм;
- ВВА3010, ВВА3015 – 3 отверстия в основании;
- ВВА3020, ВВС3030, ВВС3040 – 2 отверстия в основании.

Макс. ширина лотка В, мм	Нагрузка, кг	Длина, мм	С	Вес, кг	Старый код	Новый код, исп. 1	Новый код, исп. 2	Новый код, исп. 3	Новый код, исп. 4
100	250	140	95	0,80	34160	ВВА3010	ВВА3010HDZ	ВВА3010INOX	ВВА3010ZL
150	230	190	95	0,90	34161	ВВА3015	ВВА3015HDZ	ВВА3015INOX	ВВА3015ZL
200	200	240	142	1,08	34162	ВВА3020	ВВА3020HDZ	ВВА3020INOX	ВВА3020ZL
300	150	340	142	1,27	34163	ВВА3030	ВВА3030HDZ	ВВА3030INOX	ВВА3030ZL
400	95	440	142	1,46	34164	ВВА3040	ВВА3040HDZ	ВВА3040INOX	ВВА3040ZL

### Консоль ВВС-30 (DW)


**Применение:**

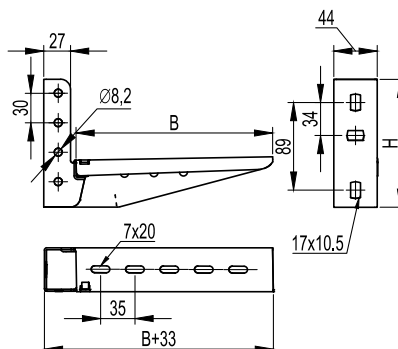
- монтаж трассы лотков с малой нагрузкой;
- крепление к стене.

**Характеристики:**

- толщина стали – 2,5 мм
- ВВС3010, ВВС3015 – 1 отверстие в основании;
- ВВС3020, 3030, 3040 – 2 отверстия в основании.

Макс. ширина лотка В, мм	Нагрузка, кг	Длина, мм	Высота Н, мм	Вес, кг	Старый код	Новый код, исп. 1	Новый код, исп. 2	Новый код, исп. 3	Новый код, исп. 4
100	250	142	100	0,4	34150	ВВС3010	ВВС3010HDZ	ВВС3010INOX	ВВС3010ZL
150	230	192	100	0,5	34151	ВВС3015	ВВС3015HDZ	ВВС3015INOX	ВВС3015ZL
200	200	242	140	0,67	34152	ВВС3020	ВВС3020HDZ	ВВС3020INOX	ВВС3020ZL
300	150	342	140	0,86	34153	ВВС3030	ВВС3030HDZ	ВВС3030INOX	ВВС3030ZL
400	95	442	140	1,05	34154	ВВС3040	ВВС3040HDZ	ВВС3040INOX	ВВС3040ZL

### Консоль ВВЛ-40 (облегченная, ML)


**Применение:**

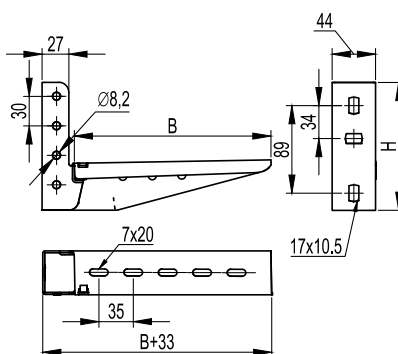
- монтаж трассы кабельных лотков;
- крепление к стене;
- крепление в профиль ВРЛ-29 и ВРМ-29;
- крепление в наклонные подвесы ВSV-29.

**Характеристики:**

- толщина стали – 1,5 мм.

Макс. ширина лотка В, мм	Нагрузка, кг	Длина, мм	Высота Н, мм	Вес, кг	Старый код	Новый код, исп. 1	Новый код, исп. 2	Новый код, исп. 4
100	145	133	125	0,21	34105	ВВЛ4010	ВВЛ4010HDZ	ВВЛ4010ZL
150	136	183	130	0,28	34106	ВВЛ4015	ВВЛ4015HDZ	ВВЛ4015ZL
200	120	233	130	0,34	34107	ВВЛ4020	ВВЛ4020HDZ	ВВЛ4020ZL
300	96	333	140	0,45	34108	ВВЛ4030	ВВЛ4030HDZ	ВВЛ4030ZL

### Консоль BBL-50 (монолитная, ML)



**Применение:**

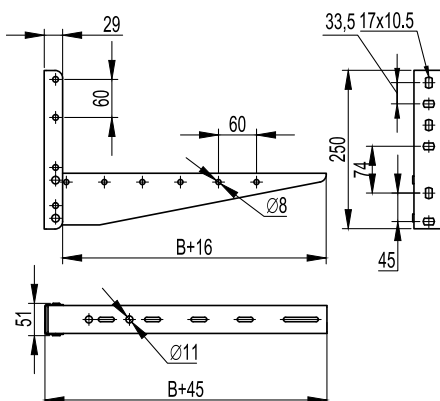
- монтаж трассы кабельных лотков;
- крепление к стене;
- крепление в профиль BPL-29 и BPM-29;
- крепление в наклонные подвесы BSV-29.

**Характеристики:**

- толщина стали для исполнений 1, 2 и 4 – 2 мм;
- толщина стали для исполнения 3 – 1,5 мм.

Макс. ширина лотка В, мм	Нагрузка, кг	Длина, мм	Высота Н, мм	Вес, кг	Старый код	Новый код, исп. 1	Новый код, исп. 2	Новый код, исп. 3	Новый код, исп. 4
100	245	133	125	0,29	34101	BBL5010	BBL5010HDZ	BBL5010INOX	BBL5010ZL
150	240	183	130	0,38	34102	BBL5015	BBL5015HDZ	BBL5015INOX	BBL5015ZL
200	235	233	130	0,45	34103	BBL5020	BBL5020HDZ	BBL5020INOX	BBL5020ZL
300	225	333	140	0,61	34104	BBL5030	BBL5030HDZ	BBL5030INOX	BBL5030ZL

### Консоль BBL-55 (усиленная, ML)



**Применение:**

- монтаж трассы кабельных лотков;
- крепление к стене.

**Характеристики:**

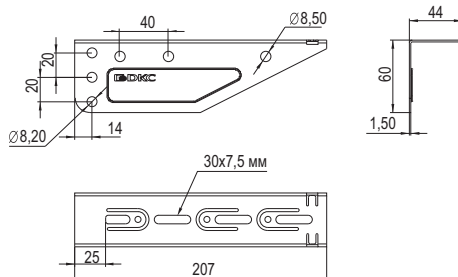
- толщина стали – 1,5 мм.

**Примечание:**

- возможна установка в профиль BPL-29 и BPM-29 только с открытой стороны профиля.

Макс. ширина лотка В, мм	Нагрузка, кг	Длина, мм	Вес, кг	Старый код	Новый код, исп. 1	Новый код, исп. 2	Новый код, исп. 3	Новый код, исп. 4
400	280	445	1,04	33833	BBL5540	BBL5540HDZ	BBL5540INOX	BBL5540ZL
500	240	545	1,28	33834	BBL5550	BBL5550HDZ	BBL5550INOX	BBL5550ZL
600	160	645	1,52	33835	BBL5560	BBL5560HDZ	BBL5560INOX	BBL5560ZL

### Консоль BBM-50 (BM 100-150)



**Применение:**

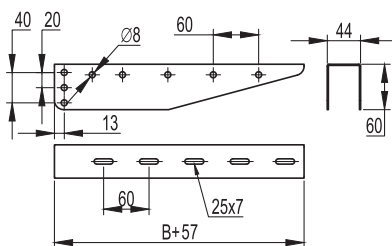
- монтаж трассы кабельных лотков;
- крепление в профиль BPL-29 и BPM-29;
- крепление в наклонные подвесы BSV-29.

**Характеристики:**

- толщина стали – 1,5 мм.

Макс. ширина лотка В, мм	Нагрузка, кг	Длина, мм	Вес, кг	Старый код	Новый код, исп. 1	Новый код, исп. 2	Новый код, исп. 3	Новый код, исп. 4
100	480	157	0,21	34179	BBM5010	BBM5010HDZ	BBM5010INOX	BBM5010ZL
150	360	207	0,30	34180	BBM5015	BBM5015HDZ	BBM5015INOX	BBM5015ZL

### Консоль ВВМ-50 (ВМ 200-600)


**Применение:**

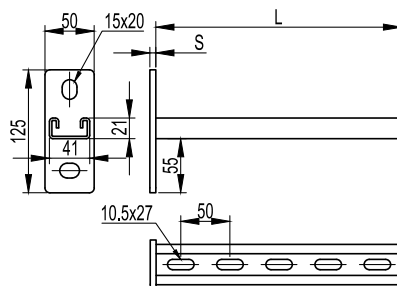
- монтаж трассы кабельных лотков;
- крепление в профиль ВРЛ-29 и ВРМ-29;
- крепление в наклонные подвесы ВSV-29.

**Характеристики:**

- толщина стали – 1,5 мм.

Макс. ширина лотка В, мм	Нагрузка, кг	Длина, мм	Вес, кг	Старый код	Новый код, исп. 1	Новый код, исп. 2	Новый код, исп. 3	Новый код, исп. 4
200	250	230	0,31	34182	ВВМ5020	ВВМ5020HDZ	ВВМ5020INOX	ВВМ5020ZL
300	190	330	0,50	34183	ВВМ5030	ВВМ5030HDZ	ВВМ5030INOX	ВВМ5030ZL
400	190	430	0,73	34184	ВВМ5040	ВВМ5040HDZ	ВВМ5040INOX	ВВМ5040ZL
500	170	530	0,97	34185	ВВМ5050	ВВМ5050HDZ	ВВМ5050INOX	ВВМ5050ZL
600	150	630	1,20	34186	ВВМ5060	ВВМ5060HDZ	ВВМ5060INOX	ВВМ5060ZL

### Консоль ВВР-21 (одиночная, 41x21)


**Применение:**

- монтаж трассы лотков, подвесных элементов и конструкций;
- крепление к стене/потолку;
- крепление в профили: ВРЛ-21, ВРЛ-41, ВРМ-21, ВРМ-41, ВРД-21, ВРД-41, ВРМ-51;
- крепление в одиночный и двойной подвес.

**Характеристики:**

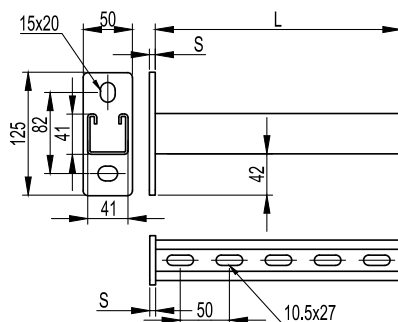
- С-образный профиль консоли 41x21;
- толщина профиля консоли – 2,5 мм;
- межосевое расстояние отверстий пластины консоли – 82 мм.

**Примечание:**

- в основании 2 отверстия под метизы М10.

Макс. ширина лотка, мм	Нагрузка, кг	Нагрузка, кг (с ВМУ6020)	Нагрузка, кг (с ВМУ6030)	Длина L, мм	Толщина пластины S, мм	Вес, кг	Старый код	Новый код, исп. 1	Новый код, исп. 2	Новый код, исп. 3	Новый код, исп. 4
200	330	-	-	250	6	0,72	34032	ВВР2120	ВВР2120HDZ	ВВР2120INOX	ВВР2120ZL
300	270	-	-	350	6	0,90	34033	ВВР2130	ВВР2130HDZ	ВВР2130INOX	ВВР2130ZL
400	200	330	-	450	8	1,18	34034	ВВР2140	ВВР2140HDZ	ВВР2140INOX	ВВР2140ZL
500	130	270	330	550	8	1,34	34035	ВВР2150	ВВР2150HDZ	ВВР2150INOX	ВВР2150ZL
600	65	200	270	650	8	1,52	34036	ВВР2160	ВВР2160HDZ	ВВР2160INOX	ВВР2160ZL

### Консоль ВВР-41 (одиночная, 41x41)



**Применение:**

- монтаж трассы лотков, подвесных элементов и конструкций;
- крепление к стене/потолку;
- крепление в профили: BPL-21, BPL-41, BPM-21, BPM-41, BPD-21, BPD-41, BPM-51;
- крепление в одиночный и двойной подвес.

**Характеристики:**

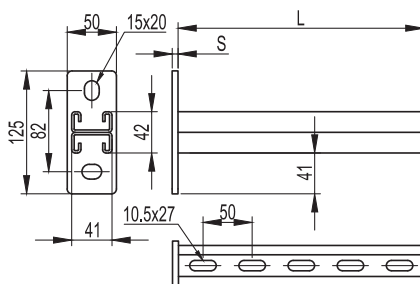
- С-образный профиль консоли 41x41;
- толщина профиля консоли – 2,5 мм;
- межосевое расстояние отверстий пластины консоли – 82 мм.

**Примечание:**

- в основании 2 отверстия под метизы М10.

Макс. ширина лотка, мм	Нагрузка, кг	Нагрузка, кг (с ВМУ6020)	Нагрузка, кг (с ВМУ6030)	Длина L, мм	Толщина пластины S, мм	Вес, кг	Старый код	Новый код, исп. 1	Новый код, исп. 2	Новый код, исп. 3	Новый код, исп. 4
200	400	-	-	250	6	1,07	34042	BBP4120	BBP4120HDZ	BBP4120INOX	BBP4120ZL
300	350	-	-	350	6	1,33	34043	BBP4130	BBP4130HDZ	BBP4130INOX	BBP4130ZL
400	300	400	-	450	8	1,60	34044	BBP4140	BBP4140HDZ	BBP4140INOX	BBP4140ZL
500	250	350	400	550	8	1,86	34045	BBP4150	BBP4150HDZ	BBP4150INOX	BBP4150ZL
600	200	300	350	650	8	2,13	34046	BBP4160	BBP4160HDZ	BBP4160INOX	BBP4160ZL

### Консоль ВВД-21 (двойная, 41x21)



**Применение:**

- монтаж трассы лотков, подвесных элементов и конструкций;
- крепление к стене/потолку;
- крепление в профили: BPL-21, BPL-41, BPM-21, BPM-41, BPD-21, BPD-41, BPM-51;
- крепление в одиночный и двойной подвес.

**Характеристики:**

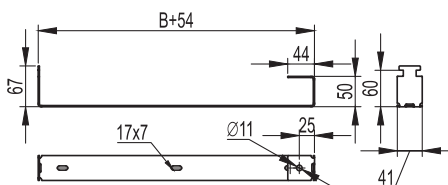
- возможность двухстороннего монтажа;
- С-образный двойной профиль консоли 41x21;
- толщина профиля консоли – 2,5 мм;
- межосевое расстояние отверстий пластины консоли – 82 мм.

**Примечание:**

- в основании 2 отверстия под метизы М10.

Макс. ширина лотка, мм	Нагрузка, кг	Нагрузка, кг (с ВМУ6020)	Нагрузка, кг (с ВМУ6030)	Длина L, мм	Толщина пластины S, мм	Вес, кг	Старый код	Новый код, исп. 1	Новый код, исп. 2	Новый код, исп. 3	Новый код, исп. 4
200	530	-	-	250	6	1,16	34052	BBD2120	BBD2120HDZ	BBD2120INOX	BBD2120ZL
300	440	-	-	350	6	1,46	34053	BBD2130	BBD2130HDZ	BBD2130INOX	BBD2130ZL
400	350	530	-	450	8	1,98	34054	BBD2140	BBD2140HDZ	BBD2140INOX	BBD2140ZL
500	260	440	530	550	8	2,34	34055	BBD2150	BBD2150HDZ	BBD2150INOX	BBD2150ZL
600	170	350	440	650	8	2,66	34056	BBD2160	BBD2160HDZ	BBD2160INOX	BBD2160ZL

## Держатель огнезащитной перегородки BMZ-15


**Применение:**

- установка нагревостойких и огнестойких перегородок между горизонтальными рядами кабелей.

**Характеристики:**

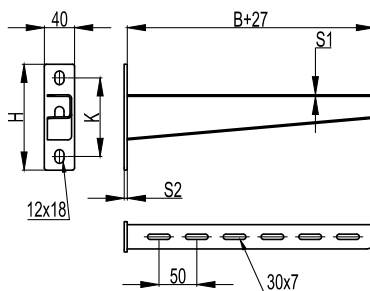
- ширина перегородки – от 200 до 600 мм.

**Примечание:**

- применяется со всеми типами консолей из С-образных профилей (BBP-21, BBP-41, BBD-21).

Макс. ширина перегородки В, мм	Ширина, мм	Вес, кг	Код, исп. 1	Код, исп. 4
200	254	0,12	BMZ1520	BMZ1520ZL
300	354	0,17	BMZ1530	BMZ1530ZL
400	454	0,23	BMZ1540	BMZ1540ZL
500	554	0,29	BMZ1550	BMZ1550ZL
600	654	0,35	BMZ1560	BMZ1560ZL

## Консоль BBH-60 (усиленная, LP)


**Применение:**

- монтаж трассы кабельных лотков с высокой нагрузкой;
- крепление в одиночный и двойной подвес;
- крепление в профили: BPL-21, BPL-41, BPM-21, BPM-41, BPD-21, BPD-41, BPM-51;
- крепление на стену.

**Характеристики:**

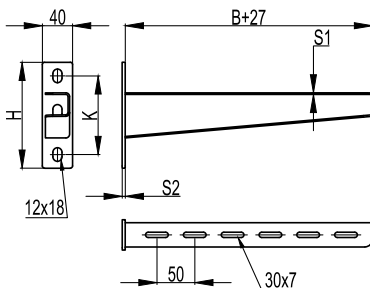
- ширина полки консоли – 32 мм.

**Примечание:**

- в основании 2 отверстия под метизы M10;
- S1 – толщина полки консоли;
- S2 – толщина стеновой пластины.

Макс. ширина лотка В, мм	Нагрузка, кг	Длина, мм	Толщина полки конс. S1, мм	Толщина пластины S2, мм	Высота Н, мм	Высота К, мм	Вес, кг	Старый код	Новый код, исп. 1	Новый код, исп. 2	Новый код, исп. 3	Новый код, исп. 4
200	370	231	2	4	132	96	0,48	LP6002	BBH6020	BBH6020HDZ	BBH6020INOX	BBH6020ZL
300	360	331	2	4	140	104	0,67	LP6003	BBH6030	BBH6030HDZ	BBH6030INOX	BBH6030ZL
400	350	433	2,5	6	156	114	1,08	LP6004	BBH6040	BBH6040HDZ	BBH6040INOX	BBH6040ZL
500	330	533	2,5	6	158	122	1,27	LP6005	BBH6050	BBH6050HDZ	BBH6050INOX	BBH6050ZL
600	320	633	2,5	6	167	131	1,88	LP6006	BBH6060	BBH6060HDZ	BBH6060INOX	BBH6060ZL

## Консоль BBH-70 (усиленная, тяжелая, LH)


**Применение:**

- монтаж трассы кабельных лотков с высокой нагрузкой;
- крепление в одиночный и двойной подвес;
- крепление в профили: BPL-21, BPL-41, BPM-21, BPM-41, BPD-21, BPD-41, BPM-51;
- крепление на стену.

**Характеристики:**

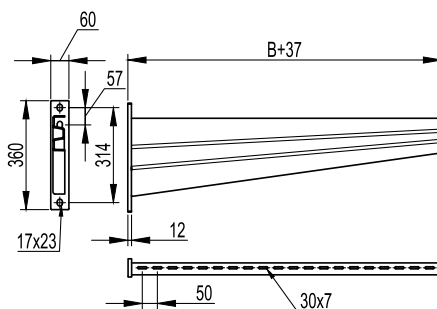
- ширина полки консоли – 32 мм.

**Примечание:**

- в основании 2 отверстия под метизы M10;
- S1 – толщина полки консоли;
- S2 – толщина стеновой пластины.

Макс. ширина лотка В, мм	Нагрузка, кг	Длина, мм	Толщина полки конс. S1, мм	Толщина пластины S2, мм	Высота Н, мм	Высота К, мм	Вес, кг	Старый код	Новый код, исп. 1	Новый код, исп. 2	Новый код, исп. 3	Новый код, исп. 4
200	450	233	2,5	6	132	96	0,61	LH6002	BBH7020	BBH7020HDZ	BBH7020INOX	BBH7020ZL
300	420	333	2,5	6	140	104	0,88	LH6003	BBH7030	BBH7030HDZ	BBH7030INOX	BBH7030ZL
400	400	435	3	8	156	114	1,32	LH6004	BBH7040	BBH7040HDZ	BBH7040INOX	BBH7040ZL
500	390	535	3	8	158	122	1,62	LH6005	BBH7050	BBH7050HDZ	BBH7050INOX	BBH7050ZL
600	380	635	3	8	167	131	1,97	LH6006	BBH7060	BBH7060HDZ	BBH7060INOX	BBH7060ZL

### Консоль для тяжелых нагрузок BVH-80



**Применение:**

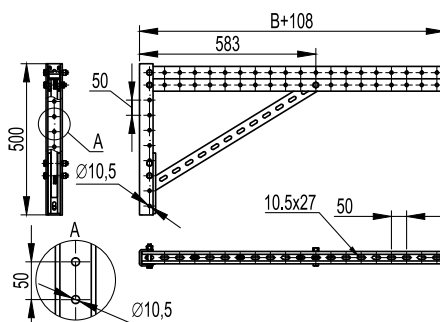
- монтаж трассы кабельных лотков с высокой нагрузкой;
- крепление в одиночный и двойной подвес;
- крепление в профили: BPM-41, BPD-21, BPD-41, BPM-51;
- крепление на стену.

**Характеристики:**

- толщина полки консоли – 4 мм.

Макс. ширина лотка В, мм	Нагрузка, кг	Вес, кг	Код, исп. 2
700	1140	8,04	BVH8070HDZ
800	980	9,18	BVH8080HDZ
900	680	10,33	BVH8090HDZ
1000	620	11,48	BVH8000HDZ

### Консоль для тяжелых нагрузок BVD-41

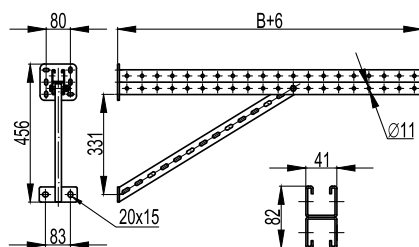


**Применение:**

- монтаж трассы кабельных лотков с высокой нагрузкой;
- крепление к I-образному профилю BPM-50.

Макс. ширина лотка В, мм	Нагрузка, кг	Вес, кг	Код, исп. 2
700	1100	9,16	BVD4170HDZ
800	900	9,53	BVD4180HDZ
900	770	9,89	BVD4190HDZ
1000	630	10,26	BVD4100HDZ

### Консоль для тяжелых нагрузок BBS-41



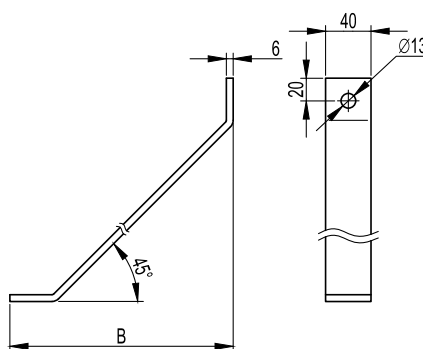
**Применение:**

- монтаж трассы кабельных лотков с высокой нагрузкой;
- крепление на стену.

Макс. ширина лотка В, мм	Нагрузка, кг	Вес, кг	Код, исп. 2
700	1100	6,0	BBS4170HDZ
800	900	6,4	BBS4180HDZ
900	770	6,8	BBS4190HDZ
1000	630	7,2	BBS4100HDZ



## Укосина для консолей и подвесов ВМУ-60


**Применение:**

- увеличение несущей способности консолей и подвесов из С-образного профиля.

**Характеристики:**

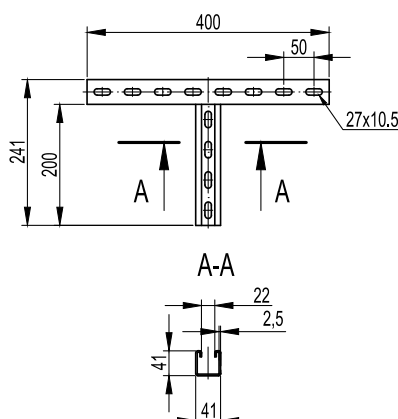
- в основании 1 отверстие под метизы М12.

**Примечание:**

- применяется со всеми типами консолей из С-образных профилей (ВВР-21, ВВР-41, ВВД-21) и подвесами (ВСП-21, ВВД-21, ВВД-41).

Длина В, мм	Вес, кг	Код, исп. 2
200	0,60	ВМУ6020НДЗ
300	0,87	ВМУ6030НДЗ
500	1,42	ВМУ6050НДЗ

## Т-образное крепление к вертикальной двутавровой балке ВМН-30


**Применение:**

- крепление консолей к вертикальным двутавровым балкам.

**Характеристики:**

- С-образный профиль;
- Т-образная форма крепления.

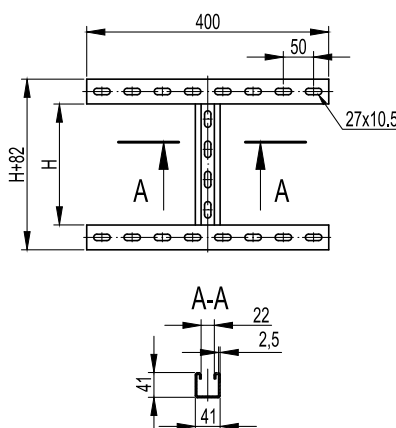
**Примечание:**

- применяется с консолями: ВВН-60, ВВН-70, ВВД-21, ВВР-21/41.

Макс. ширина балки, мм	Нагрузка, кг*	Вес, кг	Код, исп. 2
300	250	1,01	ВМН3020НДЗ

\* При условии использования крепления совместно с 2-мя закрывающими струбцинами (СМ301001). Момент затяжки болтов, поддерживающих струбцины, 40,2 Нм

## Н-образное крепление к вертикальной двутавровой балке ВМН-40


**Применение:**

- крепление консолей к вертикальным двутавровым балкам.

**Характеристики:**

- С-образный профиль;
- Н-образная форма крепления.

**Примечание:**

- применяется с консолями: ВВН-60, ВВН-70, ВВД-21, ВВР-21/41.

Макс. ширина балки, мм	Нагрузка, кг*	Высота Н, мм	Вес, кг	Код, исп. 2
300	350	200	1,52	ВМН4020НДЗ
300	350	400	2,02	ВМН4040НДЗ

\* При условии использования крепления совместно с 4-мя закрывающими струбцинами (СМ301001). Момент затяжки болтов, поддерживающих струбцины, 40,2 Нм

## Системы подвеса быстрой фиксации

Специальные профили и консоли для монтажа систем подвеса без использования болтовых соединений. Консоли быстрой фиксации BBF устанавливаются на профиль BPF простым защелкиванием, что значительно снижает время монтажа. Применяются для монтажа листовых металлических лотков "S5 Combitech", лестничных металлических лотков "L5 Combitech" и проволочных металлических лотков "F5 Combitech".

### Стандартная продукция:

исполнение 1 – сталь, оцинкованная по методу Сендзимира (масса цинкового покрытия 180–200 г/м<sup>2</sup>).

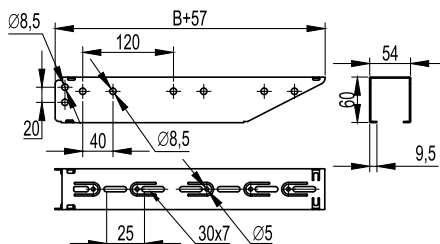
### Под заказ:

исполнение 2 (HDZ) – горячее цинкование погружением после изготовления (масса цинкового покрытия 1000–1200 г/м<sup>2</sup>);

исполнение 3 (INOX) – нержавеющая сталь (AISI 304);

исполнение 4 (ZL) – сталь оцинкованная, с последующим после изготовления элементов нанесением цинк-ламельного покрытия.

## Консоль быстрой фиксации BBF-50



### Применение:

- монтаж трассы кабельных лотков;
- крепление в профиль серии BPF.

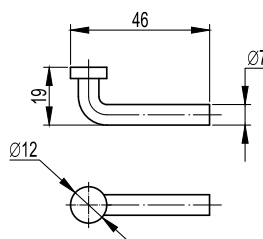
### Характеристики:

- конструкция быстрой фиксации;
- П-образный профиль консоли;
- толщина стали – 1,5 мм.

Макс. ширина лотка В, мм	Нагрузка, кг*	Длина, мм	Вес, кг	Код, исп. 1	Код, исп. 2	Код, исп. 3	Код, исп. 4
100	280	157	0,23	BBF5010	BBF5010HDZ	BBF5010INOX	BBF5010ZL
150	270	207	0,33	BBF5015	BBF5015HDZ	BBF5015INOX	BBF5015ZL
200	240	257	0,44	BBF5020	BBF5020HDZ	BBF5020INOX	BBF5020ZL
300	200	357	0,65	BBF5030	BBF5030HDZ	BBF5030INOX	BBF5030ZL
400	160	457	0,86	BBF5040	BBF5040HDZ	BBF5040INOX	BBF5040ZL
500	120	557	1,08	BBF5050	BBF5050HDZ	BBF5050INOX	BBF5050ZL
600	80	657	1,29	BBF5060	BBF5060HDZ	BBF5060INOX	BBF5060ZL

\* При условии использования консолей вместе с двумя фиксаторами BBF5001HDZ

## Фиксатор консоли BBF



### Применение:

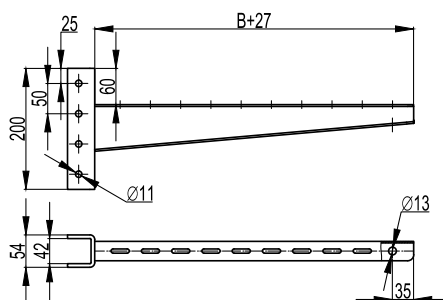
- штифт для фиксации консоли BBF-50 к профилю BPF;
- исключает возможность демонтажа консоли BBF с профиля BPF без предварительного демонтажа фиксатора;
- обязателен для установки в местах, где есть вероятность механических воздействий на смонтированные консоли.

### Характеристики:

- диаметр – 7 мм.

Описание	Вес, кг	Код, исп. 2
Фиксатор консоли BBF-50	0,01	BBF5001HDZ

## Консоль быстрой фиксации BBF-60


**Применение:**

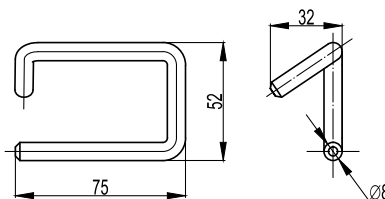
- монтаж трассы кабельных лотков;
- крепление в профиль серии ВРМ-41 и ВРД-41 совместно со штифтом ВВФ5002HDZ;
- крепление к I-образному профилю ВРМ-50.

**Характеристики:**

- конструкция быстрой фиксации.

Макс. ширина лотка В, мм	Нагрузка, кг	Длина, мм	Вес, кг	Код, исп. 2
200	370	271	1,55	ВВФ6020HDZ
300	360	371	1,75	ВВФ6030HDZ
400	350	471	2,21	ВВФ6040HDZ
500	330	571	2,49	ВВФ6050HDZ
600	320	671	2,77	ВВФ6060HDZ

## Фиксатор консоли ВВФ


**Применение:**

- штифт для фиксации консоли ВВФ-60 к профилю;
- обязателен для установки вместе с консолью ВВФ-60.

**Характеристики:**

- диаметр – 8 мм.

Описание	Вес, кг	Код, исп. 2
Фиксатор консоли ВВФ-60	0,01	ВВФ5002HDZ

### Рекомендованный комплект для крепления консоли ВВФ-60 к I-образному профилю ВРМ-50

Код	Описание	Кол-во, шт.
BMD2002HDZ	Пластина для крепления консолей ВВФ60 к тяжелому подвесу/профилю, горячеоцинкованная	2
СМ081090	Шестигранный болт М10х90	1
СМ241000	Шайба М10 узкая DIN125	1
СМ131000	Шайба гровер М10	1
СМ111000	Гайка белого цвета М10	1
СМ081240	Шестигранный болт М12х40	1
СМ131200	Шайба гровер М12	1
СМ111200	Гайка белого цвета М12	1
СМ241200	Шайба М12 узкая DIN125	1

## Подвесы и траверсы

Подвесы служат для организации одностороннего или двухстороннего монтажа кабельных трасс на двойных и одиночных консолях. Наклонные и прямые подвесы применяются при монтаже конструкций на наклонных поверхностях, потолках или в качестве напольных опор. Траверсы используются для организации подвеса на шпильках кабельных лотков, вентиляционных коробов и трубной продукции.

### Стандартная продукция:

исполнение 1 – сталь, оцинкованная по методу Сендимира (масса цинкового покрытия 180–200 г/м<sup>2</sup>), или сталь с цинковым покрытием, нанесенным методом гальванического цинкования.

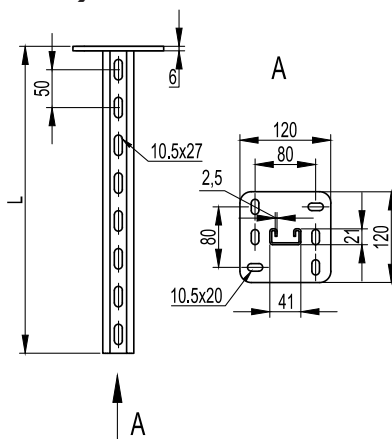
### Под заказ:

исполнение 2 (HDZ) – горячее цинкование погружением после изготовления (масса цинкового покрытия 1000–1200 г/м<sup>2</sup>);

исполнение 3 (INOX) – нержавеющая сталь (AISI 304);

исполнение 4 (ZL) – сталь оцинкованная, с последующим после изготовления элементов нанесением цинк-ламельного покрытия.

## Подвес BSP-21 (одиночный, 41x21)



### Применение:

- монтаж консолей: ВВН-60, ВВН-70, ВВД-21, ВВР-21/41;
- односторонний монтаж кабельных трасс;
- потолочное или напольное крепление.

### Характеристики:

- С-образный профиль подвеса 41x21;
- толщина профиля подвеса – 2,5 мм;
- толщина пластины – 6 мм.

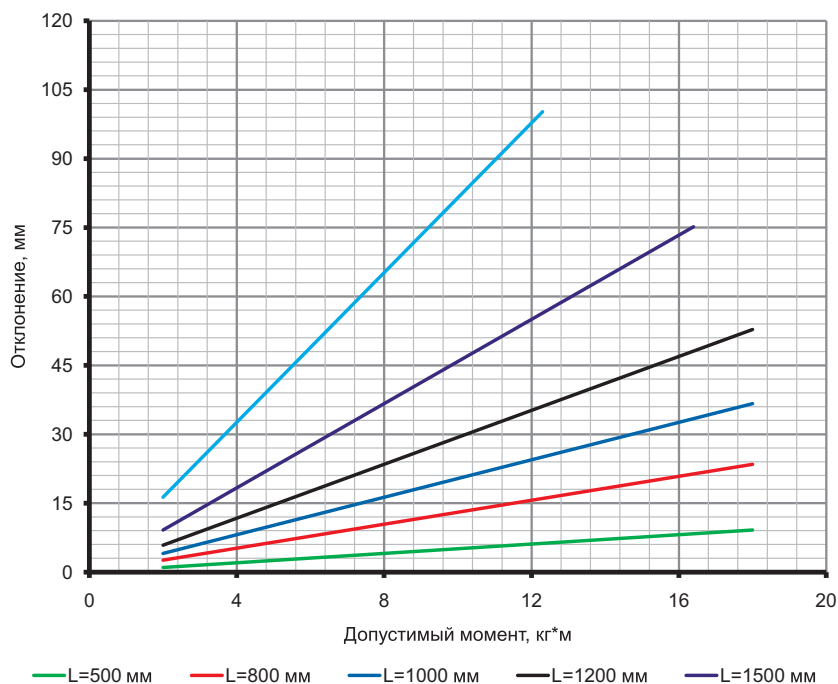
### Примечание:

- в основании 6 отверстий под метизы М10.

Длина L, мм	Вес, кг	М пред, кг*м	Старый код	Новый код, исп. 1	Новый код, исп. 2	Новый код, исп. 3	Новый код, исп. 4
200	0,78	18	LP7002	BSP2102	BSP2102HDZ	BSP2102INOX	BSP2102ZL
300	1,17	18	LP7003	BSP2103	BSP2103HDZ	BSP2103INOX	BSP2103ZL
400	1,36	18	LP7004	BSP2104	BSP2104HDZ	BSP2104INOX	BSP2104ZL
500	1,55	18	LP7005	BSP2105	BSP2105HDZ	BSP2105INOX	BSP2105ZL
600	1,74	18	LP7006	BSP2106	BSP2106HDZ	BSP2106INOX	BSP2106ZL
800	2,12	18	LP7008	BSP2108	BSP2108HDZ	BSP2108INOX	BSP2108ZL
1000	2,50	18	LP7010	BSP2110	BSP2110HDZ	BSP2110INOX	BSP2110ZL
1200	2,88	18	LP7012	BSP2112	BSP2112HDZ	BSP2112INOX	BSP2112ZL
1500	3,45	16,4	LP7015	BSP2115	BSP2115HDZ	BSP2115INOX	BSP2115ZL
2000	4,40	12,3	LP7020	BSP2120	BSP2120HDZ	BSP2120INOX	BSP2120ZL

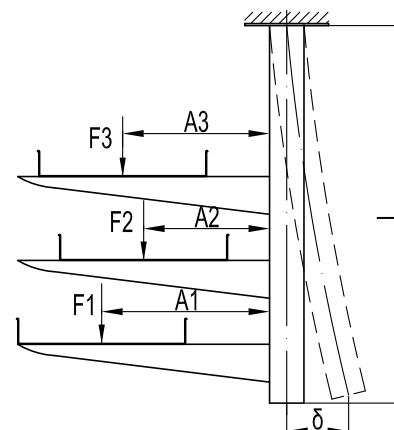
Помимо стандартных длин в исполнениях 2 и 3 возможно изготовление подвесов любой длины в интервале от 200 до 2000 мм с шагом 100 мм.

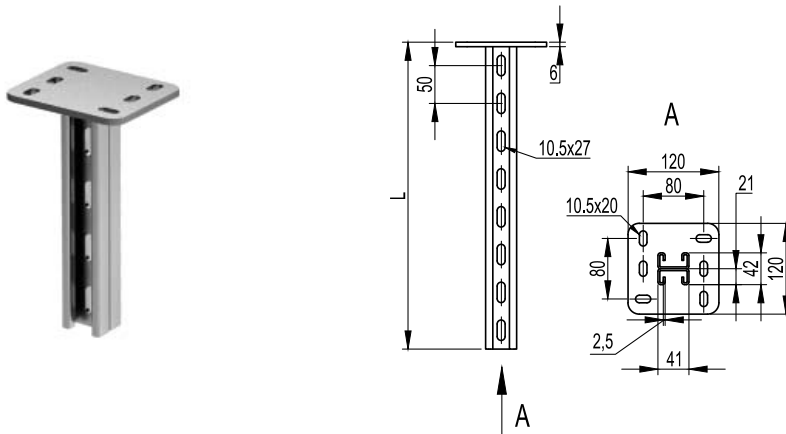
## Графики нагрузки



### Определение максимального прогиба:

- для исполнений 1 и 2;
- испытания по ГОСТ Р 52868;
- вычисляется суммарный момент  $\Sigma M$ :  $\Sigma M = F_1 \cdot A_1 + F_2 \cdot A_2 + F_3 \cdot A_3$ , где  $F_1, F_2, F_3$  – нагрузка к середине консоли, кг;
- $A_1, A_2, A_3$  – плечо действия нагрузки, м;
- определяется отклонение по графику.



**Подвес BSD-21 (двойной, 41x21)**

**Применение:**

- монтаж консолей: ВВН-60, ВВН-70, ВВД-21, ВВР-21/41;
- одно/двухсторонний и параллельный монтаж кабельных трасс;
- потолочное или напольное крепление.

**Характеристики:**

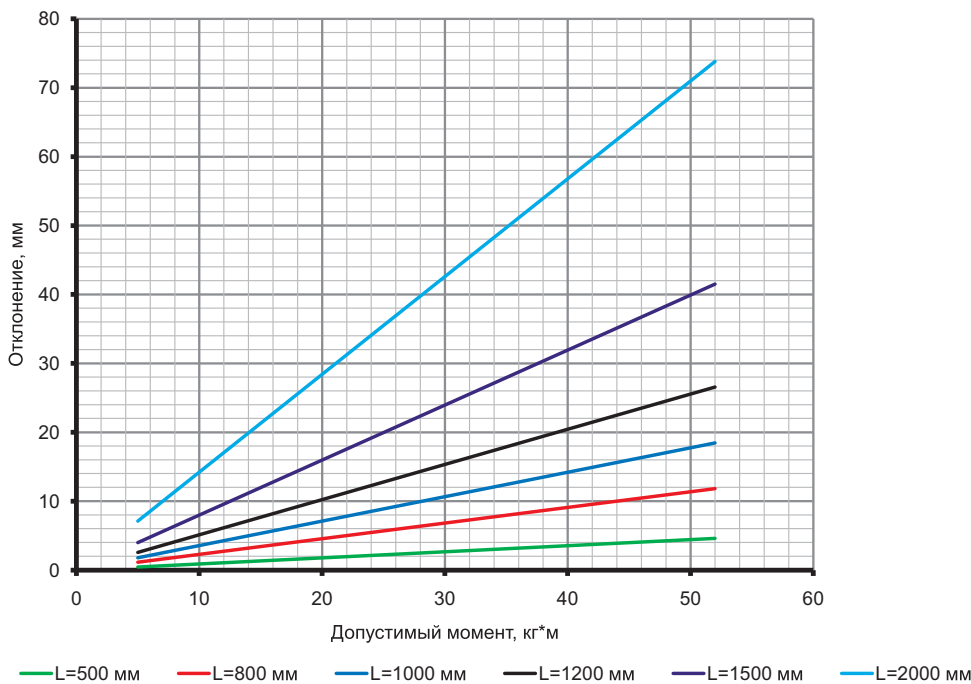
- С-образный двойной профиль подвеса 41x21;
- толщина профиля подвеса – 2,5 мм;
- толщина пластины – 6 мм.

**Примечание:**

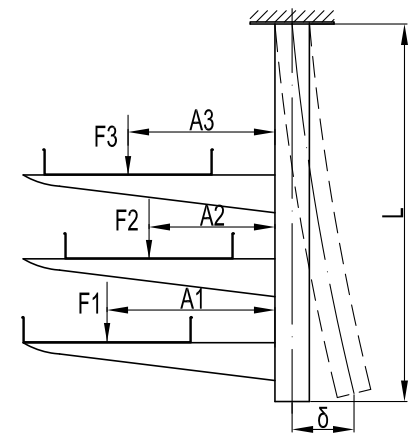
- в основании 6 отверстий под метизы М10.

Длина L, мм	Вес, кг	М пред, кг*м	Старый код	Новый код, исп. 1	Новый код, исп. 2	Новый код, исп. 3	Новый код, исп. 4
200	1,36	52	LP8102	BSD2102	BSD2102HDZ	BSD2102INOX	BSD2102ZL
300	1,68	52	LP8103	BSD2103	BSD2103HDZ	BSD2103INOX	BSD2103ZL
400	2,12	52	LP8104	BSD2104	BSD2104HDZ	BSD2104INOX	BSD2104ZL
500	2,50	52	LP8105	BSD2105	BSD2105HDZ	BSD2105INOX	BSD2105ZL
600	2,88	52	LP8106	BSD2106	BSD2106HDZ	BSD2106INOX	BSD2106ZL
800	3,64	52	LP8108	BSD2108	BSD2108HDZ	BSD2108INOX	BSD2108ZL
1000	5,16	52	LP8110	BSD2110	BSD2110HDZ	BSD2110INOX	BSD2110ZL
1200	6,30	52	LP8112	BSD2112	BSD2112HDZ	BSD2112INOX	BSD2112ZL
1500	7,00	52	LP8115	BSD2115	BSD2115HDZ	BSD2115INOX	BSD2115ZL
2000	8,20	52	LP8120	BSD2120	BSD2120HDZ	BSD2120INOX	BSD2120ZL

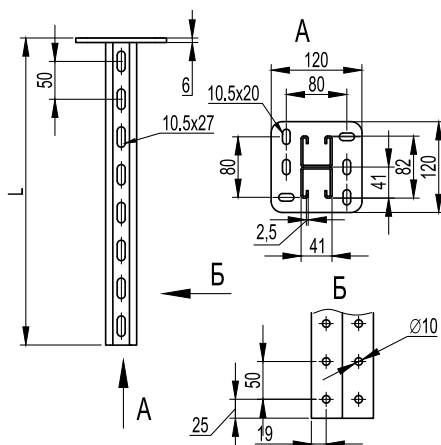
Помимо стандартных длин в исполнениях 2 и 3 возможно изготовление подвесов любой длины в интервале от 200 до 3000 мм с шагом 100 мм.

**Графики нагрузки**

**Определение максимального прогиба:**

- для исполнений 1 и 2;
- испытания по ГОСТ Р 52868;
- вычисляется суммарный момент  $\Sigma M$ :  $\Sigma M = F_1 \cdot A_1 + F_2 \cdot A_2 + F_3 \cdot A_3$ , где  $F_1, F_2, F_3$  – нагрузка к середине консоли, кг;
- $A_1, A_2, A_3$  – плечо действия нагрузки, м;
- определяется отклонение по графику.



## Подвес BSD-41 (двойной, 41x41)



### Применение:

- монтаж консолей: ВВН-60, ВВН-70, ВВД-21, ВВР-21/41;
- одно/двухсторонний и параллельный монтаж кабельных трасс;
- монтаж подвесных конструкций;
- потолочное или напольное крепление.

### Характеристики:

- С-образный двойной профиль подвеса 41x41;
- толщина профиля подвеса – 2,5 мм;
- толщина пластины – 6 мм.

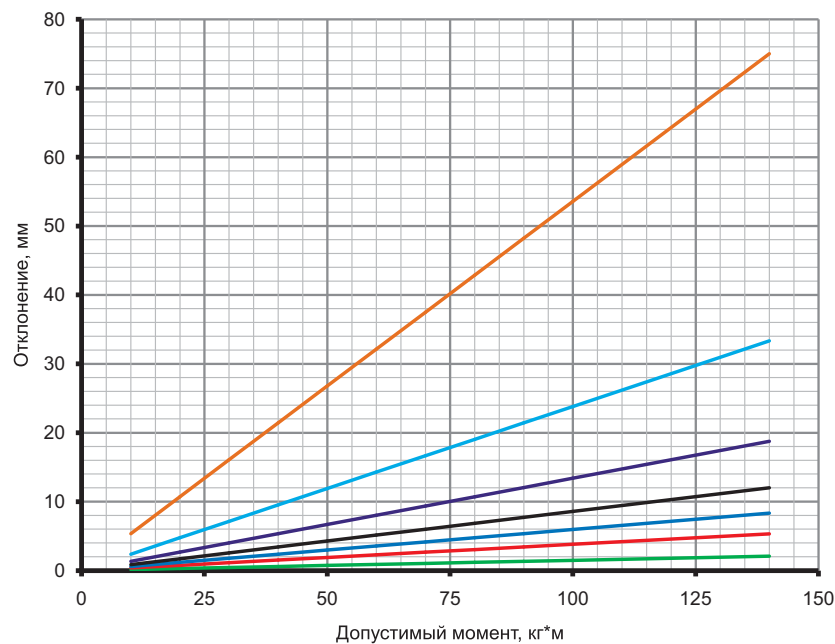
### Примечание:

- в основании 6 отверстий под метизы М10.

Длина L, мм	Вес, кг	М пред, кг*м	Старый код	Новый код, исп. 1	Новый код, исп. 2	Новый код, исп. 3	Новый код, исп. 4
200	1,67	140	LP8002	BSD4102	BSD4102HDZ	BSD4102INOX	BSD4102ZL
300	2,21	140	LP8003	BSD4103	BSD4103HDZ	BSD4103INOX	BSD4103ZL
400	2,74	140	LP8004	BSD4104	BSD4104HDZ	BSD4104INOX	BSD4104ZL
500	3,27	140	LP8005	BSD4105	BSD4105HDZ	BSD4105INOX	BSD4105ZL
600	3,80	140	LP8006	BSD4106	BSD4106HDZ	BSD4106INOX	BSD4106ZL
800	4,87	140	LP8008	BSD4108	BSD4108HDZ	BSD4108INOX	BSD4108ZL
1000	5,70	140	LP8010	BSD4110	BSD4110HDZ	BSD4110INOX	BSD4110ZL
1200	6,72	140	LP8012	BSD4112	BSD4112HDZ	BSD4112INOX	BSD4112ZL
1500	8,59	140	LP8015	BSD4115	BSD4115HDZ	BSD4115INOX	BSD4115ZL
2000	11,2	140	LP8020	BSD4120	BSD4120HDZ	BSD4120INOX	BSD4120ZL

Помимо стандартных длин в исполнениях 2 и 3 возможно изготовление подвесов любой длины в интервале от 200 до 3000 мм с шагом 100 мм.

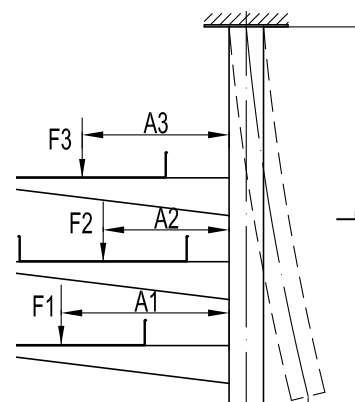
### Графики нагрузки

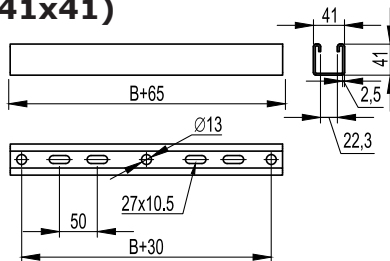


— L=500 мм — L=800 мм — L=1000 мм — L=1200 мм — L=1500 мм — L=2000 мм — L=3000 мм

### Определение максимального прогиба:

- для исполнений 1 и 2;
- испытания по ГОСТ Р 52868;
- вычисляется суммарный момент  $\Sigma M$ :  $\Sigma M = F_1 \cdot A_1 + F_2 \cdot A_2 + F_3 \cdot A_3$ , где  $F_1, F_2, F_3$  – нагрузка к середине консоли, кг;
- $A_1, A_2, A_3$  – плечо действия нагрузки, м;
- определяется отклонение по графику.



**Траверса BST-41 (одиночная, 41x41)**

**Применение:**

- монтаж трассы кабельных лотков с креплением к потолку при помощи шпилек;
- монтаж подвесных конструкций.

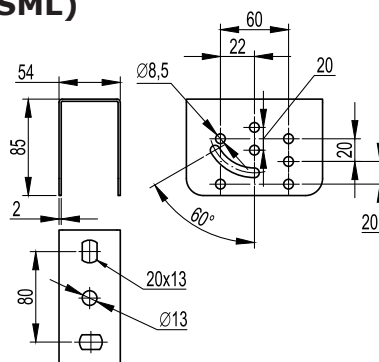
**Характеристики:**

- С-образный профиль траверсы 41x41;
- толщина профиля траверсы – 2,5 мм.

**Примечание:**

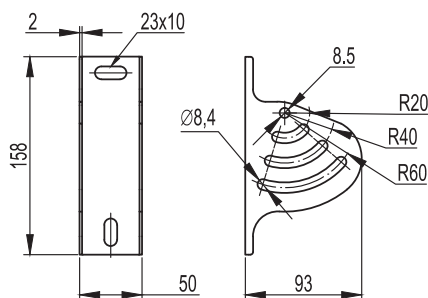
- монтаж возможен как на одну (центральный подвес), так и на две шпильки.

Макс. ширина лотка, мм	Длина L, мм	Вес, кг	Старый код	Новый код, исп. 1	Новый код, исп. 2	Новый код, исп. 3	Новый код, исп. 4
300	365	0,91	LP2003	BST4130	BST4130HDZ	BST4130INOX	BST4130ZL
400	465	1,16	LP2004	BST4140	BST4140HDZ	BST4140INOX	BST4140ZL
500	565	1,41	LP2005	BST4150	BST4150HDZ	BST4150INOX	BST4150ZL
600	665	1,62	LP2006	BST4160	BST4160HDZ	BST4160INOX	BST4160ZL

**Крепление к потолку BSV-29 (SML)**

**Применение:**

- организация подвеса кабельной трассы;
- монтаж профилей BPL-29 и BPM-29;
- монтаж консолей серии BBL-40, BBL-50 и BBM-50;
- крепление к наклонной и прямой поверхности.

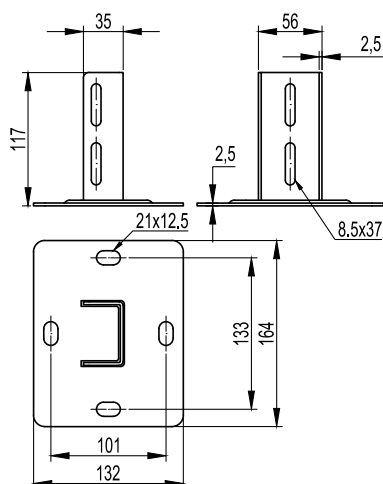
Вес, кг	Старый код	Новый код, исп. 1	Новый код, исп. 2	Новый код, исп. 3	Новый код, исп. 4
0,40	34141	BSV2901	BSV2901HDZ	BSV2901INOX	BSV2901ZL

**Крепление к потолку BSV-29 (SSC)**

**Применение:**

- организация подвеса кабельной трассы;
- монтаж консолей серии BBL-40, BBL-50 и BBM-50;
- крепление к наклонной и прямой поверхности.

Вес, кг	Старый код	Новый код, исп. 1	Новый код, исп. 2	Новый код, исп. 3	Новый код, исп. 4
0,30	34145	BSV2902	BSV2902HDZ	BSV2902INOX	BSV2902ZL

### Крепление к потолку BSF-29 (SSM)



**Применение:**

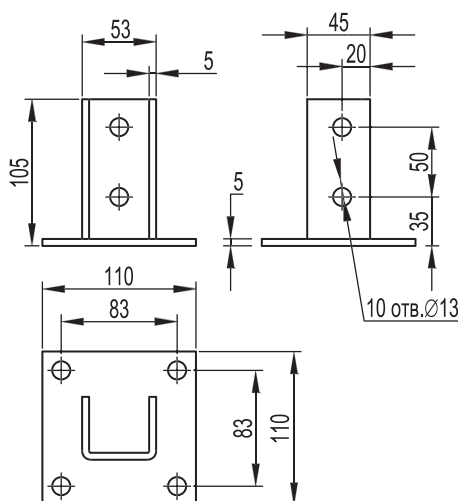
- организация подвеса кабельной трассы;
- монтаж профилей BPL-29 и BPM-29;
- монтаж консолей серии BBL-40, BBL-50;
- в качестве напольной опоры;
- крепление к прямой поверхности.

**Примечание:**

- в основании 4 отверстия под метизы M8.

Нагрузка, кг	Вес, кг	Старый код	Новый код, исп. 1	Новый код, исп. 2	Новый код, исп. 3	Новый код, исп. 4
500	0,68	34143	BSF2901	BSF2901HDZ	BSF2901INOX	BSF2901ZL

### Крепление к потолку BSF-41 (SSH)



**Применение:**

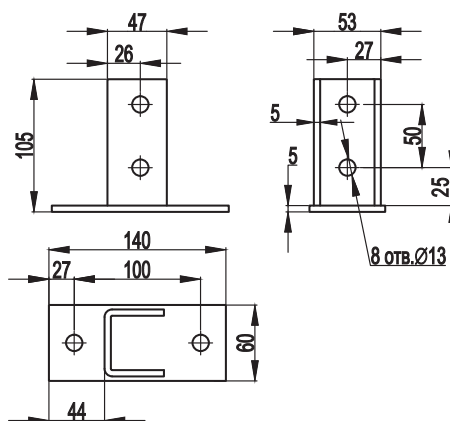
- организация подвеса кабельной трассы;
- монтаж профилей: BPL-21, BPL-41, BPM-21, BPM-41;
- в качестве напольной опоры;
- крепление к прямой поверхности.

**Примечание:**

- в основании 4 отверстия под метизы M12.

Нагрузка, кг	Вес, кг	Старый код	Новый код, исп. 2
500	0,99	34020HDZ	BSF4101HDZ

### Крепление к потолку BSF-41 с площадкой

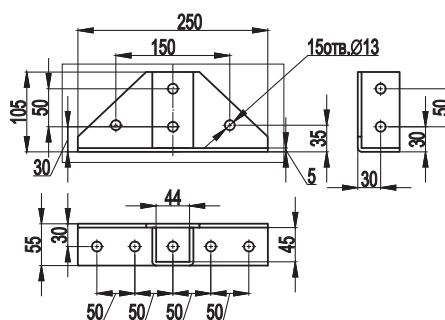


**Применение:**

- организация подвеса кабельной трассы;
- монтаж профилей: BPL-41, BPM-41;
- в качестве напольной опоры;
- крепление к прямой поверхности.

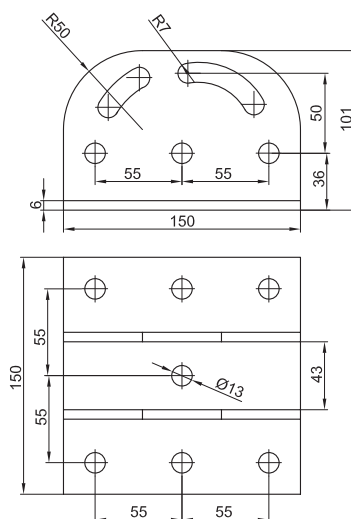
Вес, кг	Код, исп. 2
0,84	BSF4102HDZ



**Крепление к потолку BSF-41 с площадкой, усиленное**

**Применение:**

- организация подвеса кабельной трассы;
- монтаж профилей: ВРL-41, ВРМ-41;
- в качестве напольной опоры;
- крепление к прямой поверхности.

<b>Вес, кг</b>	<b>Код, исп. 2</b>
1,72	BSF4103HDZ

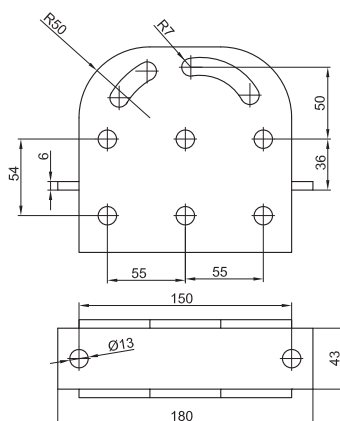
**Крепление к потолку BSF-41 с площадкой, шарнирное**

**Применение:**

- организация подвеса кабельной трассы;
- монтаж профилей ВРL-41, ВРМ-41 под углом;
- в качестве напольной опоры;
- крепление к прямой поверхности.

**Примечание:**

- в основании 4 отверстия под метизы М12.

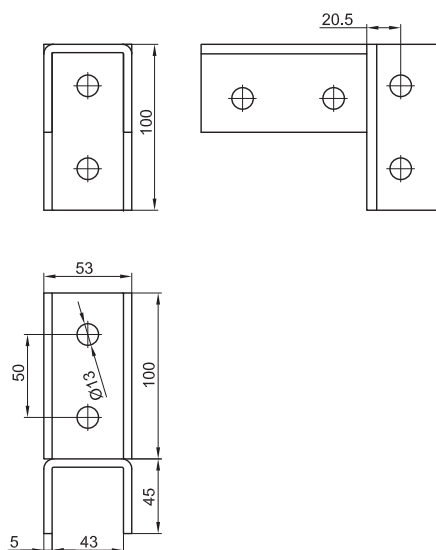
<b>Вес, кг</b>	<b>Код, исп. 2</b>
2,07	BSF4104HDZ

**Крепление к профилю BSF-41, шарнирное**

**Применение:**

- соединение профилей ВРL-41, ВРМ-41 под углом.

<b>Вес, кг</b>	<b>Код, исп. 2</b>
1,72	BSF4105HDZ

### Соединитель профилей BSF-41

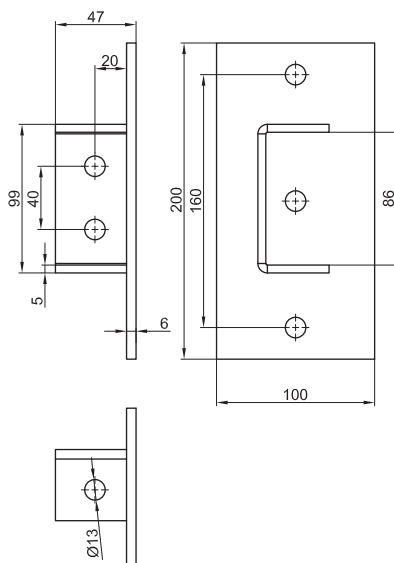


**Применение:**

- Т-образное соединение профилей ВРL-41, ВРМ-41.

Вес, кг	Код, исп. 2
0,93	BSF4106HDZ

### Крепление к потолку BSF-82



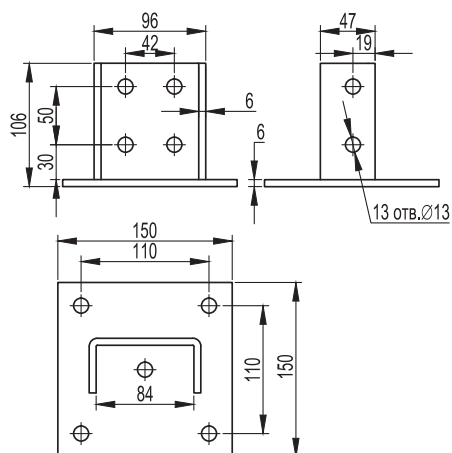
**Применение:**

- организация подвеса кабельной трассы;
- монтаж профилей ВРD-41;
- в качестве напольной опоры;
- крепление к прямой поверхности.

**Примечание:**

- в основании 4 отверстия под метизы М12.

Нагрузка, кг	Вес, кг	Код, исп. 2
500	1,30	BSF8202HDZ

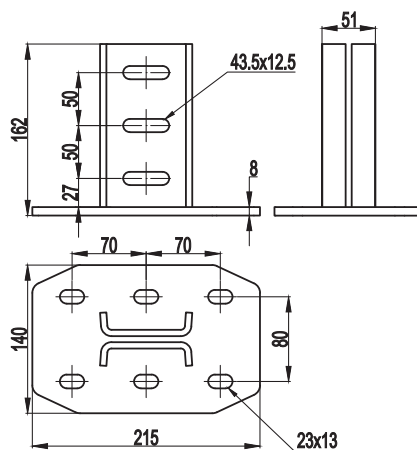
**Крепление к потолку BSF-82, усиленное**

**Применение:**

- организация подвеса кабельной трассы;
- монтаж профилей ВРD-41;
- в качестве напольной опоры;
- крепление к прямой поверхности.

**Примечание:**

- в основании 4 отверстия под метизы М12.

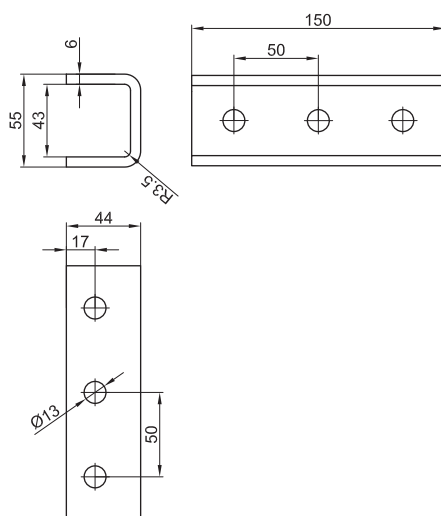
Нагрузка, кг	Вес, кг	Код, исп. 2
500	1,75	BSF8201HDZ

**Крепление к потолку BSF-50**

**Применение:**

- организация подвеса кабельной трассы;
- монтаж профилей ВРМ-50;
- в качестве напольной опоры.

Вес, кг	Код, исп. 2
3,26	BSF5001HDZ

### Крепление приварное BSW-41

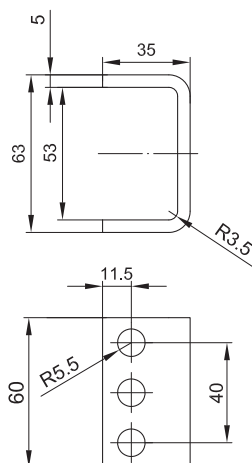


**Применение:**

- приварка к прогонам и прочим несущим конструкциям для последующего крепления профилей ВРL-41/ВРМ-41.

Вес, кг	Код
1,45	BSW4101

### Крепление приварное BSW-29



**Применение:**

- приварка к прогонам и прочим несущим конструкциям для последующего крепления профилей ВРL-29/ВРМ-29.

Вес, кг	Код
0,4	BSW2901

## Скобы

### Стандартная продукция:

исполнение 1 – сталь, оцинкованная по методу Сендзимира (масса цинкового покрытия 180–200 г/м<sup>2</sup>).

### Под заказ:

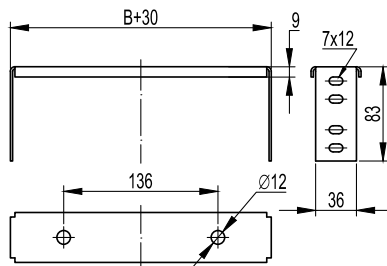
исполнение 2 (HDZ) – горячее цинкование погружением после изготовления (масса цинкового покрытия 1000–1200 г/м<sup>2</sup>);

исполнение 3 (INOX) – нержавеющая сталь (AISI 304);

исполнение 4 (ZL) – сталь оцинкованная, с последующим после изготовления элементов нанесением цинк-ламельного покрытия.

Вес продукции указан для стандартного исполнения.

### Скоба верхняя BMP-10 (STR)



#### Применение:

- подвес кабельной трассы с малой нагрузкой;
- крепление скобы к потолку;
- крепление на шпильках.

#### Характеристики:

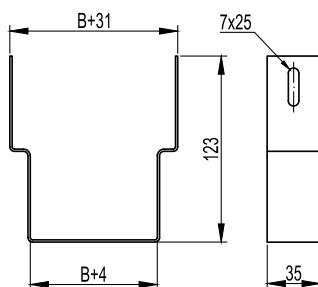
- толщина стали – 2 мм.

#### Примечание:

- используется совместно со скобой BMS-10 и соединителем BMA-10.

Макс. ширина лотка В, мм	Длина, мм	Вес, кг	Старый код	Новый код, исп. 1	Новый код, исп. 2	Новый код, исп. 3	Новый код, исп. 4
50	80	0,15	34280	BMP1005	BMP1005HDZ	BMP1005INOX	BMP1005ZL
80	110	0,18	34281	BMP1008	BMP1008HDZ	BMP1008INOX	BMP1008ZL
100	130	0,19	34282	BMP1010	BMP1010HDZ	BMP1010INOX	BMP1010ZL
150	180	0,22	34283	BMP1015	BMP1015HDZ	BMP1015INOX	BMP1015ZL
200	230	0,25	34284	BMP1020	BMP1020HDZ	BMP1020INOX	BMP1020ZL
300	330	0,27	34285	BMP1030	BMP1030HDZ	BMP1030INOX	BMP1030ZL
400	430	0,34	34286	BMP1040	BMP1040HDZ	BMP1040INOX	BMP1040ZL
500	530	0,43	34287	BMP1050	BMP1050HDZ	BMP1050INOX	BMP1050ZL

### Скоба нижняя BMS-10 (STS 50-80)



#### Применение:

- подвес кабельной трассы с малой нагрузкой.

#### Характеристики:

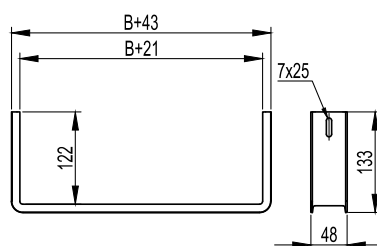
- толщина стали – 1,5 мм.

#### Примечание:

- используется совместно со скобой BMP-10 и соединителем BMA-10.

Макс. ширина лотка В, мм	Длина, мм	Вес, кг	Старый код	Новый код, исп. 1	Новый код, исп. 2	Новый код, исп. 3	Новый код, исп. 4
50	81	0,13	34300	BMS1005	BMS1005HDZ	BMS1005INOX	BMS1005ZL
80	111	0,15	34301	BMS1008	BMS1008HDZ	BMS1008INOX	BMS1008ZL

## Скоба нижняя BMS-10 (STS 100-500)



### Применение:

- подвес кабельной трассы с малой нагрузкой.

### Характеристики:

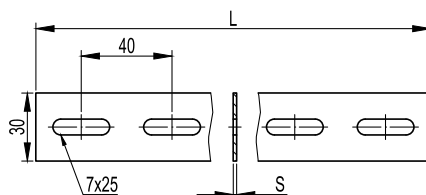
- толщина стали – 2 мм.

### Примечание:

- используется совместно со скобой BMP-10 и соединителем BMA-10.

Макс. ширина лотка В, мм	Длина, мм	Вес, кг	Старый код	Новый код, исп. 1	Новый код, исп. 2	Новый код, исп. 3	Новый код, исп. 4
100	143	0,35	34302	BMS1010	BMS1010HDZ	BMS1010INOX	BMS1010ZL
150	193	0,39	34303	BMS1015	BMS1015HDZ	BMS1015INOX	BMS1015ZL
200	243	0,44	34304	BMS1020	BMS1020HDZ	BMS1020INOX	BMS1020ZL
300	343	0,54	34305	BMS1030	BMS1030HDZ	BMS1030INOX	BMS1030ZL
400	443	0,64	34306	BMS1040	BMS1040HDZ	BMS1040INOX	BMS1040ZL
500	543	0,73	34307	BMS1050	BMS1050HDZ	BMS1050INOX	BMS1050ZL

## Соединитель BMA-10 (BA) для скоб BMP-10/BMS-10



### Применение:

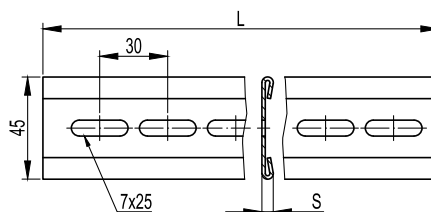
- соединение скоб BMP-10 и BMS-10 при организации подвеса на шпильках кабельной трассы с малой нагрузкой.

### Характеристики:

- соединитель имеет перфорацию слотами 7x25 мм, с шагом 40 мм.

Длина L, мм	Нагрузка, кг	Толщина пластины S, мм	Вес, кг	Старый код	Новый код, исп. 1	Новый код, исп. 2	Новый код, исп. 3	Новый код, исп. 4
2000	569	2	0,40	36450	BMA1023	BMA1023HDZ	BMA1023INOX	BMA1023ZL
1000	569	1,5	0,30	37910	BMA1013	BMA1013HDZ	BMA1013INOX	BMA1013ZL

## Соединитель BMA-10 (BAR) для скоб BMP-10/BMS-10



### Применение:

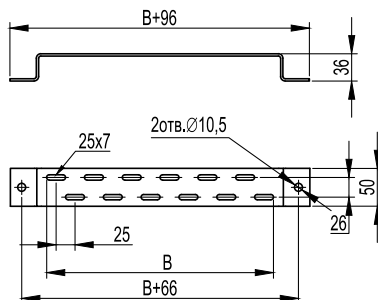
- соединение скоб BMP-10 и BMS-10 при организации подвеса на шпильках кабельной трассы с малой нагрузкой.

### Характеристики:

- соединитель BAR имеет перфорацию слотами 7x25 мм, с шагом 30 мм, и загиб кромки для увеличения жесткости.

Длина L, мм	Нагрузка, кг	Толщина пластины S, мм	Вес, кг	Старый код	Новый код, исп. 1	Новый код, исп. 2	Новый код, исп. 3	Новый код, исп. 4
2000	759	1,5	0,15	34250	BMA1015	BMA1015HDZ	BMA1015INOX	BMA1015ZL

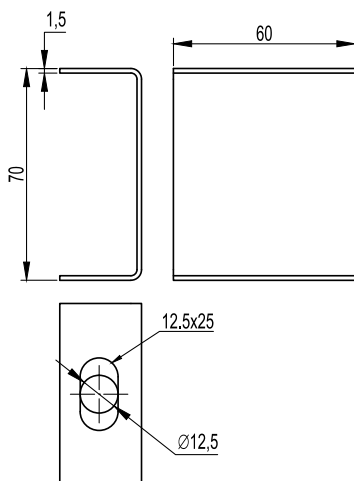
### Скоба ВММ-10 (ТМ)


**Применение:**

- вертикальный, напольный монтаж лотков;
- организация подвеса на шпильках.

Макс. ширина лотка В, мм	Длина, мм	Толщина, мм	Вес, кг	Старый код	Новый код, исп. 1	Новый код, исп. 2	Новый код, исп. 3	Новый код, исп. 4
100	196	2	0,31	30690	ВММ1010	ВММ1010HDZ	ВММ1010INOX	ВММ1010ZL
150	246	2	0,37	30691	ВММ1015	ВММ1015HDZ	ВММ1015INOX	ВММ1015ZL
200	296	2	0,43	30692	ВММ1020	ВММ1020HDZ	ВММ1020INOX	ВММ1020ZL
300	396	2	0,55	30693	ВММ1030	ВММ1030HDZ	ВММ1030INOX	ВММ1030ZL
400	496	3	0,68	30694	ВММ1040	ВММ1040HDZ	ВММ1040INOX	ВММ1040ZL
500	596	3	0,78	30695	ВММ1050	ВММ1050HDZ	ВММ1050INOX	ВММ1050ZL

### Скоба ВМЛ-10 (PL, облегченная)


**Применение:**

- организация подвеса кабельной трассы на шпильках к потолку.

**Характеристики:**

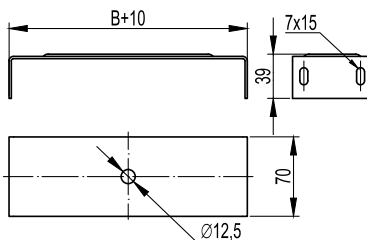
- толщина стали – 1,5 мм.

**Примечание:**

- препятствует излому шпильки в случае раскачивания трассы при прокладке дополнительных кабелей;
- для увеличения жесткости рекомендуется использовать две скобы, соединенных вместе зеркально, продевая сквозь них шпильку.

Нагрузка, кг	Вес, кг	Старый код	Новый код, исп. 1	Новый код, исп. 2	Новый код, исп. 3	Новый код, исп. 4
60	0,17	34290	ВМЛ1007	ВМЛ1007HDZ	ВМЛ1007INOX	ВМЛ1007ZL

### Скоба ВМТ-10 (SPC) под лоток


**Применение:**

- центральный подвес кабельной трассы с малой нагрузкой на одной шпильке.

**Характеристики:**

- толщина стали – 2 мм.

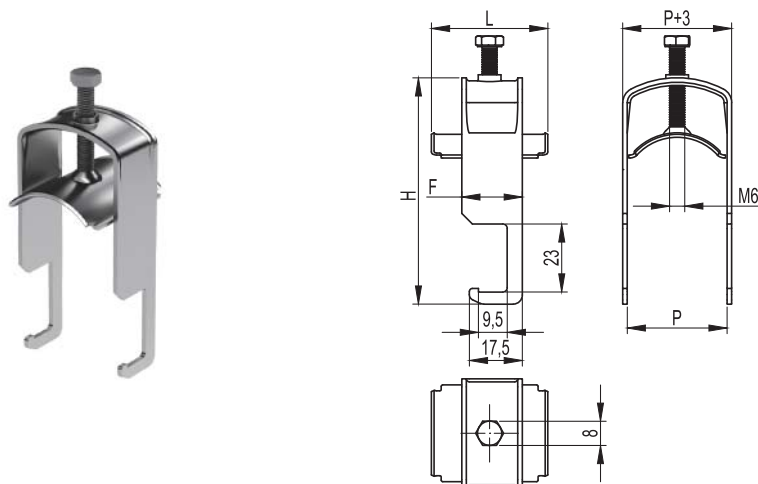
**Примечание:**

- для лотка 50x50 мм монтаж возможен без скобы, только с помощью шпильки, гаек и шайб; шпилька закрепляется в отверстие по центру лотка.

Макс. ширина лотка В, мм	Длина, мм	Вес, кг	Старый код	Новый код, исп. 1	Новый код, исп. 2	Новый код, исп. 3	Новый код, исп. 4
100	110	0,20	34312	ВМТ1010	ВМТ1010HDZ	ВМТ1010INOX	ВМТ1010ZL
150	160	0,25	34313	ВМТ1015	ВМТ1015HDZ	ВМТ1015INOX	ВМТ1015ZL
200	210	0,31	34314	ВМТ1020	ВМТ1020HDZ	ВМТ1020INOX	ВМТ1020ZL
300	310	0,42	34315	ВМТ1030	ВМТ1030HDZ	ВМТ1030INOX	ВМТ1030ZL
400	410	0,54	34316	ВМТ1040	ВМТ1040HDZ	ВМТ1040INOX	ВМТ1040ZL
500	510	0,65	34317	ВМТ1050	ВМТ1050HDZ	ВМТ1050INOX	ВМТ1050ZL

## Металлические держатели

### Держатель кабельный ВНЛ (для крепления к лотку/профилю)



**Применение:**

- крепление кабелей к лестничному лотку.

**Характеристики:**

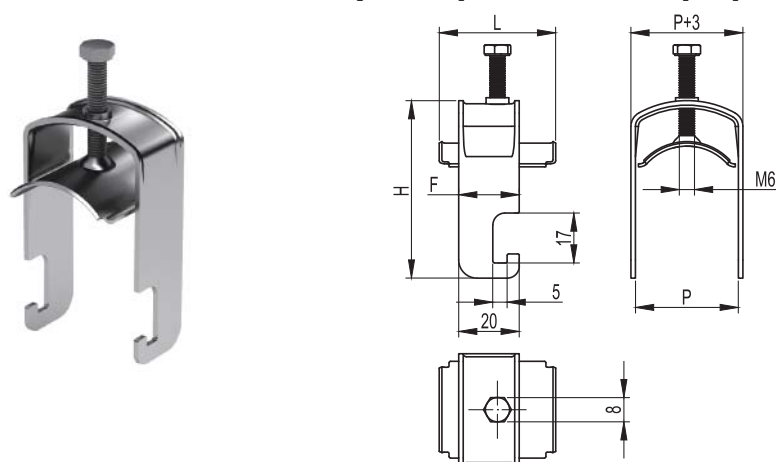
- крепление кабелей: от 8 до 74 мм.

**Примечание:**

- возможно использование для крепления к С-образному профилю.

Диаметр, мм	Толщина стали, мм	F, мм	Высота H, мм	Ширина P, мм	Вес, кг	Код
8-14	1,5	20	49	16	0,03	BNL0814
14-20	1,5	20	54	22	0,04	BNL1420
20-26	1,5	20	60	28	0,04	BNL2026
26-32	1,5	20	66	34	0,05	BNL2632
32-38	1,5	20	77	40	0,06	BNL3238
38-44	1,5	20	83	46	0,06	BNL3844
44-50	2,5	25	89	52	0,11	BNL4450
50-56	2,5	25	95	58	0,13	BNL5056
56-63	2,5	25	100	64	0,14	BNL5662
62-68	2,5	25	107	70	0,15	BNL6268
68-74	2,5	25	113	76	0,16	BNL6874

### Держатель кабельный ВНР (для крепления к профилю)



**Применение:**

- крепление кабелей к С-образным профилям BPL-21, BPL-41, BPM-21, BPM-41, BPD-41, BPD-21 и консолям из С-образного профиля (BBP-21, BBP-41, BBD-21).

**Характеристики:**

- крепление кабелей: от 8 до 74 мм.

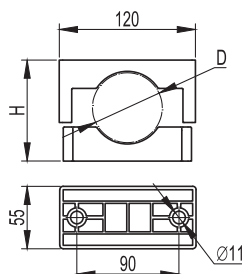
Диаметр, мм	Толщина стали, мм	F, мм	Высота H, мм	Ширина P, мм	Вес, кг	Код
8-14	1,5	20	49	16	0,03	BNR0814
14-20	1,5	20	54	22	0,04	BNR1420
20-26	1,5	20	60	28	0,04	BNR2026
26-32	1,5	20	66	34	0,05	BNR2632
32-38	1,5	20	77	40	0,06	BNR3238
38-44	1,5	20	83	46	0,06	BNR3844
44-50	2,5	25	89	52	0,12	BNR4450
50-56	2,5	25	95	58	0,13	BNR5056
56-63	2,5	25	100	64	0,14	BNR5662
62-68	2,5	25	107	70	0,15	BNR6268
68-74	2,5	25	113	76	0,16	BNR6874



## Решения для прокладки кабелей среднего и высокого напряжения

Для решения задач прокладки силовых кабелей на 10-35 кВ, 110-220 и 500 кВ были разработаны специальные крепления, удовлетворяющие высоким требованиям по надежности, простоте монтажа и применению экологичных и современных материалов. В сочетании с другими элементами системы "B5 Combitech", данные крепления позволяют создавать кабельные трассы любой сложности и под любым углом к горизонту. Кабели 10-35 кВ и 110-220 кВ широко используются для передачи и распределения электроэнергии, особенно в крупных городах и на промышленных предприятиях, где уровни энергопотребления и плотности нагрузки чрезвычайно высоки.

### Кабельный держатель BHR-20


**Назначение:**

- крепление одножильных и многожильных кабелей.

**Условия монтажа:**

- внутри помещений, либо на открытом воздухе.

**Отличительные особенности:**

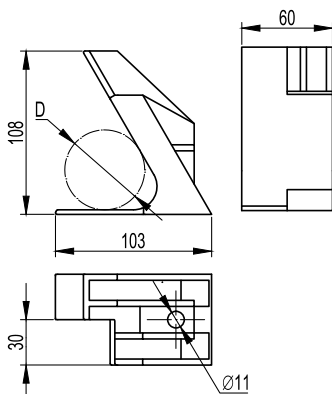
- изготавливаются из высокопрочного армированного полимера.

**Характеристики:**

- диаметр кабеля: от 25 до 60 мм;
- температура эксплуатации: от -60 до +150 °С.

Диаметр D, мм	Макс. высота H, мм	Вес, кг	Код
25-40	70	0,14	BHR2004
40-60	95	0,20	BHR2006

### Кабельный держатель BHR-10


**Назначение:**

- фиксации всех видов кабелей среднего напряжения и однофазных кабелей высокого напряжения, при прокладке их как в плоскости, так и в треугольник.

**Условия монтажа:**

- внутри помещений, либо на открытом воздухе.

**Отличительные особенности:**

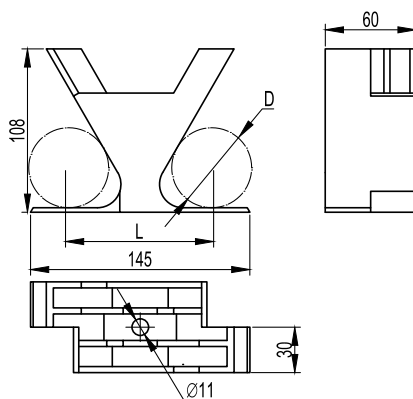
- изготавливаются из высокопрочного армированного полимера.

**Характеристики:**

- диаметр кабеля: от 30 до 40 мм;
- стойкость к динамическим нагрузкам – 10 кН;
- температура эксплуатации: от -60 до +150 °С.

Диаметр D, мм	Вес, кг	Код
30-40	0,22	BHR1004

### Кабельный держатель BHR-10


**Назначение:**

- фиксации всех видов кабелей среднего напряжения и однофазных кабелей высокого напряжения, при прокладке их как в плоскости, так и в треугольник.

**Условия монтажа:**

- внутри помещений, либо на открытом воздухе.

**Отличительные особенности:**

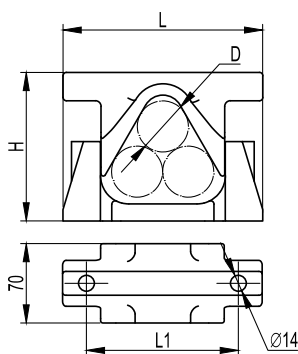
- изготавливаются из высокопрочного армированного полимера.

**Характеристики:**

- диаметр кабеля: от 30 до 40 мм;
- стойкость к динамическим нагрузкам – 10 кН;
- температура эксплуатации: от -60 до +150 °С.

Диаметр D, мм	Вес, кг	Код
30-40	0,20	BHR1104

## Кабельный держатель BHR-35



**Назначение:**

- монтаж трехцепной кабельной линии среднего напряжения с прокладкой кабеля в треугольник.

**Условия монтажа:**

- внутри помещений, либо на открытом воздухе.

**Отличительные особенности:**

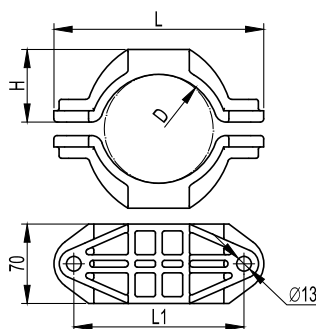
- изготавливаются из высокопрочного армированного полимера.

**Характеристики:**

- диаметр кабеля: от 35 до 70 мм;
- стойкость к динамическим нагрузкам – 35 кН;
- температура эксплуатации: от -60 до + 150 °С.

Диаметр D, мм	Ширина L, мм	Ширина L1, мм	Макс. высота H, мм	Вес, кг	Код
35-55	176	134	152	0,63	BHR3505
40-70	213	173	190	1,00	BHR3507

## Кабельный держатель BHR-20



**Назначение:**

- фиксация силовых однофазных кабелей на классы напряжения 110-220, 500 кВ.

**Условия монтажа:**

- внутри помещений, либо на открытом воздухе.

**Отличительные особенности:**

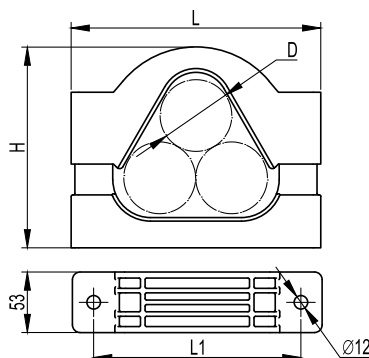
- изготавливаются из высокопрочного армированного полимера.

**Характеристики:**

- диаметр кабеля: от 65 до 150 мм;
- стойкость к динамическим нагрузкам – 20 кН;
- температура эксплуатации: от -60 до + 150 °С.

Диаметр D, мм	Ширина L, мм	Ширина L1, мм	Высота H, мм	Вес, кг	Код
65-90	175	140	50	0,37	BHR2009
85-105	185	150	64	0,45	BHR2010
100-125	204	170	67	0,47	BHR2012
125-150	234	200	75	0,60	BHR2015

## Кабельный держатель BHR-40



**Назначение:**

- фиксация силовых однофазных кабелей на классы напряжения 110-220, 500 кВ.

**Условия монтажа:**

- внутри помещений, либо на открытом воздухе.

**Отличительные особенности:**

- изготавливаются из высокопрочного армированного полимера.

**Характеристики:**

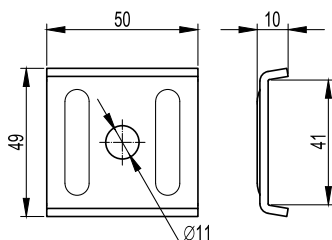
- диаметр кабеля: от 65 до 150 мм;
- стойкость к динамическим нагрузкам – 20 кН;
- температура эксплуатации: от -60 до + 150 °С.

Диаметр D, мм	Ширина L, мм	Ширина L1, мм	Макс. высота H, мм	Вес, кг	Код
65-90	290	234	260	2,42	BHR4009
85-110	330	274	296	3,08	BHR4011
110-135	380	324	335	3,47	BHR4013

## Решения для прокладки инженерных коммуникаций

Помимо монтажа кабеленесущих систем, "B5 Combitech" предлагает широкие возможности по созданию опорных конструкций для различных инженерных коммуникаций (система водоснабжения, отопления, вентиляции, кондиционирования и т. д.). Универсальность и сопрягаемость всех элементов системы позволяет без труда масштабироваться под конкретные задачи, тем самым оптимизируя затраты и сокращая время монтажа.

### Опорная пластина для С-образных профилей ВМ-41


**Применение:**

- фиксация шпильки M10 на С-образном профиле.

**Характеристики:**

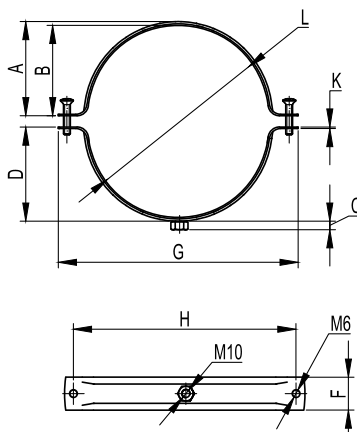
- в основании 1 имеется отверстие под метизы M10.

**Примечание:**

- применяется со всеми типами С-образных профилей: ВРL-21, ВРL-41, ВРМ-21, ВРМ-41, ВРD-21, ВРD-41.

Вес, кг	Код исп. 1
0,06	ВМ4141

### Хомут для тяжелых нагрузок ВНТ-30


**Назначение:**

- монтаж труб водоснабжения, отопления, газоснабжения, а также труб промышленного назначения.

**Условия монтажа:**

- внутри помещений, на открытом воздухе под навесом.

**Отличительные особенности:**

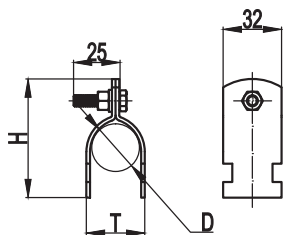
- монтаж к потолку, стенам, в С-образный профиль и консоли из С-образного профиля.

**Характеристики:**

- диаметр труб: от 50 до 400 мм;
- температура эксплуатации: от -40 до +90 °С.

Макс. диаметр L, мм	Высота А, мм	Высота D, мм	Ширина H, мм	K, мм	F, мм	Код исп. 1
50	24,8	24,8	75,8	2,4	29	ВНТ3050
63	31,6	31,6	88,9	2,4	29	ВНТ3063
75	39,3	39,3	110,9	2,4	29	ВНТ3075
80	40,0	40,0	109,2	2,4	29	ВНТ3080
90	44,4	44,4	120,0	2,4	29	ВНТ3090
100	51,0	51,0	131,3	2,4	29	ВНТ3100
110	55,5	55,5	141,7	2,4	29	ВНТ3110
125	63,4	63,4	157,1	2,4	29	ВНТ3125
130	64,5	64,5	162,5	2,4	29	ВНТ3130
140	67,3	67,3	173,4	2,4	29	ВНТ3140
160	77,0	77,0	190,9	2,4	29	ВНТ3160
200	98,2	98,2	240,5	2,4	29	ВНТ3200
250	125,0	125,0	277,7	2,4	29	ВНТ3250
315	150,3	150,3	367,3	2,4	29	ВНТ3315
350	176,0	176,0	376,0	2,4	29	ВНТ3350
400	196,0	196,0	429,0	2,4	29	ВНТ3400

## Разборный хомут ВНТ-15



### Назначение:

- монтаж труб водоснабжения, отопления, газоснабжения, а также труб промышленного назначения.

### Условия монтажа:

- внутри помещений, на открытом воздухе под навесом.

### Отличительные особенности:

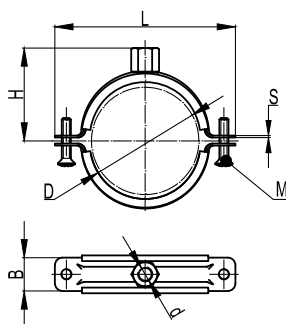
- монтаж в С-образный профиль и консоли из С-образного профиля.

### Характеристики:

- диаметр труб: от 1/2 до 5";
- температура эксплуатации: от -40 до +90 °С.

D min, мм	D max, мм	T, мм	Код
20,3	22	24,3	ВНТ1505
25,7	27	29,7	ВНТ1508
32,4	34	36,4	ВНТ1510
41,2	43	45,2	ВНТ1512
47,4	49	51,4	ВНТ1515
59,5	61	63,5	ВНТ1520
72,2	76	76,2	ВНТ1525
87,9	89	91,9	ВНТ1530
113	115	117	ВНТ1540
139	142	143	ВНТ1550

## Хомут с изоляцией для средних нагрузок ВНТ-20



### Назначение:

- монтаж труб водоснабжения, отопления, газоснабжения, а также труб промышленного назначения;

- внутри помещений, на открытом воздухе под навесом.

### Отличительные особенности:

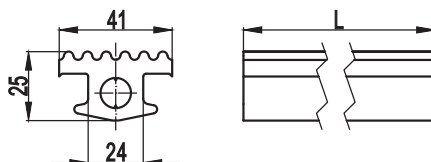
- монтаж к потолку, стенам, в С-образный профиль и консоли из С-образного профиля.

### Характеристики:

- диаметр труб: от 12 до 220 мм;
- температура эксплуатации: от -40 до +90 °С.

Макс. диаметр D, мм	Высота H, мм	Ширина L, мм	Ширина B, мм	M, мм	S, мм	D	Код
16	18	54	20	M6x18	2	M8	ВНТ2014
19	19,8	59	20	M6x18	2	M8	ВНТ2038
25	22	64	20	M6x18	2	M8	ВНТ2012
30	25	70	20	M6x18	2	M8	ВНТ2034
36	28	77	20	M6x18	2	M8	ВНТ2100
42	30,7	82	20	M6x18	2	M8	ВНТ2114
51	35	91	20	M6x18	2	M10	ВНТ2112
64	41,5	103	20	M6x18	2	M10	ВНТ2200
80	49,5	114	25	M6x18	2	M10	ВНТ2212
92	57,7	132	25	M6x18	2	M10	ВНТ2300
118	70,5	158	25	M6x25	2	M10	ВНТ2400
142	83,5	183	25	M6x25	2	M10	ВНТ2500
166	95,5	204	25	M6x25	2	M12	ВНТ2600
220	118	262	25	M6x25	2	M12	ВНТ2800

## Шумопоглощающий вкладыш в профиль ВНТ-41



### Применение:

- акустическая изоляция для монтажа воздуховодов.

### Примечание:

- применяется совместно с С-образными профилями: ВРЛ-41, ВРМ-41, ВРД-41.

Вес, кг/м	Код
0,63	ВНТ4125

## Универсальные опорные конструкции

### Сфера применения

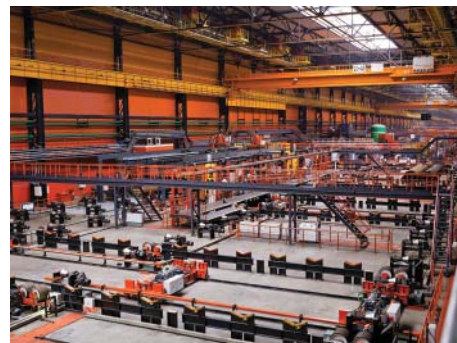
Конструкции предназначены для организации опор для прокладки кабелей, а также различных инженерных коммуникаций. В отличие от существующих кабельных и совмещенных эстакад, опорные конструкции ДКС состоят из стандартных элементов, имеющих высокую степень защиты от коррозии, благодаря горячей оцинковке элементов. Стыковка всех элементов осуществляется при помощи болтовых соединений, что исключает необходимость сварочных работ на объекте. Еще одним преимуществом опорных конструкций "B5 Combitech" является сопрягаемость между собой основных элементов системы, что позволяет создавать и масштабировать систему под широкий круг задач. Все перечисленное помогает существенно увеличить срок службы системы, значительно снизить затраты на материалы и оптимизировать время монтажа.



**На внутренней территории предприятий**  
Кабельные и совмещенные эстакады на внутренних территориях промышленных предприятий



**Городское и муниципальное строительство**  
Уличные опоры инженерных коммуникаций



**Внутри производственных цехов**  
Опоры внутренних коммуникаций для подключения оборудования

### Преимущества

**Легкая конструкция**  
Вес 35-70 кг

**Высокая прочность**  
Суммарная нагрузка до 600 кг/м

**Быстрая сборка**

- модульная конструкция;
- без сварки;
- болтовое соединение

**Долговечность**  
Срок службы до 30 лет

**Совместимость**  
Со всеми металлическими системами ДКС

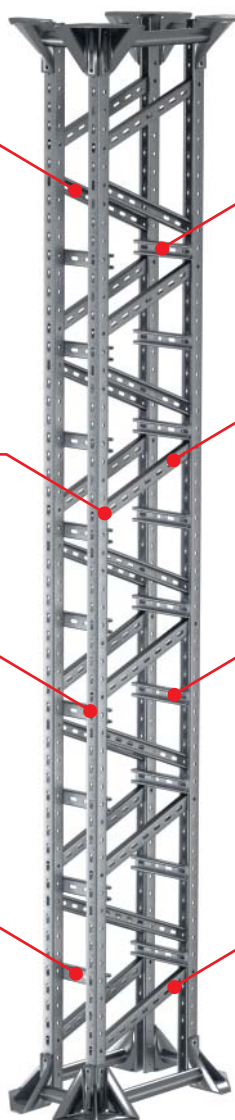
**Надежная защита**  
Горячее цинкование или цинк-ламельное покрытие

**Удобный монтаж**

- овальная и круглая перфорация;
- С-образный профиль, 41x41

**Экстремальные условия размещения**

- снеговой район до VII уровня;
- ветровой район до VIII уровня;
- тип местности: А по СНИП 2.01.07-85;
- климатическое исполнение и категория размещения УХЛ1, УХЛ5



## Состав системы

Суммарная нагрузка до 600 кг/м

Переход над дорогой с поворотом на 90°

U-образный хомут ВНУ-20

Прямой участок

Высота до 6 метров

Пролет до 9 метров

Климатическое исполнение и категория размещения ХЛ1, УХЛ5

Основание опорной конструкции ВТГ-20

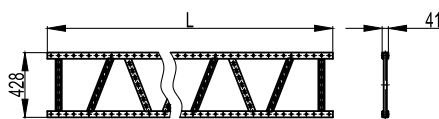
Переход над дорогой

Поворот прямого участка на 90 градусов

Соединитель опорной конструкции ВТМ-24

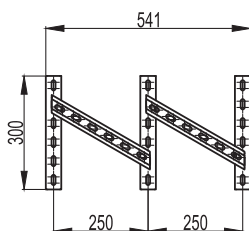
Количество лотков – до 12 при ширине лотка 600 мм

Выход из подстанции снизу

**Элементы системы**
**Боковая часть опорной конструкции (кабельной эстакады) BTL-20**

**Применение:**

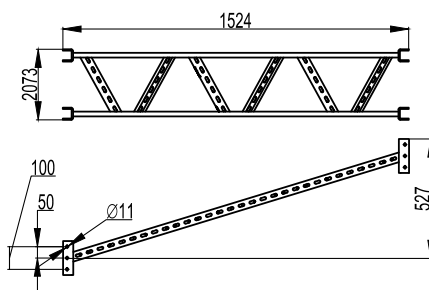
- боковая часть для вертикальной опорной конструкции (опора эстакады);
- боковая часть для горизонтальной опорной конструкции (опора эстакады).

Длина, L	Вес, кг	Код исп. 2
950	7,3	BTL2009HDZ
1700	14,3	BTL2017HDZ
2450	18,9	BTL2025HDZ
3200	24,7	BTL2032HDZ
3950	30,5	BTL2040HDZ

**Соединитель боковых частей опорной конструкции (кабельной эстакады) BTL-20**

**Применение:**

- соединитель боковых частей для вертикальной опорной конструкции (опора эстакады);
- соединитель боковых частей для горизонтальной опорной конструкции (опора эстакады).

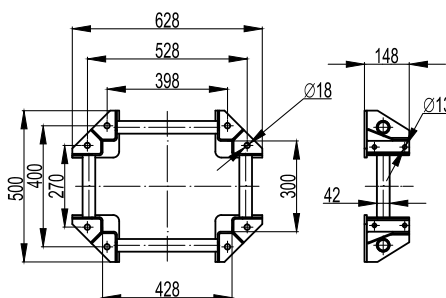
Вес, кг	Код исп. 2
2,8	BTH2030HDZ

**Соединитель сдвоенной колонны опорной конструкции (кабельной эстакады) BTL-20**

**Применение:**

- соединитель боковых частей для вертикальной опорной конструкции (опора эстакады);
- соединитель боковых частей для горизонтальной опорной конструкции (опора эстакады).

Вес, кг	Код исп. 2
9,8	BTH2015HDZ

### Основание опорной конструкции BTG-20



**Примечание 1:**

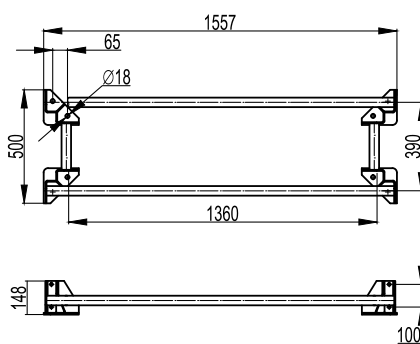
- крепления опорной конструкции BTL-20 к фундаменту;
- соединение между собой вертикальных секций опорных конструкций BTL-20.

**Примечание 2:**

- для соединения оснований между собой используется набор метизов BTM8825;
- для крепления к опорной конструкции используется набор метизов BTM8820.

Вес, кг	Код исп. 2
12,3	BTG2001HDZ

### Основание сдвоенной опорной конструкции BTG-20



**Примечание 1:**

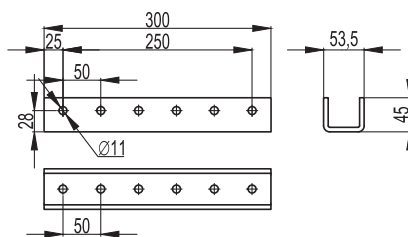
- крепления опорной конструкции BTL-20 к фундаменту;
- соединение между собой вертикальных секций опорных конструкций BTL-20.

**Примечание 2:**

- для крепления к опорной конструкции используется набор метизов BTM8825.

Вес, кг	Код исп. 2
15,1	BTG2002HDZ

### Соединитель опорной конструкции BPN-41



**Примечание 1:**

- соединение горизонтальных опорных конструкций BTL-20 (ригель эстакады) между собой.

**Примечание 2:**

- для соединения двух участков, необходимо 4 соединителя;
- для крепления к опорной конструкции BTL-20 используется набор метизов BTM8841.

Вес, кг	Код исп. 2
1,75	BPN4130HDZ

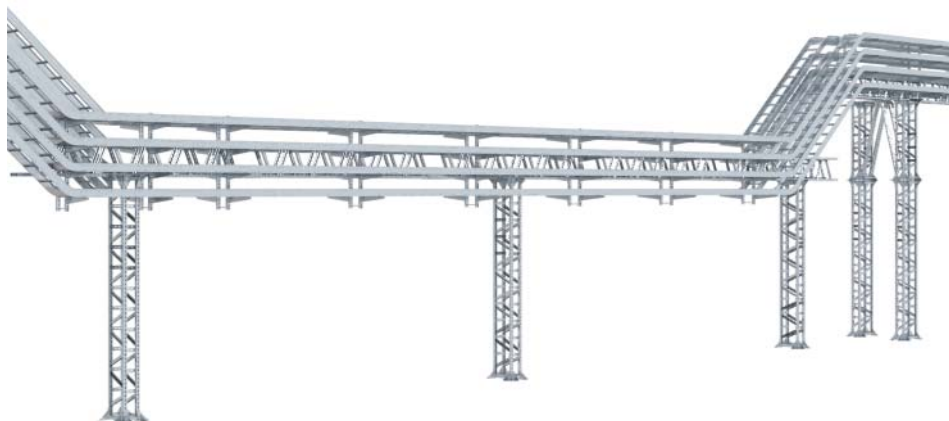
### Наборы метизов для опорной конструкции (кабельной эстакады) BTG-20

Описание	Вес, кг	Код
Набор метизов для соединения стойки с ригелем кабельной эстакады	0,08	BTM8806
Набор метизов для сборки опорной конструкции BTL-20 1700 мм	2,04	BTM8815
Набор метизов для соединения основания	2,72	BTM8820
Набор метизов для соединения ригеля	1,07	BTM8841
Набор метизов для соединения колонн кабельной эстакады между собой	2,92	BTM8825
Набор метизов для сборки сдвоенной колонны опорной конструкции (кабельной эстакады) BTL-20	1,12	BTM8816
Набор хомутов для соединения колоны опорной конструкции (кабельной эстакады) BTL-20 с ригелем	3,20	BHU2010



## Примеры конфигураций опорных конструкций

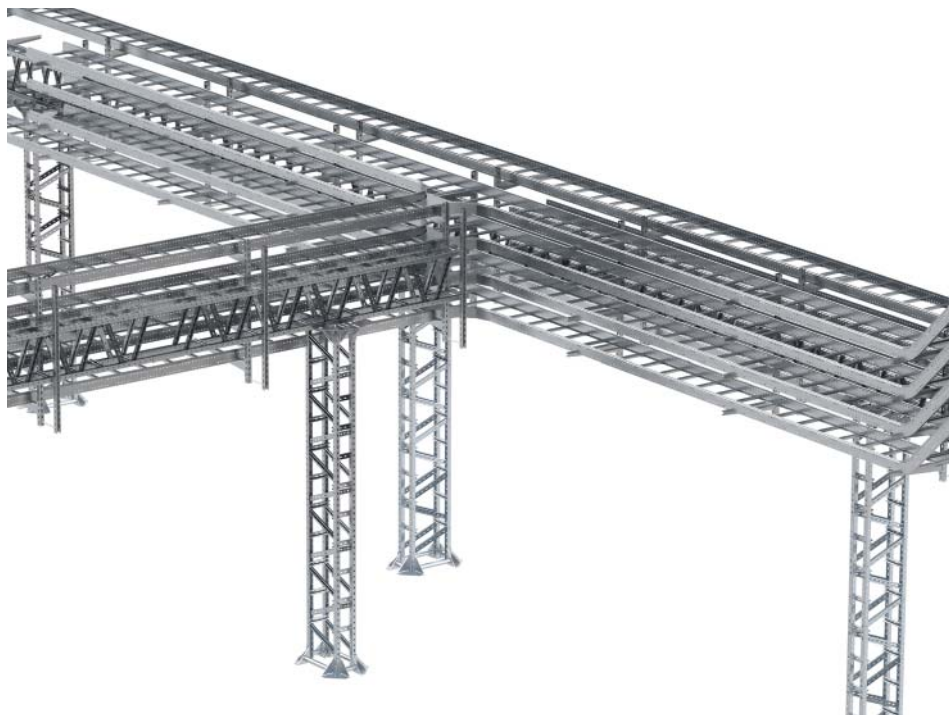
### Прямой участок



#### Параметры расчета:

- длина пролета – 6 м;
- высота пролета – 3 м;
- макс. количество лотков – 12 шт. (по 6 лотков с каждой стороны ригеля);
- макс. ширина лотка – 600 мм;
- район по снеговой нагрузке: V снеговой район по СНиП 2.01.07-85;
- ветровой район: II ветровой район по СНиП 2.01.07-85;
- тип местности: А по СНиП 2.01.07-85;
- суммарная макс. нагрузка – 356 кг/м.

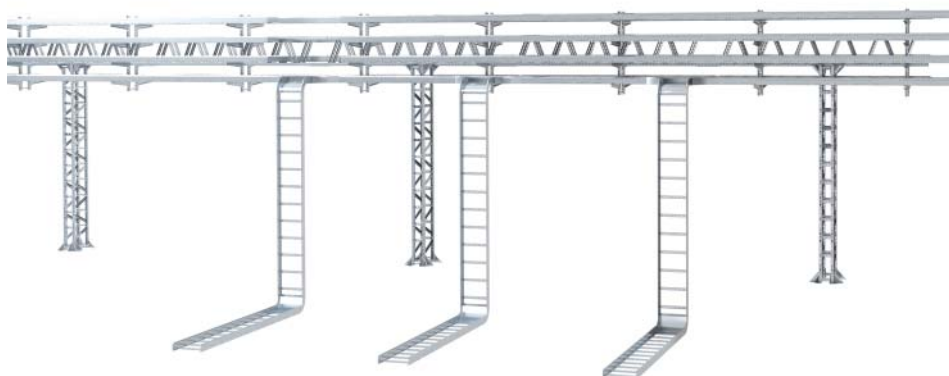
### T-отвод прямого участка



#### Параметры расчета:

- длина пролета – 6 м;
- высота пролета – 3 м;
- макс. количество лотков: 12;
- макс. ширина лотка – 600 мм;
- район по снеговой нагрузке: V снеговой район по СНиП 2.01.07-85;
- ветровой район: II ветровой район по СНиП 2.01.07-85;
- тип местности: А по СНиП 2.01.07-85;
- суммарная макс. нагрузка – 356 кг/м.

### Выход из подстанции снизу



#### Параметры расчета:

- длина пролета – 6 м;
- высота пролета – 3 м;
- макс. количество лотков – 12;
- макс. ширина лотка – 600 мм;
- район по снеговой нагрузке: V снеговой район по СНиП 2.01.07-85;
- ветровой район: II ветровой район по СНиП 2.01.07-85;
- тип местности: А по СНиП 2.01.07-85;
- перепад по высоте до 0 м;
- суммарная макс. нагрузка – 356 кг/м.

### Поворот прямого участка на 90°



#### Параметры расчета:

- длина пролета – 6 м;
- высота пролета – 3 м;
- макс. количество лотков – 12;
- макс. ширина лотка – 600 мм;
- район по снеговой нагрузке: V снеговой район по СНИП 2.01.07-85;
- ветровой район: II ветровой район по СНИП 2.01.07-85;
- тип местности: А по СНИП 2.01.07-85;
- суммарная макс. нагрузка – 356 кг/м.

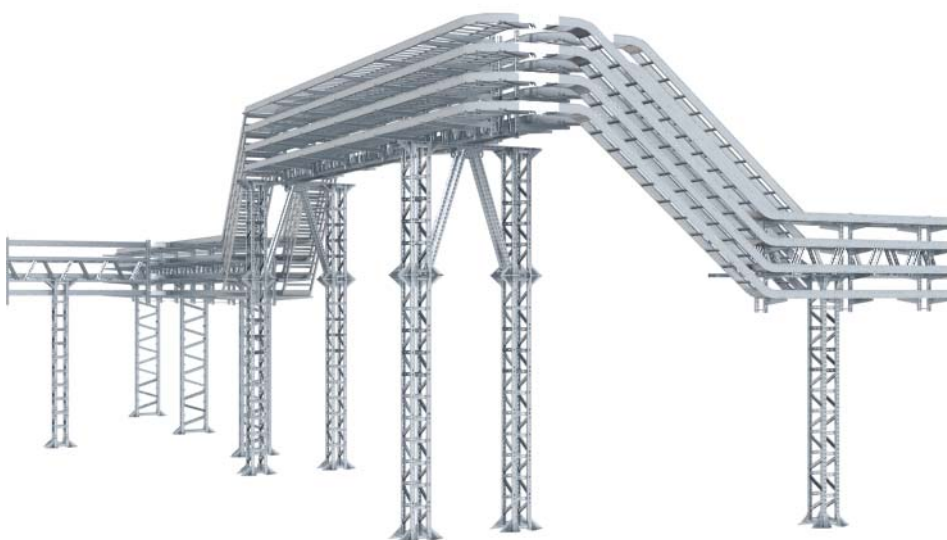
### Прямой переход над дорогой



#### Параметры расчета:

- длина пролета – 6 м;
- высота пролета – 6 м;
- макс. количество лотков – 6;
- макс. ширина лотка – 600 мм;
- район по снеговой нагрузке: V снеговой район по СНИП 2.01.07-85;
- ветровой район: II ветровой район по СНИП 2.01.07-85;
- тип местности: А по СНИП 2.01.07-85;
- перепад по высоте до 6 м
- суммарная макс. нагрузка – 267 кг/м.

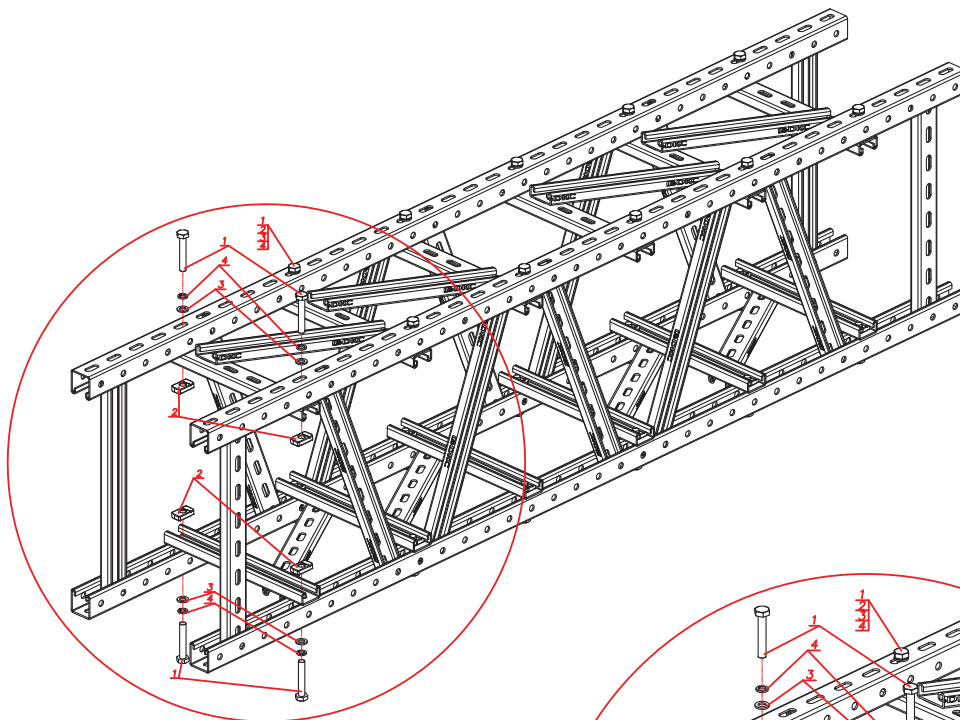
### Переход над дорогой с поворотом на 90°



#### Параметры расчета:

- длина пролета – 9 м;
- высота пролета – 6 м;
- макс. количество лотков – 4;
- макс. ширина лотка – 400 мм;
- район по снеговой нагрузке: V снеговой район по СНИП 2.01.07-85;
- ветровой район: II ветровой район по СНИП 2.01.07-85;
- тип местности: А по СНИП 2.01.07-85;
- суммарная макс. нагрузка – 180 кг/м.

## Сборка вертикальной или горизонтальной опоры

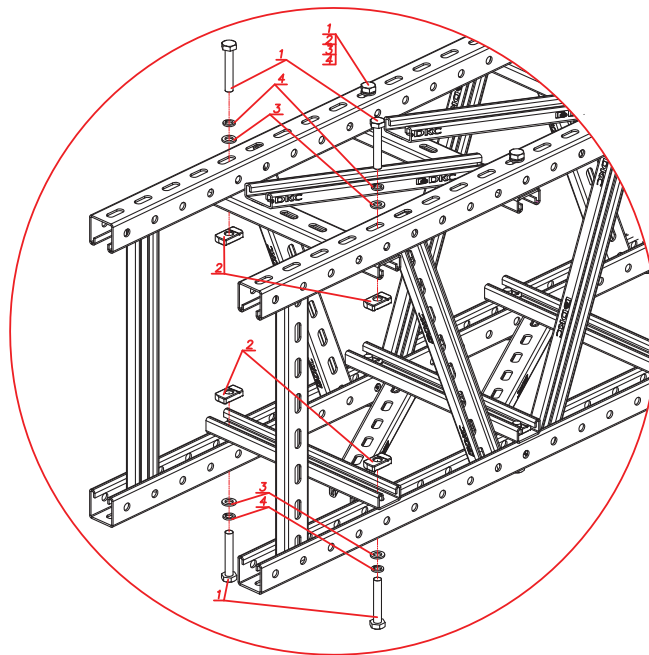


$L=3200\text{ мм}$

1	Болт М10х60	48
2	Гайка М10	48
3	Шайба 10	48
4	Шайба 10 Г	48

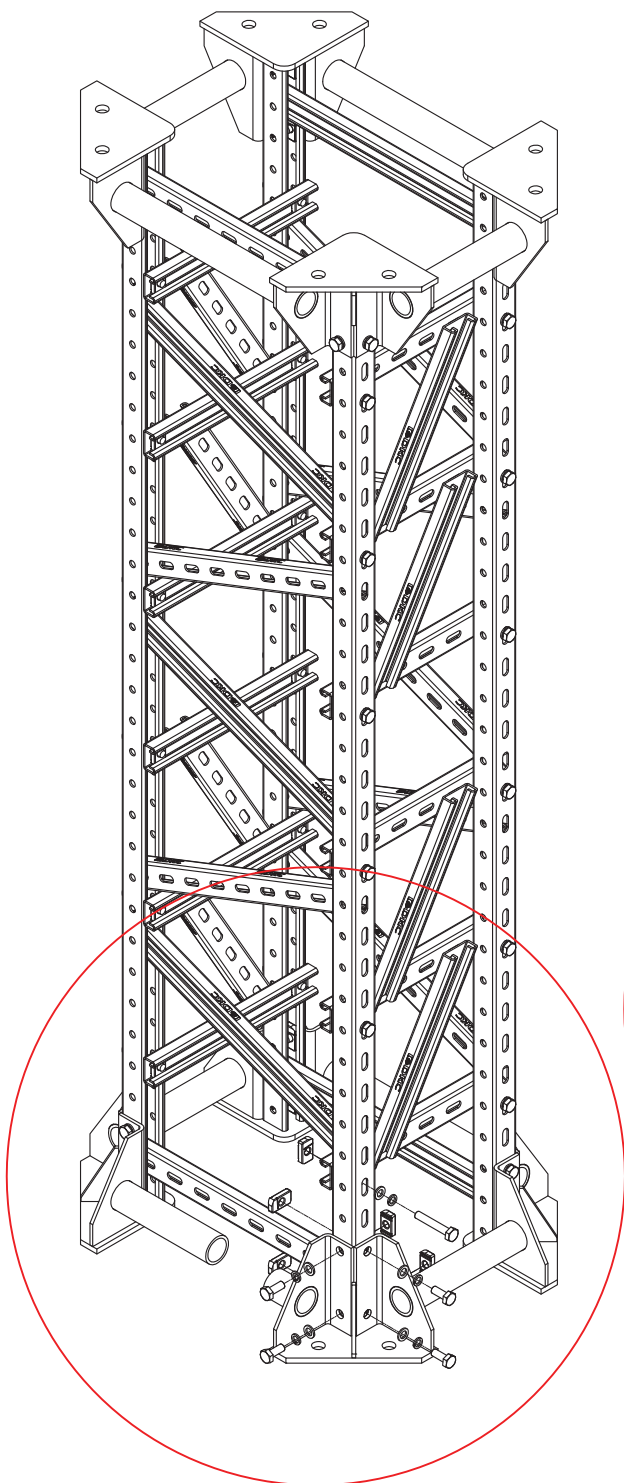
$L=1700\text{ мм}$

1	Болт М10х60	24
2	Гайка М10	24
3	Шайба 10	24
4	Шайба 10 Г	24



Назначение	Описание	Кол-во, шт.	Длина L, мм	Ширина Н, мм	Суммарный вес, кг	Состав, исп. 2
Набор для сборки вертикальной опоры	боковая часть опорной конструкции	2	1700	300	400	BTL2017HDZ
	соединитель боковых частей	4	1700	300	400	BTH2030HDZ
	набор метизов для сборки опорной конструкции	1	1700	300	400	BTM8815
	боковая часть опорной конструкции	2	3200	300	80,0	BTL2032HDZ
	соединитель боковых частей	8	3200	300	80,0	BTH2030HDZ
	набор метизов для сборки опорной конструкции	2	3200	300	80,0	BTM8815
Набор для сборки горизонтальной опоры	боковая часть опорной конструкции	2	1700	300	40,0	BTL2017HDZ
	соединитель боковых частей	4	1700	300	40,0	BTH2030HDZ
	набор метизов для сборки опорной конструкции	1	1700	300	40,0	BTM8815
	боковая часть опорной конструкции	2	3200	300	80,0	BTL2032HDZ
	соединитель боковых частей	8	3200	300	80,0	BTH2030HDZ
	набор метизов для сборки опорной конструкции	2	3200	300	80,0	BTM8815

## Крепление основания к вертикальной колонне

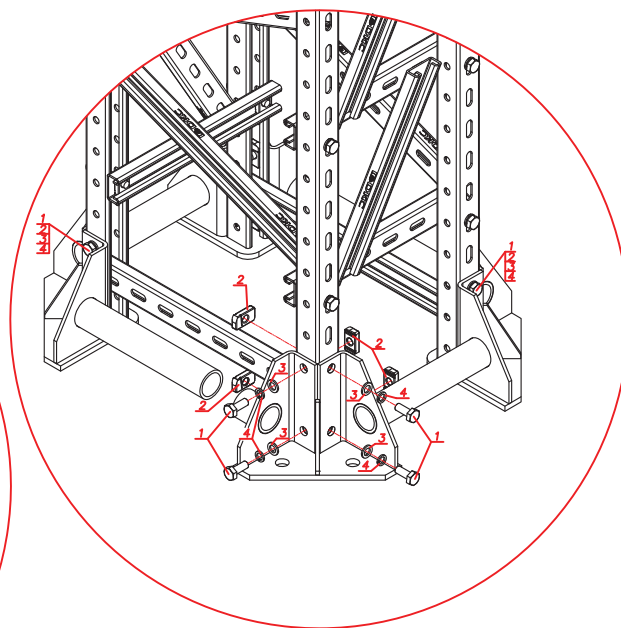


L=1700 мм

1	Болт М10х25	32
2	Гайка М10	32
3	Шайба 10	32
4	Шайба 10 г	32

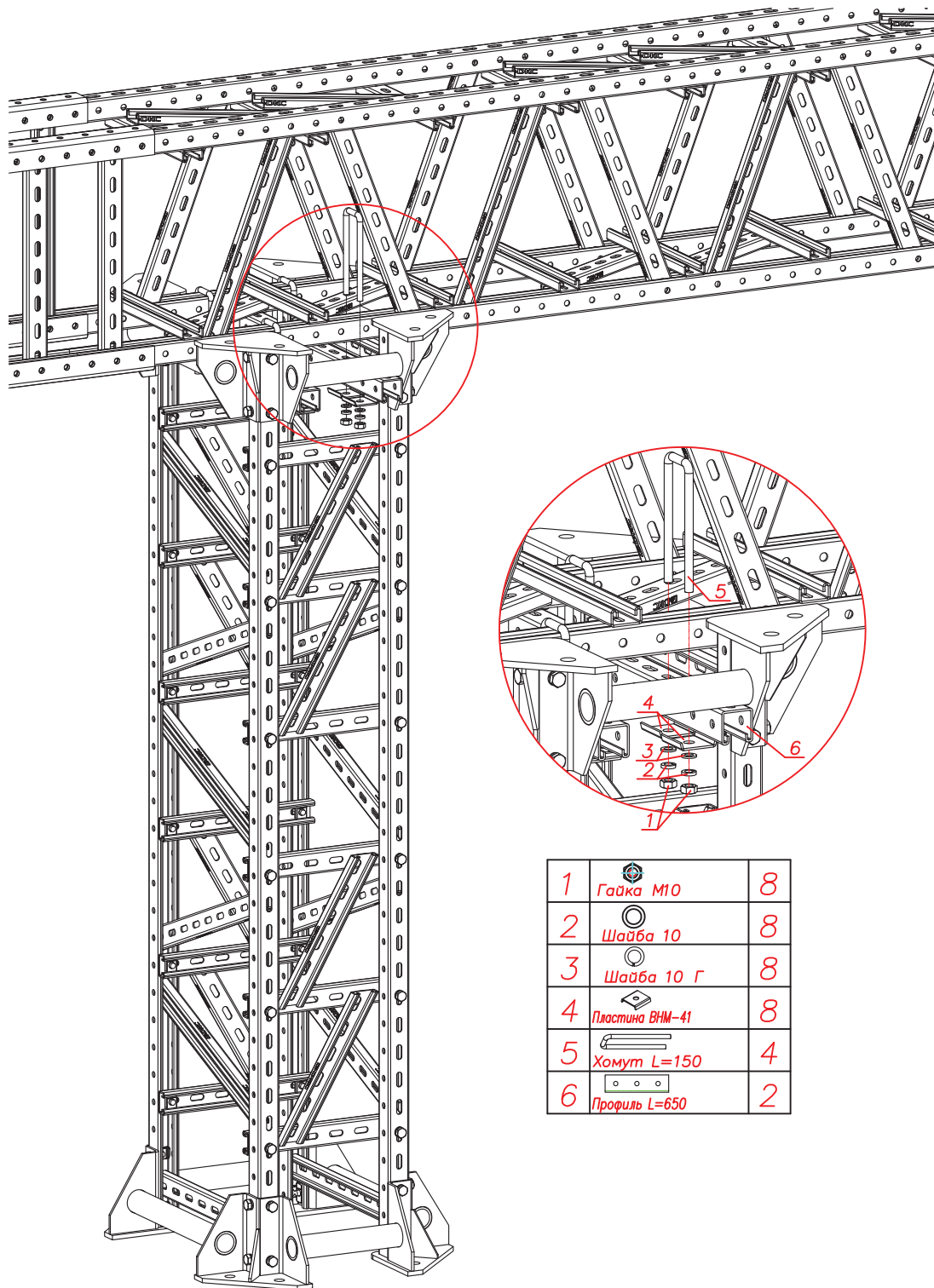
L=3200 мм

1	Болт М10х25	32
2	Гайка М10	32
3	Шайба 10	32
4	Шайба 10 г	32



Назначение	Описание	Кол-во, шт.	Длина L, мм	Ширина Н, мм	Суммарный вес, кг	Состав, исп. 2
Набор для сборки основания	основание опорной конструкции	2	1700	428	54,6	BTG2001HDZ
	набор метизов для соединения основания	1	1700	428	54,6	BTM8820
	основание опорной конструкции	2	3200	428	104,6	BTG2001HDZ
	набор метизов для соединения основания	1	3200	428	104,6	BTM8820

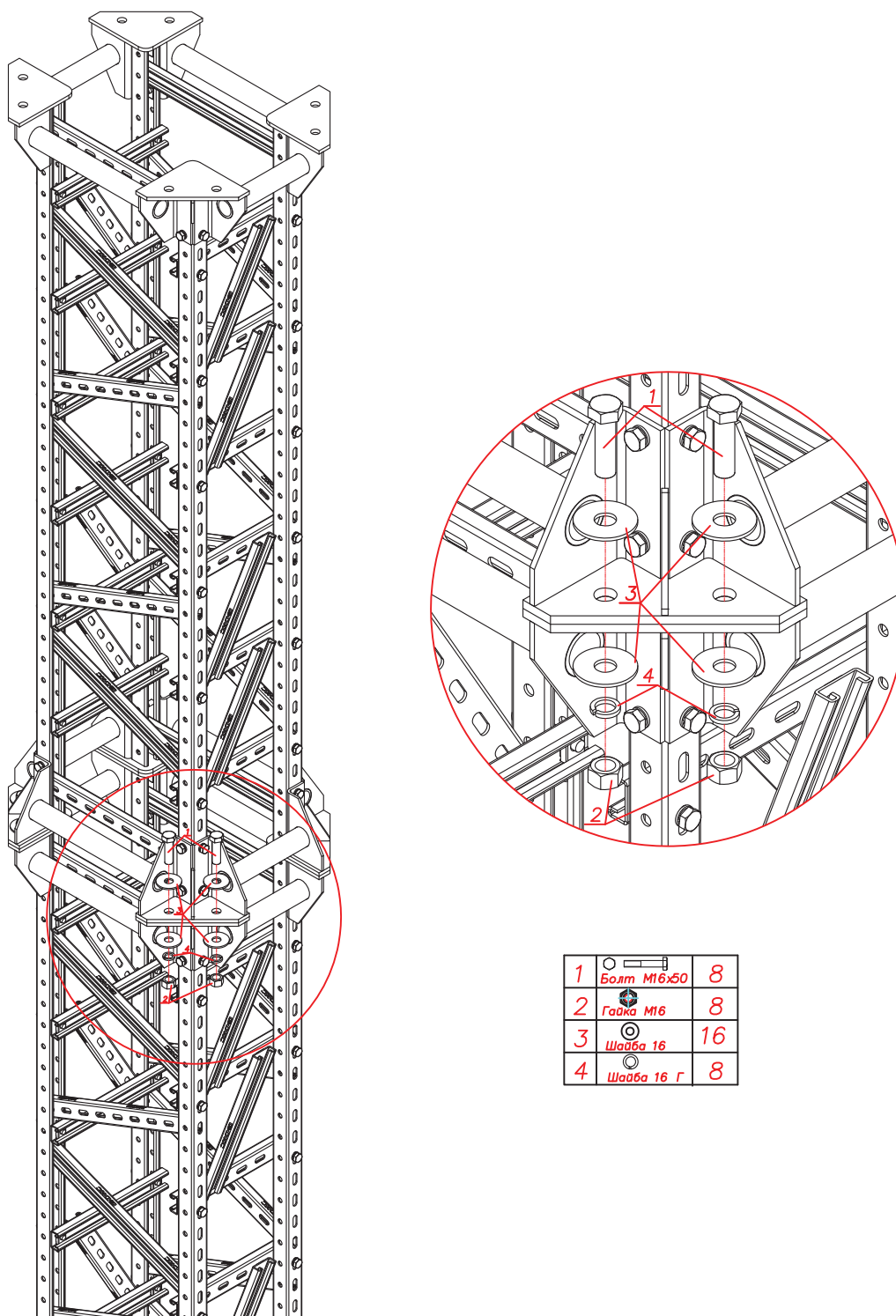
## Соединение вертикальной колонны и горизонтального ригеля



1	Гайка М10	8
2	Шайба 10	8
3	Шайба 10 Г	8
4	Пластина ВМ-41	8
5	Хомут L=150	4
6	Профиль L=650	2

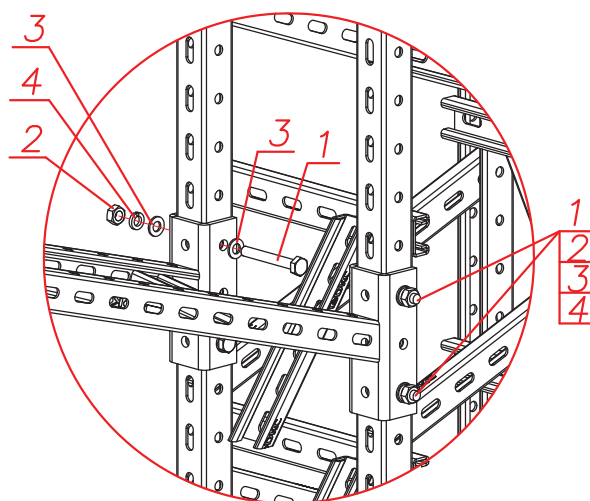
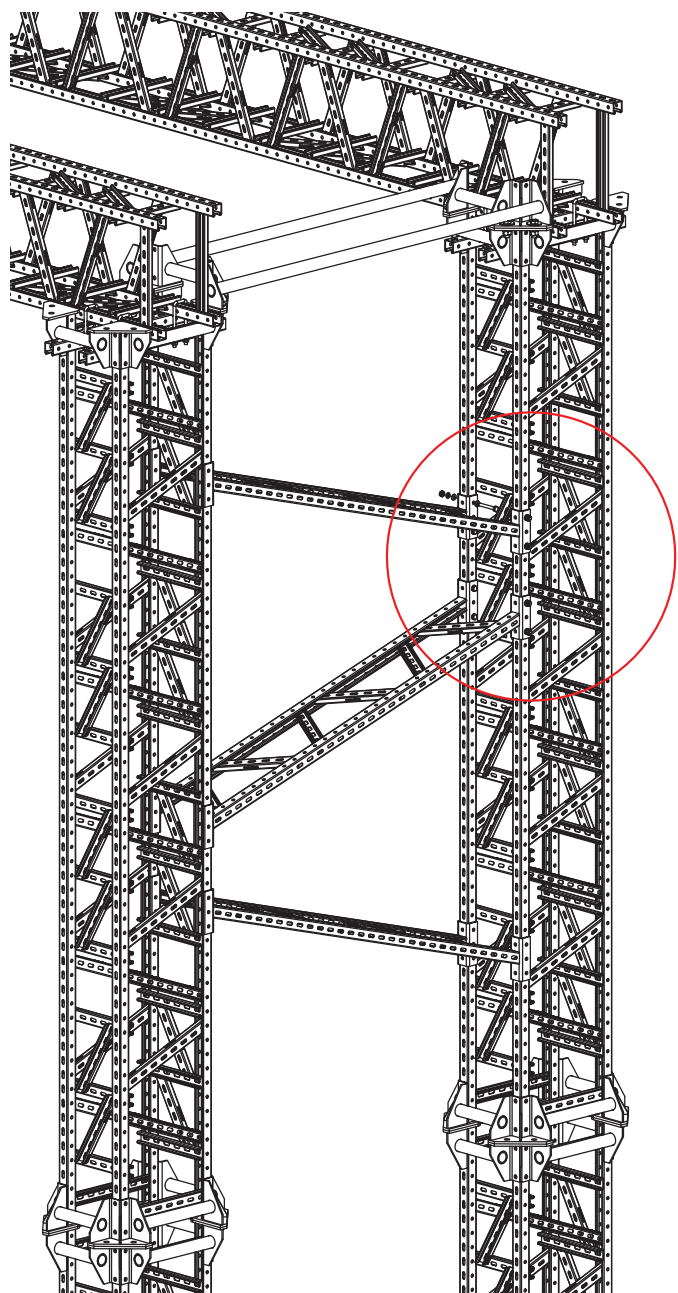
Назначение	Описание	Кол-во, шт.	Длина L, мм	Ширина Н, мм	Состав, исп. 2
Набор для крепления ригеля к колонне	набор хомутов для соединения колонны с ригелем	1	1700	200	ВНУ2010
	набор хомутов для соединения колонны с ригелем	1	3200	200	ВНУ2010

## Соединение вертикальных колонн между собой



Назначение	Описание	Кол-во, шт.	Длина L, мм	Ширина Н, мм	Состав, исп. 2
Набор для соединения колонн	набор метизов для соединения колонн	1	1700	428	ВТМ8825
	набор метизов для соединения колонн	1	3200	428	ВТМ8825

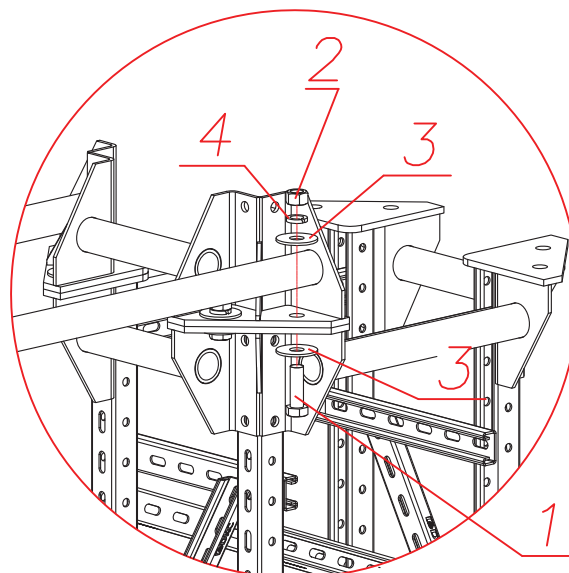
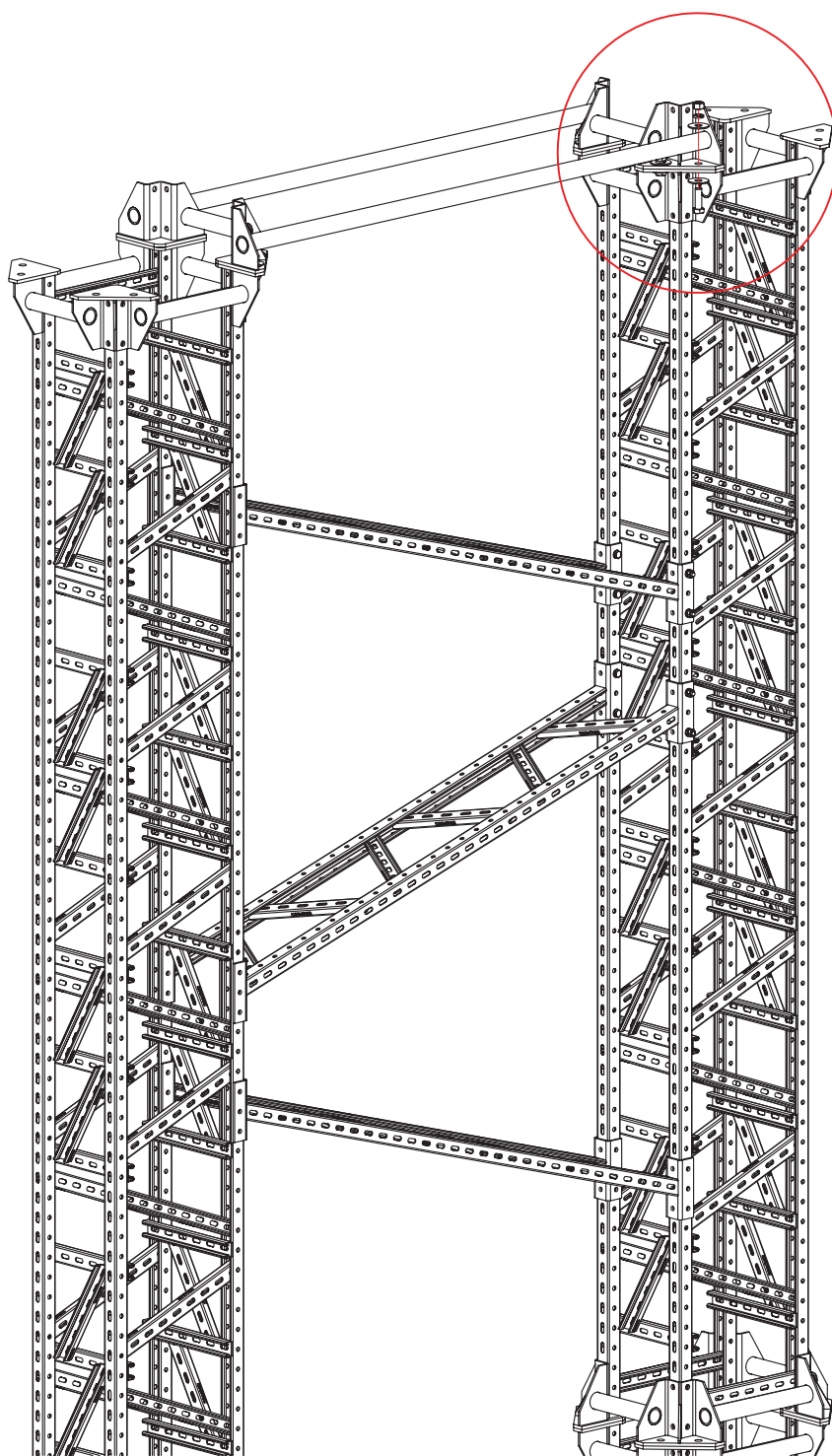
## Соединение сдвоенной колонны



1	Болт М10х80	8
2	Гайка М10	8
3	Шайба 10	16
4	Шайба 10 Г	8

Назначение	Описание	Кол-во, шт.	Длина, L мм	Ширина, Н мм	Состав, исп. 2
Набор для соединения сдвоенной колонны высотой 6,4 м	соединитель сдвоенной колонны	6	6400	2200	ВТН2015НDZ
	набор метизов для сборки сдвоенной колонны	6	6400	2200	ВТМ8816

## Крепление основания сдвоенной колонны

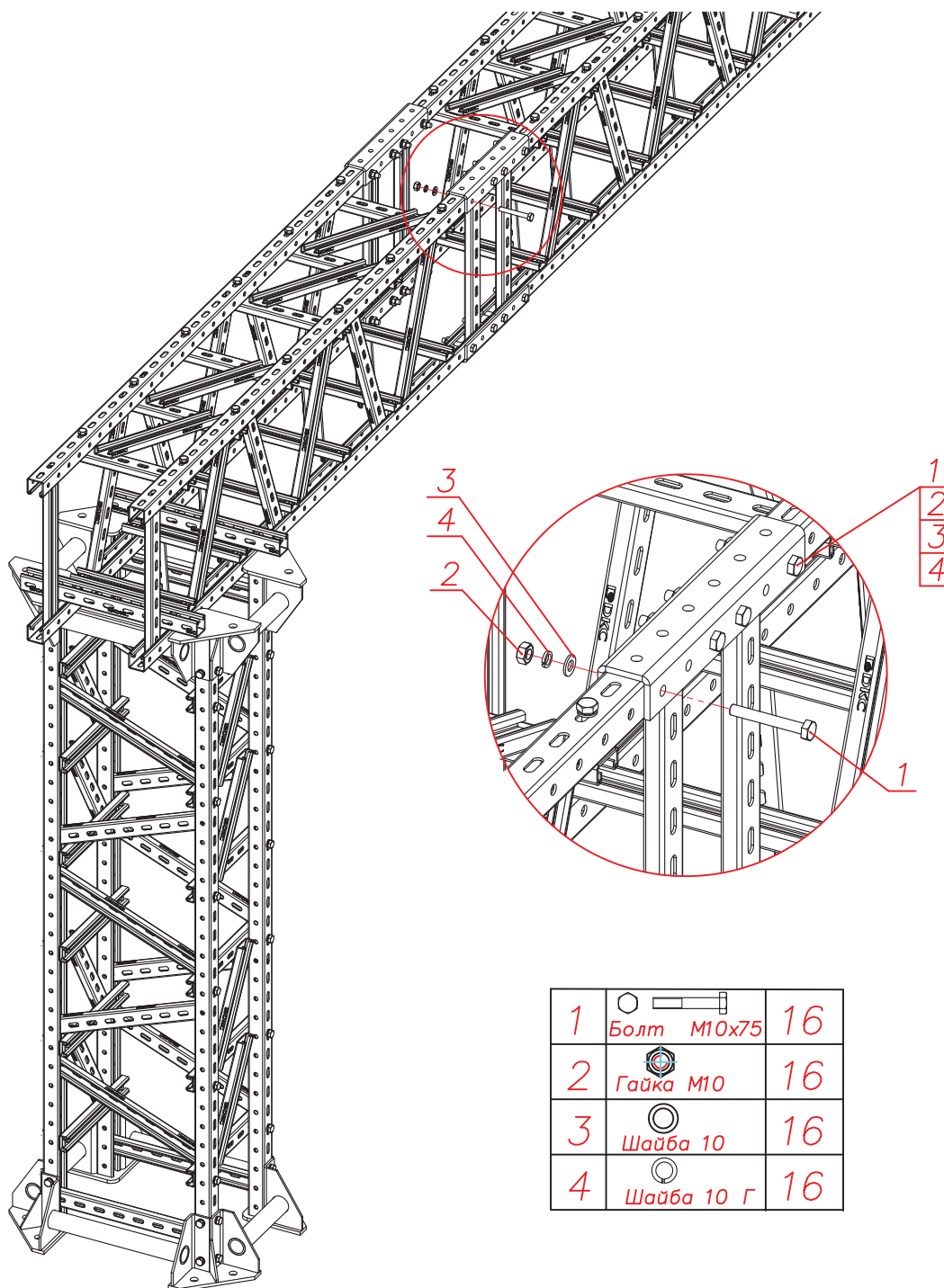


1	Болт М16х50	8
2	Гайка М16	8
3	Шабла 16	16
4	Шабла 16 г	8

Назначение	Описание	Кол-во, шт.	Длина, L мм	Ширина, Н мм	Состав, исп. 2
Набор для крепления основания сдвоенной колонны	основание сдвоенной колонны	1	6400	2200	BTG2002HDZ
	набор метизов для соединения колонн	1	6400	2200	BTM8825

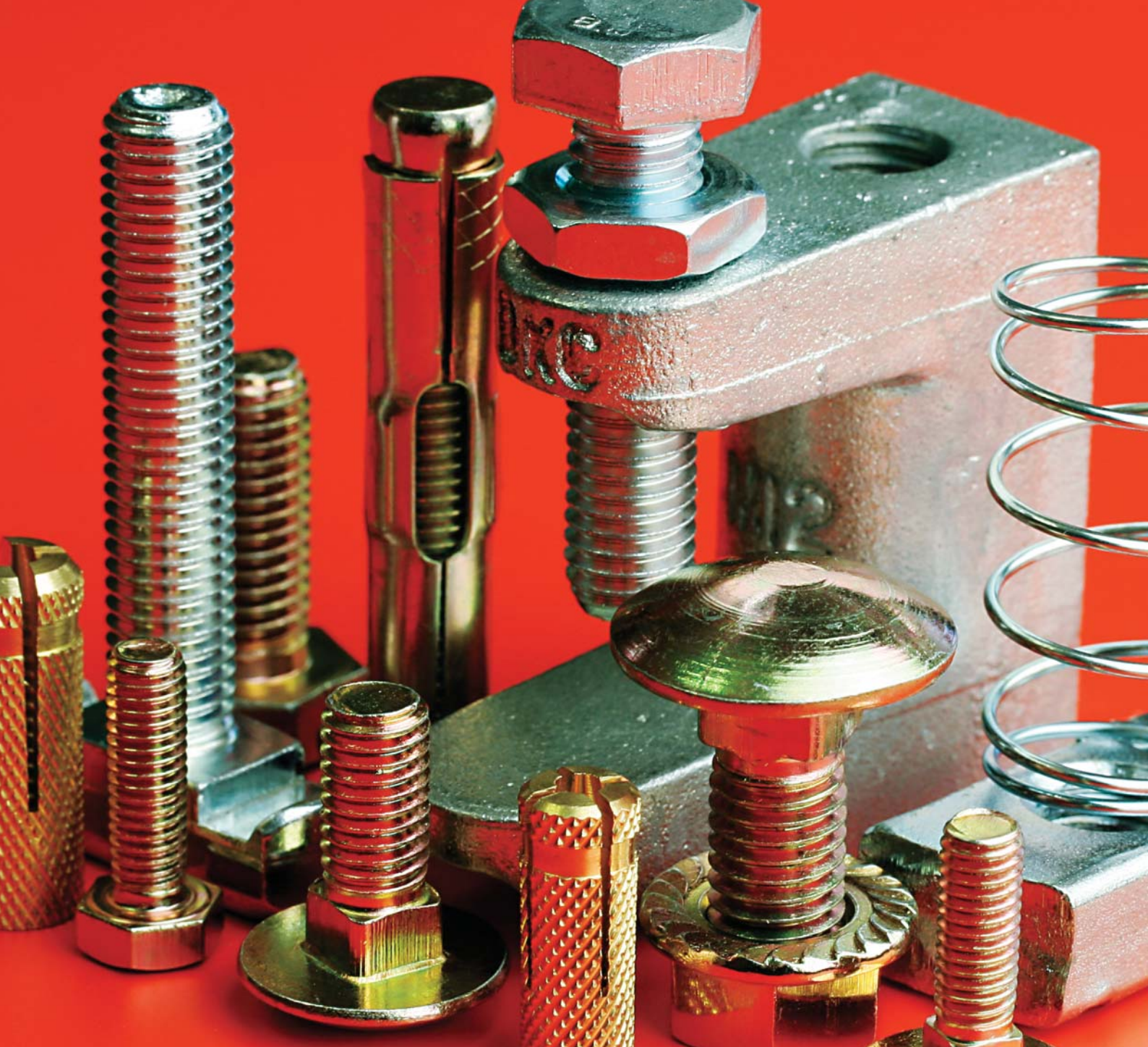


## Соединение ригелей между собой



1	Болт M10x75	16
2	Гайка M10	16
3	Шайба 10	16
4	Шайба 10 Г	16

Назначение	Описание	Кол-во, шт.	Длина L, мм	Ширина Н, мм	Состав, исп. 2
Набор для соединения ригелей	соединитель опорной конструкции	4	1700	428	ВРН4130НДЗ
	набор метизов для соединения ригеля	1	1700	428	ВТМ8841
	соединитель опорной конструкции	4	1700	428	ВРН4130НДЗ
	набор метизов для соединения ригеля	1	1700	428	ВТМ8841



## Система крепежа "M5 Combitech"

Система крепежа .....	578
Метрический крепеж (болты, винты, гайки, шайбы, шпильки) .....	579
Анкеры, дюбели .....	586
Такелаж .....	593
Схемы монтажа .....	599
Инструмент .....	600
Инструкции по монтажу .....	601

## Система крепежа "M5 Combitech"

### Сфера применения

"M5 Combitech" – система крепежа для построения системы кабеленесущих трасс на основе листовых, лестничных и проволочных лотков и монтажных элементов. Большой ассортимент типовых и специализированных крепежных изделий позволяет наилучшим образом обеспечивать потребности заказчиков, в зависимости от условий эксплуатации и требуемой нагрузочной способности системы в целом.



#### Коммерческая недвижимость

Для монтажа систем кабельных трасс на основе преимущественно листовых и проволочных лотков. Крепление монтажных конструкций к полу, стенам и потолку



#### Промышленные объекты

В зависимости от условий применения, используются как для соединения элементов кабельных трасс, так и для монтажа специализированных конструкций. Использование креплений к профилю, швеллеру и профнастилу



#### Пищевые и химические предприятия

Монтаж кабельных трасс из коррозионностойкой стали. Все применяемые крепежные элементы должны быть выполнены из нержавеющей стали

### Преимущества

Система "M5 Combitech" обладает следующими основными преимуществами:

- широкий ассортимент крепежа существенно упрощает задачу установки монтажных элементов, в зависимости от требуемой нагрузочной способности трассы и материала сооружений;
- удобная упаковка сокращает транспортные затраты в процессе доставки на объект, снижает временные затраты при монтаже;
- кабеленесущая трасса любой сложности может быть полностью смонтирована с помощью крепежных элементов ДКС;
- специализированные крепежные элементы позволяют производить крепление к несущим конструкциям без применения сварочных работ;
- различные варианты исполнения крепежных изделий дают возможность корректно монтировать системы кабеленесущих трасс, учитывая условия эксплуатации;
- постоянное наличие на складе большинства позиций ускоряет срок монтажа системы в целом;
- высокое качество крепежа – каждая партия проходит контроль качества на заводе-изготовителе и непосредственно при приеме на склад ДКС.

### Характеристики

#### Технические характеристики метизов

Характеристики	Значения
Материалы и типы покрытия	исполнение 1 – оцинкованная сталь
	исполнение 2 – горячеоцинкованная сталь
	исполнение 3 – нержавеющая сталь марки AISI 304 (A2)
	исполнение 4 – цинк-ламельное покрытие

#### Структура формирования кодов

##### Оцинкованная сталь (стандартное исполнение)

При заказе стандартных исполнений "Оцинкованная сталь" для метизов используется код изделия без добавления дополнительных букв и обозначений.

Пример кода винта с крестообразным шлицем М6х10 в исполнении "Оцинкованная сталь": CM010610.

##### Горячеоцинкованная сталь (HDZ)

При заказе специального исполнения "Горячеоцинкованная сталь" к стандартному коду изделия добавляются буквы "HDZ".

Пример кода винта с крестообразным шлицем М6х10 в исполнении "Горячеоцинкованная сталь": CM010610HDZ.

##### Нержавеющая сталь (INOX)

При заказе специального исполнения "Нержавеющая сталь" к стандартному коду изделия добавляются буквы "INOX". При этом метизы изготавливаются из нержавеющей стали марки AISI 304.

Пример кода винта с крестообразным шлицем М6х10 в исполнении "Нержавеющая сталь": CM010610INOX.

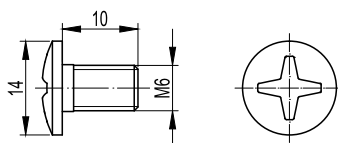
##### Цинк-ламельное покрытие (ZL)

При заказе специального исполнения "Цинк-ламельное покрытие" к стандартному коду изделия добавляются буквы "ZL".

Пример кода шпильки М8х2000 в исполнении "Цинк-ламельное покрытие": CM200802ZL.

## Метрический крепеж

### Винт с крестообразным шлицем



**Назначение:**

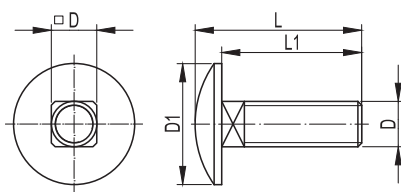
- соединение листовых или лестничных лотков между собой, крепление листовых или лестничных лотков к монтажным аксессуарам.

**Характеристики:**

- класс прочности 4,8 для исполнения 1.

Обозначение	Шт./упак.	Вес упаковки, кг	Старый код	Код, исполнение 1	Код, исполнение 2	Код, исполнение 3
M6x10	200	0,90	37521	CM010610	CM010610HDZ	CM010610INOX

### Винт с гладкой головкой и квадратным подголовником DIN 603



**Назначение:**

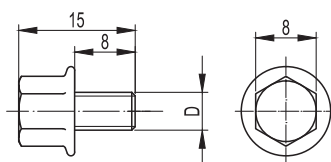
- соединение монтажных элементов между собой и крепление лестничных лотков к монтажным аксессуарам.

**Характеристики:**

- класс прочности 4,8 для исполнения 1.

Обозначение DxL1	L, мм	D1, мм	Шт./упак.	Вес упаковки, кг	Код, исполнение 1	Код, исполнение 2	Код, исполнение 3
M6x16	19,88	16,55	100	0,60	CM010616	-	CM010616INOX
M6x20	23,88	16,55	100	0,74	CM010620	CM010620HDZ	-
M6x25	28,88	16,55	100	0,80	CM010625	-	-
M8x20	24,88	20,65	50	0,80	CM010820	-	-
M10x25	30,38	24,65	50	1,40	CM011025	-	-

### Винт для обеспечения электрического контакта крышек



**Назначение:**

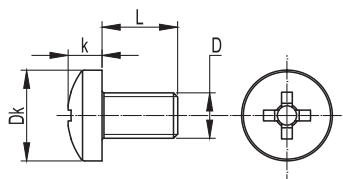
- соединение крышек лотка между собой внахлест, обеспечение электрического контакта.

**Характеристики:**

- класс прочности 4,8 для исполнения 1.

Обозначение Dx8	Шт./упак.	Вес упаковки, кг	Старый код	Код, исполнение 1	Код, исполнение 2	Код, исполнение 3
M5x8	200	0,88	37523	CM030508	CM030508HDZ	CM030508INOX
M6x8	200	1,24	-	CM030608	-	CM030608INOX

### Винт с полуцилиндрической головкой DIN 7985



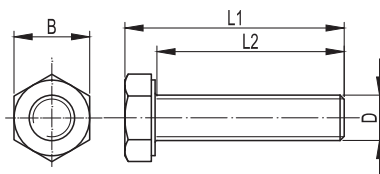
**Назначение:**

- соединение монтажных элементов между собой.

**Характеристики:**

- класс прочности 4,8 для исполнения 1.

Обозначение DxL	Dk, мм	k, мм	Шт./упак.	Вес упаковки, кг	Код, исполнение 1
M6x10	12	4,6	200	1,0	CM090610

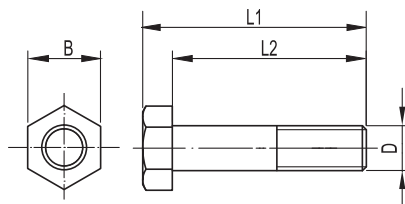
**Болт с шестигранной головкой DIN 933**

**Назначение:**

- соединение монтажных элементов между собой, совместно с анкерами, крепление монтажных конструкций к стенам, потолку или полу.

**Характеристики:**

- класс прочности 4,8 для исполнения 1.

Обозначение DxL2	L1, мм	B, мм	Шт./упак.	Вес упаковки, кг	Код, исполнение 1	Код, исполнение 2	Код, исполнение 3
M4x16	18,8	7	200	0,38	CM080416	-	-
M5x20	23,5	8	100	0,40	CM080520	-	-
M6x8	12	10	200	0,80	CM020608	-	-
M6x12	16	10	200	1,00	CM020612	CM020612HDZ	-
M6x20	24	10	200	1,20	CM020620	CM020620HDZ	-
M6x25	29	10	100	0,70	CM080625	-	-
M6x45	49	10	100	1,20	CM080645	-	-
M8x16	21,3	13	100	1,10	CM020816	CM020816HDZ	CM020816INOX
M8x25	30,3	13	100	1,40	CM020825	-	-
M8x30	35,3	13	80	1,30	CM080830	-	CM080830INOX
M8x40	45,3	13	70	1,31	CM080840	-	-
M8x50	55,3	13	60	1,44	CM080850	-	-
M10x25	31,4	17	50	1,25	CM021025	CM021025HDZ	-
M10x35	41,4	17	40	1,44	CM081035	CM081035HDZ	CM081035INOX
M10x40	46,4	17	50	1,56	CM081040	-	-
M10x50	56,4	17	50	1,85	CM021050	-	-
M10x60	66,4	17	30	1,38	CM081060	CM081060HDZ	-
M10x70	76,4	17	30	1,38	CM081070	-	-
M10x80	86,4	17	30	1,53	CM081080	CM081080HDZ	-
M10x90	96,4	17	30	1,68	CM081090	-	-
M10x100	106,4	17	20	1,22	CM081010	-	-
M10x110	116,4	17	20	1,32	CM081011	-	-
M10x120	126,4	17	20	1,42	CM081012	-	-
M12x40	47,5	19	30	1,50	CM081240	-	CM081240INOX
M12x80	87,5	19	20	1,40	CM081280	-	-
M14x40	48,8	22	20	1,56	CM081440	-	-
M16x45	55	24	15	1,50	CM081645	-	-
M16x60	70	24	15	1,65	CM081660	-	-

**Болт с шестигранной головкой с частичной резьбой DIN 931**

**Назначение:**

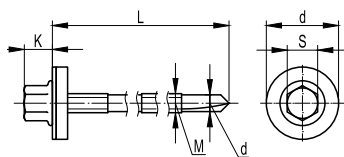
- болт M8x60 – для соединения потолочных креплений SML, SSC и консолей ML, BM с профилями PSL, PSM; M8x70 – для соединения потолочных креплений SSM с профилями PSL, PSM.

**Характеристики:**

- класс прочности 4,8 для исполнения 1.

Обозначение DxL2	L1, мм	B, мм	Шт./упак.	Вес упаковки, кг	Старый код	Код, исполнение 1	Код, исполнение 2	Код, исполнение 3
M8x60	65,3	13	50	1,3	34070	CM020860	CM020860HDZ	-
M8x70	75,3	13	40	1,2	-	CM020870	CM020870HDZ	CM020870INOX

## Самосверлящий самонарезающий винт с шайбой для крепления конструкций к сэндвич-панелям



**Назначение:**

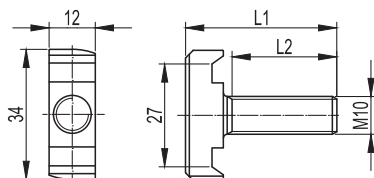
- крепление молниеотводной полосы и несущих конструкций к сэндвич-панелям.

**Характеристики:**

- номер сверла: 5.

Диаметр М, мм	Диаметр шляпки D/ диаметр головки S, мм	Длина L, мм	Толщина скрепляемых слоев, мм	Скорость вращения сверла, об./мин	Предел прочности на растяжение, кН	Предел прочности на срез, кН	Шт./ упак.	Вес упаковки, кг	Код, исполнение 1
5,5	19/8	105	50-70	1000	11	7,8	50	0,95	CM273100
5,5	19/8	135	70-100	1000	11	7,8	50	1,00	CM273130
5,5	19/8	155	80-120	1000	11	7,8	50	1,00	CM273150
5,5	19/8	185	100-150	1000	11	7,8	100	2,90	CM273180

## Винт для крепления к профилю DB или LAS



**Назначение:**

- крепление тяжелых консолей к различным видам С-образного профиля, к одинарным и двойным подвесам. Позволяет также крепиться к траверсам и консолям на основе С-образного профиля.

**Характеристики:**

- класс прочности 4,8 для исполнения 1.

Обозначение M10xL2	L1, мм	Шт./упак.	Вес упаковки, кг	Код, исполнение 1
M10x30	40	50	2,10	CM041030
M10x50	60	50	2,60	CM041050

## Шпилька резьбовая DIN 975/976



**Назначение:**

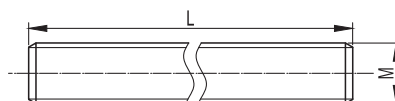
- подвес кабеленесущих трасс к потолку.

**Характеристики:**

- класс прочности 4,8 для исполнения 1.

Обозначение MxL	L, м	Кол-во в упак., м	Вес упаковки, кг	Старый код	Код, исполнение 1	Код, исполнение 3	Код, исполнение 4
M6x1000	1	100	15,2	35001	CM200601	CM200601INOX	-
M8x1000	1	50	17,5	35002	CM200801	CM200801INOX	CM200801ZL
M10x1000	1	25	12,4	35003	CM201001	CM201001INOX	CM201001ZL
M12x1000	1	20	14,0	35004	CM201201	CM201201INOX	CM201201ZL
M6x2000	2	100	15,2	35005	CM200602	CM200602INOX	-
M8x2000	2	50	17,5	35006	CM200802	CM200802INOX	CM200802ZL
M10x2000	2	50	24,8	35007	CM201002	CM201002INOX	CM201002ZL
M12x2000	2	20	14,0	35008	CM201202	CM201202INOX	CM201202ZL

## Шпилька резьбовая, короткая



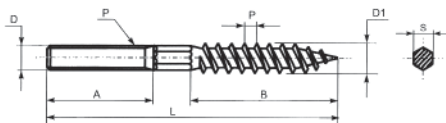
**Назначение:**

- крепление трубных хомутов к профилям и консолям, соединение монтажных аксессуаров между собой.

**Характеристики:**

- класс прочности 4,8 для исполнения 1.

Обозначение MxL	L, мм	Кол-во в упак., шт.	Вес упаковки, кг	Код, исполнение 1
M8x40	40	100	1,02	CM200804
M8x60	60	100	1,32	CM200806
M8x80	80	100	1,85	CM200808
M8x100	100	100	2,35	CM200810
M10x40	40	50	1,09	CM201004
M10x60	60	50	1,33	CM201006
M10x80	80	50	1,81	CM201008
M10x100	100	50	2,06	CM201010
M12x80	80	50	3,62	CM201208
M12x100	100	50	4,12	CM201210

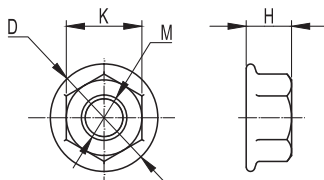
**Шпилька-шуруп**

**Назначение:**

- крепление трубных хомутов и прочих монтажных аксессуаров в деревянное основание, либо в кирпич, бетон, природный камень совместно с дюбелем соответствующего размера.

**Характеристики:**

- класс прочности 4,8 для исполнения 1.

Обозначение MxL	L, мм	Кол-во в упак., шт.	Вес упаковки, кг	Код, исполнение 1
M8x60	60	100	1,32	CM260806
M8x80	80	100	1,85	CM260808
M8x100	100	100	2,35	CM260810
M8x120	120	100	2,99	CM260812
M8x150	150	100	4,03	CM260815
M10x80	80	50	1,81	CM261008
M10x100	100	50	2,06	CM261010
M10x120	120	50	2,33	CM261012
M10x150	150	50	3,07	CM261015

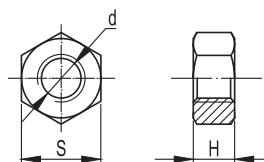
**Гайка с насечкой, препятствующей отвинчиванию, DIN 6923**

**Назначение:**

- соединение кабельных лотков между собой и крепление лотков к монтажным аксессуарам.

**Характеристики:**

- класс прочности 5 для исполнения 1.

Обозначение M	K, мм	D, мм	H, мм	Шт./упак.	Вес упаковки, кг	Старый код	Код, исполнение 1	Код, исполнение 2	Код, исполнение 3
M5	8	11,8	5	200	0,36	–	CM100500	–	–
M6	10	14,2	6	200	0,8	37531	CM100600	CM100600HDZ	CM100600INOX
M8	13	17,9	8	100	0,8	37533	CM100800	CM100800HDZ	CM100800INOX
M10	16	21,8	10	100	1,1	–	CM101000	CM101000HDZ	CM101000INOX
M12	18	26,0	12	50	0,9	–	CM101200	–	CM101200INOX

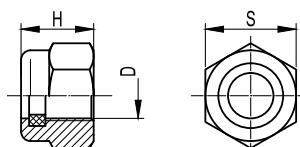
**Гайка шестигранная DIN 934**

**Назначение:**

- соединение монтажных аксессуаров между собой и крепление кабельных лотков к монтажным аксессуарам.

**Характеристики:**

- класс прочности 5 для исполнения 1.

Обозначение d	S, мм	Высота H, мм	Шт./упак.	Вес упаковки, кг	Старый код	Код, исполнение 1	Код, исполнение 2	Код, исполнение 3
M6	10	5,2	200	0,5	37556	CM110600	CM110600HDZ	CM110600INOX
M8	13	6,8	100	0,5	34077	CM110800	–	CM110800INOX
M10	16	8,4	100	0,6	37559	CM111000	–	CM111000INOX
M12	18	10,8	50	0,8	37512	CM111200	–	CM111200INOX
M16	24	12,3	30	1	–	CM111600	–	–

**Гайка самоконтрящаяся DIN 985**

**Назначение:**

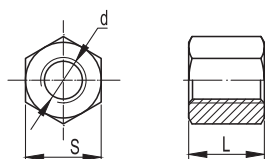
- соединение монтажных аксессуаров между собой и крепление кабельных лотков к монтажным аксессуарам.

**Характеристики:**

- класс прочности 5 для исполнения 1.

Обозначение d	S, мм	Высота H, мм	Шт./упак.	Вес упаковки, кг	Код, исполнение 1
M6	10	6	200	0,4	CM250600
M8	13	8	100	0,5	CM250800
M10	16	10	100	1,1	CM251000
M12	18	12	50	0,8	CM251200

## Соединительная гайка DIN 6334



**Назначение:**

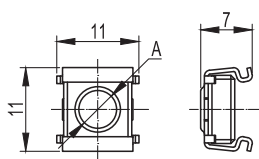
- соединение резьбовых шпилек между собой.

**Характеристики:**

- класс прочности 5 для исполнения 1.

Обозначение dхL	S, мм	Шт./упак.	Вес упаковки, кг	Старый код	Код, исполнение 1
M6x25	10	150	1,50	37540	CM210625
M8x25	13	100	1,75	37541	CM210825
M10x30	17	50	1,90	37543	CM211030
M12x40	19	50	3,00	37544	CM211240

## Гайка закладная



**Назначение:**

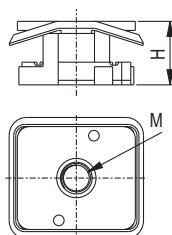
- крепление монтажных аксессуаров в электротехнических шкафах;
- устанавливается в стандартную перфорацию.

**Характеристики:**

- класс прочности 5 для исполнения 1.

Обозначение A	Шт./упак.	Вес упаковки, кг	Код, исполнение 1
M6	50	0,3	CM230600
M8	50	0,6	CM230800

## Гайка монтажная



**Назначение:**

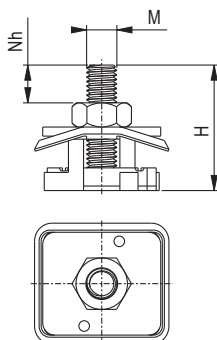
- монтаж трубных хомутов и прочих монтажных аксессуаров в С-образный профиль VPL-41, BPM-41, BPD-41 и в консоли ВВР-41 совместно со шпилькой.

**Характеристики:**

- класс прочности 5 для исполнения 1.

Обозначение M	H, мм	Шт./упак.	Вес упаковки, кг	Код, исполнение 1
M6	21	100	5,4	CM340800
M8	21	100	6,3	CM341000
M10	21	100	6,0	CM341200

## Гайка монтажная со шпилькой



**Назначение:**

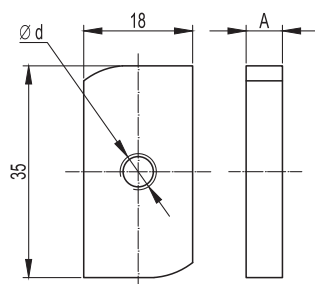
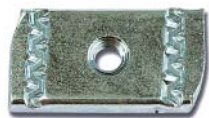
- монтаж трубных хомутов и прочих монтажных аксессуаров в С-образный профиль VPL-41, BPM-41, BPD-41 и в консоли ВВР-41.

**Характеристики:**

- класс прочности 5 для исполнения 1.

Обозначение M	H, мм	Nh, мм	Шт./упак.	Вес упаковки, кг	Код, исполнение 1
M8	50	13	100	7,5	CM350840
M8	70	33	100	8,1	CM350860
M10	50	11	100	9,3	CM351040
M10	70	31	100	10,2	CM351060



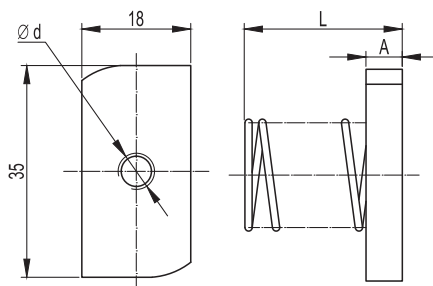
**Гайка для подвешивания профиля**

**Назначение:**

- крепление консолей к С-образному профилю, подвесам и траверсам на основе С-образного профиля типоразмеров 21x41 и 41x41.

**Характеристики:**

- класс прочности 5 для исполнения 1.

Обозначение d	A, мм	Шт./упак.	Вес упаковки, кг	Старый код	Код, исполнение 1	Код, исполнение 2	Код, исполнение 3
M6	5,5	100	2,40	34127	CM140600	-	-
M8	7,5	100	3,40	-	CM140800	-	-
M10	8,8	100	3,70	-	CM141000	CM141000HDZ	CM141000INOX
M12	11,5	100	4,40	-	CM141200	-	-

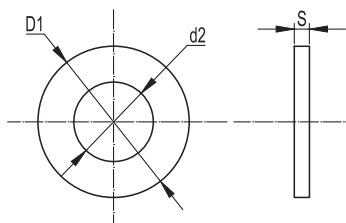
**Гайка с пружиной для подвешивания профиля**

**Назначение:**

- крепление консолей к С-образному профилю, подвесам и траверсам на основе С-образного профиля. Гайка с обычной пружиной применяется с профилем типоразмера 21x41, гайка с удлиненной пружиной – с профилем 41x41.

**Характеристики:**

- класс прочности 5 для исполнения 1.

Пружина	Обозначение d	A, мм	L, мм	Шт./упак.	Вес упаковки, кг	Старый код	Код, исполнение 1
Обычная	M6	5,5	25,5	50	1,5	34137	CM150600
	M8	7,5	27,5	50	1,8	34138	CM150800
	M10	8,8	28,8	50	2,0	-	CM151000
	M12	11,5	31,5	50	2,5	-	CM151200
Удлиненная	M6	5,5	45,5	50	1,5	-	CM160600
	M8	7,5	47,5	50	1,8	-	CM160800
	M10	8,8	48,8	50	2,0	-	CM161000
	M12	11,5	51,5	50	2,5	-	CM161200

**Шайба с узкими полями DIN 125**

**Назначение:**

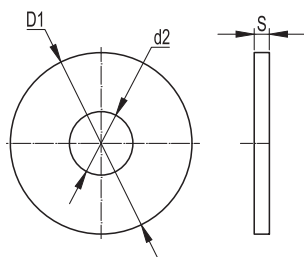
- крепление монтажных элементов между собой.

**Отличительные особенности:**

- узкие поля.

Обозначение	d2, мм	D1, мм	S, мм	Шт./упак.	Вес упаковки, кг	Код, исполнение 1
M4	4,5	9	0,8	500	0,16	CM240400
M5	5,5	10	1,0	500	0,22	CM240500
M6	6,6	12	1,6	200	0,2	CM240600
M8	9,0	16	1,6	100	0,2	CM240800
M10	11,0	20	2,0	100	0,4	CM241000
M12	13,5	24	2,5	50	0,31	CM241200
M14	15,5	28	2,5	50	0,43	CM241400
M16	17,5	30	3,0	40	0,46	CM241600

### Шайба кузовная DIN 9021



**Назначение:**

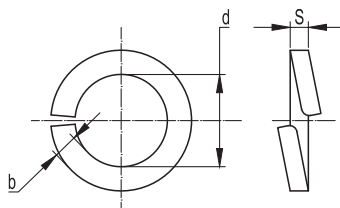
- крепление монтажных элементов между собой.

**Отличительные особенности:**

- широкие поля.

Обозначение	d2, мм	D1, мм	S, мм	Шт./упак.	Вес упаковки, кг	Старый код	Код, исполнение 1	Код, исполнение 3
M4	4,5	12	1,0	500	0,22	-	CM120400	-
M5	5,5	15	1,2	500	0,26	-	CM120500	-
M6	6,6	18	1,6	200	0,60	37551	CM120600	CM120600INOX
M8	9,0	24	2,0	100	0,36	37552	CM120800	CM120800INOX
M10	11,0	30	2,5	100	0,38	37553	CM121000	CM121000INOX
M12	13,5	37	3,0	50	0,41	37554	CM121200	CM121200INOX
M14	15,5	44	3,0	50	0,60	-	CM121400	-
M16	17,5	50	3,0	40	0,68	-	CM121600	-

### Шайба-гровер DIN 127



**Назначение:**

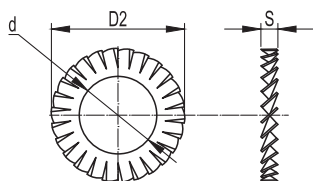
- крепление монтажных элементов между собой.

**Отличительные особенности:**

- предотвращение самопроизвольного развинчивания соединений.

Обозначение	d, мм	b, мм	S, мм	Шт./упак.	Вес упаковки, кг	Код, исполнение 1	Код, исполнение 2	Код, исполнение 3
M6	6,1	1,6	1,2	400	0,4	CM130600	CM130600HDZ	CM130600INOX
M8	8,2	2,0	1,6	200	0,4	CM130800	CM130800HDZ	CM130800INOX
M10	10,2	2,5	2,0	100	0,4	CM131000	CM131000HDZ	CM131000INOX
M12	12,2	3,5	2,5	50	0,4	CM131200	-	CM131200INOX

### Шайба стопорная DIN 6798A



**Назначение:**

- соединение лестничных лотков ДКС между собой.

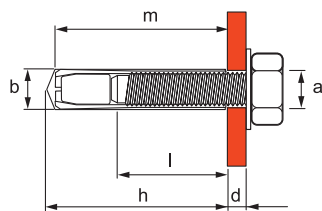
**Отличительные особенности:**

- предотвращение самопроизвольного развинчивания соединений.

Обозначение	d, мм	D2, мм	S, мм	Шт./упак.	Вес упаковки, кг	Код, исполнение 1	Код, исполнение 2	Код, исполнение 3
M6	6,4	11,0	1,4	200	0,10	CM220600	CM220600HDZ	CM220600INOX
M8	8,4	15,0	1,8	200	0,15	CM220800	-	CM220800INOX
M10	10,5	18,0	1,8	100	0,13	CM221000	-	CM221000INOX
M12	12,5	20,0	1,8	100	0,16	CM221200	-	CM221200INOX

## Анкеры, дюбели

### Стальной забивной анкер


**Назначение:**

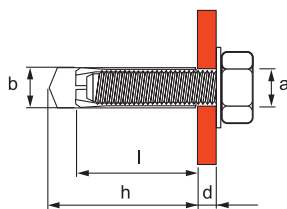
- крепление тяжеловесных конструкций к бетону, природному камню и полнотелому кирпичу.

**Отличительные особенности:**

- экономичный и быстрый монтаж;
- небольшая глубина высверливаемого отверстия;
- крепление может быть ослаблено в любое время;
- для удобства монтажа используется инструмент для забивания анкеров (код: СМТ00002).

Диаметр резьбы	Длина анкера, мм	Диаметр сверла, мм	Глубина внутр. резьбы, мм	Глубина бурения, мм	Момент затяжки, Нм	Мин. расст. между анкер., мм	Мин. расст. от края, мм	Нагрузка на вырыв для бетона С 30/37, кН	Шт./упак.	Вес упак., кг	Код, исполнение 1	Код, исполнение 2
a	m	b	l	h								
M6	25	8	11,5	27	4	140	140	10,0	200	1,20	СМ400625	-
M8	30	10	13,5	32	8	140	140	12,0	100	1,20	СМ400830	СМ400830HDZ
M10	40	12	16	42	15	160	160	19,0	70	1,12	СМ401040	СМ401040HDZ
M12	50	15	21	53	35	190	190	27,2	30	1,50	СМ401250	-
M16	65	20	26	68	60	250	250	41,0	15	1,65	СМ401665	-

### Латунный разрезной анкер


**Назначение:**

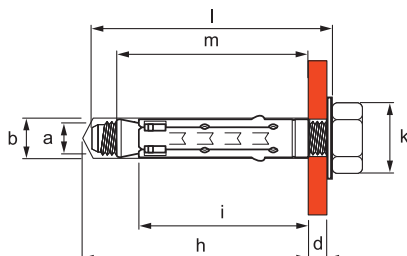
- крепление легких конструкций к бетону, природному камню и полнотелому кирпичу.

**Отличительные особенности:**

- не требует значительных усилий при забивании;
- подходит для сжатой зоны бетона;
- высокие допустимые нагрузки как в зоне сжатия, так и в зоне растяжения.

Диаметр резьбы	Длина анкера, мм	Диаметр сверла, мм	Глубина бурения, мм	Нагрузка на вырыв для бетона С 20/25, кН	Шт./упак.	Вес упаковки, кг	Старый код	Код
a	l	b	h					
M4	16	5	20	0,5	200	0,50	-	СМ410416
M5	21	6,5	25	0,8	200	0,64	-	СМ410421
M6	24	8	28	1,3	200	0,95	37546	СМ410625
M8	31	10	35	2,0	100	0,72	37548	СМ410831
M10	34	12	39	2,5	90	1,30	37550	СМ411034
M12	41	15	46	3,1	50	1,30	38552	СМ411241
M14	43	20	50	4,2	25	1,60	-	СМ411443
M16	45	22	52	5,0	20	1,50	-	СМ411645

### Стандартный анкер


**Назначение:**

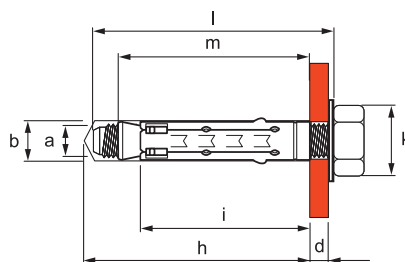
- крепление тяжеловесных конструкций к бетону, природному камню и полнотелому кирпичу.

**Отличительные особенности:**

- универсальный в использовании;
- возможность многократного демонтажа;
- пластмассовая заглушка защищает от загрязнения буровой пылью.

Диаметр резьбы	Длина анкера, мм	Диаметр сверла, мм	Длина гильзы, мм	Глубина бурения, мм	Момент затяжки, Нм	Макс. толщина закрпл. матер., мм	Мин. расст. между анкер., мм	Мин. расст. от края, мм	Допустимые нагрузки для бетона С 20/25, кН		Шт./упак.	Вес упак., кг	Код, исполнение 1
									вырыв	срез			
a	m	b	i	h		d							
M6	48	10	40	55	10	5	155	78	10,0	12,8	50	1,00	СМ420645
M8	54	12	45	60	25	10	190	95	12,1	18,4	50	1,05	СМ420850
M10	64	15	52	67	45	20	215	108	16,9	21,2	30	1,54	СМ421060
M12	80	18	65	80	75	25	265	133	22,2	39,2	20	2,50	СМ421274

## Стандартный анкер с болтом



### Назначение:

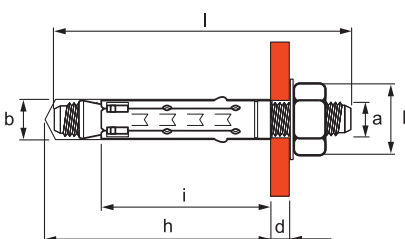
- крепление тяжеловесных конструкций к бетону, природному камню и полнотелому кирпичу.

### Отличительные особенности:

- в комплекте с болтом;
- универсальный в использовании;
- возможность многократного демонтажа;
- пластмассовая заглушка защищает от загрязнения буровой пылью.

Диаметр резьбы	Длина анкера, мм	Диаметр сверла, мм	Длина гильзы, мм	Глубина бурения, мм	Момент затяжки, Нм	Макс. толщина закрепл. матер., мм	Мин. расст. между анкер., мм	Мин. расст. от края, мм	Допустимые нагрузки для бетона С 20/25, кН		Шт./упак.	Вес упак., кг	Код, исполнение 1
									вырыв	срез			
a	l	b	i	h		d							
M6	55	10	40	55	10	5	155	78	10,0	12,8	40	1,00	CM430645
M8	60	12	45	60	25	10	190	95	12,1	18,4	25	1,05	CM430850
M10	80	15	52	67	45	20	215	108	16,9	21,2	20	1,54	CM431060
M12	90	18	65	80	75	25	265	133	22,2	39,2	20	2,50	CM431274

## Стандартный анкер со шпилькой



### Назначение:

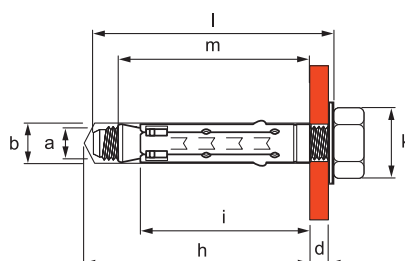
- крепление тяжеловесных конструкций к бетону, природному камню и полнотелому кирпичу.

### Отличительные особенности:

- в комплекте со шпилькой и гайкой;
- универсальный в использовании;
- возможность многократного демонтажа;
- пластмассовая заглушка защищает от загрязнения буровой пылью.

Диаметр резьбы	Длина анкера, мм	Диаметр сверла, мм	Длина гильзы, мм	Глубина бурения, мм	Момент затяжки, Нм	Макс. толщина закрепл. матер., мм	Мин. расст. между анкер., мм	Мин. расст. от края, мм	Допустимые нагрузки для бетона С 20/25, кН		Шт./упак.	Вес упак., кг	Код, исполнение 1
									вырыв	срез			
a	l	b	i	h		d							
M6	60	10	40	55	6	5	155	78	10,0	12,8	40	1,00	CM440645
M8	70	12	45	60	15	10	190	95	12,1	18,4	25	1,15	CM440850
M10	90	15	52	67	30	20	215	108	16,9	21,2	20	1,56	CM441060
M12	110	18	65	80	50	25	265	133	22,2	39,2	20	2,60	CM441274

## Усиленный анкер



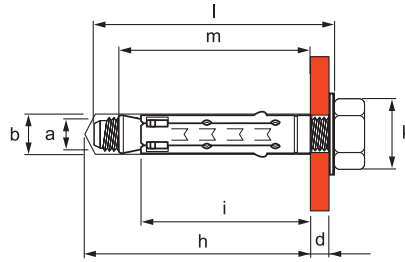
### Назначение:

- крепление тяжеловесных конструкций к бетону, природному камню и полнотелому кирпичу.

### Отличительные особенности:

- распорные язычки предотвращают проворачивание при монтаже;
- возможность многократного демонтажа;
- пластмассовая заглушка защищает от загрязнения буровой пылью.

Диаметр резьбы	Длина анкера, мм	Диаметр сверла, мм	Длина гильзы, мм	Глубина бурения, мм	Мин. расст. между анкерами, мм	Мин. расст. от края, мм	Допустимые нагрузки для бетона С 20/25, кН		Шт./упак.	Вес упак., кг	Код, исполнение 1
							вырыв	срез			
a	m	b	i	h							
M6	40	12	30	45	155	78	13,0	12,8	50	0,75	CM450645
M8	47	14	35	50	190	95	17,2	18,4	50	1,20	CM450850
M10	55	16	43	58	215	108	21,7	21,2	30	1,08	CM451065
M12	70	20	55	70	265	133	26,9	39,2	20	1,30	CM451275

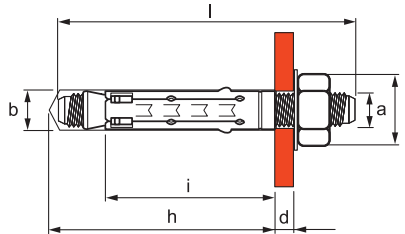
**Усиленный анкер с болтом**

**Назначение:**

- крепление тяжеловесных конструкций к бетону, природному камню и полнотелому кирпичу.

**Отличительные особенности:**

- в комплекте с болтом;
- распорные язычки предотвращают проворачивание при монтаже;
- возможность многократного демонтажа;
- пластмассовая заглушка защищает от загрязнения буровой пылью.

Диаметр резьбы	Длина анкера, мм	Диаметр сверла, мм	Длина гильзы, мм	Глубина бурения, мм	Момент затяжки, Нм	Макс. толщина закрепл. матер., мм	Мин. расст. между анкер., мм	Мин. расст. от края, мм	Допустимые нагрузки для бетона С 20/25, кН		Шт./упак.	Вес упак., кг	Код, исполнение 1
									вырыв	срез			
a	l	b	i	h		d							
M6	55	12	30	45	10	5	155	78	13,0	12,8	40	1,20	CM460645
M8	60	14	35	50	25	10	190	95	17,2	18,4	25	1,35	CM460850
M10	80	16	43	58	45	20	215	108	21,7	21,2	20	1,80	CM461065
M12	90	20	55	70	75	25	265	133	26,9	39,2	20	3,20	CM461275

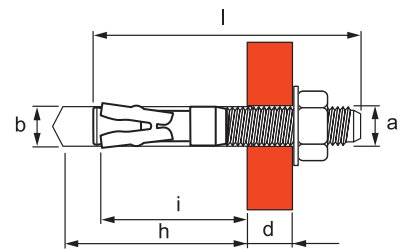
**Усиленный анкер со шпилькой**

**Назначение:**

- крепление тяжеловесных конструкций к бетону, природному камню и полнотелому кирпичу.

**Отличительные особенности:**

- в комплекте со шпилькой и гайкой;
- распорные язычки предотвращают проворачивание при монтаже;
- возможность многократного демонтажа;
- пластмассовая заглушка защищает от загрязнения буровой пылью.

Диаметр резьбы	Длина анкера, мм	Диаметр сверла, мм	Длина гильзы, мм	Глубина бурения, мм	Момент затяжки, Нм	Макс. толщина закрепл. матер., мм	Мин. расст. между анкер., мм	Мин. расст. от края, мм	Допустимые нагрузки для бетона С 20/25, кН		Шт./упак.	Вес упак., кг	Код, исполнение 1
									вырыв	срез			
a	l	b	i	h		d							
M6	60	12	30	45	5	10	155	78	13,0	12,8	40	1,2	CM470645
M8	70	14	35	50	15	15	190	95	17,2	18,4	25	1,4	CM470850
M10	90	16	43	58	30	15	215	108	21,7	21,2	20	2,0	CM471065
M12	100	20	55	70	50	20	265	133	26,9	39,2	20	3,2	CM471275

**Усиленный клиновый анкер**

**Назначение:**

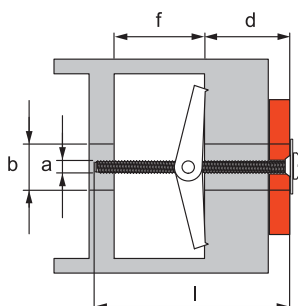
- крепление тяжеловесных конструкций к бетону, природному камню и полнотелому кирпичу.

**Отличительные особенности:**

- в комплекте с гайкой и шайбой;
- не требует точной глубины сверления и очистки отверстия;
- высокая скорость монтажа.

Диаметр резьбы	Длина анкера, мм	Диаметр сверла, мм	Глубина бурения, мм	Момент затяжки, Нм	Макс. толщина закрепл. матер., мм	Мин. расст. между анкер., мм	Мин. расст. от края, мм	Допустимые нагрузки для бетона С 20/25, кН		Шт./упак.	Вес упак., кг	Код, исполнение 1
								вырыв	срез			
a	l	b	h		d							
M6	45	6	41	10	10	120	70	6,0	5,6	100	1,11	CM480645
M6	55	6	41	10	20	120	70	6,0	5,6	100	1,25	CM480655
M8	50	8	48	20	10	100	100	9,0	11,2	60	1,38	CM480850
M8	53	8	48	20	10	100	100	9,0	11,2	60	1,38	CM480853
M8	65	8	48	20	25	100	100	9,0	11,2	50	1,30	CM480865
M10	60	10	48	45	10	130	125	13,8	18,4	35	1,19	CM481060
M10	75	10	60	45	25	130	125	13,8	18,4	30	1,20	CM481075
M12	75	12	72	65	10	155	150	20,0	26,6	20	1,20	CM481275
M12	100	12	72	65	40	155	150	20,0	26,6	30	2,70	CM481201
M16	125	16	91	120	45	200	180	27,4	43,2	15	3,00	CM481612

## Складной пружинный анкер со шпилькой



**Назначение:**

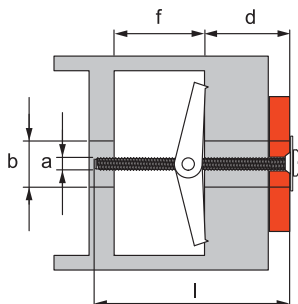
- крепление к гипсокартону, ДСП и подобным тонкостенным конструкциям.

**Отличительные особенности:**

- не требует точной глубины сверления и очистки отверстия;
- высокая скорость монтажа.

Диаметр резьбы	Длина, мм	Диаметр сверла, мм	Мин. глубина пустот, мм	Макс. толщина закрепления, мм	Нагрузка на вырыв, кН	Шт./упак.	Вес упаковки, кг	Код, исполнение 1
a	l	b	f	d				
M3	95	10	25	60	0,4	20	0,40	CM500310
M4	95	14	32	53	0,4	20	0,50	CM500414

## Складной пружинный анкер с кольцом



**Назначение:**

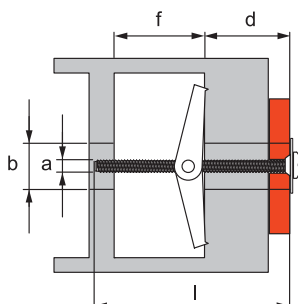
- крепление к гипсокартону, ДСП и подобным тонкостенным конструкциям.

**Отличительные особенности:**

- не требует точной глубины сверления и очистки отверстия;
- высокая скорость монтажа.

Диаметр резьбы	Длина, мм	Диаметр сверла, мм	Мин. глубина пустот, мм	Макс. толщина закрепления, мм	Нагрузка на вырыв, кН	Шт./упак.	Вес упаковки, кг	Код, исполнение 1
a	l	b	f	d				
M3	65	10	25	35	0,4	20	0,40	CM510310
M4	65	14	32	31	0,5	20	0,50	CM510414

## Складной пружинный анкер с крюком



**Назначение:**

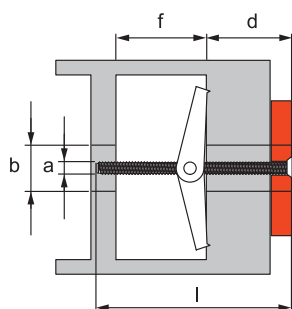
- крепление к гипсокартону, ДСП и подобным тонкостенным конструкциям.

**Отличительные особенности:**

- не требует точной глубины сверления и очистки отверстия;
- высокая скорость монтажа.

Диаметр резьбы	Длина, мм	Диаметр сверла, мм	Мин. глубина пустот, мм	Макс. толщина закрепления, мм	Нагрузка на вырыв, кН	Шт./упак.	Вес упаковки, кг	Код, исполнение 1
a	l	b	f	d				
M3	65	12	25	35	0,4	20	0,40	CM520310
M4	65	14	32	31	0,5	20	0,50	CM520414

## Складной пружинный анкер с винтом



**Назначение:**

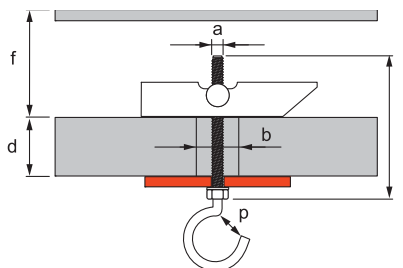
- крепление к гипсокартону, ДСП и подобным тонкостенным конструкциям.

**Отличительные особенности:**

- не требует точной глубины сверления и очистки отверстия;
- высокая скорость монтажа.

Диаметр резьбы	Длина, мм	Диаметр сверла, мм	Мин. глубина пустот, мм	Макс. толщина закрепления, мм	Нагрузка на вырыв, кН	Шт./упак.	Вес упаковки, кг	Код, исполнение 1
a	l	b	f	d				
M3	75	12	25	45	0,4	25	0,40	CM530310
M4	75	14	32	40	0,5	25	0,50	CM530414

## Складной анкер со шпилькой



**Назначение:**

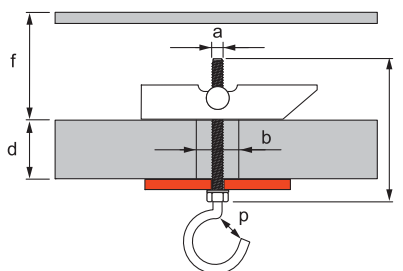
- крепление к гипсокартону, ДСП и подобным тонкостенным конструкциям.

**Отличительные особенности:**

- не требует точной глубины сверления и очистки отверстия;
- высокая скорость монтажа.

Диаметр резьбы	Длина, мм	Диаметр сверла, мм	Мин. глубина пустот, мм	Макс. толщина закрепления, мм	Нагрузка на вырыв, кН	Шт./упак.	Вес упаковки, кг	Код, исполнение 1
a	l	b	f	d				
M6	100	16	69	31	0,72	25	1,10	CM540616

## Складной анкер с крюком



**Назначение:**

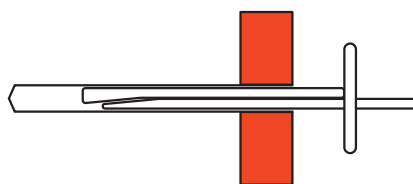
- крепление к гипсокартону, ДСП и подобным тонкостенным конструкциям.

**Отличительные особенности:**

- не требует точной глубины сверления и очистки отверстия;
- высокая скорость монтажа.

Диаметр резьбы	Длина, мм	Диаметр сверла, мм	Мин. глубина пустот, мм	Макс. толщина закрепления, мм	Нагрузка на вырыв, кН	Шт./упак.	Вес упаковки, кг	Код, исполнение 1
a	l	b	f	d				
M6	100	16	69	31	0,72	25	1,10	CM550616

## Анкер-клин потолочный



**Назначение:**

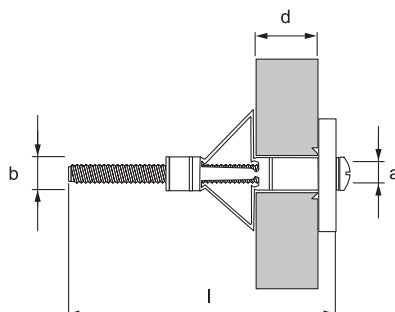
- крепление легких конструкций к бетону, природному камню и полнотелому кирпичу.

**Отличительные особенности:**

- высокая скорость монтажа;
- монтаж несъемный.

Размер	Диаметр светла, мм	Глубина бурения, мм	Глубина анкеровки, мм	Мин. расст. между анкерами, мм	Мин. расст. от края, мм	Допустимые нагрузки для бетона С 20/25, кН		Шт./упак.	Вес упаковки, кг	Код, исполнение 1
						вырыв	срез			
6x35	6	45	32	200	100	0,5	0,5	100	1,05	СМ490635
6x65	6	75	32	200	100	0,5	0,5	70	1,05	СМ490665

## Металлический дюбель для пустотелых конструкций



**Назначение:**

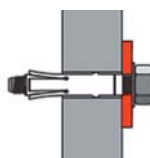
- крепление к гипсокартону, ДСП и подобным тонкостенным конструкциям.

**Отличительные особенности:**

- высокая прочность крепления благодаря надежному контакту опорных элементов с задней поверхностью панели;
- бортик дюбеля защищает его от проваливания в отверстие;
- острые зубцы, расположенные на стопорном бортике, предотвращают проворачивание дюбеля.

Обозначение	Длина винта, мм	Диаметр сверла, мм	Толщина плиты для закрепления дюбеля, мм	Нагрузка на вырыв, кН гипсокартон, 13 мм	Шт./упак.	Вес упаковки, кг	Код, исполнение 1
a	l	b	d				
M4x20	28	7	0-4	0,1	200	1,00	СМ560420
M4x32	41	7	3-9	0,1	100	0,65	СМ560432
M4x38	47	7	8-15	0,1	100	0,73	СМ560438
M4x45	54	7	16-21	0,1	90	0,81	СМ560445
M4x59	67	7	24-34	0,1	75	0,90	СМ560459
M5x52	60	9	9-21	0,2	50	1,10	СМ560552
M5x65	74	9	24-32	0,2	40	0,80	СМ560565
M6x52	60	10	9-21	0,2	40	0,90	СМ560652
M6x65	74	10	24-32	0,2	30	0,90	СМ560665

## Анкер для пустотелых плит



**Назначение:**

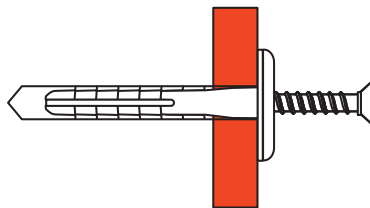
- крепление легких конструкций к пустотелым железобетонным плитам перекрытий.

**Отличительные особенности:**

- не требует точной глубины сверления и очистки отверстия;
- высокая скорость монтажа.

Диаметр резьбы	Длина анкера, мм	Диаметр сверла, мм	Глубина бурения, мм	Нагрузка на вырыв для бетона С45/55, кН	Шт./упак.	Код, исполнение 1
M8	30	10	55	0,7	100	СМ570830



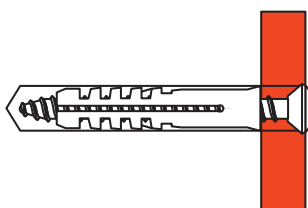
**Саморез с дюбелем С (с пластиковой крышкой для закрытия шляпки самореза)**

**Назначение:**

- крепление легких конструкций к бетону, природному камню и полнотелому кирпичу.

**Отличительные особенности:**

- высокая скорость монтажа;
- крышка закрывает шляпку самореза.

Обозначение	Длина дюбеля, мм	Диаметр сверла, мм	Тип дюбеля	Шт./упак.	Вес упаковки, кг	Старый код	Код, исполнение 1
4x35	35	6	C6	100	0,18	06520	CM06520

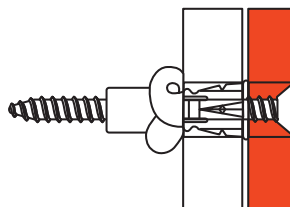
**Саморез с дюбелем V**

**Назначение:**

- крепление легких конструкций к бетону, природному камню и полнотелому кирпичу.

**Отличительные особенности:**

- высокая скорость монтажа;
- не требует точной глубины сверления и очистки отверстия.

Обозначение	Длина дюбеля, мм	Диаметр сверла, мм	Тип дюбеля	Шт./упак.	Вес упаковки, кг	Старый код	Код, исполнение 1
4x30	25	5	V5	100	0,15	06521	CM06521
4,5x40	30	6	V6	100	0,20	06522	CM06522
5x45	40	8	V8	100	0,30	06523	CM06523

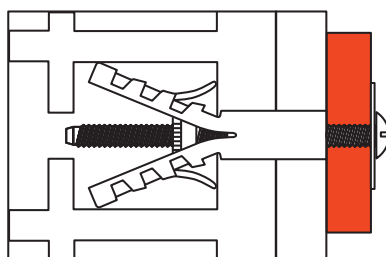
**Саморез с дюбелем F**

**Назначение:**

- крепление легких конструкций к бетону, природному камню и полнотелому кирпичу, а также к тонкостенным панелям и плитам.

**Отличительные особенности:**

- высокая скорость монтажа;
- не требует точной глубины сверления и очистки отверстия.

Обозначение	Длина дюбеля, мм	Диаметр сверла, мм	Тип дюбеля	Шт./упак.	Вес упаковки, кг	Старый код	Код, исполнение 1
3,5x50	45	6	F6	100	0,30	06541	CM06541
4,5x60	50	8	F8	100	0,30	06542	CM06542

**Винт с дюбелем M**

**Назначение:**

- крепление легких конструкций к бетону, природному камню, полнотелому и пустотелому кирпичу.

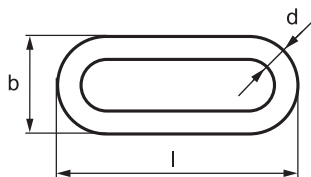
**Отличительные особенности:**

- высокая скорость монтажа;
- не требует точной глубины сверления и очистки отверстия.

Обозначение	Длина дюбеля, мм	Диаметр сверла, мм	Тип дюбеля	Шт./упак.	Вес упаковки, кг	Старый код	Код, исполнение 1
M4x45	40	8	M8	100	0,40	06551	CM06551
M4x50	50	8	M8	100	0,55	06552	CM06552

## Такелаж

### Цепь



**Назначение:**

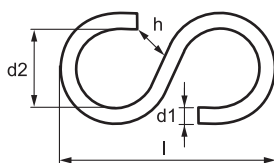
- подвес малонагруженных кабельных трасс.

**Отличительные особенности:**

- высокая скорость монтажа;
- возможность организации подвеса на большой высоте.

Толщина звена d, мм	Длина звена l, мм	Ширина звена b, мм	Макс. нагр., кг	Кол. в упак., м	Вес упаковки, кг	Код, исполнение 1
2,5	29	10	55	30	3,21	CM610010

### S-образный крюк



**Назначение:**

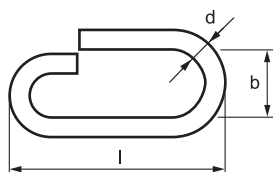
- соединение цепей между собой.

**Отличительные особенности:**

- высокая скорость монтажа;
- возможность многократного демонтажа конструкции.

Толщина d1, мм	Длина l, мм	Ширина d2, мм	Зазор h, мм	Шт./упак.	Вес упаковки, кг	Код, исполнение 1
5	43	13	6	100	1,5	CM610020

### Соединитель цепей



**Назначение:**

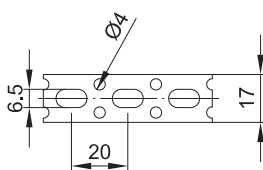
- соединение цепей между собой, крепление цепи к перфорированным лоткам.

**Отличительные особенности:**

- высокая скорость монтажа;
- возможность многократного демонтажа конструкции.

Толщина d, мм	Длина l, мм	Ширина b, мм	Шт./упак.	Вес упаковки, кг	Код, исполнение 1
4	30	9	100	0,74	CM610030

### Лента монтажная



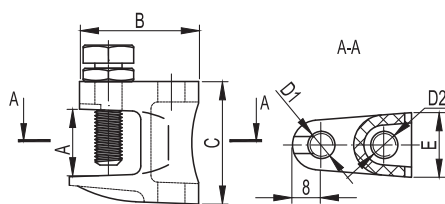
**Назначение:**

- крепление монтажных конструкций или кабельных трасс к потолку или стене.

**Отличительные особенности:**

- простота монтажа;
- возможность организации подвеса на большой высоте.

Ширина b, мм	Монтажный размер d1, мм	Монтажный размер d2, мм	Толщина, мм	Шаг отверстий, мм	Макс. нагр., кг	Кол. в упак., м	Вес упаковки, кг	Код, исполнение 1
17	6	4	0,6	20	50	25	1,4	CM610040
25	9	4	0,8	33	75	25	3	CM610050

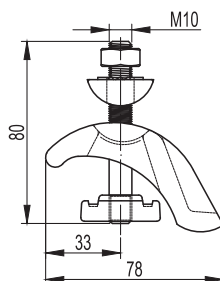
**Струбцина**

**Назначение:**

- вертикальное крепление шпилек к швеллеру при невозможности производить сверлильные или сварочные работы.

**Отличительные особенности:**

- простота монтажа;
- возможность многократного демонтажа конструкции.

Обозначение D2, мм	Зазор А, мм	Резьба D1, мм	Длина В, мм	Ширина Е, мм	Высота С, мм	Макс. нагр., кг	Шт./упак.	Вес упаковки, кг	Старый код	Код, исполнение 1	Код, исполнение 2
M6	18	M8	35	19	36	120	14	1,26	38680	CM300600	
M8	18	M8	35	19	36	120	14	1,61	38681	CM300800	CM300800HDZ
M10	20	M10	40	22	42	250	12	1,92	38682	CM301000	
M12	26	M10	48,5	24	54	350	6	1,50	38683	CM301200	

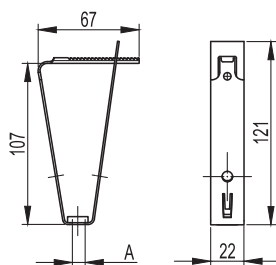
**Закрывающая струбцина**

**Назначение:**

- крепление к двустороннему швеллеру (двухавровой балке) монтажного профиля без сверлильных или сварочных работ.

**Отличительные особенности:**

- простота монтажа;
- возможность многократного демонтажа конструкции.

Обозначение	Зазор максимальный, мм	Максимальная нагрузка, кг	Шт./упак.	Вес упаковки, кг	Код, исполнение 1
M10	30	360	4	1,52	CM301001

**Крепление к профнастилу потолочное**

**Назначение:**

- подвес шпильки к потолку из профнастила.

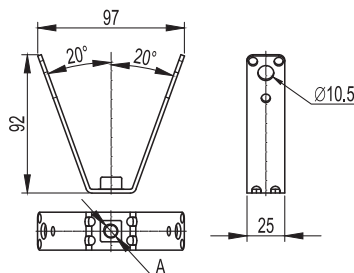
**Характеристики:**

- толщина 2,5 мм.

**Отличительные особенности:**

- используется с профнастилом шириной 50 мм.

Обозначение А	Шт./упак.	Вес упаковки, кг	Старый код	Код, исполнение 1
M8	50	3,50	38688	CM310800
M10	50	3,50	38690	CM311000

**Крепление к профнастилу V-образное**

**Назначение:**

- подвес шпильки к потолку из профнастила.

**Характеристики:**

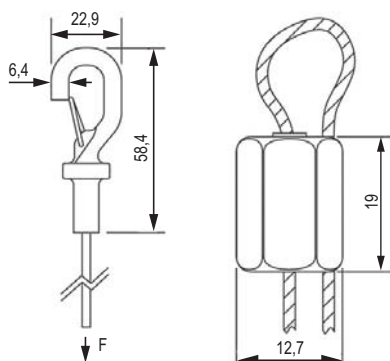
- толщина 1 мм.

**Отличительные особенности:**

- используется с профнастилом шириной 50–100 мм.

Обозначение А	Шт./упак.	Вес упаковки, кг	Код, исполнение 1
M8	50	5,5	CM330800
M10	50	5,5	CM331000

### Трос с держателями



**Назначение:**

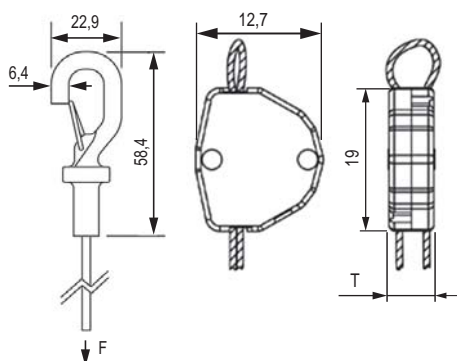
- подвес слаботянутого кабельных трасс и инженерных сетей к строительным конструкциям.

**Отличительные особенности:**

- возможность регулировки длины подвеса;
- возможность многократного демонтажа конструкции.

Толщина троса, мм	Длина троса, м	Макс. нагрузка, кг	Шт./упак.	Вес упаковки, кг	Код, исполнение 1
1,5	2	20	10	0,8	СМ615020
1,5	3	20	10	1,0	СМ615030
1,5	5	20	10	1,4	СМ615050
1,5	7	20	10	1,8	СМ615070
1,5	10	20	10	2,4	СМ615100

### Трос с усиленными держателями



**Назначение:**

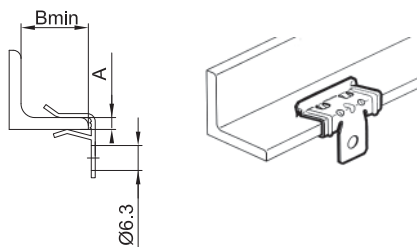
- подвес слаботянутого кабельных трасс и инженерных сетей к строительным конструкциям.

**Отличительные особенности:**

- возможность регулировки длины подвеса;
- возможность многократного демонтажа конструкции.

Толщина троса, мм	Длина троса, м	Макс. нагрузка, кг	Шт./упак.	Вес упаковки, кг	Код, исполнение 1
2	2	45	5	0,6	СМ620020
2	3	45	5	0,75	СМ620030
2	5	45	5	1,05	СМ620050
2	7	45	5	1,35	СМ620070
2	10	45	5	1,8	СМ620100

### Крепеж для троса к балке горизонтальный



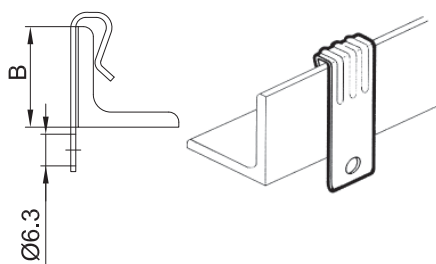
**Назначение:**

- монтаж на балку в горизонтальной плоскости (сбоку) для последующего крепления троса или цепи.

**Отличительные особенности:**

- в зависимости от толщины балки, необходимо использовать различные позиции;
- возможность многократного демонтажа конструкции.

Толщина балки А, мм	В, мм	Макс. нагрузка, кг	Шт./упак.	Вес упаковки, кг	Код, исполнение 1
1,5-4	18	70	5	0,15	СМ611003
4-10	25	90	5	0,15	СМ611008
10-15	25	90	5	0,15	СМ611014
15-20	25	90	5	0,15	СМ611020

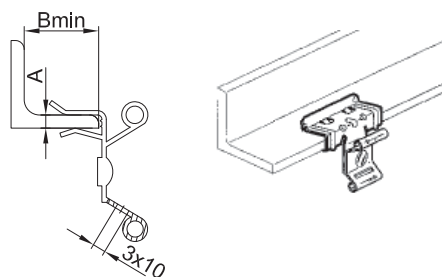
**Крепеж для троса к балке вертикальный**

**Назначение:**

- монтаж на балку в вертикальной плоскости (сверху) для последующего крепления троса или цепи.

**Отличительные особенности:**

- в зависимости от толщины балки необходимо использовать различные позиции;
- возможность многократного демонтажа конструкции.

Толщина балки А, мм	В, мм	Макс. нагрузка, кг	Шт./упак.	Вес упаковки, кг	Код, исполнение 1
1,5-5	30	70	5	0,15	СМ612006
5-7	30	70	5	0,15	СМ612007

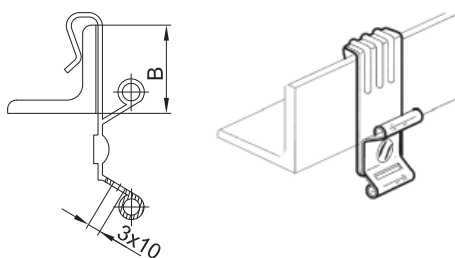
**Крепеж для хомута к балке горизонтальный**

**Назначение:**

- монтаж на балку в горизонтальной плоскости (сбоку) для последующего крепления труб/кабелей при помощи хомута.

**Отличительные особенности:**

- в зависимости от толщины балки, необходимо использовать различные позиции;
- возможность многократного демонтажа конструкции.

Толщина балки А, мм	В, мм	Макс. нагрузка, кг	Шт./упак.	Вес упаковки, кг	Код, исполнение 1
1,5-4	18	15	5	0,15	СМ613004
4-10	25	15	5	0,15	СМ613010
10-15	25	15	5	0,15	СМ613015
15-20	25	15	5	0,15	СМ613020

**Крепеж для хомута к балке вертикальный**

**Назначение:**

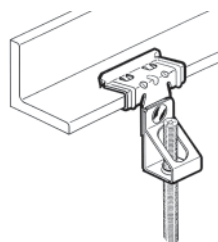
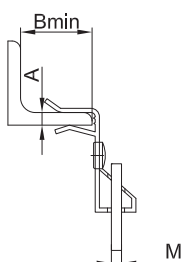
- монтаж на балку в вертикальной плоскости (сверху) для последующего крепления труб/кабелей при помощи хомута.

**Отличительные особенности:**

- в зависимости от толщины балки, необходимо использовать различные позиции;
- возможность многократного демонтажа конструкции.

Толщина балки А, мм	В, мм	Макс. нагрузка, кг	Шт./упак.	Вес упаковки, кг	Код, исполнение 1
1,5-5	30	70	5	0,15	СМ619005
5-7	30	70	5	0,15	СМ619007

### Крепеж для шпильки к балке горизонтальный



**Назначение:**

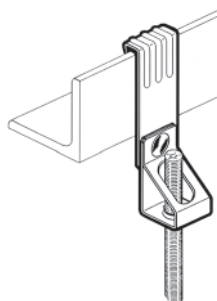
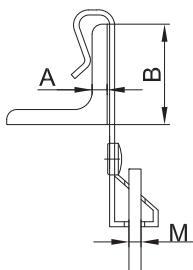
- монтаж на балку в горизонтальной плоскости (сбоку) для последующего крепления шпильки.

**Отличительные особенности:**

- в зависимости от толщины балки, необходимо использовать различные позиции;
- возможность многократного демонтажа конструкции.

Толщина балки А, мм	В, мм	Макс. нагрузка, кг	Шт./упак.	Вес упаковки, кг	Код, исполнение 1
1,5-4	18	70	5	0,15	СМ614604
4-10	25	70	5	0,15	СМ614610
10-15	25	70	5	0,15	СМ614615
15-20	25	70	5	0,15	СМ614620
1,5-4	18	70	5	0,15	СМ614804
4-10	25	70	5	0,15	СМ614810
10-15	25	70	5	0,15	СМ614815
15-20	25	70	5	0,15	СМ614820
1,5-4	18	70	5	0,15	СМ614104
4-10	25	70	5	0,15	СМ614110
10-15	25	70	5	0,15	СМ614115
15-20	25	70	5	0,15	СМ614120

### Крепеж для шпильки к балке вертикальный



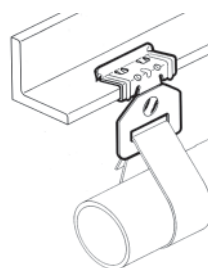
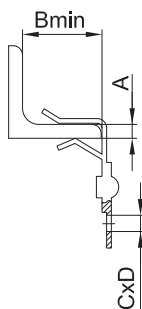
**Назначение:**

- монтаж на балку в вертикальной плоскости (сверху) для последующего крепления шпильки.

**Отличительные особенности:**

- в зависимости от толщины балки, необходимо использовать различные позиции;
- возможность многократного демонтажа.

Толщина балки А, мм	В, мм	Макс. нагрузка, кг	Шт./упак.	Вес упаковки, кг	Код, исполнение 1
1,5-5	30	70	5	0,15	СМ620605
5-7	30	70	5	0,15	СМ620607
1,5-5	30	70	5	0,15	СМ620805
5-7	30	70	5	0,15	СМ620807
1,5-5	30	70	5	0,15	СМ620105
5-7	30	70	5	0,15	СМ620107

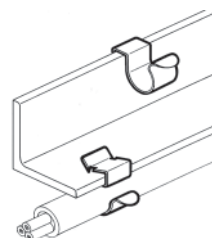
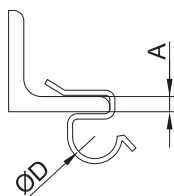
**Крепеж для монтажной ленты к балке горизонтальный**

**Назначение:**

- монтаж на балку в горизонтальной плоскости (сбоку) для последующего крепления труб/кабелей при помощи монтажной ленты.

**Отличительные особенности:**

- в зависимости от толщины балки, необходимо использовать различные позиции;
- возможность многократного демонтажа конструкции.

Толщина балки А, мм	В, мм	СхD, мм	Макс. нагрузка, кг	Шт./упак.	Вес упаковки, кг	Код, исполнение 1
1,5-4	18	28×6,5	45	5	0,15	СМ616004
4-10	25	28×6,5	45	5	0,15	СМ616010
10-15	25	28×6,5	45	5	0,15	СМ616015
15-20	25	28×6,5	45	5	0,15	СМ616020

**Клипса для крепления трубы к балке**

**Назначение:**

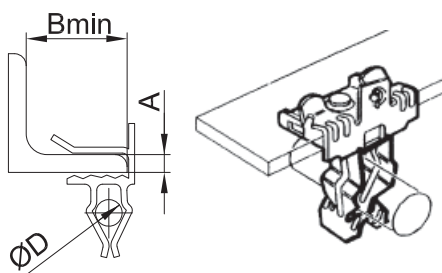
- монтаж на балку в горизонтальной плоскости (сбоку), либо на верхнюю кромку для крепления труб/кабелей.

**Отличительные особенности:**

- в зависимости от толщины балки, необходимо использовать различные позиции;
- возможность многократного демонтажа конструкции.

Толщина балки А, мм	D, мм	Шт./упак.	Вес упаковки, кг	Код, исполнение 1
1-4	8-9	5	0,05	СМ617409
1-4	10-11	5	0,05	СМ617411
1-4	12-14	5	0,05	СМ617414
1-4	15-18	5	0,05	СМ617418
1-4	19-24	5	0,05	СМ617424
1-4	25-30	5	0,05	СМ617430
4-7,5	8-9	5	0,05	СМ617709
4-7,5	10-11	5	0,05	СМ617711
4-7,5	12-14	5	0,05	СМ617714
4-7,5	15-18	5	0,05	СМ617718
4-7,5	19-24	5	0,05	СМ617724
4-7,5	25-30	5	0,05	СМ617730
7,5-12	8-9	5	0,05	СМ617109
7,5-12	10-11	5	0,05	СМ617111
7,5-12	12-14	5	0,05	СМ617114
7,5-12	15-18	5	0,05	СМ617118
7,5-12	19-24	5	0,05	СМ617124
7,5-12	25-30	5	0,05	СМ617130

### Держатель для крепления трубы к балке



**Назначение:**

- монтаж на балку в горизонтальной плоскости (сбоку) для последующего крепления труб/кабелей.

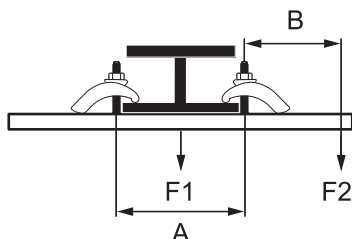
**Отличительные особенности:**

- в зависимости от толщины балки, необходимо использовать различные позиции;
- возможность многократного демонтажа конструкции.

Толщина балки А, мм	В, мм	Д, мм	Макс. нагрузка, кг	Шт./упак.	Вес упаковки, кг	Код, исполнение 1
4-10	35	18-22	11	5	0,20	СМ618122
10-15	35	22-30	11	5	0,20	СМ618130
15-20	35	30-35	11	5	0,20	СМ618135
4-10	35	18-22	11	5	0,20	СМ618222
10-15	35	22-30	11	5	0,20	СМ618230
15-20	35	30-35	11	5	0,20	СМ618235
4-10	35	18-22	11	5	0,20	СМ618322
10-15	35	22-30	11	5	0,20	СМ618330
15-20	35	30-35	11	5	0,20	СМ618335

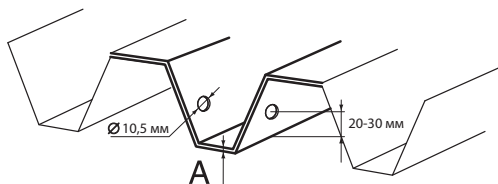
### Схемы монтажа

#### Закрывающая струбцина



Ширина швеллера А, мм	F1, макс. нагр., кг	Плечо приложения силы В, мм	F2, макс. нагр., кг
100	360	100	170
200	200	200	105
300	130	300	65
400	90	400	45
500	70	500	35
600	50	600	25

#### Крепление к профнастилу

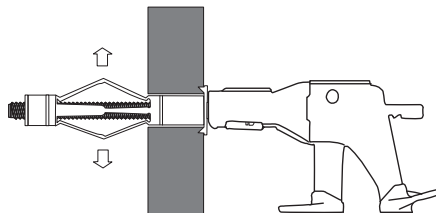


Толщина профнастила А, мм	Макс. нагр., кг
0,63-0,70	60
0,70-0,80	70
0,80-1,00	80
1,00-1,20	100
1,20-1,50	120
> 1,50	150



## Инструмент

### Инструмент фиксирующий, для металлических дюбелей


**Назначение:**

- монтаж металлических дюбелей.

**Отличительные особенности:**

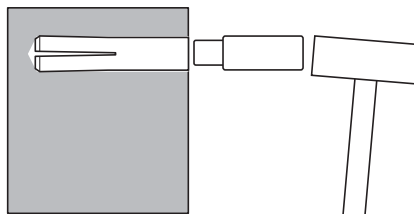
- индивидуальная упаковка.

**Характеристики:**

- для всех типоразмеров металлических дюбелей.

Вес упаковки, кг	Код
0,44	СМТ00001

### Инструмент для монтажа забивного анкера


**Назначение:**

- для посадки стальных забиваемых анкеров в просверленное отверстие.

**Отличительные особенности:**

- индивидуальная упаковка.

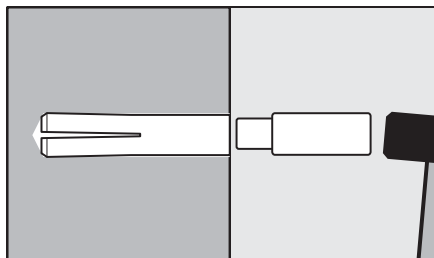
**Характеристики:**

- для анкеров от М6 до М16.

Вес упаковки, кг	Код
1,14	СМТ00002

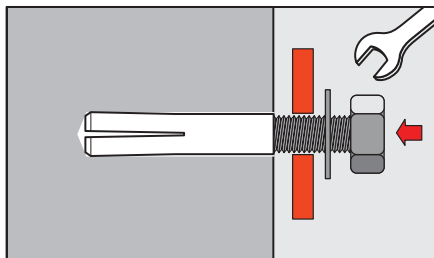
## Инструкции по монтажу

### Стальной забивной анкер



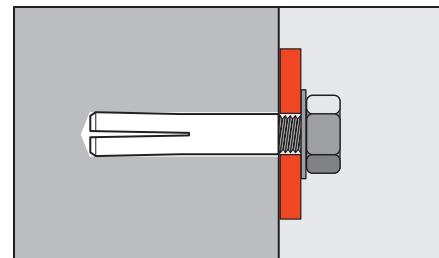
**1. Установить анкер**

Просверлить отверстие по размерам, указанным изготовителем. Очистить отверстие. Вставить анкер в отверстие, расклинить с помощью молотка и специального инструмента



**2. Закрепить монтируемую деталь**

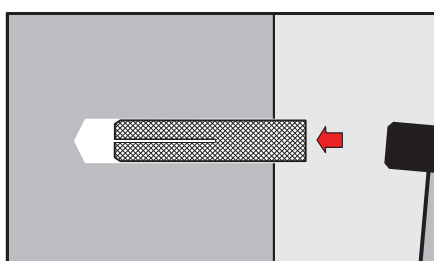
Ввинтить болт, винт или шпильку с навешенной на них монтируемой деталью



**3. Окончательно зафиксировать**

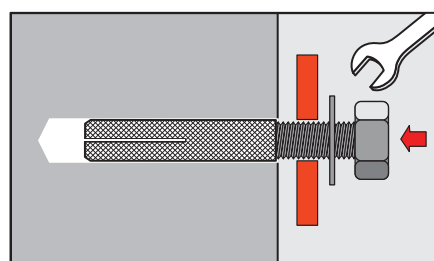
При ввинчивании болта, винта или шпильки происходит дополнительное расправление и фиксация

### Латунный разрезной анкер



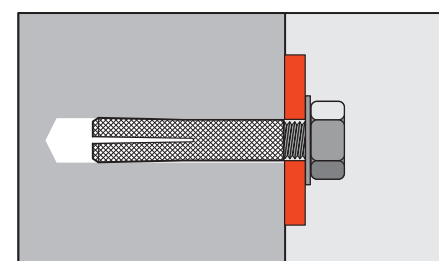
**1. Установить анкер**

Просверлить отверстие по размерам, указанным изготовителем. Очистить отверстие. Вставить анкер в отверстие и забить его



**2. Закрепить монтируемую деталь**

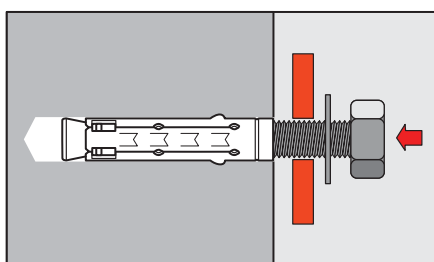
Ввинтить болт, винт или шпильку с навешенной на них монтируемой деталью



**3. Окончательно зафиксировать**

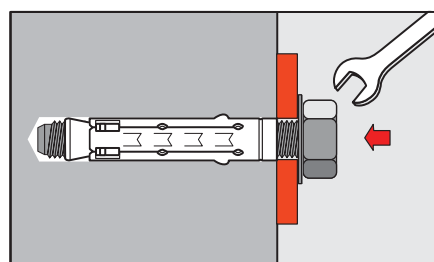
При ввинчивании болта, винта или шпильки происходит дополнительное расправление и фиксация

### Стандартный анкер



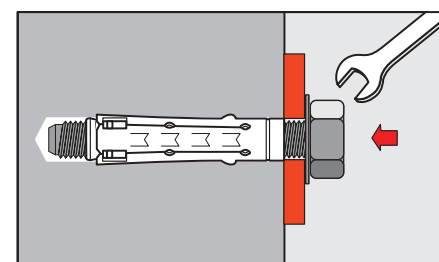
**1. Установить анкер**

Просверлить отверстие по размерам, указанным изготовителем. Очистить отверстие. Вставить анкер в отверстие и забить его



**2. Закрепить монтируемую деталь**

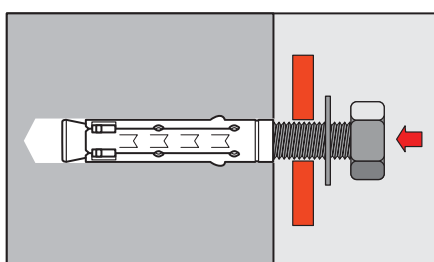
Установить монтируемую деталь и зафиксировать ее с помощью болта, винта или шпильки и гайки



**3. Окончательно зафиксировать**

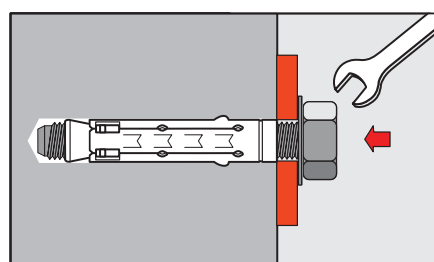
При затягивании болта, винта или гайки происходит дополнительное расправление и фиксация анкера

### Усиленный анкер



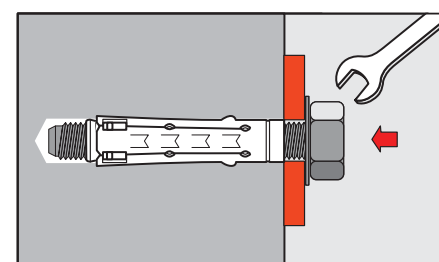
**1. Установить анкер**

Просверлить отверстие по размерам, указанным изготовителем. Очистить отверстие. Вставить анкер в отверстие и забить его



**2. Закрепить монтируемую деталь**

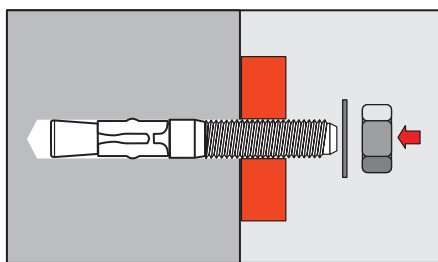
Установить монтируемую деталь и зафиксировать ее с помощью болта, винта или шпильки и гайки



**3. Окончательно зафиксировать**

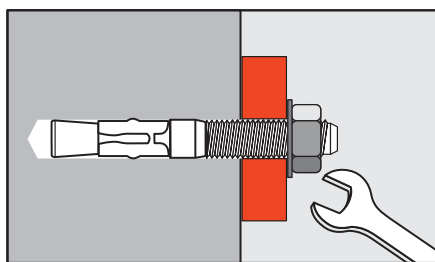
При затягивании болта, винта или гайки происходит дополнительное расправление

### Усиленный клиновый анкер



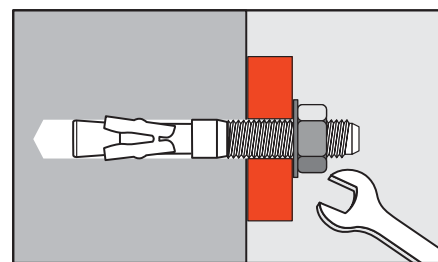
**1. Установить анкер**

Просверлить отверстие по размерам, указанным изготовителем. Вставить анкер в отверстие и забить его



**2. Закрепить монтируемую деталь**

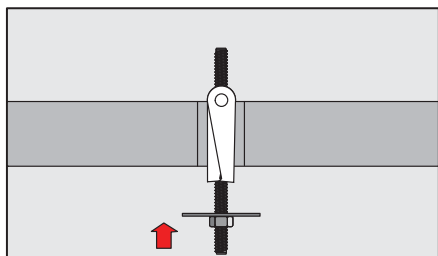
Установить монтируемую деталь и зафиксировать ее с помощью гайки



**3. Окончательно зафиксировать**

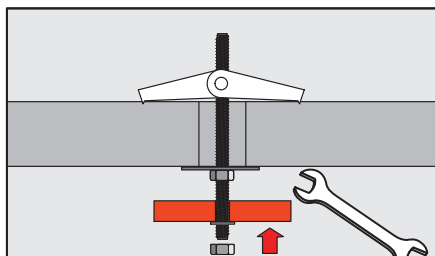
При затягивании гайки происходит дополнительное расширение и фиксация анкера

### Складной пружинный анкер для пустотелых конструкций (со шпилькой, крюком, кольцом, винтом)



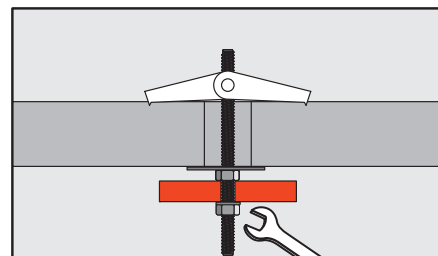
**1. Установить анкер**

Просверлить отверстие по размерам, указанным изготовителем. Вставить анкер в отверстие и забить его



**2. Закрепить монтируемую деталь**

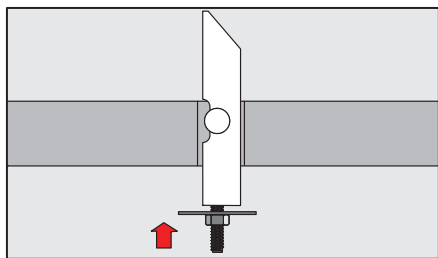
В пустоте стопорные крылья под воздействием пружины открываются



**3. Окончательно зафиксировать**

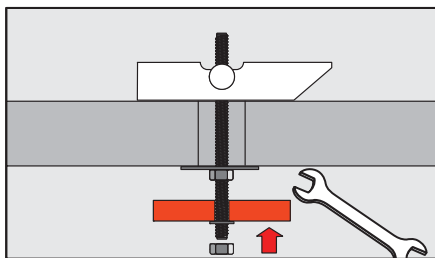
При затягивании гайки происходит окончательная фиксация анкера

### Складной анкер для пустотелых конструкций (со шпилькой, крюком)



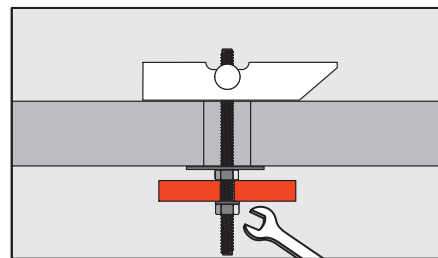
**1. Установить анкер**

Просверлить отверстие по размерам, указанным изготовителем. Вставить анкер в отверстие, предварительно сложив его



**2. Закрепить монтируемую деталь**

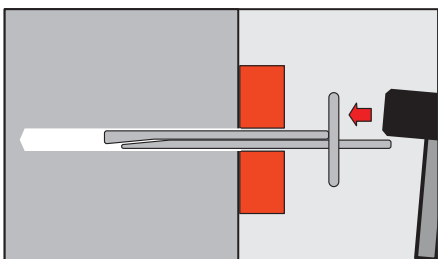
В пустоте стопорное крыло падает под действием силы тяжести на внутреннюю поверхность пустотелого материала



**3. Окончательно зафиксировать**

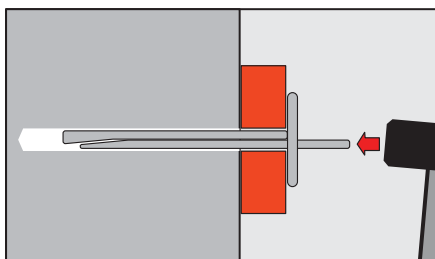
При затягивании гайки происходит окончательная фиксация анкера

### Анкер-клин потолочный



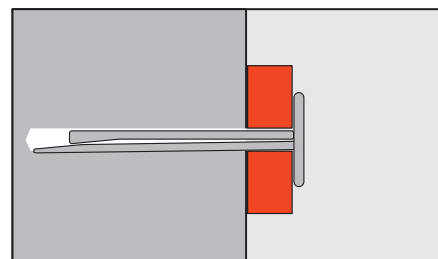
**1. Установить анкер**

Просверлить отверстие по размерам, указанным изготовителем, и очистить его. Установить потолочный дюбель, пропустив его сквозь монтируемую деталь. Забить анкер в просверленное отверстие



**2. Закрепить монтируемую деталь**

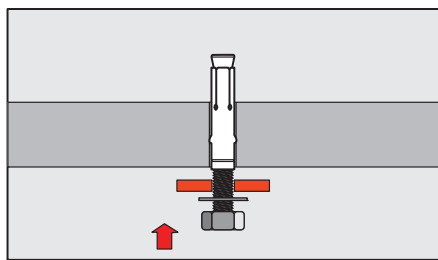
При монтаже клиновидные части анкера смещаются относительно друг друга и распираются в просверленном отверстии, осуществляя крепление с высокой степенью надежности



**3. Окончательно зафиксировать**

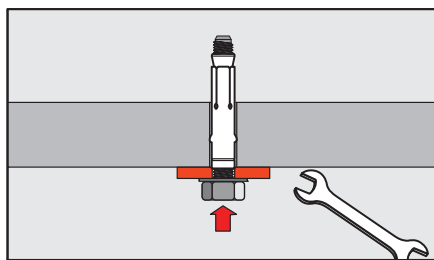
Зафиксировать анкер, забив клин заподлицо со стопорной шляпкой

## Анкер для пустотелых плит



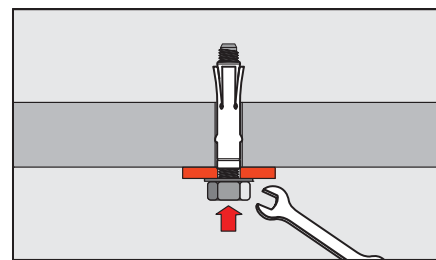
### 1. Установить анкер

Просверлить отверстие по размерам, указанным изготовителем. Очистить отверстие. Вставить анкер в отверстие и забить его



### 2. Закрепить монтируемую деталь

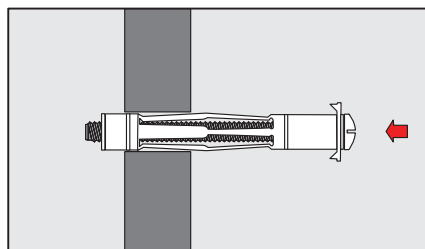
Установить монтируемую деталь и зафиксировать ее с помощью болта, винта или шпильки и гайки



### 3. Окончательно зафиксировать

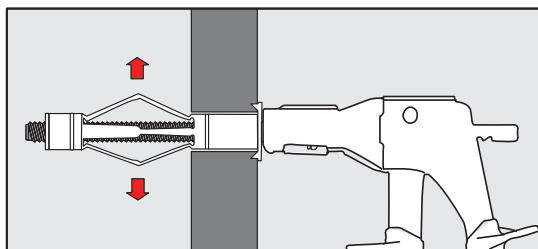
При затягивании болта, винта или гайки происходит дополнительное распирание и фиксация анкера

## Металлический дюбель для пустотелых конструкций



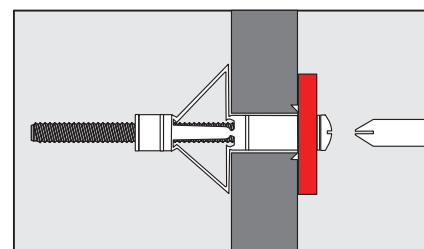
### 1. Установить дюбель

Просверлить отверстие по размерам, указанным изготовителем. Вставить дюбель в отверстие и забить его



### 2. Зафиксировать дюбель

При помощи специальных монтажных клещей зафиксировать дюбель



### 3. Закрепить монтируемую деталь

При помощи отвертки или шуруповерта зафиксировать монтируемую деталь



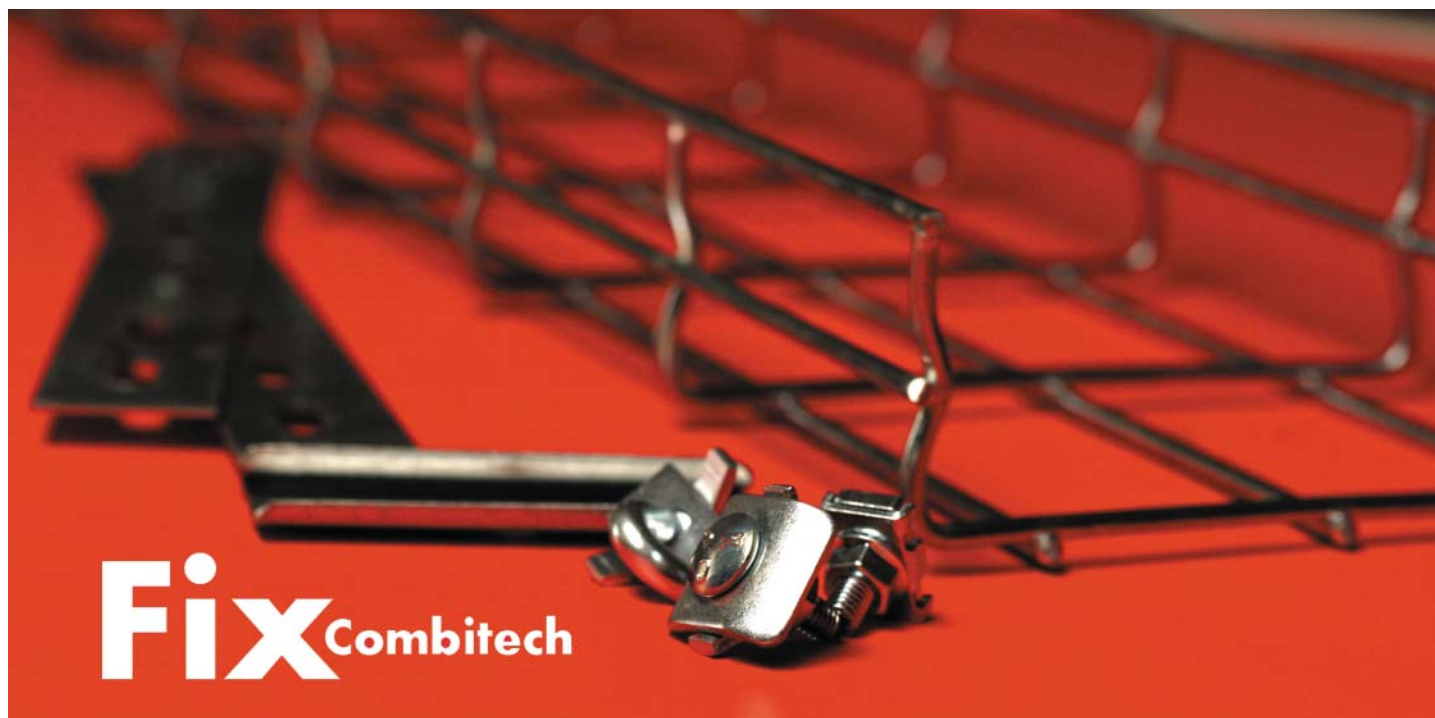


**Fix** Combitech

## Программное обеспечение

Программа расчета аксессуаров и крепежа FIX Combitech ..... 606

## Программа расчета аксессуаров и крепежа



### Назначение программы

Программа FIX Combitech предназначена для работы с кабеленесущими системами производства компании ДКС: металлическими листовыми, лестничными и проволочными лотками, а также системой подвесов и монтажных элементов. Для проектирования доступны библиотеки продукции в следующих вариантах исполнения: стандартное цинкование по методу Сендимира, горячая оцинковка, нержавеющая сталь, окраска. Программа имеет удобный интерфейс, просто устанавливается и распространяется бесплатно.

### Основные возможности

В FIX Combitech применены инновационные решения для быстрого и удобного расчета оборудования:

- сохранение проекта с возможностью дальнейшего редактирования;
- обновление базы оборудования и решений по монтажу в online-режиме;
- организация сетевой базы данных для нескольких пользователей;
- создание собственных монтажных решений и сохранение их в программе;
- возможность "отменить ввод" и "повторить ввод" данных;
- встроенный "Электронный каталог ДКС" с поиском продукции по коду;
- добавилась возможность просмотра сертификатов, каталогов, альбома типовых решений в формате pdf в разделе "Справочники";
- возможность экспорта произведенных расчетов в формат html, Excel и Word.

### Преимущества новой версии программы FIX Combitech

Новая версия программы FIX Combitech обладает целым рядом преимуществ:

- автоматический расчет кабель-каналов ДКС: "In-liner", "In-liner Front", "In-liner Aero";
- инновационный графический редактор Рабочих мест, позволяющий скомпоновать электроустановочные изделия ДКС по вашему усмотрению;
- возможность установки ЭУИ в кабель-канал, лючок, башенку, колонну, стену;
- типовые наборы ЭУИ;
- добавлено цинк-ламельное исполнение для металлических лотков.

## Редактор проекта

В данном режиме работы шаг за шагом формируется полный проект кабельной трассы, который состоит из лотков, креплений, аксессуаров. Для просмотра всей имеющейся продукции можно переключиться в режим электронного каталога ДКС.

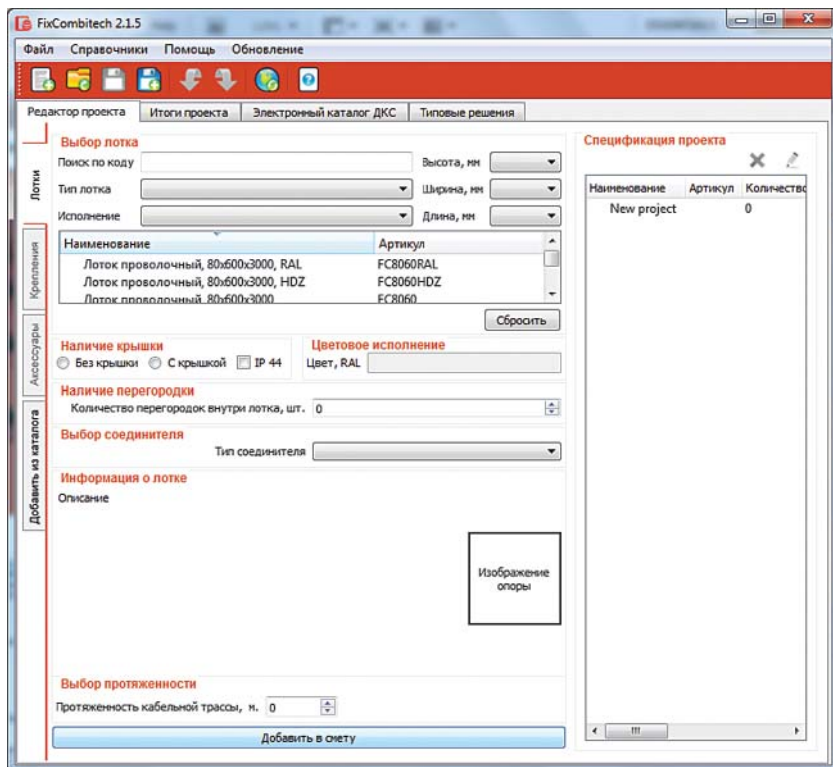


Рисунок 1 – редактор проекта

## Лотки

Для выбора необходимого лотка в программе предусмотрен набор фильтров для сужения поиска в ассортименте лотков (см. рисунок 2). Все фильтры, за исключением поля "Поиск по коду", взаимозависимы, т. е. в фильтрах выбираются варианты с учетом уже выбранных фильтров. Например, если для перфорированного типа лотка имеются лотки только двух размеров – 50 и 100 мм, то в фильтре "высота" будут отображены только эти размеры. После добавления лотка можно продолжить добавлять лотки на этой же вкладке или перейти к другим, для добавления дополнительных деталей трассы.

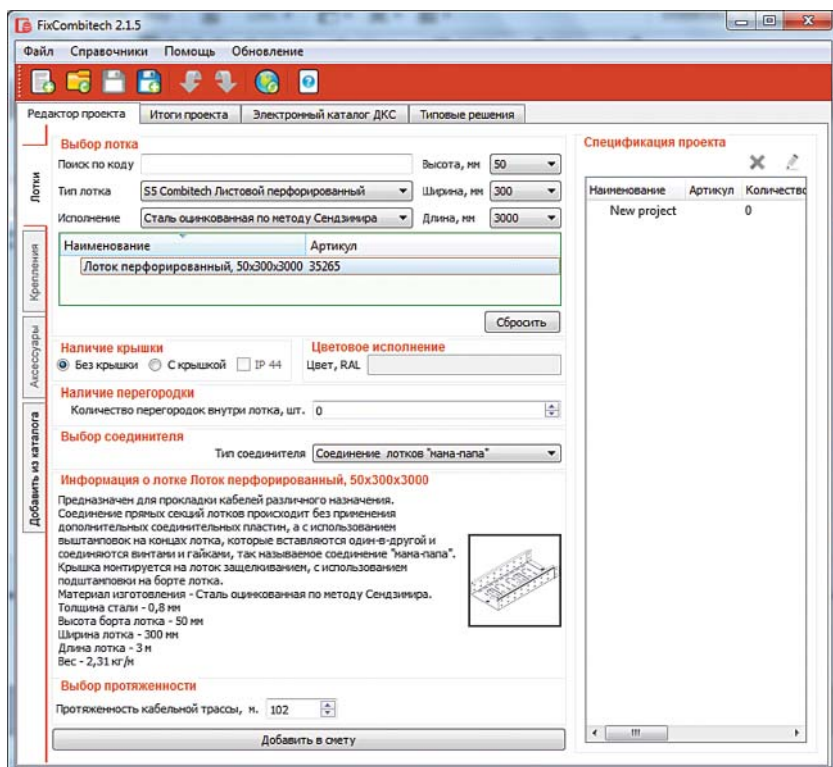


Рисунок 2 – выбор лотка



## Крепления

В данном разделе для каждого добавления в "Спецификацию лотка" из проекта можно подобрать необходимый вариант крепления для определенного типа опорной поверхности (см. рисунок 3).

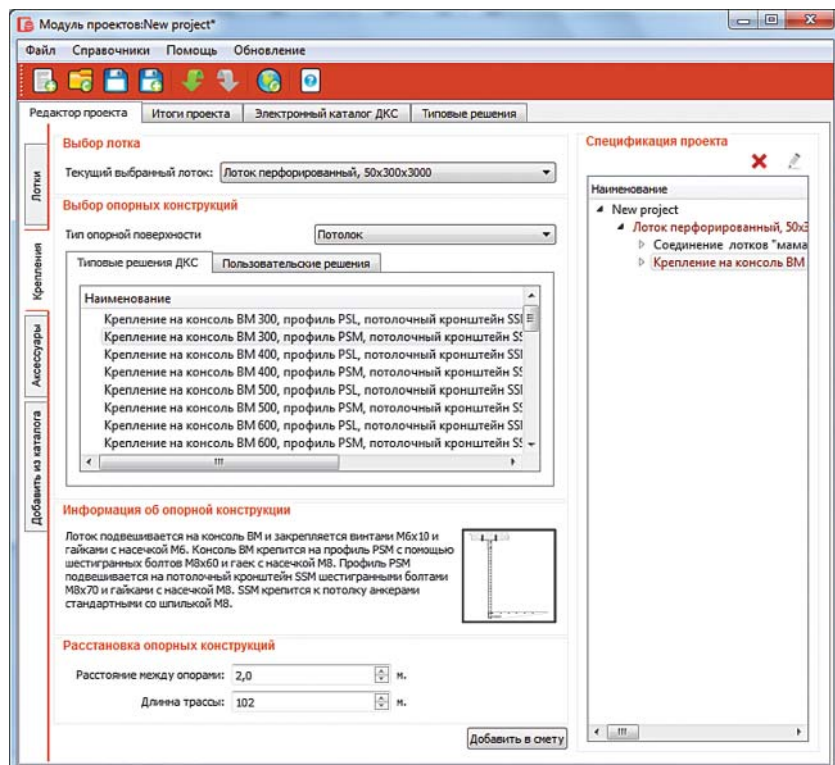


Рисунок 3 – редактор проекта, подбор креплений

## Аксессуары

В этом разделе можно подобрать подходящие аксессуары для лотков, добавленных в проект (см. рисунок 4).

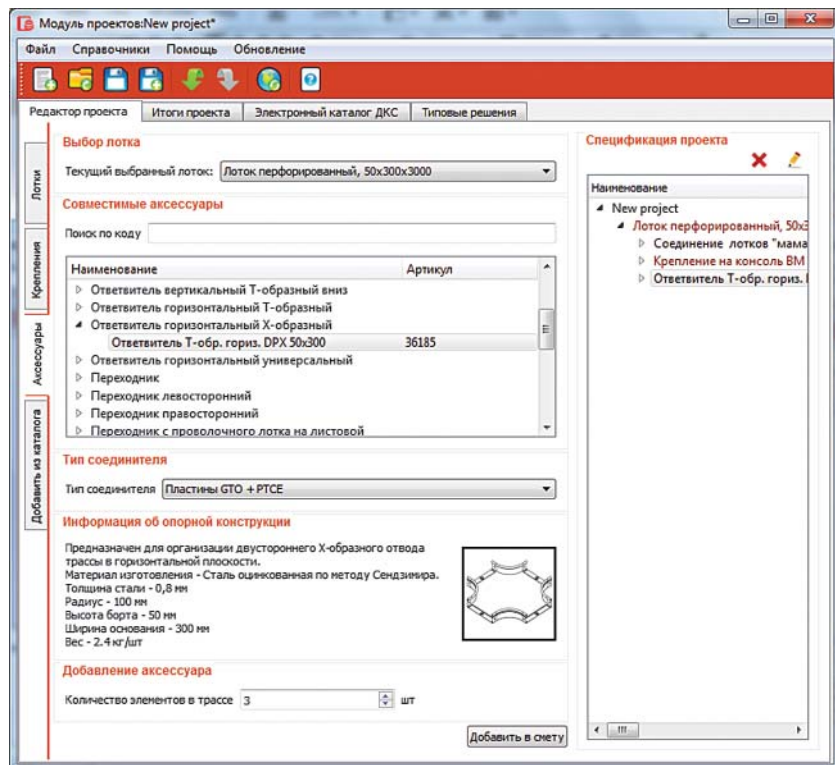


Рисунок 4 – редактор проекта, подбор аксессуаров

### Добавить из каталога

В данном разделе в виде древовидного списка отображаются все изделия каталога, с характеристиками и изображениями, которые можно добавить вручную.

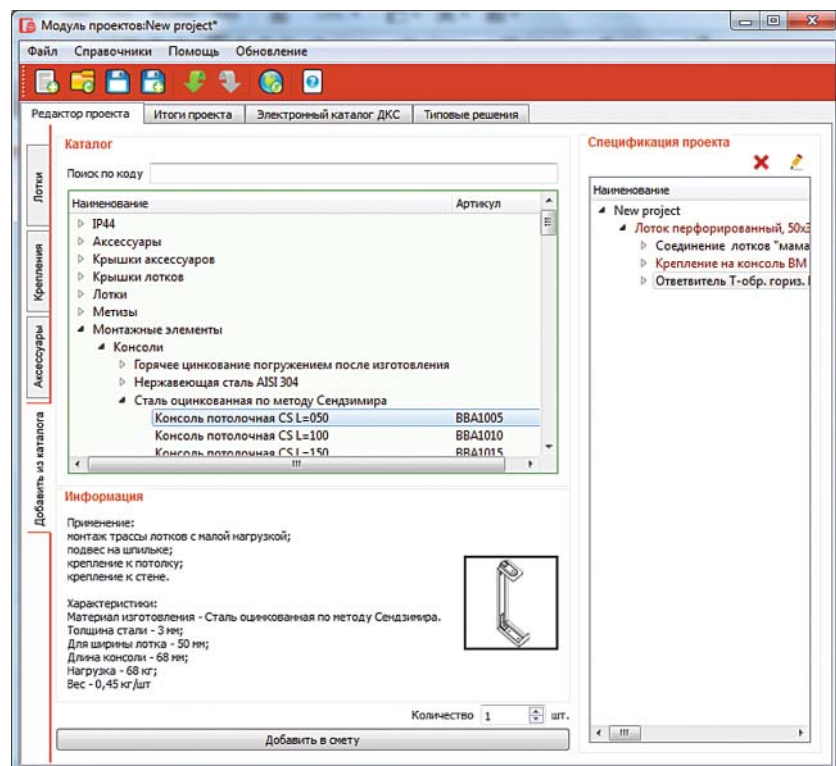


Рисунок 5 – добавить из каталога

### Итоги проекта

Раздел содержит наименование текущего проекта, общую информацию о выбранных элементах, примечания к проекту, а также функции экспорта в различные форматы.

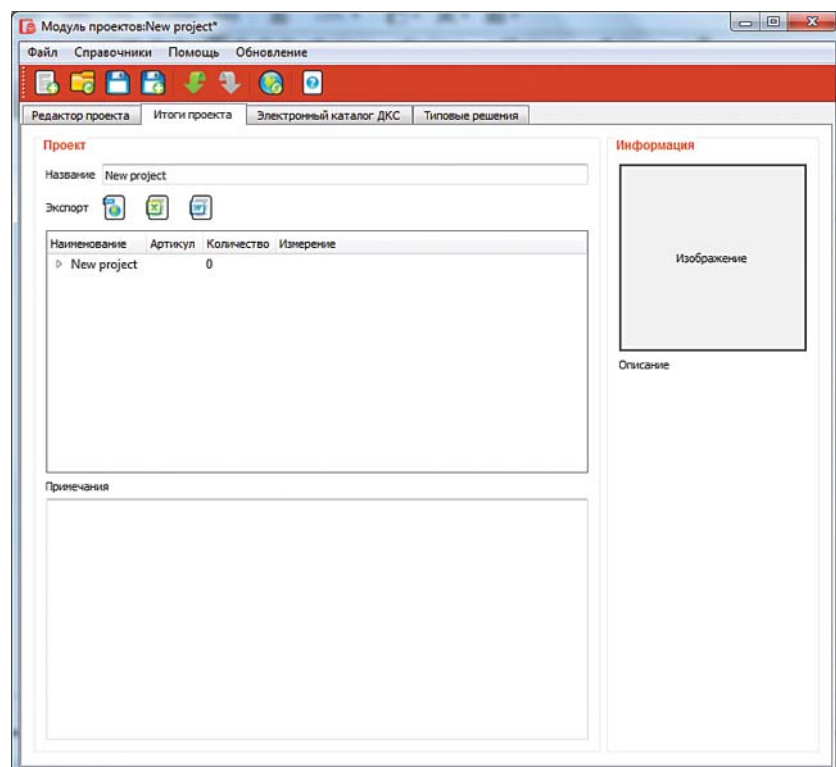


Рисунок 6 – итоги проекта

На данной вкладке имеется панель с кнопками для экспорта текущего проекта в разные форматы:

1. HTML;
2. MS Excel;
3. MS Word.

## Электронный каталог ДКС

Содержит подробное описание всей имеющейся продукции с фотографиями и функцией поиска по коду изделия.

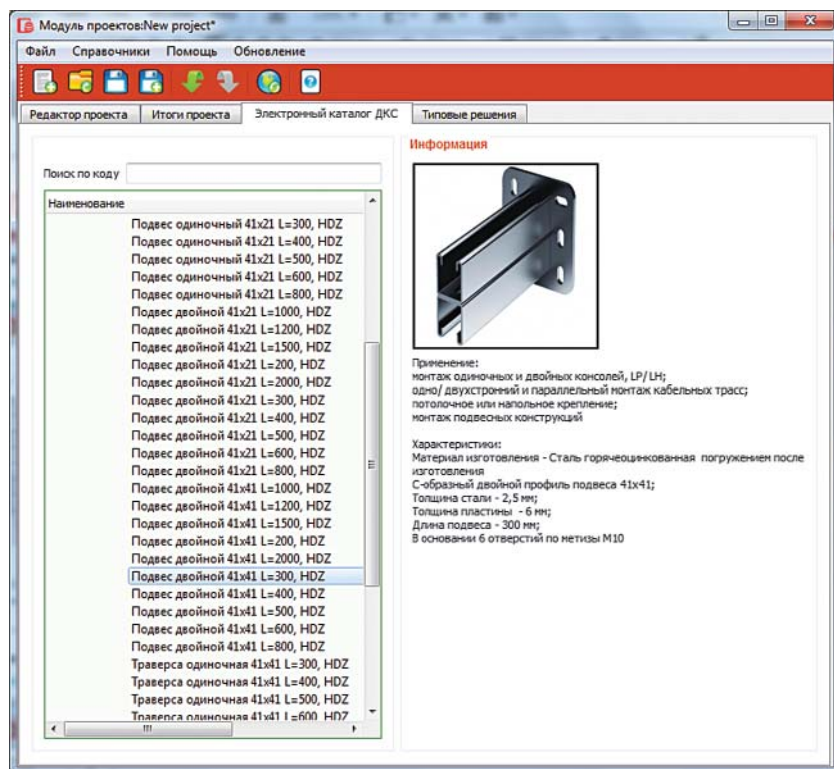


Рисунок 7 – электронный каталог ДКС

## Типовые решения

Интерфейс вкладки "Типовые решения" разделен на 5 основных частей, которые позволяют создать пользовательское решение для дальнейшего использования в этом и других проектах.

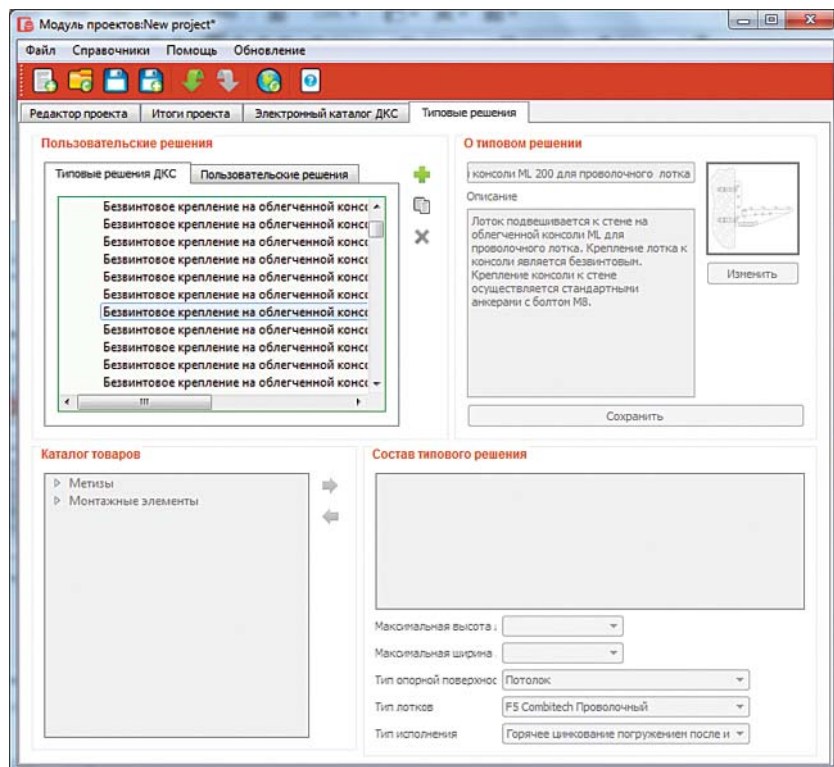
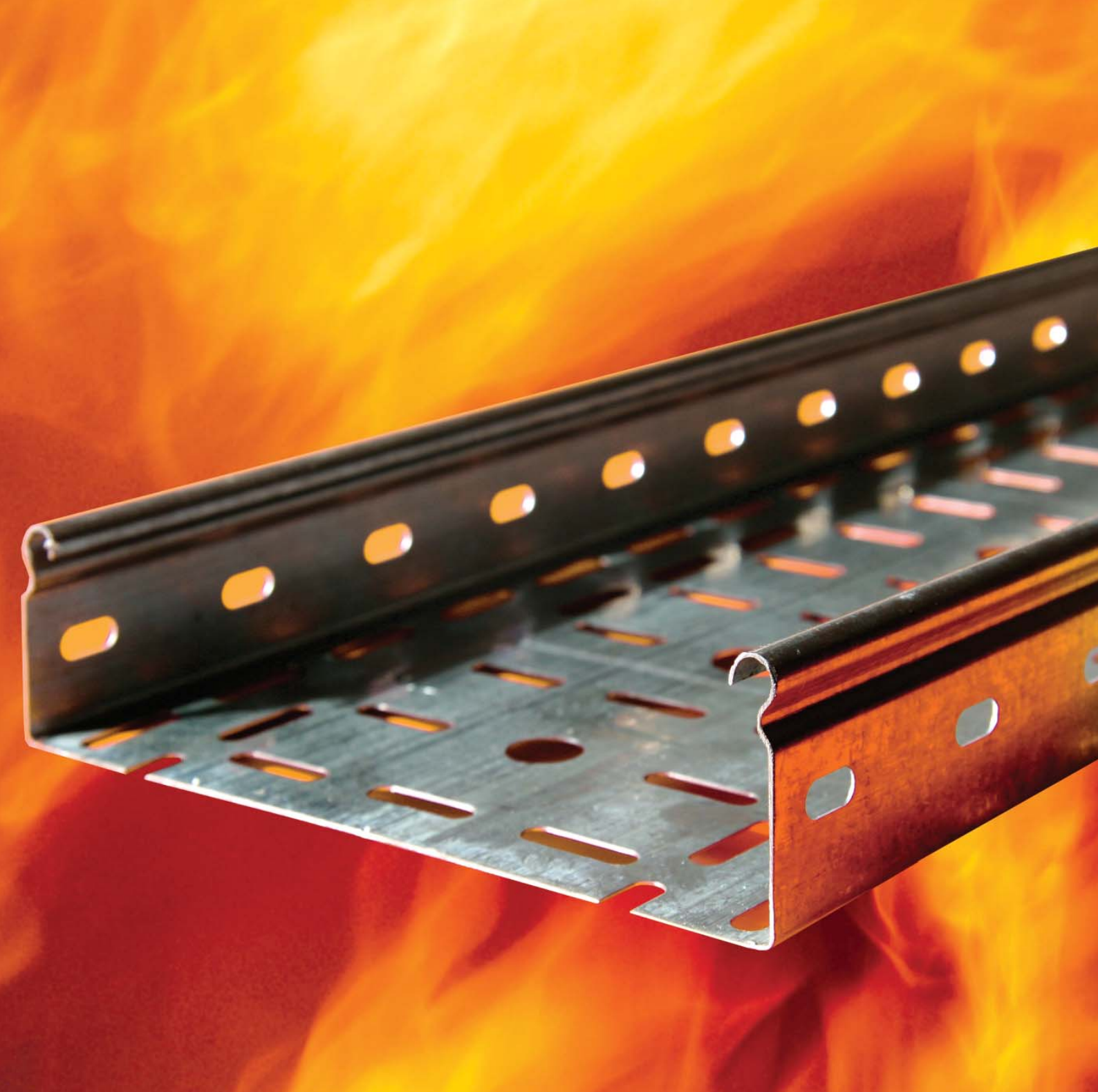


Рисунок 8 – интерфейс раздела "Типовые решения"



## Система огнестойких проходок

Описание продукта .....	612
Проходка из огнестойких подушек .....	613
Проходка из огнестойких плит .....	614
Проходка из огнезащитных пеноблоков .....	615
Дополнительные компоненты .....	616
Система огнестойких перегородок .....	617

## Огнестойкие проходки

Федеральный закон от 22 июля 2008 г. N 123-ФЗ

"Технический регламент о требованиях пожарной безопасности" Статья 82, п.7.

"...В местах прохождения кабельных каналов, коробов, кабелей и проводов через строительные конструкции с нормируемым пределом огнестойкости должны быть предусмотрены кабельные проходки с пределом огнестойкости не ниже предела огнестойкости данных конструкций".

### Область применения

Кабельные проходки – это общее название заделки мест прохождения кабеленесущих лотков и кабель-каналов, пластиковых труб и отдельных кабелей через стены, потолочные перекрытия, либо специальные противопожарные преграды. Заделка кабельной проходки может выполняться различным способом и с применением различных материалов.

Основные требования, предъявляемые к кабельным проходкам в нормативных документах:

- негорючесть материала;
- возможность замены кабеля в уже установленной кабельной проходке.

### Виды кабельных проходок

Компания ДКС предлагает широкий ассортимент кабельных проходок на основе различных технических решений, которые могут комбинироваться между собой, в зависимости от сложности коммуникаций, проходящих через проходку, а также ряд дополнительных компонентов, предназначенных для увеличения огнестойкости проходки и расширения области применения кабеленесущих систем ДКС. Кабельная проходка из огнестойких подушек DV является самой легкой для монтажа. Подушки просто плотно закладываются в проем проходки; они могут быть легко извлечены в случае необходимости прокладки дополнительного кабеля. Наполнитель огнестойкой подушки содержит вермикулит – материал, имеющий высокий коэффициент водопоглощения (до 500 %).

Под воздействием тепла вода, которая содержится в вермикулите, начинает моментально испаряться. Водяной пар раздувает подушку, которая формирует герметичное уплотнение внутри проема кабельной проходки и тем самым препятствует распространению пламени внутрь защищаемого помещения.

Огнестойкие плиты DP, состоящие из минерального волокна, которое не плавится даже при температуре 1000 °С, и покрытые специальным огнезащитным составом, являются наиболее распространенным способом организации кабельных проходок. Основным преимуществом огнестойких плит является возможность создания проходок с очень большой площадью поверхности, что позволяет монтировать проходки для сложных кабельных трасс с несколькими ярусами кабельных лотков.

Применение огнестойкой проходки из огнезащитных пеноблоков DT позволяет избежать использования компонентов, содержащих мелкодисперсные составляющие и минеральные волокна. Легкость использования пеноблока позволяет значительно сократить время монтажа, так как для этого необходимо всего лишь нарезать пеноблок на куски, соответствующие ширине основания лотка или проема проходки.

### Дополнительные компоненты

Дополнительные компоненты системы не могут быть использованы отдельно в качестве самостоятельных кабельных проходок. Огнестойкая пена DF используется для герметизации стыков и щелей в стенах или перекрытиях, а также для заделки трещин, отверстий, вентиляционных каналов, монтажа дверей и окон.

Огнестойкий герметик предназначен для герметичной заделки стыков и щелей при монтаже проходки на основе огнестойких плит, подушек и пеноблока.

### Преимущества

Высокая степень огнестойкости, подтвержденная сертификационными испытаниями.

Система компонентов, позволяющая расширить область применения кабеленесущих систем ДКС.

Легкость монтажа, не требующего специальных навыков.

### Степень огнестойкости

Основным показателем эффективности огнестойкой проходки является предел огнестойкости, который определяется в ходе проведения специальных испытаний, и должен подтверждаться сертификатом соответствия требованиям технического регламента о требованиях пожарной безопасности.

Обозначение предела огнестойкости проходки состоит из условных обозначений, так называемых нормируемых предельных состояний, и цифры, соответствующей времени достижения одного из этих состояний (первого по времени) в минутах.

Всего существует три вида предельных состояний, обозначаемых в виде индекса IET:

- Литера I (Insulation) – потеря теплоизолирующей способности огнестойкой проходки вследствие повышения температуры на необогреваемой поверхности материала проходки более чем на 140 °С.
- Литера E (Integrity) – потеря целостности материала огнестойкой проходки в результате образования в конструкции огнестойкой проходки сквозных трещин или отверстий, через которые на необогреваемую поверхность проникают продукты горения и пламя.
- Литера T (Temperature) – достижение критической температуры нагрева материала элементов изделия в необогреваемой зоне проходки.

### Соответствие стандартам:

ГОСТ Р 53310—2009 "Проходки кабельные, вводы герметичные и проходы шинопроводов. Требования пожарной безопасности.

**Методы испытаний на огнестойкость"**

ГОСТ 30247.0-94 "Конструкции строительные. Методы испытаний на огнестойкость. Общие требования."

ГОСТ 30247.1-94 "Конструкции строительные. Методы испытаний на огнестойкость. Несущие и ограждающие конструкции."

### Проходка из огнестойких подушек DB



#### Описание

Огнестойкие подушки DB предназначены для монтажа проходок в местах пересечения кабеленесущими лотками стен или перекрытий. Подушки DB не подвержены воздействию воды и влажности, не гниют и не способствуют распространению плесени, поэтому они могут использоваться в течение длительного времени в сырых неветилируемых помещениях.

#### Конструкция

Проходка состоит из плотно уложенных подушек, оболочка которых изготовлена из высококачественного стекловолокна и сшита металлическими нитями, что обеспечивает ее абсолютную герметичность. В качестве огнеупорного покрытия оболочки используются составы на основе силикона и полиуретана. Изнутри подушка заполнена устойчивым к воздействию влаги расширяющимся вспучивающим наполнителем, не содержащим галогенов, формальдегида, минеральных волокон и асбеста.

Срок эксплуатации проходки – более 10 лет.

#### Принцип действия

Под воздействием высокой температуры (>200 °С) огнестойкие подушки разбухают более чем на 40 % от своего первоначального объема, тем самым формируя герметичное уплотнение, препятствующее дальнейшему распространению открытого огня и тепла.

Размер, мм	Вес, г	Предел огнестойкости	Код
120x100x25	310	120 минут	DB1801
120x150x30	500	120 минут	DB1802
120x200x30	650	120 минут	DB1803
120x250x35	750	120 минут	DB1804
120x300x35	1050	120 минут	DB1805

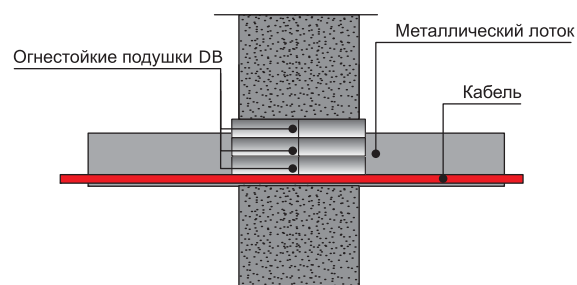
### Дополнительные компоненты

Наименование	Упаковка	Код
Огнестойкий герметик DS	Ведро, 20 кг	DS1201
	Картридж 300 мл	DS1202

### Монтаж кабельной проходки из огнестойких подушек DB

В качестве заделки проходки используются огнестойкие подушки DB с шириной, соответствующей ширине основания лотка (т. е. для лотка с шириной основания 200 мм необходимо использовать подушки 200x120 мм). Для обеспечения нормируемого предела огнестойкости 120 минут необходимо положить два ряда подушек с общей глубиной заделки равной 240 мм. Подушки укладываются одна на другую, поперек проходящих в лотке кабелей, до полной и плотной заделки проема проходки. Для того чтобы обеспечить защиту от проникновения дыма, необходимо заделать все имеющиеся щели между элементами заделки и проемом проходки огнестойким герметиком DS. Кроме того, рекомендуется нанести слой герметика, толщиной не менее 3 мм, на кабели, проходящие через проходку. Длина участка кабеля для нанесения герметика составляет 0,5 м с каждой стороны проходки.

Если размеры проема проходки больше, чем размеры лотка, проходящего через нее, или проходка представляет собой сложную конструкцию из нескольких лотков, необходимо заделать пространство вокруг лотков огнеупорными плитами DP.



Монтаж проходки из огнестойких подушек для металлического кабельного лотка

## Проходка из огнестойких плит DP



### Описание

Огнестойкие плиты DP являются основой для монтажа огнестойких проходок в местах пересечения стен или перекрытий сложными многоярусными системами кабельных лотков или шинопроводов, а также в местах прохождения металлических и пластиковых труб через стены и перекрытия.

### Конструкция

Плита DP состоит из минерального волокна высокой плотности (~150 кг на м<sup>3</sup>) с нанесенным на обе стороны огнестойким покрытием. Во время монтажа края и стыки огнестойких плит необходимо обработать огнеупорным герметиком DS для обеспечения защиты от дыма, а также в случае вертикального монтажа – для придания конструкции необходимой строительной жесткости.

Срок эксплуатации проходки – более 10 лет.

### Принцип действия

Под воздействием высокой температуры (>200 °C) огнестойкое покрытие плиты вспучивается и препятствует распространению огня через проходку, а сама плита обеспечивает необходимую теплоизоляцию.

Размер, мм	Предел огнестойкости	Код
1000x500x52	90 минут	DP1201

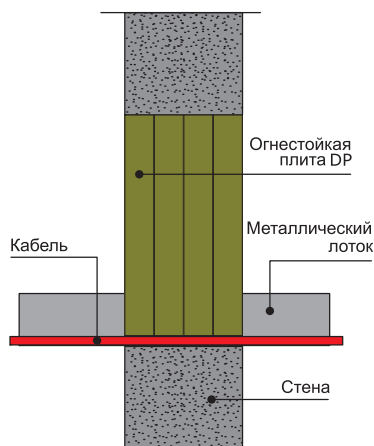
### Дополнительные компоненты

Наименование	Упаковка	Код
Огнестойкий герметик DS	Ведро, 20 кг	DS1201
	Картридж, 300 мл	DS1202

### Монтаж кабельной проходки из огнестойких плит DP

Следует измерить проем, в котором будет смонтирована проходка. Размеры необходимо перенести на плиту (либо несколько плит, выложенных в форме проема) с обязательной разметкой проходящих закладных деталей проходки (кабельных лотков, отдельных кабелей, шинопроводов, труб). Затем с помощью острого ножа или ножовки вырезать размеченные куски (для плотной подгонки вырезанные части должны быть чуть больше – около 0,2-0,3 мм с каждой стороны). Для обеспечения нормируемого предела огнестойкости 90 минут глубина заделки должна составлять не менее 200 мм, т. е. необходимо установить четыре куска плиты DP одну за другой.

Для лучшей герметизации проходки необходимо нанести слой огнестойкого герметика DS толщиной не менее 3 мм на все элементы заделки (огнестойкие панели, кабели), заделав все имеющиеся щели между элементами заделки и проемом проходки. Длина участка кабеля для нанесения герметика составляет 0,5 м с каждой стороны проходки.



Монтаж проходки из огнестойкой плиты для металлического кабельного лотка.

### Проходка из огнезащитных пеноблоков DT



#### Описание

Огнезащитные пеноблоки DT являются основой для создания герметичных огнестойких проходок в местах прохода металлических лотков через стены или перекрытия. Отличительной особенностью проходок такого типа является легкость монтажа с возможностью быстрой прокладки дополнительного кабеля в уже смонтированную проходку, отсутствие пыли и жидких компонентов, требующих высыхания.

#### Конструкция

Проходка монтируется из плотно уложенных пеноблоков. Щели и стыки необходимо заделать с помощью герметика DS.

#### Принцип действия

Под воздействием высокой температуры (>200 °С) пеноблоки начинают расширяться, выделяя при этом большое количество углеродной пены, которая блокирует дальнейшее распространению огня.

Срок эксплуатации проходки – более 10 лет.

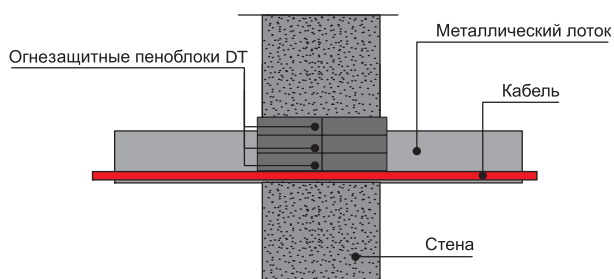
Размер, мм	Предел огнестойкости	Код
1000x120x30	90 минут	DT1201

#### Дополнительные компоненты

Наименование	Упаковка	Код
Огнестойкий герметик DS	Ведро, 20 кг	DS1201
	Картридж, 300 мл	DS1202

#### Монтаж кабельной проходки из огнестойкого пеноблока DT

Пеноблок DT следует нарезать острым ножом на куски, шириной на 0,5 мм больше ширины кабельного лотка. Для обеспечения нормируемого предела огнестойкости 90 минут необходимо положить два ряда пеноблоков DT с общей глубиной заделки равной 240 мм. Предварительно нарезанные куски пеноблока укладывают один на другой поперек проходящих в лотке кабелей, до полной и плотной заделки проема проходки. Для того чтобы обеспечить защиту от проникновения дыма, рекомендуется заделать все имеющиеся щели между элементами заделки и проемом проходки огнестойким герметиком DS. Кроме того, рекомендуется нанести слой герметика толщиной не менее 3 мм на кабели, проходящие через проходку. Длина участка кабеля для нанесения герметика составляет 0,5 м с каждой стороны проходки. В том случае, если размеры проема проходки больше, чем размеры лотка, проходящего через нее, или проходка представляет собой сложную конструкцию из нескольких лотков, необходимо заделать пространство вокруг лотков огнеупорными плитами DP.



Монтаж проходки из огнезащитных пеноблоков для металлического кабельного лотка



## Огнестойкая пена DF



### Описание

Однокомпонентная огнестойкая пена DF используется для быстрой герметизации стыков и щелей в стенах или перекрытиях, а также для заделки трещин, отверстий, вентиляционных каналов, монтажа дверей и окон. Конечный выход одного баллона порядка 25 л. Огнестойкая пена DF является горючим материалом. Не допускать нагрев баллона солнечными лучами и использование продукта при температуре выше 50 °С.

### Технические характеристики

Предел огнестойкости	150 минут
Температура монтажа	от +5 до +40 °С
Температура хранения	от +3 до +40 °С
Цвет	розовый
Срок годности	8 месяцев
Глубина заделки	200 мм при ширине зазора 30 мм

Упаковка	Код
Баллон, 740 мл	DF1201

## Огнестойкий герметик DS



### Описание

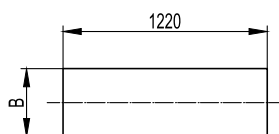
Огнестойкий герметик на водно-акриловой основе предназначен для герметичной заделки стыков и щелей при монтаже проходки на основе огнестойких плит, подушек и пеноблоков.

### Технические характеристики

Температура монтажа	от +5 до +45 °С
Температура хранения	от +3 до +40 °С
Скорость застывания	3 мм за 24 часа
Скорость схватывания	10 минут
Предел деформации	20 % от начального уровня
Цвет	белый
Срок годности	8 месяцев

Упаковка	Код
Ведро, 20 кг	DS1201
Картридж, 300 мл	DS1202

## Огнестойкие перегородки для кабельных линий



### Описание

Огнестойкие кабельные перегородки DD предназначены для разделения кабельных линий, что препятствует распространению пожара в случае его возникновения. Согласно действующим нормам Российской Федерации установка огнестойких перегородок необходима в случаях прокладки:

- взаиморезервируемых цепей (в одном коробе);
- цепей рабочего и аварийного эвакуационного освещения (в одном коробе);
- цепей до 42 В с цепями выше 42 В (в одном коробе);
- контрольных кабелей и кабелей связи с силовыми кабелями (в кабельном сооружении);
- силовых кабелей до 1 кВ и выше 1 кВ (в кабельном сооружении);
- рабочих и резервных кабелей выше 1 кВ питающих электроприемники I категории (в кабельном сооружении).

### Конструкция

Для установки перегородок горизонтально применяются консоли С-образного сечения производства ДКС ВВР-21, ВВР-41 или ВВД-21 дополненные специализированными держателями ВМЗ-15. При вертикальном монтаже перегородка крепится внутри короба к разделительной металлической перегородке SEP.

### Характеристики:

- толщина 10 мм;
- предел огнестойкости E15 при испытании по ГОСТ 30247.0-94 и ГОСТ 30247.1-94.

Номинальная ширина, мм	Реальная ширина В, мм	Вес, кг	Код
50	50	0,57	DD0510
80	80	0,95	DD0810
100	100	1,21	DD1010
200	250	3,18	DD2010
300	350	4,45	DD3010
400	450	5,72	DD4010
500	550	6,99	DD5010
600	650	8,26	DD6010

## Таблица подбора монтажных элементов

Номинальная ширина, мм	Код перегородки	Код держателя	Код консоли
200	DD2010	ВМЗ1520	ВВД2120
300	DD3010	ВМЗ1530	ВВД2130
400	DD4010	ВМЗ1540	ВВД2140
500	DD5010	ВМЗ1550	ВВД2150
600	DD6010	ВМЗ1560	ВВД2160





## Система молниезащиты и заземления

Сфера применения .....	620
Проводники .....	623
Молниеприемники .....	624
Держатели .....	628
Заземлители .....	634
Соединители .....	637
Аксессуары .....	639
Защита от импульсных перенапряжений .....	640

## Система молниезащиты и заземления "Jupiter"

### Сфера применения

Система "Jupiter" предназначена для построения молниезащиты зданий, контуров заземления и уравнивания потенциалов. Применяемые проводники имеют горячеоцинкованное покрытие, стойкое к коррозии и гарантирующее длительный срок службы. Широкий ассортимент соединителей и держателей делает монтаж системы быстрым и позволяет без затруднений прикрепить проводники к практически любым поверхностям. Характеристики системы соответствуют всем действующим на территории РФ нормативным требованиям, что позволяет применять ее как в частном, так и в промышленном строительстве.



#### Плоские кровли

Создание молниеприемных сеток на плоских кровлях



#### Оборудование на кровле

Защита расположенного на кровле оборудования с помощью стержневых молниеприемников



#### Скатные кровли

Создание молниеприемных сеток на скатных кровлях



#### Заземляющие шины

Заземление корпусов оборудования и других открытых проводящих частей в производственных помещениях



#### Защита от перенапряжений

Устройства защиты от импульсных перенапряжений



#### Контур заземления

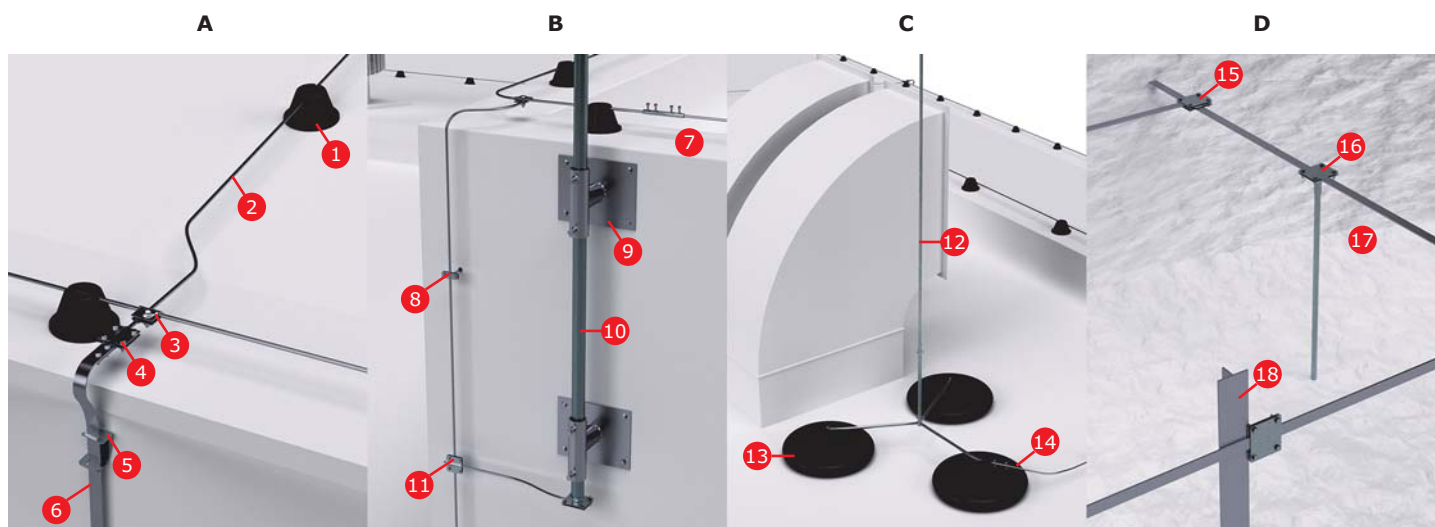
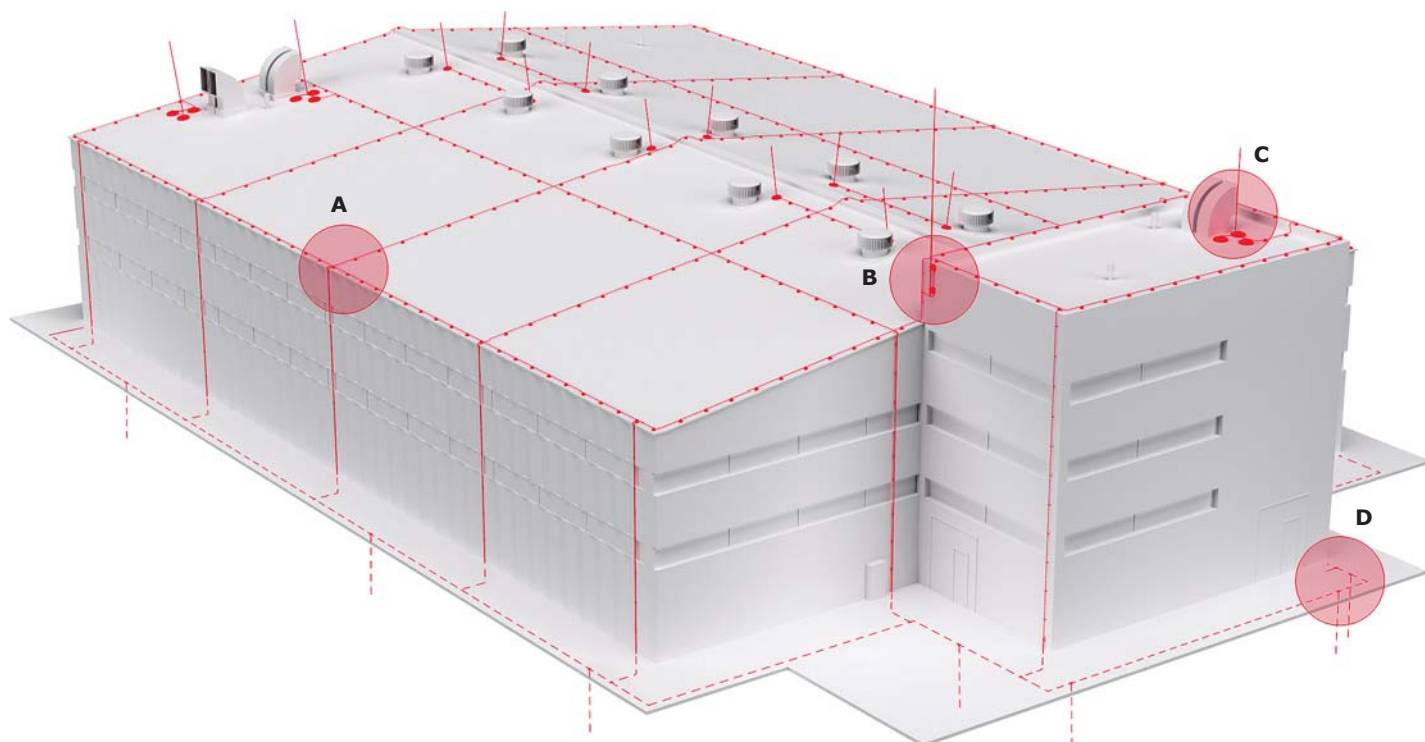
Организация контура заземления для системы молниезащиты, главной заземляющей шины и нейтрали трансформатора

### Отличительные особенности



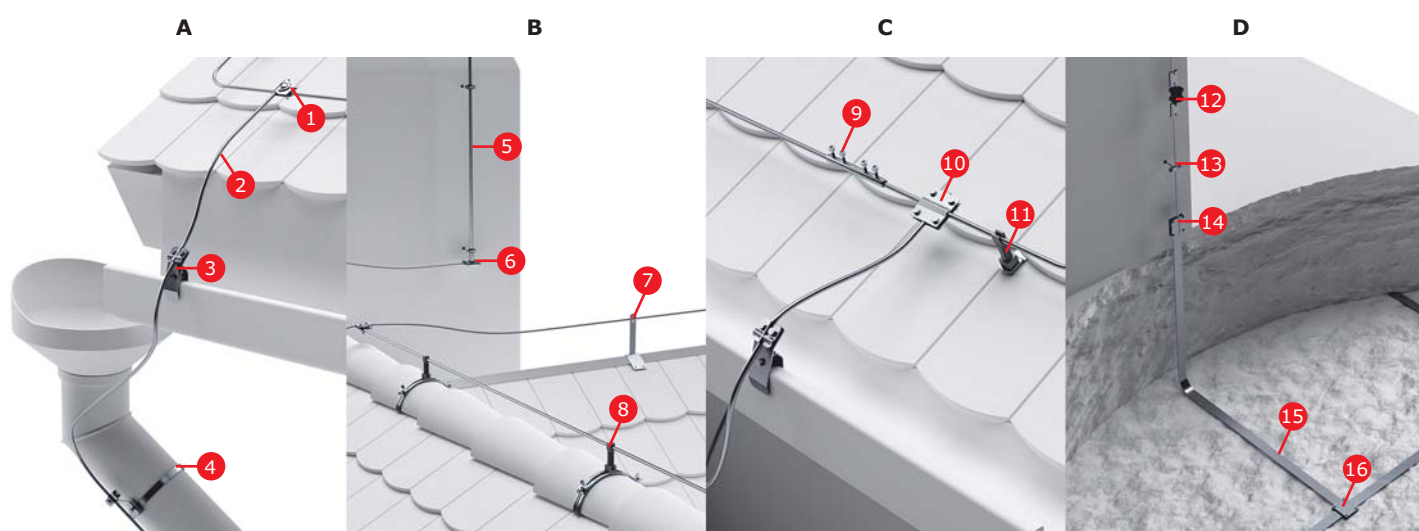
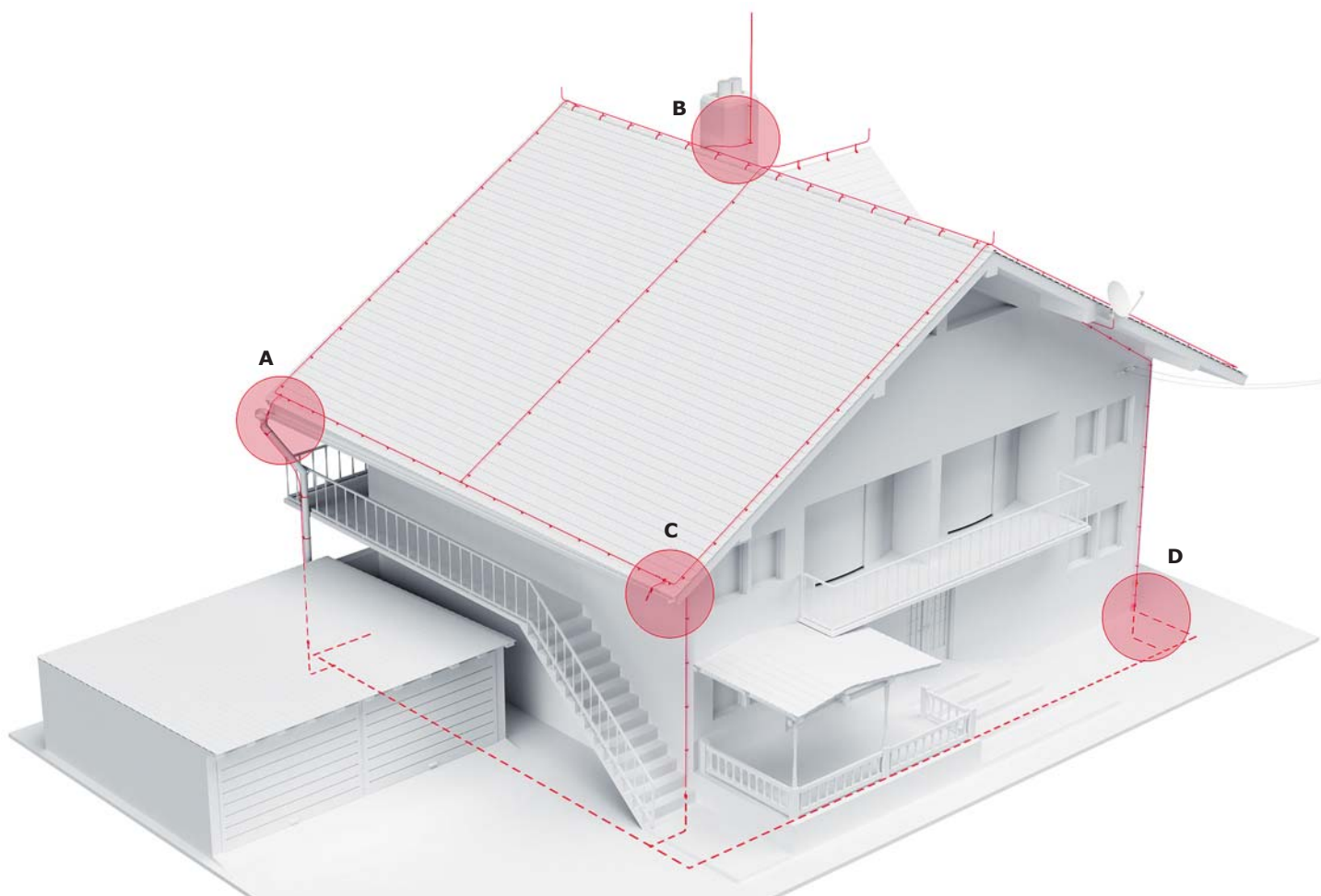
- проводники обладают слоем цинкового покрытия, предотвращающим коррозию;
- болтовые соединители дают надежный электрический контакт и позволяют избежать использования сварки;
- специальные держатели помогают быстро и удобно разместить проводники на различных поверхностях;
- набор аксессуаров помогает произвести монтаж системы без затруднений;
- проводники и монтажные элементы из медного и омедненного исполнения для медных кровель и улучшенной проводимости.

## Организация системы для строений с плоской кровлей



- |  |   |
|--|---|
| 1 Круглый пластиковый держатель с бетоном и крышкой ND2101             | 10 Молниеприемная мачта NL7000                                  |
| 2 Пруток-катанка горячеоцинкованный Ø8 NC1008                          | 11 Соединение прутки-прутки Ø8 NG3104                           |
| 3 Универсальный соединитель NG3103                                     | 12 Молниеприемная мачта NL7000                                  |
| 4 Контрольный соединитель NG3203                                       | 13 Бетонное основание 40 кг NL0500                              |
| 5 Скоба-держатель полосы ND2311  | 14 Соединитель проводника для молниеприемника NG6606            |
| 6 Полоса горячеоцинкованная 25x4 NC2254                                | 15 Соединитель полоса-полоса с разделительной пластиной NG 3106 |
| 7 Соединитель круглого проводника NG3202                               | 16 Комплект стержневого вертикального заземлителя NE1104        |
| 8 Фасадный держатель ND2307  | 17 Полоса горячеоцинкованная 40x4 NC2444                        |
| 9 Настенный держатель для молниеприемных мачт длиной 5-7 метров NL0100 | 18 Профильный вертикальный заземлитель 50x50x5 NE5503           |

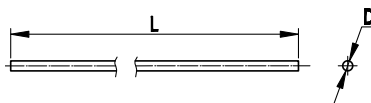
## Организация системы для строений со скатной кровлей



- |  |   |
|--|---|
| 1 Универсальный соединитель NG3103                             | 9 Соединитель круглого проводника NG3202                        |
| 2 Пруток-катанка горячеоцинкованный $\varnothing 8$ NC1008     | 10 Соединение прутков $\varnothing 8$ NG3104                    |
| 3 Держатель прутка на водостоке с болтом ND2308                | 11 Пластиковый держатель под черепицу ND2214                    |
| 4 Хомут на металлические трубы 80-160мм NG3001                 | 12 Искровой промежуток класса I NX0001                          |
| 5 Молниеприемник с держателем 3м NL7300                        | 13 Фасадный держатель ND2307                                    |
| 6 Соединитель проводника для молниеприемника NG6606            | 14 Соединитель прутков-полосы с разделительной пластиной NG3101 |
| 7 Угловой коньковый зажим ND2202                               | 15 Полоса горячеоцинкованная 40x4 NC2444                        |
| 8 Коньковый регулируемый зажим с пластиковым держателем ND2204 | 16 Соединитель полосы-полосы с разделительной пластиной NG 3106 |

## Проводники

### Пруток-катанка

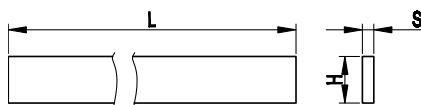


**Назначение:**

- построение молниеприемных сеток и системы токоотводов.

D, мм	Сечение, мм <sup>2</sup>	Материал	Вес 1 м, кг	L, м	Код
8	50	горячеоцинкованная сталь	0,43	110	NC1008
8	50	медь	0,44	112	NC1008CU
8	50	омедненная сталь	0,39	126	NC1008CC
10	78	медь	0,7	71	NC1010CU
10	78	горячеоцинкованная сталь	0,65	80	NC1010

### Полоса

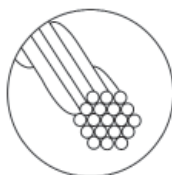


**Назначение:**

- построение горизонтального заземлителя, систем защитного заземления и уравнивания потенциалов.

H, мм	S, мм	Сечение, мм <sup>2</sup>	Материал	Вес 1 м, кг	L, м	Код
25	4	100	горячеоцинкованная сталь	0,81	62	NC2254
20	4	80	медь	0,71	70	NC2204CU
25	4	100	медь	0,89	56	NC2254CU
25	4	100	омедненная сталь	0,82	61	NC2254CC
40	4	160	медь	1,45	35	NC2444CU
40	4	160	омедненная сталь	1,28	39	NC2444CC

### Трос алюминиевый



**Назначение:**

- монтаж тросовых молниеприемников и термокомпенсационных соединений молниеприемной сетки и токоотводов.

**Характеристики:**

- состоит из 19 сплетенных проволок;
- суммарное сечение 50 мм<sup>2</sup>.

Диаметр, мм	Сечение	Материал	Вес 1 м, кг	Кол-во в бухте, м	Код
10	19x Ø1,8	алюминий	0,14	50	NC3050



## Молниеприемники

### Молниеприемник с держателями


**Назначение:**

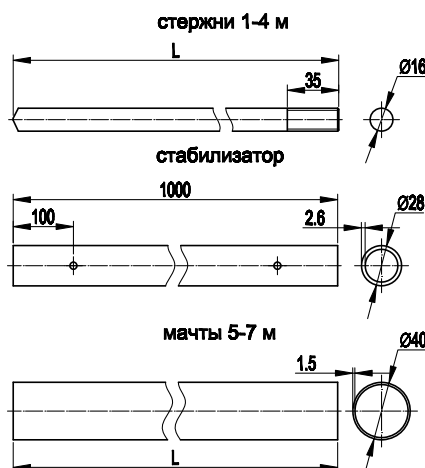
- установка на вертикальные поверхности (стена, вытяжная труба).

**Характеристики:**

- в комплекте имеются два держателя с дюбелями и установочный соединитель для подключения токоотвода;
- расстояние стержня от несущей поверхности – 75 мм;
- возможно подключение прутка диаметром 8 или 10 мм, или полосы 25x4 мм.

Длина, мм	Диаметр, мм	Материал	Вес, кг	Код
1000	16	алюминий	1,08	NL7100
1500			1,50	NL7150
2000			1,62	NL7200
3000			2,40	NL7300
1000		медь	1,5	NL7100CU
1500			1,8	NL7150CU
2000			2	NL7200CU
3000			2,75	NL7300CU

### Молниеприемные стержни и мачты


**Назначение:**

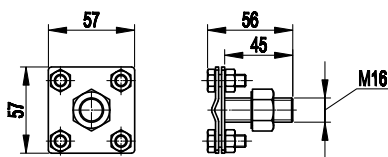
- монтаж отдельностоящих стержневых молниеприемников.

**Характеристики:**

- стержни длиной 3 и 4 метра дополнительно укомплектовываются стабилизатором из нержавеющей стали;
- стержни обладают резьбой M16 для ввинчивания в бетонные основания;
- мачты 5, 6 и 7 метров – сборные, транспортная длина не более 3 метров; устанавливаются в специальную треногу, комплектуются соединителями к токоотводу;
- подключение токоотводов к молниеприемникам осуществляется с помощью специального соединителя NG6606.

Наименование	Длина, мм	Материал	Диаметр, мм	Вес, кг	Код
Стержни	1000	алюминий	16	0,52	NL1000
	2000		16	1,04	NL2000
	3000		16	3,74	NL3000
	4000		16	4,16	NL4000
Мачты	5000	нержавеющая сталь	40	7,8	NL5000
	6000		40	9,4	NL6000
	7000		40	11	NL7000
	5000	медь	40	7,6	NL5000CU
	6000		40	10	NL6000CU

## Соединитель проводника для молниеприемника



### Назначение:

- подключение молниеприемной сетки или токоотводов к молниеприемному стержню.

### Характеристики:

- ввинчивается в точку подключения бетонного основания.

Резьба, мм	Материал	Код
16	горячеоцинкованная сталь	NG6606
16	омедненная сталь	NG6606CC

## Бетонные основания



### Назначение:

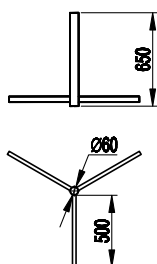
- установка стержневых молниеприемников на плоских горизонтальных поверхностях.

### Характеристики:

- содержит две точки подключения с резьбой M16 для ввинчивания молниеприемного стержня и специального соединителя;
- точки подключения соединены металлической пластиной внутри основания.

Диаметр, мм	Вес, кг	Материал	Код
345	20	бетон	NL0345
500	40	бетон	NL0500

## Тренога для молниеприемных мачт



### Назначение:

- установка молниеприемных мачт длиной 5-7 метров.

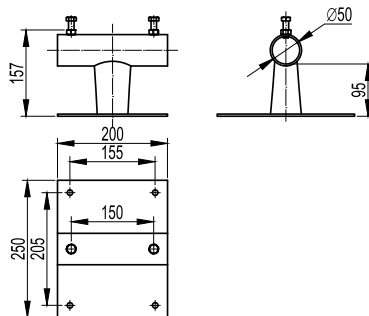
### Характеристики:

- устанавливается на три бетонных основания NL0500; крепежный материал; входит в комплект.

Материал	Вес, кг	Код
Горячеоцинкованная сталь	9,0	NL0700

**Комплекты молниеприемников с бетонными основаниями**


Комплекты	Комплектующие	Кол-во, шт.	Код
<b>Комплект молниеприемника 1</b>	молниеприемный стержень, 1 м	1	NL1000
	бетонное основание, 20 кг	1	NL0345
	соединитель проводника для молниеприемника	1	NG6606
<b>Комплект молниеприемника 2</b>	молниеприемный стержень, 2 м	1	NL2000
	бетонное основание, 20 кг	1	NL0345
	соединитель проводника для молниеприемника	1	NG6606
<b>Комплект молниеприемника 3</b>	молниеприемный стержень, 3 м	1	NL3000
	бетонное основание, 40 кг	1	NL0500
	соединитель проводника для молниеприемника	1	NG6606
<b>Комплект молниеприемника 4</b>	молниеприемный стержень, 4 м	1	NL4000
	бетонное основание, 40 кг	1	NL0500
	соединитель проводника для молниеприемника	1	NG6606
<b>Комплект молниеприемной мачты 5</b>	молниеприемная мачта, 5 м	1	NL5000
	тренога для молниеприемной мачты	1	NL0700
	бетонное основание, 40 кг	3	NL0500
	соединитель проводника для молниеприемника	1	NG6606
<b>Комплект молниеприемной мачты 6</b>	молниеприемная мачта, 6 м	1	NL6000
	тренога для молниеприемной мачты	1	NL0700
	бетонное основание, 40 кг	3	NL0500
	соединитель проводника для молниеприемника	1	NG6606
<b>Комплект молниеприемной мачты 7</b>	молниеприемная мачта, 7 м	1	NL7000
	тренога для молниеприемной мачты	1	NL0700
	бетонное основание, 40 кг	3	NL0500
	соединитель проводника для молниеприемника	1	NG6606

**Настенный держатель для молниеприемных мачт длиной 5–7 метров**

**Назначение:**

- крепление на вертикальную поверхность мачт длиной 5–7 метров.

**Примечание:**

- для надежного крепления требуется два держателя на каждую мачту.

Диаметр мачты, мм	Материал	Вес, кг	Код
≤50	горячеоцинкованная сталь	3,15	NL0100
≤50	лакированная сталь	3,15	NL0100CC

**Соединитель ESE молниеприемник-мачта**

**Назначение:**

- подключение ESE молниеприемника к мачтам 5–7 метров.

**Характеристики:**

- ввинчивается в основание ESE молниеприемника и крепится к мачтам 5–7 метров.

Резьба, мм	Материал	Код
16	алюминий	NG6607

Комплект молниеприемника с бетонными основаниями



**Назначение:**

- защита оборудования, выступающего над уровнем кровли.

**Примечание:**

- для установки требуется площадка диаметром не менее 4 метров.

Общая высота	Диаметр мачты, мм	Длина плеча основания, мм	Комплектующие	Кол-во, шт.	Код
Молниеприемная мачта, 8 м	40/25/16	1650	Основание для молниеприемных мачт, 8–10 м	1	NL0900
			Удлинитель на основание	1	NL0910
			Бетонное основание, 40 кг	5	NL0500
			Дополнительные комплектующие для мачты 8 м	1	NG6008
			Молниеприемная мачта, 8 м	1	NL8000
Молниеприемная мачта, 9 м	40/25/16	1650	Основание для молниеприемных мачт, 8–10 м	1	NL0900
			Удлинитель на основание	1	NL0910
			Бетонное основание, 40 кг	5	NL0500
			Дополнительные комплектующие для мачты 9 м	1	NG6009
			Молниеприемная мачта, 9 м	1	NL9000
Молниеприемная мачта, 10 м	40/25/16	1650	Основание для молниеприемных мачт, 8–10 м	1	NL0900
			Удлинитель на основание	1	NL0910
			Бетонное основание, 40 кг	5	NL0500
			Дополнительные комплектующие для мачты 10 м	1	NG6010
			Молниеприемная мачта, 10 м	1	NL1100

ESE молниеприемники



**Назначение:**

- дополнительная защита от прямых ударов молнии.

**Характеристики:**

- данные заявлены согласно стандартам NFC 17-102:2011, МЭК 62305-2.

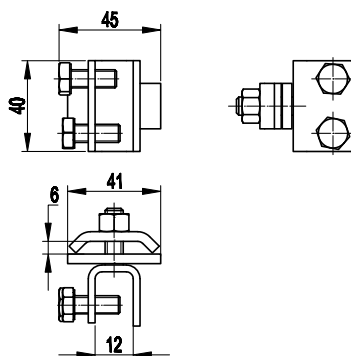
Артикул	Время упреждения, мс	Длина, мм	Вес, кг
NI0015	15	37,85	2,87
NI0030	30	42,85	2,99
NI0045	45	47,85	3,11
NI0060	60	52,85	3,23

Уровень защиты объекта (в соотв. с МЭК 62305-2)	Уровень 1				Уровень 2				Уровень 3				Уровень 4			
	ESE 15ms	ESE 30ms	ESE 45ms	ESE 60ms	ESE 15ms	ESE 30ms	ESE 45ms	ESE 60ms	ESE 15ms	ESE 30ms	ESE 45ms	ESE 60ms	ESE 15ms	ESE 30ms	ESE 45ms	ESE 60ms
h (м)*	Радиус защиты, м															
2	13	19	25	31	15	22	28	35	18	25	32	39	20	28	36	43
5	32	48	63	79	37	55	71	86	45	63	81	97	51	71	89	107
10	34	49	64	79	40	57	72	88	49	66	83	99	56	75	92	109
20	35	50	65	80	44	59	74	89	55	71	86	102	63	81	97	113
30	34	49	64	79	45	60	75	90	58	73	89	104	69	85	101	116
40	29	46	62	77	44	59	74	89	60	75	90	105	72	88	103	118
50	18	40	58	74	40	57	72	88	60	75	90	105	74	89	105	120
60	-	30	51	69	34	52	69	85	85	73	89	104	75	90	105	120

\* Высота над защищаемым объектом

## Держатели

### Фальцевый зажим


**Назначение:**

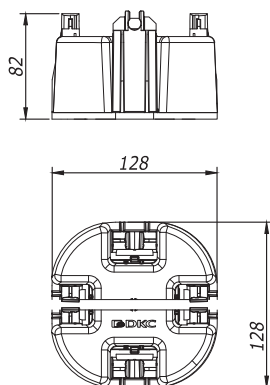
- соединение катанки с металлическими конструкциями или фальцем кровли.

**Характеристики:**

- надежное болтовое крепление к металлическим конструкциям;
- поворачивающиеся пластины позволяют закрепить пруток под произвольным углом.

Диапазон зажима, мм	Тип проводника	Материал	Толщина стали, мм	Код
12	пруток, 8 мм	горячеоцинкованная сталь	3	ND2001
12	пруток, 8 мм	медь	3	ND2001CU

### Универсальный держатель с бетоном


**Назначение:**

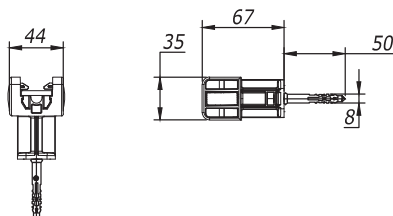
- крепление молниеприемной сетки на плоской кровле.

**Характеристики:**

- разборная конструкция;
- использование фасадного держателя ND2301 для крепления полосы 40x4;
- возможность крепления с помощью клея или саморезов.

Тип проводника	Вес, кг	Материал	Код
Пруток, 8–10 мм	1,1	полипропилен с бетоном	ND1000

### Универсальный держатель


**Назначение:**

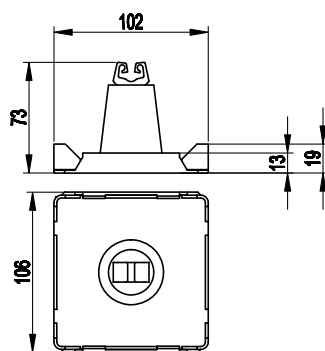
- крепление молниеприемной сетки и полосы на фасадах и кровле.

**Характеристики:**

- разборная конструкция;
- возможность резьбового крепления;
- возможность крепления одним винтом.

Тип проводника	Вес, кг	Материал	Код
Пруток, 8 мм/полоса 25 мм	0,18	ПБТ-пластик	ND2000

### Пластиковый держатель для кровли



**Назначение:**

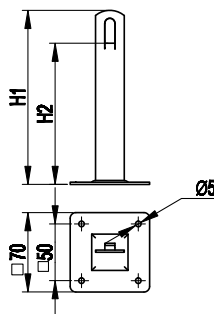
- крепление молниеприемной сетки на кровле при помощи клея или битумных полос.

**Характеристики:**

- отщелкивающееся основание для приклеивания;
- вращающийся замок позволяет произвести подвод прутка под произвольным углом.

Тип проводника	Материал	Код
Пруток, 8 мм	полиэтилен	ND2104

### Металлический держатель



**Назначение:**

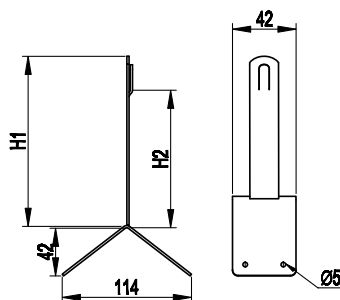
- крепление молниеприемной сетки на кровле при помощи саморезов.

**Характеристики:**

- основание с отверстиями для крепления держателя саморезами;
- проводник закрепляется безвинтовым зажимом при помощи плоскогубцев.

Тип проводника	H1, мм	H2, мм	Материал	Толщина стали, мм	Код
Пруток, 8 мм	100	75	горячеоцинкованная сталь	2	ND2106
Пруток, 8 мм	150	125	горячеоцинкованная сталь	2	ND2105
Пруток, 8 мм	100	75	медь	2	ND2106CU
Пруток, 8 мм	150	125	медь	2	ND2105CU

### Угловой коньковый зажим



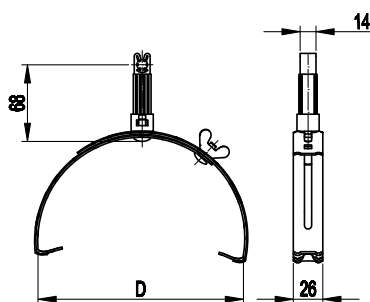
**Назначение:**

- крепление молниеприемной сетки на коньке кровли при помощи саморезов.

**Характеристики:**

- основание с отверстиями для крепления держателя саморезами;
- проводник закрепляется безвинтовым зажимом при помощи плоскогубцев.

Тип проводника	H1, мм	H2, мм	Материал	Толщина стали, мм	Код
Пруток, 8 мм	100	70	горячеоцинкованная сталь	2	ND2202
Пруток, 8 мм	150	120	горячеоцинкованная сталь	2	ND2201
Пруток, 8 мм	100	70	медь	2	ND2202CU
Пруток, 8 мм	150	120	медь	2	ND2201CU

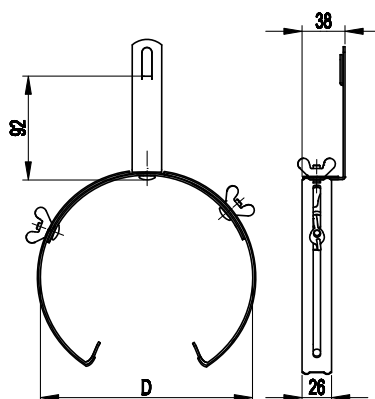
**Коньковый регулируемый зажим с пластиковым держателем**

**Назначение:**

- крепление молниеприемной сетки на коньке кровли.

**Характеристики:**

- регулируемый диапазон зажима;
- проводник крепится простым защелкиванием.

Тип проводника	Диапазон зажима, мм	Материал	Код
Пруток, 8 мм	125–205	горячеоцинкованная сталь	ND2204
Пруток, 8 мм	125–205	медь	ND2204CU

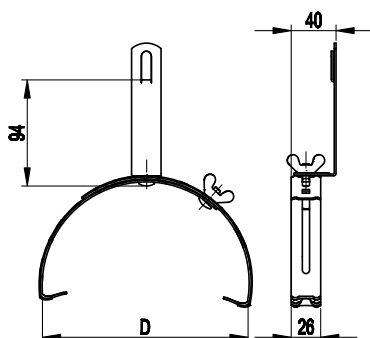
**Коньковый регулируемый зажим увеличенного размера**

**Назначение:**

- крепление молниеприемной сетки на коньке кровли.

**Характеристики:**

- регулируемый диапазон зажима;
- проводник закрепляется безвинтовым зажимом при помощи плоскогубцев.

Тип проводника	Диапазон зажима, мм	Материал	Код
Пруток, 8 мм	240–300	горячеоцинкованная сталь	ND2203
Пруток, 8 мм	240–300	медь	ND2203CU

**Коньковый регулируемый зажим**

**Назначение:**

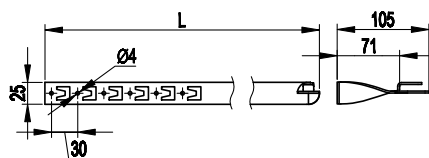
- крепление молниеприемной сетки на коньке кровли.

**Характеристики:**

- регулируемый диапазон зажима;
- проводник закрепляется безвинтовым зажимом при помощи плоскогубцев.

Тип проводника	Диапазон зажима, мм	Материал	Код
Пруток, 8 мм	125–205	горячеоцинкованная сталь	ND2205
Пруток, 8 мм	125–205	медь	ND2205CU

### Скрученный держатель под черепицу



**Назначение:**

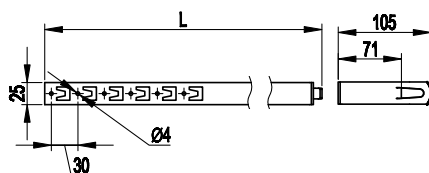
- крепление молниеприемной сетки на черепичных и шиферных кровлях.

**Характеристики:**

- различная длина основания;
- проводник закрепляется безвинтовым зажимом при помощи плоскогубцев.

Тип проводника	L, мм	Материал	Код
Пруток, 8 мм	330	горячеоцинкованная сталь	ND2206
	415		ND2207
	450		ND2208
Пруток, 8 мм	330	медь	ND2206CU
	415		ND2207CU
	450		ND2208CU

### Прямой держатель под черепицу



**Назначение:**

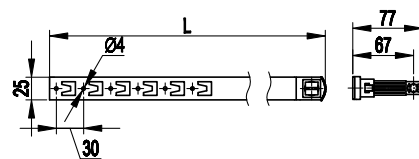
- крепление молниеприемной сетки на черепичных и шиферных кровлях.

**Характеристики:**

- различная длина основания;
- проводник закрепляется безвинтовым зажимом при помощи плоскогубцев.

Тип проводника	L, мм	Материал	Код
Пруток, 8 мм	330	горячеоцинкованная сталь	ND2209
	415		ND2210
	450		ND2211
Пруток, 8 мм	415	медь	ND2210CU
	450		ND2211CU

### Пластиковый держатель под черепицу



**Назначение:**

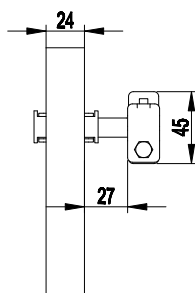
- крепление молниеприемной сетки на черепичных и шиферных кровлях.

**Характеристики:**

- различная длина основания;
- проводник крепится простым защелкиванием.

Тип проводника	L, мм	Материал	Код
Пруток, 8 мм	330	горячеоцинкованная сталь	ND2214
	415		ND2213
	450		ND2212
Пруток, 8 мм	330	медь	ND2214CU
	425		ND2213CU
	450		ND2212CU



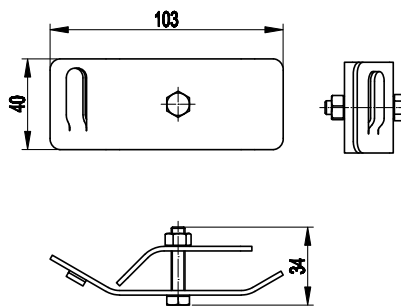
**Хомут на металлические трубы**

**Назначение:**

- крепление токоотводов к водосточным трубам.

**Характеристики:**

- регулируемый диапазон для труб различного диаметра;
- болтовое крепление проводника.

Тип проводника	Материал	Диаметр трубы, мм	Код
Пруток, 8–10 мм/полоса 25 мм	нержавеющая сталь	20–80	NG3002
	нержавеющая сталь	80–160	NG3001
Пруток, 8–10мм/полоса 25 мм	медь	20–80	NG3002CU
	медь	80–160	NG3001CU

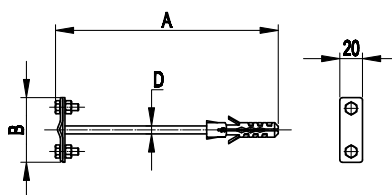
**Держатель прутка на водостоке**

**Назначение:**

- крепление токоотводов к водосточным желобам.

**Характеристики:**

- проводник закрепляется безвинтовым зажимом при помощи плоскогубцев.

Тип проводника	Материал	Код
Пруток, 8 мм	горячеоцинкованная сталь	ND2309
Пруток, 8 мм	медь	ND2309CU

**Фасадный держатель**

**Назначение:**

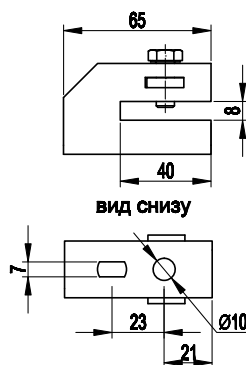
- крепление токоотводов (опусков) по фасаду здания.

**Характеристики:**

- крепление круглого и плоского проводника;
- болтовое крепление проводника;
- возможно крепление полосы 40x4 в держатель ND2301.

Тип проводника	A, мм	B, мм	D, мм	Материал	Код
Пруток, 8–10 мм/полоса 25 мм	100	57	6	горячеоцинкованная сталь	ND2307
	125	57	8		ND2306
	160	57	8		ND2305
	160	80	8		ND2301
	250	57	8		ND2304
	400	57	8		ND2302
Пруток, 8–10 мм/полоса 25 мм	100	57	6	омедненная сталь	ND2307CC
	125	57	8		ND2306CC
	260	57	8		ND2305CC
	160	80	8		ND2301CC

### Скоба-держатель полосы с болтом



**Назначение:**

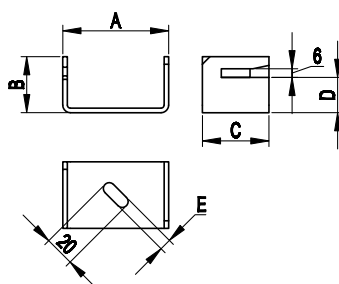
- крепление проводника-полосы к фасаду и внутренним стенам.

**Характеристики:**

- подготовленные отверстия в основании для крепления к поверхностям;
- проводник дополнительно фиксируется болтом.

Тип проводника	Толщина стали, мм	Болт	Материал	Код
Полоса, 40x4 мм	2	M8x20	горячеоцинкованная сталь	ND2312
Полоса, 40x4 мм	2	M8x20	медь	ND2312CU

### Скоба-держатель полосы



**Назначение:**

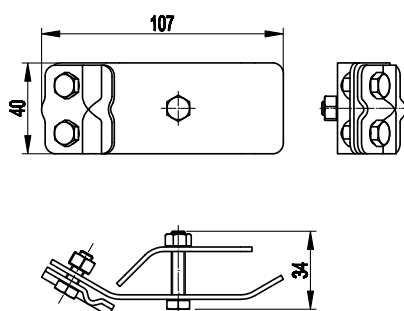
- крепление проводника-полосы к фасаду и внутренним стенам.

**Характеристики:**

- подготовленные отверстия в основании для крепления к поверхностям;
- толщина фиксируемой полосы – до 6 мм.

Тип проводника	Материал	A, мм	B, мм	C, мм	D, мм	E, мм	Код
Полоса, 25x4 мм	горячеоцинкованная сталь	45	32	25	20	7	ND2311
Полоса, 40x4 мм	горячеоцинкованная сталь	70	35	45	19	8	ND2310
Полоса, 25x4 мм	медь	45	32	25	20	7	ND2311CU

### Держатель прутка на водостоке с болтом



**Назначение:**

- крепление токопроводов к водосточным желобам.

**Характеристики:**

- болтовое крепление проводника;
- позволяет прокладывать проводник как поперек, так и вдоль водостока.

Тип проводника	Материал	Код
Пруток, 8 мм	горячеоцинкованная сталь	ND2308
Пруток, 8 мм	медь	ND2308CU

## Заземление

### Комплект стержневого вертикального заземлителя


**Назначение:**

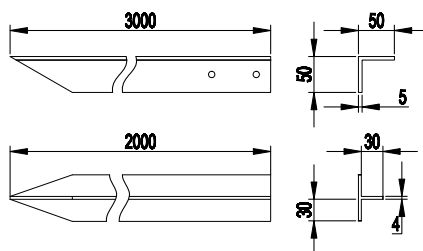
- вертикальный заземлитель.

**Комплект поставки:**

- вертикальный заземлитель, 1500 мм – 2 шт.;
- наконечник – 1 шт.;
- соединительная муфта – 2 шт.;
- соединитель проводника – 1 шт.;
- винт заглибления – 1 шт.

Длина секции, мм	Общая длина, мм	Диаметр стержня, мм	Материал	Вес, кг	Код
1500	3000	16	горячеоцинкованная сталь	5,64	NE1104
1500	3000	16	омедненная сталь	5	NE1104CC

### Профильный вертикальный заземлитель


**Назначение:**

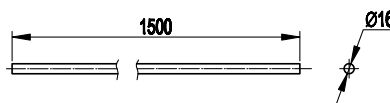
- вертикальный заземлитель.

**Характеристики:**

- в комплекте имеется крепежный материал для болтового подключения к горизонтальному контуру заземления.

Длина, мм	Форма сечения	Сечение	Материал	Вес, кг	Код
3000	уголок	50x50x5	горячеоцинкованная сталь	10,48	NE5503
2000	т-образное	30x30x30x4	горячеоцинкованная сталь	4,2	NE1105

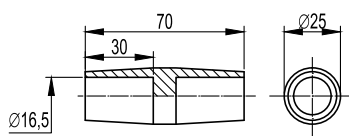
### Вертикальный заземлитель


**Назначение:**

- составная часть для сборки вертикального заземлителя произвольной длины.

Длина, мм	Диаметр, мм	Материал	Вес, кг	Код
1500	16	горячеоцинкованная сталь	2,43	NE1202
1500	16	омедненная сталь	2,4	NE1202CC

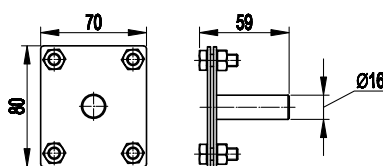
### Соединительная муфта


**Назначение:**

- соединение стержней вертикального заземлителя друг с другом, подключение соединителя.

Диаметр, мм	Материал	Вес, кг	Код
16	латунь	0,15	NE1304
16	оцинкованная сталь	0,15	NE1304CC

### Соединитель вертикального заземлителя


**Назначение:**

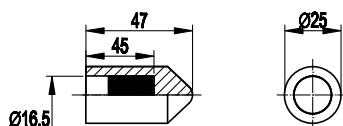
- болтовое подключение вертикального стержневого заземлителя к полосе 40x4 или 25x4 мм.

**Характеристики:**

- присоединяется к стержневому вертикальному заземлителю при помощи муфты NE1304.

Диаметр, мм	Материал	Вес, кг	Код
16	горячеоцинкованная сталь	0,33	NE1302

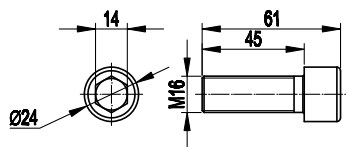
### Наконечник вертикального заземлителя


**Назначение:**

- служит для упрощения забивания вертикального стержневого заземлителя.

Диаметр, мм	Материал	Вес, кг	Код
16	латунь	0,15	NE1402

### Винт для забивания стержневого заземлителя


**Назначение:**

- применяется при заглублении стержневых вертикальных заземлителей, вставляется в муфту.

**Характеристики:**

- позволяет забивать заземлитель в грунт вибромолотом (перфоратором) с использованием обычной пики.

Диаметр, мм	Материал	Вес, кг	Код
16	сталь	0,083	NE1404

**Держатель полосы для контура заземления**

**Назначение:**

- закрепление полосы 25x4 и 40x4 в грунте при монтаже горизонтального контура заземления.

Толщина стали, мм	Материал	Вес, кг	Код
2	горячеоцинкованная сталь	0,134	NE1002

**Точка заземления**

**Назначение:**

- используется в качестве точки подключения токоотводов к арматуре здания.

Резьба	Материал	Вес, кг	Длина, мм	Код
M10	горячеоцинкованная сталь	0,45	200	NE1003
M12	горячеоцинкованная сталь	0,52	200	NE1004

**Шина уравнивания потенциалов**

**Назначение:**

- защитное уравнивание потенциалов.

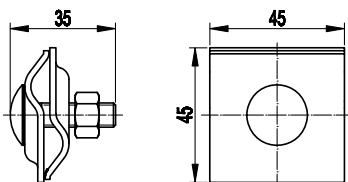
**Характеристики:**

- плоский проводник сечением до 30x4 мм – 1 подключение;
- круглый проводник диаметром до 8 мм – 1 подключение;
- круглый проводник сечением 4–25 мм<sup>2</sup> – до 10 подключений.

Длина, мм	Ширина, мм	Высота, мм	Код
175	50	45	NE1001

## Соединители

### Универсальный соединитель

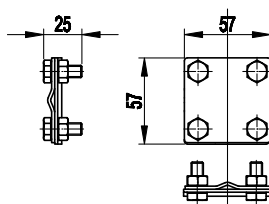


**Назначение:**

- параллельное, крестовое и Т-образное соединение прутка диаметром 8 мм при монтаже молниеприемной сетки и системы токоотводов.

Тип проводника	Материал	Код
Пруток, 8 мм	горячеоцинкованная сталь	NG3103
Пруток, 8 мм	медь	NG3103CU

### Соединитель прутки-прутки

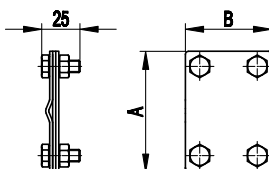


**Назначение:**

- крестовое соединение прутка с прутком.

Тип проводника	Материал	Код
Пруток, 8 мм	горячеоцинкованная сталь	NG3104
Пруток, 10 мм	горячеоцинкованная сталь	NG3109
Пруток, 8 мм	медь	NG3104CU
Пруток, 10 мм	медь	NG3109CU

### Соединитель прутки-полоса с разделительной пластиной

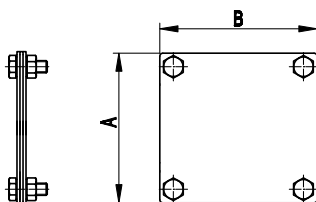


**Назначение:**

- параллельное и крестовое соединение прутка с полосой.

Тип проводника	Материал	А, мм	В, мм	Код
Пруток, 8–10 мм/полоса 25 мм	горячеоцинкованная сталь	57	57	NG3102
Пруток, 8–10 мм/полоса 25–40 мм	горячеоцинкованная сталь	80	57	NG3101
Пруток, 8–10 мм/полоса 25 мм	медь	57	57	NG3102CU
Пруток, 8–10 мм/полоса 25–40 мм	медь	80	57	NG3101CU

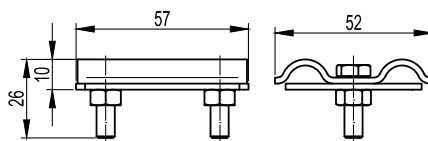
### Соединитель полоса-полоса с разделительной пластиной



**Назначение:**

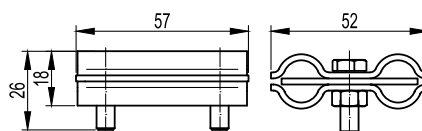
- параллельное и крестовое соединение полосы с полосой.

Тип проводника	Материал	А, мм	В, мм	Код
Полоса, 25–40 мм	горячеоцинкованная сталь	80	70	NG3105
Полоса, 25–40 мм	горячеоцинкованная сталь	100	100	NG3106
Полоса, 25–40 мм	медь	80	70	NG3105CU
Полоса, 25–40 мм	медь	100	100	NG3106CU

**Зажим для параллельного соединения прутка**

**Назначение:**

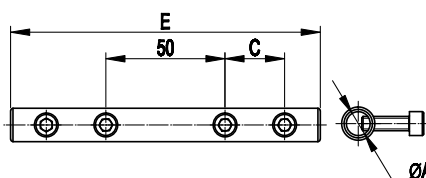
- параллельное соединение прутка с прутком.

Тип проводника	Материал	Код
Пруток, 8 мм	горячеоцинкованная сталь	NG3108
Пруток, 8 мм	омедненная сталь	NG3108CC

**Зажим для параллельного соединения с разделительной пластиной**

**Назначение:**

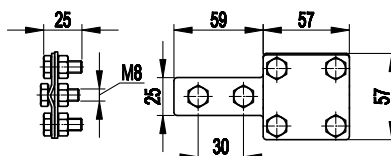
- параллельное соединение прутка с прутком.

Тип проводника	Материал	Код
Пруток, 8 мм	горячеоцинкованная сталь	NG3107
Пруток, 8 мм	медь	NG3107CU

**Соединитель круглого проводника**

**Назначение:**

- усиленное соединение круглых проводников. Применяется при монтаже термокомпенсационных соединений.

Тип проводника	Материал	A, мм	C, мм	E, мм	Код
Пруток, 8–10 мм	горячеоцинкованная сталь	10	25	130	NG3202
Пруток, 8–10 мм	омедненная сталь	10	25	130	NG3202CC
Стержень, 16 мм	горячеоцинкованная сталь	16	30	150	NG3201

**Контрольный соединитель**

**Назначение:**

- измерение сопротивления контура заземления.

Тип проводника	Материал	Код
Пруток, 8 мм/полоса 25 мм	горячеоцинкованная сталь	NG3203
Пруток, 8 мм/полоса 25 мм	медь	NG3203CU

## Аксессуары

### Приспособление для выпрямления круглого проводника



**Назначение:**

- используется для выпрямления катанки диаметром 8 мм при раскатке бухт.

Тип проводника	Вес, кг	Длина, мм	Ширина, мм	Высота, мм	Код
Пруток, 8 мм	14	430	40/95	180	NA1003

### Инструмент для изгибания проводников

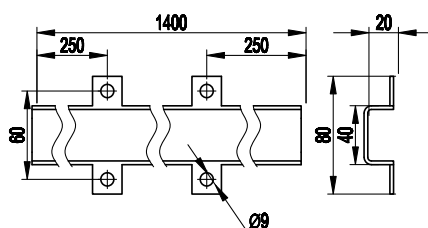


**Назначение:**

- позволяет загибать катанку под необходимым углом при монтаже молниеприемной сетки и токоотводов.

Длина, мм	Материал	Количество в упаковке, шт.	Код
400	горячеоцинкованная сталь	2	NA1102

### Защитная крышка проводника



**Назначение:**

- механическая защита проводника.

Длина, мм	Материал	Вес, кг	Код
1400	горячеоцинкованная сталь	1,75	NA1100

### Антикоррозионная лента



**Назначение:**

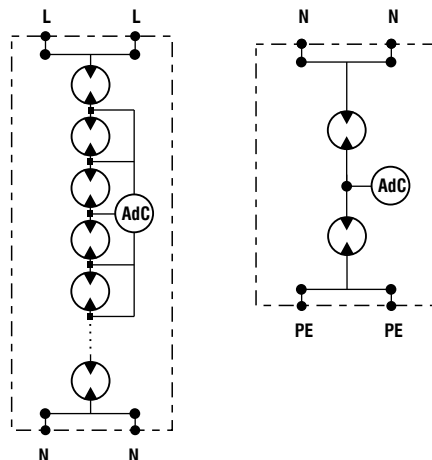
- дополнительная защита от коррозии в местах сварки и входа токоотводов в грунт.

Ширина, мм	Длина, м	Код
100	10	NA1001



## Защита от импульсных перенапряжений

### УЗИП класса I



**Назначение:**

- установка на уровне ввода в здание кабельных и воздушных линий.

**Характеристики:**

- УЗИП на основе газонаполненных разрядников рекомендуется к применению в зданиях, обладающих внешней системой молниезащиты или снабжающихся электроэнергией по воздушным линиям.

Исполнение	Схема заземления	Количество полюсов	$I_{\text{имп}} (10/350), \text{кА}$	$I_n (8/20), \text{кА}$	$U_p, \text{кВ}$	$t_a, \text{нс}$	$I_{\text{ф}}, \text{кА}$	$U_n, \text{В}$	Код
L-N	TT, TNS, TNC	1	50	50	$\leq 2$	100	50	230	NX1001
N-PE	TT	1	100	100	$\leq 2$	100	0,1	-	NX1012

### Изолирующий искровой промежуток класса I



**Назначение:**

- уравнивание потенциалов между изолированными друг от друга металлическими элементами.

**Характеристики:**

- искровой промежуток применяется в качестве разделяющей вставки, изолированных друг от друга металлических конструкций для избежания опасного искрения и шаговых напряжений, между ними в случае удара молнии.

Размер, мм	$I_{\text{имп}} (10/350), \text{кА}$	Вес, г	$U_p, \text{кВ}$	$t_a, \text{нс}$	Код
$\varnothing 55 \times 146$	100	195	$\leq 5$	100	NX0001

## УЗИП класса I+II

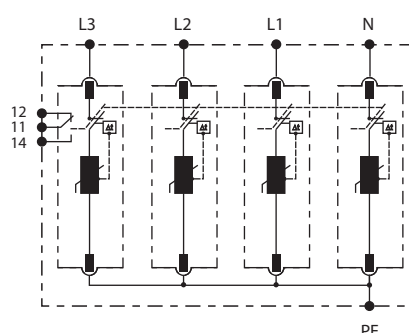
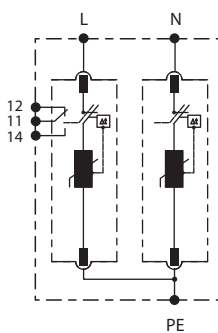
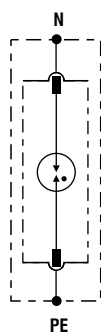
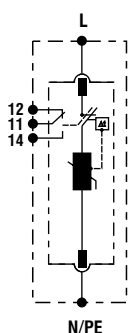


### Назначение:

- установка на уровне главного распределительного щита.

### Характеристики:

- УЗИП на основе газонаполненных разрядников и оксидно-цинковых варисторов рекомендуется к применению в любых зданиях и сооружениях подверженных ударам молнии.



Исполнение	Схема заземления	Количество полюсов	$I_{imp}$ (10/350), кА	$I_n$ (8/20), кА	$U_p$ , кВ	$t_a$ , нс	$U_n$ , В	Удаленный контроль	Код
L-N	TT, TNS, TNC, IT	1	12,5	20	$\leq 1,3$	25	230	-	NX1211
L-N	TT, TNS, TNC, IT	1	12,5	20	$\leq 1,3$	25	230	+	NX1212
N-PE	TT	1	50	50	$\leq 1,5$	100	-	-	NX1213
L-N-PE	TT, TNS	2	12,5	20	$\leq 1,3$	25	230	-	NX1221
L-N-PE	TT, TNS	2	12,5	20	$\leq 1,3$	25	230	+	NX1222
L1-L2-L3-N-PE	TT, TNS	4	12,5	20	$\leq 1,3$	25	230/400	-	NX1241
L1-L2-L3-N-PE	TT, TNS	4	12,5	20	$\leq 1,3$	25	230/400	+	NX1242

## Сменные модули для УЗИП класса I+II



Исполнение	$I_{imp}$ (10/350), кА	$I_n$ (8/20), кА	$U_p$ , кВ	$t_a$ , нс	$U_n$ , В	Код
L-N	12,5	20	$\leq 1,3$	25	230	NX1200
N-PE	50	50	$\leq 1,5$	100	-	NX1201

## УЗИП класса II

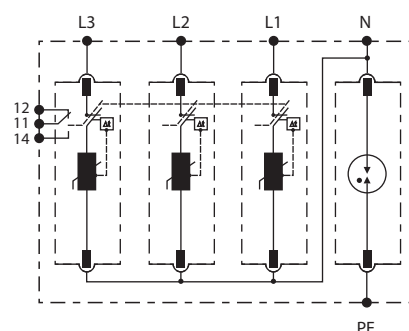
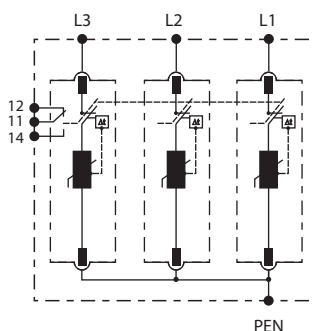
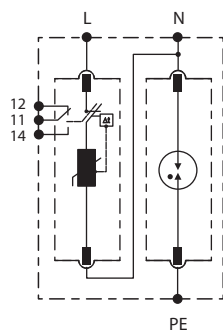
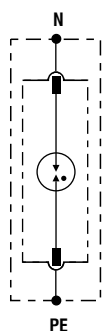
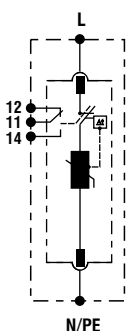


### Назначение:

- установка на уровне распределительного щита.

### Характеристики:

- УЗИП на основе оксидно-цинковых варисторов рекомендуется для защиты сетей низкого напряжения от импульсов перенапряжения, возникающих при коротких замыканиях, коммутации энергоёмкого оборудования или удаленном ударе молнии в питающую сеть.



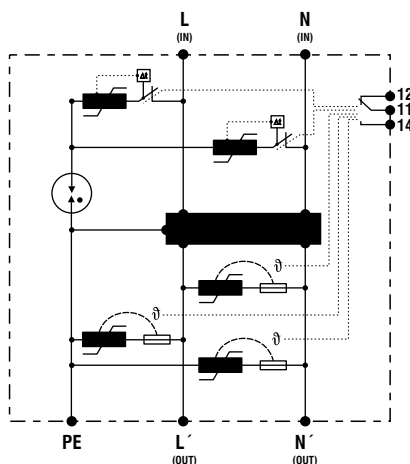
Исполнение	Схема заземления	Количество полюсов	$I_n$ (8/20), кА	$I_{max}$ (8/20), кА	$U_p$ , кВ	$t_a$ , нс	$U_n$ , В	Удаленный контроль	Код
L-N	TT, TNS, TNC, IT	1	20	40	≤1,3	25	230	-	NX2011
L-N	TT, TNS, TNC, IT	1	20	40	≤1,3	25	230	+	NX2012
N-PE	TT	1	20	40	≤1,5	100	-	-	NX2013
L-N-PE	TT, TNS	2	20	40	≤1,3	25	230/400	-	NX2021
L-N-PE	TT, TNS	2	20	40	≤1,3	25	230/400	+	NX2022
L1-L2-L3-PEN	TNC	3	20	40	≤1,3	25	400	-	NX2031
L1-L2-L3-PEN	TNC	3	20	40	≤1,3	25	400	+	NX2032
L1-L2-L3-N-PE	TT, TNS	4	20	40	≤1,3	25	230/400	-	NX2041
L1-L2-L3-N-PE	TT, TNS	4	20	40	≤1,3	25	230/400	+	NX2042

## Сменные модули для УЗИП класса II



Исполнение	$I_n$ (8/20), кА	$I_{max}$ (8/20), кА	$U_p$ , кВ	$t_a$ , нс	$U_n$ , В	Код
L-N	20	40	≤1,3	25	230	NX2000
N-PE	20	40	≤1,5	100	-	NX2001

УЗИП класса II+III



Назначение:

- установка вблизи защищаемого оборудования.

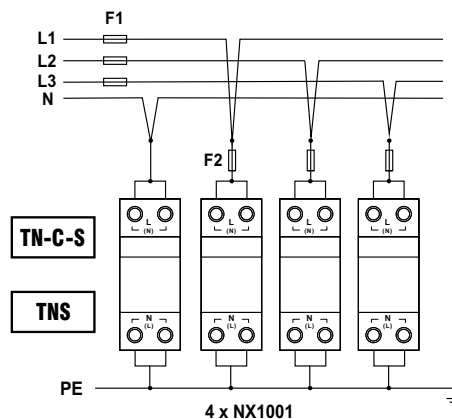
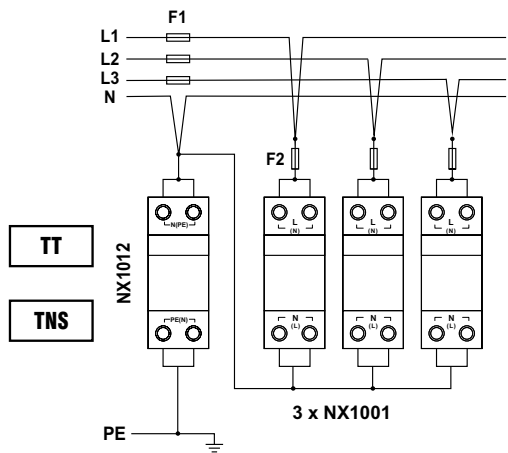
Характеристики:

- УЗИП на основе оксидно-цинковых варисторов с фильтром электромагнитных помех рекомендуется для дополнительной защиты высокочувствительной электроники.

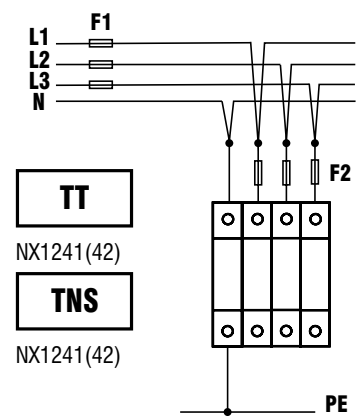
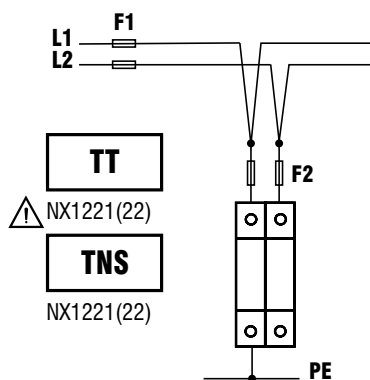
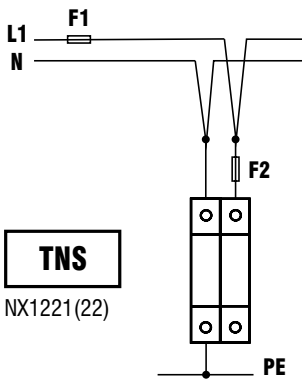
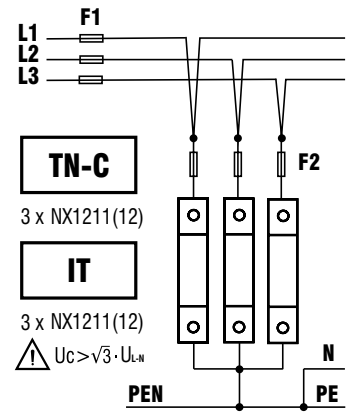
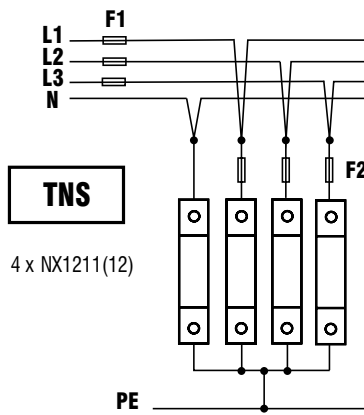
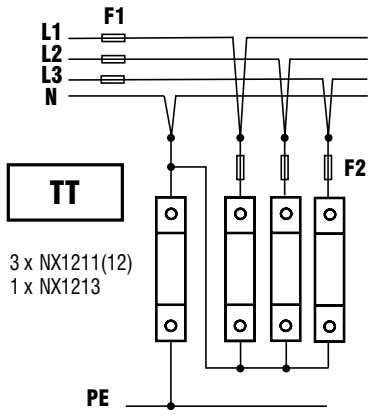
Исполнение	Схема заземления	Количество полюсов	$I_n (8/20), \text{кА}$	$I_{\text{max}} (8/20), \text{кА}$	$U_p, \text{кВ}$	$t_a, \text{нс}$	Полоса задержания, дБ	Удаленный контроль	Код
L-N-PE	TT, TNS	2	10	20	$\leq 1,2$	25	$\leq 82$	+	NX3011

Схемы подключения УЗИП

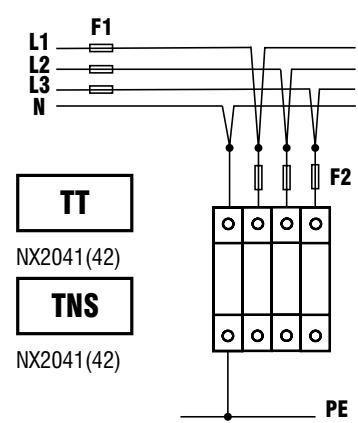
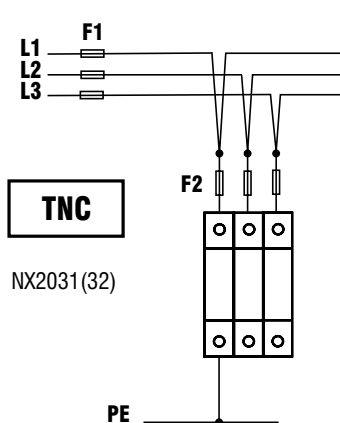
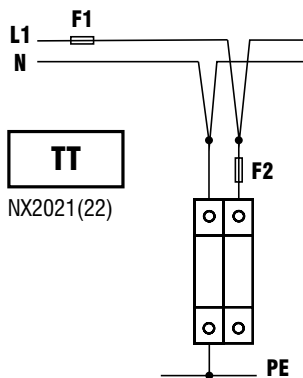
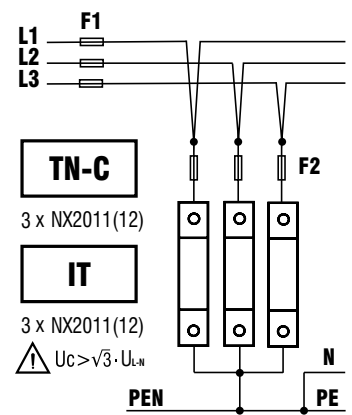
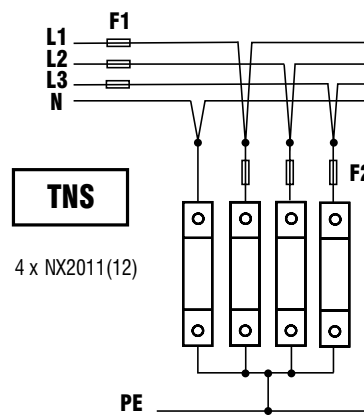
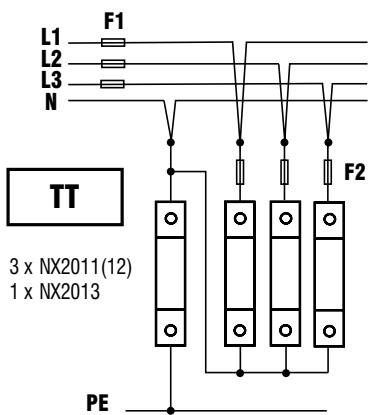
Схемы подключения УЗИП класса I



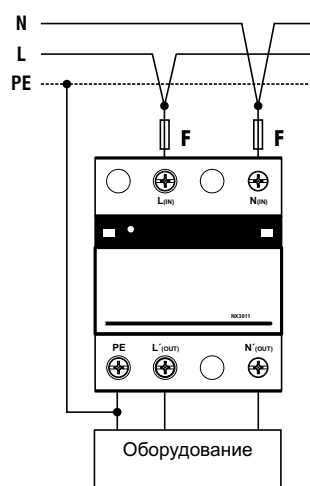
Схемы подключения УЗИП класса I+II



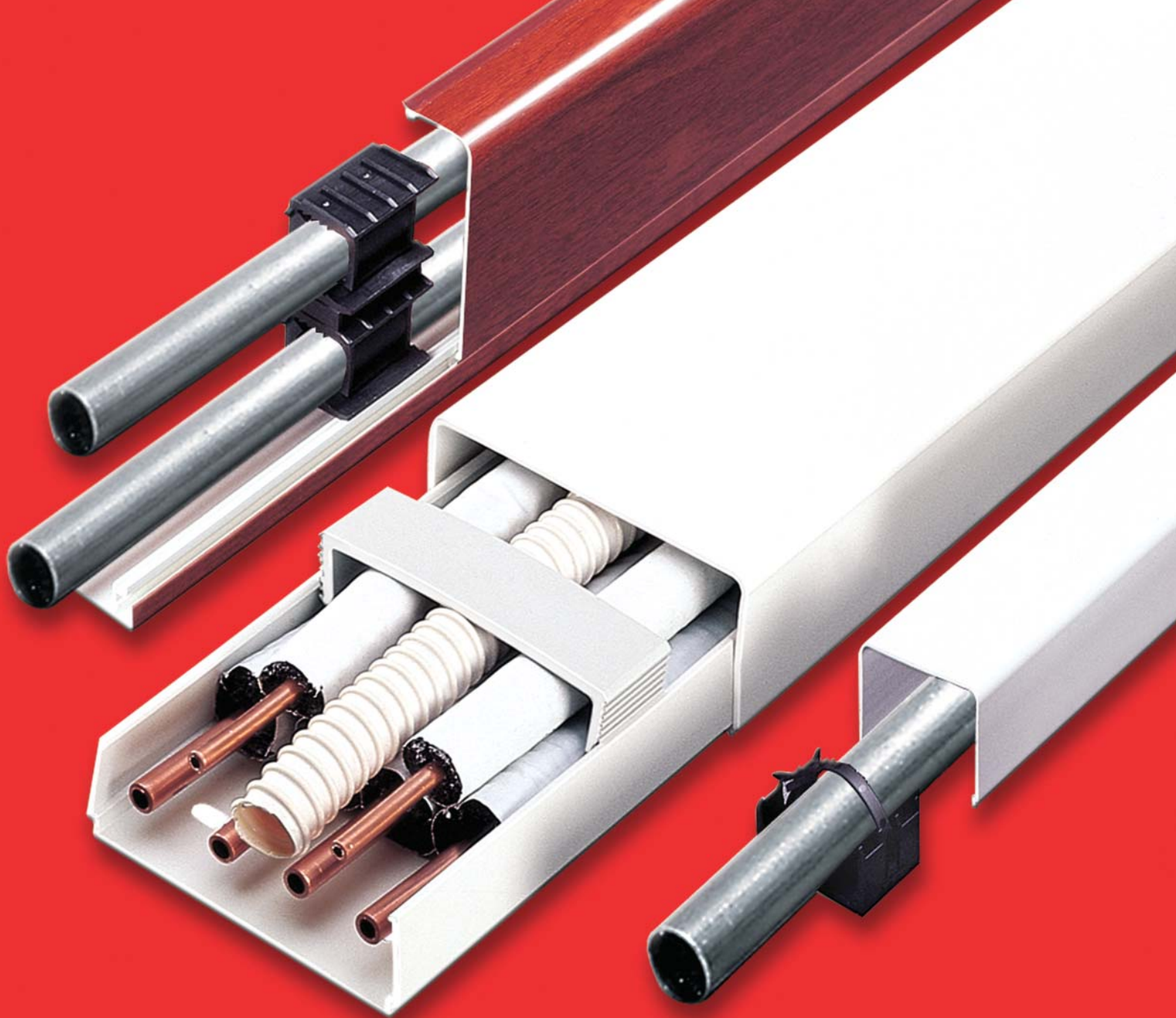
Схемы подключения УЗИП класса II



Схемы подключения УЗИП класса II+III







# Angara

## Система для прокладки трасс кондиционирования, отопления и водоснабжения "Angara"

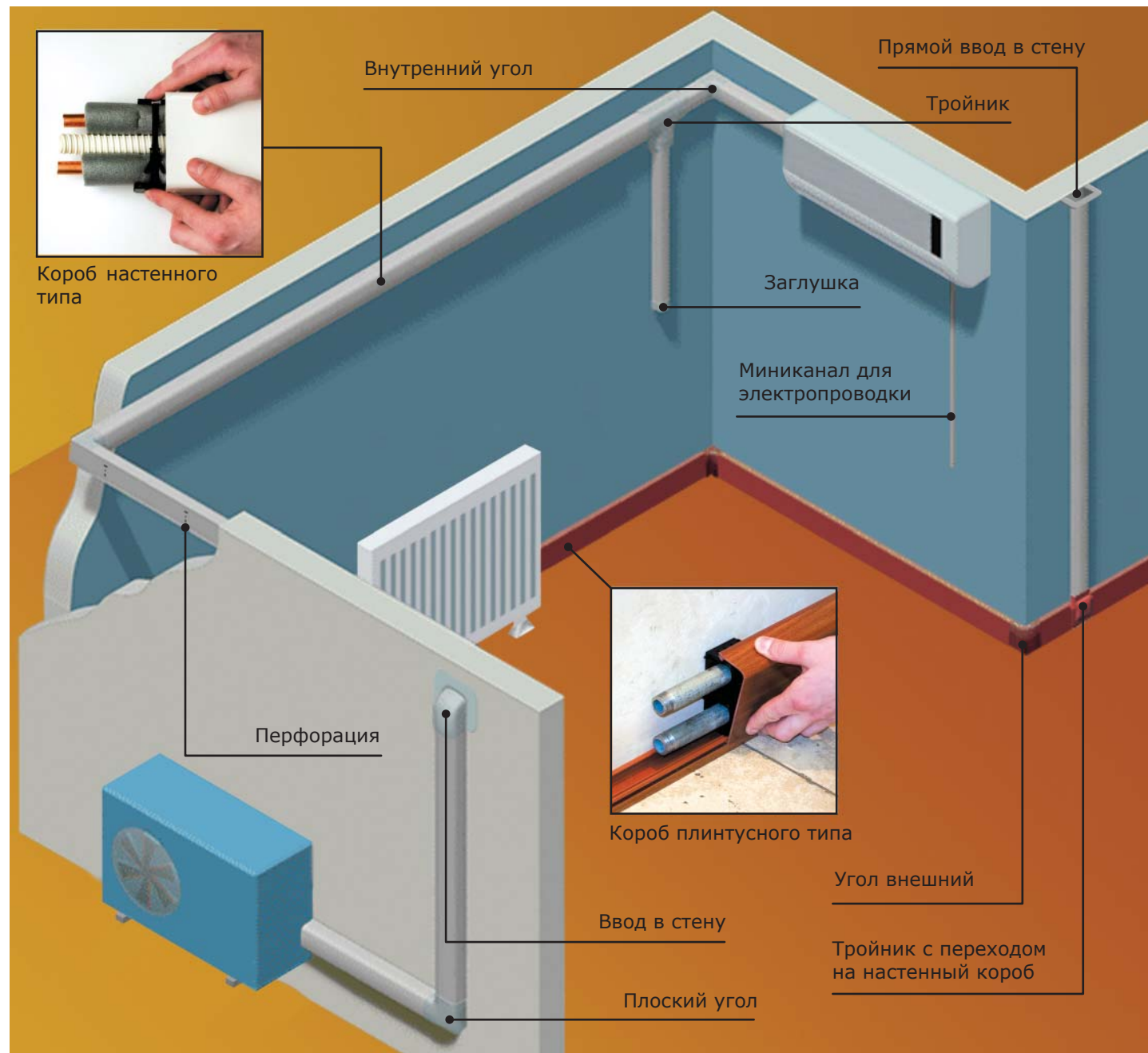
Описание системы .....	648
Ассортимент и отличительные особенности .....	649
Традиционная система монтажа .....	650
Облегченная система монтажа .....	651
Инструкция по монтажу .....	657
Типовые решения .....	658
Плентусная система монтажа .....	661
Миниканалы для электропроводки .....	664
Шланги дренажные и кронштейны .....	665



## Профессиональная система коробов "Angara"

Предназначена для прокладки трасс кондиционирования, отопления и водоснабжения. Короба устанавливаются как в жилых и офисных, так и производственных помещениях, а также по фасадам зданий. Прокладка коммуникаций осуществляется как по стенам – в коробах настенного типа, так и по полу – в коробах плинтусного типа. Короба гармонично вписываются в интерьеры помещений и рассчитаны на длительную эксплуатацию.

Одним из отличий профессиональных коробов от обычных электротехнических коробов является специальная конструкция с округлой крышкой, охватывающей короб с 3-х сторон. Такая конструкция облегчает монтаж системы и позволяет ей идеально вписываться в любые интерьеры за счет полного отсутствия щелей на внешней поверхности короба. Также в ассортименте присутствует набор специализированных аксессуаров, которые обеспечивают как удобный монтаж системы, так и удобство последующей эксплуатации.



### Пластиковые миниканалы для электропроводки

В ассортименте имеются как обычные миниканалы, так и миниканалы на самоклеющейся основе и миниканалы с перегородкой. Наличие всех необходимых декоративных аксессуаров улучшает внешний вид системы, а качественный материал миниканалов, надежный замок и толстая стенка делают систему надежной и долговечной.

### Шланги дренажные

Широкий ассортимент армированных гибких шлангов предназначен для отвода конденсата из кондиционеров. Шланги состоят из прочного спиралевидного каркаса, залитого мягким ПВХ пластикатом, за счет этого не допускается "схлопывание" профиля шланга при изгибе на 180°. Шланги имеют повышенную гибкость и гладкую внутреннюю поверхность.

### Кронштейны для крепления внешнего блока кондиционера

Применяются для монтажа внешнего блока сплит-системы. Отличительной особенностью кронштейнов является конструкция без сварных швов. Кронштейны изготавливаются из оцинкованной стали, что существенно повышает стойкость к коррозии и срок службы кронштейна.

## Ассортимент



### Короба настенного и плинтусного типа для коммуникаций кондиционеров

- 5 коробов настенного типа;
- 1 короб плинтусного типа белого цвета; или ламинированный под дерево
- широкий ассортимент аксессуаров



### Миниканалы для электропроводки

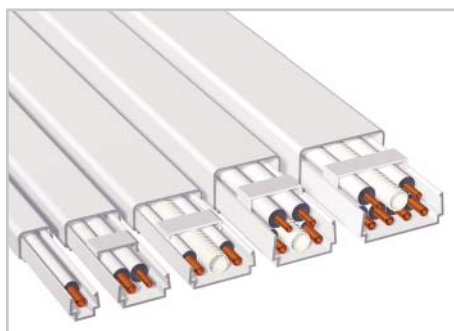
- 8 миниканалов с аксессуарами;
- 2 миниканала на клейкой основе без аксессуаров



### Шланги дренажные

- 12 типоразмеров армированных шлангов с гладкой внутренней поверхностью

## Отличительные особенности коробов для коммуникаций кондиционеров



Широкий и продуманный ассортимент коробов позволяет подобрать оптимальный типоразмер короба под каждую конкретную трассу



Округлая крышка охватывает короб с 3-х сторон. На поверхности короба отсутствуют щели. За счет отсутствия щелей на коробе, не скапливается грязь и пыль



Широкий ассортимент соединительных, ответвительных и прочих аксессуаров делает систему гибкой, упрощает монтаж и улучшает внешний вид системы



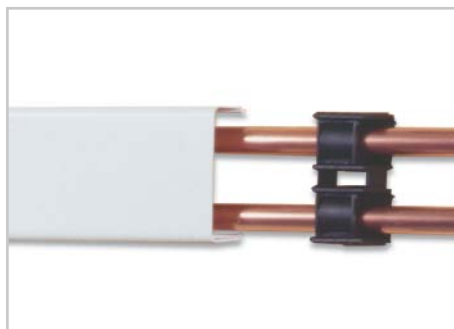
Наличие перфорации на основании короба упрощает крепеж к стене



Фиксирующая скоба упрощает монтаж коммуникаций в короб, а также повышает его общую жесткость и исключает давление коммуникаций на крышку



Специальный аксессуар "ввод в стену под углом 90°" значительно упрощает монтаж при боковом проходе через стену и придает системе законченный внешний вид



Возможность монтажа коммуникаций без использования основания короба (при помощи универсальных держателей) позволяет упростить монтаж и снизить стоимость системы

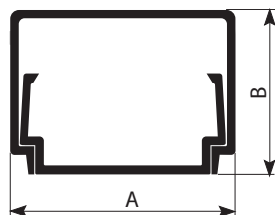


Универсальный держатель с защелкой используется с трубами различного диаметра (12-28 мм) и заменяет основание короба и фиксирующую скобу одновременно



Универсальный раздвижной держатель с хомутом используется с трубами различного диаметра (15-55 мм) и заменяет основание короба и фиксирующую скобу одновременно

## Короб с основанием и крышкой


**Назначение:**

- прокладка коммуникаций кондиционеров фреоновых и дренажных трубок.

**Характеристики:**

- комплектация – основание короба в сборе с крышкой;
- цвет: белый RAL 9016;
- материал: ПВХ;
- температура монтажа и эксплуатации: от -25 до +70 °С.

Ширина А, мм	Высота В, мм	Длина, м	Код
42	40	2	AIR42400
70	40	2	AIR70400
90	40	2	AIR90400
90	60	2	AIR90600
120	60	2	AIR12060

## Особенности монтажа



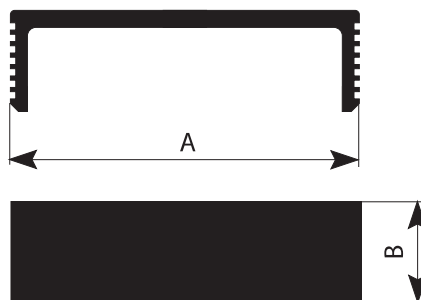
Короб с основанием и крышкой монтируется традиционным способом: к стене крепится основание, на которое впоследствии защелкивается крышка. Основной отличительной особенностью коробов для коммуникаций кондиционеров является продуманная система крепежа фреоновых и дренажных трубок. Во время монтажа прокладываемые в коробе трубки прижимаются к его основанию специальными фиксирующими скобами, которые значительно облегчают монтаж системы, исключают давление трубок на крышку короба и повышают общую жесткость короба.

**Порядок монтажа:**

1. основание короба крепится к стене через имеющуюся перфорацию;
2. прокладываются фреоновые и дренажные трубки, а при необходимости и кабель;
3. трубки закрепляются в основании короба при помощи фиксирующих скоб;
4. крышка короба устанавливается защелкиванием на основание.

## Аксессуары для монтажа и фиксации

### Фиксирующие скобы


**Назначение:**

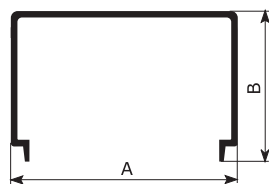
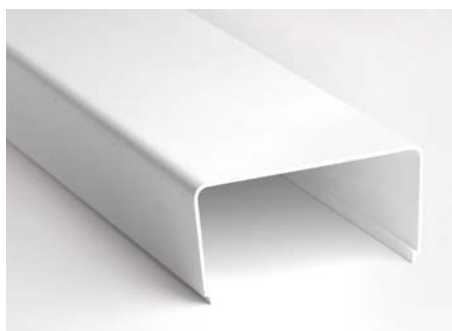
- фиксация коммуникаций в основании короба.

**Описание:**

- фиксирующая скоба защелкивается в короб на нужную глубину, прижимая коммуникации к задней стенке короба;
- облегчается монтаж;
- повышается общая жесткость короба;
- исключается давление коммуникаций на крышку короба.

Размер короба (ШxВ), мм	Длина А, мм	Ширина В, мм	Код
42x40	-	-	-
70x40	61,5	30	AIR70401
90x40	79,5	30	AIR90401
90x60	79,5	30	AIR90601
120x60	109,5	30	AIR12061

## Короб без основания (крышка)



### Назначение:

- прокладка трубок кондиционеров (фреоновых и дренажных), отопления и водоснабжения.

### Характеристики:

- комплектация – крышка короба без основания;
- цвет: белый RAL 9016;
- материал: ПВХ;
- температура монтажа и эксплуатации: от -25 до +70 °С.

Ширина А, мм	Высота В, мм	Длина, м	Код
42	40	2	AIR00042
70	40	2	AIR00070
90	40	2	AIR00090
90	60	2	AIR00906
120	60	2	AIR00120

## Особенности монтажа



Для монтажа коммуникаций используется только крышка короба, а основание короба не используется. Вместо основания короба используются универсальные держатели.

### Порядок монтажа

1. Универсальные держатели (с защелкой или с хомутом) крепятся к стене с определенным шагом (не менее трех держателей на двухметровый отрезок крышки).
2. Трубки прокладываются по стене, фиксируясь держателями.
3. Крышка короба устанавливается защелкиванием на фиксаторы.

## Аксессуары для монтажа и фиксации

### Универсальный раздвижной держатель с хомутом



#### Описание:

- держатель имеет 3 положения и может использоваться с крышками коробов 70x40, 90x40, 90x60 и 120x60 мм;
- хомут держателя имеет диаметр обхвата от 15 до 55 мм;
- держатель используется вместо основания короба и позволяет защелкивать крышку короба непосредственно на него.

### Универсальный держатель с защелкой



#### Описание:

- держатель состоит из двух соединенных между собой секций с защелками;
- держатель может использоваться с крышками коробов 42x40, 90x40 и 90x60 мм;
- при помощи держателя можно крепить трубы диаметром от 12 до 28 мм;
- держатель используется вместо основания короба и позволяет защелкивать крышку короба непосредственно на него.

Размер крышки (ШxВ), мм	Универсальный раздвижной держатель с хомутом	Универсальный держатель с защелкой
42x40	-	AIR00002
70x40	AIR00001	-
90x40	AIR00001	AIR00002
90x60	AIR00001	AIR00002
120x60	AIR00001	-

## Угол внутренний 90°



**Назначение:**

- декоративное оформление мест стыковки коробов для коммуникаций кондиционеров.

**Характеристики:**

- материал: АБС-пластик;
- цвет: белый RAL 9016;
- температура монтажа и эксплуатации: от -25 до +70 °С.

Типоразмер короба, мм	Размеры, мм			Упаковка, шт.	Код
	Высота	Длина	Ширина		
42x40	2,6	90	90	18	AIR42402
70x40	70,6	90	90	12	AIR70402
90x40	90,6	90	90	12	AIR90402
90x60	90,6	115	115	8	AIR90602
120x60	120,6	115	115	4	AIR12062

## Угол внешний 90°



**Назначение:**

- декоративное оформление мест стыковки коробов для коммуникаций кондиционеров.

**Характеристики:**

- материал: АБС-пластик;
- цвет: белый RAL 9016;
- температура монтажа и эксплуатации: от -25 до +70 °С.

Типоразмер короба, мм	Размеры, мм			Упаковка, шт.	Код
	Высота	Длина	Ширина		
42x40	42,6	68	68	12	AIR42403
70x40	70,6	68	68	12	AIR70403
90x40	90,6	68	68	12	AIR90403
90x60	90,6	92,5	92,5	16	AIR90603
120x60	124,6	92,5	92,5	8	AIR12063

## Угол плоский 90°



**Назначение:**

- декоративное оформление мест стыковки коробов для коммуникаций кондиционеров.

**Характеристики:**

- материал: АБС-пластик;
- цвет: белый RAL 9016;
- температура монтажа и эксплуатации: от -25 до +70 °С.

Типоразмер короба, мм	Размеры, мм			Упаковка, шт.	Код
	Высота	Длина	Ширина		
42x40	40,5	90	90	12	AIR42404
70x40	40,5	120	120	16	AIR70404
90x40	40,5	140	140	12	AIR90404
90x60	62	145	145	10	AIR90604
120x60	62	170	170	8	AIR12064

## Заглушка



**Назначение:**

- декоративное оформление торцов коробов для коммуникаций кондиционеров.

**Характеристики:**

- материал: АБС-пластик;
- цвет: белый RAL 9016;
- температура монтажа и эксплуатации: от -25 до +70 °С.

Типоразмер короба, мм	Размеры, мм			Упаковка, шт.	Код
	Высота	Длина	Ширина		
42x40	40,65	42,6	15	12	AIR42405
70x40	40,65	70,6	15	12	AIR70405
90x40	40,65	90,6	15	12	AIR90405
90x60	62	90,6	15	26	AIR90605
120x60	62	120,6	15	22	AIR12065

## Тройник



**Назначение:**

- декоративное оформление мест Т-образного соединения коробов для коммуникаций кондиционеров.

**Характеристики:**

- материал: АБС-пластик;
- цвет: белый RAL 9016;
- температура монтажа и эксплуатации: от -25 до +70 °С.

Типоразмер короба, мм	Размеры, мм			Упаковка, шт.	Код
	Высота	Длина	Ширина		
42x40	40,65	90	90	12	AIR42406
70x40	40,65	120	120	16	AIR70406
90x40	40,65	140	140	12	AIR90406
90x60	62	145	145	8	AIR90606
120x60	62	190	190	8	AIR12066

## Переходники левый и правый



**Назначение:**

- переход с одного типоразмера короба для коммуникаций кондиционера на другой, совместно с аксессуарами: тройник, угол внутренний, угол внешний, угол плоский.

**Характеристики:**

- материал: АБС-пластик;
- цвет: белый RAL 9016;
- температура монтажа и эксплуатации: от -25 до +70 °С;
- переходник вставляется широкой стороной в аксессуар, узкой стороной – на короб меньшего размера.

Типоразмер короба, мм	Размеры, мм			Упаковка, шт.	Код
	Высота	Длина	Ширина		
70x40-42x40	40,5	74,5	32	10	AIR70410
90x40-70x40	40,5	94,5	32	10	AIR90410
90x60-70x40	62	94,5	32	10	AIR90610
120x60-90x60	62	120,6	32	10	AIR12010

## Прямой ввод в стену



**Назначение:**

- декоративное оформление мест ввода коробов в стену.

**Характеристики:**

- материал: АБС-пластик;
- цвет: белый RAL 9016;
- температура монтажа и эксплуатации: от -25 до +70 °С;
- имеет внешнее расширение с 3-х сторон.

Типоразмер короба, мм	Размеры, мм			Упаковка, шт.	Код
	Высота, мм	Длина, мм	Ширина, мм		
70x40	25	110	60	12	AIR70407
90x40	30	144	67	12	AIR90407
90x60	30	144	87	8	AIR90607
120x60	30	174	87	6	AIR12067

## Ввод в стену под углом 90°



**Назначение:**

- декоративное оформление мест ввода коробов в стену под углом 90°.

**Характеристики:**

- материал: АБС-пластик;
- цвет: белый RAL 9016;
- температура монтажа и эксплуатации: от -25 до +70 °С.

Типоразмер коробка, мм	Размеры, мм			Упаковка, шт.	Код
	Высота	Длина	Ширина		
42x40	40,65	112	133	12	AIR42408
70x40	40,65	155	133	12	AIR70408
90x40	40,65	174	152	10	AIR90408
90x60	62	174	152	4	AIR90608
120x60	62	205	155	6	AIR12068

## Накладка на стык



**Назначение:**

- декоративное оформление мест стыка между двумя коробами.

**Характеристики:**

- материал: АБС-пластик;
- цвет: белый RAL 9016;
- температура монтажа и эксплуатации: от -25 до +70 °С.

Типоразмер коробка, мм	Размеры, мм			Упаковка, шт.	Код
	Высота	Длина	Ширина		
42x40	40,65	42,6	20	20	AIR42409
70x40	40,65	70,6	20	20	AIR70409
90x40	40,65	90,6	20	20	AIR90409
90x60	62	90,6	20	20	AIR90609
120x60	62	120,6	20	20	AIR12069

## Ввод во внутренний блок кондиционера для короба 70x40



**Назначение:**

- декоративное оформление мест стыка между коробом и блоком кондиционера.

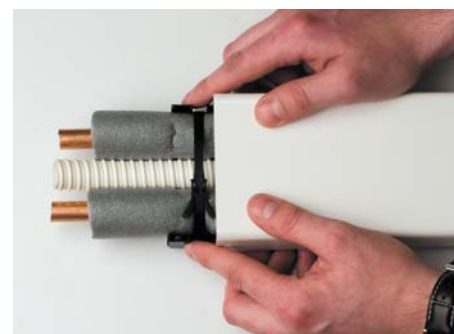
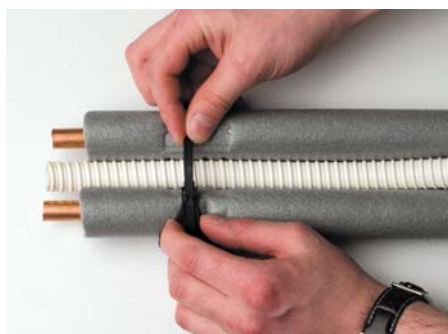
**Характеристики:**

- материал: АБС-пластик;
- цвет: белый RAL 9016;
- температура монтажа и эксплуатации: от -25 до +70 °С.



Типоразмер коробка, мм	Размеры, мм			Упаковка, шт.	Код	
	Высота	Длина	Ширина		правый	левый
70x40	40,65	70,6	30	10	AIR70412	AIR70411

### Монтаж системы при помощи раздвижного держателя с хомутом



Держатель состоит из 2-х частей. Части держателя соединяются между собой и фиксируются соответственно 1-му, 2-му или 3-му положению (в зависимости от ширины крышки короба)

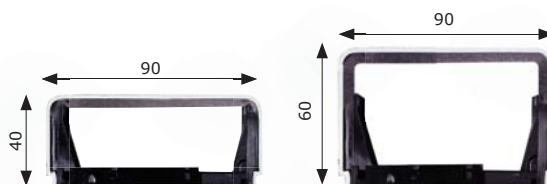
Держатель крепится к стене через 2 крепежных отверстия. При помощи хомута в держателе фиксируются коммуникации. Хомут держателя – многоразовый

Крышка короба устанавливается защелкиванием на держатели

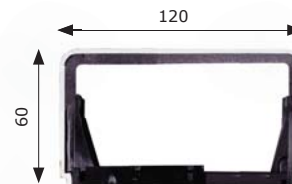
### Варианты монтажа крышек



Положение 1 (ширина 70 мм)

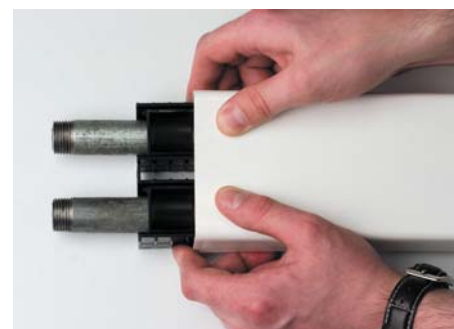


Положение 2 (ширина 90 мм)



Положение 3 (ширина 120 мм)

### Монтаж системы при помощи держателя с защелкой

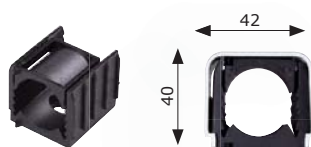


Держатель состоит из 2-х секций с защелками и используется с крышками 90x40 и 90x60 мм. Для использования держателя с крышкой 42x40 мм необходимо разделить секции при помощи подручного инструмента (ножа или кусачек)

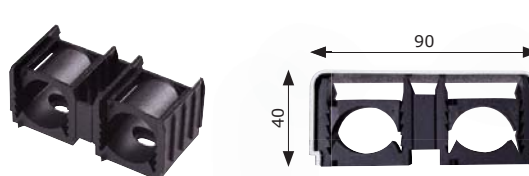
Держатель крепится к стене через крепежные отверстия. Коммуникации фиксируются при помощи защелки

Крышка короба устанавливается защелкиванием на держатели

### Варианты монтажа крышек



1 секция держателя (ширина 42 мм)



2 секции держателя (ширина 90 мм)





## Аксессуары декоративные

Изображение	Аксессуары	Короба с основанием и крышкой				
		 42x40 мм код AIR42400	 70x40 мм код AIR70400	 90x40 мм код AIR90400	 90x60 мм код AIR90600	 120x60 мм код AIR12060
		Крышки без основания				
		 42x40 мм код AIR00042	 70x40 мм код AIR00070	 90x40 мм код AIR00090	 90x60 мм код AIR00096	 120x60 мм код AIR00120
	Угол внутренний 90°	AIR42402	AIR70402	AIR90402	AIR90602	AIR12062
	Угол внешний 90°	AIR42403	AIR70403	AIR90403	AIR90603	AIR12063
	Угол плоский 90°	AIR42404	AIR70404	AIR90404	AIR90604	AIR12064
	Заглушка	AIR42405	AIR70405	AIR90405	AIR90605	AIR12065
	Тройник	AIR42406	AIR70406	AIR90406	AIR90606	AIR12066
	Переходники левый и правый		AIR70410*	AIR90410**	AIR90610***	AIR12010****
	Прямой ввод в стену		AIR70407	AIR90407	AIR90607	AIR12067
	Ввод в стену под углом 90°	AIR42408	AIR70408	AIR90408	AIR90608	AIR12068
	Накладка на стык	AIR42409	AIR70409	AIR90409	AIR90609	AIR12069
	Ввод во внутренний блок кондиционера для короба 70x40, левый	-	AIR70411	-	-	-
	Ввод во внутренний блок кондиционера для короба 70x40, правый	-	AIR70412	-	-	-

\* Переход с короба 70x40 мм на 2 короба 42x40 мм (или ответвление одного короба 42x40 мм). Используются вместе с тройником AIR70406

\*\* Переход с короба 90x40 мм на 2 короба 70x40 мм (или ответвление одного короба 70x40 мм). Используются вместе с тройником AIR90406

\*\*\* Переход с короба 90x60 мм на 2 короба 70x40 мм (или ответвление одного короба 70x40 мм). Используются вместе с тройником AIR90606

\*\*\*\* Переход с короба 120x60 мм на 2 короба 90x60 мм (или ответвление одного короба 90x60 мм). Используются вместе с тройником AIR12066

## Вариант монтажа №1 Монтаж трассы при помощи коробов с основанием



Закрепите основание короба на стене



Уложите трассу в основание короба



Закрепите трассу в основании короба при помощи фиксирующих скоб



Закройте смонтированную трассу крышкой



Снимите с крышки защитную пленку



Установите декоративные аксессуары

## Вариант монтажа №2 Монтаж трассы при помощи крышки короба и универсальных держателей с хомутом



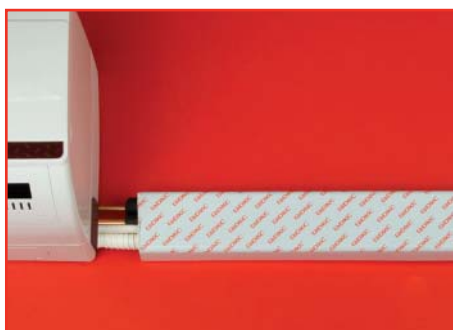
Защелкните держатель в нужном положении (в зависимости от размера используемой крышки)



Закрепите универсальные держатели вдоль одной линии (для разметки линии можно использовать крышку короба)



Уложите трассу и закрепите ее при помощи держателей с хомутом



Закройте смонтированную трассу крышкой



Снимите с крышки защитную пленку



Установите декоративные аксессуары

## Типовые решения по монтажу кондиционера при помощи коробов "Angara"

В типовых решениях рассматривается монтаж наиболее распространенных сплит-систем настенного типа. Для монтажа использовались: отоженные медные трубки диаметром 1/4 и 3/8 дюйма, теплоизоляция из вспененного каучука толщиной 6 мм, дренажный шланг диаметром 16 мм, гибкий провод ПВС 5х1,5 мм.

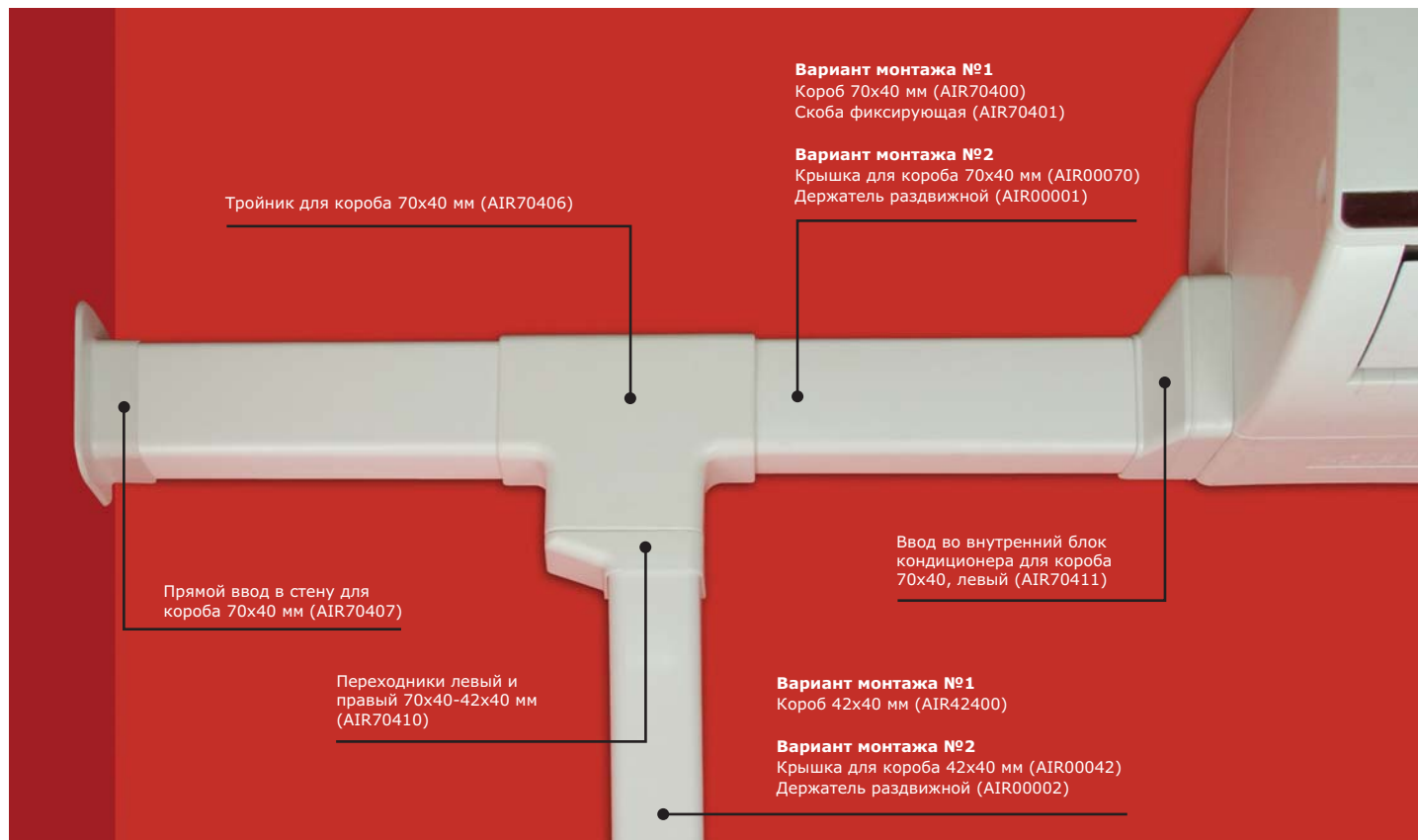
### Монтаж трассы в коробе 70x40



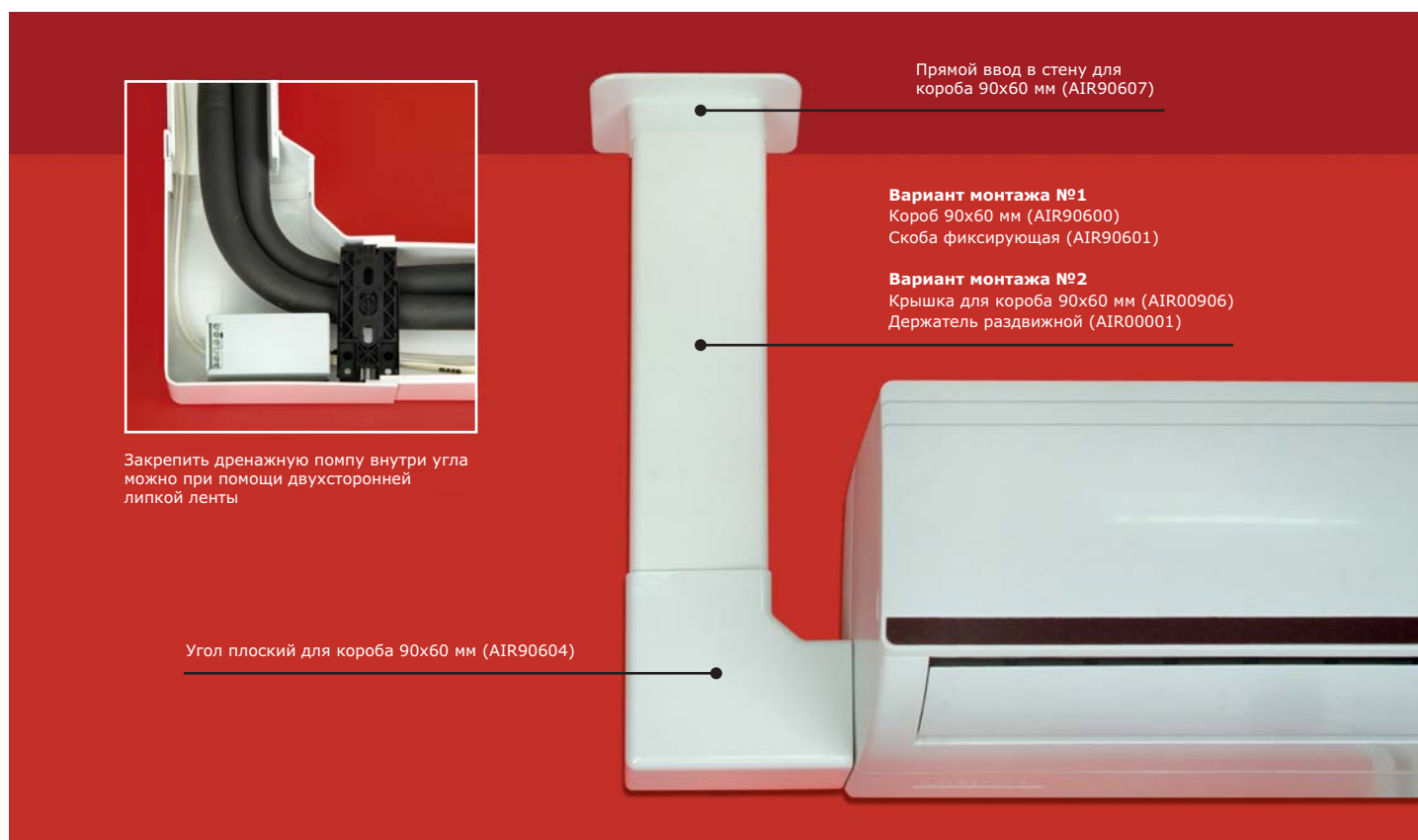
### Монтаж трассы в коробе 90x60



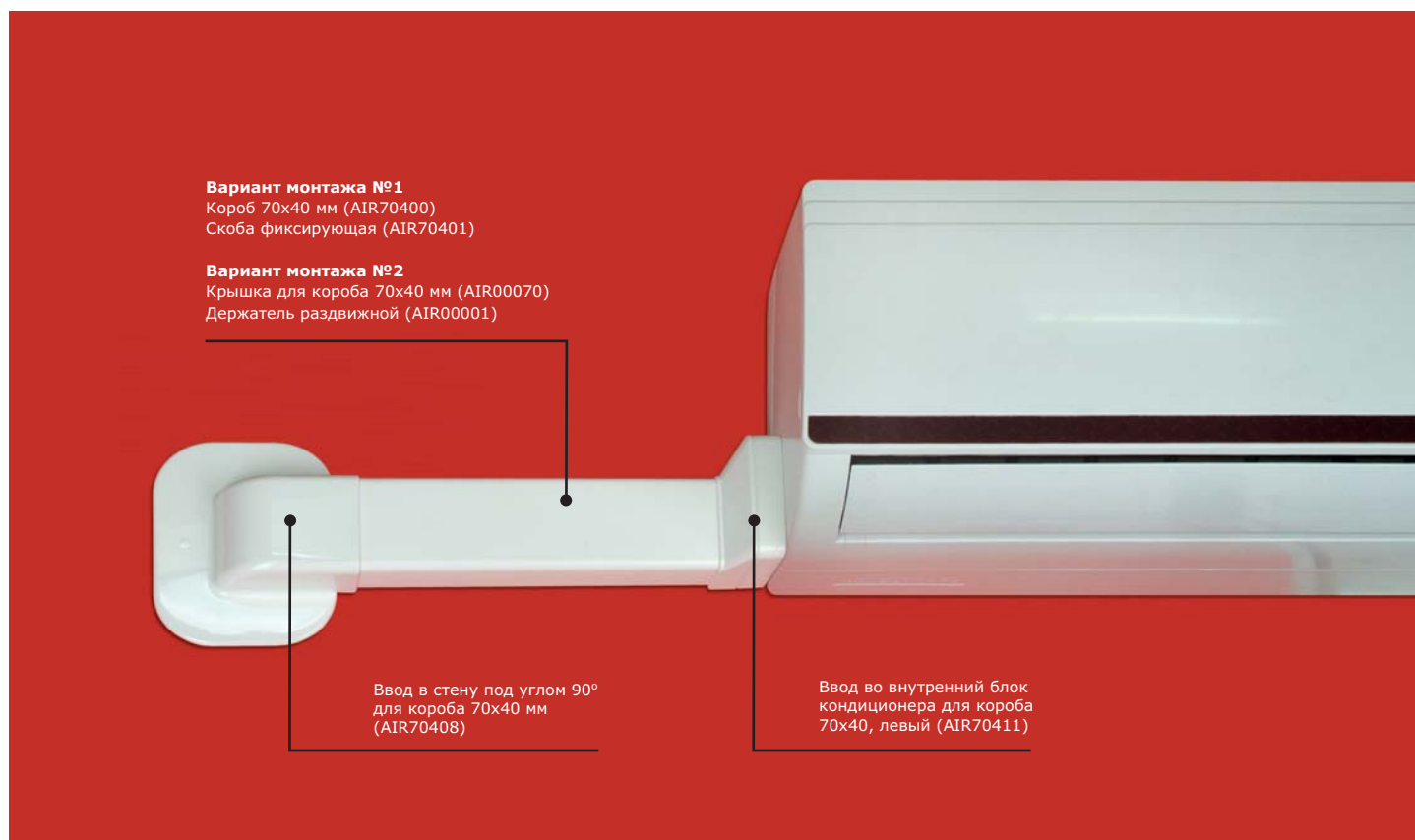
**Монтаж трассы в коробе 70x40, с отводом дренажа в резервуар**



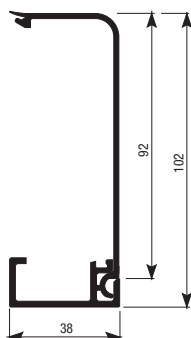
**Монтаж трассы в коробе 90x60, с отводом при помощи дренажной помпы проточного типа**



**Монтаж трассы в коробе 70x40, с отводом при помощи дренажной помпы проточного типа**

**Монтаж трассы в коробе 70x40, с проходом стены под 90°**


## Короба плинтусного типа



**Назначение:**

- прокладка трубок кондиционеров (фреоновых и дренажных), отопления и водоснабжения на уровне пола.

**Характеристики:**

- комплектация – основание с декоративной крышкой;
- материал: ПВХ;
- температура монтажа и эксплуатации: от -25 до +70 °С.

Цвет	Номинальный размер, мм	Габаритная высота, мм	Габаритная глубина, мм	Длина, м	Код
Белый RAL 9016	100x40	102	38	2	AIR10040
Ламинированный под дерево	100x40	102	38	2	AIR10040B

## Особенности монтажа



Монтаж коробов плинтусного типа осуществляется при помощи универсальных держателей. Можно использовать как держатели с защелкой, так и раздвижные держатели с хомутом. Нижняя кромка крышки короба фиксируется в основание короба, после чего защелкивается верхней частью на держатели.

Тип держателя	Код
Универсальный раздвижной держатель с хомутом	AIR00001
Универсальный держатель с защелкой	AIR00002

## Порядок монтажа



Основание короба крепится к полу, вплотную к стене, замком наружу



Универсальные держатели крепятся к стене, вплотную к основанию короба. В держателях фиксируются коммуникации



Система закрывается декоративной крышкой

## Аксессуары

### Внутренний угол 90°


**Назначение:**

- декоративное оформление мест стыковки коробов плинтусного типа.

**Характеристики:**

- материал: АБС-пластик;
- температура монтажа и эксплуатации: от -25 до +70 °С.

Типоразмер короба, мм	Размеры, мм			Упаковка, шт.	Код	
	Высота	Длина	Ширина		белый	ламинированный под дерево
100x40	90	105,6	90	20	AIR10042	AIR10042B

### Внешний угол 90°


**Назначение:**

- декоративное оформление мест стыковки коробов плинтусного типа.

**Характеристики:**

- материал: АБС-пластик;
- температура монтажа и эксплуатации: от -25 до +70 °С.

Типоразмер короба, мм	Размеры, мм			Упаковка, шт.	Код	
	Высота	Длина	Ширина		белый	ламинированный под дерево
100x40	80	105,6	80	12	AIR10043	AIR10043B

### Заглушка


**Назначение:**

- декоративное оформление торцов коробов плинтусного типа.

**Характеристики:**

- материал: АБС-пластик;
- температура монтажа и эксплуатации: от -25 до +70 °С.

Типоразмер короба, мм	Размеры, мм			Упаковка, шт.	Код	
	Высота	Длина	Ширина		белый	ламинированный под дерево
100x40	40,3	105,6	40,3	20	AIR10045	AIR10045B

### Накладка на стык


**Назначение:**

- декоративное оформление мест стыковки коробов плинтусного типа.

**Характеристики:**

- материал: АБС-пластик;
- температура монтажа и эксплуатации: от -25 до +70 °С.

Типоразмер короба, мм	Размеры, мм			Упаковка, шт.	Код	
	Высота	Длина	Ширина		белый	ламинированный под дерево
100x40	40,3	105,6	25	20	AIR10049	AIR10049B

### Тройник с отводом на короб 90x40 мм


**Назначение:**

- декоративное оформление мест Т-образного соединения коробов плинтусного типа с отводом под короб для коммуникаций кондиционеров 90x40.

**Характеристики:**

- материал: АБС-пластик;
- температура монтажа и эксплуатации: от -25 до +70 °С.

Типоразмер короба, мм	Размеры, мм			Упаковка, шт.	Код	
	Высота	Длина	Ширина		белый	ламинированный под дерево
100x40	67	155	120	20	AIR10047	AIR10047B

Аксессуары декоративные



Изображение	Наименование	Короб плинтусный 100x40 мм, белый код AIR10040	Короб плинтусный 100x40 мм, ламинированный под дерево код AIR10040B
	Внутренний угол 90°	AIR10042	AIR10042B
	Внешний угол 90°	AIR10043	AIR10043B
	Заглушка	AIR10045	AIR10045B
	Накладка на стык	AIR10049	AIR10049B
	Тройник с отводом на короб 90x40 мм	AIR10047*	AIR10047B*

\* Для перехода на настенный короб 70x40 мм необходимо использовать переходник AIR90410



## Миниканалы для электропроводки

### Серия TMC со стандартной крышкой


**Назначение:**

- прокладка электрических кабелей.

**Характеристики:**

- комплектация – основание миниканала в сборе с крышкой;
- цвет: белый RAL 9016;
- материал: не распространяющий горение ПВХ;
- наличие всех необходимых аксессуаров.

### Серия TMR с отгибающейся крышкой


**Назначение:**

- прокладка электрических кабелей.

**Характеристики:**

- комплектация – основание миниканала с отгибающейся крышкой;
- цвет: белый RAL 9016;
- материал: не распространяющий горение ПВХ;
- самоклеющееся основание;
- поставляются без дополнительных аксессуаров.

Сечение короба	Серия, размеры, мм	Код миниканала	Внешний угол АЕМ	Внутренний угол AIM	Плоский угол APM	Соединение на стык GM	Тройник IM	Заглушка LM	Коробка распред. SDMN
	TMC 22x10	00317	00396	00386	00407	00594	00525	00580	00677
	TMC 30x10	00311	00397	00387	00408	00595	00527	00581	00677
	TMC 15x17	00303	00403	00390	00414	00590	00535	00577	00677
	TMC 25x17	00304	00404	00391	00415	00591	00536	00578	00677
	TMC 40x17	00351	00406	00395	00425	00597	00541	00579	00677
	TMC 40/2x17	00305	00406	00395	00425	00597	00541	00579	00677
	TMC 50x20	00313	00656	00655	00654	00653	00652	00651	00677
	TMC 50/2x20	00314	00656	00655	00654	00653	00652	00651	00677
	TMR 10x10	00301	-	-	-	-	-	-	-
	TMR 15x12	00302	-	-	-	-	-	-	-

## Дренажная система



### Описание

Предназначена для отвода за пределы помещения, образующегося в процессе охлаждения воздуха водного конденсата, оборудованного системой кондиционирования воздуха. Формируется такая система комплексом дренажных трубок, герметично подключенных к головному блоку распределенной системы кондиционирования. Внутри помещения дренажные трубки укладываются, как правило, совместно с остальными коммуникационными системами кондиционера в едином блоке (коробе). Короб прокладывается вдоль стен помещения и через отверстие в капитальной стене выводится за пределы здания. После установки дренажных трубок, электрической подводки и воздушной магистрали, отверстие в стене должно быть заполнено теплоизолирующим материалом. От герметичности дренажных трубок зависит влажность внутри охлаждаемого или обогреваемого помещения. Повышенная влажность способна привести к интенсивной работе системы кондиционирования, что влечет увеличение количества образующегося конденсата и повышение потребляемой мощности системой кондиционирования воздуха.

Сливное отверстие дренажного шланга может быть выведено за пределы здания – на наружную стену, либо подключено к канализации. Очень важным моментом является правильное расположение дренажной трубки, которая должна идти с уклоном не менее 5-10 мм на 1 м стока. Это позволит конденсату без затруднений стекать под воздействием силы притяжения. В ряде случаев следует воспользоваться специальными дренажными помпами, создающими искусственное движение водного конденсата в системе кондиционирования.

При подключении дренажной системы к канализации приходится решать задачу, связанную со значительной протяженностью дренажной магистрали. Укрыть от взгляда утилитарный внешний вид дренажной системы можно при помощи специальных декоративных коробов плинтусного типа. Плинтусный короб для дренажных трубок можно подобрать с учетом стилистических требований интерьера помещения. Это позволит гармонично вписать систему кондиционирования в существующую в комнате обстановку.

**Для обустройства дренажного комплекса трубопроводов необходимо применять только специально предназначенные дренажные шланги с армированием.**

## Шланги дренажные



### Назначение:

- отвод конденсата из кондиционеров и сплит-систем.

### Конструктивные особенности:

- состоит из прочного спиралевидного ПВХ-каркаса, залитого мягким ПВХ-пластиком.

### Отличительные особенности:

- белый цвет;
- повышенная гибкость;
- гладкая внутренняя поверхность;
- стойкость к динамическим и вибрационным воздействиям;
- стойкость к старению;
- стойкость к воздействию влаги;
- температура монтажа и эксплуатации: от -5 до +60 °С;
- температура эксплуатации (в составе законсервированной системы) от -25 до +60 °С.

Внутренний диаметр, мм	Внешний диаметр, мм	Код	Бухта, м
10	14,0	AIR10	30
12	16,2	AIR12	
14	18,2	AIR14	
16	20,0	AIR16	
20	24,2	AIR20	
22	24,6	AIR22	
25	30,6	AIR25	
28	33,2	AIR28	
32	37,5	AIR32	
35	41,0	AIR35	
40	46,6	AIR40	
50	56,0	AIR50	

## Ножницы



Для резки дренажных шлангов и миниканалов шириной до 40 мм включительно. Код 01035. База и крышка миниканала отрезаются друг от друга отдельно.





## **Гибкие гофрированные трубы для дренажа**

<b>Дренажные системы .....</b>	<b>668</b>
<b>Дренажные трубы .....</b>	<b>670</b>
<b>Ливневая канализация .....</b>	<b>671</b>
<b>Аксессуары .....</b>	<b>673</b>
<b>Инструкции по монтажу .....</b>	<b>676</b>
<b>Примеры монтажа .....</b>	<b>677</b>

## Дренажные системы

С древнейших времен дренажная система защищает фундамент зданий и окружающую территорию от подтопления грунтовыми, талыми и паводковыми водами.

### Выделяют два типа дренажных систем:

- открытые (представляет собой сеть осушительных и собирательных каналов);
- закрытые (система взаимосвязанных дрен (дренажных труб), уложенных в грунт на определенной глубине).

**Дренажная труба** — основной элемент для организации закрытых дренажных систем. Избыток воды попадает в дренажную трубу через мелкие отверстия (перфорацию) в ее стенках.

Ранее для устройства закрытых дренажных систем использовали керамические или асбестоцементные трубы. Перед укладкой в них делались пропилы или сверлились дыры. Такие трубы имели существенные недостатки как при монтаже, так и при эксплуатации.

В настоящее время растущей популярностью пользуются пластиковые дренажные трубы.

## Сфера применения

### Дренажные трубы, класс SN8

Дренажные системы в зонах с большими статистическими и динамическими нагрузками (автомобильные и железные дороги, аэродромы, промышленные объекты); защита зданий и сооружений от подтопления грунтовыми водами (дренаж фундаментов, подвалов и т. п.).



### Дренажные трубы, класс SN6

Защита зданий и сооружений от подтопления грунтовыми водами (дренаж фундаментов, подвалов, цокольных этажей и т. п.); организация дренажных систем на профессиональных спортивных площадках (футбольные поля, гольф-поля и т. д.); мелиорация полей, пахотных земель, садовых и дачных участков.



### Дренажные трубы, класс SN4

Отведение грунтовых, дождевых и паводковых вод с полей, пахотных земель, с садовых и дачных участков, где отсутствует движение автотранспорта.



## Отличительные особенности

Дренажные системы имеют следующие отличительные черты:

- материал "полиэтилен" – химически стоек к агрессивным средам;
- конструкция – одностенные и двустенные (наружный слой – гофрированный, внутренний слой – гладкий);
- гладкая внутренняя поверхность из ПВД обладает водоотталкивающими свойствами (существенно увеличивается пропускная способность и уменьшается отложение ила, песка, извести);
- широкий диапазон эксплуатационных температур: от -40 до +90 °С;
- поставляются в бухтах – простота транспортировки и монтажа;
- малый вес – простота транспортировки и монтажа;
- три класса жесткости (кольцевая жесткость) – SN8, SN6 и SN4;

### Дренажные трубы, класс SN8:

- повышенная прочность труб (устойчивы к максимальным нагрузкам);
- глубина заложения – до 6 метров.

### Дренажные трубы, класс SN6:

- высокая прочность труб (устойчивы к внешним нагрузкам);
- глубина заложения – до 4 метров.

### Дренажные трубы, класс SN4

- глубина заложения – до 2 метров;
- одностенные (гофрированная внутренняя поверхность);
- не рекомендуется использовать для защиты зданий и сооружений из-за недостаточной устойчивости к внешним нагрузкам. Используйте дренажные трубы ДКС с классом жесткости SN6 или SN8.

## Преимущества

### Надежность:

- срок службы более 50 лет;
- высокая стойкость при прокладке в подвижных грунтах;
- химическая стойкость труб к агрессивным средам.

### Легкость монтажа:

- широкий выбор аксессуаров;
- отсутствует необходимость использования специализированного оборудования для монтажа;
- гибкость и эластичность даже при низких температурах;
- высокая скорость монтажа (длина в бухте от 35 до 50 м).

### Безопасность и экологичность:

- не выделяют в окружающую среду токсичных веществ;
- не оказывают вредного воздействия на организм человека.

## Состав системы

Два типа гофрированных дренажных труб в системе с аксессуарами:

- гибкие гофрированные дренажные трубы без геотекстиля;
- гибкие гофрированные дренажные трубы с геотекстилем.



Труба без геотекстиля

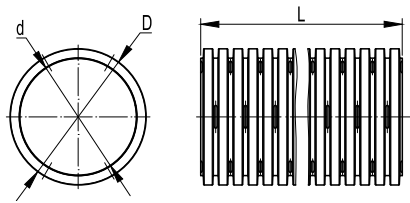


Труба с геотекстилем

## Характеристики

Материал	ПНД (полиэтилен низкого давления) ПВД (полиэтилен высокого давления)
Технические условия	ТУ 2248-016-47022248-2006
Перфорация	360°
Геотекстиль	TYPAR, SF-27
Температура эксплуатации	от -40 до +90 °С
Цвет	зеленый, черный (код с буквой "А")
Минимальный радиус изгиба	8 диаметров

## Дренажные трубы


**Назначение:**

- дренажные системы в зонах с большими статистическими и динамическими нагрузками;
- защита зданий и сооружений от подтопления грунтовыми водами;
- мелиорация сельскохозяйственных земель.

**Отличительные особенности:**

- 3 класса жесткости труб;
- имеется сертификат соответствия.

**Комплект поставки:**

- каждая бухта комплектуется одной соединительной муфтой.

## Номенклатура

Класс жесткости трубы	Наружный диаметр D, мм	Внутр. диаметр d, мм	Нормы упаковки					Нормы загрузки паллетами, п.м.**			Код (без геотекстиля)	Код (с геотекстилем)
			Кол-во в бухте L, м	Внешний диаметр бухты, м	Высота бухты, м	Вес бухты, кг	Кол-во бухт на паллете, шт.	Еврофура 82м <sup>3</sup>	Контейнер 40" 67 м <sup>3</sup>	Контейнер 20" 33 м <sup>3</sup>		
SN8	90	77	50	1,14	0,50	20,00	4	4400	2000	800	140990-8К*	141990А-8К*
	110	94	50	1,18	0,75	30,00	3	3300	1500	600	140911-8К	141911А-8К
	125	107	40	1,20	0,70	28,00	3	2640	1200	480	140912-8К*	141912А-8К*
	160	137	50	1,70	0,70	52,50	3	1200	1050	450	140916-8К	141916А-8К
SN6	90	77	50	1,14	0,50	20,00	4	4400	2000	800	140990*	141990А*
	110	94	50	1,18	0,75	30,00	3	3300	1500	600	140911	141911А
	125	107	40	1,20	0,70	28,00	3	2640	1200	480	140912*	141912А*
	160	137	50	1,70	0,70	52,50	3	1200	1050	450	140916	141916А
	200	172	35	1,80	0,70	65,00	3	735	630	315	140920	141920А
SN4	90	77	50	1,14	0,50	20,00	4	4400	2000	800	140990-4К*	141990А-4К*
	110	94	50	1,18	0,75	30,00	3	3300	1500	600	140911-4К*	141911А-4К*
	125	107	40	1,20	0,70	28,00	3	2640	1200	480	140912-4К*	141912А-4К*
	160	137	50	1,70	0,70	52,50	3	1200	1050	450	140916-4К*	141916А-4К*
	200	172	35	1,80	0,70	65,00	3	735	630	315	140920-4К*	141920А-4К*

\* Под заказ. Минимальный объем заказа – 3000 м

\*\* Загрузка паллет + россыпь не является типовой и требует дополнительного согласования

**При объеме заказа более 3000 метров допускается:**

- упаковка труб в бухты большей емкости;
- изготовление труб со стенками необходимого цвета.

По желанию заказчика партия гибких дренажных труб ДКС снабжается паспортом качества.

**Примечание**

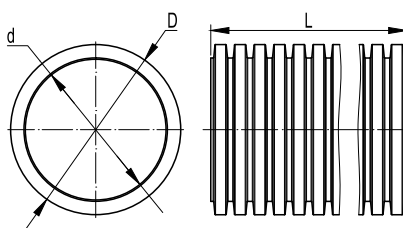
Паллеты с готовой трубой упаковываются в защитную от УФ-лучей пленку.

**Правила хранения**

Основное хранение труб: навесы или помещения, где колебания температуры и влажности воздуха несущественно отличаются от колебаний на открытом воздухе (например, палатки, металлические хранилища без теплоизоляции и т. п.), расположенные в любых макроклиматических районах, в атмосфере любых типов (5 ОЖ4 по ГОСТ 15150).

Кратковременное хранение труб: открытые площадки в макроклиматических районах с умеренным и холодным климатом в атмосфере любых типов (8 ОЖ3 по ГОСТ 15150).

## Ливневая канализация



**Назначение:**

- отведение талой и дождевой воды от фундаментов зданий, подземных сооружений, дорожных покрытий и газонных насаждений.

**Отличительные особенности:**

- внешняя стенка – гофрированная, внутренняя стенка – гладкая;
- высокая кольцевая жесткость;
- без перфорации;
- глубина заложения – до 4 метров;

**Комплект поставки:**

- каждая бухта комплектуется одной соединительной муфтой.

### Характеристики

Материал	ПНД (полиэтилен низкого давления) ПВД (полиэтилен высокого давления)
Технические условия	ТУ 2248-015-47022248-2006
Температура транспортируемой жидкости	до +60 °С
Температура монтажа	от -25 до +90 °С
Температура эксплуатации	от -55 до +90 °С
Минимальный радиус изгиба	8 диаметров
Цвет	внешняя стенка – красная, черная (код с буквой – "А") внутренняя стенка – желтая

### Номенклатура

Наружный диаметр D, мм	Внутренний диаметр d, мм	Кольцевая жесткость*, кПа	Нормы упаковки					Нормы загрузки паллетами, п.м.**			Код
			Колич. в бухте L, м	Внешний диаметр бухты, м	Высота бухты, м	Вес бухты, кг	Кол-во бухт на паллете, шт.	Еврофура 82 м³	Контейнер 40" 67 м³	Контейнер 20" 33 м³	
90	77	8	50	1,14	0,50	20,00	4	4400	2000	800	121990
110	94	8	50	1,18	0,75	30,00	3	3300	1500	600	121911
125	107	8	40	1,20	0,70	28,00	3	2640	1200	480	121912
160	137	6	50	1,70	0,70	52,50	3	1200	1050	450	121916
200	172	6	35	1,80	0,70	65,00	3	735	630	315	121920

\* Согласно ISO 9969:1994

\*\* Загрузка паллет + россыпь не является типовой и требует дополнительного согласования

**При объеме заказа более 3000 метров допускается:**

- упаковка труб в бухты большей емкости;
- изготовление труб со стенками необходимого цвета;
- изготовление труб с измененным показателем кольцевой жесткости.

**По желанию заказчика партия гибких гофрированных двустенных труб ДКС снабжается паспортом качества.**

**Примечание**

Паллеты с готовой трубой упаковываются в защитную от УФ-лучей пленку.

**Правила хранения**

Основное хранение труб: навесы или помещения, где колебания температуры и влажности воздуха несущественно отличаются от колебаний на открытом воздухе (например, палатки, металлические хранилища без теплоизоляции и т. п.), расположенные в любых макроклиматических районах, в атмосфере любых типов (5 ОЖ4 по ГОСТ 15150).

Кратковременное хранение труб: открытые площадки в макроклиматических районах с умеренным и холодным климатом в атмосфере любых типов (8 ОЖ3 по ГОСТ 15150).



**Характеристика перфорации дренажных труб ДКС**

Наружный диаметр (мм)	Площадь дренажного отверстия, мм <sup>2</sup>	Кол-во отверстий на 1 п. м, шт.	Площадь дренажных отверстий на 1 п. м, мм <sup>2</sup>
90	29,14	300	8742
110	29,14	258	7518
125	29,14	237	6906
160	29,14	342	9966
200	29,14	256	7460

**Характеристика геотекстиля Турар SF-27**

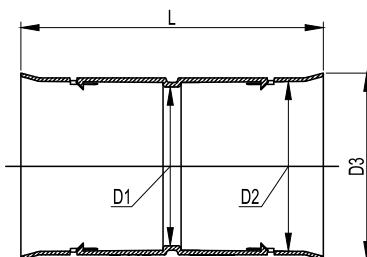

Свойства	Стандарт	Ед. изм.	Значение
Плотность	EN 965	г/м <sup>2</sup>	90
Толщина при 2 кН/м <sup>2</sup>	EN 964-1	мм	0,38
Предел прочности на растяжение	EN ISO 10319	кН/м	5,1
Предельное удлинение	EN ISO 10319	%	45
Прочность при 5 % удлинении	EN ISPO 10319	кН/м	2,9
Скорость потока при высоте водяного столба – 10 см	BS 6909-6	л/м <sup>2</sup> , сек.	165
Водопроницаемость при 20 кН/м <sup>2</sup>	DIN 60500-4	10-4 м/сек.	3,6

**Химическая стойкость полиэтилена**

Химическая стойкость	Химическое вещество или продукт (концентрация)
Стойкий	адипиновая кислота (насыщенный раствор), азотная кислота (50-98 %), аммиак (10 % водный раствор), аммиак (100 % сухой газ), аммония карбонат (50 %), аммония сульфат (насыщенный раствор), аммония сульфид (насыщенный раствор), аммония фосфат (водный раствор), аммония хлорид (насыщенный раствор, водный раствор), ацетон (100 %), бария соли (водный раствор), бензин (80-20 %), бензойная кислота (насыщенный раствор), бромисто-водородная кислота (10 %), бутан (100 % газ), бутадииен (100 % газ), винилацетат (100 %), винная кислота (до 10 %), вискозно-пряжильный раствор, вода морская, водород (100 %), воздух сжатый, содержащий масло (100 %), гликолевая кислота (100 %), глицерин (100 %), глюкоза (водный раствор), дигликолевая кислота (насыщенный раствор), диметиламин (19 %), диоксан (19 %), дихромат калия (40 %), дубильная кислота (10 %), желатин (водный раствор), изопропанол (100 %), йод (6,5 %), калия алюмосульфат (50 % водный раствор), калия бихромат (насыщенный раствор, водный раствор), калия йодид (насыщенный раствор), калия карбонат (насыщенный раствор, водный раствор), калия нитрат (50 % водный раствор), калия перхлорат (насыщенный раствор, водный раствор), калия персульфат (водный раствор), калия сульфат (водный раствор), калия цианид (насыщенный раствор), калия гипохлорид (насыщенный раствор, водный раствор), кремневая кислота (водный раствор), кремнефтористоводородная кислота (32 %), лимонная кислота (насыщенный раствор), магния соли (водный раствор), малеиновая кислота (насыщенный раствор), молочная кислота (10-90 % водный раствор), морская вода (насыщенный раствор), мочевиная (водный раствор 30 %), муравьиная кислота (водный раствор 50 %), Мыло (до 10 %), мышьяковая кислота (до 10 %), пропан (технический газ), серная кислота (40-90 %), серы двуокись (100 %), синильная кислота (техническая раствор), соляная кислота (больше 30 %), сурьмы хлорид (водный раствор 90 %), трихлорэтилен (100%), уксусная кислота (25 %), уксусная кислота (60 %), фосфорная кислота (водный раствор 30 %), щавелевая кислота (100 %), этиленгликоль (технический раствор), этилендиамин (технический раствор), этиловый спирт (96 %), этиловый эфир (100 %)
Ограниченно стойкий	аммония нитрат (водный раствор, насыщенный раствор), ацетальдегид (100 % технический раствор), бутилацетат (100 %), гексан (100 % технический раствор), декалин (насыщенный раствор), дибутилфталат (насыщенный раствор), диметил-формамид (насыщенный раствор), диэтиловый спирт (насыщенный раствор), диметилформамид (19 %), калия перманганат (насыщенный раствор, водный раствор), камфора (водный раствор), кислород (водный раствор), масла и жиры (насыщенный раствор), ментол (насыщенный раствор), метан (технический раствор), олеиновая кислота (100 %), пикриновая кислота, сероводород (100 % газ), сероуглерод (100 %), тетрахлорметан (100 %), уксусный ангидрид (100 %), фенол (90 %), фтористо-водородная кислота (40 %), циклогексанол (100 %), этилацетат (100 %)
Нестойкий	анилин (100 %), бром (водный раствор 100 %), дихлорэтан (100 %), изопропиловый эфир (100 %), мазут (водный раствор), озон (100 %), серная кислота (96 %), толуол (100 %), хлор (водный раствор), хлор (100% газ), хлороформ (технический раствор), хлорсульфоновая кислота (100 %), хромовая кислота (1-50 %), царская водка

## Аксессуары

### Муфта соединительная



**Назначение:**

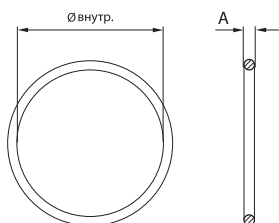
- механическое неразъемное соединение гибких, жестких, дренажных гофрированных двустенных труб одного диаметра.

**Характеристики:**

- материал: полиэтилен;
- температура эксплуатации: от -40 до +90 °С;
- степень защиты – IP40 без уплотнителей и IP55 с уплотнительным кольцом;
- механические замки, повышающие надежность соединения.

Диаметр, мм	Геометрические размеры, мм				Вес, г	Упаковка, шт.	Код
	Ø D1	Ø D2	Ø D3	L			
90	86	92	102	148	68	1	015090
110	105	111	123	200	164	8	015110
125	120	126	135	200	175	1	015125
160	154	164	172	200	274	1	015160
200	188	202	214	242	405	1	015200

### Уплотнительное кольцо



**Назначение:**

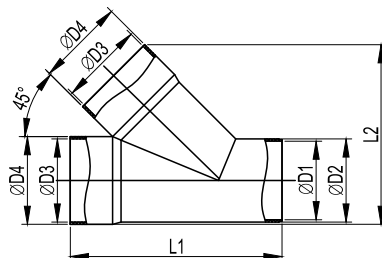
- герметизация мест соединения гибких, жестких, дренажных гофрированных двустенных труб с соединительными муфтами, заглушками, разветвителями, переходниками.

**Характеристики:**

- материал: резина;
- температура эксплуатации: от -25 до +90 °С;
- степень защиты – IP55 с аксессуарами.

Диаметр, мм	Геометрические размеры, мм		Вес, г	Упаковка, шт.	Код
	Ø внутр.	A			
90	78,74	5,34	7,0	50	016090
110	95,00	6,80	13,0	50	016110
125	113,67	6,99	18,0	50	016125
160	140,00	8,00	29,0	50	016160
200	177,00	10,00	59,0	50	016200

### Тройник 45°



**Назначение:**

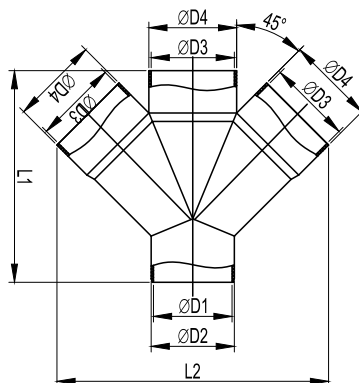
- соединение гибких, жестких, дренажных гофрированных двустенных труб одного диаметра и отвод под углом 45°.

**Характеристики:**

- материал: полипропилен;
- температура эксплуатации: от -40 до +90 °С;
- степень защиты – IP40 без уплотнителей и IP55 с уплотнительным кольцом.

Диаметр, мм	Геометрические размеры, мм						Вес, г	Упаковка, шт.	Код
	Ø D1	Ø D2	Ø D3	Ø D4	L1	L2			
90	84	90	93	102	255	136	245	1	019090
110	103	109	111	115	270	150	517	1	019110
125	118	125	126	131	325	176	787	1	019125
160	153	159	161	168	396	220	1230	1	019160
200	189	200	201	210	480	275	2150	1	019200

## Соединение для четырех двустенных труб, 45°



### Назначение:

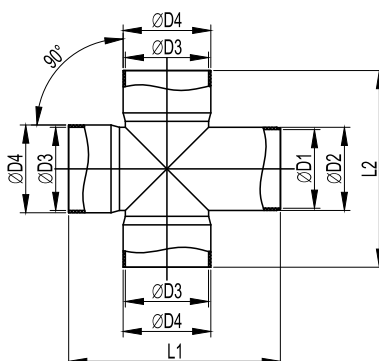
- соединение четырех гибких, жестких, дренажных гофрированных двустенных труб одного диаметра и отвод под углом 45°.

### Характеристики:

- материал: полипропилен;
- температура эксплуатации: от -40 до +90 °С;
- степень защиты - IP40 без уплотнителей и IP55 с уплотнительным кольцом.

Диаметр, мм	Геометрические размеры, мм						Вес, г	Упаковка, шт.	Код
	$\varnothing D1$	$\varnothing D2$	$\varnothing D3$	$\varnothing D4$	L1	L2			
110	103	110	111	118	283	355	745	1	021110
125	116	125	126	131	332	378	956	1	021125
160	155	160	162	168	395	480	1580	1	021160
200	193	200	202	209	568	671	3100	1	021200

## Крестообразное соединение, 90°



### Назначение:

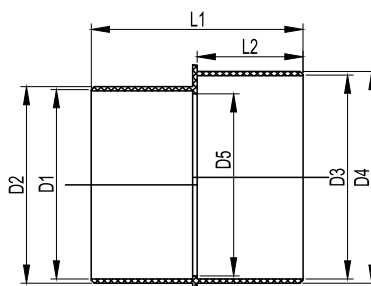
- соединение четырех гибких, жестких, дренажных гофрированных двустенных труб одного диаметра и отвод под углом 90°.

### Характеристики:

- материал: полипропилен;
- температура эксплуатации: от -40 до +90 °С;
- степень защиты - IP40 без уплотнителей и IP55 с уплотнительным кольцом.

Диаметр, мм	Геометрические размеры, мм						Вес, г	Упаковка, шт.	Код
	$\varnothing D1$	$\varnothing D2$	$\varnothing D3$	$\varnothing D4$	L1	L2			
90	86	90	91	96	232	258	363	1	022090
110	104	110	111	118	242	258	530	1	022110
125	118	125	126	132	274	280	685	1	022125
160	155	160	161	167	338	348	1050	1	022160
200	193	200	201	209	406	414	1850	1	022200

## Переходник



**Назначение:**

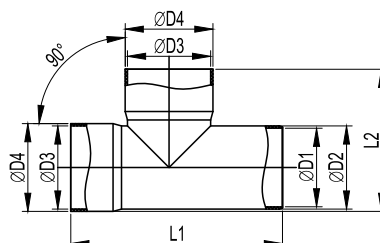
- соединение гибких, жестких, дренажных гофрированных двустенных труб разных диаметров с обеспечением плавного перехода.

**Характеристики:**

- материал: полипропилен;
- температура эксплуатации: от -40 до +90 °С;
- степень защиты – IP40 без уплотнителей и IP55 с уплотнительным кольцом.

Диаметр, мм	Геометрические размеры, мм							Вес, г	Упаковка, шт.	Код
	Ø D1	Ø D2	Ø D3	Ø D4	Ø D5	L1	L2			
90-110	92	104	104	110	88	109	70	105	1	024110
110-125	111	116	117	125	102	130	68	252	1	024125
160-200	161	167	190	198	149	240	140	782	1	024200

## Тройник 90°



**Назначение:**

- соединение гибких, жестких, дренажных гофрированных двустенных труб одного диаметра и отвод под углом 90°.

**Характеристики:**

- материал: полипропилен;
- температура эксплуатации: от -40 до +90 °С;
- степень защиты – IP40 без уплотнителей и IP55 с уплотнительным кольцом.

Диаметр, мм	Геометрические размеры, мм						Вес, г	Упаковка, шт.	Код
	Ø D1	Ø D2	Ø D3	Ø D4	L1	L2			
90	91	95	91	95	242	180	375	1	020090
110	103	110	111	117	248	180	450	1	020110
125	118	125	126	130	255	194	490	1	020125
160	153	160	161	168	353	265	1007	1	020160
200	189	197	201	208	405	325	1805	1	020200

## Инструкции по монтажу

### Рекомендации по проектированию и монтажу

Прежде чем приступить к устройству дренажной системы, необходимо сделать инженерно-геологическое обследование участка и получить сведения о коэффициенте фильтрации грунтов; высоте капиллярного поднятия грунтовых вод; данных о глубине сезонного промерзания грунтов.

Для обеспечения эффективной работы дренажной системы следует тщательно выполнить выбор:

- диаметра труб;
- типа труб (с геотекстилем, без геотекстиля);
- глубину заложения труб;
- угол наклона труб.

Выбор внутреннего диаметра дренажных труб зависит от осушаемой площади. Чем больше внутренний диаметр дренажной трубы, тем выше ее пропускная способность.

Дренажные трубы с геотекстилем рекомендуется применять в песчаных и смешанных грунтах (суглинки). Геотекстиль предохраняет дренажные трубы от заиливания и попадания вовнутрь песка, тем самым существенно увеличивает срок службы всей дренажной системы. Также применение дренажных труб с геотекстилем позволяет уменьшить количество фильтрующих дренажных обсыпок и в определенных случаях (например, при укладке дренажных труб в средне- и крупнозернистых песчаных грунтах) полностью отказаться от них.

Глубина заложения дренажных труб в общем случае зависит от уровня грунтовых вод и глубины промерзания грунта, чтобы проточная вода не замерзала в трубах.

В дренаже сельскохозяйственных угодий глубина заложения труб зависит от вида выращиваемых растений, типа грунта и особенностей рельефа территории. Средняя глубина дренажа составляет: 0,7-0,9 м – для лугов и выпасов; 0,8-1,1 м – для пашен, овощных и фруктовых плантаций, кустов, посадки деревьев; 1,1-1,5 м – для садов.

Максимально допустимая глубина укладки труб ограничена степенью осушения грунтов, так как при отсутствии регулярного полива значительную долю питательных веществ растения получают из грунтовых вод.

При возможности повреждения дренажных труб тяжелыми машинами во время возделывания почвы или сборки урожая рекомендуемая глубина закладки не менее 0,7 м, при этом желательно использовать дренажные трубы с кольцевой жесткостью SN6 и выше. Если планируется проведение глубоких агрономических работ (например, пашня с углублением), то глубина дренажа должна быть соответственно увеличена так, чтобы они превышали глубину запланированных работ на 0,3-0,4 м.

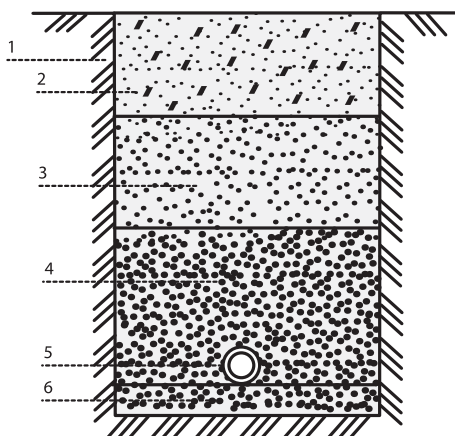
При дренаже инженерных объектов глубина закладки дренажных труб зависит от уровня понижения грунтовых вод относительно уровня подземных частей строений.

Принято, что уровень грунтовых вод должен находиться ниже уровня подземных строений на глубине: 0,3-1,0 м в песчаных грунтах; 0,6-6,0 м в суглинки и глиняных грунтах.

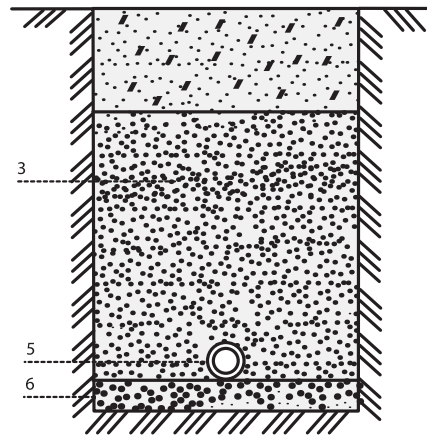
При дренаже дорожного полотна рекомендуемый уровень понижения грунтовых вод составляет 1,2-1,5 метра ниже края дороги.

Рекомендуемый угол наклона дренажных труб для глинистых и суглинистых грунтов – 3 мм/м, для песчаных грунтов – не менее 5 мм/м. Наибольший угол наклона определяется, исходя из максимально допустимой скорости течения воды в дренажных трубах – до 1,0 м/сек.

### Принципиальные схемы укладки дренажных труб



**Дренажная труба без геотекстиля**

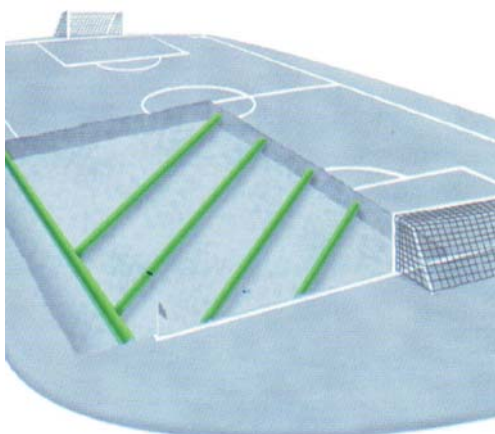
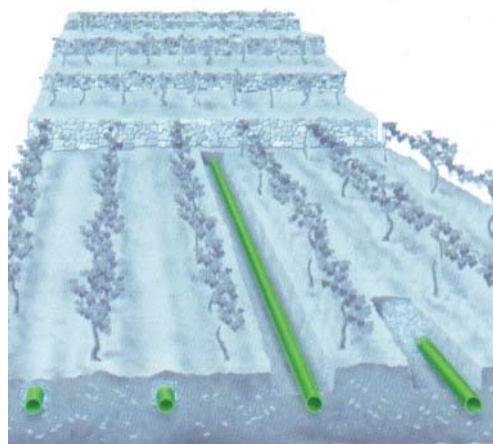
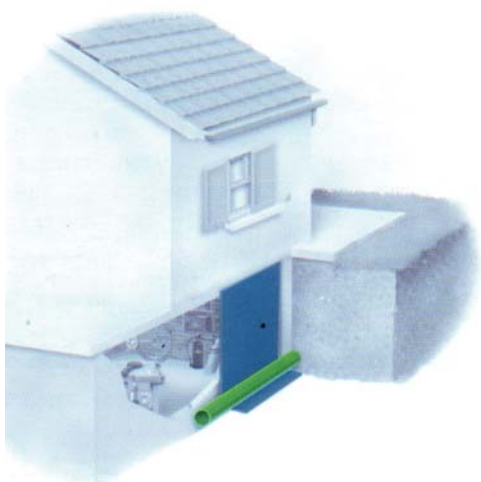


**Дренажная труба с геотекстилем**

1 – контур траншеи, 2 – местный грунт, 3 – обратная засыпка траншеи разнозернистым песком, 4 – обсыпка мелким щебнем, 5 – дренажная труба, 6 – подложка из мелкого щебня

Примеры монтажа

Устройство дренажных систем



Код	Стр.	Код	Стр.	Код	Стр.	Код	Стр.
00301	208	00525	211	01003A	247	016200	90
00301B	208	00525B	211	01003G	279	01705	222
00302	208	00525R	211	01005	249	01706	222
00303	209	00525RB	211	01005A	249	01707	222
00303R	209	00527	211	01005G	281	01708	222
00304	209	00535	211	01006	248	01709	222
00304B	209	00535R	211	01006A	248	01710	222
00304R	209	00536	211	01006G	280	01711	222
00304RB	209	00536B	211	01007	252	017110	92
00305	209	00536R	211	01007A	252	01712	222
00305R	209	00536RB	211	01007G	280	017125	92
00308	208	00541	211	01008	248	01713	222
00311	209	00541B	211	01008G	280	01714	222
00312	208	00541R	211	01009	249	01715	222
00313	209	00541RB	211	01009A	249	01716	222
00314	209	00563	226	01009G	281	01717	222
00317	209	00564	226	01010	248	01718	222
00317B	209	00565	226	01010G	280	01719	222
00317R	209	00577	212	01031	263	01720	222
00317RB	209	00577R	212	01032	263	01721	221
00323	219	00578	212	01033	263	01722	221
00323A	219	00578B	212	01035	665	01723	221
00324	219	00578R	212	01037	232	01724	221
00351	209	00578RB	212	01050	245	01725	221
00351B	209	00579	212	01050A	245	01726	221
00351R	209	00579B	212	01051	247	01727	221
00351RB	209	00579R	212	01051A	247	01728	221
00369	208	00579RB	212	01051G	279	01729	221
00386	210	00580	212	01052	247	01730	221
00386B	210	00580B	212	01052A	247	01731	221
00386R	210	00580R	212	01052G	279	01732	221
00386RB	210	00580RB	212	01199	278	01733	221
00387	210	00581	212	01331	263	01734	221
00390	210	00590	212	01332	263	01735	221
00390R	210	00591	212	01333	263	01736	221
00391	210	00591B	212	01342	264	01737	220
00391B	210	00594	212	01343	264	01738	220
00391R	210	00594B	212	01344	264	01739	220
00391RB	210	00595	212	01400	246	01740	220
00395	210	00597	212	01403	247	01741	220
00395B	210	00597B	212	01403G	279	01742	220
00395R	210	00651	212	01404	249	01743	220
00395RB	210	00652	211	01405	249	01744	220
00396	210	00653	212	01405G	281	01745	220
00396B	210	00654	211	01406	248	01746	220
00396R	210	00655	210	01406G	280	01747	220
00396RB	210	00656	210	01407	252	01748	220
00397	210	00677	213	01407G	280	01749	220
00403	210	00677B	213	01408	248	01750	220
00403R	210	00823	224	01408G	280	01751	220
00404	210	00833	224	01409	249	01752	220
00404B	210	00843	224	01409G	281	01753	223
00404R	210	00867	225	01410	246	01754	223
00404RB	210	00868	225	01412	246	01755	223
00406	210	00869	225	01415	220	01756	223
00406B	210	00870	225	01451	247	01757	223
00406R	210	00871	225	01451G	279	01758	223
00406RB	210	00872	225	01452	247	01759	223
00407	211	00873	225	01452G	279	01760	223
00407B	211	00874	225	01499	278	01761	223
00407R	211	00875	225	015050	88	01762	223
00407RB	211	00876	225	015063	88	01763	223
00408	211	00877	225	015075	88	01764	223
00414	211	00878	225	015090	88	01765	223
00414R	211	00879	225	015110	88	01766	223
00415	211	00880	225	015125	88	01767	223
00415B	211	00881	225	015140	88	01768	223
00415R	211	00882	225	015160	88	01771	225
00415RB	211	00883	224	015200	88	01774	223
00425	211	00884	224	016050	90	01775	223
00425B	211	00885	224	016063	90	01776	223
00425R	211	00886	224	016075	90	01777	223
00425RB	211	00887	224	016090	90	01778	223
00513	226	00888	224	016110	90	01779	223
00514	226	00889	224	016125	90	01780	219
00515	226	00890	224	016140	90	01781	219
00518	226	01003	247	016160	90	01782	219

Код	Стр.	Код	Стр.	Код	Стр.	Код	Стр.
01783	219	025001	93	09504G	281	10656B	216
01784	219	025002	93	09505	249	10663	226
01785	219	025003	93	09505G	281	10665	216
01786	219	025050	89	09506	248	10665B	216
01786A	219	025063	89	09506G	280	10916	67
01787	219	025111	89	09507	252	10920	67
01788	219	025112	89	09507G	280	10925	67
01789	219	025113	89	09509	249	10932	67
01790	219	025121	89	09509G	281	10940	67
01791	219	025122	89	09510	246	10950	67
01792	219	025123	89	09511	252	11199	278
01793	219	025142	89	09514	220	11499	278
01806	222	025162	89	09551	247	11516	67
01807	222	025201	89	09551G	279	11520	67
01808	222	025902	89	09552	247	11525	67
01809	222	05911	264	09552G	279	11525+	67
01812	222	05912	264	09571	288	11532	67
01813	222	05913	264	09572	288	11532+	67
01822	221	05914	264	09573	288	11540	67
01823	221	05915	264	09574	288	11550	67
01824	221	05916	264	09578R	289	11870	265
01825	221	05917	265	09581	288	11916	67
01828	225	05918	265	09582	288	11920	67
01829	221	05919	265	09583	288	11925	67
01869	225	06520	592	09584	288	11932	67
01870	225	06521	592	09591	289	11940	67
01870G	282	06522	592	09591BR	291	11950	67
01881	252	06523	592	09591R	290	121911	86
01882	252	06541	592	09592	289	121911100	86
01883	252	06542	592	09592BR	291	121912	86
01883G	282	06551	592	09592R	290	121914	86
019063	90	06552	592	09593	289	121916	86
019075	90	07200	244	09593BR	291	121920	86
019090	90	07203	247	09593R	290	121950	86
019110	90	07204	249	09594	289	121963	86
019125	90	07205	249	09599	278	121963100	86
019140	90	07206	248	10001	217	121975	86
019160	90	07211	250	10001B	217	121990	86
019200	90	07225	251	10002	217	140911	670
020063	91	07251	247	10002B	217	140911-4K	670
020075	91	07252	247	10013	214	140911-8K	670
020090	91	07711	228	10033	214	140912	670
020110	91	07712	228	10034	214	140912-4K	670
020125	91	07712R	228	10043	226	140912-8K	670
020140	91	07713	228	10046	213	140916	670
020160	91	07713R	228	10053	226	140916-4K	670
020200	91	07714	228	10063	226	140916-8K	670
021063	92	07714R	228	10073	226	140920	670
021110	92	07715	228	10123	214	140920-4K	670
021125	92	07715R	228	10123RB	214	140990	670
021140	92	07716	228	10133	213	140990-4K	670
021160	92	07716R	228	10143	215	140990-8K	670
021200	92	07717	228	10153	227	141911A	670
022063	91	07717R	228	10163	227	141911A-4K	670
022090	91	09070	268	10173	227	141911A-8K	670
022110	91	09071	269	10242	215	141912A	670
022125	91	09090	268	10245	215	141912A-4K	670
022140	91	09091	269	10343	226	141912A-8K	670
022160	91	09200	245	10353	226	141916A	670
022200	91	09203	247	10363	226	141916A-4K	670
023063	88	09204	249	10443	226	141916A-8K	670
02307	227	09205	249	10453	226	141920A	670
023075	88	09206	250	10463	226	141920A-4K	670
02308	227	09211	250	10473	226	141990A	670
02309	227	09221	250	10482	218	141990A-4K	670
023090	88	09225	251	10482B	218	141990A-8K	670
023110	88	09226	251	10516	67	160911	87
023125	88	09227	251	10520	67	160911A	87
023140	88	09231	251	10525	67	160911APCS	87
023160	88	09251	247	10525+	67	160911PCS	87
023200	88	09252	247	10532	67	160912	87
024110	90	09500	245	10532+	67	160912A	87
024125	90	09501	245	10540	67	160912APCS	87
024140	90	09503	247	10550	67	160912PCS	87
02416	220	09503G	279	10643	226	160916-6K	87
024160	90	09504	249	10653	226	160916-6KPCS	87
024200	90	09504A	249	10656	216	160916-8K	87



Код	Стр.	Код	Стр.	Код	Стр.	Код	Стр.
160916-8KPCS	87	30199ZL	376	30587	378	34154	538
160916A-4K	87	30265	377	30588	378	34160	538
160916A-4KPCS	87	30265HDZ	377	30589	378	34161	538
160916A-8K	87	30265INOX	377	30590	378	34162	538
160916A-8KPCS	87	30265ZL	377	30591	378	34163	538
160920-6K	87	30266	377	30592	378	34164	538
160920-6KPCS	87	30266HDZ	377	30593	378	34179	539
160920-8K	87	30266INOX	377	30594	378	34180	539
160920-8KPCS	87	30266ZL	377	30690	557	34181	521
160920-8KPCS	87	30267	377	30691	557	34182	539
160920A-4K	87	30267HDZ	377	30692	557	34183	539
160920A-4KPCS	87	30267INOX	377	30693	557	34184	539
19521	292	30267ZL	377	30694	557	34185	539
19522	292	30268	377	30695	557	34186	539
19523	292	30268HDZ	377	33833	539	34250	556
19524	292	30268INOX	377	33834	539	34280	555
19531	291	30268ZL	377	33835	539	34281	555
19532	291	30269	377	34002HDZ	532	34282	555
19533	291	30269HDZ	377	34004HDZ	532	34283	555
19534	291	30269INOX	377	34007HDZ	532	34284	555
19551	290	30269ZL	377	34008HDZ	532	34285	555
19552	290	30270	377	34009HDZ	533	34286	555
19553	290	30270HDZ	377	34010HDZ	533	34287	555
19554	290	30270INOX	377	34013HDZ	533	34290	557
19599	278	30270ZL	377	34014HDZ	534	34300	555
25210	235	30569	378	34015HDZ	534	34301	555
25214CR	286	30569HDZ	378	34020HDZ	550	34302	556
25430	232	30569INOX	378	34021	524	34303	556
25467	235	30569ZL	378	34022	522	34304	556
30013	374	30570	378	34023	523	34305	556
30013HDZ	374	30570HDZ	378	34024	525	34306	556
30013INOX	374	30570INOX	378	34032	540	34307	556
30013ZL	374	30570ZL	378	34033	540	34312	557
30014	374	30571	378	34034	540	34313	557
30014HDZ	374	30571HDZ	378	34035	540	34314	557
30014INOX	374	30571INOX	378	34036	540	34315	557
30014ZL	374	30571ZL	378	34042	541	34316	557
30015	374	30572	378	34043	541	34317	557
30015HDZ	374	30573	378	34044	541	35001	581
30015INOX	374	30574	378	34045	541	35002	581
30015ZL	374	30574HDZ	378	34046	541	35003	581
30189	376	30574INOX	378	34052	541	35004	581
30189HDZ	376	30574ZL	378	34053	541	35005	581
30189INOX	376	30575	378	34054	541	35006	581
30189ZL	376	30577	378	34055	541	35007	581
30190	376	30577HDZ	378	34056	541	35008	581
30190HDZ	376	30577INOX	378	34070	580	35010	333
30190INOX	376	30577ZL	378	34077	582	35010HDZ	333
30190ZL	376	30578	378	34101	539	35010INOX	333
30193	377	30578HDZ	378	34102	539	35010ZL	333
30193HDZ	377	30578INOX	378	34103	539	35012	333
30193INOX	377	30578ZL	378	34104	539	35012HDZ	333
30193ZL	377	30580	378	34105	538	35012INOX	333
30194	377	30580HDZ	378	34106	538	35012ZL	333
30194HDZ	377	30580INOX	378	34107	538	35013	333
30194INOX	377	30580ZL	378	34108	538	35013HDZ	333
30194ZL	377	30581	378	34109	537	35013INOX	333
30195	377	30581HDZ	378	34110	537	35013ZL	333
30195HDZ	377	30581INOX	378	34111	537	35014	333
30195INOX	377	30581ZL	378	34112	537	35014HDZ	333
30195ZL	377	30582	378	34113	537	35014INOX	333
30196	377	30582HDZ	378	34114	537	35014ZL	333
30196HDZ	377	30582INOX	378	34115	537	35015	333
30196INOX	377	30582ZL	378	34116	537	35015HDZ	333
30196ZL	377	30583	378	34120	520	35015INOX	333
30197	377	30583HDZ	378	34127	584	35015ZL	333
30197HDZ	377	30583INOX	378	34128	520	35016	333
30197INOX	377	30583ZL	378	34130	521	35016HDZ	333
30197ZL	377	30584	378	34137	584	35016INOX	333
30198	377	30584HDZ	378	34138	584	35016ZL	333
30198HDZ	377	30584INOX	378	34141	550	35017	333
30198INOX	377	30584ZL	378	34143	551	35017HDZ	333
30198ZL	377	30585	378	34145	550	35017INOX	333
30199	376	30585HDZ	378	34150	538	35017ZL	333
30199HDZ	376	30585INOX	378	34151	538	35020	333
30199INOX	376	30585ZL	378	34152	538	3502010	337
		30586	378	34153	538	3502010HDZ	337

Код	Стр.	Код	Стр.	Код	Стр.	Код	Стр.
350201INOX	337	35026INOX	333	3506212HDZ	339	35068ZL	334, 339
3502010ZL	337	35026INOX	337	3506212ZL	339	35101	335
3502012	337	35026ZL	333	3506215	339	3510110	341
3502012HDZ	337	35026ZL	337	3506215HDZ	339	3510110HDZ	341
3502012ZL	337	35027	333	3506215ZL	339	3510110INOX	341
3502015	337	35027	337	35062HDZ	334	3510110ZL	341
3502015HDZ	337	3502712	337	35062INOX	334	3510112	341
3502015ZL	337	3502712HDZ	337	35062ZL	334	3510112HDZ	341
35020HDZ	333	3502712ZL	337	35063	334	3510112ZL	341
35020INOX	333	3502715	337	3506310	339	3510115	341
35020ZL	333	3502715HDZ	337	3506310HDZ	339	3510115HDZ	341
35022	333	3502715ZL	337	3506310INOX	339	3510115ZL	341
3502210	337	35027HDZ	333	3506310ZL	339	35101HDZ	335
3502210HDZ	337	35027HDZ	337	3506312	339	35101INOX	335
3502210INOX	337	35027INOX	333	3506312HDZ	339	35101ZL	335
3502210ZL	337	35027INOX	337	3506312ZL	339	35102	335
3502212	337	35027ZL	333	3506315	339	3510210	341
3502212HDZ	337	35027ZL	337	3506315HDZ	339	3510210HDZ	341
3502212ZL	337	35028	333	3506315ZL	339	3510210INOX	341
3502215	337	35028	337	35063HDZ	334	3510210ZL	341
3502215HDZ	337	3502812	337	35063INOX	334	3510212	341
3502215ZL	337	3502812HDZ	337	35063ZL	334	3510212HDZ	341
35022HDZ	333	3502812ZL	337	35064	334	3510212ZL	341
35022INOX	333	35028HDZ	333	3506410	339	3510215	341
35022ZL	333	35028HDZ	337	3506410HDZ	339	3510215HDZ	341
35023	333	35028INOX	333	3506410INOX	339	3510215ZL	341
3502310	337	35028INOX	337	3506410ZL	339	35102HDZ	335
3502310HDZ	337	35028ZL	333	3506412	339	35102INOX	335
3502310INOX	337	35028ZL	337	3506412HDZ	339	35102ZL	335
3502310ZL	337	35051	334	3506412ZL	339	35103	335
3502312	337	35051HDZ	334	3506415	339	3510310	341
3502312HDZ	337	35051INOX	334	3506415HDZ	339	3510310HDZ	341
3502312ZL	337	35051ZL	334	3506415ZL	339	3510310INOX	341
3502315	337	35052	334	35064HDZ	334	3510310ZL	341
3502315HDZ	337	35052HDZ	334	35064INOX	334	3510312	341
3502315ZL	337	35052INOX	334	35064ZL	334	3510312HDZ	341
35023HDZ	333	35052ZL	334	35065	334	3510312ZL	341
35023INOX	333	35053	334	3506510	339	3510315	341
35023ZL	333	35053HDZ	334	3506510HDZ	339	3510315HDZ	341
35024	333	35053INOX	334	3506510INOX	339	3510315ZL	341
3502410	337	35053ZL	334	3506510ZL	339	35103HDZ	335
3502410HDZ	337	35054	334	3506512	339	35103INOX	335
3502410INOX	337	35054HDZ	334	3506512HDZ	339	35103ZL	335
3502410ZL	337	35054INOX	334	3506512ZL	339	35104	335
3502412	337	35054ZL	334	3506515	339	3510410	341
3502412HDZ	337	35055	334	3506515HDZ	339	3510410HDZ	341
3502412ZL	337	35055HDZ	334	3506515ZL	339	3510410INOX	341
3502415	337	35055INOX	334	35065HDZ	334	3510410ZL	341
3502415HDZ	337	35055ZL	334	35065INOX	334	3510412	341
3502415ZL	337	35056	334	35065ZL	334	3510412HDZ	341
35024HDZ	333	35056HDZ	334	35066	334, 339	3510412ZL	341
35024INOX	333	35056INOX	334	3506612	339	3510415	341
35024ZL	333	35056ZL	334	3506612HDZ	339	3510415HDZ	341
35025	333	35057	334	3506612ZL	339	3510415ZL	341
3502510	337	35057HDZ	334	3506615	339	35104HDZ	335
3502510HDZ	337	35057INOX	334	3506615HDZ	339	35104INOX	335
3502510INOX	337	35057ZL	334	3506615ZL	339	35104ZL	335
3502510ZL	337	35061	334	35066HDZ	334, 339	35105	335, 341
3502512	337	3506110	339	35066INOX	334	3510512	341
3502512HDZ	337	3506110HDZ	339	35066INOX	339	3510512HDZ	341
3502512ZL	337	3506110INOX	339	35066ZL	334, 339	3510512ZL	341
3502515	337	3506110ZL	339	35067	334, 339	3510515	341
3502515HDZ	337	3506112	339	3506712	339	3510515HDZ	341
3502515ZL	337	3506112HDZ	339	3506712HDZ	339	3510515ZL	341
35025HDZ	333	3506112ZL	339	3506712ZL	339	35105HDZ	335, 341
35025INOX	333	3506115	339	3506715	339	35105INOX	335, 341
35025ZL	333	3506115HDZ	339	3506715HDZ	339	35105ZL	335, 341
35026	333	3506115ZL	339	3506715ZL	339	35106	335, 341
35026	337	35061HDZ	334	35067HDZ	334, 339	3510612	341
3502612	337	35061INOX	334	35067INOX	334, 339	3510612HDZ	341
3502612HDZ	337	35061ZL	334	35067ZL	334, 339	3510612ZL	341
3502612ZL	337	35062	334	35068	334, 339	3510615	341
3502615	337	3506210	339	3506812	339	3510615HDZ	341
3502615HDZ	337	3506210HDZ	339	3506812HDZ	339	3510615ZL	341
3502615ZL	337	3506210INOX	339	3506812ZL	339	35106HDZ	335, 341
35026HDZ	333	3506210ZL	339	35068HDZ	334, 339	35106INOX	335, 341
35026HDZ	337	3506212	339	35068INOX	334, 339	35106ZL	335, 341

Код	Стр.	Код	Стр.	Код	Стр.	Код	Стр.
35107	335, 341	3526210INOX	336	35266600HDZ	350	35303600ZL	350
3510712	341	3526210ZL	336	35266600INOX	350	35303HDZ	331
3510712HDZ	341	3526212	336	35266600ZL	350	35303INOX	331
3510712ZL	341	3526212HDZ	336	35266HDZ	330, 336	35303ZL	331
35107HDZ	335, 341	3526212ZL	336	35266INOX	330, 336	35304	331
35107INOX	335, 341	3526215	336	35266ZL	330, 336	3530410	338
35107ZL	335, 341	3526215HDZ	336	35267	330, 336	3530410HDZ	338
35111	335	3526215ZL	336	3526712	336	3530410INOX	338
35111HDZ	335	35262600	350	3526712HDZ	336	3530410ZL	338
35111INOX	335	35262600HDZ	350	3526712ZL	336	3530412	338
35111ZL	335	35262600INOX	350	3526715	336	3530412HDZ	338
35112	335	35262600ZL	350	3526715HDZ	336	3530412ZL	338
35112HDZ	335	35262HDZ	330	3526715ZL	336	3530415	338
35112INOX	335	35262INOX	330	35267600	350	3530415HDZ	338
35112ZL	335	35262ZL	330	35267600HDZ	350	3530415ZL	338
35113	335	35263	330	35267600INOX	350	35304600	350
35113HDZ	335	3526310	336	35267600ZL	350	35304600HDZ	350
35113INOX	335	3526310HDZ	336	35267HDZ	330, 336	35304600INOX	350
35113ZL	335	3526310INOX	336	35267INOX	330, 336	35304600ZL	350
35114	335	3526310ZL	336	35267ZL	330, 336	35304HDZ	331
35114HDZ	335	3526312	336	35268	330, 336	35304INOX	331
35114INOX	335	3526312HDZ	336	3526812	336	35304ZL	331
35114ZL	335	3526312ZL	336	3526812HDZ	336	35305	331
35115	335	3526315	336	3526812ZL	336	3530510	338
35115HDZ	335	3526315HDZ	336	35268HDZ	330, 336	3530510HDZ	338
35115INOX	335	3526315ZL	336	35268INOX	330, 336	3530510INOX	338
35115ZL	335	35263600	350	35268ZL	330, 336	3530510ZL	338
35116	335	35263600HDZ	350	35301	331	3530512	338
35116HDZ	335	35263600INOX	350	3530110	338	3530512HDZ	338
35116INOX	335	35263600ZL	350	3530110HDZ	338	3530512ZL	338
35116ZL	335	35263HDZ	330	3530110INOX	338	3530515	338
3524712ZL	340	35263INOX	330	3530110ZL	338	3530515HDZ	338
35250	330	35263ZL	330	3530112	338	3530515ZL	338
35250HDZ	330	35264	330	3530112HDZ	338	35305600	350
35250INOX	330	3526410	336	3530112ZL	338	35305600HDZ	350
35250ZL	330	3526410HDZ	336	3530115	338	35305600INOX	350
35252	330	3526410INOX	336	3530115HDZ	338	35305600ZL	350
35252HDZ	330	3526410ZL	336	3530115ZL	338	35305HDZ	331
35252INOX	330	3526412	336	35301600	350	35305INOX	331
35252ZL	330	3526412HDZ	336	35301600HDZ	350	35305ZL	331
35253	330	3526412ZL	336	35301600INOX	350	35306	331, 338
35253HDZ	330	3526415	336	35301600ZL	350	3530612	338
35253INOX	330	3526415HDZ	336	35301HDZ	331	3530612HDZ	338
35253ZL	330	3526415ZL	336	35301INOX	331	3530612ZL	338
35254	330	35264600	350	35301ZL	331	3530615	338
35254HDZ	330	35264600HDZ	350	35302	331	3530615HDZ	338
35254INOX	330	35264600INOX	350	3530210	338	3530615ZL	338
35254ZL	330	35264600ZL	350	3530210HDZ	338	35306600	350
35255	330	35264HDZ	330	3530210INOX	338	35306600HDZ	350
35255HDZ	330	35264INOX	330	3530210ZL	338	35306600INOX	350
35255INOX	330	35264ZL	330	3530212	338	35306600ZL	350
35255ZL	330	35265	330	3530212HDZ	338	35306HDZ	331, 338
35256	330	3526510	336	3530212ZL	338	35306INOX	331, 338
35256HDZ	330	3526510HDZ	336	3530215	338	35306ZL	331, 338
35256INOX	330	3526510INOX	336	3530215HDZ	338	35307	331, 338
35256ZL	330	3526510ZL	336	3530215ZL	338	3530712	338
35257	330	3526512	336	35302600	350	3530712HDZ	338
35257HDZ	330	3526512HDZ	336	35302600HDZ	350	3530712ZL	338
35257INOX	330	3526512ZL	336	35302600INOX	350	3530715	338
35257ZL	330	3526515	336	35302600ZL	350	3530715HDZ	338
35260	330	3526515HDZ	336	35302HDZ	331	3530715ZL	338
3526010	336	3526515ZL	336	35302INOX	331	35307600	350
3526010HDZ	336	35265600	350	35302ZL	331	35307600HDZ	350
3526010INOX	336	35265600HDZ	350	35303	331	35307600INOX	350
3526010ZL	336	35265600INOX	350	3530310	338	35307600ZL	350
3526012	336	35265600ZL	350	3530310HDZ	338	35307HDZ	331, 338
3526012HDZ	336	35265HDZ	330	3530310INOX	338	35307INOX	331, 338
3526012ZL	336	35265INOX	330	3530310ZL	338	35307ZL	331, 338
3526015	336	35265ZL	330	3530312	338	35308	331, 338
3526015HDZ	336	35266	330, 336	3530312HDZ	338	3530812	338
3526015ZL	336	3526612	336	3530312ZL	338	3530812HDZ	338
35260HDZ	330	3526612HDZ	336	3530315	338	3530812ZL	338
35260INOX	330	3526612ZL	336	3530315HDZ	338	35308HDZ	331, 338
35260ZL	330	3526615	336	3530315ZL	338	35308INOX	331, 338
35262	330	3526615HDZ	336	35303600	350	35308ZL	331, 338
3526210	336	3526615ZL	336	35303600HDZ	350	35311	331
3526210HDZ	336	35266600	350	35303600INOX	350	35311HDZ	331

Код	Стр.	Код	Стр.	Код	Стр.	Код	Стр.
35311INOX	331	3534215HDZ	340	35347INOX	332, 340	3552310	342
35311ZL	331	3534215ZL	340	35347ZL	332, 340	3552310HDZ	342
35312	331	35342600	350	35510	342, 500	3552310INOX	342
35312HDZ	331	35342600HDZ	350	35510HDZ	342, 500	3552310ZL	342
35312INOX	331	35342600INOX	350	35510INOX	342, 500	3552312	342
35312ZL	331	35342600ZL	350	35510ZL	342	3552312HDZ	342
35313	331	35342HDZ	332	35511	342, 500	3552312ZL	342
35313HDZ	331	35342INOX	332	35511HDZ	342, 500	3552315	342
35313INOX	331	35342ZL	332	35511INOX	342, 500	3552315HDZ	342
35313ZL	331	35343	332	35511ZL	342	3552315ZL	342
35314	331	3534310	340	35512	342, 500	35523HDZ	342, 500
35314HDZ	331	3534310HDZ	340	35512HDZ	342, 500	35523INOX	342, 500
35314INOX	331	3534310INOX	340	35512INOX	342, 500	35523ZL	342
35314ZL	331	3534310ZL	340	35512ZL	342	35524	342, 500
35315	331	3534312	340	35513	342, 500	3552410	342
35315HDZ	331	3534312HDZ	340	35513HDZ	342, 500	3552410HDZ	342
35315INOX	331	3534312ZL	340	35513INOX	342, 500	3552410INOX	342
35315ZL	331	3534315	340	35513ZL	342	3552410ZL	342
35316	331	3534315HDZ	340	35514	342, 500	3552412	342
35316HDZ	331	3534315ZL	340	35514HDZ	342, 500	3552412HDZ	342
35316INOX	331	35343600	350	35514INOX	342, 500	3552412ZL	342
35316ZL	331	35343600HDZ	350	35514ZL	342	3552415	342
35317	331	35343600INOX	350	35515	342, 500	3552415HDZ	342
35317HDZ	331	35343600ZL	350	35515HDZ	342, 500	3552415ZL	342
35317INOX	331	35343HDZ	332	35515INOX	342, 500	35524HDZ	342, 500
35317ZL	331	35343INOX	332	35515ZL	342	35524INOX	342, 500
35331	332	35343ZL	332	35516	342, 500	35524ZL	342
35331HDZ	332	35344	332	35516HDZ	342, 500	35525	342, 500
35331INOX	332	3534410	340	35516INOX	342, 500	3552510	342
35331ZL	332	3534410HDZ	340	35516ZL	342	3552510HDZ	342
35332	332	3534410INOX	340	35517	342, 500	3552510INOX	342
35332HDZ	332	3534410ZL	340	35517HDZ	342, 500	3552510ZL	342
35332INOX	332	3534412	340	35517INOX	342, 500	3552512	342
35332ZL	332	3534412HDZ	340	35517ZL	342	3552512HDZ	342
35333	332	3534412ZL	340	35520	342, 500	3552512ZL	342
35333HDZ	332	3534415	340	3552010	342	3552515	342
35333INOX	332	3534415HDZ	340	3552010HDZ	342	3552515HDZ	342
35333ZL	332	3534415ZL	340	3552010INOX	342	3552515ZL	342
35334	332	35344600	350	3552010ZL	342	35525HDZ	342, 500
35334HDZ	332	35344600HDZ	350	3552012	342	35525INOX	342, 500
35334INOX	332	35344600INOX	350	3552012HDZ	342	35525ZL	342
35334ZL	332	35344600ZL	350	3552012ZL	342	35526	342, 500
35335	332	35344HDZ	332	3552015	342	3552610	342
35335HDZ	332	35344INOX	332	3552015HDZ	342	3552610HDZ	342
35335INOX	332	35344ZL	332	3552015ZL	342	3552610INOX	342
35335ZL	332	35345	332, 340	35520HDZ	342, 500	3552610ZL	342
35336	332	3534512	340	35520INOX	342, 500	3552612	342
35336HDZ	332	3534512HDZ	340	35520ZL	342	3552612HDZ	342
35336INOX	332	3534512ZL	340	35521	342, 500	3552612ZL	342
35336ZL	332	3534515	340	3552110	342	3552615	342
35341	332	3534515HDZ	340	3552110HDZ	342	3552615HDZ	342
3534110	340	3534515ZL	340	3552110INOX	342	3552615ZL	342
3534110HDZ	340	35345600	350	3552110ZL	342	35526HDZ	342, 500
3534110INOX	340	35345600HDZ	350	3552112	342	35526INOX	342, 500
3534110ZL	340	35345600INOX	350	3552112HDZ	342	35526ZL	342
3534112	340	35345600ZL	350	3552112ZL	342	35527	342, 500
3534112HDZ	340	35345HDZ	332, 340	3552115	342	3552710	342
3534112ZL	340	35345INOX	332, 340	3552115HDZ	342	3552710HDZ	342
3534115	340	35345ZL	332, 340	3552115ZL	342	3552710INOX	342
3534115HDZ	340	35346	332, 340	35521HDZ	342, 500	3552710ZL	342
3534115ZL	340	3534612	340	35521INOX	342, 500	3552712	342
35341600	350	3534612HDZ	340	35521ZL	342	3552712HDZ	342
35341600HDZ	350	3534612ZL	340	35522	342, 500	3552712ZL	342
35341600INOX	350	3534615	340	3552210	342	3552715	342
35341600ZL	350	3534615HDZ	340	3552210HDZ	342	3552715HDZ	342
35341HDZ	332	3534615ZL	340	3552210INOX	342	3552715ZL	342
35341INOX	332	35346600	350	3552210ZL	342	35527HDZ	342, 500
35341ZL	332	35346600HDZ	350	3552212	342	35527INOX	342, 500
35342	332	35346600INOX	350	3552212HDZ	342	35527ZL	342
3534210	340	35346600ZL	350	3552212ZL	342	35528	342, 500
3534210HDZ	340	35346HDZ	332, 340	3552215	342	3552810	342
3534210INOX	340	35346INOX	332, 340	3552215HDZ	342	3552810HDZ	342
3534210ZL	340	35346ZL	332, 340	3552215ZL	342	3552810INOX	342
3534212	340	35347	332, 340	35522HDZ	342, 500	3552810ZL	342
3534212HDZ	340	3534712	340	35522INOX	342, 500	3552812	342
3534212ZL	340	3534712HDZ	340	35522ZL	342	3552812HDZ	342
3534215	340	35347HDZ	332, 340	35523	342, 500	3552812ZL	342

Код	Стр.	Код	Стр.	Код	Стр.	Код	Стр.
35528HDZ	342, 500	36018INOX	350	36062ZL	344	36106	344
35528INOX	342, 500	36018ZL	350	36063	344	36106HDZ	344
35528ZL	342	36019	350	36063HDZ	344	36106INOX	344
36000	343	36019HDZ	350	36063INOX	344	36106ZL	344
36000HDZ	343	36019INOX	350	36063ZL	344	36107	344
36000INOX	343	36019ZL	350	36064	344	36107HDZ	344
36000ZL	343	36020	350	36064HDZ	344	36107INOX	344
36001	343	36020HDZ	350	36064INOX	344	36107ZL	344
36001HDZ	343	36020INOX	350	36064ZL	344	36120	355
36001INOX	343	36020ZL	350	36065	344	36120HDZ	355
36001ZL	343	36021	343	36065HDZ	344	36120INOX	355
36002	343	36021HDZ	343	36065INOX	344	36120ZL	355
36002HDZ	343	36021INOX	343	36065ZL	344	36122	355
36002INOX	343	36021ZL	343	36066	344	36122HDZ	355
36002ZL	343	36022	343	36066HDZ	344	36122INOX	355
36003	343	36022HDZ	343	36066INOX	344	36122ZL	355
36003HDZ	343	36022INOX	343	36066ZL	344	36123	355
36003INOX	343	36022ZL	343	36067	344	36123HDZ	355
36003ZL	343	36023	343	36067HDZ	344	36123INOX	355
36004	343	36023HDZ	343	36067INOX	344	36123ZL	355
36004HDZ	343	36023INOX	343	36067ZL	344	36124	355
36004INOX	343	36023ZL	343	36068	344	36124HDZ	355
36004ZL	343	36024	343	36068HDZ	344	36124INOX	355
36005	343	36024HDZ	343	36068INOX	344	36124ZL	355
36005HDZ	343	36024INOX	343	36068ZL	344	36125	355
36005INOX	343	36024ZL	343	36081	344	36125HDZ	355
36005ZL	343	36025	343	36081HDZ	344	36125INOX	355
36006	343	36025HDZ	343	36081INOX	344	36125ZL	355
36006HDZ	343	36025INOX	343	36081ZL	344	36126	355
36006INOX	343	36025ZL	343	36082	344	36126HDZ	355
36006ZL	343	36026	343	36082HDZ	344	36126INOX	355
36007	343	36026HDZ	343	36082INOX	344	36126ZL	355
36007HDZ	343	36026INOX	343	36082ZL	344	36127	355
36007INOX	343	36026ZL	343	36083	344	36127HDZ	355
36007ZL	343	36027	343	36083HDZ	344	36127INOX	355
36008	350	36027HDZ	343	36083INOX	344	36127ZL	355
36008HDZ	350	36027INOX	343	36083ZL	344	36128	355
36008INOX	350	36027ZL	343	36084	344	36128HDZ	355
36008ZL	350	36028	343	36084HDZ	344	36128INOX	355
36009	350	36028HDZ	343	36084INOX	344	36128ZL	355
36009HDZ	350	36028INOX	343	36084ZL	344	36141	355
36009INOX	350	36028ZL	343	36085	344	36141HDZ	355
36009ZL	350	36041	343	36085HDZ	344	36141INOX	355
36010	350	36041HDZ	343	36085INOX	344	36141ZL	355
36010HDZ	350	36041INOX	343	36085ZL	344	36142	355
36010INOX	350	36041ZL	343	36086	344	36142HDZ	355
36010ZL	350	36042	343	36086HDZ	344	36142INOX	355
36011	350	36042HDZ	343	36086INOX	344	36142ZL	355
36011HDZ	350	36042INOX	343	36086ZL	344	36143	355
36011INOX	350	36042ZL	343	36087	344	36143HDZ	355
36011ZL	350	36043	343	36087HDZ	344	36143INOX	355
36012	350	36043HDZ	343	36087INOX	344	36143ZL	355
36012HDZ	350	36043INOX	343	36087ZL	344	36144	355
36012INOX	350	36043ZL	343	36088	344	36144HDZ	355
36012ZL	350	36044	343	36088HDZ	344	36144INOX	355
36013	350	36044HDZ	343	36088INOX	344	36144ZL	355
36013HDZ	350	36044INOX	343	36088ZL	344	36145	355
36013INOX	350	36044ZL	343	36101	344	36145HDZ	355
36013ZL	350	36045	343	36101HDZ	344	36145INOX	355
36014	350	36045HDZ	343	36101INOX	344	36145ZL	355
36014HDZ	350	36045INOX	343	36101ZL	344	36146	355
36014INOX	350	36045ZL	343	36102	344	36146HDZ	355
36014ZL	350	36046	343	36102HDZ	344	36146INOX	355
36015	350	36046HDZ	343	36102INOX	344	36146ZL	355
36015HDZ	350	36046INOX	343	36102ZL	344	36147	355
36015INOX	350	36046ZL	343	36103	344	36147HDZ	355
36015ZL	350	36047	343	36103HDZ	344	36147INOX	355
36016	350	36047HDZ	343	36103INOX	344	36147ZL	355
36016HDZ	350	36047INOX	343	36103ZL	344	36148	355
36016INOX	350	36047ZL	343	36104	344	36148HDZ	355
36016ZL	350	36060	344	36104HDZ	344	36148INOX	355
36017	350	36060HDZ	344	36104INOX	344	36148ZL	355
36017HDZ	350	36060INOX	344	36104ZL	344	36161	355
36017INOX	350	36060ZL	344	36105	344	36161HDZ	355
36017ZL	350	36062	344	36105HDZ	344	36161INOX	355
36018	350	36062HDZ	344	36105INOX	344	36161ZL	355
36018HDZ	350	36062INOX	344	36105ZL	344	36162	355

Код	Стр.	Код	Стр.	Код	Стр.	Код	Стр.
36162HDZ	355	36206INOX	357	36250ZL	356	36289	365
36162INOX	355	36206ZL	357	36251	356	36289HDZ	365
36162ZL	355	36207	357	36251HDZ	356	36289ZL	365
36163	355	36207HDZ	357	36251INOX	356	36290	365
36163HDZ	355	36207INOX	357	36251ZL	356	36290HDZ	365
36163INOX	355	36207ZL	357	36252	356	36290ZL	365
36163ZL	355	36208	357	36252HDZ	356	36291	365
36164	355	36208HDZ	357	36252INOX	356	36291HDZ	365
36164HDZ	355	36208INOX	357	36252ZL	356	36291ZL	365
36164INOX	355	36208ZL	357	36253	356	36292	365
36164ZL	355	36221	357	36253HDZ	356	36292HDZ	365
36165	355	36221HDZ	357	36253INOX	356	36292ZL	365
36165HDZ	355	36221INOX	357	36253ZL	356	36293	365
36165INOX	355	36221ZL	357	36254	356	36293HDZ	365
36165ZL	355	36222	357	36254HDZ	356	36293ZL	365
36166	355	36222HDZ	357	36254INOX	356	36294	365
36166HDZ	355	36222INOX	357	36254ZL	356	36294HDZ	365
36166INOX	355	36222ZL	357	36255	356	36294ZL	365
36166ZL	355	36223	357	36255HDZ	356	36295	365
36167	355	36223HDZ	357	36255INOX	356	36295HDZ	365
36167HDZ	355	36223INOX	357	36255ZL	356	36295ZL	365
36167INOX	355	36223ZL	357	36256	356	36296	365
36167ZL	355	36224	357	36256HDZ	356	36296HDZ	365
36180	357	36224HDZ	357	36256INOX	356	36296ZL	365
36180HDZ	357	36224INOX	357	36256ZL	356	36299	365
36180INOX	357	36224ZL	357	36263	356	36299HDZ	365
36180ZL	357	36225	357	36263HDZ	356	36299ZL	365
36182	357	36225HDZ	357	36263INOX	356	36301	369
36182HDZ	357	36225INOX	357	36263ZL	356	36301HDZ	369
36182INOX	357	36225ZL	357	36264	356	36301ZL	369
36182ZL	357	36226	357	36264HDZ	356	36305	367
36183	357	36226HDZ	357	36264INOX	356	36305HDZ	367
36183HDZ	357	36226INOX	357	36264ZL	356	36305ZL	367
36183INOX	357	36226ZL	357	36265	356	36307	367
36183ZL	357	36227	357	36265HDZ	356	36307HDZ	367
36184	357	36227HDZ	357	36265INOX	356	36307ZL	367
36184HDZ	357	36227INOX	357	36265ZL	356	36308	365
36184INOX	357	36227ZL	357	36266	356	36308HDZ	365
36184ZL	357	36233	356	36266HDZ	356	36308ZL	365
36185	357	36233HDZ	356	36266INOX	356	36309	365
36185HDZ	357	36233INOX	356	36266ZL	356	36309HDZ	365
36185INOX	357	36233ZL	356	36267	356	36309ZL	365
36185ZL	357	36235	356	36267HDZ	356	36310	365
36186	357	36235HDZ	356	36267INOX	356	36310HDZ	365
36186HDZ	357	36235INOX	356	36267ZL	356	36310ZL	365
36186INOX	357	36235ZL	356	36268	356	36311	365
36186ZL	357	36236	356	36268HDZ	356	36311HDZ	365
36187	357	36236HDZ	356	36268INOX	356	36311ZL	365
36187HDZ	357	36236INOX	356	36268ZL	356	36312	365
36187INOX	357	36236ZL	356	36269	356	36312HDZ	365
36187ZL	357	36237	356	36269HDZ	356	36312ZL	365
36188	357	36237HDZ	356	36269INOX	356	36313	365
36188HDZ	357	36237INOX	356	36269ZL	356	36313HDZ	365
36188INOX	357	36237ZL	356	36281	365	36313ZL	365
36188ZL	357	36238	356	36281HDZ	365	36314	365
36201	357	36238HDZ	356	36281ZL	365	36314HDZ	365
36201HDZ	357	36238INOX	356	36282	365	36314ZL	365
36201INOX	357	36238ZL	356	36282HDZ	365	36315	365
36201ZL	357	36239	356	36282ZL	365	36315HDZ	365
36202	357	36239HDZ	356	36283	365	36315ZL	365
36202HDZ	357	36239INOX	356	36283HDZ	365	36316	365
36202INOX	357	36239ZL	356	36283ZL	365	36316HDZ	365
36202ZL	357	36240	356	36284	365	36316ZL	365
36203	357	36240HDZ	356	36284HDZ	365	36317	365
36203HDZ	357	36240INOX	356	36284ZL	365	36317HDZ	365
36203INOX	357	36240ZL	356	36285	365	36317ZL	365
36203ZL	357	36241	356	36285HDZ	365	36318	365
36204	357	36241HDZ	356	36285ZL	365	36318HDZ	365
36204HDZ	357	36241INOX	356	36286	365	36318ZL	365
36204INOX	357	36241ZL	356	36286HDZ	365	36319	365
36204ZL	357	36249	356	36286ZL	365	36319HDZ	365
36205	357	36249HDZ	356	36287	365	36319ZL	365
36205HDZ	357	36249INOX	356	36287HDZ	365	36320	365
36205INOX	357	36249ZL	356	36287ZL	365	36320HDZ	365
36205ZL	357	36250	356	36288	365	36320ZL	365
36206	357	36250HDZ	356	36288HDZ	365	36321	365
36206HDZ	357	36250INOX	356	36288ZL	365	36321HDZ	365

Код	Стр.	Код	Стр.	Код	Стр.	Код	Стр.
36321ZL	365	36347HDZ	369	36373	367	36432ZL	365
36322	365	36347ZL	369	36373HDZ	367	36433	365
36322HDZ	365	36348	369	36373ZL	367	36433HDZ	365
36322ZL	365	36348HDZ	369	36374	367	36433ZL	365
36323	365	36348ZL	369	36374HDZ	367	36443	369
36323HDZ	365	36349	369	36374ZL	367	36443HDZ	369
36323ZL	365	36349HDZ	369	36375	367	36443ZL	369
36324	365	36349ZL	369	36375HDZ	367	36444	369
36324HDZ	365	36350	369	36375ZL	367	36444HDZ	369
36324ZL	365	36350HDZ	369	36376	367	36444ZL	369
36325	365	36350ZL	369	36376HDZ	367	36445	369
36325HDZ	365	36351	369	36376ZL	367	36445HDZ	369
36325ZL	365	36351HDZ	369	36377	369	36445ZL	369
36326	365	36351ZL	369	36377HDZ	369	36450	556
36326HDZ	365	36352	369	36377ZL	369	36454	369
36326ZL	365	36352HDZ	369	36401	369	36454HDZ	369
36327	365	36352ZL	369	36401HDZ	369	36454ZL	369
36327HDZ	365	36353	369	36401ZL	369	36455	369
36327ZL	365	36353HDZ	369	36402	369	36455HDZ	369
36328	365	36353ZL	369	36402HDZ	369	36455ZL	369
36328HDZ	365	36354	367	36402ZL	369	36456	369
36328ZL	365	36354HDZ	367	36403	369	36456HDZ	369
36329	365	36354ZL	367	36403HDZ	369	36456ZL	369
36329HDZ	365	36355	367	36403ZL	369	36466	367
36329ZL	365	36355HDZ	367	36404	369	36466HDZ	367
36330	365	36355ZL	367	36404HDZ	369	36466ZL	367
36330HDZ	365	36356	367	36404ZL	369	36467	367
36330ZL	365	36356HDZ	367	36405	369	36467HDZ	367
36331	369	36356ZL	367	36405HDZ	369	36467ZL	367
36331HDZ	369	36357	367	36405ZL	369	36468	367
36331ZL	369	36357HDZ	367	36406	369	36468HDZ	367
36332	369	36357ZL	367	36406HDZ	369	36468ZL	367
36332HDZ	369	36358	367	36406ZL	369	36470	373
36332ZL	369	36358HDZ	367	36407	369	36470HDZ	373
36333	369	36358ZL	367	36407HDZ	369	36470INOX	373
36333HDZ	369	36359	367	36407ZL	369	36470ZL	373
36333ZL	369	36359HDZ	367	36408	369	36477	367
36334	369	36359ZL	367	36408HDZ	369	36477HDZ	367
36334HDZ	369	36360	367	36408ZL	369	36477ZL	367
36334ZL	369	36360HDZ	367	36409	369	36478	367
36335	369	36360ZL	367	36409HDZ	369	36478HDZ	367
36335HDZ	369	36361	367	36409ZL	369	36478ZL	367
36335ZL	369	36361HDZ	367	36410	369	36479	367
36336	369	36361ZL	367	36410HDZ	369	36479HDZ	367
36336HDZ	369	36362	367	36410ZL	369	36479ZL	367
36336ZL	369	36362HDZ	367	36411	369	36480	373
36337	369	36362ZL	367	36411HDZ	369	36480HDZ	373
36337HDZ	369	36363	367	36411ZL	369	36480INOX	373
36337ZL	369	36363HDZ	367	36412	369	36480ZL	373
36338	369	36363ZL	367	36412HDZ	369	36490	373
36338HDZ	369	36364	367	36412ZL	369	36490HDZ	373
36338ZL	369	36364HDZ	367	36413	369	36490INOX	373
36339	369	36364ZL	367	36413HDZ	369	36490ZL	373
36339HDZ	369	36365	367	36413ZL	369	36500	373
36339ZL	369	36365HDZ	367	36414	369	36500HDZ	373
36340	369	36365ZL	367	36414HDZ	369	36500INOX	373
36340HDZ	369	36366	367	36414ZL	369	36500ZL	373
36340ZL	369	36366HDZ	367	36415	369	36510	373
36341	369	36366ZL	367	36415HDZ	369	36510HDZ	373
36341HDZ	369	36367	367	36415ZL	369	36510INOX	373
36341ZL	369	36367HDZ	367	36416	369	36510ZL	373
36342	369	36367ZL	367	36416HDZ	369	36521	367
36342HDZ	369	36368	367	36416ZL	369	36521HDZ	367
36342ZL	369	36368HDZ	367	36420	365	36521ZL	367
36343	369	36368ZL	367	36420HDZ	365	36522	367
36343HDZ	369	36369	367	36420ZL	365	36522HDZ	367
36343ZL	369	36369HDZ	367	36421	365	36522ZL	367
36344	369	36369ZL	367	36421HDZ	365	36523	367
36344HDZ	369	36370	367	36421ZL	365	36523HDZ	367
36344ZL	369	36370HDZ	367	36422	365	36523ZL	367
36345	369	36370ZL	367	36422HDZ	365	36524	367
36345HDZ	369	36371	367	36422ZL	365	36524HDZ	367
36345ZL	369	36371HDZ	367	36431	365	36524ZL	367
36346	369	36371ZL	367	36431HDZ	365	36525	367
36346HDZ	369	36372	367	36431ZL	365	36525HDZ	367
36346ZL	369	36372HDZ	367	36432	365	36525ZL	367
36347	369	36372ZL	367	36432HDZ	365	36526	367

Код	Стр.	Код	Стр.	Код	Стр.	Код	Стр.
36526HDZ	367	36555INOX	376	36666INOX	345	36722ZL	346
36526ZL	367	36555ZL	376	36666ZL	345	36723	346
36527	367	36556	376	36667	345	36723HDZ	346
36527HDZ	367	36556HDZ	376	36667HDZ	345	36723INOX	346
36527ZL	367	36556INOX	376	36667INOX	345	36723ZL	346
36528	367	36556ZL	376	36667ZL	345	36724	346
36528HDZ	367	36557	376	36668	345	36724HDZ	346
36528ZL	367	36557HDZ	376	36668HDZ	345	36724INOX	346
36529	367	36557INOX	376	36668INOX	345	36724ZL	346
36529HDZ	367	36557ZL	376	36668ZL	345	36725	346
36529ZL	367	36558	376	36681	345	36725HDZ	346
36530	367	36558HDZ	376	36681HDZ	345	36725INOX	346
36530HDZ	367	36558INOX	376	36681INOX	345	36725ZL	346
36530ZL	367	36558ZL	376	36681ZL	345	36726	346
36531	367	36559	376	36682	345	36726HDZ	346
36531HDZ	367	36559HDZ	376	36682HDZ	345	36726INOX	346
36531ZL	367	36559INOX	376	36682INOX	345	36726ZL	346
36532	367	36559ZL	376	36682ZL	345	36727	346
36532HDZ	367	36562	362	36683	345	36727HDZ	346
36532ZL	367	36562HDZ	362	36683HDZ	345	36727INOX	346
36533	367	36562INOX	362	36683INOX	345	36727ZL	346
36533HDZ	367	36562ZL	362	36683ZL	345	36728	346
36533ZL	367	36563	362	36684	345	36728HDZ	346
36542	376	36563HDZ	362	36684HDZ	345	36728INOX	346
36542HDZ	376	36563INOX	362	36684INOX	345	36728ZL	346
36542INOX	376	36563ZL	362	36684ZL	345	36741	346
36542ZL	376	36566	362	36685	345	36741HDZ	346
36543	376	36566HDZ	362	36685HDZ	345	36741INOX	346
36543HDZ	376	36566INOX	362	36685INOX	345	36741ZL	346
36543INOX	376	36566ZL	362	36685ZL	345	36742	346
36543ZL	376	36567	362	36686	345	36742HDZ	346
36544	376	36567HDZ	362	36686HDZ	345	36742INOX	346
36544HDZ	376	36567INOX	362	36686INOX	345	36742ZL	346
36544INOX	376	36567ZL	362	36686ZL	345	36743	346
36544ZL	376	36570	362	36687	345	36743HDZ	346
36545	376	36570HDZ	362	36687HDZ	345	36743INOX	346
36545HDZ	376	36570INOX	362	36687INOX	345	36743ZL	346
36545INOX	376	36570ZL	362	36687ZL	345	36744	346
36545ZL	376	36571	362	36688	345	36744HDZ	346
36546	376	36571HDZ	362	36688HDZ	345	36744INOX	346
36546HDZ	376	36571INOX	362	36688INOX	345	36744ZL	346
36546INOX	376	36571ZL	362	36688ZL	345	36745	346
36546ZL	376	36572	362	36701	345	36745HDZ	346
36547	376	36572HDZ	362	36701HDZ	345	36745INOX	346
36547HDZ	376	36572INOX	362	36701INOX	345	36745ZL	346
36547INOX	376	36572ZL	362	36701ZL	345	36746	346
36547ZL	376	36608	367	36702	345	36746HDZ	346
36548	376	36608HDZ	367	36702HDZ	345	36746INOX	346
36548HDZ	376	36608ZL	367	36702INOX	345	36746ZL	346
36548INOX	376	36609	367	36702ZL	345	36747	346
36548ZL	376	36609HDZ	367	36703	345	36747HDZ	346
36549	376	36609ZL	367	36703HDZ	345	36747INOX	346
36549HDZ	376	36610	367	36703INOX	345	36747ZL	346
36549INOX	376	36610HDZ	367	36703ZL	345	36748	346
36549ZL	376	36610ZL	367	36704	345	36748HDZ	346
36550	376	36660	345	36704HDZ	345	36748INOX	346
36550HDZ	376	36660HDZ	345	36704INOX	345	36748ZL	346
36550INOX	376	36660INOX	345	36704ZL	345	36761	346
36550ZL	376	36660ZL	345	36705	345	36761HDZ	346
36551	376	36662	345	36705HDZ	345	36761INOX	346
36551HDZ	376	36662HDZ	345	36705INOX	345	36761ZL	346
36551INOX	376	36662INOX	345	36705ZL	345	36762	346
36551ZL	376	36662ZL	345	36706	345	36762HDZ	346
36552	376	36663	345	36706HDZ	345	36762INOX	346
36552HDZ	376	36663HDZ	345	36706INOX	345	36762ZL	346
36552INOX	376	36663INOX	345	36706ZL	345	36763	346
36552ZL	376	36663ZL	345	36707	345	36763HDZ	346
36553	376	36664	345	36707HDZ	345	36763INOX	346
36553HDZ	376	36664HDZ	345	36707INOX	345	36763ZL	346
36553INOX	376	36664INOX	345	36707ZL	345	36764	346
36553ZL	376	36664ZL	345	36720	346	36764HDZ	346
36554	376	36665	345	36720HDZ	346	36764INOX	346
36554HDZ	376	36665HDZ	345	36720INOX	346	36764ZL	346
36554INOX	376	36665INOX	345	36720ZL	346	36765	346
36554ZL	376	36665ZL	345	36722	346	36765HDZ	346
36555	376	36666	345	36722HDZ	346	36765INOX	346
36555HDZ	376	36666HDZ	345	36722INOX	346	36765ZL	346



Код	Стр.	Код	Стр.	Код	Стр.	Код	Стр.
36766	346	36822HDZ	347	36866INOX	348	37006ZL	351
36766HDZ	346	36822INOX	347	36866ZL	348	37007	351
36766INOX	346	36822ZL	347	36867	348	37007HDZ	351
36766ZL	346	36823	347	36867HDZ	348	37007INOX	351
36767	346	36823HDZ	347	36867INOX	348	37007ZL	351
36767HDZ	346	36823INOX	347	36867ZL	348	37008	351
36767INOX	346	36823ZL	347	36868	348	37008HDZ	351
36767ZL	346	36824	347	36868HDZ	348	37008INOX	351
36780	347	36824HDZ	347	36868INOX	348	37008ZL	351
36780HDZ	347	36824INOX	347	36868ZL	348	37012	351
36780INOX	347	36824ZL	347	36881	348	37012HDZ	351
36780ZL	347	36825	347	36881HDZ	348	37012INOX	351
36782	347	36825HDZ	347	36881INOX	348	37012ZL	351
36782HDZ	347	36825INOX	347	36881ZL	348	37013	351
36782INOX	347	36825ZL	347	36882	348	37013HDZ	351
36782ZL	347	36826	347	36882HDZ	348	37013INOX	351
36783	347	36826HDZ	347	36882INOX	348	37013ZL	351
36783HDZ	347	36826INOX	347	36882ZL	348	37014	351
36783INOX	347	36826ZL	347	36883	348	37014HDZ	351
36783ZL	347	36827	347	36883HDZ	348	37014INOX	351
36784	347	36827HDZ	347	36883INOX	348	37014ZL	351
36784HDZ	347	36827INOX	347	36883ZL	348	37015	351
36784INOX	347	36827ZL	347	36884	348	37015HDZ	351
36784ZL	347	36840	348	36884HDZ	348	37015INOX	351
36785	347	36840HDZ	348	36884INOX	348	37015ZL	351
36785HDZ	347	36840INOX	348	36884ZL	348	37016	351
36785INOX	347	36840ZL	348	36885	348	37016HDZ	351
36785ZL	347	36842	348	36885HDZ	348	37016INOX	351
36786	347	36842HDZ	348	36885INOX	348	37016ZL	351
36786HDZ	347	36842INOX	348	36885ZL	348	37017	351
36786INOX	347	36842ZL	348	36886	348	37017HDZ	351
36786ZL	347	36843	348	36886HDZ	348	37017INOX	351
36787	347	36843HDZ	348	36886INOX	348	37017ZL	351
36787HDZ	347	36843INOX	348	36886ZL	348	37018	351
36787INOX	347	36843ZL	348	36887	348	37018HDZ	351
36787ZL	347	36844	348	36887HDZ	348	37018ZL	351
36788	347	36844HDZ	348	36887INOX	348	37021	352
36788HDZ	347	36844INOX	348	36887ZL	348	37021HDZ	352
36788INOX	347	36844ZL	348	36900	374	37021INOX	352
36788ZL	347	36845	348	36900HDZ	374	37021ZL	352
36801	347	36845HDZ	348	36900INOX	374	37022	352
36801HDZ	347	36845INOX	348	36900ZL	374	37022HDZ	352
36801INOX	347	36845ZL	348	36910	374	37022INOX	352
36801ZL	347	36846	348	36910HDZ	374	37022ZL	352
36802	347	36846HDZ	348	36910INOX	374	37023	352
36802HDZ	347	36846INOX	348	36910ZL	374	37023HDZ	352
36802INOX	347	36846ZL	348	36920	374	37023INOX	352
36802ZL	347	36847	348	36920HDZ	374	37023ZL	352
36803	347	36847HDZ	348	36920INOX	374	37024	352
36803HDZ	347	36847INOX	348	36920ZL	374	37024HDZ	352
36803INOX	347	36847ZL	348	36940	374	37024INOX	352
36803ZL	347	36848	348	36940HDZ	374	37024ZL	352
36804	347	36848HDZ	348	36940INOX	374	37025	352
36804HDZ	347	36848INOX	348	36940ZL	374	37025HDZ	352
36804INOX	347	36848ZL	348	37001	351	37025INOX	352
36804ZL	347	36861	348	37001HDZ	351	37025ZL	352
36805	347	36861HDZ	348	37001INOX	351	37026	352
36805HDZ	347	36861INOX	348	37001ZL	351	37026HDZ	352
36805INOX	347	36861ZL	348	37002	351	37026INOX	352
36805ZL	347	36862	348	37002HDZ	351	37026ZL	352
36806	347	36862HDZ	348	37002INOX	351	37027	352
36806HDZ	347	36862INOX	348	37002ZL	351	37027HDZ	352
36806INOX	347	36862ZL	348	37003	351	37027INOX	352
36806ZL	347	36863	348	37003HDZ	351	37027ZL	352
36807	347	36863HDZ	348	37003INOX	351	37028	352
36807HDZ	347	36863INOX	348	37003ZL	351	37028HDZ	352
36807INOX	347	36863ZL	348	37004	351	37028INOX	352
36807ZL	347	36864	348	37004HDZ	351	37028ZL	352
36808	347	36864HDZ	348	37004INOX	351	37039	380
36808HDZ	347	36864INOX	348	37004ZL	351	37039013	380
36808INOX	347	36864ZL	348	37005	351	37039015	380
36808ZL	347	36865	348	37005HDZ	351	3703911	380
36821	347	36865HDZ	348	37005INOX	351	3703912	380
36821HDZ	347	36865INOX	348	37005ZL	351	3703913	380
36821INOX	347	36865ZL	348	37006	351	3703914	380
36821ZL	347	36866	348	37006HDZ	351	3703915	380
36822	347	36866HDZ	348	37006INOX	351	3703916	380

Код	Стр.	Код	Стр.	Код	Стр.	Код	Стр.
3703917	380	37072INOX	354	37116ZL	358	37164	359
3703918	380	37072ZL	354	37117	358	37164HDZ	359
3703919	380	37073	354	37117HDZ	358	37164INOX	359
3703920	380	37073HDZ	354	37117INOX	358	37164ZL	359
3703921	380	37073INOX	354	37117ZL	358	37165	359
3703922	380	37073ZL	354	37118	358	37165HDZ	359
3703923	380	37074	354	37118HDZ	358	37165INOX	359
3703924	380	37074HDZ	354	37118INOX	358	37165ZL	359
3703937	380	37074INOX	354	37118ZL	358	37166	359
37039HDZ	372	37074ZL	354	37122	352	37166HDZ	359
37040	380	37075	354	37122HDZ	352	37166INOX	359
37041	353	37075HDZ	354	37122INOX	352	37166ZL	359
37041HDZ	353	37075INOX	354	37122ZL	352	37167	359
37041INOX	353	37075ZL	354	37123	352	37167HDZ	359
37041ZL	353	37076	354	37123HDZ	352	37167INOX	359
37042	353	37076HDZ	354	37123INOX	352	37167ZL	359
37042HDZ	353	37076INOX	354	37123ZL	352	37168	359
37042INOX	353	37076ZL	354	37124	352	37168HDZ	359
37042ZL	353	37077	354	37124HDZ	352	37168INOX	359
37043	353	37077HDZ	354	37124INOX	352	37168ZL	359
37043HDZ	353	37077INOX	354	37124ZL	352	37172	359
37043INOX	353	37077ZL	354	37125	352	37172HDZ	359
37043ZL	353	37078	354	37125HDZ	352	37172INOX	359
37044	353	37078HDZ	354	37125INOX	352	37172ZL	359
37044HDZ	353	37078INOX	354	37125ZL	352	37173	359
37044INOX	353	37078ZL	354	37126	352	37173HDZ	359
37044ZL	353	37101	358	37126HDZ	352	37173INOX	359
37045	353	37101HDZ	358	37126INOX	352	37173ZL	359
37045HDZ	353	37101INOX	358	37126ZL	352	37174	359
37045INOX	353	37101ZL	358	37127	352	37174HDZ	359
37045ZL	353	37102	358	37127HDZ	352	37174INOX	359
37046	353	37102HDZ	358	37127INOX	352	37174ZL	359
37046HDZ	353	37102INOX	358	37127ZL	352	37175	359
37046INOX	353	37102ZL	358	37128	352	37175HDZ	359
37046ZL	353	37103	358	37128HDZ	352	37175INOX	359
37047	353	37103HDZ	358	37128INOX	352	37175ZL	359
37047HDZ	353	37103INOX	358	37128ZL	352	37176	359
37047INOX	353	37103ZL	358	37142	353	37176HDZ	359
37047ZL	353	37104	358	37142HDZ	353	37176INOX	359
37048	353	37104HDZ	358	37142INOX	353	37176ZL	359
37048HDZ	353	37104INOX	358	37142ZL	353	37177	359
37048INOX	353	37104ZL	358	37143	353	37177HDZ	359
37048ZL	353	37105	358	37143HDZ	353	37177INOX	359
37061	354	37105HDZ	358	37143INOX	353	37177ZL	359
37061HDZ	354	37105INOX	358	37143ZL	353	37178	359
37061INOX	354	37105ZL	358	37144	353	37178HDZ	359
37061ZL	354	37106	358	37144HDZ	353	37178INOX	359
37062	354	37106HDZ	358	37144INOX	353	37178ZL	359
37062HDZ	354	37106INOX	358	37144ZL	353	37201	364
37062INOX	354	37106ZL	358	37145	353	37201HDZ	364
37062ZL	354	37107	358	37145HDZ	353	37201INOX	364
37063	354	37107HDZ	358	37145INOX	353	37201ZL	364
37063HDZ	354	37107INOX	358	37145ZL	353	37202	364
37063INOX	354	37107ZL	358	37146	353	37202HDZ	364
37063ZL	354	37108	358	37146HDZ	353	37202INOX	364
37064	354	37108HDZ	358	37146INOX	353	37202ZL	364
37064HDZ	354	37108INOX	358	37146ZL	353	37203	364
37064INOX	354	37108ZL	358	37147	353	37203HDZ	364
37064ZL	354	37112	358	37147HDZ	353	37203INOX	364
37065	354	37112HDZ	358	37147INOX	353	37203ZL	364
37065HDZ	354	37112INOX	358	37147ZL	353	37204	364
37065INOX	354	37112ZL	358	37148	353	37204HDZ	364
37065ZL	354	37113	358	37148HDZ	353	37204INOX	364
37066	354	37113HDZ	358	37148INOX	353	37204ZL	364
37066HDZ	354	37113INOX	358	37148ZL	353	37205	364
37066INOX	354	37113ZL	358	37161	359	37205HDZ	364
37066ZL	354	37114	358	37161HDZ	359	37205INOX	364
37067	354	37114HDZ	358	37161INOX	359	37205ZL	364
37067HDZ	354	37114INOX	358	37161ZL	359	37206	364
37067INOX	354	37114ZL	358	37162	359	37206HDZ	364
37067ZL	354	37115	358	37162HDZ	359	37206INOX	364
37068	354	37115HDZ	358	37162INOX	359	37206ZL	364
37068HDZ	354	37115INOX	358	37162ZL	359	37207	364
37068INOX	354	37115ZL	358	37163	359	37207HDZ	364
37068ZL	354	37116	358	37163HDZ	359	37207INOX	364
37072	354	37116HDZ	358	37163INOX	359	37207ZL	364
37072HDZ	354	37116INOX	358	37163ZL	359	37221	363

Код	Стр.	Код	Стр.	Код	Стр.	Код	Стр.
37221HDZ	363	37253INOX	364	37333ZL	363	37358	375
37221INOX	363	37253ZL	364	37334	363	37358HDZ	375
37221ZL	363	37254	364	37334HDZ	363	37358INOX	375
37222	363	37254HDZ	364	37334INOX	363	37358ZL	375
37222HDZ	363	37254INOX	364	37334ZL	363	37370	349
37222INOX	363	37254ZL	364	37335	363	37370HDZ	349
37222ZL	363	37255	364	37335HDZ	363	37370INOX	349
37223	363	37255HDZ	364	37335INOX	363	37370ZL	349
37223HDZ	363	37255INOX	364	37335ZL	363	37371	349
37223INOX	363	37255ZL	364	37336	363	37371HDZ	349
37223ZL	363	37256	364	37336HDZ	363	37371INOX	349
37224	363	37256HDZ	364	37336INOX	363	37371ZL	349
37224HDZ	363	37256INOX	364	37336ZL	363	37372	349
37224INOX	363	37256ZL	364	37337	363	37372HDZ	349
37224ZL	363	37257	364	37337HDZ	363	37372INOX	349
37225	363	37257HDZ	364	37337INOX	363	37372ZL	349
37225HDZ	363	37257INOX	364	37337ZL	363	37373	349
37225INOX	363	37257ZL	364	37338	363	37373HDZ	349
37225ZL	363	37261	377	37338HDZ	363	37373INOX	349
37226	363	37261HDZ	377	37338INOX	363	37373ZL	349
37226HDZ	363	37261INOX	377	37338ZL	363	37374	349
37226INOX	363	37261ZL	377	37342	364	37374HDZ	349
37226ZL	363	37262	377	37342HDZ	364	37374INOX	349
37227	363	37262HDZ	377	37342INOX	364	37374ZL	349
37227HDZ	363	37262INOX	377	37342ZL	364	37375	349
37227INOX	363	37262ZL	377	37343	364	37375HDZ	349
37227ZL	363	37263	377	37343HDZ	364	37375INOX	349
37228	363	37263HDZ	377	37343INOX	364	37375ZL	349
37228HDZ	363	37263INOX	377	37343ZL	364	37376	349
37228INOX	363	37263ZL	377	37344	364	37376HDZ	349
37228ZL	363	37264	377	37344HDZ	364	37376INOX	349
37232	363	37264HDZ	377	37344INOX	364	37376ZL	349
37232HDZ	363	37264INOX	377	37344ZL	364	37377	349
37232INOX	363	37264ZL	377	37345	364	37377HDZ	349
37232ZL	363	37265	377	37345HDZ	364	37377INOX	349
37233	363	37265HDZ	377	37345INOX	364	37377ZL	349
37233HDZ	363	37265INOX	377	37345ZL	364	37378	362
37233INOX	363	37265ZL	377	37346	364	37378HDZ	362
37233ZL	363	37266	377	37346HDZ	364	37378INOX	362
37234	363	37266HDZ	377	37346INOX	364	37378ZL	362
37234HDZ	363	37266INOX	377	37346ZL	364	37379	362
37234INOX	363	37266ZL	377	37347	364	37379HDZ	362
37234ZL	363	37267	377	37347HDZ	364	37379INOX	362
37235	363	37267HDZ	377	37347INOX	364	37379ZL	362
37235HDZ	363	37267INOX	377	37347ZL	364	37380	362
37235INOX	363	37267ZL	377	37350	375	37380HDZ	362
37235ZL	363	37268	377	37350HDZ	375	37380INOX	362
37238	363	37268HDZ	377	37350INOX	375	37380ZL	362
37238HDZ	363	37268INOX	377	37350ZL	375	37381	362
37238INOX	363	37268ZL	377	37351	375	37381HDZ	362
37238ZL	363	37269	377	37351HDZ	375	37381INOX	362
37240	377	37269HDZ	377	37351INOX	375	37381ZL	362
37240HDZ	377	37269INOX	377	37351ZL	375	37382	362
37240INOX	377	37269ZL	377	37352	375	37382HDZ	362
37240ZL	377	37270	377	37352HDZ	375	37382INOX	362
37242	364	37270HDZ	377	37352INOX	375	37382ZL	362
37242HDZ	364	37270INOX	377	37352ZL	375	37383	362
37242INOX	364	37270ZL	377	37353	375	37383HDZ	362
37242ZL	364	37301	373	37353HDZ	375	37383INOX	362
37243	364	37301HDZ	373	37353INOX	375	37383ZL	362
37243HDZ	364	37301INOX	373	37353ZL	375	37384	362
37243INOX	364	37301ZL	373	37354	375	37384HDZ	362
37243ZL	364	37303	373	37354HDZ	375	37384INOX	362
37244	364	37303HDZ	373	37354INOX	375	37384ZL	362
37244HDZ	364	37303INOX	373	37354ZL	375	37390	374
37244INOX	364	37303ZL	373	37355	375	37390HDZ	374
37244ZL	364	37305	373	37355HDZ	375	37390INOX	374
37245	364	37305HDZ	373	37355INOX	375	37390ZL	374
37245HDZ	364	37305INOX	373	37355ZL	375	37391	374
37245INOX	364	37305ZL	373	37356	375	37391HDZ	374
37245ZL	364	37332	363	37356HDZ	375	37391INOX	374
37252	364	37332HDZ	363	37356INOX	375	37391ZL	374
37252HDZ	364	37332INOX	363	37356ZL	375	37392	374
37252INOX	364	37332ZL	363	37357	375	37392HDZ	374
37252ZL	364	37333	363	37357HDZ	375	37392INOX	374
37253	364	37333HDZ	363	37357INOX	375	37392ZL	374
37253HDZ	364	37333INOX	363	37357ZL	375	37393	374

Код	Стр.	Код	Стр.	Код	Стр.	Код	Стр.
37393HDZ	374	37477INOX	349	37535HDZ	363	37578ZL	349
37393INOX	374	37477ZL	349	37535INOX	363	37582	359
37393ZL	374	37478	349	37535ZL	363	37582HDZ	359
37394	374	37478HDZ	349	37536	363	37582INOX	359
37394HDZ	374	37478INOX	349	37536HDZ	363	37582ZL	359
37394INOX	374	37478ZL	349	37536INOX	363	37583	359
37394ZL	374	37501	373	37536ZL	363	37583HDZ	359
37395	374	37502	351	37537	363	37583INOX	359
37395HDZ	374	37502HDZ	351	37537HDZ	363	37583ZL	359
37395INOX	374	37502INOX	351	37537INOX	363	37584	359
37395ZL	374	37502ZL	351	37537ZL	363	37584HDZ	359
37396	374	37503	351	37539	363	37584INOX	359
37396HDZ	374	37503HDZ	351	37539HDZ	363	37584ZL	359
37396INOX	374	37503INOX	351	37539INOX	363	37585	359
37396ZL	374	37503ZL	351	37539ZL	363	37585HDZ	359
37397	374	37504	351	37540	583	37585INOX	359
37397HDZ	374	37504HDZ	351	37541	583	37585ZL	359
37397INOX	374	37504INOX	351	37543	583	37586	359
37397ZL	374	37504ZL	351	37544	583	37586HDZ	359
37398	374	37505	351	37546	586	37586INOX	359
37398HDZ	374	37505HDZ	351	37548	586	37586ZL	359
37398INOX	374	37505INOX	351	37550	586	37587	359
37398ZL	374	37505ZL	351	37551	585	37587HDZ	359
37410	375	37506	351	37552	585	37587INOX	359
37410HDZ	375	37506HDZ	351	37553	585	37587ZL	359
37410INOX	375	37506INOX	351	37554	585	37588	359
37410ZL	375	37506ZL	351	37556	582	37588HDZ	359
37431	375	37507	351	37557	379	37588INOX	359
37431HDZ	375	37507HDZ	351	37558	379	37588ZL	359
37431INOX	375	37507INOX	351	37559	582	37592	354
37431ZL	375	37507ZL	351	37561	375	37592HDZ	354
37432	375	37508	351	37561HDZ	375	37592INOX	354
37432HDZ	375	37508HDZ	351	37561INOX	375	37592ZL	354
37432INOX	375	37508INOX	351	37561ZL	375	37593	354
37432ZL	375	37508ZL	351	37562	375	37593HDZ	354
37433	375	37512	582	37562HDZ	375	37593INOX	354
37433HDZ	375	37513	358	37562INOX	375	37593ZL	354
37433INOX	375	37513HDZ	358	37562ZL	375	37594	354
37433ZL	375	37513INOX	358	37563	375	37594HDZ	354
37434	375	37513ZL	358	37563HDZ	375	37594INOX	354
37434HDZ	375	37514	358	37563INOX	375	37594ZL	354
37434INOX	375	37514HDZ	358	37563ZL	375	37595	354
37434ZL	375	37514INOX	358	37564	375	37595HDZ	354
37435	375	37514ZL	358	37564HDZ	375	37595INOX	354
37435HDZ	375	37515	358	37564INOX	375	37595ZL	354
37435INOX	375	37515HDZ	358	37564ZL	375	37596	354
37435ZL	375	37515INOX	358	37565	375	37596HDZ	354
37436	375	37515ZL	358	37565HDZ	375	37596INOX	354
37436HDZ	375	37516	358	37565INOX	375	37596ZL	354
37436INOX	375	37516HDZ	358	37565ZL	375	37597	354
37436ZL	375	37516INOX	358	37572	349	37597HDZ	354
37437	375	37516ZL	358	37572HDZ	349	37597INOX	354
37437HDZ	375	37517	358	37572INOX	349	37597ZL	354
37437INOX	375	37517HDZ	358	37572ZL	349	37598	354
37437ZL	375	37517INOX	358	37573	349	37598HDZ	354
37472	349	37517ZL	358	37573HDZ	349	37598INOX	354
37472HDZ	349	37518	358	37573INOX	349	37598ZL	354
37472INOX	349	37518HDZ	358	37573ZL	349	37601	360
37472ZL	349	37518INOX	358	37574	349	37601HDZ	360
37473	349	37518ZL	358	37574HDZ	349	37601INOX	360
37473HDZ	349	37519	358	37574INOX	349	37601ZL	360
37473INOX	349	37519HDZ	358	37574ZL	349	37602	360
37473ZL	349	37519INOX	358	37575	349	37602HDZ	360
37474	349	37519ZL	358	37575HDZ	349	37602INOX	360
37474HDZ	349	37521	579	37575INOX	349	37602ZL	360
37474INOX	349	37523	579	37575ZL	349	37603	360
37474ZL	349	37531	582	37576	349	37603HDZ	360
37475	349	37532	363	37576HDZ	349	37603INOX	360
37475HDZ	349	37532HDZ	363	37576INOX	349	37603ZL	360
37475INOX	349	37532INOX	363	37576ZL	349	37604	360
37475ZL	349	37532ZL	363	37577	349	37604HDZ	360
37476	349	37533	582	37577	349	37604INOX	360
37476HDZ	349	37534	363	37577HDZ	349	37604ZL	360
37476INOX	349	37534HDZ	363	37577INOX	349	37605	360
37476ZL	349	37534INOX	363	37577ZL	349	37605HDZ	360
37477	349	37534ZL	363	37578	349	37605INOX	360
37477HDZ	349	37535	363	37578HDZ	349	37605INOX	360
				37578INOX	349	37605ZL	360

Код	Стр.	Код	Стр.	Код	Стр.	Код	Стр.
37606	360	37629HDZ	361	37667INOX	353	38032ZL	368
37606HDZ	360	37629INOX	361	37667ZL	353	38033	368
37606INOX	360	37629ZL	361	37910	556	38033HDZ	368
37606ZL	360	37632	361	38000	343	38033ZL	368
37607	360	37632HDZ	361	38000HDZ	343	38034	368
37607HDZ	360	37632INOX	361	38000INOX	343	38034HDZ	368
37607INOX	360	37632ZL	361	38000ZL	343	38034ZL	368
37607ZL	360	37633	361	38001	343	38040	355
37610	360	37633HDZ	361	38001HDZ	343	38040HDZ	355
37610HDZ	360	37633INOX	361	38001INOX	343	38040INOX	355
37610INOX	360	37633ZL	361	38001ZL	343	38040ZL	355
37610ZL	360	37638	361	38002	343	38041	355
37611	360	37638HDZ	361	38002HDZ	343	38041HDZ	355
37611HDZ	360	37638INOX	361	38002INOX	343	38041INOX	355
37611INOX	360	37638ZL	361	38002ZL	343	38041ZL	355
37611ZL	360	37639	361	38003	343	38042	355
37612	360	37639HDZ	361	38003HDZ	343	38042HDZ	355
37612HDZ	360	37639INOX	361	38003INOX	343	38042INOX	355
37612INOX	360	37639ZL	361	38003ZL	343	38042ZL	355
37612ZL	360	37640	361	38004	343	38043	355
37614	360	37640HDZ	361	38004HDZ	343	38043HDZ	355
37614HDZ	360	37640INOX	361	38004INOX	343	38043INOX	355
37614INOX	360	37640ZL	361	38004ZL	343	38043ZL	355
37614ZL	360	37651	352	38005	343	38044	355
37615	360	37651HDZ	352	38005HDZ	343	38044HDZ	355
37615HDZ	360	37651INOX	352	38005INOX	343	38044INOX	355
37615INOX	360	37651ZL	352	38005ZL	343	38044ZL	355
37615ZL	360	37652	352	38006	343	38045	355
37616	360	37652HDZ	352	38006HDZ	343	38045HDZ	355
37616HDZ	360	37652INOX	352	38006INOX	343	38045INOX	355
37616INOX	360	37652ZL	352	38006ZL	343	38045ZL	355
37616ZL	360	37653	352	38007	343	38046	355
37617	360	37653HDZ	352	38007HDZ	343	38046HDZ	355
37617HDZ	360	37653INOX	352	38007INOX	343	38046INOX	355
37617INOX	360	37653ZL	352	38007ZL	343	38046ZL	355
37617ZL	360	37654	352	38008	343	38047	355
37618	360	37654HDZ	352	38008HDZ	343	38047HDZ	355
37618HDZ	360	37654INOX	352	38008INOX	343	38047INOX	355
37618INOX	360	37654ZL	352	38008ZL	343	38047ZL	355
37618ZL	360	37655	352	38020	344	38048	355
37620	361	37655HDZ	352	38020HDZ	344	38048HDZ	355
37620HDZ	361	37655INOX	352	38020INOX	344	38048INOX	355
37620INOX	361	37655ZL	352	38020ZL	344	38048ZL	355
37620ZL	361	37656	352	38021	344	38060	357
37621	361	37656HDZ	352	38021HDZ	344	38060HDZ	357
37621HDZ	361	37656INOX	352	38021INOX	344	38060INOX	357
37621INOX	361	37656ZL	352	38021ZL	344	38060ZL	357
37621ZL	361	37657	352	38022	344	38061	357
37622	361	37657HDZ	352	38022HDZ	344	38061HDZ	357
37622HDZ	361	37657INOX	352	38022INOX	344	38061INOX	357
37622INOX	361	37657ZL	352	38022ZL	344	38061ZL	357
37622ZL	361	37661	353	38023	344	38062	357
37623	361	37661HDZ	353	38023HDZ	344	38062HDZ	357
37623HDZ	361	37661INOX	353	38023INOX	344	38062INOX	357
37623INOX	361	37661ZL	353	38023ZL	344	38062ZL	357
37623ZL	361	37662	353	38024	344	38063	357
37624	361	37662HDZ	353	38024HDZ	344	38063HDZ	357
37624HDZ	361	37662INOX	353	38024INOX	344	38063INOX	357
37624INOX	361	37662ZL	353	38024ZL	344	38063ZL	357
37624ZL	361	37663	353	38025	344	38064	357
37625	361	37663HDZ	353	38025HDZ	344	38064HDZ	357
37625HDZ	361	37663INOX	353	38025INOX	344	38064INOX	357
37625INOX	361	37663ZL	353	38025ZL	344	38064ZL	357
37625ZL	361	37664	353	38026	344	38065	357
37626	361	37664HDZ	353	38026HDZ	344	38065HDZ	357
37626HDZ	361	37664INOX	353	38026INOX	344	38065INOX	357
37626INOX	361	37664ZL	353	38026ZL	344	38065ZL	357
37626ZL	361	37665	353	38027	344	38066	357
37627	361	37665HDZ	353	38027HDZ	344	38066HDZ	357
37627HDZ	361	37665INOX	353	38027INOX	344	38066INOX	357
37627INOX	361	37665ZL	353	38027ZL	344	38066ZL	357
37627ZL	361	37666	353	38028	344	38067	357
37628	361	37666HDZ	353	38028HDZ	344	38067HDZ	357
37628HDZ	361	37666INOX	353	38028INOX	344	38067INOX	357
37628INOX	361	37666ZL	353	38028ZL	344	38067ZL	357
37628ZL	361	37667	353	38032	368	38068	357
37629	361	37667HDZ	353	38032HDZ	368	38068HDZ	357

Код	Стр.	Код	Стр.	Код	Стр.	Код	Стр.
38068INOX	357	38128	368	38202	345	38243HDZ	347
38068ZL	357	38128HDZ	368	38202HDZ	345	38243INOX	347
38072	368	38128ZL	368	38202INOX	345	38243ZL	347
38072HDZ	368	38129	368	38202ZL	345	38244	347
38072ZL	368	38129HDZ	368	38203	345	38244HDZ	347
38073	368	38129ZL	368	38203HDZ	345	38244INOX	347
38073HDZ	368	38130	368	38203INOX	345	38244ZL	347
38073ZL	368	38130HDZ	368	38203ZL	345	38245	347
38074	368	38130ZL	368	38204	345	38245HDZ	347
38074HDZ	368	38131	368	38204HDZ	345	38245INOX	347
38074ZL	368	38131HDZ	368	38204INOX	345	38245ZL	347
38079	366	38131ZL	368	38204ZL	345	38246	347
38079HDZ	366	38132	368	38205	345	38246HDZ	347
38079ZL	366	38132HDZ	368	38205HDZ	345	38246INOX	347
38081	366	38132ZL	368	38205INOX	345	38246ZL	347
38081HDZ	366	38133	368	38205ZL	345	38247	347
38081ZL	366	38133HDZ	368	38206	345	38247HDZ	347
38082	366	38133ZL	368	38206HDZ	345	38247INOX	347
38082HDZ	366	38160	368	38206INOX	345	38247ZL	347
38082ZL	366	38160HDZ	368	38206ZL	345	38248	347
38083	366	38160ZL	368	38207	345	38248HDZ	347
38083HDZ	366	38161	368	38207HDZ	345	38248INOX	347
38083ZL	366	38161HDZ	368	38207INOX	345	38248ZL	347
38084	366	38161ZL	368	38207ZL	345	38260	348
38084HDZ	366	38162	368	38208	345	38260HDZ	348
38084ZL	366	38162HDZ	368	38208HDZ	345	38260INOX	348
38085	366	38162ZL	368	38208INOX	345	38260ZL	348
38085HDZ	366	38163	368	38208ZL	345	38261	348
38085ZL	366	38163HDZ	368	38220	346	38261HDZ	348
38086	366	38163ZL	368	38220HDZ	346	38261INOX	348
38086HDZ	366	38164	368	38220INOX	346	38261ZL	348
38086ZL	366	38164HDZ	368	38220ZL	346	38262	348
38087	366	38164ZL	368	38221	346	38262HDZ	348
38087HDZ	366	38165	368	38221HDZ	346	38262INOX	348
38087ZL	366	38165HDZ	368	38221INOX	346	38262ZL	348
38088	366	38165ZL	368	38221ZL	346	38263	348
38088HDZ	366	38166	368	38222	346	38263HDZ	348
38088ZL	366	38166HDZ	368	38222HDZ	346	38263INOX	348
38089	366	38166ZL	368	38222INOX	346	38263ZL	348
38089HDZ	366	38167	368	38222ZL	346	38264	348
38089ZL	366	38167HDZ	368	38223	346	38264HDZ	348
38090	366	38167ZL	368	38223HDZ	346	38264INOX	348
38090HDZ	366	38168	368	38223INOX	346	38264ZL	348
38090ZL	366	38168HDZ	368	38223ZL	346	38265	348
38091	366	38168ZL	368	38224	346	38265HDZ	348
38091HDZ	366	38169	368	38224HDZ	346	38265INOX	348
38091ZL	366	38169HDZ	368	38224INOX	346	38265ZL	348
38092	366	38169ZL	368	38224ZL	346	38266	348
38092HDZ	366	38170	368	38225	346	38266HDZ	348
38092ZL	366	38170HDZ	368	38225HDZ	346	38266INOX	348
38093	366	38170ZL	368	38225INOX	346	38266ZL	348
38093HDZ	366	38171	368	38225ZL	346	38267	348
38093ZL	366	38171HDZ	368	38226	346	38267HDZ	348
38120	368	38171ZL	368	38226HDZ	346	38267INOX	348
38120HDZ	368	38172	368	38226INOX	346	38267ZL	348
38120ZL	368	38172HDZ	368	38226ZL	346	38268	348
38121	368	38172ZL	368	38227	346	38268HDZ	348
38121HDZ	368	38173	368	38227HDZ	346	38268INOX	348
38121ZL	368	38173HDZ	368	38227INOX	346	38268ZL	348
38122	368	38173ZL	368	38227ZL	346	38281	349, 359
38122HDZ	368	38191	366	38228	346	38281	352
38122ZL	368	38191HDZ	366	38228HDZ	346	38281HDZ	349, 351, 352
38123	368	38191ZL	366	38228INOX	346	38281INOX	349, 351, 352
38123HDZ	368	38192	366	38228ZL	346	38281ZL	349, 351, 352
38123ZL	368	38192HDZ	366	38240	347	38282	351, 352
38124	368	38192ZL	366	38240HDZ	347	38282HDZ	351, 352
38124HDZ	368	38193	366	38240INOX	347	38282INOX	351, 352
38124ZL	368	38193HDZ	366	38240ZL	347	38282ZL	351, 352
38125	368	38193ZL	366	38241	347	38283	351, 352
38125HDZ	368	38200	345	38241HDZ	347	38283HDZ	351, 352
38125ZL	368	38200HDZ	345	38241INOX	347	38283INOX	351, 352
38126	368	38200INOX	345	38241ZL	347	38283ZL	351, 352
38126HDZ	368	38200ZL	345	38242	347	38284	351, 352
38126ZL	368	38201	345	38242HDZ	347	38284HDZ	351, 352
38127	368	38201HDZ	345	38242INOX	347		
38127HDZ	368	38201INOX	345	38242ZL	347		
38127ZL	368	38201ZL	345	38243	347		

Код	Стр.	Код	Стр.	Код	Стр.	Код	Стр.
38284INOX	351, 352	38325	359	38369HDZ	356	38403INOX	361
38284ZL	351, 352	38325HDZ	359	38369INOX	356	38403ZL	361
38285	351, 352	38325INOX	359	38369ZL	356	38404	361
38285HDZ	351, 352	38325ZL	359	38381	360	38404HDZ	361
38285INOX	351, 352	38326	359	38381HDZ	360	38404INOX	361
38285ZL	351, 352	38326HDZ	359	38381INOX	360	38404ZL	361
38286	351, 352	38326INOX	359	38381ZL	360	38405	361
38286HDZ	351, 352	38326ZL	359	38382	360	38405HDZ	361
38286INOX	351, 352	38327	359	38382HDZ	360	38405INOX	361
38286ZL	351, 352	38327HDZ	359	38382INOX	360	38405ZL	361
38287	351, 352	38327INOX	359	38382ZL	360	38407	361
38287HDZ	351, 352	38327ZL	359	38383	360	38407HDZ	361
38287INOX	351, 352	38328	359	38383HDZ	360	38407INOX	361
38287ZL	351, 352	38328HDZ	359	38383INOX	360	38407ZL	361
38288	351, 352	38328INOX	359	38383ZL	360	38408	361
38288HDZ	351, 352	38328ZL	359	38384	360	38408HDZ	361
38288INOX	351, 352	38341	349	38384HDZ	360	38408INOX	361
38288ZL	351, 352	38341HDZ	349	38384INOX	360	38408ZL	361
38301	358, 359	38341INOX	349	38384ZL	360	38412	361
38301HDZ	358, 359	38341ZL	349	38385	360	38412HDZ	361
38301INOX	358, 359	38342	349	38385HDZ	360	38412INOX	361
38301ZL	358, 359	38342HDZ	349	38385INOX	360	38412ZL	361
38302	358, 361	38342INOX	349	38385ZL	360	38413	361
38302HDZ	358, 361	38342ZL	349	38386	360	38413HDZ	361
38302INOX	358, 361	38343	349	38386HDZ	360	38413INOX	361
38302ZL	358, 361	38343HDZ	349	38386INOX	360	38413ZL	361
38303	358, 361	38343INOX	349	38386ZL	360	38414	361
38303HDZ	358, 361	38343ZL	349	38387	360	38414HDZ	361
38303INOX	358, 361	38344	349	38387HDZ	360	38414INOX	361
38303ZL	358, 361	38344HDZ	349	38387INOX	360	38414ZL	361
38304	358, 361	38344INOX	349	38387ZL	360	38500INOX	376
38304HDZ	358, 361	38344ZL	349	38390	360	38500ZL	376
38304INOX	358, 361	38345	349	38390HDZ	360	38552	586
38304ZL	358, 361	38345HDZ	349	38390INOX	360	38680	594
38305	358, 361	38345INOX	349	38390ZL	360	38681	594
38305HDZ	358, 361	38345ZL	349	38391	360	38682	594
38305INOX	358, 361	38346	349	38391HDZ	360	38683	594
38305ZL	358, 361	38346HDZ	349	38391INOX	360	38688	594
38306	358	38346INOX	349	38391ZL	360	38690	594
38306HDZ	358	38346ZL	349	38392	360	39000	370
38306INOX	358	38347	349	38392HDZ	360	39000INOX	370
38306ZL	358	38347HDZ	349	38392INOX	360	39000ZL	370
38307	358	38347INOX	349	38392ZL	360	39001	370
38307HDZ	358	38347ZL	349	38394	360	39001INOX	370
38307INOX	358	38361	356	38394HDZ	360	39001ZL	370
38307ZL	358	38361HDZ	356	38394INOX	360	39002	370
38308	366	38361INOX	356	38394ZL	360	39002INOX	370
38308HDZ	366	38361ZL	356	38395	360	39002ZL	370
38308ZL	366	38362	356	38395HDZ	360	39003	370
38309	358	38362HDZ	356	38395INOX	360	39003INOX	370
38309HDZ	358	38362INOX	356	38395ZL	360	39003ZL	370
38309INOX	358	38362ZL	356	38396	360	39004	371
38309ZL	358	38363	356	38396HDZ	360	39004INOX	371
38310	368	38363HDZ	356	38396INOX	360	39004ZL	371
38310HDZ	368	38363INOX	356	38396ZL	360	39005	371
38310ZL	368	38363ZL	356	38397	360	39005INOX	371
38313	368	38364	356	38397HDZ	360	39005ZL	371
38313HDZ	368	38364HDZ	356	38397INOX	360	39006	371
38313ZL	368	38364INOX	356	38397ZL	360	39006INOX	371
38315	368	38364ZL	356	38398	360	39006ZL	371
38315HDZ	368	38365	356	38398HDZ	360	4011HDZ	533
38315ZL	368	38365HDZ	356	38398INOX	360	45005	315
38316	368	38365INOX	356	38398ZL	360	45006	317
38316HDZ	368	38365ZL	356	38400	361	45007	317
38316ZL	368	38366	356	38400HDZ	361	45008	317
38322	359	38366HDZ	356	38400INOX	361	45009	317
38322HDZ	359	38366INOX	356	38400ZL	361	45011	315
38322INOX	359	38366ZL	356	38401	361	45012	315
38322ZL	359	38367	356	38401HDZ	361	45015	315
38323	359	38367HDZ	356	38401INOX	361	45016	317
38323HDZ	359	38367INOX	356	38401ZL	361	45017	317
38323INOX	359	38367ZL	356	38402	361	45018	317
38323ZL	359	38368	356	38402HDZ	361	45021	315
38324	359	38368HDZ	356	38402INOX	361	45022	315
38324HDZ	359	38368INOX	356	38402ZL	361	45025	315
38324INOX	359	38368ZL	356	38403	361	45031	315
38324ZL	359	38369	356	38403HDZ	361	45037	316

## Справочник кодов

Код	Стр.	Код	Стр.	Код	Стр.	Код	Стр.
45038	316	50450	105	52800	109	54330	115
45047	316	50516	105	52800R	109	54340	115
45048	316	50516R	105	52900	109	54400	114
45057	316	50520	105	52900R	109	54410	114
45058	316	50520R	105	53000	109	54420	115
45068	316	50525	105	53000R	109	54430	115
45078	316	50525R	105	53100	109	54440	115
45107	317	50532	105	53200	109	54520	110
45116	317	50532R	105	53300	109	54525	110
45117	317	50616	105	53338	104	54532	110
45118	317	50616R	105	53339	104	54540	110
45137	316	50620	105	53339R	104	54640	111
45138	316	50620R	105	53340	104	54655	111
45147	316	50625	105	53341	104	54740	111
45148	316	50625R	105	53341R	104	54755	111
45157	316	50632	105	53342	104	54840	312
45158	316	50632R	105	53342R	104	54916	106
45168	316	50816	70	53343	104	54916R	106
45178	316	50820	70	53343R	104	54920	106
45205	315	50825	70	53344	104	54920R	106
45207	317	50832	70	53344R	104	54925	106
45216	317	50840	70	53346	104	54925R	106
45217	317	50850	70	53346R	104	54932	106
45218	317	50916	70	53347	104	54932R	106
45237	316	50920	70	53348	104	54940	106
45238	316	50925	70	53352	104	54950	106
45247	316	50932	70	53352R	104	54963	106
45248	316	50940	70	53353	104	55110	109
45257	316	50950	70	53354	104	55112	109
45258	316	50950	70	53354R	104	55114	109
45268	316	51016	101	53355	104	55116	109
45278	316	51016R	101	53355R	104	55120	109
50016	106	51020	101	53356	104	55122	109
50016R	106	51020R	101	53356R	104	55125	109
50020	106	51025	101	53357	104	55128	109
50020R	106	51025R	101	53357R	104	55132	109
50025	106	51032	101	53359	104	55135	109
50025R	106	51032R	101	53359R	104	55140	109
50032	106	51040	101	53360	104	55150	109
50032R	106	51050	101	53361	104	55216	107
50040	106	51116	101	53362	104	55220	107
50050	106	51116R	101	53400	109	55225	107
50116	107	51120	101	53500	116	55232	107
50116R	107	51120R	101	53500R	116	55240	107
50120	107	51125	101	53600	116	55250	107
50120R	107	51125R	101	53600R	116	55316	110
50125	107	51132	101	53700	116	55320	110
50125R	107	51132R	101	53700R	116	55325	110
50132	107	51200	102	53800	114	55332	110
50132R	107	51220	102	53800R	114	55340	110
50140	107	51232	102	53810	114	55350	110
50150	107	51250	102	53810R	114	56916	108
50216	107	51263	102	53900	114	56920	108
50216R	107	51316	101	53900R	114	56925	108
50220	107	51316R	101	53910	114	56932	108
50220R	107	51320	101	53910R	114	57010	100
50225	107	51320R	101	53920	115	57012	100
50225R	107	51325	101	54000	114	57014	100
50232	107	51325R	101	54010	114	57016	100
50232R	107	51332	101	54020	115	57020	100
50240	107	51332R	101	54030	115	57022	100
50250	107	51400	103	54040	115	57025	100
50316	108	51500	102	54100	114	57028	100
50320	108	51600	102	54110	114	57032	100
50325	108	51700	102	54120	115	57035	100
50332	108	51800	102	54130	115	57040	100
50340	108	51900	102	54140	115	57050	100
50350	108	52000	102	54200	114	57116	108
50416	105	52100	102	54201	114	57120	108
50416R	105	52300	102	54202	114	57125	108
50420	105	52400	102	54210	114	57132	108
50420R	105	52500	109	54220	115	57140	108
50425	105	52500R	109	54230	115	57150	108
50425R	105	52600	109	54240	115	58010	103
50432	105	52600R	109	54300	114	58012	103
50432R	105	52700	109	54310	114	58014	103
50440	105	52700R	109	54320	115	58016	103



Код	Стр.	Код	Стр.	Код	Стр.	Код	Стр.
58020	103	6003-25	38	6014P16M120509	25	6040-034X	36
58026	103	6003-32A	38	6014P16M160509	25	6040-038	36
58032	103	6003-40	38	6014P16M200812	25	6040-112	36
58038	103	6003-50	38	6014P16M251116	25	6040-112X	36
58048	103	6003-63	38	6014P22M200812	25	6040-114	36
59055	72	6006-16A	41	6014P22M201116	25	6040-114X	36
59065	72	6006-16X	41	6014P22M251116	25	6040-16	36
59075	72	6006-16XX	41	6014P22M321521	25	6040-212	36
59095	72	6006-20	41	6014P32M201116	25	6040-22	36
59101	75	6006-20X	41	6014P32M251116	25	6040-25	36
59102	75	6006-20XX	41	6014P32M251521	25	6040-32	36
59103	75	6006-25	41	6014P32M321521	25	6040-38	36
59105	72	6006-25X	41	6014P32M402027	25	6040-50	36
59115	72	6006-25XX	41	6014P38M321521	25	6040-60	36
59135	72	6006-32A	41	6014P38M402027	25	6040-P01	35
59145	72	6006-32X	41	6014P40M402027	25	6040-P02	35
59155	72	6006-32XX	41	6015-10A	24	6040-P03	35
59320	75	6006-40	41	6015-12A	24	6040-P04	35
59330	75	6006-40X	41	6015-16A	24	6040-P112	35
59340	75	6006-40XX	41	6015-20	24	6040-P114	35
59361	70	6006-50	41	6015-2020	24	6040-P12	35
59362	70	6006-50X	41	6015-25	24	6040-P212	35
59363	70	6006-50XX	41	6015-2527	24	6040-P34	35
59364	70	6006-63	41	6015-3235	24	6042-16	37
59365	70	6006E-12	41	6015-32A	24	6042-20	37
59366	70	6008-16L3	28	6015-40	24	6042-25	37
59367	70	6008-20L3	28	6015-4035	24	6042-32	37
59368	70	6008-25L3	28	6015-50	24	6042-40	37
59369	70	6008-32L3	28	6015-5040	24	6042-50	37
59380	71	6008-40L3	28	6015-6350	24	6042-63	37
59381	71	6008-50L3	28	6016-1620	39	6044-A16	33
59381B	72	6008-63L3	28	6016-2016	39	6044-A20	33
59382	71	6013-16L	32	6016-2025	39	6044-A25	33
59386	73	6013-16X	32	6016-2520	39	6044-A32	33
59387	73	6013-20L	32	6016-2532	39	6044-A40	33
59388	71	6013-20X	32	6016-3220	39	6044-A50	33
59389	72	6013-20XX	32	6016-3225	39	6044-XA20	33
59390	72	6013-25L	32	6016-3240	39	6044-XA25	33
59391	71	6013-25X	32	6016-4020	39	6044-XA32	33
59405	74	6013-25XX	32	6016-4025	39	6050-16A	38
59410	74	6013-32L	32	6016-4032	39	6050-20	38
59415	74	6013-32X	32	6016-4050	39	6050-25	38
59420	74	6013-32XX	32	6016-5032	39	6050-32A	38
59425	74	6013-40	32	6016-5040	39	6050-40	38
59430	74	6013-40X	32	6016-5063	39	6050-50	38
59450	75	6013-40XX	32	6016-6340	39	6051-16A	38
59460	75	6013-50	32	6016-6350	39	6051-20	38
59509	76	6013-50X	32	6019-0120	40	6051-25	38
59512	76	6013-50XX	32	6019-0125	40	6051-32A	38
59516	103	6013-63	32	6019-0132	40	6051-40	38
59519	76	6014-1016	23	6019-0250	40	6051-50	38
59520	103	6014-1016G	23	6019-0263	40	6051-63	38
59522	76	6014-1216G	23	6019-11240	40	6052-16A	37
59525	103	6014-1616	23	6019-11432	40	6052-20	37
59601	110	6014-16A	23	6019-1216	40	6052-25	37
59602	110	6014-2020	23	6019-21263	40	6052-32A	37
59603	110	6014-20A	23	6019-3420	40	6052-40	37
59606	116	6014-20G	23	6028-20G	42	6052-50	37
59607	116	6014-2527	23	6028-25G	42	6060-1522	41
59608	116	6014-25A	23	6028-32G	42	6060-1925	41
59609	116	6014-25G	23	6028-40G	42	6060-2532	41
59660	75	6014-2732G	23	6028-50G	42	6060-3238	41
59680	75	6014-32A	23	6028-63G	42	6060-4050	41
59701	76	6014-4035	23	6030-16A	45	6060-5060	41
59703	76	6014-4035G	23	6030-20	45	6060-6472	41
59715	76	6014-40A	23	6030-25	45	6070-10	18
59720	76	6014-5040	23	6030-32A	45	6070-10N	18
59730	76	6014-5040G	23	6030-40	45	6070-12	18
59740	76	6014-50A	23	6030-50	45	6070-12N	18
59750	76	6014-6350	23	6040-001	36	6070-16	18
59765	76	6014-6350G	23	6040-001X	36	6070-16N	18
59780	76	6014P10M120509	25	6040-002	36	6070-22	18
59795	76	6014P10M160509	25	6040-003	36	6070-22N	18
59910	75	6014P10M200812	25	6040-004	36	6070-32	18
59980	75	6014P12M120509	25	6040-012	36	6070-32N	18
6003-16A	38	6014P12M160509	25	6040-012X	36	6070-38	18
6003-20	38	6014P12M200812	25	6040-034	36	6070-38N	18

Код	Стр.	Код	Стр.	Код	Стр.	Код	Стр.
6070-40	18	6111P16M120509	31	63532UF	99	6700-32L4	28
6070-40N	18	6111P16M160509	31	63540	98	6700-40L4	28
6070-50	18	6111P16M200812	31	63540UF	99	6700-50L4	28
6070-50N	18	6111P20M160812	31	63550	98	6700A-16L3	28
6071-010	17	6111P20M200812	31	63550UF	99	6700A-20L3	28
6071-010N	17	6111P20M251116	31	63563	98	6700A-25L3	28
6071-012	17	6111P25M201116	31	63563UF	99	6700A-32L3	28
6071-012N	17	6111P25M251116	31	63768	103	6700A-40L3	28
6071-015	17	6111P25M321521	31	63916	98	6700A-50L3	28
6071-015N	17	6111P32M251521	31	63916R	98	70516	69
6071-020	17	6111P32M321521	31	63916UF	99	70520	69
6071-020N	17	6111P32M402027	31	63920	98	70525	69
6071-027	17	6111P40M322027	31	63920R	98	70532	69
6071-027N	17	6111P40M402027	31	63920UF	99	70540	69
6071-035	17	6112-16XX	30	63925	98	70550	69
6071-035N	17	6112-20XX	30	63925R	98	70716	69
6071-040	17	6112-25XX	30	63925UF	99	70720	69
6071-040N	17	6112-32XX	30	63932	98	70725	69
6071-050	17	6112-40XX	30	63932R	98	70732	69
6071-050N	17	6112-50XX	30	63932UF	99	70740	69
6071T-010	19	6112-A16	30	63940	98	70750	69
6071T-012	19	6112-A20	30	63940UF	99	70916	69
6071T-016	19	6112-A25	30	63950	98	70920	69
6071T-022	19	6112-A32	30	63950UF	99	70925	69
6071T-032	19	6112-A40	30	63963	98	70932	69
6071T-038	19	6112-A50	30	63963UF	99	70940	69
6071T-040	19	6112-A63N	30	6430-16A	46	70950	69
6071T-050	19	6117-10N	30	6430-20	46	71516	69
607E010	20	6117-12N	30	6430-25	46	71520	69
607E012	20	6117-16N	30	6430-32A	46	71525	69
607E016	20	6117-2020	30	6430-40	46	71532	69
607E022	20	6117-20N	30	6430-50	46	71540	69
607E032	20	6117-2527	30	65300	44	71550	69
607E038	20	6117-25N	30	65301	44	71716	69
607E040	20	6117-3235	30	653011	46	71720	69
607E050	20	6117-32N	30	653012	46	71725	69
607ETX010	21	6117-40	30	653013	46	71732	69
607ETX012	21	6117-4035	30	653014	46	71740	69
607ETX016	21	6117-50	30	653015	46	71750	69
607ETX022	21	6117-5040	30	653016	46	71916	69
607ETX032	21	6117-63N	30	65302	44	71920	69
607ETX038	21	6117XX20N	30	653020	47	71925	69
607ETX040	21	6117XX25N	30	653021	47	71932	69
607ETX050	21	6117XX32N	30	653021H	47	71940	69
6097L16B	32	6117XX4035	30	653022	47	71950	69
6097L20B	32	6117XX5040	30	653022H	47	75001S	295
6097L25B	32	62516	98	653023	47	75001SL	296
6097L32B	32	62520	98	653023H	47	75002S	295
6097L40B	32	62525	98	653024	47	75002SL	296
6097L50B	32	62532	98	653024H	47	75010B	308
6097L63B	32	62540	98	653025	47	75010C	308
6110-16N	29	62550	98	653025H	47	75010G	308
6110-16XX	29	62563	98	653026	47	75010L	308
6110-20N	29	62916	98	653026H	47	75010O	308
6110-20XX	29	62916R	98	65303	44	75010P	308
6110-25N	29	62920	98	65304	44	75010R	308
6110-25XX	29	62920R	98	65305	44	75010RB	215
6110-32N	29	62925	98	65306	44	75010V	308
6110-32XX	29	62925R	98	667M1013	16	75010W	308
6110-40	29	62932	98	667M1215	16	75011B	308
6110-40XX	29	62932R	98	667M1518	16	75011C	309
6110-50	29	62940	98	667M2024	16	75011G	309
6110-50XX	29	62950	98	667M2630	16	75011L	309
6110-63N	29	62963	98	667M3539	16	75011O	309
6111-16XX	29	6330-16A	45	667M4044	16	75011P	309
6111-20XX	29	6330-20	45	667M5054	16	75011R	309
6111-25XX	29	6330-25	45	66BTP10	27	75011S	296
6111-32XX	29	6330-32A	45	66BTP12	27	75011SL	296
6111-40XX	29	6330-40	45	66BTP16	27	75011V	309
6111-50XX	29	6330-50	45	66BTP22	27	75011W	309
6111-A16N	29	63516	98	66BTP32	27	75012B	308
6111-A20N	29	63516UF	99	66BTP38	27	75012C	308
6111-A25N	29	63520	98	66BTP40	27	75012G	308
6111-A32N	29	63520UF	99	66BTP50	27	75012L	308
6111-A40	29	63525	98	6700-16L4	28	75012O	308
6111-A50	29	63525UF	99	6700-20L4	28	75012P	308
6111-A63N	29	63532	98	6700-25L4	28	75012R	308

Код	Стр.	Код	Стр.	Код	Стр.	Код	Стр.
75012S	296	75647S	303	76761B	298	84918	239
75012SL	296	75648S	303	76851B	299	84924	239
75012V	308	75653S	305	76861B	299	84936	239
75012W	308	75654S	303	76932B	299	85604	239
75013B	308	75655S	304	77001N	295	85608	239
75013C	308	75656S	305	77001NL	296	85612	239
75013G	308	75668S	303	77002N	295	85618	239
75013L	308	75669S	304	77002NL	296	85624	239
75013O	308	75678S	303	77011N	296	85636	239
75013P	308	75679S	304	77011NL	296	85654	239
75013R	308	75721S	300	77012N	296	85672	239
75013V	308	75761S	298	77012NL	296	85708	239
75013W	308	75851S	299	77021N	298	85712	239
75014B	308	75861S	299	77021NL	299	85718	239
75014C	308	75932S	299	77022N	298	85724	239
75014G	308	76001B	295	77022NL	299	85736	239
75014L	308	76001BL	296	77031N	297	85908	239
75014O	308	76002B	295	77032N	297	85912	239
75014P	308	76002BL	296	77120N	302	85918	239
75014R	308	76011B	296	77121N	302	85924	239
75014V	308	76011BL	296	77121NL	297	85936	239
75014W	308	76012B	296	77122N	302	87166	239
75015B	308	76012BL	296	77122NL	297	87167	239
75015C	308	76021B	298	77131N	297	87169	239
75015G	308	76021BL	299	77132N	297	88012	272
75015L	308	76022B	298	77450N	304	88203	273
75015O	308	76022BL	299	77451N	304	88212	273
75015P	308	76031B	297	77452N	305	88234	273
75015R	308	76032B	297	77453N	305	88235	273
75015V	308	76120B	302	77457N	303	90516	68
75015W	308	76121B	302	77458N	303	90520	68
75020N	309	76121BL	297	77459N	305	90525	68
75020SL	309	76122B	302	77482N	301	90525+	68
75020W	309	76122BL	297	77483N	301	90532	68
75021N	309	76131B	297	77491N	301	90532+	68
75021S	298	76132B	297	77581MN	300	90540	68
75021SL	299	76201B	298	77581N	300	90550	68
75021W	309	76450B	304	77607N	306	90916	68
75022S	298	76451B	304	77608N	306	9091625	68
75022SL	299	76452B	305	77609N	306	9091650	68
75023N	309	76453B	305	77612N	306	90920	68
75023SL	309	76457B	303	77613N	306	9092025	68
75023W	309	76458B	303	77614N	306	9092050	68
75024SL	309	76459B	305	77616N	307	90925	68
75031S	297	76482B	301	77642N	304	9092525	68
75032S	297	76482R	301	77643N	305	90932	68
75120S	302	76483B	301	77644N	302	90940	68
75121S	302	76491B	301	77645N	302	9094050	68
75121SL	297	76581B	300	77646N	303	90950	68
75122S	302	76581MB	300	77647N	303	9095030	68
75122SL	297	76607B	306	77648N	303	91516	68
75131S	297	76608B	306	77653N	305	91520	68
75132S	297	76609B	306	77654N	303	91525	68
75201S	298	76612B	306	77655N	304	91525+	68
75450S	304	76613B	306	77656N	305	91532	68
75451S	304	76614B	306	77668N	303	91532+	68
75452S	305	76615B	307	77669N	304	91540	68
75453S	305	76616B	307	77678N	303	91550	68
75457S	303	76617B	306	77679N	304	91916	68
75458S	303	76618B	307	77721N	300	9191625	68
75459S	305	76642B	304	77761N	298	9191650	68
75482S	301	76643B	305	77851N	299	91920	68
75483S	301	76644B	302	77861N	299	9192025	68
75491S	301	76645B	302	77932N	299	9192050	68
75581MS	300	76646B	303	84608	239	91925	68
75581S	300	76647B	303	84612	239	9192525	68
75607S	306	76648B	303	84618	239	91932	68
75608S	306	76653B	305	84624	239	91940	68
75609S	306	76654B	303	84636	239	9194050	68
75612S	306	76655B	304	84654	239	91950	68
75613S	306	76656B	305	84708	239	9195030	68
75614S	306	76666B	304	84712	239	AIR00001	651
75616S	307	76668B	303	84718	239	AIR00002	651
75642S	304	76669B	304	84724	239	AIR00042	651
75643S	305	76678B	303	84736	239	AIR00070	651
75644S	302	76679B	304	84908	239	AIR00090	651
75646S	303	76721B	300	84912	239	AIR00120	651

Код	Стр.	Код	Стр.	Код	Стр.	Код	Стр.
AIR00906	651	AIR90609	654	BBD2130	540	BBH7020INOX	542
AIR10	665	AIR90610	653	BBD2130HDZ	540	BBH7020ZL	542
AIR10040	661	B273/3	292	BBD2130INOX	540	BBH7030	542
AIR10040B	661	B273/5	292	BBD2130ZL	540	BBH7030HDZ	542
AIR10042	662	B42	292	BBD2140	540	BBH7030INOX	542
AIR10042B	662	B65	292	BBD2140HDZ	540	BBH7030ZL	542
AIR10043	662	BBA1005	537	BBD2140INOX	540	BBH7040	542
AIR10043B	662	BBA1005HDZ	537	BBD2140ZL	540	BBH7040HDZ	542
AIR10045	662	BBA1005INOX	537	BBD2150	540	BBH7040INOX	542
AIR10045B	662	BBA1005ZL	537	BBD2150HDZ	540	BBH7040ZL	542
AIR10047	662	BBA1010	537	BBD2150INOX	540	BBH7050	542
AIR10047B	662	BBA1010HDZ	537	BBD2150ZL	540	BBH7050HDZ	542
AIR10049	662	BBA1010INOX	537	BBD2160	540	BBH7050INOX	542
AIR10049B	662	BBA1010ZL	537	BBD2160HDZ	540	BBH7050ZL	542
AIR12	665	BBA1015	537	BBD2160INOX	540	BBH7060	542
AIR12010	653	BBA1015HDZ	537	BBD2160ZL	540	BBH7060HDZ	542
AIR12060	650	BBA1015INOX	537	BBD4100HDZ	543	BBH7060INOX	542
AIR12061	650	BBA1015ZL	537	BBD4170HDZ	543	BBH7060ZL	542
AIR12062	652	BBA2020	537	BBD4180HDZ	543	BBH8000HDZ	543
AIR12063	652	BBA2020HDZ	537	BBD4190HDZ	543	BBH8070HDZ	543
AIR12064	652	BBA2020ZL	537	BBF5001HDZ	545	BBH8080HDZ	543
AIR12065	653	BBA2030	537	BBF5002HDZ	546	BBH8090HDZ	543
AIR12066	653	BBA2030HDZ	537	BBF5010	545	BBL4010	538
AIR12067	653	BBA2030ZL	537	BBF5010HDZ	545	BBL4010HDZ	538
AIR12068	654	BBA2040	537	BBF5010INOX	545	BBL4010ZL	538
AIR12069	654	BBA2040HDZ	537	BBF5010ZL	545	BBL4015	538
AIR14	665	BBA2040ZL	537	BBF5015	545	BBL4015HDZ	538
AIR16	665	BBA2050	537	BBF5015HDZ	545	BBL4015ZL	538
AIR20	665	BBA2050HDZ	537	BBF5015INOX	545	BBL4020	538
AIR22	665	BBA2050ZL	537	BBF5015ZL	545	BBL4020HDZ	538
AIR25	665	BBA2060	537	BBF5020	545	BBL4020ZL	538
AIR28	665	BBA2060HDZ	537	BBF5020HDZ	545	BBL4030	538
AIR32	665	BBA2060ZL	537	BBF5020INOX	545	BBL4030HDZ	538
AIR35	665	BBA3010	538	BBF5020ZL	545	BBL4030ZL	538
AIR40	665	BBA3010HDZ	538	BBF5030	545	BBL5010	539
AIR42400	650	BBA3010INOX	538	BBF5030HDZ	545	BBL5010HDZ	539
AIR42402	652	BBA3010ZL	538	BBF5030INOX	545	BBL5010INOX	539
AIR42403	652	BBA3015	538	BBF5030ZL	545	BBL5010ZL	539
AIR42404	652	BBA3015HDZ	538	BBF5040	545	BBL5015	539
AIR42405	653	BBA3015INOX	538	BBF5040HDZ	545	BBL5015HDZ	539
AIR42406	653	BBA3015ZL	538	BBF5040INOX	545	BBL5015INOX	539
AIR42408	654	BBA3020	538	BBF5040ZL	545	BBL5015ZL	539
AIR42409	654	BBA3020HDZ	538	BBF5050	545	BBL5020	539
AIR50	665	BBA3020INOX	538	BBF5050HDZ	545	BBL5020HDZ	539
AIR70400	650	BBA3020ZL	538	BBF5050INOX	545	BBL5020INOX	539
AIR70401	650	BBA3030	538	BBF5050ZL	545	BBL5020ZL	539
AIR70402	652	BBA3030HDZ	538	BBF5060	545	BBL5030	539
AIR70403	652	BBA3030INOX	538	BBF5060HDZ	545	BBL5030HDZ	539
AIR70404	652	BBA3030ZL	538	BBF5060INOX	545	BBL5030INOX	539
AIR70405	653	BBA3040	538	BBF5060ZL	545	BBL5030ZL	539
AIR70406	653	BBA3040HDZ	538	BBF6020HDZ	546	BBL5540	539
AIR70407	653	BBA3040INOX	538	BBF6030HDZ	546	BBL5540HDZ	539
AIR70408	654	BBA3040ZL	538	BBF6040HDZ	546	BBL5540INOX	539
AIR70409	654	BBC3010	538	BBF6050HDZ	546	BBL5540ZL	539
AIR70410	653	BBC3010HDZ	538	BBF6060HDZ	546	BBL5550	539
AIR70411	654	BBC3010INOX	538	BBH6020	542	BBL5550HDZ	539
AIR70412	654	BBC3010ZL	538	BBH6020HDZ	542	BBL5550INOX	539
AIR90400	650	BBC3015	538	BBH6020INOX	542	BBL5550ZL	539
AIR90401	650	BBC3015HDZ	538	BBH6020ZL	542	BBL5560	539
AIR90402	652	BBC3015INOX	538	BBH6030	542	BBL5560HDZ	539
AIR90403	652	BBC3015ZL	538	BBH6030HDZ	542	BBL5560INOX	539
AIR90404	652	BBC3020	538	BBH6030INOX	542	BBL5560ZL	539
AIR90405	653	BBC3020HDZ	538	BBH6030ZL	542	BBM5010	539
AIR90406	653	BBC3020INOX	538	BBH6040	542	BBM5010HDZ	539
AIR90407	653	BBC3020ZL	538	BBH6040HDZ	542	BBM5010INOX	539
AIR90408	654	BBC3030	538	BBH6040INOX	542	BBM5010ZL	539
AIR90409	654	BBC3030HDZ	538	BBH6040ZL	542	BBM5015	539
AIR90410	653	BBC3030INOX	538	BBH6050	542	BBM5015HDZ	539
AIR90600	650	BBC3030ZL	538	BBH6050HDZ	542	BBM5015INOX	539
AIR90601	650	BBC3040	538	BBH6050INOX	542	BBM5015ZL	539
AIR90602	652	BBC3040HDZ	538	BBH6050ZL	542	BBM5020	540
AIR90603	652	BBC3040INOX	538	BBH6060	542	BBM5020HDZ	540
AIR90604	652	BBC3040ZL	538	BBH6060HDZ	542	BBM5020INOX	540
AIR90605	653	BBD2120	540	BBH6060INOX	542	BBM5020ZL	540
AIR90606	653	BBD2120HDZ	540	BBH6060ZL	542	BBM5030	540
AIR90607	653	BBD2120INOX	540	BBH7020	542	BBM5030HDZ	540
AIR90608	654	BBD2120ZL	540	BBH7020HDZ	542	BBM5030INOX	540

Код	Стр.	Код	Стр.	Код	Стр.	Код	Стр.
BVM5030ZL	540	BHP4450	558	BMD1022HDZ	532	BMS1008	555
BVM5040	540	BHP5056	558	BMD1031HDZ	533	BMS1008HDZ	555
BVM5040HDZ	540	BHP5662	558	BMD1041HDZ	533	BMS1008INOX	565
BVM5040INOX	540	BHP6268	558	BMD1051HDZ	535	BMS1008ZL	555
BVM5040ZL	540	BHP6874	558	BMD1052HDZ	535	BMS1010	556
BVM5050	540	BHR1004	559	BMD2001HDZ	535	BMS1010HDZ	556
BVM5050HDZ	540	BHR1104	559	BMD2002HDZ	535	BMS1010ZL	556
BVM5050INOX	540	BHR2004	559	BMD2011HDZ	536	BMS1015	556
BVM5050ZL	540	BHR2006	559	BMD2031HDZ	536	BMS1015HDZ	556
BVM5060	540	BHR2009	560	BMD2032HDZ	536	BMS1015ZL	556
BVM5060HDZ	540	BHR2010	560	BMH1010HDZ	534	BMS1020	556
BVM5060INOX	540	BHR2012	560	BMH3020HDZ	544	BMS1020HDZ	556
BVM5060ZL	540	BHR2015	560	BMH4020HDZ	544	BMS1020ZL	556
BBP2120	540	BHR3505	560	BMH4040HDZ	544	BMS1030	556
BBP2120HDZ	540	BHR3507	560	BML1007	557	BMS1030HDZ	556
BBP2120INOX	540	BHR4009	560	BML1007HDZ	557	BMS1030ZL	556
BBP2120ZL	540	BHR4011	560	BML1007ZL	557	BMS1040	556
BBP2130	540	BHR4013	560	BMM1010	557	BMS1040HDZ	556
BBP2130HDZ	540	BHT1505	562	BMM1010HDZ	557	BMS1040ZL	556
BBP2130INOX	540	BHT1508	562	BMM1010INOX	557	BMS1050	556
BBP2130ZL	540	BHT1510	562	BMM1010ZL	557	BMS1050HDZ	556
BBP2140	540	BHT1512	562	BMM1015	557	BMS1050ZL	556
BBP2140HDZ	540	BHT1515	562	BMM1015HDZ	557	BMT1010	557
BBP2140INOX	540	BHT1520	562	BMM1015INOX	557	BMT1010HDZ	557
BBP2140ZL	540	BHT1525	562	BMM1015ZL	557	BMT1010ZL	557
BBP2140ZL	540	BHT1530	562	BMM1020	557	BMT1015	557
BBP2150	540	BHT1540	562	BMM1020HDZ	557	BMT1015HDZ	557
BBP2150HDZ	540	BHT1550	562	BMM1020INOX	557	BMT1015ZL	557
BBP2150INOX	540	BHT2012	562	BMM1020ZL	557	BMT1020	557
BBP2150ZL	540	BHT2014	562	BMM1030	557	BMT1020HDZ	557
BBP2150ZL	540	BHT2034	562	BMM1030HDZ	557	BMT1020ZL	557
BBP2160	540	BHT2038	562	BMM1030INOX	557	BMT1030	557
BBP2160HDZ	540	BHT2100	562	BMM1030ZL	557	BMT1030HDZ	557
BBP2160INOX	540	BHT2112	562	BMM1040	557	BMT1030ZL	557
BBP2160ZL	540	BHT2114	562	BMM1040HDZ	557	BMT1040	557
BBP4120	541	BHT2200	562	BMM1040INOX	557	BMT1040HDZ	557
BBP4120HDZ	541	BHT2212	562	BMM1040ZL	557	BMT1040ZL	557
BBP4120INOX	541	BHT2300	562	BMM1050	557	BMT1050	557
BBP4120ZL	541	BHT2400	562	BMM1050HDZ	557	BMT1050HDZ	557
BBP4130	541	BHT2500	562	BMM1050INOX	557	BMT1050ZL	557
BBP4130HDZ	541	BHT2600	562	BMM1050ZL	557	BMU6020HDZ	544
BBP4130INOX	541	BHT2800	562	BMP1005	555	BMU6030HDZ	544
BBP4130ZL	541	BHT3050	561	BMP1005HDZ	555	BMU6050HDZ	544
BBP4140	541	BHT3063	561	BMP1005INOX	555	BMZ1520	542
BBP4140HDZ	541	BHT3075	561	BMP1005ZL	555	BMZ1520ZL	542
BBP4140INOX	541	BHT3080	561	BMP1008	555	BMZ1530	542
BBP4140ZL	541	BHT3090	561	BMP1008HDZ	555	BMZ1530ZL	542
BBP4150	541	BHT3100	561	BMP1008INOX	555	BMZ1540	542
BBP4150HDZ	541	BHT3110	561	BMP1008ZL	555	BMZ1540ZL	542
BBP4150INOX	541	BHT3125	561	BMP1010	555	BMZ1550	542
BBP4150ZL	541	BHT3130	561	BMP1010HDZ	555	BMZ1550ZL	542
BBP4160	541	BHT3140	561	BMP1010INOX	555	BMZ1560	542
BBP4160HDZ	541	BHT3160	561	BMP1010ZL	556	BMZ1560ZL	542
BBP4160INOX	541	BHT3200	561	BMP1015	555	BPD2103HDZ	526
BBP4160ZL	541	BHT3250	561	BMP1015HDZ	555	BPD2104HDZ	526
BBS4100HDZ	543	BHT3315	561	BMP1015INOX	557	BPD2105HDZ	526
BBS4170HDZ	543	BHT3350	561	BMP1015ZL	555	BPD2106HDZ	526
BBS4180HDZ	543	BHT3400	561	BMP1020	555	BPD2107HDZ	526
BBS4190HDZ	543	BHT4125	562	BMP1020HDZ	558	BPD2108HDZ	526
BHL0814	558	BHU2010	566	BMP1020INOX	555	BPD2110HDZ	526
BHL1420	558	BMA1013	556	BMP1020ZL	555	BPD2112HDZ	526
BHL2026	558	BMA1013HDZ	556	BMP1030	559	BPD2118HDZ	526
BHL2632	558	BMA1015	556	BMP1030HDZ	555	BPD2120HDZ	526
BHL3238	558	BMA1015HDZ	556	BMP1030INOX	555	BPD2120INOX	526
BHL3844	558	BMA1015INOX	556	BMP1030ZL	560	BPD2130HDZ	526
BHL4450	558	BMA1023	556	BMP1040	555	BPD2130INOX	526
BHL5056	558	BMA1023HDZ	556	BMP1040HDZ	555	BPD4103HDZ	527
BHL5662	558	BMC1011HDZ	533	BMP1040INOX	561	BPD4104HDZ	527
BHL6268	558	BMC1012HDZ	533	BMP1040ZL	555	BPD4105HDZ	527
BHL6874	558	BMC1021HDZ	534	BMP1050	555	BPD4106HDZ	527
BHM4141	561	BMC1022HDZ	534	BMP1050HDZ	562	BPD4107HDZ	527
BHP0814	558	BMC1023HDZ	534	BMP1050INOX	555	BPD4108HDZ	527
BHP1420	558	BMC1024HDZ	534	BMP1050ZL	555	BPD4110HDZ	527
BHP2026	558	BMC1026HDZ	534	BMS1005	563	BPD4112HDZ	527
BHP2632	558	BMD1011HDZ	532	BMS1005HDZ	555	BPD4118HDZ	527
BHP3238	558	BMD1012HDZ	532	BMS1005INOX	555	BPD4120HDZ	527
BHP3844	558	BMD1021HDZ	532	BMS1005ZL	564	BPD4120INOX	527

Код	Стр.	Код	Стр.	Код	Стр.	Код	Стр.
BPD4130HDZ	527	BPL2904ZL	520	BPL4130	524	BPM2912HDZ	521
BPD4130INOX	527	BPL2905	520	BPL4130HDZ	524	BPM2912INOX	521
BPF5004	529	BPL2905HDZ	520	BPL4130INOX	524	BPM2912ZL	521
BPF5004HDZ	529	BPL2905INOX	520	BPL4130ZL	524	BPM2918	521
BPF5004ZL	529	BPL2905ZL	520	BPM2103	523	BPM2918HDZ	521
BPF5006	529	BPL2906	520	BPM2103HDZ	523	BPM2918INOX	521
BPF5006HDZ	529	BPL2906HDZ	520	BPM2103INOX	523	BPM2918ZL	521
BPF5006ZL	529	BPL2906INOX	520	BPM2103ZL	523	BPM2920	521
BPF5008	529	BPL2906ZL	520	BPM2104	523	BPM2920HDZ	521
BPF5008HDZ	529	BPL2907	520	BPM2104HDZ	523	BPM2920INOX	521
BPF5008ZL	529	BPL2907HDZ	520	BPM2104INOX	523	BPM2920ZL	521
BPF5010	529	BPL2907INOX	520	BPM2104ZL	523	BPM2930	521
BPF5010HDZ	529	BPL2907ZL	520	BPM2105	523	BPM2930HDZ	521
BPF5010ZL	529	BPL2908	520	BPM2105HDZ	523	BPM2930INOX	521
BPF5012	529	BPL2908HDZ	520	BPM2105INOX	523	BPM2930ZL	521
BPF5012HDZ	529	BPL2908INOX	520	BPM2105ZL	523	BPM3510	531
BPF5012ZL	529	BPL2908ZL	520	BPM2106	523	BPM3510HDZ	531
BPF5018	529	BPL2910	520	BPM2106HDZ	523	BPM3510INOX	531
BPF5018HDZ	529	BPL2910HDZ	520	BPM2106INOX	523	BPM3510ZL	531
BPF5018ZL	529	BPL2910INOX	520	BPM2106ZL	523	BPM3520	531
BPF5020	529	BPL2910ZL	520	BPM2107	523	BPM3520HDZ	531
BPF5020HDZ	529	BPL2912	520	BPM2107HDZ	523	BPM3520INOX	531
BPF5020ZL	529	BPL2912HDZ	520	BPM2107INOX	523	BPM3520ZL	531
BPF5030	529	BPL2912INOX	520	BPM2107ZL	523	BPM3530	531
BPF5030HDZ	529	BPL2912ZL	520	BPM2108	523	BPM3530HDZ	531
BPF5030ZL	529	BPL2918	520	BPM2108HDZ	523	BPM3530INOX	531
BPL2103	522	BPL2918HDZ	520	BPM2108INOX	523	BPM3530ZL	531
BPL2103HDZ	522	BPL2918INOX	520	BPM2108ZL	523	BPM4103	525
BPL2103INOX	522	BPL2918ZL	520	BPM2110	523	BPM4103HDZ	525
BPL2103ZL	522	BPL2920	520	BPM2110HDZ	523	BPM4103INOX	525
BPL2104	522	BPL2920HDZ	520	BPM2110INOX	523	BPM4103ZL	525
BPL2104HDZ	522	BPL2920INOX	520	BPM2110ZL	523	BPM4104	525
BPL2104INOX	522	BPL2920ZL	520	BPM2112	523	BPM4104HDZ	525
BPL2104ZL	522	BPL2930	520	BPM2112HDZ	523	BPM4104INOX	525
BPL2105	522	BPL2930HDZ	520	BPM2112INOX	523	BPM4104ZL	525
BPL2105HDZ	522	BPL2930INOX	520	BPM2112ZL	523	BPM4105	525
BPL2105INOX	522	BPL2930ZL	520	BPM2118	523	BPM4105HDZ	525
BPL2105ZL	522	BPL4103	524	BPM2118HDZ	523	BPM4105INOX	525
BPL2106	522	BPL4103HDZ	524	BPM2118INOX	523	BPM4105ZL	525
BPL2106HDZ	522	BPL4103INOX	524	BPM2118ZL	523	BPM4106	525
BPL2106INOX	522	BPL4103ZL	524	BPM2120	523	BPM4106HDZ	525
BPL2106ZL	522	BPL4104	524	BPM2120HDZ	523	BPM4106INOX	525
BPL2107	522	BPL4104HDZ	524	BPM2120INOX	523	BPM4106ZL	525
BPL2107HDZ	522	BPL4104INOX	524	BPM2120ZL	523	BPM4107	525
BPL2107INOX	522	BPL4104ZL	524	BPM2130	523	BPM4107HDZ	525
BPL2107ZL	522	BPL4105	524	BPM2130HDZ	523	BPM4107INOX	525
BPL2108	522	BPL4105HDZ	524	BPM2130INOX	523	BPM4107ZL	525
BPL2108HDZ	522	BPL4105INOX	524	BPM2130ZL	523	BPM4108	525
BPL2108INOX	522	BPL4105ZL	524	BPM2903	521	BPM4108HDZ	525
BPL2108ZL	522	BPL4106	524	BPM2903HDZ	521	BPM4108INOX	525
BPL2110	522	BPL4106HDZ	524	BPM2903INOX	521	BPM4108ZL	525
BPL2110HDZ	522	BPL4106INOX	524	BPM2903ZL	521	BPM4110	525
BPL2110INOX	522	BPL4106ZL	524	BPM2904	521	BPM4110HDZ	525
BPL2110ZL	522	BPL4107	524	BPM2904HDZ	521	BPM4110INOX	525
BPL2112	522	BPL4107HDZ	524	BPM2904INOX	521	BPM4110ZL	525
BPL2112HDZ	522	BPL4107INOX	524	BPM2904ZL	521	BPM4112	525
BPL2112INOX	522	BPL4107ZL	524	BPM2905	521	BPM4112HDZ	525
BPL2112ZL	522	BPL4108	524	BPM2905HDZ	521	BPM4112INOX	525
BPL2118	522	BPL4108HDZ	524	BPM2905INOX	521	BPM4112ZL	525
BPL2118HDZ	522	BPL4108INOX	524	BPM2905ZL	521	BPM4118	525
BPL2118INOX	522	BPL4108ZL	524	BPM2906	521	BPM4118HDZ	525
BPL2118ZL	522	BPL4110	524	BPM2906HDZ	521	BPM4118INOX	525
BPL2120	522	BPL4110HDZ	524	BPM2906INOX	521	BPM4118ZL	525
BPL2120HDZ	522	BPL4110INOX	524	BPM2906ZL	521	BPM4120	525
BPL2120INOX	522	BPL4110ZL	524	BPM2907	521	BPM4120HDZ	525
BPL2120ZL	522	BPL4112	524	BPM2907HDZ	521	BPM4120INOX	525
BPL2130	522	BPL4112HDZ	524	BPM2907INOX	521	BPM4120ZL	525
BPL2130HDZ	522	BPL4112INOX	524	BPM2907ZL	521	BPM4130	525
BPL2130INOX	522	BPL4112ZL	524	BPM2908	521	BPM4130HDZ	525
BPL2130ZL	522	BPL4118	524	BPM2908HDZ	521	BPM4130INOX	525
BPL2903	520	BPL4118HDZ	524	BPM2908INOX	521	BPM4130ZL	525
BPL2903HDZ	520	BPL4118INOX	524	BPM2908ZL	521	BPM5003HDZ	528
BPL2903INOX	520	BPL4118ZL	524	BPM2910	521	BPM5004HDZ	528
BPL2903ZL	520	BPL4120	524	BPM2910HDZ	521	BPM5005HDZ	528
BPL2904	520	BPL4120HDZ	524	BPM2910INOX	521	BPM5006HDZ	528
BPL2904HDZ	520	BPL4120INOX	524	BPM2910ZL	521	BPM5007HDZ	528
BPL2904INOX	520	BPL4120ZL	524	BPM2912	521	BPM5008HDZ	528

Код	Стр.	Код	Стр.	Код	Стр.	Код	Стр.
BPM5010HDZ	528	BSD4106	549	BST4130	550	CM050620INOX	507
BPM5012HDZ	528	BSD4106HDZ	549	BST4130HDZ	550	CM060614	507
BPM5018HDZ	528	BSD4106INOX	549	BST4130INOX	550	CM06520	592
BPM5020HDZ	528	BSD4106ZL	549	BST4130ZL	550	CM06521	592
BPM5030HDZ	528	BSD4108	549	BST4140	550	CM06522	592
BPM5060HDZ	528	BSD4108HDZ	549	BST4140HDZ	550	CM06523	592
BPM5108HDZ	530	BSD4108INOX	549	BST4140INOX	550	CM06541	592
BPM5110HDZ	530	BSD4108ZL	549	BST4140ZL	550	CM06542	592
BPM5112HDZ	530	BSD4110	549	BST4150	550	CM06551	592
BPM5118HDZ	530	BSD4110HDZ	549	BST4150HDZ	550	CM06552	592
BPM5120HDZ	530	BSD4110INOX	549	BST4150INOX	550	CM070620	507
BPM5130HDZ	530	BSD4110ZL	549	BST4150ZL	550	CM080416	580
BPN2903	521	BSD4112	549	BST4160	550	CM080520	580
BPN2903HDZ	521	BSD4112HDZ	549	BST4160HDZ	550	CM080625	580
BPN2903INOX	521	BSD4112INOX	549	BST4160INOX	550	CM080645	580
BPN2903ZL	521	BSD4112ZL	549	BST4160ZL	550	CM080830	580
BPN4130HDZ	566	BSD4115	549	BSV1012	536	CM080830INOX	580
BPO4121	527	BSD4115HDZ	549	BSV2901	550	CM080850	580
BPO4141	527	BSD4115INOX	549	BSV2901HDZ	550	CM081010	580
BPO4182	527	BSD4115ZL	549	BSV2901INOX	550	CM081011	580
BPO5029	527	BSD4120	549	BSV2901ZL	550	CM081012	580
BSD2102	548	BSD4120HDZ	549	BSV2902	550	CM081035	580
BSD2102HDZ	548	BSD4120INOX	549	BSV2902HDZ	550	CM081035HDZ	580
BSD2102INOX	548	BSD4120ZL	549	BSV2902INOX	550	CM081060	580
BSD2102ZL	548	BSF2901	551	BSV2902ZL	550	CM081060HDZ	580
BSD2103	548	BSF2901HDZ	551	BSW2901	554	CM081070	580
BSD2103HDZ	548	BSF2901INOX	551	BSW4101	554	CM081080	580
BSD2103INOX	548	BSF2901ZL	551	BTG2001HDZ	566	CM081080HDZ	580
BSD2103ZL	548	BSF4101HDZ	551	BTG2002HDZ	566	CM081090	580
BSD2104	548	BSF4102HDZ	551	BTH2015HDZ	566	CM081240	580
BSD2104HDZ	548	BSF4103HDZ	552	BTL2009HDZ	565	CM081240INOX	580
BSD2104INOX	548	BSF4104HDZ	552	BTL2017HDZ	565	CM081280	580
BSD2104ZL	548	BSF4105HDZ	552	BTL2025HDZ	565	CM081440	580
BSD2105	548	BSF4106HDZ	552	BTL2032HDZ	565	CM081645	580
BSD2105HDZ	548	BSF5001HDZ	553	BTL2040HDZ	565	CM081660	580
BSD2105INOX	548	BSF8201HDZ	553	BTM8815	566	CM090610	579
BSD2105ZL	548	BSF8202HDZ	553	BTM8816	566	CM100500	582
BSD2106	548	BSP2102	547	BTM8820	566	CM100600	582
BSD2106HDZ	548	BSP2102HDZ	547	BTM8825	566	CM100600HDZ	582
BSD2106INOX	548	BSP2102INOX	547	BTM8841	566	CM100600INOX	582
BSD2106ZL	548	BSP2102ZL	547	CM010610	579	CM100800	582
BSD2108	548	BSP2103	547	CM010610HDZ	579	CM100800HDZ	582
BSD2108HDZ	548	BSP2103HDZ	547	CM010610INOX	579	CM100800INOX	582
BSD2108INOX	548	BSP2103INOX	547	CM010616	579	CM101000	582
BSD2108ZL	548	BSP2103ZL	547	CM010616INOX	579	CM101000HDZ	582
BSD2110	548	BSP2104	547	CM010620	579	CM101000INOX	582
BSD2110HDZ	548	BSP2104HDZ	547	CM010620HDZ	579	CM101200	582
BSD2110INOX	548	BSP2104INOX	547	CM010625	579	CM101200INOX	582
BSD2110ZL	548	BSP2104ZL	547	CM010820	579	CM110600	582
BSD2112	548	BSP2105	547	CM011025	579	CM110600HDZ	582
BSD2112HDZ	548	BSP2105HDZ	547	CM020608	580	CM110600INOX	582
BSD2112INOX	548	BSP2105INOX	547	CM020612	580	CM110800	582
BSD2112ZL	548	BSP2105ZL	547	CM020612HDZ	580	CM110800INOX	582
BSD2115	548	BSP2106	547	CM020620	580	CM111000	582
BSD2115HDZ	548	BSP2106HDZ	547	CM020620HDZ	580	CM111000INOX	582
BSD2115INOX	548	BSP2106INOX	547	CM020816	580	CM111200	582
BSD2115ZL	548	BSP2106ZL	547	CM020816HDZ	580	CM111200INOX	582
BSD2120	548	BSP2108	547	CM020816INOX	580	CM111600	582
BSD2120HDZ	548	BSP2108HDZ	547	CM020825	580	CM120400	585
BSD2120INOX	548	BSP2108INOX	547	CM020860	580	CM120500	585
BSD2120ZL	548	BSP2108ZL	547	CM020860HDZ	580	CM120600	585
BSD4102	549	BSP2110	547	CM020870	580	CM120600INOX	585
BSD4102HDZ	549	BSP2110HDZ	547	CM020870HDZ	580	CM120800	585
BSD4102INOX	549	BSP2110INOX	547	CM020870INOX	580	CM120800INOX	585
BSD4102ZL	549	BSP2110ZL	547	CM021025	580	CM121000	585
BSD4103	549	BSP2112	547	CM021025HDZ	580	CM121000INOX	585
BSD4103HDZ	549	BSP2112HDZ	547	CM021025INOX	580	CM121200	585
BSD4103INOX	549	BSP2112INOX	547	CM021050	580	CM121200INOX	585
BSD4103ZL	549	BSP2112ZL	547	CM030508	579	CM121400	585
BSD4104	549	BSP2115	547	CM030508HDZ	579	CM121600	585
BSD4104HDZ	549	BSP2115HDZ	547	CM030508INOX	579	CM130600	585
BSD4104INOX	549	BSP2115INOX	547	CM030608	579	CM130600HDZ	585
BSD4104ZL	549	BSP2115ZL	547	CM030608INOX	579	CM130600INOX	585
BSD4105	549	BSP2120	547	CM041030	581	CM130800	585
BSD4105HDZ	549	BSP2120HDZ	547	CM041050	581	CM130800HDZ	585
BSD4105INOX	549	BSP2120INOX	547	CM050620	507	CM130800INOX	585
BSD4105ZL	549	BSP2120ZL	547	CM050620HDZ	507	CM131000	585

Код	Стр.	Код	Стр.	Код	Стр.	Код	Стр.
CM131000HDZ	585	CM241200	584	CM480655	588	CM617430	598
CM131000INOX	585	CM241400	584	CM480850	588	CM617709	598
CM131200	585	CM241600	584	CM480853	588	CM617711	598
CM131200INOX	585	CM250600	582	CM480865	588	CM617714	598
CM140600	584	CM250800	582	CM481060	588	CM617718	598
CM140800	584	CM251000	582	CM481075	588	CM617724	598
CM141000	584	CM251200	582	CM481201	588	CM617730	598
CM141000HDZ	584	CM260806	582	CM481275	588	CM618122	599
CM141000INOX	584	CM260808	582	CM481612	588	CM618130	599
CM141200	584	CM260810	582	CM490635	591	CM618135	599
CM150600	584	CM260812	582	CM490665	591	CM618222	599
CM150800	584	CM260815	582	CM500310	589	CM618230	599
CM151000	584	CM261008	582	CM500414	589	CM618235	599
CM151200	584	CM261010	582	CM510310	589	CM618322	599
CM160600	584	CM261012	582	CM510414	589	CM618330	599
CM160800	584	CM261015	582	CM520310	589	CM618335	599
CM161000	584	CM273100	581	CM520414	589	CM619005	596
CM161200	584	CM273130	581	CM530310	590	CM619007	596
CM170600	507	CM273150	581	CM530414	590	CM620020	595
CM170600HDZ	507	CM273180	581	CM540616	590	CM620030	595
CM170600INOX	507	CM300600	594	CM550616	590	CM620050	595
CM180600	508	CM300800	594	CM560420	591	CM620070	595
CM180600HDZ	508	CM301000	594	CM560432	591	CM620100	595
CM180600INOX	508	CM301001	594	CM560438	591	CM620105	597
CM190600	508	CM301200	594	CM560445	591	CM620107	597
CM200601	581	CM310800	594	CM560459	591	CM620605	597
CM200601INOX	581	CM311000	594	CM560552	591	CM620607	597
CM200602	581	CM330800	594	CM560565	591	CM620805	597
CM200602INOX	581	CM331000	594	CM560652	591	CM620807	597
CM200801	581	CM340800	583	CM560665	591	CMT00001	600
CM200801INOX	581	CM341000	583	CM570830	591	CMT00002	600
CM200801ZL	581	CM341200	583	CM610010	593	CM06521	104
CM200802	581	CM350001	508	CM610020	593	CM06522	104
CM200802INOX	581	CM350840	583	CM610030	593	CM06523	104
CM200802ZL	581	CM350860	583	CM610040	593	CM06541	104
CM200804	581	CM351040	583	CM610050	593	CM06542	104
CM200806	581	CM351060	583	CM611003	595	DB1801	613
CM200808	581	CM400625	586	CM611008	595	DB1802	613
CM200810	581	CM400830	586	CM611014	595	DB1803	613
CM201001	581	CM400830HDZ	586	CM611020	595	DB1804	613
CM201001INOX	581	CM401040	586	CM612006	595	DB1805	613
CM201001ZL	581	CM401040HDZ	586	CM612007	596	DD0510	617
CM201002	581	CM401250	586	CM613010	596	DD0810	617
CM201002INOX	581	CM401665	586	CM613015	596	DD1010	617
CM201002ZL	581	CM410416	586	CM613020	596	DD2010	617
CM201004	581	CM410421	586	CM614104	597	DD3010	617
CM201006	581	CM410625	586	CM614110	597	DD4010	617
CM201008	581	CM410831	586	CM614115	597	DD5010	617
CM201010	581	CM411034	586	CM614120	597	DD6010	617
CM201201	581	CM411241	586	CM614604	597	DF1201	616
CM201201INOX	581	CM411443	586	CM614610	597	DIS4221663	227
CM201201ZL	581	CM411645	586	CM614615	597	DIS4221666	227
CM201202	581	CM420645	586	CM614620	597	DIS4221667	227
CM201202INOX	581	CM420850	586	CM614804	597	DIS4223263	227
CM201202ZL	581	CM421060	586	CM614810	597	DIS4223266	227
CM201208	581	CM421274	586	CM614815	597	DIS4223267	227
CM201210	581	CM430645	587	CM614820	597	DP1201	614
CM210625	583	CM430850	587	CM615020	595	DS1201	616
CM210825	583	CM431060	587	CM615030	595	DS1202	616
CM211030	583	CM431274	587	CM615050	595	DT1201	615
CM211240	583	CM440645	587	CM615070	595	E0001B	284
CM220600	585	CM440850	587	CM615100	595	E0001BC	284
CM220600HDZ	585	CM441060	587	CM616004	598	E0001C	284
CM220600INOX	585	CM441274	587	CM616010	598	F0000A	253
CM220800	585	CM450645	587	CM616015	598	F0000AB	253
CM220800INOX	585	CM450850	587	CM616020	598	F0000AG	283
CM221000	585	CM451065	587	CM617109	598	F0000L	253
CM221000INOX	585	CM451275	587	CM617111	598	F0000M	253
CM221200	585	CM460645	588	CM617114	598	F0000MB	253
CM221200INOX	585	CM460850	588	CM617118	598	F00011	253
CM230600	583	CM461065	588	CM617124	598	F00011B	253
CM230800	583	CM461275	588	CM617130	598	F00011G	283
CM240400	584	CM470645	588	CM617409	598	F00013	253
CM240500	584	CM470850	588	CM617411	598	F00013B	253
CM240600	584	CM471065	588	CM617414	598	F00013G	283
CM240800	584	CM471275	588	CM617418	598	F00015	253
CM241000	584	CM480645	588	CM617424	598	F00015B	253



Код	Стр.	Код	Стр.	Код	Стр.	Код	Стр.
F00015G	283	FC34101INOX	501	FC8030HDZ	498	LC0134	423
FBA3010	502	FC34102	501	FC8030INOX	498	LC0134HDZ	423
FBA3020	502	FC34102INOX	501	FC8040	498	LC0134INOX	423
FBC3010	502	FC34103	501	FC8040HDZ	498	LC0134ZL	423
FBC3020	502	FC34103INOX	501	FC8040INOX	498	LC0135	423
FC1010	499	FC34104	501	FC8050	498	LC0135HDZ	423
FC1010HDZ	499	FC34104INOX	501	FC8050HDZ	498	LC0135INOX	423
FC1010INOX	499	FC34105	501	FC8050INOX	498	LC0135ZL	423
FC1015	499	FC34106	501	FC8060	498	LC0136	423
FC1015HDZ	499	FC34107	501	FC8060HDZ	498	LC0136HDZ	423
FC1015INOX	499	FC34108	501	FC8060INOX	498	LC0136INOX	423
FC1020	499	FC34179	501	FPL2101	502	LC0136ZL	423
FC1020HDZ	499	FC34180	501	FPL2102	502	LC0162	424
FC1020INOX	499	FC34182	501	FPL2103	502	LC0162HDZ	424
FC1030	499	FC34183	501	FPL2104	502	LC0162INOX	424
FC1030HDZ	499	FC34184	501	FPL2105	502	LC0162ZL	424
FC1030INOX	499	FC34185	501	FPL2106	502	LC0163	424
FC1040	499	FC34186	501	FPL2107	502	LC0163HDZ	424
FC1040HDZ	499	FC34247	505	FPL2108	502	LC0163INOX	424
FC1040INOX	499	FC34247INOX	505	FPL2110	502	LC0163ZL	424
FC1050	499	FC35003	509	FPL2112	502	LC0164	424
FC1050HDZ	499	FC37004	500	FPL2118	502	LC0164HDZ	424
FC1050INOX	499	FC37005	500	FPL2120	502	LC0164INOX	424
FC1060	499	FC37008	506	FPL2130	502	LC0164ZL	424
FC1060HDZ	499	FC37009	506	LA1020	416	LC0165	424
FC1060INOX	499	FC37040	509	LA1020HDZ	416	LC0165HDZ	424
FC11010	504	FC37230	506	LA1020ZL	416	LC0165INOX	424
FC11015	504	FC37302	503	LA1030	416	LC0165ZL	424
FC11020	504	FC37303	503	LA1030HDZ	416	LC0166	424
FC11030	504	FC37304	505	LA1030ZL	416	LC0166HDZ	424
FC11040	504	FC37304INOX	505	LA1040	416	LC0166INOX	424
FC11050	504	FC37305	504	LA1040HDZ	416	LC0166ZL	424
FC11060	504	FC37305INOX	504	LA1040ZL	416	LC0532	423
FC15005	504	FC37306	503	LA1050	416	LC0532HDZ	423
FC15010	504	FC37307	505	LA1050HDZ	416	LC0532INOX	423
FC15015	504	FC37307INOX	505	LA1050ZL	416	LC0532ZL	423
FC15020	504	FC37310	505	LA1060	416	LC0533	423
FC15030	504	FC37310INOX	505	LA1060HDZ	416	LC0533HDZ	423
FC15040	504	FC37311	503	LA1060ZL	416	LC0533INOX	423
FC15050	504	FC37311INOX	503	LA5020	414	LC0533ZL	423
FC15060	504	FC5005	497	LA5020HDZ	414	LC0534	423
FC18008	504	FC5005HDZ	497	LA5020ZL	414	LC0534HDZ	423
FC18010	504	FC5005INOX	497	LA5030	414	LC0534INOX	423
FC18015	504	FC5010	497	LA5030HDZ	414	LC0534ZL	423
FC18020	504	FC5010HDZ	497	LA5030ZL	414	LC0535	423
FC18030	504	FC5010INOX	497	LA5040	414	LC0535HDZ	423
FC18040	504	FC5015	497	LA5040HDZ	414	LC0535INOX	423
FC18050	504	FC5015HDZ	497	LA5040ZL	414	LC0535ZL	423
FC18060	504	FC5015INOX	497	LA5050	414	LC0536	423
FC3005	496	FC5020	497	LA5050HDZ	414	LC0536HDZ	423
FC3005HDZ	496	FC5020HDZ	497	LA5050ZL	414	LC0536INOX	423
FC3005INOX	496	FC5020INOX	497	LA5060	414	LC0536ZL	423
FC3010	496	FC5030	497	LA5060HDZ	414	LC0562	424
FC3010HDZ	496	FC5030HDZ	497	LA5060ZL	414	LC0562HDZ	424
FC3010INOX	496	FC5030INOX	497	LA8020	415	LC0562INOX	424
FC3015	496	FC5040	497	LA8020HDZ	415	LC0562ZL	424
FC3015HDZ	496	FC5040HDZ	497	LA8020ZL	415	LC0563	424
FC3015INOX	496	FC5040INOX	497	LA8030	415	LC0563HDZ	424
FC3020	496	FC5050	497	LA8030HDZ	415	LC0563INOX	424
FC3020HDZ	496	FC5050HDZ	497	LA8030ZL	415	LC0563ZL	424
FC3020INOX	496	FC5050INOX	497	LA8040	415	LC0564	424
FC3030	496	FC5060	497	LA8040HDZ	415	LC0564HDZ	424
FC3030HDZ	496	FC5060HDZ	497	LA8040ZL	415	LC0564INOX	424
FC3030INOX	496	FC5060INOX	497	LA8050	415	LC0564ZL	424
FC3040	496	FC8008	498	LA8050HDZ	415	LC0565	424
FC3040HDZ	496	FC8008HDZ	498	LA8050ZL	415	LC0565HDZ	424
FC3040INOX	496	FC8008INOX	498	LA8060	415	LC0565INOX	424
FC3050	496	FC8010	498	LA8060HDZ	415	LC0565ZL	424
FC3050HDZ	496	FC8010HDZ	498	LA8060ZL	415	LC0566	424
FC3050INOX	496	FC8010INOX	498	LC0132	423	LC0566HDZ	424
FC3060	496	FC8015	498	LC0132HDZ	423	LC0566INOX	424
FC3060HDZ	496	FC8015HDZ	498	LC0132INOX	423	LC0566ZL	424
FC3060INOX	496	FC8015INOX	498	LC0132ZL	423	LC0832	423
FC33833	501	FC8020	498	LC0133	423	LC0832HDZ	423
FC33834	501	FC8020HDZ	498	LC0133HDZ	423	LC0832INOX	423
FC33835	501	FC8020INOX	498	LC0133INOX	423	LC0832ZL	423
FC34101	501	FC8030	498	LC0133ZL	423	LC0833	423

Код	Стр.	Код	Стр.	Код	Стр.	Код	Стр.
LC0833HDZ	423	LC5320INOX	425	LC8660ZL	426	LG8000INOX	417
LC0833INOX	423	LC5320ZL	425	LE1002	429	LG8000ZL	418
LC0833ZL	423	LC5330	425	LE1002HDZ	429	LG8200	418
LC0834	423	LC5330HDZ	425	LE1002INOX	429	LG8200HDZ	418
LC0834HDZ	423	LC5330INOX	425	LE1002ZL	429	LG8200ZL	418
LC0834INOX	423	LC5330ZL	425	LE1003	429	LH6002	542
LC0834ZL	423	LC5340	425	LE1003HDZ	429	LH6003	542
LC0835	423	LC5340HDZ	425	LE1003INOX	429	LH6004	542
LC0835HDZ	423	LC5340INOX	425	LE1003ZL	429	LH6005	542
LC0835INOX	423	LC5340ZL	425	LE1004	429	LH6006	542
LC0835ZL	423	LC5350	425	LE1004HDZ	429	LI5020	414
LC0836	423	LC5350HDZ	425	LE1004INOX	429	LI5020HDZ	414
LC0836HDZ	423	LC5350INOX	425	LE1004ZL	429	LI5020ZL	414
LC0836INOX	423	LC5350ZL	425	LE1005	429	LI5030	414
LC0836ZL	423	LC5360	425	LE1005HDZ	429	LI5030HDZ	414
LC0862	424	LC5360HDZ	425	LE1005INOX	429	LI5030ZL	414
LC0862HDZ	424	LC5360INOX	425	LE1005ZL	429	LI5040	414
LC0862INOX	424	LC5360ZL	425	LE1006	429	LI5040HDZ	414
LC0862ZL	424	LC5620	426	LE1006HDZ	429	LI5040ZL	414
LC0863	424	LC5620HDZ	426	LE1006INOX	429	LI5050	414
LC0863HDZ	424	LC5620INOX	426	LE1006ZL	429	LI5050HDZ	414
LC0863INOX	424	LC5620ZL	426	LE5002	429	LI5050ZL	414
LC0863ZL	424	LC5630	426	LE5002HDZ	429	LI5060	414
LC0864	424	LC5630HDZ	426	LE5002INOX	429	LI5060HDZ	414
LC0864HDZ	424	LC5630INOX	426	LE5002ZL	429	LI5060ZL	414
LC0864INOX	424	LC5630ZL	426	LE5003	429	LI8020	415
LC0864ZL	424	LC5640	426	LE5003HDZ	429	LI8020HDZ	415
LC0865	424	LC5640HDZ	426	LE5003INOX	429	LI8020ZL	415
LC0865HDZ	424	LC5640INOX	426	LE5003ZL	429	LI8030	415
LC0865INOX	424	LC5640ZL	426	LE5004	429	LI8030HDZ	415
LC0865ZL	424	LC5650	426	LE5004HDZ	429	LI8030ZL	415
LC0866	424	LC5650HDZ	426	LE5004INOX	429	LI8040	415
LC0866HDZ	424	LC5650INOX	426	LE5004ZL	429	LI8040HDZ	415
LC0866INOX	424	LC5650ZL	426	LE5005	429	LI8040ZL	415
LC0866ZL	424	LC5660	426	LE5005HDZ	429	LI8050	415
LC1320	425	LC5660HDZ	426	LE5005INOX	429	LI8050HDZ	415
LC1320HDZ	425	LC5660INOX	426	LE5005ZL	429	LI8050ZL	415
LC1320INOX	425	LC5660ZL	426	LE5006	429	LI8060	415
LC1320ZL	425	LC8320	425	LE5006HDZ	429	LI8060HDZ	415
LC1330	425	LC8320HDZ	425	LE5006INOX	429	LI8060ZL	415
LC1330HDZ	425	LC8320INOX	425	LE5006ZL	429	LK0023	425
LC1330INOX	425	LC8320ZL	425	LE8002	429	LK0023HDZ	425
LC1330ZL	425	LC8330	425	LE8002HDZ	429	LK0023INOX	425
LC1340	425	LC8330HDZ	425	LE8002INOX	429	LK0023ZL	425
LC1340HDZ	425	LC8330INOX	425	LE8002ZL	429	LK0026	426
LC1340INOX	425	LC8330ZL	425	LE8003	429	LK0026HDZ	426
LC1340ZL	425	LC8340	425	LE8003HDZ	429	LK0026INOX	426
LC1350	425	LC8340HDZ	425	LE8003INOX	429	LK0026ZL	426
LC1350HDZ	425	LC8340INOX	425	LE8003ZL	429	LK0033	425
LC1350INOX	425	LC8340ZL	425	LE8004	429	LK0033HDZ	425
LC1350ZL	425	LC8350	425	LE8004HDZ	429	LK0033INOX	425
LC1360	425	LC8350HDZ	425	LE8004INOX	429	LK0033ZL	425
LC1360HDZ	425	LC8350INOX	425	LE8004ZL	429	LK0036	426
LC1360INOX	425	LC8350ZL	425	LE8005	429	LK0036HDZ	426
LC1360ZL	425	LC8360	425	LE8005HDZ	429	LK0036INOX	426
LC1620	426	LC8360HDZ	425	LE8005INOX	429	LK0036ZL	426
LC1620HDZ	426	LC8360INOX	425	LE8005ZL	429	LK0043	425
LC1620INOX	426	LC8360ZL	425	LE8006	429	LK0043HDZ	425
LC1620ZL	426	LC8620	426	LE8006HDZ	429	LK0043INOX	425
LC1630	426	LC8620HDZ	426	LE8006INOX	429	LK0043ZI	425
LC1630HDZ	426	LC8620INOX	426	LE8006ZL	429	LK0046	426
LC1630INOX	426	LC8620ZL	426	LG1000	417	LK0046HDZ	426
LC1630ZL	426	LC8630	426	LG1000HDZ	417	LK0046INOX	426
LC1640	426	LC8630HDZ	426	LG1000INOX	417	LK0046ZL	426
LC1640HDZ	426	LC8630INOX	426	LG1000ZL	417	LK0053	425
LC1640INOX	426	LC8630ZL	426	LG1200	418	LK0053HDZ	425
LC1640ZL	426	LC8640	426	LG1200HDZ	418	LK0053INOX	425
LC1650	426	LC8640HDZ	426	LG1200ZL	418	LK0053ZI	426
LC1650HDZ	426	LC8640INOX	426	LG5000	417	LK0056	426
LC1650INOX	426	LC8640ZL	426	LG5000HDZ	417	LK0056HDZ	426
LC1650ZL	426	LC8650	426	LG5000INOX	417	LK0056INOX	426
LC1660	426	LC8650HDZ	426	LG5000ZL	417	LK0056ZL	426
LC1660HDZ	426	LC8650INOX	426	LG5200	418	LK0063	425
LC1660INOX	426	LC8650ZL	426	LG5200HDZ	418	LK0063HDZ	425
LC1660ZL	426	LC8660	426	LG5200ZL	418	LK0063INOX	425
LC5320	425	LC8660HDZ	426	LG8000	417	LK0063ZL	425
LC5320HDZ	425	LC8660INOX	426	LG8000HDZ	417	LK0066	426

Код	Стр.	Код	Стр.	Код	Стр.	Код	Стр.
LK0066HDZ	426	LK6003INOX	428	LP0100	418	LR5100ZL	372, 420
LK0066INOX	426	LL1020	416	LP0100HDZ	418	LR5200	372, 420
LK0066ZL	426	LL1020HDZ	416	LP0100INOX	418	LR5200HDZ	372, 420
LK0203	427	LL1020INOX	416	LP0100ZL	418	LR5200INOX	372, 420
LK0203HDZ	427	LL1020ZL	416	LP0101	419	LR5200ZL	372, 420
LK0203INOX	427	LL1030	416	LP0101HDZ	419	LR5300	372, 420
LK0203ZL	427	LL1030HDZ	416	LP0101INOX	419	LR5300HDZ	372, 420
LK0230	423	LL1030INOX	416	LP0101ZL	419	LR5300INOX	372, 420
LK0230HDZ	423	LL1030ZL	416	LP1000	420	LR5300ZL	372, 420
LK0230INOX	423	LL1040	416	LP1000INOX	420	LR5400	372, 420
LK0230ZL	423	LL1040HDZ	416	LP1000ZL	420	LR5400HDZ	372, 420
LK0260	424	LL1040INOX	416	LP3000	419	LR5400INOX	372, 420
LK0260HDZ	424	LL1040ZL	416	LP3000HDZ	419	LR5400ZL	372, 420
LK0260INOX	424	LL1050	416	LP3000INOX	419	LR8100	372, 420
LK0260ZL	424	LL1050HDZ	416	LP3000ZL	419	LR8100HDZ	372, 420
LK0303	427	LL1050INOX	416	LP4000	419	LR8100INOX	372, 420
LK0303HDZ	427	LL1050ZL	416	LP4000HDZ	419	LR8100ZL	372, 420
LK0303INOX	427	LL1060	416	LP4000INOX	419	LR8200	372, 420
LK0303ZL	427	LL1060HDZ	416	LP4000ZL	419	LR8200HDZ	372, 420
LK0330	423	LL1060INOX	416	LP5000	420	LR8200INOX	372, 420
LK0330HDZ	423	LL1060ZL	416	LP5000HDZ	420	LR8200ZL	372, 420
LK0330INOX	423	LL5020	414	LP5000INOX	420	LR8300	372, 420
LK0330ZL	423	LL5020HDZ	414	LP5000ZL	420	LR8300HDZ	372, 420
LK0360	424	LL5020INOX	414	LP6002	542	LR8300INOX	372, 420
LK0360HDZ	424	LL5020ZL	414	LP6003	542	LR8300ZL	372, 420
LK0360INOX	424	LL5030	414	LP6004	542	LR8400	372, 420
LK0360ZL	424	LL5030HDZ	414	LP6005	542	LR8400HDZ	372, 420
LK0403	427	LL5030INOX	414	LP6006	542	LR8400INOX	372, 420
LK0403HDZ	427	LL5030ZL	414	LP7002	547	LR8400ZL	372, 420
LK0403INOX	427	LL5040	414	LP7003	547	LS0021	527
LK0403ZL	427	LL5040HDZ	414	LP7004	547	LS0030	527
LK0430	423	LL5040INOX	414	LP7005	547	LS0041	527
LK0430HDZ	423	LL5040ZL	414	LP7006	547	LS0082	527
LK0430INOX	423	LL5050	414	LP7008	547	LS1000	422
LK0430ZL	423	LL5050HDZ	414	LP7010	547	LS5000	422
LK0460	424	LL5050INOX	414	LP7012	547	LS8000	422
LK0460HDZ	424	LL5050ZL	414	LP7015	547	LT1302	427
LK0460INOX	424	LL5060	414	LP7020	547	LT1302HDZ	427
LK0460ZL	424	LL5060HDZ	414	LP8002	549	LT1302INOX	427
LK0503	427	LL5060INOX	414	LP8003	549	LT1302ZL	427
LK0503HDZ	427	LL5060ZL	414	LP8004	549	LT1303	427
LK0503INOX	427	LL8020	415	LP8005	549	LT1303HDZ	427
LK0503ZL	427	LL8020HDZ	415	LP8006	549	LT1303INOX	427
LK0530	423	LL8020INOX	415	LP8008	549	LT1303ZL	427
LK0530HDZ	423	LL8020ZL	415	LP8010	549	LT1304	427
LK0530INOX	423	LL8030	415	LP8012	549	LT1304HDZ	427
LK0530ZL	424	LL8030HDZ	415	LP8015	549	LT1304INOX	427
LK0560	424	LL8030INOX	415	LP8020	549	LT1304ZL	427
LK0560HDZ	424	LL8030ZL	415	LP8102	548	LT1305	427
LK0560INOX	424	LL8040	415	LP8103	548	LT1305HDZ	427
LK0560ZL	424	LL8040HDZ	415	LP8104	548	LT1305INOX	427
LK0603	427	LL8040INOX	415	LP8105	548	LT1305ZL	427
LK0603HDZ	427	LL8040ZL	415	LP8106	548	LT1306	427
LK0603INOX	427	LL8050	415	LP8108	548	LT1306HDZ	427
LK0603ZL	427	LL8050HDZ	415	LP8110	548	LT1306INOX	427
LK0630	423	LL8050INOX	415	LP8112	548	LT1306ZL	427
LK0630HDZ	423	LL8050ZL	415	LP8115	548	LT5302	427
LK0630INOX	423	LL8060	415	LP8120	548	LT5302HDZ	427
LK0630ZL	423	LL8060HDZ	415	LR1100	372, 420	LT5302INOX	427
LK0660	424	LL8060INOX	415	LR1100HDZ	372, 420	LT5302ZL	427
LK0660HDZ	424	LL8060ZL	415	LR1100INOX	372, 420	LT5303	427
LK0660INOX	424	LP0050	418	LR1100ZL	372, 420	LT5303HDZ	427
LK0660ZL	425	LP0050HDZ	418	LR1200	372, 420	LT5303INOX	427
LK2003	428	LP0050INOX	418	LR1200HDZ	372, 420	LT5303ZL	427
LK2003HDZ	428	LP0050ZL	418	LR1200INOX	372, 420	LT5304	427
LK2003INOX	428	LP0051	419	LR1200ZL	372, 420	LT5304HDZ	427
LK3003	428	LP0051HDZ	419	LR1300	372, 420	LT5304INOX	427
LK3003HDZ	428	LP0051INOX	419	LR1300HDZ	372, 420	LT5304ZL	427
LK3003INOX	428	LP0051ZL	419	LR1300INOX	372, 420	LT5305	427
LK4003	428	LP0080	418	LR1300ZL	372, 420	LT5305HDZ	427
LK4003HDZ	428	LP0080HDZ	418	LR1400	372, 420	LT5305INOX	427
LK4003INOX	428	LP0080INOX	418	LR1400HDZ	372, 420	LT5305ZL	427
LK5003	428	LP0080ZL	419	LR1400INOX	372, 420	LT5306	427
LK5003HDZ	428	LP0081	419	LR1400ZL	372, 420	LT5306HDZ	427
LK5003INOX	428	LP0081HDZ	419	LR5100	372, 420	LT5306INOX	427
LK6003	428	LP0081INOX	419	LR5100HDZ	372, 420	LT5306ZL	427
LK6003HDZ	428	LP0081ZL	419	LR5100INOX	372, 420	LT8302	427

Код	Стр.	Код	Стр.	Код	Стр.	Код	Стр.
LT8302HDZ	427	LTC40DSP41AA000	130	LTN70ZMC03AA000	134	ND2203	630
LT8302INOX	427	LTC40DSP42AA000	131	LTN70ZMC04AA000	134	ND2203CU	630
LT8302ZL	427	LTC40DSP43AA000	130	LX1302	428	ND2204	630
LT8303	427	LTC40DSP44AA000	131	LX1302HDZ	428	ND2204CU	630
LT8303HDZ	427	LTC40FFED3AA000	132	LX1302INOX	428	ND2205	630
LT8303INOX	427	LTC40FFED4AA000	132	LX1303	428	ND2205CU	630
LT8303ZL	427	LTC40FFLXJAA000	132	LX1303HDZ	428	ND2206	631
LT8304	427	LTC40FSP41AA000	130	LX1303INOX	428	ND2206CU	631
LT8304HDZ	427	LTC40FSP42AA000	131	LX1304	428	ND2207	631
LT8304INOX	427	LTC40FSP43AA000	130	LX1304HDZ	428	ND2207CU	631
LT8304ZL	427	LTC40FSP44AA000	131	LX1304INOX	428	ND2208	631
LT8305	427	LTC40LFED3AA000	132	LX1305	428	ND2208CU	631
LT8305HDZ	427	LTC40LFED4AA000	132	LX1305HDZ	428	ND2209	631
LT8305INOX	427	LTC40LFLXJAA000	132	LX1305INOX	428	ND2210	631
LT8305ZL	427	LTC40LSP41AA000	130	LX1306	428	ND2210CU	631
LT8306	427	LTC40LSP42AA000	131	LX1306HDZ	428	ND2211	631
LT8306HDZ	427	LTC40LSP43AA000	130	LX1306INOX	428	ND2211CU	631
LT8306INOX	427	LTC40LSP44AA000	131	LX5302	428	ND2212	631
LT8306ZL	427	LTC40MFED3AA000	132	LX5302HDZ	428	ND2212CU	631
LTA25DFED3AA000	132	LTC40MFED4AA000	132	LX5302INOX	428	ND2213	631
LTA25DFED4AA000	132	LTC40MFLXJAA000	132	LX5303	428	ND2213CU	631
LTA25DFLXJAA000	132	LTC40MSP41AA000	130	LX5303HDZ	428	ND2214	631
LTA25DSP41AA000	130	LTC40MSP42AA000	131	LX5303INOX	428	ND2214CU	631
LTA25DSP42AA000	131	LTC40MSP43AA000	130	LX5304	428	ND2301	632
LTA25DSP43AA000	130	LTC40MSP44AA000	131	LX5304HDZ	428	ND2301CC	632
LTA25DSP44AA000	131	LTC40NSP41AA000	130	LX5304INOX	428	ND2302	632
LTC25ASP41AA000	130	LTC40NSP42AA000	131	LX5305	428	ND2304	632
LTC25ASP42AA000	131	LTC40NSP43AA000	130	LX5305HDZ	428	ND2305	632
LTC25ASP43AA000	130	LTC40NSP44AA000	131	LX5305INOX	428	ND2305CC	632
LTC25ASP44AA000	131	LTN70APP01AA000	135	LX5306	428	ND2306	632
LTC25BSP41AA000	130	LTN70APP02AA000	135	LX5306HDZ	428	ND2306CC	632
LTC25BSP42AA000	131	LTN70APP03AA000	136	LX5306INOX	428	ND2307	632
LTC25BSP43AA000	130	LTN70APP04AA000	136	LX8302	428	ND2307CC	632
LTC25BSP44AA000	131	LTN70APP05AA000	135	LX8302HDZ	428	ND2308	633
LTC25DFED3AA000	132	LTN70APP06AA000	135	LX8302INOX	428	ND2308CU	633
LTC25DFED4AA000	132	LTN70APP07AA000	136	LX8303	428	ND2309	632
LTC25DFLXJAA000	132	LTN70APP08AA000	136	LX8303HDZ	428	ND2309CU	632
LTC25DSP41AA000	130	LTN70APP09AA000	137	LX8303INOX	428	ND2310	633
LTC25DSP42AA000	131	LTN70APP11AA000	135	LX8304	428	ND2311	633
LTC25DSP43AA000	130	LTN70APP12AA000	135	LX8304HDZ	428	ND2311CU	633
LTC25DSP44AA000	131	LTN70APP13AA000	136	LX8304INOX	428	ND2312	633
LTC25FFED3AA000	132	LTN70APP14AA000	136	LX8305	428	ND2312CU	632
LTC25FFED4AA000	132	LTN70APP15AA000	135	LX8305HDZ	428	NE1001	636
LTC25FFLXJAA000	132	LTN70APP16AA000	135	LX8305INOX	428	NE1002	636
LTC25FSP41AA000	130	LTN70APP17AA000	136	LX8306	428	NE1003	636
LTC25FSP42AA000	131	LTN70APP18AA000	136	LX8306HDZ	428	NE1004	636
LTC25FSP43AA000	130	LTN70APP19AA000	137	LX8306INOX	428	NE1104	634
LTC25FSP44AA000	131	LTN70APP21AA000	135	NA1001	639	NE1104CC	634
LTC25LFED3AA000	132	LTN70APP22AA000	135	NA1003	639	NE1105	634
LTC25LFED4AA000	132	LTN70APP23AA000	136	NA1100	639	NE1202	634
LTC25LFLXJAA000	132	LTN70APP24AA000	136	NA1102	639	NE1202CC	634
LTC25LSP41AA000	130	LTN70APP31AA000	135	NC1008	623	NE1302	635
LTC25LSP42AA000	131	LTN70APP32AA000	135	NC1008CC	623	NE1304	635
LTC25LSP43AA000	130	LTN70APP33AA000	136	NC1008CU	623	NE1304CC	635
LTC25LSP44AA000	131	LTN70APP34AA000	136	NC1010	623	NE1402	635
LTC25MFED3AA000	132	LTN70APS01AA000	133	NC1010CU	623	NE1404	635
LTC25MFED4AA000	132	LTN70APS02AA000	133	NC2204CU	623	NE5503	634
LTC25MFLXJAA000	132	LTN70APS03AA000	133	NC2254	623	NG3001	632
LTC25MSP41AA000	130	LTN70APS04AA000	133	NC2254CC	623	NG3001CU	632
LTC25MSP42AA000	131	LTN70APS05AA000	133	NC2254CU	623	NG3002	632
LTC25MSP43AA000	130	LTN70APS06AA000	133	NC2444	623	NG3002CU	632
LTC25MSP44AA000	131	LTN70APS07AA000	133	NC2444CC	623	NG3101	637
LTC25NSP41AA000	130	LTN70APS08AA000	133	NC2444CU	623	NG3101CU	637
LTC25NSP42AA000	131	LTN70APS09AA000	133	NC3050	623	NG3102	637
LTC25NSP43AA000	130	LTN70APS10AA000	133	ND1000	628	NG3102CU	637
LTC25NSP44AA000	131	LTN70PFIU1AA000	139	ND2000	628	NG3103	637
LTC40ASP41AA000	130	LTN70PFIU2AA000	140	ND2001	628	NG3103CU	637
LTC40ASP42AA000	131	LTN70PFIU3AA000	138	ND2001CU	628	NG3104	637
LTC40ASP43AA000	130	LTN70PFIU7AA000	137	ND2104	629	NG3104CU	637
LTC40ASP44AA000	131	LTN70QFIU1AA000	139	ND2105	629	NG3105	637
LTC40BSP41AA000	130	LTN70QFIU2AA000	140	ND2105CU	629	NG3105CU	637
LTC40BSP42AA000	131	LTN70QFIU3AA000	138	ND2106	629	NG3106	637
LTC40BSP43AA000	130	LTN70QFIU7AA000	137	ND2106CU	629	NG3106CU	637
LTC40BSP44AA000	131	LTN70ZFIU4AA000	141	ND2201	629	NG3107	638
LTC40DFED3AA000	132	LTN70ZFIU6AA000	141	ND2201CU	629	NG3107CU	638
LTC40DFED4AA000	132	LTN70ZMC01AA000	134	ND2202	629	NG3108	638
LTC40DFLXJAA000	132	LTN70ZMC02AA000	134	ND2202CU	629	NG3108CC	638

Код	Стр.	Код	Стр.	Код	Стр.	Код	Стр.
NG3109	637	PA602935F0	59	PAS07N	62	PTA10EFED1AA000	165
NG3109CU	637	PA602935F2	58	PAS10N	62	PTA10EFLXJAA000	164
NG3201	638	PA603643F0	59	PAS12N	62	PTA10EFVR1AA000	166
NG3202	638	PA603643F2	58	PAS17N	62	PTA10EH1AA000	147
NG3202CC	638	PA604855F0	59	PAS23N	62	PTA10EHET1AA000	155
NG3203	638	PA604855F2	58	PAS29N	62	PTA10EHTE1AA000	152
NG3203CU	638	PA611216F0	59	PAS36N	62	PTA10EHTP1AA000	162
NG6008	627	PA611216F2	58	PAS48N	62	PTA10EHVE1AA000	151
NG6009	627	PA611721F0	59	PASW07N	62	PTA10EHVT1AA000	159
NG6010	627	PA611721F2	58	PASW10N	62	PTA10ESEF1AA000	145
NG6606	625	PA612329F0	59	PASW12N	62	PTA10ESP11AA000	146
NG6606CC	625	PA612329F2	58	PASW17N	62	PTA10ESPT1AA000	167
NG6607	626	PA612935F0	59	PASW23N	62	PTA10ETPP1AA000	161
NI0015	627	PA612935F2	58	PASW29N	62	PTA10ETST1AA000	154
NI0030	627	PA613643F0	59	PASW36N	62	PTA10EVEL1AA000	148
NI0045	627	PA613643F2	58	PASW48N	62	PTA10EVET1AA000	156
NI0060	627	PA614855F0	59	PAT10N	61	PTA10EVHT1AA000	160
NL0100	626	PA614855F2	58	PAT12N	61	PTA10EVTE1AA000	153
NL0345	625	PADM16	63	PAT17N	61	PTA10EVTP1AA000	163
NL0500	625	PADM20	63	PAT23N	61	PTA13EDHE1AA000	149
NL0700	625	PADM25	63	PAT29N	61	PTA13EDHT1AA000	157
NL0900	627	PADM32	63	PAT36N	61	PTA13EDVE1AA000	150
NL0910	627	PADM40	63	PAY171212N	61	PTA13EDVT1AA000	158
NL1000	624	PADM50	63	PAY231717N	61	PTA13EFED1AA000	165
NL1100	627	PADM63	63	PAY292323N	61	PTA13EFLXJAA000	164
NL2000	624	PAGM12N	62	PAY362929N	61	PTA13EFVR1AA000	166
NL3000	624	PAGM16N	62	PAY483636N	61	PTA13EH1AA000	147
NL4000	624	PAGM20N	62	PTA06EDHE1AA000	149	PTA13EHET1AA000	155
NL5000	624	PAGM25N	62	PTA06EDHT1AA000	157	PTA13EHTE1AA000	152
NL5000CU	624	PAGM32N	62	PTA06EDVE1AA000	150	PTA13EHTP1AA000	162
NL6000	624	PAGM40N	62	PTA06EDVT1AA000	158	PTA13EHVE1AA000	151
NL6000CU	624	PAGM50N	62	PTA06EFED1AA000	165	PTA13EHVT1AA000	159
NL7000	624	PAGM63N	62	PTA06EFLXJAA000	164	PTA13ESEF1AA000	145
NL7100	624	PAL12M16N	61	PTA06EFVR1AA000	166	PTA13ESP11AA000	146
NL7100CU	624	PAL17M20N	61	PTA06EH1AA000	147	PTA13ESPT1AA000	167
NL7150	624	PAL23M25N	61	PTA06EHET1AA000	155	PTA13ETPP1AA000	161
NL7150CU	624	PAL29M32N	61	PTA06EHTE1AA000	152	PTA13ETST1AA000	154
NL7200	624	PAL36M40N	61	PTA06EHTP1AA000	162	PTA13EVEL1AA000	148
NL7200CU	624	PAL48M50N	61	PTA06EHVE1AA000	151	PTA13EVET1AA000	156
NL7300	624	PAM07M12N	60	PTA06EHVT1AA000	159	PTA13EVHT1AA000	160
NL7300CU	624	PAM10M16N	60	PTA06ESEF1AA000	145	PTA13EVTE1AA000	153
NL8000	627	PAM12M16N	60	PTA06ESP11AA000	146	PTA13EVTP1AA000	163
NL9000	627	PAM12M20N	60	PTA06ESPT1AA000	167	PTA16EDHE1AA000	149
NX0001	643	PAM17M20N	60	PTA06ETPP1AA000	161	PTA16EDHT1AA000	157
NX1001	640	PAM17M25N	60	PTA06ETST1AA000	154	PTA16EDVE1AA000	150
NX1012	640	PAM23M25N	60	PTA06EVEL1AA000	148	PTA16EDVT1AA000	158
NX1200	641	PAM23M32N	60	PTA06EVET1AA000	156	PTA16EFED1AA000	165
NX1201	641	PAM29M32N	60	PTA06EVHT1AA000	160	PTA16EFLXJAA000	164
NX1211	641	PAM29M40N	60	PTA06EVTE1AA000	153	PTA16EFVR1AA000	166
NX1212	641	PAM36M40N	60	PTA06EVTP1AA000	163	PTA16EH1AA000	147
NX1213	641	PAM36M50N	60	PTA08EDHE1AA000	149	PTA16EHET1AA000	155
NX1221	641	PAM48M50N	60	PTA08EDHT1AA000	157	PTA16EHTE1AA000	152
NX1222	641	PAM48M63N	60	PTA08EDVE1AA000	150	PTA16EHTP1AA000	162
NX1241	641	PAN10M16N	60	PTA08EDVT1AA000	158	PTA16EHVE1AA000	151
NX1242	641	PAN12M16N	60	PTA08EFED1AA000	165	PTA16EHVT1AA000	159
NX2000	642	PAN12M20N	60	PTA08EFLXJAA000	164	PTA16ESEF1AA000	145
NX2001	642	PAN17M20N	60	PTA08EFVR1AA000	166	PTA16ESP11AA000	146
NX2011	642	PAN23M25N	60	PTA08EH1AA000	147	PTA16ESPT1AA000	167
NX2012	642	PAN29M32N	60	PTA08EHET1AA000	155	PTA16ETPP1AA000	161
NX2013	642	PAN36M40N	60	PTA08EHTE1AA000	152	PTA16ETST1AA000	154
NX2021	642	PAN48M50N	60	PTA08EHTP1AA000	162	PTA16EVEL1AA000	148
NX2022	642	PAPM12	63	PTA08EHVE1AA000	151	PTA16EVET1AA000	156
NX2031	642	PAPM16	63	PTA08EHVT1AA000	159	PTA16EVHT1AA000	160
NX2032	642	PAPM20	63	PTA08ESEF1AA000	145	PTA16EVTE1AA000	153
NX2041	642	PAPM25	63	PTA08ESP11AA000	146	PTA16EVTP1AA000	163
NX2042	642	PAPM32	63	PTA08ESPT1AA000	167	PTA20EDHE1AA000	149
NX3011	643	PAPM40	63	PTA08ETPP1AA000	161	PTA20EDHT1AA000	157
PA600710F0	59	PAPM50	63	PTA08ETST1AA000	154	PTA20EDVE1AA000	150
PA600710F2	58	PAPM63	63	PTA08EVEL1AA000	148	PTA20EDVT1AA000	158
PA601013F0	59	PAR07	63	PTA08EVET1AA000	156	PTA20EFED1AA000	165
PA601013F2	58	PAR10	63	PTA08EVHT1AA000	160	PTA20EFLXJAA000	164
PA601216F0	59	PAR12	63	PTA08EVTE1AA000	153	PTA20EFVR1AA000	166
PA601216F2	58	PAR17	63	PTA08EVTP1AA000	163	PTA20EH1AA000	147
PA601721F0	59	PAR23	63	PTA10EDHE1AA000	149	PTA20EHET1AA000	155
PA601721F2	58	PAR29	63	PTA10EDHT1AA000	157	PTA20EHTE1AA000	152
PA602329F0	59	PAR36	63	PTA10EDVE1AA000	150	PTA20EHTP1AA000	162
PA602329F2	58	PAR48	63	PTA10EDVT1AA000	158	PTA20EHVE1AA000	151

Код	Стр.	Код	Стр.	Код	Стр.	Код	Стр.
PTA20EHVT1AA000	159	PTA40EVHT1AA000	160	PTC13EFLXJAA000	191	PTC25ESEF1AA000	172
PTA20ESEF1AA000	145	PTA40EVTE1AA000	153	PTC13EFVR1AA000	193	PTC25ESP11AA000	173
PTA20ESP11AA000	146	PTA40EVP1AA000	163	PTC13EHVET1AA000	174	PTC25ESPT1AA000	194
PTA20ESPT1AA000	167	PTA50EDHE1AA000	149	PTC13EHET1AA000	182	PTC25ETPP1AA000	188
PTA20ETPP1AA000	161	PTA50EDHT1AA000	157	PTC13EHTE1AA000	179	PTC25ETST1AA000	181
PTA20ETST1AA000	154	PTA50EDVE1AA000	150	PTC13EHTP1AA000	189	PTC25EVEL1AA000	175
PTA20EVEL1AA000	148	PTA50EDVT1AA000	158	PTC13EHVE1AA000	178	PTC25EVET1AA000	183
PTA20EVET1AA000	156	PTA50EFED1AA000	165	PTC13EHVT1AA000	186	PTC25EVHT1AA000	187
PTA20EVHT1AA000	160	PTA50EFLXJAA000	164	PTC13ESEF1AA000	172	PTC25EVTE1AA000	180
PTA20EVTE1AA000	153	PTA50EFVR1AA000	166	PTC13ESP11AA000	173	PTC25EVTP1AA000	190
PTA20EVTP1AA000	163	PTA50EHEL1AA000	147	PTC13ESPT1AA000	194	PTC32EDHE1AA000	176
PTA25EDHE1AA000	149	PTA50EHET1AA000	155	PTC13ETPP1AA000	188	PTC32EDHT1AA000	184
PTA25EDHT1AA000	157	PTA50EHTE1AA000	152	PTC13ETST1AA000	181	PTC32EDVE1AA000	177
PTA25EDVE1AA000	150	PTA50EHTP1AA000	162	PTC13EVET1AA000	175	PTC32EDVT1AA000	185
PTA25EDVT1AA000	158	PTA50EHVE1AA000	151	PTC13EVET1AA000	183	PTC32EFED1AA000	192
PTA25EFED1AA000	165	PTA50EHVT1AA000	159	PTC13EVHT1AA000	187	PTC32EFLXJAA000	191
PTA25EFLXJAA000	164	PTA50ESEF1AA000	145	PTC13EVTE1AA000	180	PTC32EFVR1AA000	193
PTA25EFVR1AA000	166	PTA50ESP11AA000	146	PTC13EVTP1AA000	190	PTC32EHEL1AA000	174
PTA25EHEL1AA000	147	PTA50ESPT1AA000	167	PTC16EDHE1AA000	176	PTC32EHET1AA000	182
PTA25EHET1AA000	155	PTA50ETPP1AA000	161	PTC16EDHT1AA000	184	PTC32EHTE1AA000	179
PTA25EHTE1AA000	152	PTA50ETST1AA000	154	PTC16EDVE1AA000	177	PTC32EHTP1AA000	189
PTA25EHTP1AA000	162	PTA50EVEL1AA000	148	PTC16EDVT1AA000	185	PTC32EHVE1AA000	178
PTA25EHVE1AA000	151	PTA50EVET1AA000	156	PTC16EFED1AA000	192	PTC32EHVT1AA000	186
PTA25EHVT1AA000	159	PTA50EVHT1AA000	160	PTC16EFLXJAA000	191	PTC32ESEF1AA000	172
PTA25ESEF1AA000	145	PTA50EVTE1AA000	153	PTC16EFVR1AA000	193	PTC32ESP11AA000	173
PTA25ESP11AA000	146	PTA50EVP1AA000	163	PTC16EHEL1AA000	174	PTC32ESPT1AA000	194
PTA25ESPT1AA000	167	PTC08EDHE1AA000	176	PTC16EHET1AA000	182	PTC32ETPP1AA000	188
PTA25ETPP1AA000	161	PTC08EDHT1AA000	184	PTC16EHTE1AA000	179	PTC32ETST1AA000	181
PTA25ETST1AA000	154	PTC08EDVE1AA000	177	PTC16EHTP1AA000	189	PTC32EVEL1AA000	175
PTA25EVEL1AA000	148	PTC08EDVT1AA000	185	PTC16EHVE1AA000	178	PTC32EVET1AA000	183
PTA25EVET1AA000	156	PTC08EFED1AA000	192	PTC16EHVT1AA000	186	PTC32EVHT1AA000	187
PTA25EVHT1AA000	160	PTC08EFLXJAA000	191	PTC16ESEF1AA000	172	PTC32EVTE1AA000	180
PTA25EVTE1AA000	153	PTC08EFVR1AA000	193	PTC16ESP11AA000	173	PTC32EVTP1AA000	190
PTA25EVTP1AA000	163	PTC08EHEL1AA000	174	PTC16ESPT1AA000	194	PTC40EDHE1AA000	176
PTA32EDHE1AA000	149	PTC08EHET1AA000	182	PTC16ETPP1AA000	188	PTC40EDHT1AA000	184
PTA32EDHT1AA000	157	PTC08EHTE1AA000	179	PTC16ETST1AA000	181	PTC40EDVE1AA000	177
PTA32EDVE1AA000	150	PTC08EHTP1AA000	189	PTC16EVEL1AA000	175	PTC40EDVT1AA000	185
PTA32EDVT1AA000	158	PTC08EHVE1AA000	178	PTC16EVET1AA000	183	PTC40EFED1AA000	192
PTA32EFED1AA000	165	PTC08EHVT1AA000	186	PTC16EVHT1AA000	187	PTC40EFLXJAA000	191
PTA32EFLXJAA000	164	PTC08ESEF1AA000	172	PTC16EVTE1AA000	180	PTC40EFVR1AA000	193
PTA32EFVR1AA000	166	PTC08ESP11AA000	173	PTC16EVTP1AA000	190	PTC40EHEL1AA000	174
PTA32EHEL1AA000	147	PTC08ESPT1AA000	194	PTC20EDHE1AA000	176	PTC40EHET1AA000	182
PTA32EHET1AA000	155	PTC08ETPP1AA000	188	PTC20EDHT1AA000	184	PTC40EHTE1AA000	179
PTA32EHTE1AA000	152	PTC08ETST1AA000	181	PTC20EDVE1AA000	177	PTC40EHTP1AA000	189
PTA32EHTP1AA000	162	PTC08EVEL1AA000	175	PTC20EDVT1AA000	185	PTC40EHVE1AA000	178
PTA32EHVE1AA000	151	PTC08EVET1AA000	183	PTC20EFED1AA000	192	PTC40EHVT1AA000	186
PTA32EHVT1AA000	159	PTC08EVHT1AA000	187	PTC20EFLXJAA000	191	PTC40ESEF1AA000	172
PTA32ESEF1AA000	145	PTC08EVTE1AA000	180	PTC20EFVR1AA000	193	PTC40ESP11AA000	173
PTA32ESP11AA000	146	PTC08EVP1AA000	190	PTC20EHEL1AA000	174	PTC40ESPT1AA000	194
PTA32ESPT1AA000	167	PTC10EDHE1AA000	176	PTC20EHET1AA000	182	PTC40ETPP1AA000	188
PTA32ETPP1AA000	161	PTC10EDHT1AA000	184	PTC20EHTE1AA000	179	PTC40ETST1AA000	181
PTA32ETST1AA000	154	PTC10EDVE1AA000	177	PTC20EHTP1AA000	189	PTC40EVEL1AA000	175
PTA32EVEL1AA000	148	PTC10EDVT1AA000	185	PTC20EHVE1AA000	178	PTC40EVET1AA000	183
PTA32EVET1AA000	156	PTC10EFED1AA000	192	PTC20EHVT1AA000	186	PTC40EVHT1AA000	187
PTA32EVHT1AA000	160	PTC10EFLXJAA000	191	PTC20ESEF1AA000	172	PTC40EVTE1AA000	180
PTA32EVTE1AA000	153	PTC10EFVR1AA000	193	PTC20ESP11AA000	173	PTC40EVTP1AA000	190
PTA32EVTP1AA000	163	PTC10EHEL1AA000	174	PTC20ESPT1AA000	194	PTC50EDHE1AA000	176
PTA40EDHE1AA000	149	PTC10EHET1AA000	182	PTC20ETPP1AA000	188	PTC50EDHT1AA000	184
PTA40EDHT1AA000	157	PTC10EHTE1AA000	179	PTC20ETST1AA000	181	PTC50EDVE1AA000	177
PTA40EDVE1AA000	150	PTC10EHTP1AA000	189	PTC20EVEL1AA000	175	PTC50EDVT1AA000	185
PTA40EDVT1AA000	158	PTC10EHVE1AA000	178	PTC20EVET1AA000	183	PTC50EFED1AA000	192
PTA40EDVT1AA000	158	PTC10EHVT1AA000	186	PTC20EVHT1AA000	187	PTC50EFLXJAA000	191
PTA40EFED1AA000	165	PTC10ESEF1AA000	172	PTC20EVTE1AA000	180	PTC50EFVR1AA000	193
PTA40EFLXJAA000	164	PTC10ESP11AA000	173	PTC20EVTP1AA000	190	PTC50EHEL1AA000	174
PTA40EFVR1AA000	166	PTC10ESPT1AA000	194	PTC25EDHE1AA000	176	PTC50EHET1AA000	182
PTA40EHEL1AA000	147	PTC10ESPT1AA000	194	PTC25EDHT1AA000	184	PTC50EHTE1AA000	179
PTA40EHET1AA000	155	PTC10ETPP1AA000	188	PTC25EDVT1AA000	177	PTC50EHTP1AA000	189
PTA40EHTE1AA000	152	PTC10ETST1AA000	181	PTC25EDVT1AA000	185	PTC50EHVE1AA000	178
PTA40EHTP1AA000	162	PTC10EVEL1AA000	175	PTC25EDVT1AA000	185	PTC50EHVT1AA000	186
PTA40EHVE1AA000	151	PTC10EVET1AA000	183	PTC25EFED1AA000	192	PTC50ESEF1AA000	172
PTA40EHVT1AA000	159	PTC10EVHT1AA000	187	PTC25EFLXJAA000	191	PTC50ESP11AA000	173
PTA40ESEF1AA000	145	PTC10EVTE1AA000	180	PTC25EFVR1AA000	193	PTC50ESPT1AA000	194
PTA40ESP11AA000	146	PTC10EVTP1AA000	190	PTC25EHEL1AA000	174	PTC50ETPP1AA000	188
PTA40ESPT1AA000	167	PTC13EDHE1AA000	176	PTC25EHET1AA000	182	PTC50ETST1AA000	181
PTA40ETPP1AA000	161	PTC13EDHT1AA000	184	PTC25EHTE1AA000	179	PTC50ETST1AA000	181
PTA40ETST1AA000	154	PTC13EDVE1AA000	177	PTC25EHTP1AA000	189	PTC50EVEL1AA000	175
PTA40EVEL1AA000	148	PTC13EDVT1AA000	185	PTC25EHVE1AA000	178	PTC50EVET1AA000	183
PTA40EVET1AA000	156	PTC13EFED1AA000	192	PTC25EHVT1AA000	186	PTC50EVHT1AA000	187
PTA40EVHT1AA000	160						

Код	Стр.	Код	Стр.	Код	Стр.	Код	Стр.
PTC50EVTE1AA000	180	PTN94EMON1AA000	169	UGH410HDZ	473	UKS319	470
PTC50EVTP1AA000	190	PTN94EMON1AA000	196	UGH420	473	UKS320	472
PTC64EDHE1AA000	176	PTN94TECO1AA000	170	UGH420HDZ	473	UKS320HDZ	472
PTC64EDHT1AA000	184	PTN94TECO1AA000	197	UGH450	473	UKS322	472
PTC64EDVE1AA000	177	PTN95EMON1AA000	169	UGH450HDZ	473	UKS322	472
PTC64EDVT1AA000	185	PTN95EMON1AA000	196	UGH480	473	UKS322HDZ	472
PTC64EFED1AA000	192	PTN95TECO1AA000	170	UGH480HDZ	473	UKS323	472
PTC64EFLXJAA000	191	PTN95TECO1AA000	197	UHH010	473	UKS323HDZ	472
PTC64EFVR1AA000	193	PTN96EMON1AA000	169	UHH010HDZ	473	UKS324	472
PTC64EHEL1AA000	174	PTN96EMON1AA000	196	UHH020	473	UKS324HDZ	472
PTC64EHET1AA000	182	PTN96TECO1AA000	170	UHH020HDZ	473	UKS325	472
PTC64EHTE1AA000	179	PTN96TECO1AA000	197	UHH050	473	UKS325HDZ	472
PTC64EHTP1AA000	189	PTN97EMON1AA000	169	UHH050HDZ	473	UKS326	472
PTC64EHVE1AA000	178	PTN97EMON1AA000	196	UHH080	473	UKS326HDZ	472
PTC64EHVT1AA000	186	PTN97TECO1AA000	170	UHH080HDZ	473	UKS327	472
PTC64ESEF1AA000	172	PTN97TECO1AA000	197	UKC600	471	UKS327HDZ	472
PTC64ESP11AA000	173	PTN98EMON1AA000	169	UKC600HDZ	471	UKS328	472
PTC64ESPT1AA000	194	PTN98EMON1AA000	196	UKC602	471	UKS328HDZ	472
PTC64ETPP1AA000	188	PTN98TECO1AA000	170	UKC602HDZ	471	UKS329	472
PTC64ETST1AA000	181	PTN98TECO1AA000	197	UKC603	471	UKS329HDZ	472
PTC64EVEL1AA000	175	PTN99EMON1AA000	169	UKC603HDZ	471	UKT600HDZ	472
PTC64EVET1AA000	183	PTN99EMON1AA000	196	UKC604	471	UKT602	472
PTC64EVHT1AA000	187	PTN99TECO1AA000	170	UKC604HDZ	471	UKT602HDZ	472
PTC64EVTE1AA000	180	PTN99TECO1AA000	197	UKC605	471	UKT603	472
PTC64EVTP1AA000	190	S66V10	27	UKC605HDZ	471	UKT603HDZ	472
PTN90ETCD2AA000	200	S66V12	27	UKC606	471	UKT604	472
PTN90ETCD3AA000	200	S66V16	27	UKC606HDZ	471	UKT604HDZ	472
PTN90ETCD4AA000	200	S66V22	27	UKC607	471	UKT605	472
PTN90ETCD5AA000	200	S66V32	27	UKC607HDZ	471	UKT605HDZ	472
PTN90ETCD6AA000	200	S66V38	27	UKC608	471	UKT606	472
PTN90ETCD7AA000	200	S66V40	27	UKC608HDZ	471	UKT606HDZ	472
PTN90ETCD8AA000	200	S66V50	27	UKC609	471	UKT607	472
PTN90ETCE2AA000	199	T06014-1016	26	UKC609HDZ	471	UKT607HDZ	472
PTN90ETCE3AA000	199	T06014-16A	26	UKD600	471	UKT608	472
PTN90ETCE4AA000	199	T06014-2020	26	UKD600HDZ	471	UKT608HDZ	472
PTN90ETCF2AA000	200	T06014-20A	26	UKD602	471	UKT609	472
PTN90ETCF4AA000	200	T06014-25A	26	UKD602HDZ	471	UKT609HDZ	472
PTN90ETCF5AA000	200	T06014-32A	26	UKD603	471	UKX600	472
PTN90ETCF6AA000	200	T06014-4035	26	UKD603HDZ	471	UKX600HDZ	472
PTN90ETCL1AA000	201	T06014-40A	26	UKD604	471	UKX602	472
PTN90ETCL2AA000	201	T06014-5040	26	UKD604HDZ	471	UKX602HDZ	472
PTN90ETCL3AA000	201	T06014-50A	26	UKD605	471	UKX603	472
PTN90ETCL4AA000	201	T06014-6350	26	UKD605HDZ	471	UKX603HDZ	472
PTN90ETCL5AA000	201	T06117-10N	26	UKD606	471	UKX604	472
PTN90ETCM1AA000	199	T06117-12N	26	UKD606HDZ	471	UKX604HDZ	472
PTN90ETCM2AA000	199	T06117-16N	26	UKD607	471	UKX605	472
PTN90ETCM3AA000	199	T06117-2020	26	UKD607HDZ	471	UKX605HDZ	472
PTN90TFVA1AA000	171	T06117-25N	26	UKD608	471	UKX606	472
PTN90TFVA1AA000	198	T06117-3235	26	UKD608HDZ	471	UKX606HDZ	472
PTN90TFVS1AA000	171	T06117-32N	26	UKD609	471	UKX607	472
PTN90TFVS1AA000	198	T06117-40	26	UKD609HDZ	471	UKX607HDZ	472
PTN90TJCO1AA000	169	T06117-4035	26	UKS300	470	UKX608	472
PTN90TJCO1AA000	196	T06117-50	26	UKS300HDZ	470	UKX608HDZ	472
PTN90UFVA1AA000	171	T06117-5040	26	UKS302	470	UKX609	472
PTN90UFVA1AA000	198	T16014-1016	26	UKS302HDZ	470	UKX609HDZ	472
PTN90UFVS1AA000	171	T16014-16A	26	UKS303	470	ULC610	452
PTN90UFVS1AA000	198	T16014-2020	26	UKS303HDZ	470	ULC610HDZ	452
PTN90UJCO1AA000	169	T16014-20A	26	UKS304	470	ULC612	452
PTN90UJCO1AA000	196	T16014-25A	26	UKS304HDZ	470	ULC612HDZ	452
PTN90ZFIUSAA000	170	T16014-32A	26	UKS305	470	ULC613	452
PTN90ZFIUSAA000	197	T16014-4035	26	UKS305HDZ	470	ULC613HDZ	452
PTN91EMON1AA000	169	T16014-40A	26	UKS306	470	ULC614	452
PTN91EMON1AA000	169	T16014-5040	26	UKS306HDZ	470	ULC614HDZ	452
PTN91EMON1AA000	196	T16014-50A	26	UKS307	470	ULC615	452
PTN91EMON1AA000	196	T16014-6350	26	UKS307HDZ	470	ULC615HDZ	452
PTN91TECO1AA000	170	T16117-10N	26	UKS308	470	ULC616	452
PTN91TECO1AA000	170	T16117-12N	26	UKS308HDZ	470	ULC616HDZ	452
PTN91TECO1AA000	197	T16117-16N	26	UKS309	470	ULC617	452
PTN91TECO1AA000	197	T16117-2020	26	UKS309HDZ	470	ULC617HDZ	452
PTN92EMON1AA000	169	T16117-25N	26	UKS310	470	ULC618	452
PTN92EMON1AA000	196	T16117-3235	26	UKS312	470	ULC618HDZ	452
PTN92TECO1AA000	170	T16117-32N	26	UKS313	470	ULC619	452
PTN92TECO1AA000	197	T16117-40	26	UKS314	470	ULC619HDZ	452
PTN93EMON1AA000	169	T16117-4035	26	UKS315	470	ULC620	452
PTN93EMON1AA000	196	T16117-50	26	UKS316	470	ULC620HDZ	452
PTN93TECO1AA000	170	T16117-5040	26	UKS317	470	ULC622	452
PTN93TECO1AA000	197	UGH410	473	UKS318	470	ULC622HDZ	452

Код	Стр.	Код	Стр.	Код	Стр.	Код	Стр.
ULC623	452	ULD625HDZ	453	ULF028	456	ULH350HDZ	450
ULC623HDZ	452	ULD626	453	ULF028HDZ	456	ULH352	450
ULC624	452	ULD626HDZ	453	ULF029	456	ULH352HDZ	450
ULC624HDZ	452	ULD627	453	ULF029HDZ	456	ULH353	450
ULC625	452	ULD627HDZ	453	ULF050	456	ULH353HDZ	450
ULC625HDZ	452	ULD628	453	ULF050HDZ	456	ULH354	450
ULC626	452	ULD628HDZ	453	ULF052	456	ULH354HDZ	450
ULC626HDZ	452	ULD629	453	ULF052HDZ	456	ULH355	450
ULC627	452	ULD629HDZ	453	ULF053	456	ULH355HDZ	450
ULC627HDZ	452	ULD650	453	ULF053HDZ	456	ULH356	450
ULC628	452	ULD650HDZ	453	ULF054	456	ULH356HDZ	450
ULC628HDZ	452	ULD652	453	ULF054HDZ	456	ULH357	450
ULC629	452	ULD652HDZ	453	ULF055	456	ULH357HDZ	450
ULC629HDZ	452	ULD653	453	ULF055HDZ	456	ULH358	450
ULC650	452	ULD653HDZ	453	ULF056	456	ULH358HDZ	450
ULC650HDZ	452	ULD654	453	ULF056HDZ	456	ULH359	450
ULC652	452	ULD654HDZ	453	ULF057	456	ULH359HDZ	450
ULC652HDZ	452	ULD655	453	ULF057HDZ	456	ULH380	448
ULC653	452	ULD655HDZ	453	ULF058	456	ULH380HDZ	448
ULC653HDZ	452	ULD656	453	ULF058HDZ	456	ULH382	448
ULC654	452	ULD656HDZ	453	ULF059	456	ULH382HDZ	448
ULC654HDZ	452	ULD657	453	ULF059HDZ	456	ULH383	448
ULC655	452	ULD657HDZ	453	ULF080	456	ULH383HDZ	448
ULC655HDZ	452	ULD658	453	ULF080HDZ	456	ULH384	448
ULC656	452	ULD658HDZ	453	ULF082	456	ULH384HDZ	448
ULC656HDZ	452	ULD659	453	ULF082HDZ	456	ULH385	448
ULC657	452	ULD659HDZ	453	ULF083	456	ULH385HDZ	448
ULC657HDZ	452	ULD680	453	ULF083HDZ	456	ULH386	448
ULC658	452	ULD680HDZ	453	ULF084	456	ULH386HDZ	448
ULC658HDZ	452	ULD682	453	ULF084HDZ	456	ULH387	448
ULC659	452	ULD682HDZ	453	ULF085	456	ULH387HDZ	448
ULC659HDZ	452	ULD683	453	ULF085HDZ	456	ULH388	448
ULC680	452	ULD683HDZ	453	ULF086	456	ULH388HDZ	448
ULC680HDZ	452	ULD684	453	ULF086HDZ	456	ULH389	448
ULC682	452	ULD684HDZ	453	ULF087	456	ULH389HDZ	448
ULC682HDZ	452	ULD685	453	ULF087HDZ	456	ULH610	449
ULC683	452	ULD685HDZ	453	ULF088	456	ULH610HDZ	449
ULC683HDZ	452	ULD686	453	ULF088HDZ	456	ULH612	449
ULC684	452	ULD686HDZ	453	ULF089	456	ULH612HDZ	449
ULC684HDZ	452	ULD687	453	ULF089HDZ	456	ULH613	449
ULC685	452	ULD687HDZ	453	ULH310	449	ULH613HDZ	449
ULC685HDZ	452	ULD688	453	ULH310HDZ	449	ULH614	449
ULC686	452	ULD688HDZ	453	ULH312	449	ULH614HDZ	449
ULC686HDZ	452	ULD689	453	ULH312HDZ	449	ULH615	449
ULC687	452	ULD689HDZ	453	ULH313	449	ULH615HDZ	449
ULC687HDZ	452	ULF010	456	ULH313HDZ	449	ULH616	449
ULC688	452	ULF010HDZ	456	ULH314	449	ULH616HDZ	449
ULC688HDZ	452	ULF012	456	ULH314HDZ	449	ULH617	449
ULC689	452	ULF012HDZ	456	ULH315	449	ULH617HDZ	449
ULC689HDZ	452	ULF013	456	ULH315HDZ	449	ULH618	449
ULD610	453	ULF013HDZ	456	ULH316	449	ULH618HDZ	449
ULD610HDZ	453	ULF014	456	ULH316HDZ	449	ULH619	449
ULD612	453	ULF014HDZ	456	ULH317	449	ULH619HDZ	449
ULD612HDZ	453	ULF015	456	ULH317HDZ	449	ULH620	451
ULD613	453	ULF015HDZ	456	ULH318	449	ULH620HDZ	451
ULD613HDZ	453	ULF016	456	ULH318HDZ	449	ULH622	451
ULD614	453	ULF016HDZ	456	ULH319	449	ULH622HDZ	451
ULD614HDZ	453	ULF017	456	ULH319HDZ	449	ULH623	451
ULD615	453	ULF017HDZ	456	ULH320	451	ULH623HDZ	451
ULD615HDZ	453	ULF018	456	ULH320HDZ	451	ULH624	451
ULD616	453	ULF018HDZ	456	ULH322	451	ULH624HDZ	451
ULD616HDZ	453	ULF019	456	ULH322HDZ	451	ULH625	451
ULD617	453	ULF019HDZ	456	ULH323	451	ULH625HDZ	451
ULD617HDZ	453	ULF020	456	ULH323HDZ	451	ULH626	451
ULD618	453	ULF020HDZ	456	ULH324	451	ULH626HDZ	451
ULD618HDZ	453	ULF022	456	ULH324HDZ	451	ULH627	451
ULD619	453	ULF022HDZ	456	ULH325	451	ULH627HDZ	451
ULD619HDZ	453	ULF023	456	ULH325HDZ	451	ULH628	451
ULD620	453	ULF023HDZ	456	ULH326	451	ULH628HDZ	451
ULD620HDZ	453	ULF024	456	ULH326HDZ	451	ULH629	451
ULD622	453	ULF024HDZ	456	ULH327	451	ULH629HDZ	451
ULD622HDZ	453	ULF025	456	ULH327HDZ	451	ULH650	450
ULD623	453	ULF025HDZ	456	ULH328	451	ULH650HDZ	450
ULD623HDZ	453	ULF026	456	ULH328HDZ	451	ULH652	450
ULD624	453	ULF026HDZ	456	ULH329	451	ULH652HDZ	450
ULD624HDZ	453	ULF027	456	ULH329HDZ	451	ULH653	450
ULD625	453	ULF027HDZ	456	ULH350	450	ULH653HDZ	450



Код	Стр.	Код	Стр.	Код	Стр.	Код	Стр.
ULH654	450	ULM356HDZ	450	ULM659	450	ULT682HDZ	454
ULH654HDZ	450	ULM357	450	ULM659HDZ	450	ULT683	454
ULH655	450	ULM357HDZ	450	ULM680	448	ULT683HDZ	454
ULH655HDZ	450	ULM358	450	ULM680HDZ	448	ULT684	454
ULH656	450	ULM358HDZ	450	ULM682	448	ULT684HDZ	454
ULH656HDZ	450	ULM359	450	ULM682HDZ	448	ULT685	454
ULH657	450	ULM359HDZ	450	ULM683	448	ULT685HDZ	454
ULH657HDZ	450	ULM380	448	ULM683HDZ	448	ULT686	454
ULH658	450	ULM380HDZ	448	ULM684	448	ULT686HDZ	454
ULH658HDZ	450	ULM382	448	ULM684HDZ	448	ULT687	454
ULH659	450	ULM382HDZ	448	ULM685	448	ULT687HDZ	454
ULH659HDZ	450	ULM383	448	ULM685HDZ	448	ULT688	454
ULH680	448	ULM383HDZ	448	ULM686	448	ULT688HDZ	454
ULH680HDZ	448	ULM384	448	ULM686HDZ	448	ULT689	454
ULH682	448	ULM384HDZ	448	ULM687	448	ULT689HDZ	454
ULH682HDZ	448	ULM385	448	ULM687HDZ	448	ULX610	455
ULH683	448	ULM385HDZ	448	ULM688	448	ULX610HDZ	455
ULH683HDZ	448	ULM386	448	ULM688HDZ	448	ULX612	455
ULH684	448	ULM386HDZ	448	ULM689	448	ULX612HDZ	455
ULH684HDZ	448	ULM387	448	ULM689HDZ	448	ULX613	455
ULH685	448	ULM387HDZ	448	ULT610	454	ULX613HDZ	455
ULH685HDZ	448	ULM388	448	ULT610HDZ	454	ULX614	455
ULH686	448	ULM388HDZ	448	ULT612	454	ULX614HDZ	455
ULH686HDZ	448	ULM389	448	ULT612HDZ	454	ULX615	455
ULH687	448	ULM389HDZ	448	ULT613	454	ULX615HDZ	455
ULH687HDZ	448	ULM610	449	ULT613HDZ	454	ULX616	455
ULH688	448	ULM610HDZ	449	ULT614	454	ULX616HDZ	455
ULH688HDZ	448	ULM612	449	ULT614HDZ	454	ULX617	455
ULH689	448	ULM612HDZ	449	ULT615	454	ULX617HDZ	455
ULH689HDZ	448	ULM613	449	ULT615HDZ	454	ULX618	455
ULM310	449	ULM613HDZ	449	ULT616	454	ULX618HDZ	455
ULM310HDZ	449	ULM614	449	ULT616HDZ	454	ULX619	455
ULM312	449	ULM614HDZ	449	ULT617	454	ULX619HDZ	455
ULM312HDZ	449	ULM615	449	ULT617HDZ	454	ULX620	455
ULM313	449	ULM615HDZ	449	ULT618	454	ULX620HDZ	455
ULM313HDZ	449	ULM616	449	ULT618HDZ	454	ULX622	455
ULM314	449	ULM616HDZ	449	ULT619	454	ULX622HDZ	455
ULM314HDZ	449	ULM617	449	ULT619HDZ	454	ULX623	455
ULM315	449	ULM617HDZ	449	ULT620	454	ULX623HDZ	455
ULM315HDZ	449	ULM618	449	ULT620HDZ	454	ULX624	455
ULM316	449	ULM618HDZ	449	ULT622	454	ULX624HDZ	455
ULM316HDZ	449	ULM619	449	ULT622HDZ	454	ULX625	455
ULM317	449	ULM619HDZ	449	ULT623	454	ULX625HDZ	455
ULM317HDZ	449	ULM620	451	ULT623HDZ	454	ULX626	455
ULM318	449	ULM620HDZ	451	ULT624	454	ULX626HDZ	455
ULM318HDZ	449	ULM622	451	ULT624HDZ	454	ULX627	455
ULM319	449	ULM622HDZ	451	ULT625	454	ULX627HDZ	455
ULM319HDZ	449	ULM623	451	ULT625HDZ	454	ULX628	455
ULM320	451	ULM623HDZ	451	ULT626	454	ULX628HDZ	455
ULM320HDZ	451	ULM624	451	ULT626HDZ	454	ULX629	455
ULM322	451	ULM624HDZ	451	ULT627	454	ULX629HDZ	455
ULM322HDZ	451	ULM625	451	ULT627HDZ	454	ULX650	455
ULM323	451	ULM625HDZ	451	ULT628	454	ULX650HDZ	455
ULM323HDZ	451	ULM626	451	ULT628HDZ	454	ULX652	455
ULM324	451	ULM626HDZ	451	ULT629	454	ULX652HDZ	455
ULM324HDZ	451	ULM627	451	ULT629HDZ	454	ULX653	455
ULM325	451	ULM627HDZ	451	ULT650	454	ULX653HDZ	455
ULM325HDZ	451	ULM628	451	ULT650HDZ	454	ULX654	455
ULM326	451	ULM628HDZ	451	ULT652	454	ULX654HDZ	455
ULM326HDZ	451	ULM629	451	ULT652HDZ	454	ULX655	455
ULM327	451	ULM629HDZ	451	ULT653	454	ULX655HDZ	455
ULM327HDZ	451	ULM650	450	ULT653HDZ	454	ULX656	455
ULM328	451	ULM650HDZ	450	ULT654	454	ULX656HDZ	455
ULM328HDZ	451	ULM652	450	ULT654HDZ	454	ULX657	455
ULM329	451	ULM652HDZ	450	ULT655	454	ULX657HDZ	455
ULM329HDZ	451	ULM653	450	ULT655HDZ	454	ULX658	455
ULM350	450	ULM653HDZ	450	ULT656	454	ULX658HDZ	455
ULM350HDZ	450	ULM654	450	ULT656HDZ	454	ULX659	455
ULM352	450	ULM654HDZ	450	ULT657	454	ULX659HDZ	455
ULM352HDZ	450	ULM655	450	ULT657HDZ	454	ULX680	455
ULM353	450	ULM655HDZ	450	ULT658	454	ULX680HDZ	455
ULM353HDZ	450	ULM656	450	ULT658HDZ	454	ULX682	455
ULM354	450	ULM656HDZ	450	ULT659	454	ULX682HDZ	455
ULM354HDZ	450	ULM657	450	ULT659HDZ	454	ULX683	455
ULM355	450	ULM657HDZ	450	ULT680	454	ULX683HDZ	455
ULM355HDZ	450	ULM658	450	ULT680HDZ	454	ULX684	455
ULM356	450	ULM658HDZ	450	ULT682	454	ULX684HDZ	455

Код	Стр.	Код	Стр.	Код	Стр.	Код	Стр.
ULX685	455	UNH387HDZ	461	UNM310	462	UNM613HDZ	462
ULX685HDZ	455	UNH388	461	UNM310HDZ	462	UNM614	462
ULX686	455	UNH388HDZ	461	UNM312	462	UNM614HDZ	462
ULX686HDZ	455	UNH389	461	UNM312HDZ	462	UNM615	462
ULX687	455	UNH389HDZ	461	UNM313	462	UNM615HDZ	462
ULX687HDZ	455	UNH610	462	UNM313HDZ	462	UNM616	462
ULX688	455	UNH610HDZ	462	UNM314	462	UNM616HDZ	462
ULX688HDZ	455	UNH612	462	UNM314HDZ	462	UNM617	462
ULX689	455	UNH612HDZ	462	UNM315	462	UNM617HDZ	462
ULX689HDZ	455	UNH613	462	UNM315HDZ	462	UNM618	462
UNH310	462	UNH613HDZ	462	UNM316	462	UNM618HDZ	462
UNH310HDZ	462	UNH614	462	UNM316HDZ	462	UNM619	462
UNH312	462	UNH614HDZ	462	UNM317	462	UNM619HDZ	462
UNH312HDZ	462	UNH615	462	UNM317HDZ	462	UNM620	464
UNH313	462	UNH615HDZ	462	UNM318	462	UNM620HDZ	464
UNH313HDZ	462	UNH616	462	UNM318HDZ	462	UNM622	464
UNH314	462	UNH616HDZ	462	UNM319	462	UNM622HDZ	464
UNH314HDZ	462	UNH617	462	UNM319HDZ	462	UNM623	464
UNH315	462	UNH617HDZ	462	UNM320	464	UNM623HDZ	464
UNH315HDZ	462	UNH618	462	UNM320HDZ	464	UNM624	464
UNH316	462	UNH618HDZ	462	UNM322	464	UNM624HDZ	464
UNH316HDZ	462	UNH619	462	UNM322HDZ	464	UNM625	464
UNH317	462	UNH619HDZ	462	UNM323	464	UNM625HDZ	464
UNH317HDZ	462	UNH620	464	UNM323HDZ	464	UNM626	464
UNH318	462	UNH620HDZ	464	UNM324	464	UNM626HDZ	464
UNH318HDZ	462	UNH622	464	UNM324HDZ	464	UNM627	464
UNH319	462	UNH622HDZ	464	UNM325	464	UNM627HDZ	464
UNH319HDZ	462	UNH623	464	UNM325HDZ	464	UNM628	464
UNH320	464	UNH623HDZ	464	UNM326	464	UNM628HDZ	464
UNH320HDZ	464	UNH624	464	UNM326HDZ	464	UNM629	464
UNH322	464	UNH624HDZ	464	UNM327	464	UNM629HDZ	464
UNH322HDZ	464	UNH625	464	UNM327HDZ	464	UNM650	463
UNH323	464	UNH625HDZ	464	UNM328	464	UNM650HDZ	463
UNH323HDZ	464	UNH626	464	UNM328HDZ	464	UNM652	463
UNH324	464	UNH626HDZ	464	UNM329	464	UNM652HDZ	463
UNH324HDZ	464	UNH627	464	UNM329HDZ	464	UNM653	463
UNH325	464	UNH627HDZ	464	UNM350	463	UNM653HDZ	463
UNH325HDZ	464	UNH628	464	UNM350HDZ	463	UNM654	463
UNH326	464	UNH628HDZ	464	UNM352	463	UNM654HDZ	463
UNH326HDZ	464	UNH629	464	UNM352HDZ	463	UNM655	463
UNH327	464	UNH629HDZ	464	UNM353	463	UNM655HDZ	463
UNH327HDZ	464	UNH650	463	UNM353HDZ	463	UNM656	463
UNH328	464	UNH650HDZ	463	UNM354	463	UNM656HDZ	463
UNH328HDZ	464	UNH652	463	UNM354HDZ	463	UNM657	463
UNH329	464	UNH652HDZ	463	UNM355	463	UNM657HDZ	463
UNH329HDZ	464	UNH653	463	UNM355HDZ	463	UNM658	463
UNH350	463	UNH653HDZ	463	UNM356	463	UNM658HDZ	463
UNH350HDZ	463	UNH654	463	UNM356HDZ	463	UNM659	463
UNH352	463	UNH654HDZ	463	UNM357	463	UNM659HDZ	463
UNH352HDZ	463	UNH655	463	UNM357HDZ	463	UNM680	461
UNH353	463	UNH655HDZ	463	UNM358	463	UNM680HDZ	461
UNH353HDZ	463	UNH656	463	UNM358HDZ	463	UNM682	461
UNH354	463	UNH656HDZ	463	UNM359	463	UNM682HDZ	461
UNH354HDZ	463	UNH657	463	UNM359HDZ	463	UNM683	461
UNH355	463	UNH657HDZ	463	UNM380	461	UNM683HDZ	461
UNH355HDZ	463	UNH658	463	UNM380HDZ	461	UNM684	461
UNH356	463	UNH658HDZ	463	UNM382	461	UNM684HDZ	461
UNH356HDZ	463	UNH659	463	UNM382HDZ	461	UNM685	461
UNH357	463	UNH659HDZ	463	UNM383	461	UNM685HDZ	461
UNH357HDZ	463	UNH680	461	UNM383HDZ	461	UNM686	461
UNH358	463	UNH680HDZ	461	UNM384	461	UNM686HDZ	461
UNH358HDZ	463	UNH682	461	UNM384HDZ	461	UNM687	461
UNH359	463	UNH682HDZ	461	UNM385	461	UNM687HDZ	461
UNH359HDZ	463	UNH683	461	UNM385HDZ	461	UNM688	461
UNH380	461	UNH683HDZ	461	UNM386	461	UNM688HDZ	461
UNH380HDZ	461	UNH684	461	UNM386HDZ	461	UNM689	461
UNH382	461	UNH684HDZ	461	UNM387	461	UNM689HDZ	461
UNH382HDZ	461	UNH685	461	UNM387HDZ	461	UPH010	475
UNH383	461	UNH685HDZ	461	UNM388	461	UPH010HDZ	475
UNH383HDZ	461	UNH686	461	UNM388HDZ	461	UPH020	475
UNH384	461	UNH686HDZ	461	UNM389	461	UPH020HDZ	475
UNH384HDZ	461	UNH687	461	UNM389HDZ	461	UPH050	475
UNH385	461	UNH687HDZ	461	UNM610	462	UPH050HDZ	475
UNH385HDZ	461	UNH688	461	UNM610HDZ	462	UPH080	475
UNH386	461	UNH688HDZ	461	UNM612	462	UPH080HDZ	475
UNH386HDZ	461	UNH689	461	UNM612HDZ	462	URH010	474
UNH387	461	UNH689HDZ	461	UNM613	462	URH010HDZ	474

Код	Стр.	Код	Стр.	Код	Стр.	Код	Стр.
URH011	474	URH089HDZ	474	USD613	466	USF015HDZ	469
URH011HDZ	474	USC610	465	USD613HDZ	466	USF016	469
URH012	474	USC610HDZ	465	USD614	466	USF016HDZ	469
URH012HDZ	474	USC612	465	USD614HDZ	466	USF017	469
URH013	474	USC612HDZ	465	USD615	466	USF017HDZ	469
URH013HDZ	474	USC613	465	USD615HDZ	466	USF018	469
URH014	474	USC613HDZ	465	USD616	466	USF018HDZ	469
URH014HDZ	474	USC614	465	USD616HDZ	466	USF019	469
URH015	474	USC614HDZ	465	USD617	466	USF019HDZ	469
URH015HDZ	474	USC615	465	USD617HDZ	466	USF020	469
URH016	474	USC615HDZ	465	USD618	466	USF020HDZ	469
URH016HDZ	474	USC616	465	USD618HDZ	466	USF022	469
URH017	474	USC616HDZ	465	USD619	466	USF022HDZ	469
URH017HDZ	474	USC617	465	USD619HDZ	466	USF023	469
URH018	474	USC617HDZ	465	USD620	466	USF023HDZ	469
URH018HDZ	474	USC618	465	USD620HDZ	466	USF024	469
URH019	474	USC618HDZ	465	USD622	466	USF024HDZ	469
URH019HDZ	474	USC619	465	USD622HDZ	466	USF025	469
URH020	474	USC619HDZ	465	USD623	466	USF025HDZ	469
URH020HDZ	474	USC620	465	USD623HDZ	466	USF026	469
URH021	474	USC620HDZ	465	USD624	466	USF026HDZ	469
URH021HDZ	474	USC622	465	USD624HDZ	466	USF027	469
URH022	474	USC622HDZ	465	USD625	466	USF027HDZ	469
URH022HDZ	474	USC623	465	USD625HDZ	466	USF028	469
URH023	474	USC623HDZ	465	USD626	466	USF028HDZ	469
URH023HDZ	474	USC624	465	USD626HDZ	466	USF029	469
URH024	474	USC624HDZ	465	USD627	466	USF029HDZ	469
URH024HDZ	474	USC625	465	USD627HDZ	466	USF050	469
URH025	474	USC625HDZ	465	USD628	466	USF050HDZ	469
URH025HDZ	474	USC626	465	USD628HDZ	466	USF052	469
URH026	474	USC626HDZ	465	USD629	466	USF052HDZ	469
URH026HDZ	474	USC627	465	USD629HDZ	466	USF053	469
URH027	474	USC627HDZ	465	USD650	466	USF053HDZ	469
URH027HDZ	474	USC628	465	USD650HDZ	466	USF054	469
URH028	474	USC628HDZ	465	USD652	466	USF054HDZ	469
URH028HDZ	474	USC629	465	USD652HDZ	466	USF055	469
URH029	474	USC629HDZ	465	USD653	466	USF055HDZ	469
URH029HDZ	474	USC650	465	USD653HDZ	466	USF056	469
URH050	474	USC650HDZ	465	USD654	466	USF056HDZ	469
URH050HDZ	474	USC652	465	USD654HDZ	466	USF057	469
URH051	474	USC652HDZ	465	USD655	466	USF057HDZ	469
URH051HDZ	474	USC653	465	USD655HDZ	466	USF058	469
URH052	474	USC653HDZ	465	USD656	466	USF058HDZ	469
URH052HDZ	474	USC654	465	USD656HDZ	466	USF059	469
URH053	474	USC654HDZ	465	USD657	466	USF059HDZ	469
URH053HDZ	474	USC655	465	USD657HDZ	466	USF080	469
URH054	474	USC655HDZ	465	USD658	466	USF080HDZ	469
URH054HDZ	474	USC656	465	USD658HDZ	466	USF082	469
URH055	474	USC656HDZ	465	USD659	466	USF082HDZ	469
URH055HDZ	474	USC657	465	USD659HDZ	466	USF083	469
URH056	474	USC657HDZ	465	USD680	466	USF083HDZ	469
URH056HDZ	474	USC658	465	USD680HDZ	466	USF084	469
URH057	474	USC658HDZ	465	USD682	466	USF084HDZ	469
URH057HDZ	474	USC659	465	USD682HDZ	466	USF085	469
URH058	474	USC659HDZ	465	USD683	466	USF085HDZ	469
URH058HDZ	474	USC680	465	USD683HDZ	466	USF086	469
URH059	474	USC680HDZ	465	USD684	466	USF086HDZ	469
URH059HDZ	474	USC682	465	USD684HDZ	466	USF087	469
URH080	474	USC682HDZ	465	USD685	466	USF087HDZ	469
URH080HDZ	474	USC683	465	USD685HDZ	466	USF088	469
URH081	474	USC683HDZ	465	USD686	466	USF088HDZ	469
URH081HDZ	474	USC684	465	USD686HDZ	466	USF089	469
URH082	474	USC684HDZ	465	USD687	466	USF089HDZ	469
URH082HDZ	474	USC685	465	USD687HDZ	466	USH310	458
URH083	474	USC685HDZ	465	USD688	466	USH310HDZ	458
URH083HDZ	474	USC686	465	USD688HDZ	466	USH312	458
URH084	474	USC686HDZ	465	USD689	466	USH312HDZ	458
URH084HDZ	474	USC687	465	USD689HDZ	466	USH313	458
URH085	474	USC687HDZ	465	USF010	469	USH313HDZ	458
URH085HDZ	474	USC688	465	USF010HDZ	469	USH314	458
URH086	474	USC688HDZ	465	USF012	469	USH314HDZ	458
URH086HDZ	474	USC689	465	USF012HDZ	469	USH315	458
URH087	474	USC689HDZ	465	USF013	469	USH315HDZ	458
URH087HDZ	474	USD610	466	USF013HDZ	469	USH316	458
URH088	474	USD610HDZ	466	USF014	469	USH316HDZ	458
URH088HDZ	474	USD612	466	USF014HDZ	469	USH317	458
URH089	474	USD612HDZ	466	USF015	469	USH317HDZ	458

Код	Стр.	Код	Стр.	Код	Стр.	Код	Стр.
USH318	458	USH620HDZ	460	USM324	460	USM626HDZ	460
USH318HDZ	458	USH622	460	USM324HDZ	460	USM627	460
USH319	458	USH622HDZ	460	USM325	460	USM627HDZ	460
USH319HDZ	458	USH623	460	USM325HDZ	460	USM628	460
USH320	460	USH623HDZ	460	USM326	460	USM628HDZ	460
USH320HDZ	460	USH624	460	USM326HDZ	460	USM629	460
USH322	460	USH624HDZ	460	USM327	460	USM629HDZ	460
USH322HDZ	460	USH625	460	USM327HDZ	460	USM650	459
USH323	460	USH625HDZ	460	USM328	460	USM650HDZ	459
USH323HDZ	460	USH626	460	USM328HDZ	460	USM652	459
USH324	460	USH626HDZ	460	USM329	460	USM652HDZ	459
USH324HDZ	460	USH627	460	USM329HDZ	460	USM653	459
USH325	460	USH627HDZ	460	USM350	459	USM653HDZ	459
USH325HDZ	460	USH628	460	USM350HDZ	459	USM654	459
USH326	460	USH628HDZ	460	USM352	459	USM654HDZ	459
USH326HDZ	460	USH629	460	USM352HDZ	459	USM655	459
USH327	460	USH629HDZ	460	USM353	459	USM655HDZ	459
USH327HDZ	460	USH650	459	USM353HDZ	459	USM656	459
USH328	460	USH650HDZ	459	USM354	459	USM656HDZ	459
USH328HDZ	460	USH652	459	USM354HDZ	459	USM657	459
USH329	460	USH652HDZ	459	USM355	459	USM657HDZ	459
USH329HDZ	460	USH653	459	USM355HDZ	459	USM658	459
USH350	459	USH653HDZ	459	USM356	459	USM658HDZ	459
USH350HDZ	459	USH654	459	USM356HDZ	459	USM659	459
USH352	459	USH654HDZ	459	USM357	459	USM659HDZ	459
USH352HDZ	459	USH655	459	USM357HDZ	459	USM680	457
USH353	459	USH655HDZ	459	USM358	459	USM680HDZ	457
USH353HDZ	459	USH656	459	USM358HDZ	459	USM682	457
USH354	459	USH656HDZ	459	USM359	459	USM682HDZ	457
USH354HDZ	459	USH657	459	USM359HDZ	459	USM683	457
USH355	459	USH657HDZ	459	USM380	457	USM683HDZ	457
USH355HDZ	459	USH658	459	USM380HDZ	457	USM684	457
USH356	459	USH658HDZ	459	USM382	457	USM684HDZ	457
USH356HDZ	459	USH659	459	USM382HDZ	457	USM685	457
USH357	459	USH659HDZ	459	USM383	457	USM685HDZ	457
USH357HDZ	459	USH680	457	USM383HDZ	457	USM686	457
USH358	459	USH680HDZ	457	USM384	457	USM686HDZ	457
USH358HDZ	459	USH682	457	USM384HDZ	457	USM687	457
USH359	459	USH682HDZ	457	USM385	457	USM687HDZ	457
USH359HDZ	459	USH683	457	USM385HDZ	457	USM688	457
USH380	457	USH683HDZ	457	USM386	457	USM688HDZ	457
USH380HDZ	457	USH684	457	USM386HDZ	457	USM689	457
USH382	457	USH684HDZ	457	USM387	457	USM689HDZ	457
USH382HDZ	457	USH685	457	USM387HDZ	457	UST610	467
USH383	457	USH685HDZ	457	USM388	457	UST610HDZ	467
USH383HDZ	457	USH686	457	USM388HDZ	457	UST612	467
USH384	457	USH686HDZ	457	USM389	457	UST612HDZ	467
USH384HDZ	457	USH687	457	USM389HDZ	457	UST613	467
USH385	457	USH687HDZ	457	USM610	458	UST613HDZ	467
USH385HDZ	457	USH688	457	USM610HDZ	458	UST614	467
USH386	457	USH688HDZ	457	USM612	458	UST614HDZ	467
USH386HDZ	457	USH689	457	USM612HDZ	458	UST615	467
USH387	457	USH689HDZ	457	USM613	458	UST615HDZ	467
USH387HDZ	457	USM310	458	USM613HDZ	458	UST616	467
USH388	457	USM310HDZ	458	USM614	458	UST616HDZ	467
USH388HDZ	457	USM312	458	USM614HDZ	458	UST617	467
USH389	457	USM312HDZ	458	USM615	458	UST617HDZ	467
USH389HDZ	457	USM313	458	USM615HDZ	458	UST618	467
USH610	458	USM313HDZ	458	USM616	458	UST618HDZ	467
USH610HDZ	458	USM314	458	USM616HDZ	458	UST619	467
USH612	458	USM314HDZ	458	USM617	458	UST619HDZ	467
USH612HDZ	458	USM315	458	USM617HDZ	458	UST620	467
USH613	458	USM315HDZ	458	USM618	458	UST620HDZ	467
USH613HDZ	458	USM316	458	USM618HDZ	458	UST622	467
USH614	458	USM316HDZ	458	USM619	458	UST622HDZ	467
USH614HDZ	458	USM317	458	USM619HDZ	458	UST623	467
USH615	458	USM317HDZ	458	USM620	460	UST623HDZ	467
USH615HDZ	458	USM318	458	USM620HDZ	460	UST624	467
USH616	458	USM318HDZ	458	USM622	460	UST624HDZ	467
USH616HDZ	458	USM319	458	USM622HDZ	460	UST625	467
USH617	458	USM319HDZ	458	USM623	460	UST625HDZ	467
USH617HDZ	458	USM320	460	USM623HDZ	460	UST626	467
USH618	458	USM320HDZ	460	USM624	460	UST626HDZ	467
USH618HDZ	458	USM322	460	USM624HDZ	460	UST627	467
USH619	458	USM322HDZ	460	USM625	460	UST627HDZ	467
USH619HDZ	458	USM323	460	USM625HDZ	460	UST628	467
USH620	460	USM323HDZ	460	USM626	460	UST628HDZ	467

Код	Стр.	Код	Стр.
UST629	467	USX652HDZ	468
UST629HDZ	467	USX653	468
UST650	467	USX653HDZ	468
UST650HDZ	467	USX654	468
UST652	467	USX654HDZ	468
UST652HDZ	467	USX655	468
UST653	467	USX655HDZ	468
UST653HDZ	467	USX656	468
UST654	467	USX656HDZ	468
UST654HDZ	467	USX657	468
UST655	467	USX657HDZ	468
UST655HDZ	467	USX658	468
UST656	467	USX658HDZ	468
UST656HDZ	467	USX659	468
UST657	467	USX659HDZ	468
UST657HDZ	467	USX680	468
UST658	467	USX680HDZ	468
UST658HDZ	467	USX682	468
UST659	467	USX682HDZ	468
UST659HDZ	467	USX683	468
UST680	467	USX683HDZ	468
UST680HDZ	467	USX684	468
UST682	467	USX684HDZ	468
UST682HDZ	467	USX685	468
UST683	467	USX685HDZ	468
UST683HDZ	467	USX686	468
UST684	467	USX686HDZ	468
UST684HDZ	467	USX687	468
UST685	467	USX687HDZ	468
UST685HDZ	467	USX688	468
UST686	467	USX688HDZ	468
UST686HDZ	467	USX689	468
UST687	467	USX689HDZ	468
UST687HDZ	467	UVH010	473
UST688	467	UVH010HDZ	473
UST688HDZ	467	UVH020	473
UST689	467	UVH020HDZ	473
UST689HDZ	467	UVH050	473
USX610	468	UVH050HDZ	473
USX610HDZ	468	UVH080	473
USX612	468	UVH080HDZ	473
USX612HDZ	468		
USX613	468		
USX613HDZ	468		
USX614	468		
USX614HDZ	468		
USX615	468		
USX615HDZ	468		
USX616	468		
USX616HDZ	468		
USX617	468		
USX617HDZ	468		
USX618	468		
USX618HDZ	468		
USX619	468		
USX619HDZ	468		
USX620	468		
USX620HDZ	468		
USX622	468		
USX622HDZ	468		
USX623	468		
USX623HDZ	468		
USX624	468		
USX624HDZ	468		
USX625	468		
USX625HDZ	468		
USX626	468		
USX626HDZ	468		
USX627	468		
USX627HDZ	468		
USX628	468		
USX628HDZ	468		
USX629	468		
USX629HDZ	468		
USX650	468		
USX650HDZ	468		
USX652	468		



[www.dkc.ru](http://www.dkc.ru)

Алматы: (727) 237-69-15, Воронеж: (473) 200-87-18, Екатеринбург: (343) 236-66-50, Казань: (843) 527-46-51,  
Краснодар: (861) 267-75-67, Красноярск: (983) 610-97-15, Москва: (495) 916-52-62, Нижний Новгород: (831) 421-67-42,  
Новосибирск: (383) 347-84-24, Пермь: (342) 259-40-35, Ростов-на-Дону: (863) 203-72-59, Санкт-Петербург: (812) 611-10-67,  
Самара: (846) 273-36-14, Уфа: (347) 292-43-54, Хабаровск: (4212) 45-27-07, Челябинск: (351) 245-33-09

