

NATRIUM®

USHIO Group

BLV 

**Sodowe lampy wysokoprężne
do ogólnego oświetlenia zewnętrznego i wewnętrznego**

Lampy sodowe

**High pressure sodium lamps
for general indoor and outdoor lighting**



Szkiełta wielkiego miasta

NATRIUM Sp. z o.o.

ul. Grodziska 15, 05-870 Błonie

www.natrium.com.pl

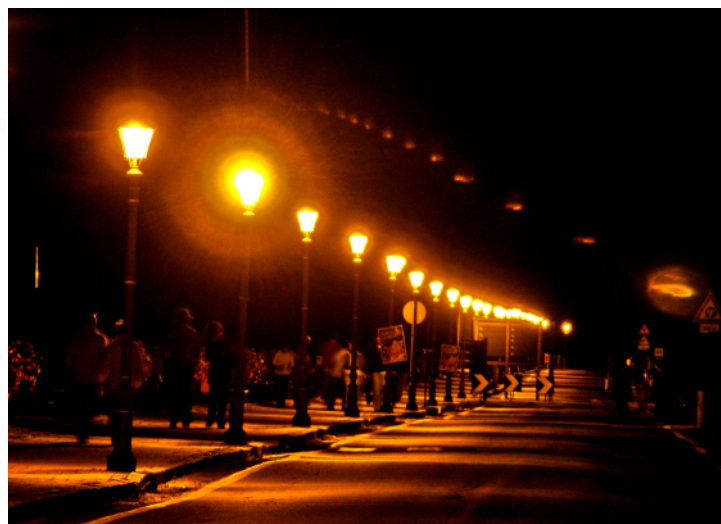
www.ushio.co.jp/en/

Dział Handlowy tel:+48 22 731 13 52, fax:+48 22 731 13 50

email: handel@natrium.com.pl

Wysokoprężne lampy sodowe zapewniają najwyższą skuteczność świetlną ze wszystkich wysokoprężnych lamp wyładowczych – aż 150 lm/W! Są to najbardziej ekonomiczne źródła światła w obszarze oświetlenia ogólnego.

W świetle lamp sodowych wzrasta ostrość widzenia w kurzu i we mgle, stąd są one bardzo dobrym źródłem do oświetlenia arterii komunikacyjnych, placów fabrycznych i terenów otwartych. Widmo lamp sodowych mieści się w zakresie promieniowania czynnego fotosyntetycznie, są one stosowane w uprawie roślin. Światło wytwarzane przez lampy sodowe charakteryzuje się specyficznym, pomarańczowym światłem o długości fali 589,3 nm. Źródła sodowe cechuje wysoka skuteczność świetlna, duża trwałość oraz bardzo niski współczynnik oddawania barw.



ZALETY:

- wysoka skuteczność świetlna,
- stabilny poziom strumienia świetlnego w czasie życia lampy,
- konstrukcja zapewniająca odporność na wstrząsy i wibracje,
- bardzo wysoka trwałość użytkowa - żywotność nawet do 24000 h,
- łatwy i szybki zapłon.

ZASTOSOWANIE:

- oświetlenie drogowo,
- otwarte tereny przemysłowe i mieszkalne,
- iluminacja obiektów architektonicznych,
- obiekty sportowe i rekreacyjne.
- doświetlanie roślin w szklarniach.

Zastosowanie

- oświetlenie drogowe,
- otwarte tereny przemysłowe i mieszkalne,
- iluminacja obiektów architektonicznych,
- obiekty sportowe i rekreacyjne,
- doświetlanie roślin w szklarniach.

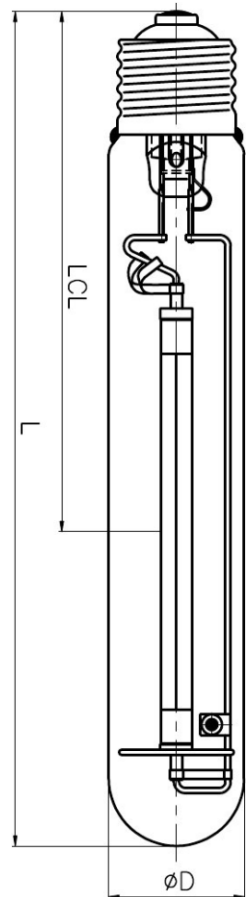
Zalety

- wyjątkowo wysoka skuteczność świetlna,
- stabilny poziom strumienia świetlnego w czasie życia lampy,
- konstrukcja zapewniająca odporność na wstrząsy i wibracje,
- łatwy i szybki zapłon.



Dane techniczne / Technical data

Numer katalogowy Order no.	Nazwa Designation	Moc (W) Wattage (W)	Prąd pracy (A) Lamp current (A)	Skuteczność świetlna /lm/ Luminous flux (lm)	Temperatura barwowa (K) Colour temperature (K)	Ø (mm max.) Ø (mm max.)	Długość / L (mm max.) Length L (mm max.)	Środek świetlny LCL (mm) Light center LCL (mm)	Trzonek Base	Średni czas życia /h/ Average life (h)	Pozycja pracy Burning position
17070101	WLS70 TC EXTRA	70	1,0	94	2000	39	156	102	E27	28.000h	dowolna any
17100401	WLS100 TC EXTRA	100	1,2	107	2000	48	211	132	E40	32.000h	dowolna any
17150401	WLS150 TC EXTRA	150	1,8	117	2000	48	211	132	E40	32.000h	dowolna any
17250401	WLS250 TC EXTRA	250	3,0	133	2000	48	260	158	E40	32.000h	dowolna any
17400401	WLS400 TC EXTRA	400	4,6	141	2000	48	292	175	E40	32.000h	dowolna any



Zastosowanie

- oświetlenie drogowe,
- otwarte tereny przemysłowe i mieszkalne,
- iluminacja obiektów architektonicznych,
- obiekty sportowe i rekreacyjne,
- doświetlanie roślin w szklarniach.

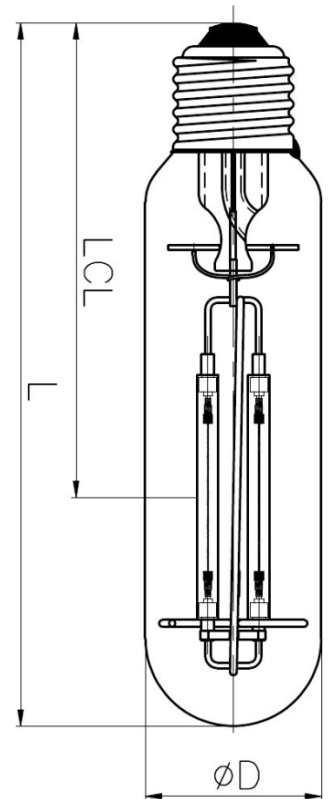
Zalety

- konstrukcja z dwoma jarznikami,
- podwójna skuteczność świetlna,
- najwyższa trwałości użytkowa - żywotność 24000 h,
- stabilny poziom strumienia świetlnego w czasie życia lampy,
- konstrukcja zapewniająca odporność na wstrząsy i wibracje,
- łatwy i szybki zapłon.



Dane techniczne / Technical data

Numer katalogowy Order no.	Nazwa Designation	Moc (W) Wattage (W)	Prąd pracy (A) Lamp current (A)	Skuteczność świetlna /lm/ Luminous flux (lm)	Temperatura barwowa (K) Colour temperature (K)	Ø (mm max.) Ø (mm max.)	Długość / L (mm max.) Length L (mm max.)	Środek świetlny LCL (mm) Light center LCL (mm)	Trzonek Base	Średni czas życia /h/ Average life (h)	Pozycja pracy Burning position
17071101	WLS70 TC DUO	70	1,0	93	2000	38	156	102	E27	48.000h	dowolna any
17101401	WLS100 TC DUO	100	1,2	105	2000	48	210	132	E40	56.000h	dowolna any
17151401	WLS150 TC DUO	150	1,8	113	2000	48	210	132	E40	56.000h	dowolna any
17251401	WLS250 TC DUO	250	3,0	132	2000	48	260	158	E40	56.000h	dowolna any
17401401	WLS400 TC DUO	400	4,6	138	2000	48	292	175	E40	56.000h	dowolna any



WLS zamiennik LRF

Wysokopiętna lampa sodowa - bezpośredni zamiennikiem lampy rtęciowej

High pressure sodium lamp retrofit for High Pressure Mercury lamps

Zalety - Zastosowanie - Parametry techniczne

Zastosowanie

- oświetlenie drogowe,
- hale produkcyjne i magazynowe,
- otwarte tereny przemysłowe.

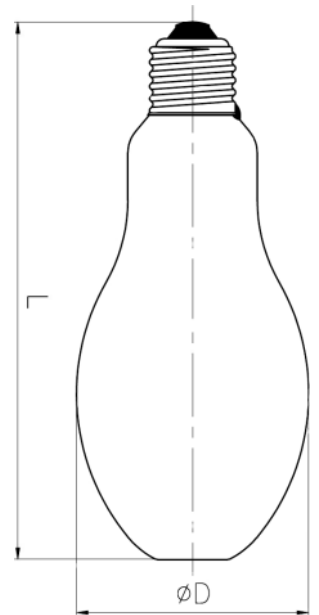
Zalety

- pracuje w oprawach przeznaczonych dla lamp rtęciowych,
- nie wymaga dodatkowego układu zapłonowego,
- 40% więcej światła przy tej samej mocy w odniesieniu do lampy rtęciowej.



Dane techniczne / Technical data

Numer katalogowy Order no.	Nazwa Designation	Moc (W) Wattage (W)	Prąd pracy (A) Lamp current (A)	Skuteczność świetlna/lm/ Luminous flux (lm)	Temperatura barwowa(K) Colour temperature (K)	Ø (mm max.) Ø (mm max.)	Długość /L (mm max.) Length L (mm max.)	Środek świetlny LCL (mm) Light center LCL (mm)	Trzonek Base	Średni czas życia /h/ Average life (h)	Pozycja pracy Burning position
12115101	WLS110 ED	110	1,2	82	2000	76	175		E27	20.000h	dowolna any
12215401	WLS210 ED	210	2,3	88	2000	91	227		E40	20.000h	dowolna any
12335401	WLS330 ED	330	3,4	103	2000	122	292		E40	20.000h	dowolna any



Zastosowanie

- oświetlenie drogowe,
- otwarte tereny przemysłowe i mieszkalne,
- iluminacja obiektów architektonicznych,
- obiekty sportowe i rekreacyjne.

Zalety

- wysoka skuteczność świetlna,
- stabilny poziom strumienia świetlnego w czasie życia lampy,
- konstrukcja zapewniająca odporność na wstrząsy i wibracje,
- łatwy i szybki zapłon.



Dane techniczne / Technical data

Numer katalogowy Order no.	Nazwa Designation	Moc (W) Wattage (W)	Prąd pracy (A) Lamp current (A)	Skuteczność świetlna /lm/ Luminous flux (lm)	Temperatura barwowa (K) Colour temperature (K)	Ø (mm max.) Ø (mm max.)	Długość / L (mm max.) Length L (mm max.)	Środek świetlny LCL (mm) Light center LCL (mm)	Trzonek Base	Średni czas życia /h/ Average life (h)	Pozycja pracy Burning position
16070103	WLS70 TC	70	1,0	86	2000	39	156	102	E27	24.000h	dowolna any
16100403	WLS100 TC	100	1,2	90	2000	48	211	132	E40	28.000h	dowolna any
16150403	WLS150 TC	150	1,8	100	2000	48	211	132	E40	28.000h	dowolna any
16250403	WLS250 TC	250	3,0	112	2000	48	260	158	E40	28.000h	dowolna any
16400403	WLS400 TC	400	4,6	120	2000	48	292	175	E40	28.000h	dowolna any

